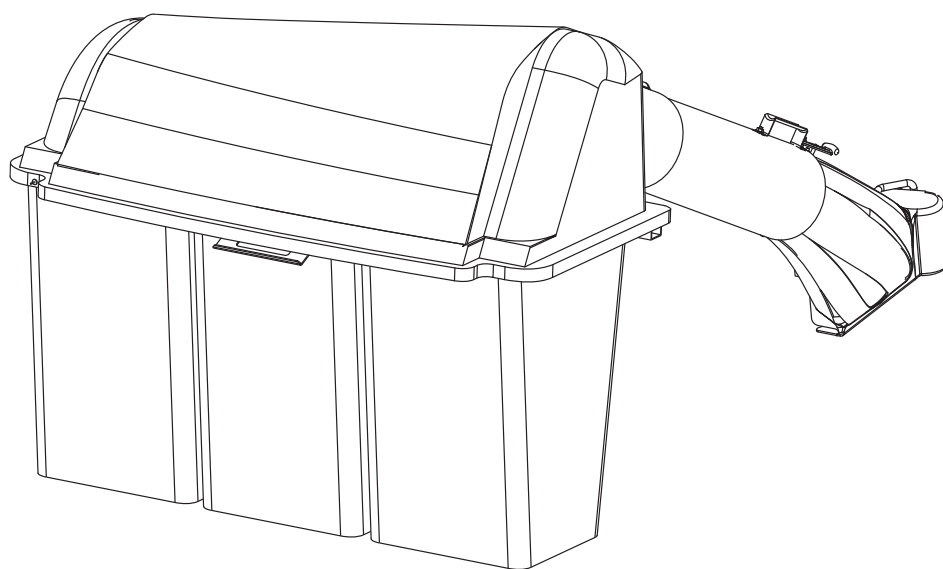


GM117用

グラスキャッチャー

パーツカタログ



BARONESS[®]

Quality on Demand

Ver.1.1

空白ページ

GM117用グラスキャッチャー

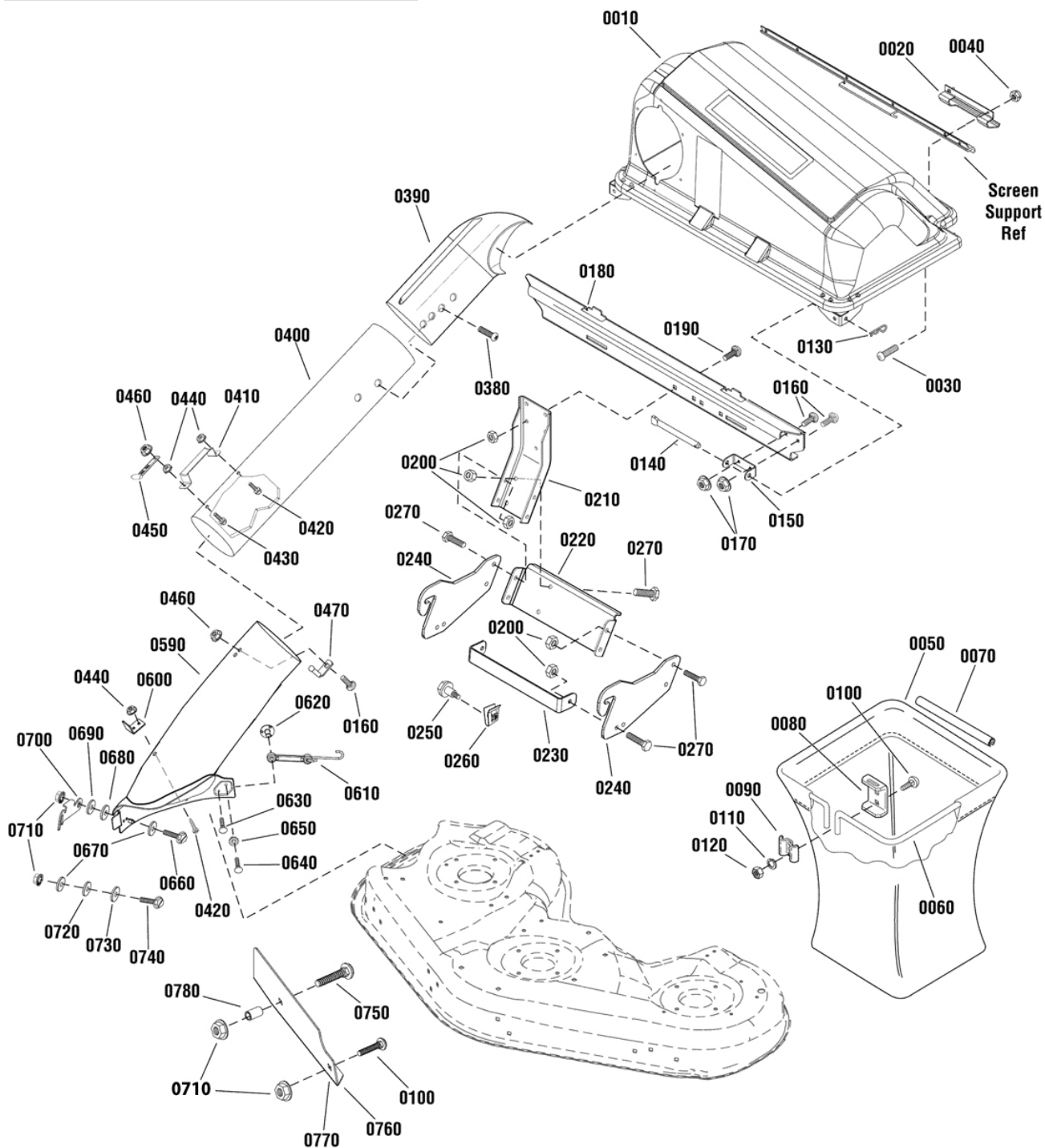
目次

1. グラスキャッチャーASSY部	2
2. 付属部品部	6
標準締付けトルク	巻末

GM117用グラスキャッチャー

1. グラスキャッチャーASSY部

特に注記されていなければ、標準の締め付けトルク表に従ってください。



GM117用グラスキャッチャー

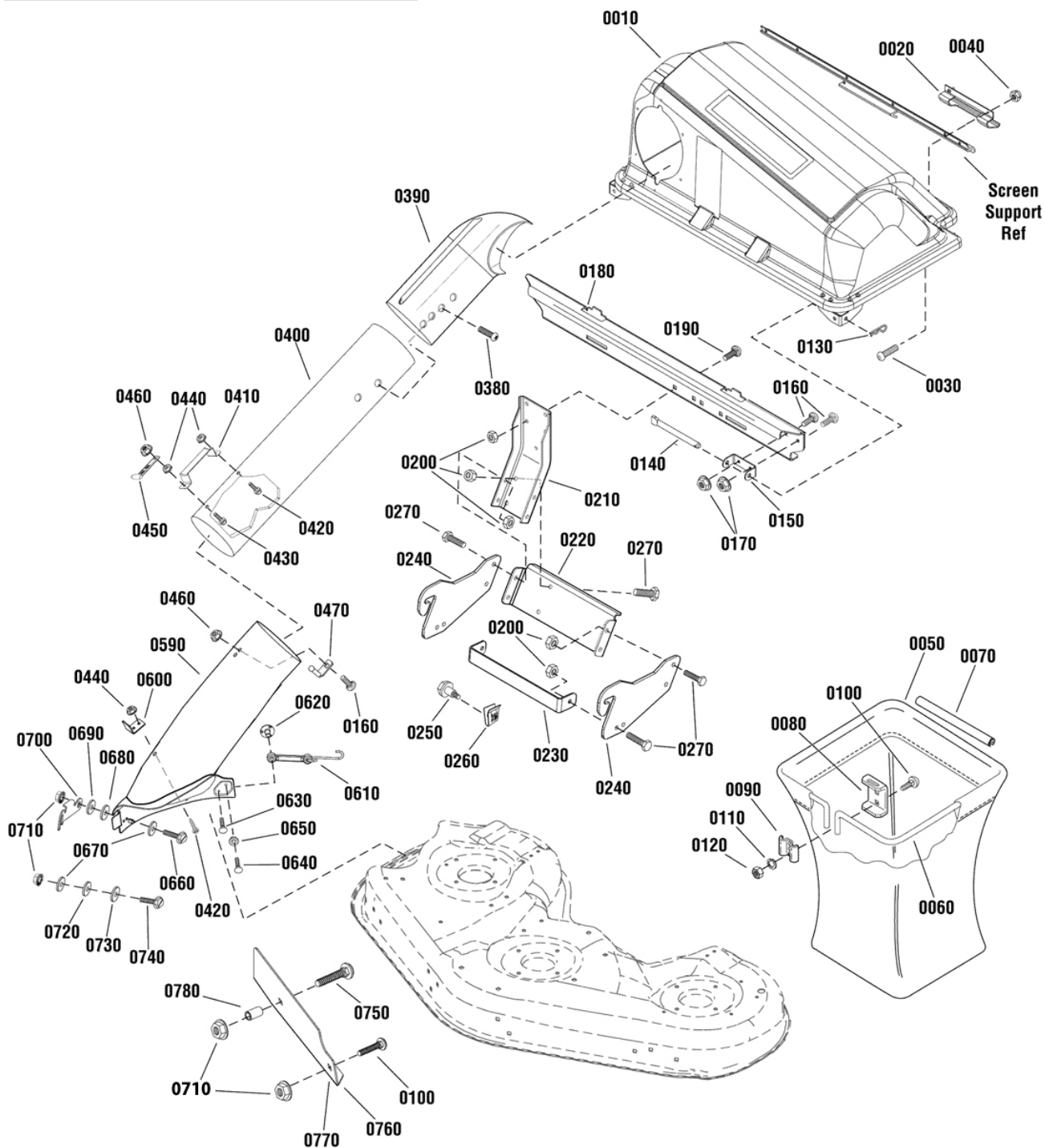
1. グラスキャッチャーASSY部

カタログ番号	コード番号	個数	部品名称
0010	PL1736101	1	3連集草カバー
0020	PL720537	2	グリップ
0030	PL1960404	4	トラストネジ 10-24 x 3/4
0040	PL1933896	4	ロックナット 10-24
0050	PL1733695	3	集草袋
0060	PL1733517	3	集草袋枠
0070	PL1733709	3	集草袋用チューブ
0080	PL1703807	3	吊り金具
0090	PL1672023	3	集装袋止金
0100	PL1931333	6	根角ボルト 5/16-18 x 3/4
0110	PL1917356	6	スプリングワッシャー 5/16
0120	PL1917372	6	ナット 5/16-18
0130	PL1918196	2	スナップピン
0140	PL720525	2	軸
0150	PL1736886	2	ピボットヒンジ
0160	PL1960252	5	根角ボルト 1/4-20 x 5/8
0170	PL1960294	4	フランジ付ナット 1/4-20
0180	PL1736080	1	サポート板
0190	PL1931350	4	根角ボルト 3/8-16 x 1
0200	PL1928352	12	フランジ付ロックナット 3/8-16
0210	PL1707526	1	支柱支え金
0220	PL1736028	1	ブラケット
0230	PL1736030	1	ブラケットヒッチ
0240	PL1736029	2	ブラケット側板
0250	PL1728976	2	段付ボルト 5/16-18
0260	PL1960717	2	ナット
0270	PL1920415	8	ボルト 3/8-16 x 1-1/4
0380	PL722855	1	ねじ 1/4 x 3/4
0390	PL1733885	1	ダクトパイプ上
0400	PL1734299	1	ダクトパイプ中
0410	PL720533	1	グリップ
0420	PL720074	1	ねじ 1/4-20 x 1/2
0430	PL720076	1	ねじ 1/4-20 x 1
0440	PL1928372	2	ナット 1/4-20
0450	PL2171600	2	ボンネットバンド
0460	PL1930642	2	フランジ付ロックナット 1/4-20
0470	PL720543	1	掛け金
0590	PL1734776	1	ダクトパイプ下
0600	PL1737764	1	ブラケット
0610	PL7036433	1	ストラップ
0620	PL7036404	1	溶接ナット 10-24
0630	PL7036415	1	なべ頭ネジ 10 x 5/8
0640	PL1931320	1	根角ボルト 1/4-20 x 3/4
0650	PL1960685	1	ナット

GM117用グラスキャッチャー

1. グラスキャッチャーASSY部

特に注記されていない場合は、標準の締め付けトルク表に従ってください。



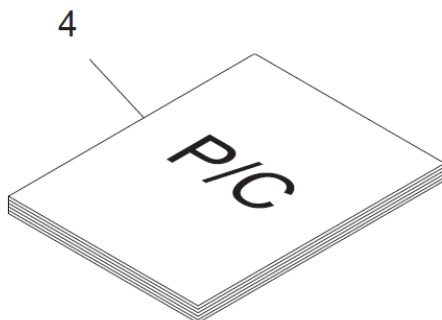
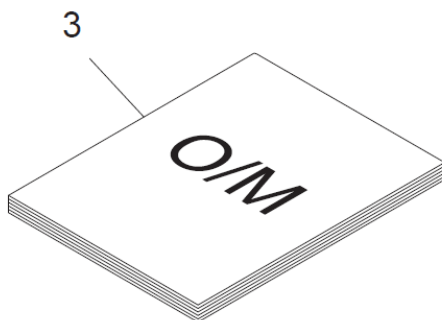
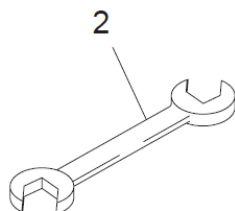
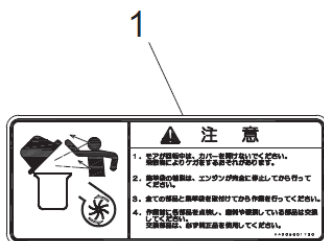
GM117用グラスキャッチャー

1. グラスキャッチャーASSY部

カタログ番号	コード番号	個数	部品名称
0660	PL1921333	1	ボルト 5/16-18 x 1
0670	PL1960044	2	ワッシャー 5/16
0680	PL1708511	1	スペーサー
0690	PL7026257	1	波座金
0700	PL1737765	1	掛け金
0710	PL1960686	2	フランジ付ナット 5/16-18
0720	PL1723244	1	スペーサー
0730	PL1919381	1	ワッシャー
0740	PL1960223	1	根角ボルト
0750	PL1931339	1	丸頭角根ボルト 5/16-18 x 2
0760	PL1737241	1	隔壁
0780	PL1676088	1	スペーサー
0800	PL1927557	2	フランジ付ロックナット 5/16-18

GM117用グラスキャッチャー

2. 付属部品部



GM117用グラスキャッチャー

2. 付属部品部

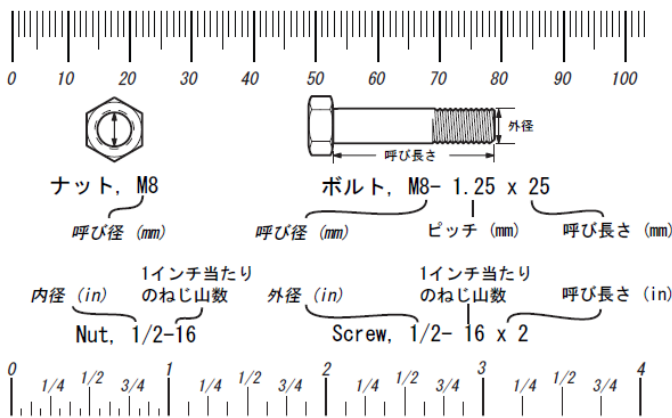
カタログ番号	コード番号	個数	部品名称
1	K4205001730	1	飛散物注意マーク
2	K481A060072	1	スパナ 3/8×7/16
3	750102-65-A	1	GM117 グラスキャッチャー取扱説明書
4	750102-65-B	1	GM117 グラスキャッチャーパーツカタログ

GM117用グラスキャチャー

標準締付けトルク

トルクチャート 標準締付けトルクの公差± 20%								
強度区分	5.6		8.8		10.9		12.9	
	Class 5.6		Class 8.8		Class 10.9		Class 12.9	
ネジの呼び径	in/lbs ft/lbs		in/lbs ft/lbs		in/lbs ft/lbs		in/lbs ft/lbs	
	Nm.	Nm.	Nm.	Nm.	Nm.	Nm.	Nm.	Nm.
M3	5.88	.56	13.44	1.28	19.2	1.80	22.92	2.15
M4	13.44	1.28	30.72	2.90	43.44	4.10	52.56	4.95
M5	26.4	2.50	60.96	5.75	85.80	8.10	107.10	10.15
M6	44.64	4.3	103.68	9.9	145.20	14.0	178.20	16.5
M7	5.2	7.1	12.1	16.5	16.9	23	19.9	27
M8	7.7	10.5	17.7	24	25	34	29	40
M10	15	21	35	48	50	67	59	81
M12	26	36	61	83	86.2	117	103	140
M14	42	58	101	132	136	185	162	220
M16	64	88	147	200	210	285	250	340
M18	89	121	202	275	287	390	346	470
M20	126	171	290	390	405	550	486	660
M22	169	230	390	530	559	745	656	890
M24	217	295	497	675	708	960	840	1140
M27	320	435	733	995	1032	1400	1239	1680
M30	435	590	995	1350	1401	1900	1681	2280
M33	590	800	1349	1830	1902	2580	2278	3090
M36	759	1030	1740	2360	2441	3310	2935	3980
M39	988	1340	2249	3050	3163	4290	3798	5150

以下に示した資料や指標は対象の部品を選択する助けとなるように作成したものです。



標準的な部品のサイズ

ワッシャ、ナットが1/2" (M8) だったら、これは公称寸法がで、内径が1/2インチ (メートルねじでは8mm) という意味です。もし2番目の数字があれば、それが1インチ当たりのネジ山数 (ねじのピッチ) を指します。

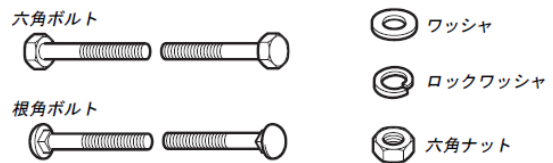
ボルトやねじが1/2 - 16 x 2" (M8 - 1.25 x 50) だとすると、これは公称寸法又は呼び径が、1/2インチ (メートルねじでは8mm) であるという意味です。最後の数字はボルトやねじの呼び長さが、2インチ (50mm) という意味です。

トルクチャート 標準締付けトルクの公差± 20%						
SAE グレード	No Marks		SAE Grade 5		SAE Grade 8	
	SAE Grade 2		SAE Grade 5		SAE Grade 8	
ネジの呼び径	in/lbs ft/lbs		in/lbs ft/lbs		in/lbs ft/lbs	
	Nm.	Nm.	Nm.	Nm.	Nm.	Nm.
8-32	19	2.1	30	3.4	41	4.6
8-36	20	2.3	31	3.5	43	4.9
10-24	27	3.1	43	4.9	60	6.8
10-32	31	3.5	49	5.5	68	7.7
1/4-20	66	7.6	8	10.9	12	16.3
1/4-28	76	8.6	10	13.6	14	19.0
5/16-18	11	15.0	17	23.1	25	34.0
5/16-24	12	16.3	19	25.8	29	34.0
3/8-16	20	27.2	30	40.8	45	61.2
3/8-24	23	31.3	35	47.6	50	68.0
7/16-14	30	40.8	50	68.0	70	95.2
7/16-20	35	47.6	55	74.8	80	108.8
1/2-13	50	68.0	75	102.0	110	149.6
1/2-20	55	74.8	90	122.4	120	163.2
9/16-12	65	88.4	110	149.6	150	204.0
9/16-18	75	102.0	120	163.2	170	231.2
5/8-11	90	122.4	150	204.0	220	299.2
5/8-18	100	136	180	244.8	240	326.4
3/4-10	160	217.6	260	353.6	386	525.0
3/4-16	180	244.8	300	408.0	420	571.2
7/8-9	140	190.4	400	544.0	600	816.0
7/8-14	155	210.8	440	598.4	660	897.6
1-8	220	299.2	580	788.8	900	1,244.0
1-12	240	326.4	640	870.4	1,000	1,360.0

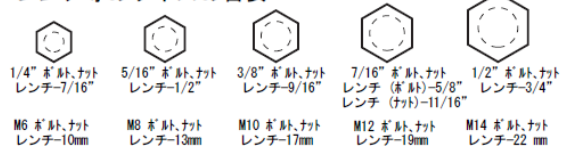
NOTES

- これらのトルク値はロックナット、セルフタップねじ、転造ねじ、タッピングねじ、ソケットヘッド押しねじを除く、一般的な部品に使用されるものです。
- ロックナットに推奨される締付けトルク値:
 - 普通のトルクのロックナットは、グレード5の65%の値を使ってください。
 - フランジロック式のナットとねじはグレード5の135%の値を使ってください。
- パーツカタログの図に注記されていない限り、トルク値は全てこの仕様に合わせなければなりません。

一般的な種類



レンチ等のサイズの目安



MEMO

BARONESS[®]
Quality on Demand



株式会社 共栄社
〒442-8530 TEL (0533) 84 - 1221
愛知県豊川市美幸町1-26 FAX (0533) 84 - 1220