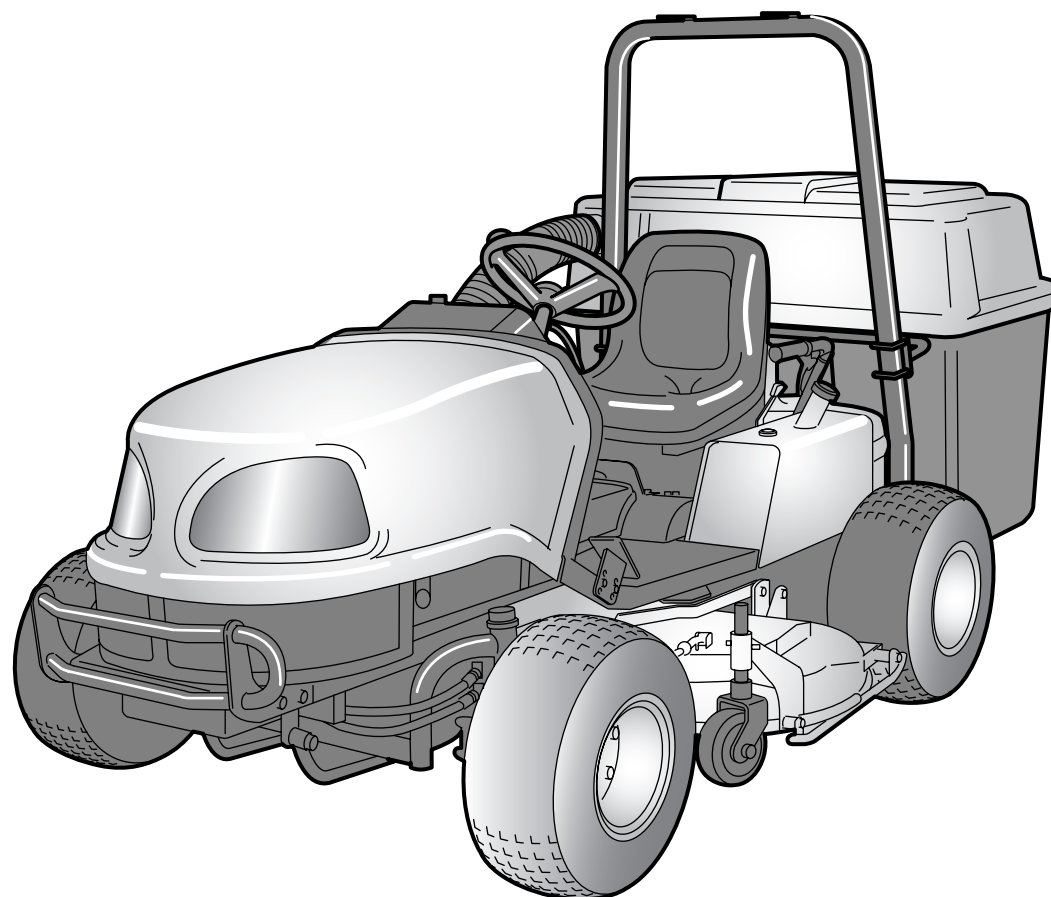


# 乗用3連ロータリーモア *GM1600* 用集草機

## 取扱説明書 & パーツカタログ

'07.3~



“必読” 機械のご使用前に必ず本書をお読みください。

**BARONESS**

# 目 次

安全に関する警告について .....	2
安全標識一覧図 .....	2
ごあいさつ .....	2
安全のための注意事項.....	3
取扱説明.....	5
1. 集草作業について .....	5
1-1. 操作.....	5
1-2. 集草袋からの排出.....	5
1-3. 詰まったシュート・ブロアの清掃.....	6
2. メンテナンス.....	6
2-1. クリーニング .....	6
2-2. ベルトの調整 .....	6
2-3. ギヤボックスの潤滑油 .....	7
2-4. 保管について .....	7
パーツカタログ .....	8
1. リアフレーム及び集草バック関係.....	9・10
2. カバー及びシュート関係.....	11・12
3. ブロア関係 1 .....	13・14
4. ブロア関係 2 .....	15・16
5. ギヤボックス関係 .....	17・18
6. 付属部品・その他 .....	19・20

## 安全に関する警告について

本機には、**!** 付きの警告表示ラベルを貼付しています。  
警告表示ラベルは安全上、特に重要な項目を示しています。  
警告を必ず守り、安全な操作を行ってください。

### 警告表示について



その警告に従わなかった場合、死亡または重傷を負うことになるものを示します。



その警告に従わなかった場合、死亡または重傷を負う危険性があるものを示します。



その警告に従わなかった場合、ケガを負うおそれがある、または物的損傷の発生が予想されるものを示します。

### 記号



……取扱説明書参照



……危険マーク  
(飛散物)



……危険マーク  
(回転部)



……警告マーク  
(排気ガス)



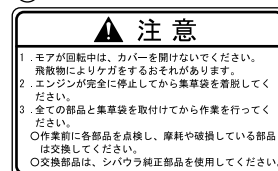
……注意マーク  
(ベルト等回転部)



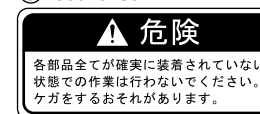
……注意マーク  
(はさまれ注意)

## 安全標識一覧図

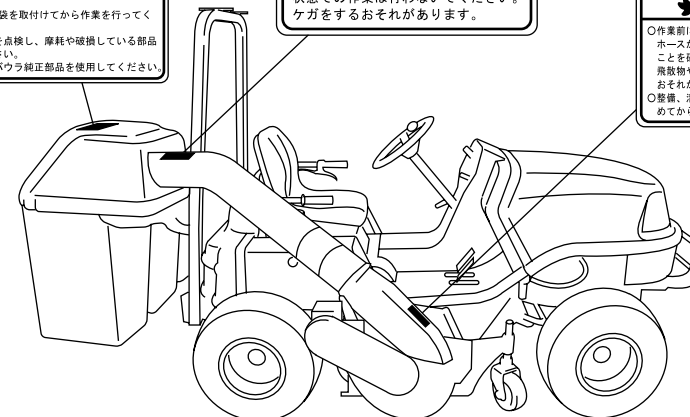
⑤E50010190



⑤E50010180



⑤E02110107



## ごあいさつ

このたびはバロネス乗用3連ロータリーモア GM1600 用集草機を、ご購入いただき、まことにありがとうございます。

本機を正しくお使いいただくため、ご使用前にこの取扱説明書および乗用3連ロータリーモア GM1600 の取扱説明書を必ずお読みいただき、本機の性能を十分ご理解いただいた上、安全に、そして効果的にご愛用くださるようお願い申し上げます。

また、ご使用中の不審な点や故障につきましては、お近くの販売店にお問い合わせください。

### ご注意

●本書記載事項は、改良のため予告なしに変更する場合があります。

**注意**

- この取扱説明書や機械に貼ってある警告表示ラベルは、安全確保のための説明が書かれていますので、注意して読み十分理解してください。
- 操作手順や安全注意事項をよく理解してから、この機械を運転してください。
- マークや説明文は常にきれいに保ち、なくなったり損傷があった場合には、新しいものに交換してください。

**安全のための注意事項**

運転する前に、正しい操作手順と安全確保のための注意事項をよく理解してから運転してください。

**取扱説明書の保存****注意**

- 機械の取扱いで分からないことがあったとき、取扱説明書を製品に近接して保存していないため自分の判断で対処し、思わぬ事故を起こすことがあります。取扱説明書は、分からないことがあったときにすぐに取り出せるよう、製品に近接して保存しておくこと。

**こんなときは運転しない****警告**

- 次のようなときは運転しないこと。
  - 疲労、病気、薬物の影響、その他の理由により作業に集中できないとき。
  - 酒を飲んだとき。
  - 機械操作が未熟な人。
  - 妊娠しているとき。

**服装に関する注意事項****警告**

- 服装は、作業に適した衣服を着用し、作業に適した安全器具、メガネ・靴・ヘルメット・手袋等を着用すること。
- 袖や裾は、だぶつきのないものを着用する。
- ズボンや上着は、だぶつきのないものを着用する。
- はちまき、首巻タオル、腰タオル等は使用しないこと。

**緊急時の対応について****注意**

- 緊急時への対応として消火器・救急箱等を準備し、いつでも使えるようにすること。

**本機を貸す場合の注意事項****注意**

- 本機を貸すときは、必ず「取扱説明書」をよく読んでから作業するようにすすめること。

作業開始前～作業後の、正しい操作手順と安全確保のための注意事項をよく理解してから運転してください。

**作業開始前の安全点検****注意**

- ①点検を行うときは、平坦な場所で行ない、草刈機の駐車ブレーキをかけ、エンジンを止めキーを抜いておくこと。
- ②集草機全ての部品が正確に取付けられ、確実に固定されているか確認すること。
- ③ボルト・ナット類がゆるんでいないかよく調べる。ゆるんでいるときは、確実に締め付けること。
- ④すべてのカバー類が、所定の位置にきちんと取付けられているか確認すること。

### エンジンを始動させるときの注意事項

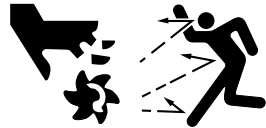
#### ⚠ 警告



- ① 周囲の安全を確認し、子供や関係のない人は遠ざけてから一人で操作すること。
- ② 子供には運転させないこと。
- ③ 駐車ブレーキがかけてあるか確認すること。
- ④ 運転席以外からエンジン始動しないこと。
- ⑤ エンジン始動させるときは走行ペダルに足をのせないこと。急発進し、大変危険です。
- ⑥ 室内および換気の悪い場所では、エンジンをかけないこと。排気ガスにより、中毒になることがあります。
- ⑦ ナイフクラッチレバーが「停止」の位置になっているか確認すること。

### 作業中の注意事項

#### ⚠ 警告



- ① どのような場合でも、緊急停止ができる速さで運転し、急発進・急ハンドルはしないこと。
- ② 運転席を離れる場合には、機械を水平な地面に駐車すること。運転席を離れる前には、エンジンを止め、駐車ブレーキをかけてキーを抜いておくこと。
- ③ 傾斜地での駐車は絶対にしないこと。
- ④ 作業中異常振動や異常音の発生等、機械の異常の認めたら、ただちにエンジンを停止して原因を調べ、完全に補修した上で再利用すること。
- ⑤ 集草機をつけて作業すると機械の重心が高くなりますので、傾斜地での作業は特に気をつけ、横転やスリップの危険がある場所では絶対に作業しないこと。
- ⑥ 石、針金、棒切れ等の障害物は、ナイフおよび集草機の損傷の原因となりますので取除いてから作業すること。
- ⑦ 作業中は、周りに人がいないことを確認すること。

### 作業時の安全確認

#### ⚠ 警告



- ① 調整・修理および清掃を行うときは平坦な場所で行ない、駐車ブレーキをかけてエンジンを止め、キーを抜いておくこと。
- ② 持ち上げられた機械の下で作業を行う場合、必ず適切な支えを設けること。
- ③ 無断で機械の改造をしないこと。機能不良や人的・物的事故の原因になります。
- ④ 交換部品は、安全確保の為に必ず純正部品を使用すること。

### 急傾斜地作業

#### ⚠ 警告

20度以上の急傾斜地では横転の危険が非常に高いので作業しないこと。

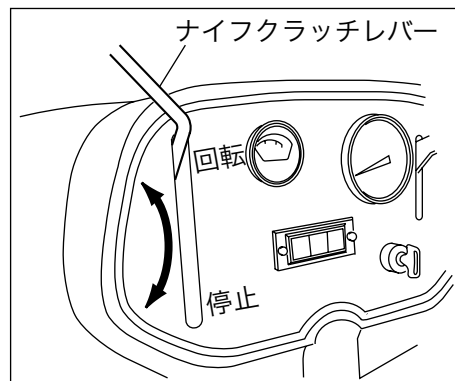
## 取扱説明

### 1. 集草作業について

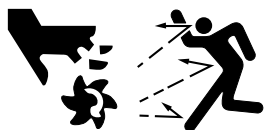
集草作業は、なるべく芝・草が乾いたときに行ってください。湿ったときに作業を行うと、ブロー・シュート部分に湿った芝、草が詰まりやすくなります。また、長い芝・草を一度に刈っても詰まりやすくなります。一番高い刈高で一度刈った後で、希望の仮高に再度刈るようにする等、状況に合わせて作業してください。

#### 1-1 操作

ナイフクラッチレバーはメータパネルの左側にあります。レバーを上へ上げるとクラッチが入り、ロータリーナイフが回転します。下へ下げるとクラッチが切れます。入れるときはゆっくりと、切るときは速やかに行ってください。



#### ▲ 注意

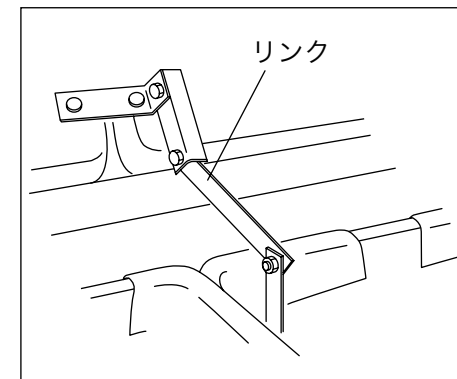


- ナイフクラッチレバーの操作は、機械の周囲に人や障害物がないか安全を確認してから操作してください。
- 全ての部品と集草袋を取付けてあるか確認してから作業してください。

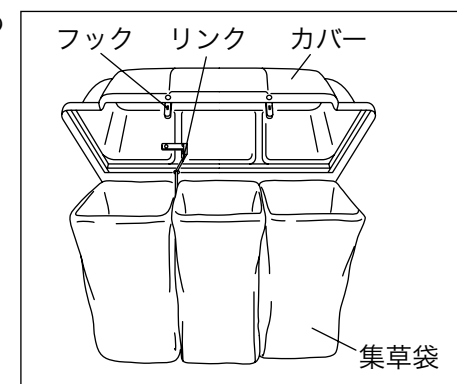
#### 1-2 集草袋からの排出



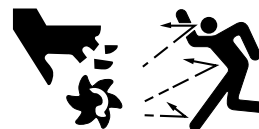
- ① フックを外し、カバーを持ち上げる。
- ② リンクを使いカバーを固定する。



- ③ 集草袋をフレームから取り外し、中の芝・草等を排出する。
- ④ 集草袋を戻し、カバーを下げる。
- ⑤ フックをかける。



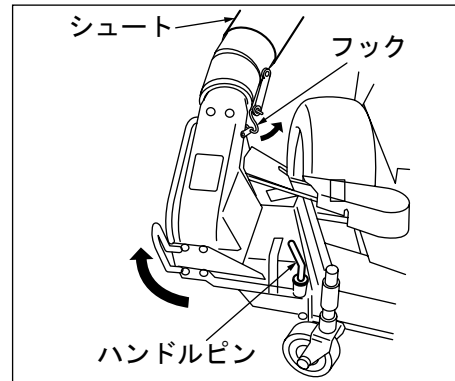
#### ▲ 注意



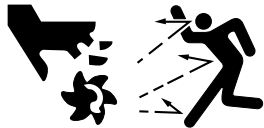
- モアおよびブローが回転中は絶対にカバーを開けないでください。飛散物により、ケガをする恐れがあります。
- 必ず平坦な場所で駐車ブレーキをかけ、エンジンを完全に止めてから集草袋を脱着してください。

### 1-3 詰まったシュート・ブロアの清掃

- ①フックを外し、ブロアからシュートを抜く。
- ②ハンドルピンを抜き、ブロアを外側に出す。
- ③詰まっている芝・草等を出し清掃する。



#### ▲注意



- モアおよびブロアが回転中は絶対にシュートを抜かないでください。飛散物により、ケガをする恐れがあります。
- 必ず平坦な場所で駐車ブレーキをかけ、エンジンを完全に止めてから行なってください。
- 清掃後は必ず部品のもとの状態に取付けてください。

## 2. メンテナンス

### 2-1 クリーニング

- ①集草機は定期的な中性洗剤と水で洗ってください。特に湿った芝・草の集草作業をした場合は、作業後に必ず洗ってください。
- ②集草袋を洗った後は、必ず自然乾燥させてください。

#### ▲注意

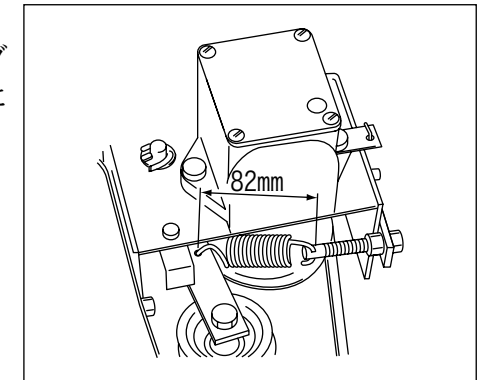
- 集草袋の乾燥は、乾燥機を使って行わないこと。火災の原因となります。

### 2-2 ベルトの調整



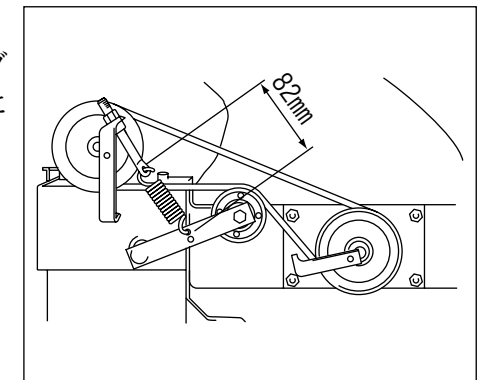
#### ①ドライブベルト (LA56)

ベルトの張り調整は、図のスプリングのフックとフックの距離が約 82mm になるように調整してください。



#### ②ファンベルト (LA38)

ベルトの張り調整は、図のスプリングのフックとフックの距離が約 82mm になるように調整してください。



### 2-3 ギヤボックスの潤滑油

ブロー用ギヤボックスの潤滑油は最初 50 時間で交換し、その後は 50 時間毎に点検し、1 年または 500 時間で交換してください。

交換はギヤオイル SAE90 または日石パイロノック CC 0 号グリースをギヤボックスの上蓋から 25mm 下の位置まで入れてください。

### 2-4 保管について

保管する場合は必ず集草袋を空にし、シュート・ブロー等の部品もきれいに掃除してから保管してください。



**注意**

- 乾燥した芝・草が集草袋に入ったまま保管すると、火災を引き起こす原因となります。



# 乗用3連ロータリーモア **GM1600** 用集草機

## パーツカタログ

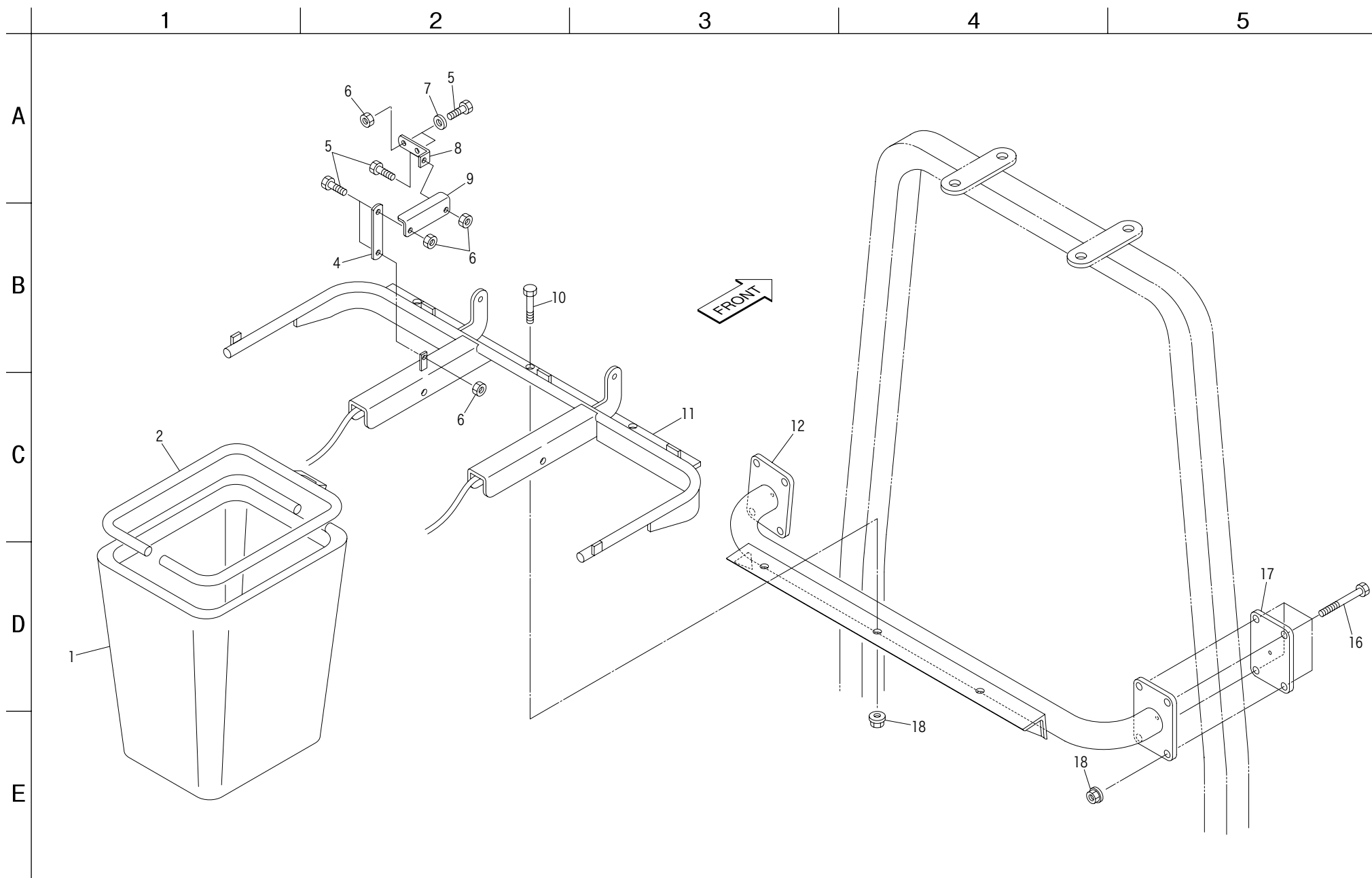
### ☆部品注文について

本パーツ表の部品は電算機にて管理しておりますが、誤送の原因ともなりますので、部品注文の際は必ずカタログ番号、コード番号、部品名称でご注文ください。

(例) カタログ番号	コード番号	部品名称	個数
1-1	SE02110072	集草バック	3

## 1. リアフレーム及び集草バック関係

## GM1600 用集草機



カタログ 番 号	コード番号	部 品 名 称	個数	備 考
1- 1	SE02110072	集草バッグ	3	160367
1- 2	SE50010080	フレーム	3	103733
1- 3				
1- 4	SE02110028	リンクプレート	1	104540
1- 5	SE02110143	ボルト 5/16-18×3/4	5	960022
1- 6	SE02110153	ロックナット 5/16-18	5	960601
1- 7	SE02110141	ワッシャ 5/16	2	694502
1- 8	SE02110026	ヒンジプレート	1	104534
1- 9	SE02110027	ラッチプレート	1	104537
1- 10	K0000120302	12ボルト 30	3	
1- 11	SE02110127	フレーム	1	160726
1- 12	GM1600-1308ZD	グラスキャッチャー取付金	1	
1- 13				
1- 14				
1- 15				
1- 16	K0003120802	12ボルト 85	8	
1- 17	K511700028D	取付板	2	
1- 18	K0151120002	12フランジ付ナット	11	

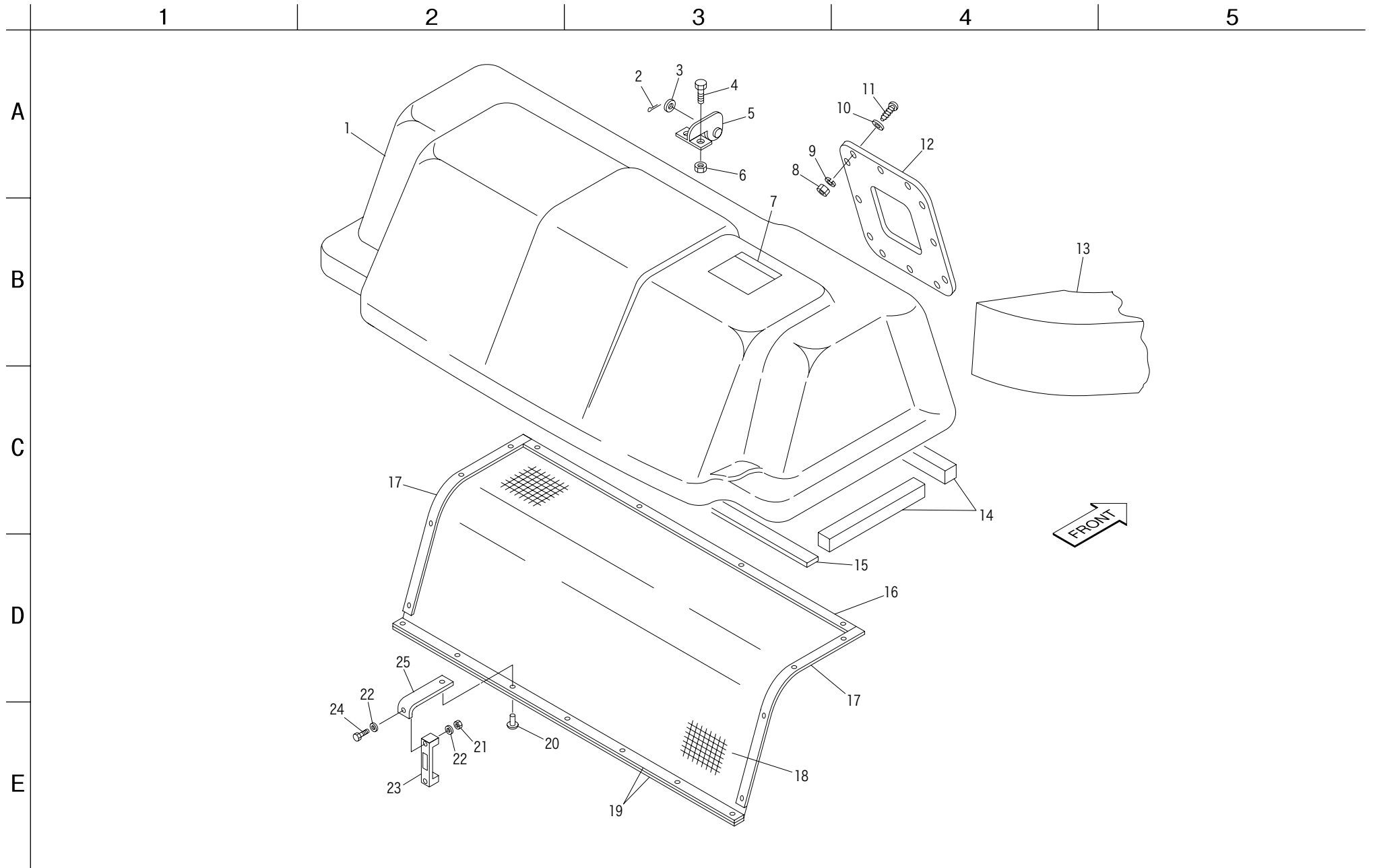
カタログ 番 号	コード番号	部 品 名 称	個数	備 考

1. リアフレーム及び集草バック関係

GM1600 用集草機

2. カバー及びシュート関係

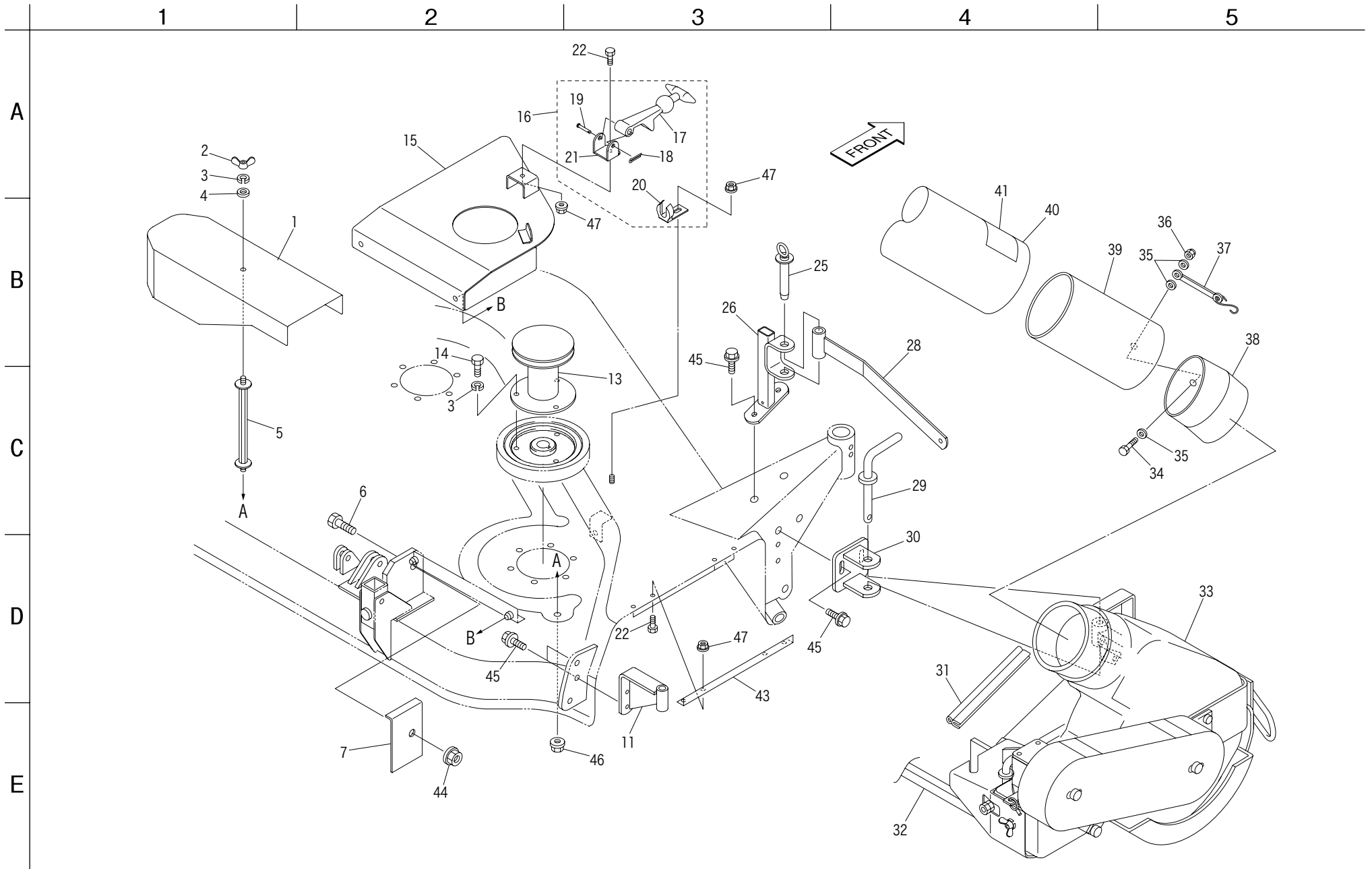
GM1600 用集草機





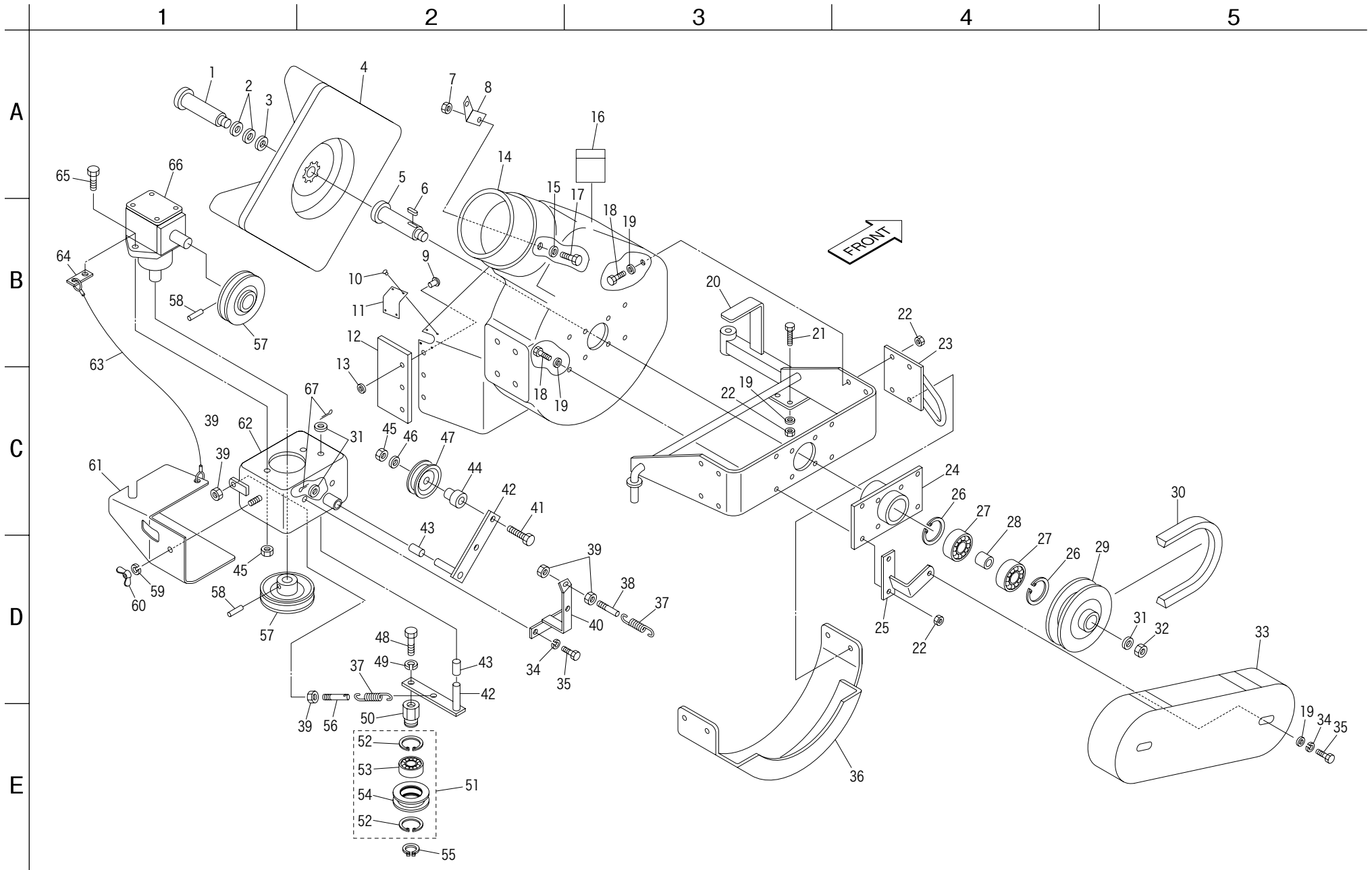
3. ブロア関係 1

GM1600 用集草機





4. ブロア関係 2





カタログ番号	コード番号	部品名称	個数	備考
4-1	SE02110075	ボルト;ファン	1	160374
4-2	SE02110177	ワッシャ 9/16	2	967094
4-3	SE02110018	平ワッシャ	1	103906
4-4	SE02110086	ファン	1	160398
4-5	SE02110074	シャフト	1	160373
4-6	SE02110169	キー 5×5×20	1	966054
4-7	SE02110150	ナット 1/4-20	1	960500
4-8	SE02110035	ブラケット	1	104730
4-9	SE50010090	リベット 3/16×3/8	3	103746
4-10	K4510615120	A エイベックス 1661-0512	4	
4-11	GM1500A1313Z3	当て板	1	
4-12	SE02110033	バッフル	1	104655
4-13	SE02110012	ワッシャ 3/16	3	103750
4-14	SE02110039	ハウジング	1	106164
4-15	S026100006	ワッシャ	1	960700
4-16	SE02110107	注意マーク	1	160451
4-17	SE02110142	ボルト 1/4-20×3/4	1	960001
4-18	SE02110144	ボルト 5/16-16×1	16	960023
4-19	SE02110155	平ワッシャ 5/16	20	960701
4-20	SE02110118	カバー	1	160709
4-21	SE02110184	ボルト 5/16-18×1-3/4	2	960026
4-22	SE02110165	ロックナット 5/16-18	18	964021
4-23	SE02110126	ガード	1	160725
4-24	SE02110019	ホルダー	1	103972
4-25	SE02110119	ブラケット	1	160711
4-26	S036500052	スナップリング	2	967017
4-27	SE02110020	ベアリング	2	103977
4-28	SE02110022	カラー	1	104025
4-29	SE02110016	プーリ;4"	1	103904
4-30	K2322038000	Vベルト OLA38	1	
4-31	SE02110157	平ワッシャ 1/2	3	960704
4-32	SE02110164	ジャムナット 1/2-20	1	964009
4-33	SE02110133	シールド	1	160742
4-34	SE02110153	ロックワッシャ 5/16	4	960601
4-35	SE02110143	ボルト 5/16 - 18×3/4	4	960022

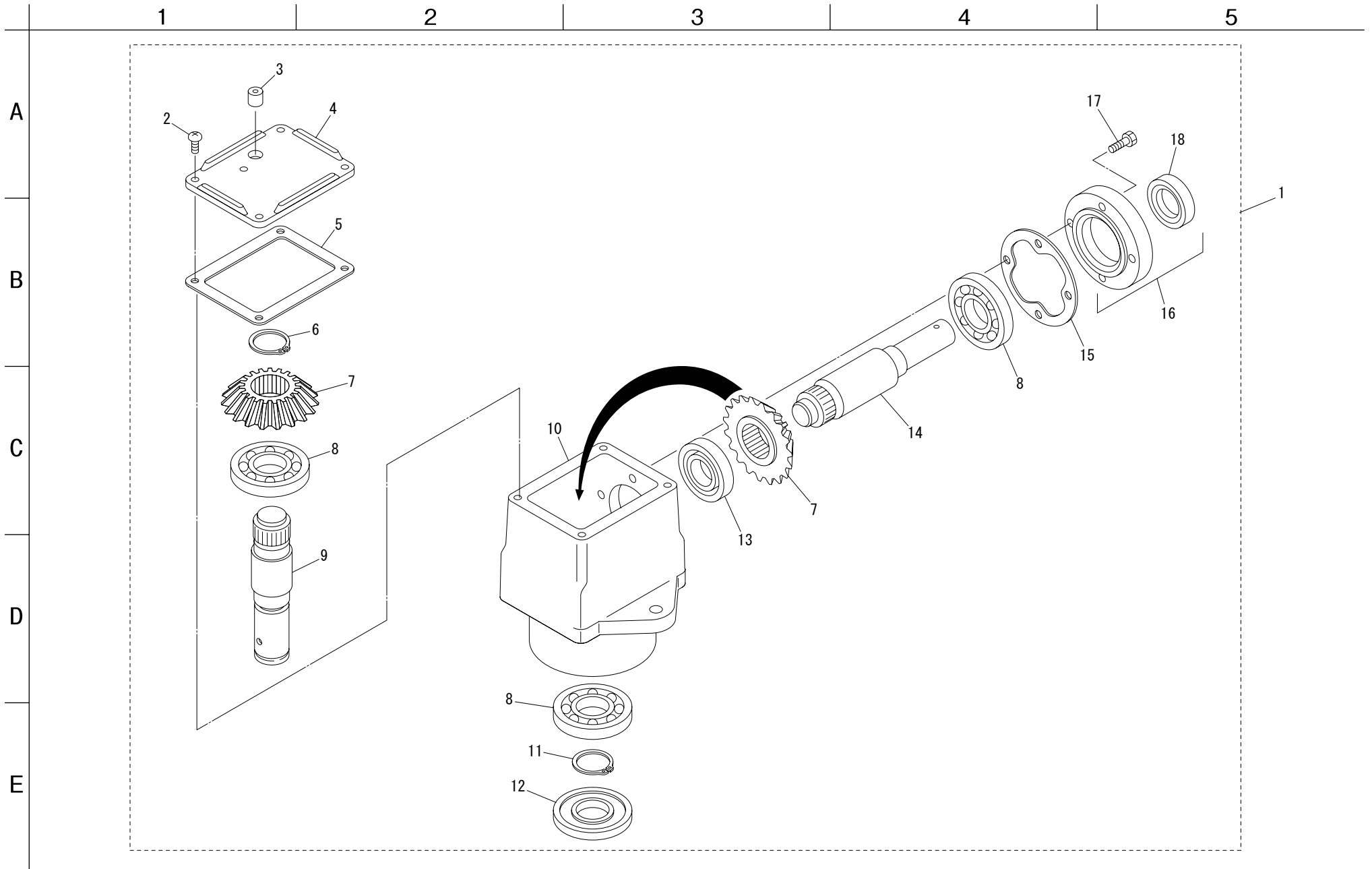
カタログ番号	コード番号	部品名称	個数	備考
4-36	GM1500A1316ZD	集草機用カバー	1	
4-37	SE02110015	スプリング	2	103901
4-38	SE02110034	ロッド	1	104658
4-39	SE50010280	ナット 3/8-16	4	960502
4-40	SE02110038	ブラケット	1	106061
4-41	SE02110147	ボルト 3/8-16×2	1	960050
4-42	SE02110057	テンションアーム	2	160331
4-43	SE02110013	ブッシュ	2	103891
4-44	SE02110108	スペーサ	1	160464
4-45	SE02110166	ロックナット 3/8-16	3	964022
4-46	SE02110156	平ワッシャ 3/8	2	960702
4-47	SE02110063	アイドラプーリ	1	160346
4-48	K0000100252	10 ボルト 25	1	
4-49	K0200100002	10S ワッシャ	1	
4-50	GM1500A1317Z3	テンションプーリー軸	1	
4-51	K8030000110	テンションプーリー Ass'y1660	1	
4-52	K0402047001	ストップリング R47	2	
4-53	K0612062040	ベアリング 62042RD	1	
4-54	K2473160602	テンションプーリー 1660	1	
4-55	K0401020001	ストップリング S20	1	
4-56	SE02110021	ロッド	1	104024
4-57	SE02110088	プーリ;4"	2	160415
4-58	SE02110183	ロールピン 5/16×1-1/2	2	967169
4-59	SE50010290	スプリングワッシャ	1	960602
4-60	SE02110182	ウイングナット 3/8×16	1	967141
4-61	SE02110124	シールド;60"	1	160719
4-62	SE02110120	ブラケット	1	160712
4-63	SE02110084	ケーブル	1	160392
4-64	SE02110110	ケーブル	1	160651
4-65	SE02110146	ボルト 3/8-16×1-3/4	2	960049
4-66	SE02110087	ギアボックス Ass'y	1	160411
4-67	SE02110162	割ピン 1/8×1-1/2	2	962019

4. ブロア関係2

GM1600 用集草機

5. ギヤボックス関係

GM1600 用集草機



カタログ 番 号	コード番号	部 品 名 称	個数	備 考
5- 1	SE02110087	ギアボックス Ass'y	1	160411
5- 2	SE02110102	スクリュー	4	160443
5- 3	SE02110106	プラグ	1	160447
5- 4	SE02110094	カバー	1	160435
5- 5	SE02110095	ガスケット	1	160436
5- 6	SE02110099	スナップリング	1	160440
5- 7	SE02110091	ギア	2	160432
5- 8	SE02110096	ベアリング	3	160437
5- 9	SE02110093	シャフト	1	160434
5- 10	SE02110090	ハウジング	1	160431
5- 11	SE02110098	スナップリング	1	160439
5- 12	SE02110100	オイルシール	1	160441
5- 13	SE02110097	ベアリング	1	160438
5- 14	SE02110092	シャフト	1	160433
5- 15	SE02110101	ガスケット	1	160442
5- 16	SE02110103	リテナ	1	160444
5- 17	SE02110105	ボルト	4	160446
5- 18	SE02110104	オイルシール	1	160445

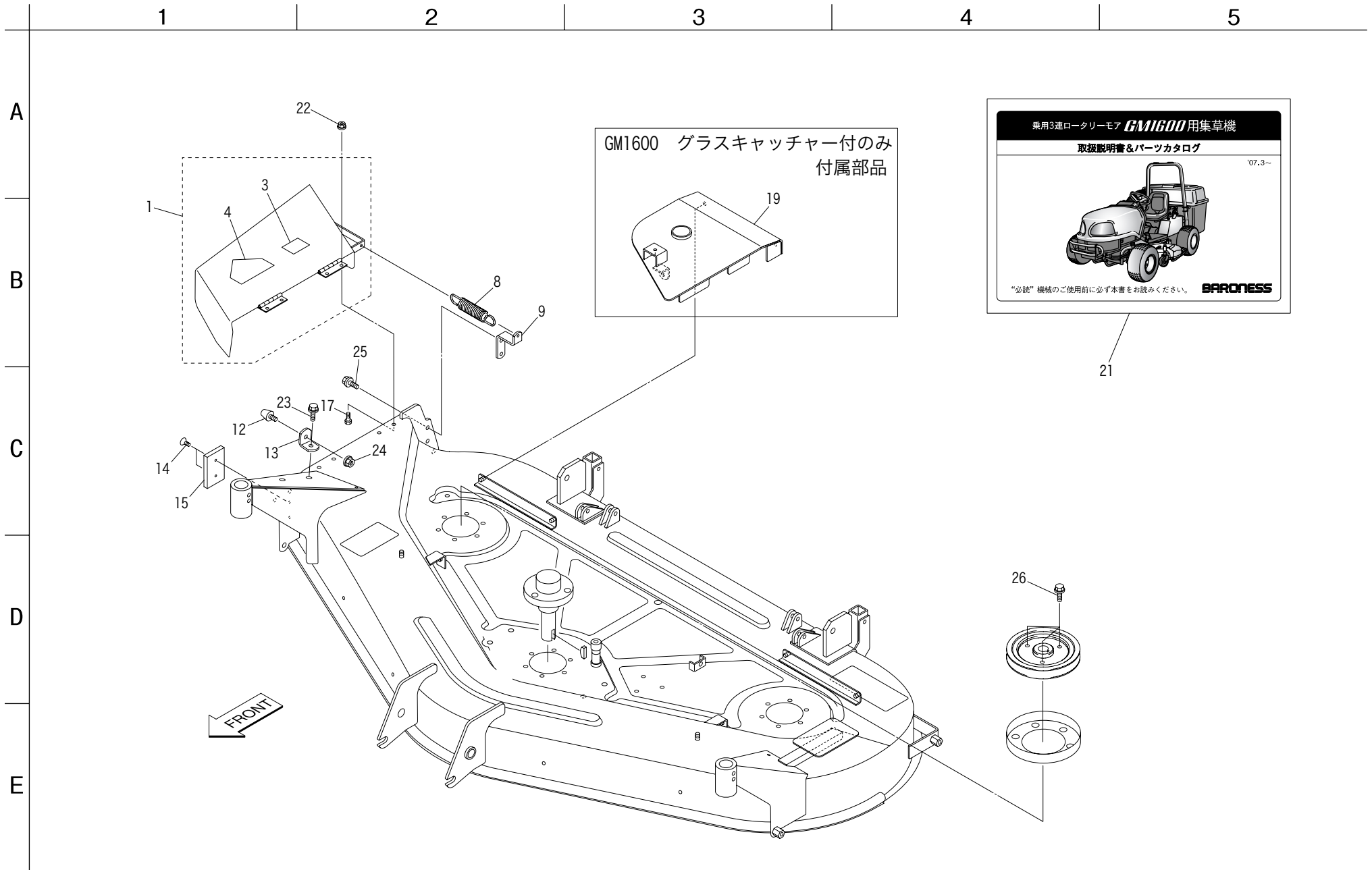
カタログ 番 号	コード番号	部 品 名 称	個数	備 考

5. ギヤボックス関係

GM1600 用集草機

6. 付属部品・その他

GM1600 用集草機







株 式 会 社

共 栄 社

〒442-8530  
愛知県豊川市美幸町1-26

TEL 〈0533〉84-1221(代)  
FAX 〈0533〉84-1220