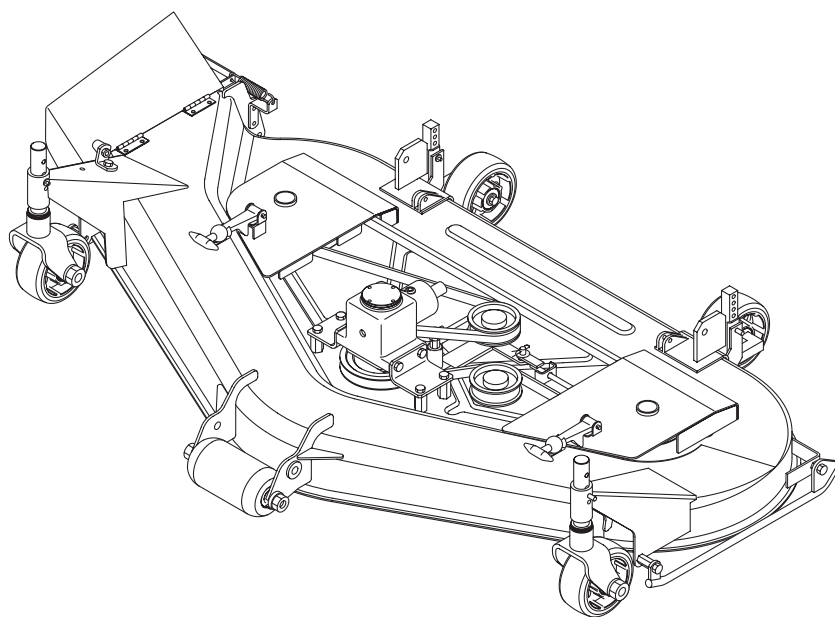


GM1700

GM1700用スタンダードデッキ

パーツカタログ



BARONESS
Quality on Demand

ごあいさつ

このたびは、バロネス製品をお買上げいただきまして、誠にありがとうございます。
ご購入いただいた製品は十分な試運転、検査を重ねた上で出荷しておりますが、機械が本来の性能を発揮するためには、取扱方法や作業前後の点検・調整・給油等の日常の管理が大きく影響します。
いつまでも優れた性能を発揮させ、安全な作業をしていただきますようお願いいたします。

ご注意

(本機お問合せについて)

型式が順次変更になっている場合がありますので、機械の型式と製造番号をあわせてご通知くださるようお願いいたします。

なお、本書記載事項は予告なしに変更することがあります。

部品交換を行う場合は、必ず「BARONESS純正部品」または「弊社指定部品」を使用してください。

純正部品以外の部品を使用して生じた不具合については責任を負いかねます。

(部品注文について)

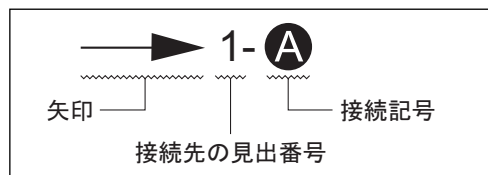
部品注文の際は誤送の原因ともなりますので、必ずコード番号・部品名称でご注文ください。

例	コード番号	部品名称	個数
	K0200100002	10Sワッシャー	8

〈接続先がページをまたぐ場合の表記方法〉

(表記例と見方)

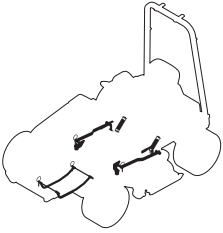
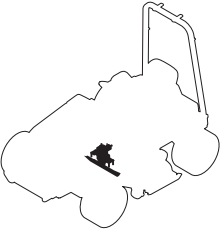
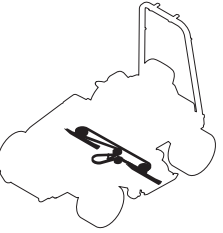
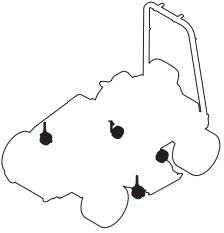
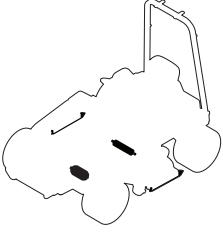
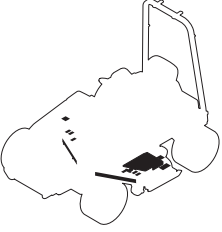
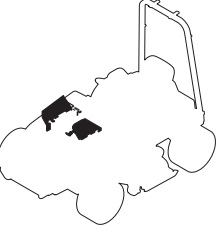

部品の接続先がページをまたいでしまう場合は、以下の記号で表記しています。



→ 1-**A** : 見出番号「1」のイラスト中にある**A**へ接続します

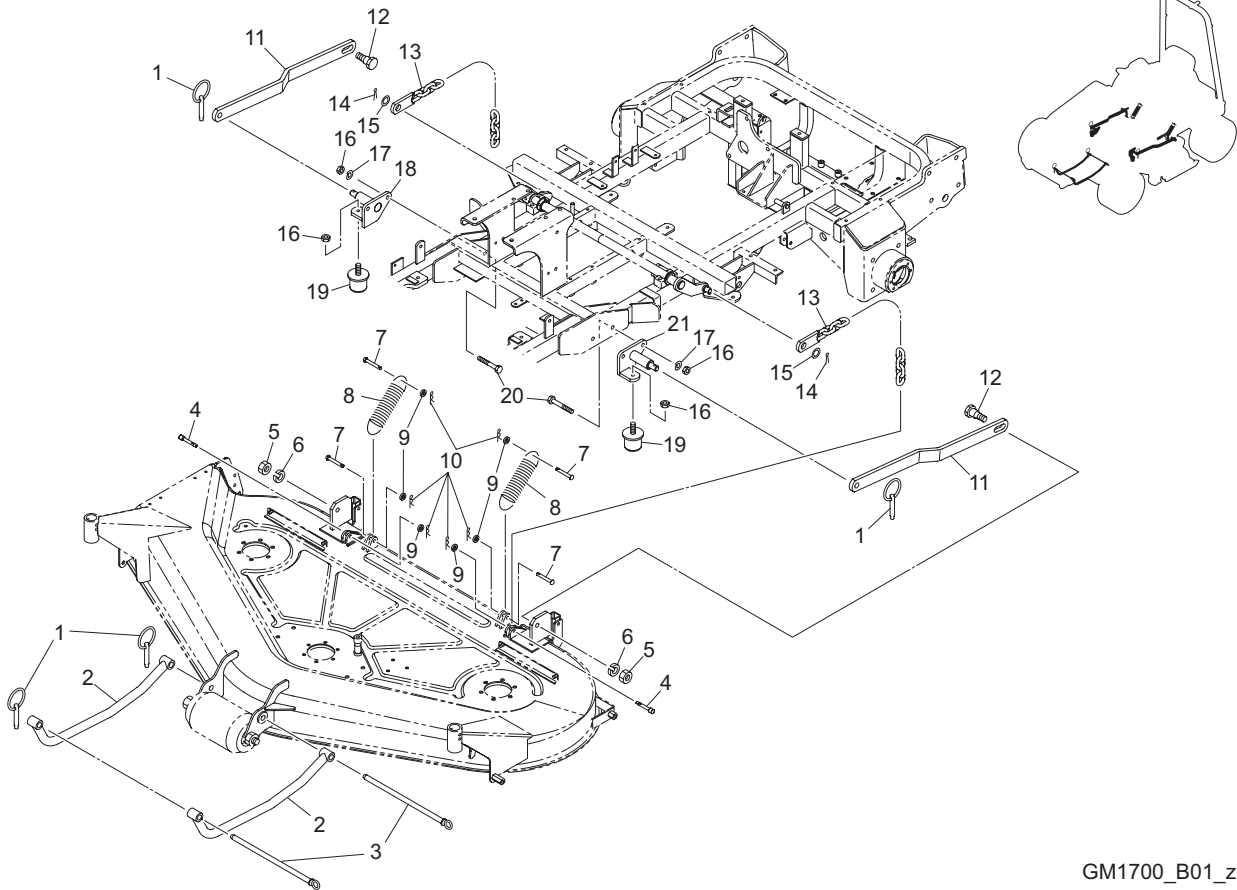
→ 2-**B** : 見出番号「2」のイラスト中にある**B**へ接続します

目次

1.スタンダードデッキ 取付部 P4 	2.スタンダードデッキ 中ナイフ部 P5 	3.スタンダードデッキ 左右ナイフ部 P7 	4.スタンダードデッキ 車輪部 P9 
5.スタンダードデッキ ローラー部 P10 	6.スタンダードデッキ カバー部A P11 	7.スタンダードデッキ カバー部B P12 	8.スタンダードデッキ 付属品部 P13 

B1. スタンダードデッキ 取付部

GM1700

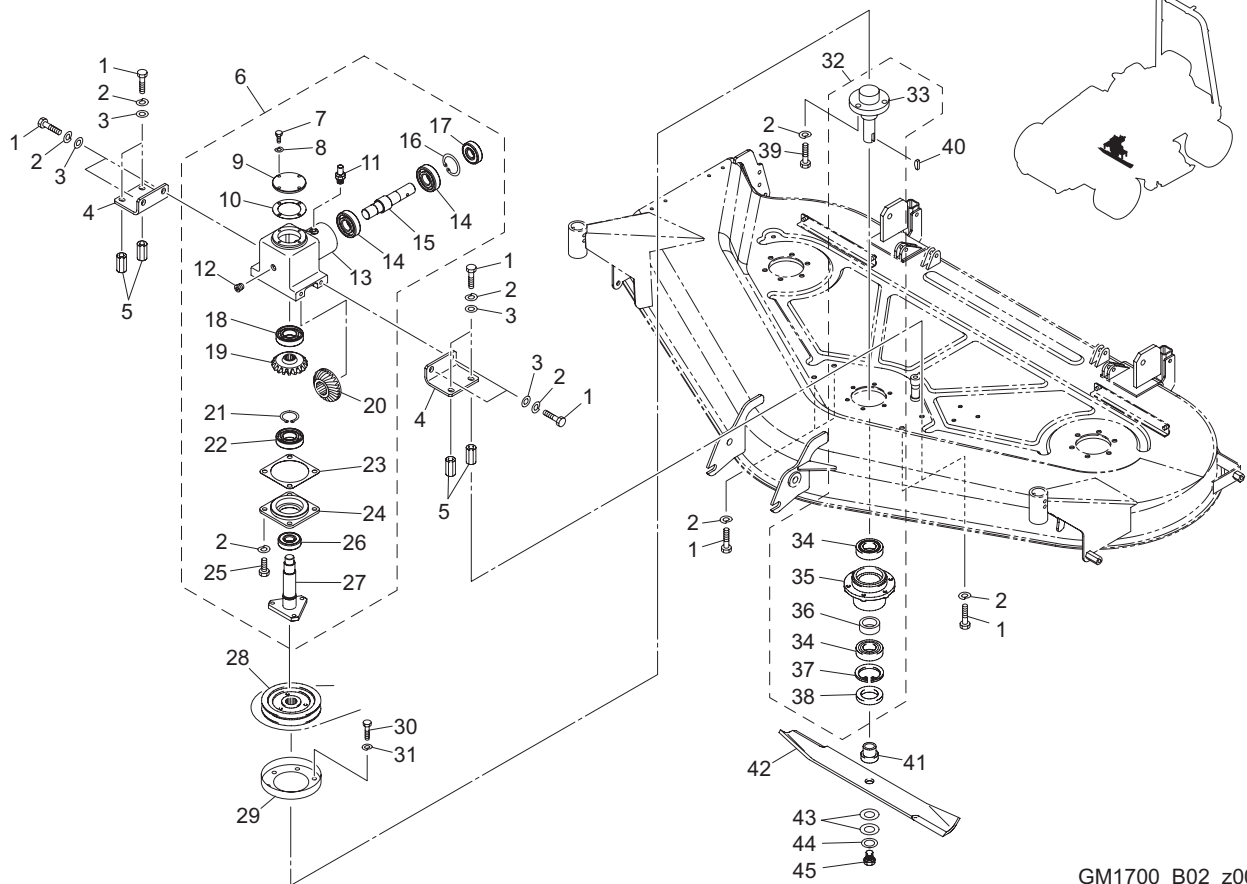


GM1700_B01_z01

カタログ番号	コード番号	部品名称	個数	備考	適応機番
B1-1	K6061060002	6 クリップピン	4		
B1-2	GM1600-0611ZD	フロントロッド	2		
B1-3	GM1500-0605D2	ピン	2		
B1-4	K6031080352	8.2 焼入平頭ピン 35	2		
B1-5	K0100120002	12 ナット	2		
B1-6	K0200120002	12S ワッシャー	2		
B1-7	K6040080402	8 丸頭ピン 40	4		
B1-8	K5000080002	8 ワッシャー	6		
B1-9	K0340800002	8 抜け止め付スナップピン	6		
B1-10	K1030000178	6 半丸フックパネ 51235	2		
B1-11	GM1600-0612AD	リヤリンク	2		
B1-12	GM1500-0618Z2	リンクボルト	2		
B1-13	GM1500-0622AD	リフトチェン	2		
B1-14	K0300032252	3.2 割ピン 25	2		
B1-15	K5011014202	1SPCG 座金 1420	2		
B1-16	K0100100002	10 ナット	4		
B1-17	K0200100002	10S ワッシャー	4		
B1-18	GM1700-1902ZD	リンク支点軸右	1		
B1-19	K4049050000	ゴムストッパー KI-50	2		
B1-20	K0010100702	10 調質ボルト 70	4		
B1-21	GM1700-1901ZD	リンク支点軸左	1		

B2. スタンダードデッキ 中ナイフ部

GM1700

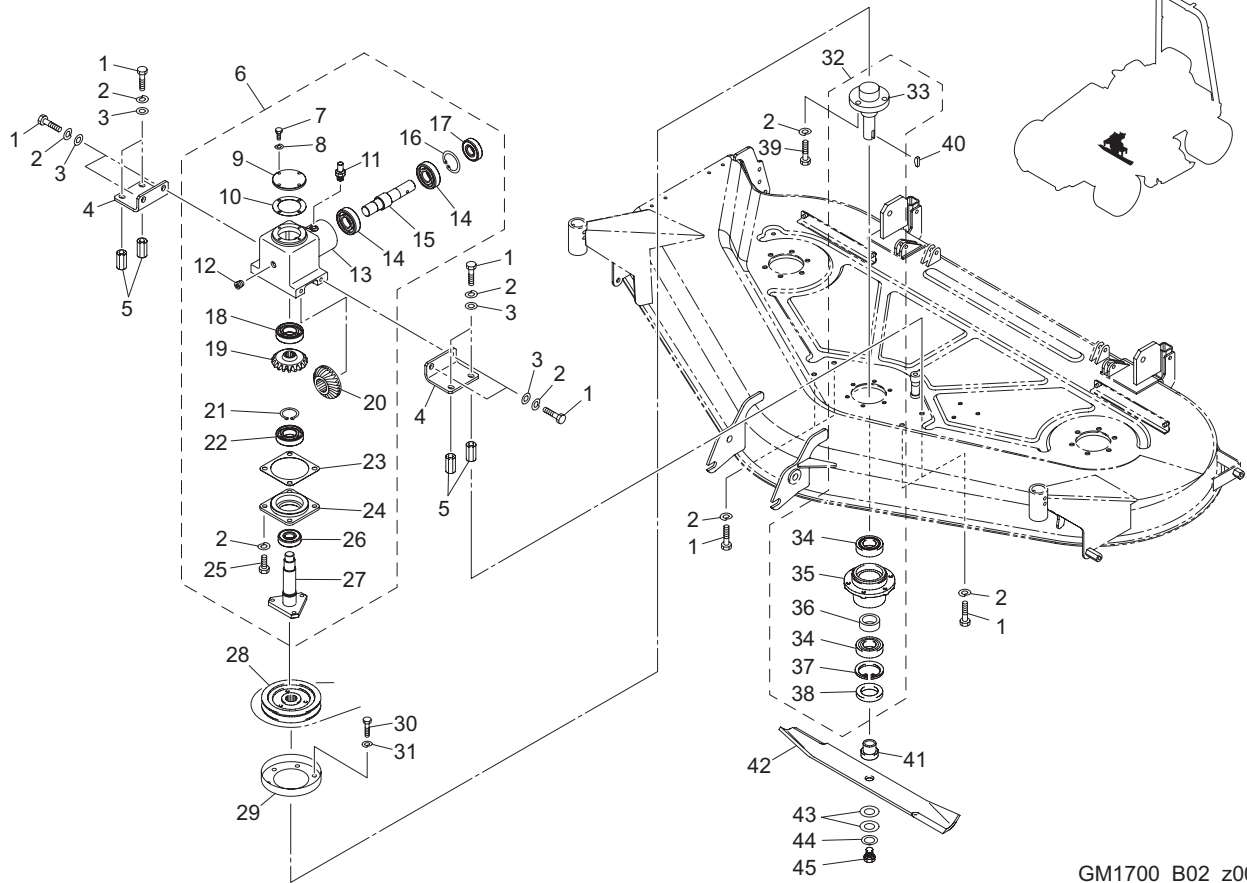


GM1700_B02_z00

カタログ番号	コード番号	部品名称	個数	備考	適応機番
B2-1	K0000100252	10 ボルト 25	12		
B2-2	K0200100002	10S ワッシャー	19		
B2-3	K5000100002	10 ワッシャー	8		
B2-4	GM1500-0874A3	ギヤボックス取付板	2		
B2-5	GM1500-0822B2	ボックス取付座	4		
B2-6	GM1600-0852ZR	ギヤボックス ASSY	1		
B2-7	K0000060202	6 ボルト 20	4		
B2-8	K0200060002	6S ワッシャー	4		
B2-9	GM1500-0816Z0	ギヤボックスフタ上	1		
B2-10	GM1500-0817Z0	パッキン	1		
B2-11	K1430000022	エアブリーザー PT1/8	1		
B2-12	K1422106001-Y	六角穴付テーパプラグ 1種 3/8	1		
B2-13	GM1600-0811Z0	ギヤボックス	1		
B2-14	K0600063050	ベアリング 6305	2		
B2-15	GM1600-0816Z0	横軸	1		
B2-16	K0402062001	ストップリング R62	1		
B2-17	K0822562110	オイルシール MHSA256211	1		
B2-18	K0617063040	ベアリング 63042NSE	1		
B2-19	GM1600-0814Z0	19 丁ベベルギヤ	1		
B2-20	GM1600-0813Z0	24 丁ベベルギヤ	1		
B2-21	K0401030001	ストップリング S30	1		
B2-22	K0600062060	ベアリング 6206	1		
B2-23	GM1600-0817Z0	パッキン	1		
B2-24	GM1600-0812Z0	ギヤボックスフタ	1		
B2-25	K0000100202	10 ボルト 20	4		
B2-26	K0823050080	オイルシール MHSA30508	1		
B2-27	GM1600-0815Z2	縦軸	1		
B2-28	GM1500-0853Z2	駆動プーリー	1		
B2-29	K5300000352	カバー	1		
B2-30	K0000080302	8 ボルト 30	6		

B2. スタンダードデッキ 中ナイフ部

GM1700

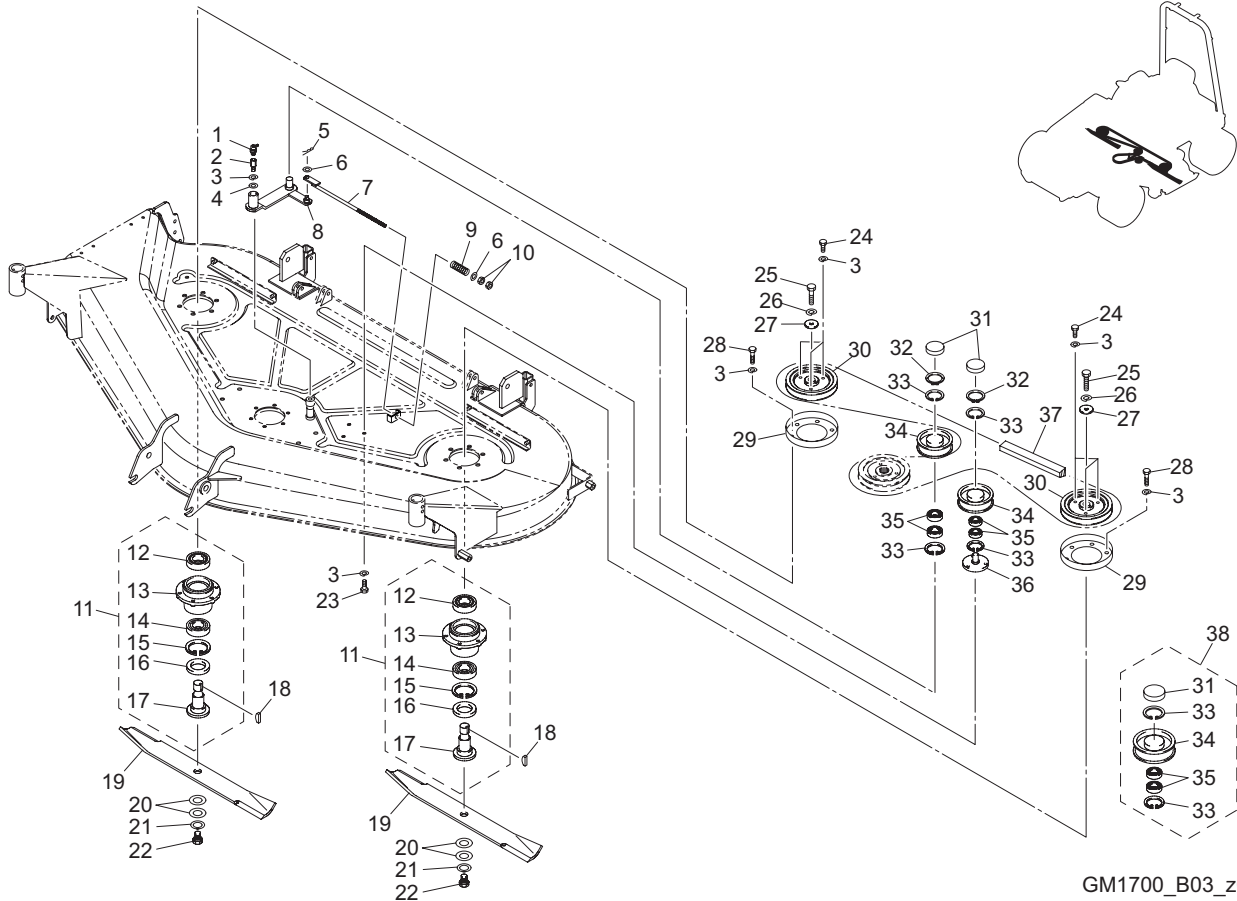


GM1700_B02_z00

カタログ番号	コード番号	部品名称	個数	備考	適応機番
B2-31	K0200080002	8S ワッシャー	6		
B2-32	GM1500-0883Z0	センターハウジング ASSY	1		
B2-33	GM1500-0846Z0	センターナイフ軸	1		
B2-34	K0612062060	ベアリング 62062RD	2		
B2-35	GM1500-0848A2	センターハウジング	1		
B2-36	K6212003902	30STKM カラー 4021	1		
B2-37	K0402065001	ストップリング R65	1		
B2-38	K0825065090	オイルシール MHSA50659	1		
B2-39	K00171100252	10 小形調質ボルト 25P1.25	3		
B2-40	K0520707260	7片丸キー 726.5	1		
B2-41	GM1500-0854Z2	ナイフ取付金	1		
B2-42	K253000007B	ロータリーナイフ 533F	1		
B2-43	K0211200001	20 さらばね H	2		
B2-44	K5021020350	1NBS55 座金 2035	1		
B2-45	GM1500-0849A1	ナイフ取付ボルト	1		

B3. スタンダードデッキ 左右ナイフ部

GM1700

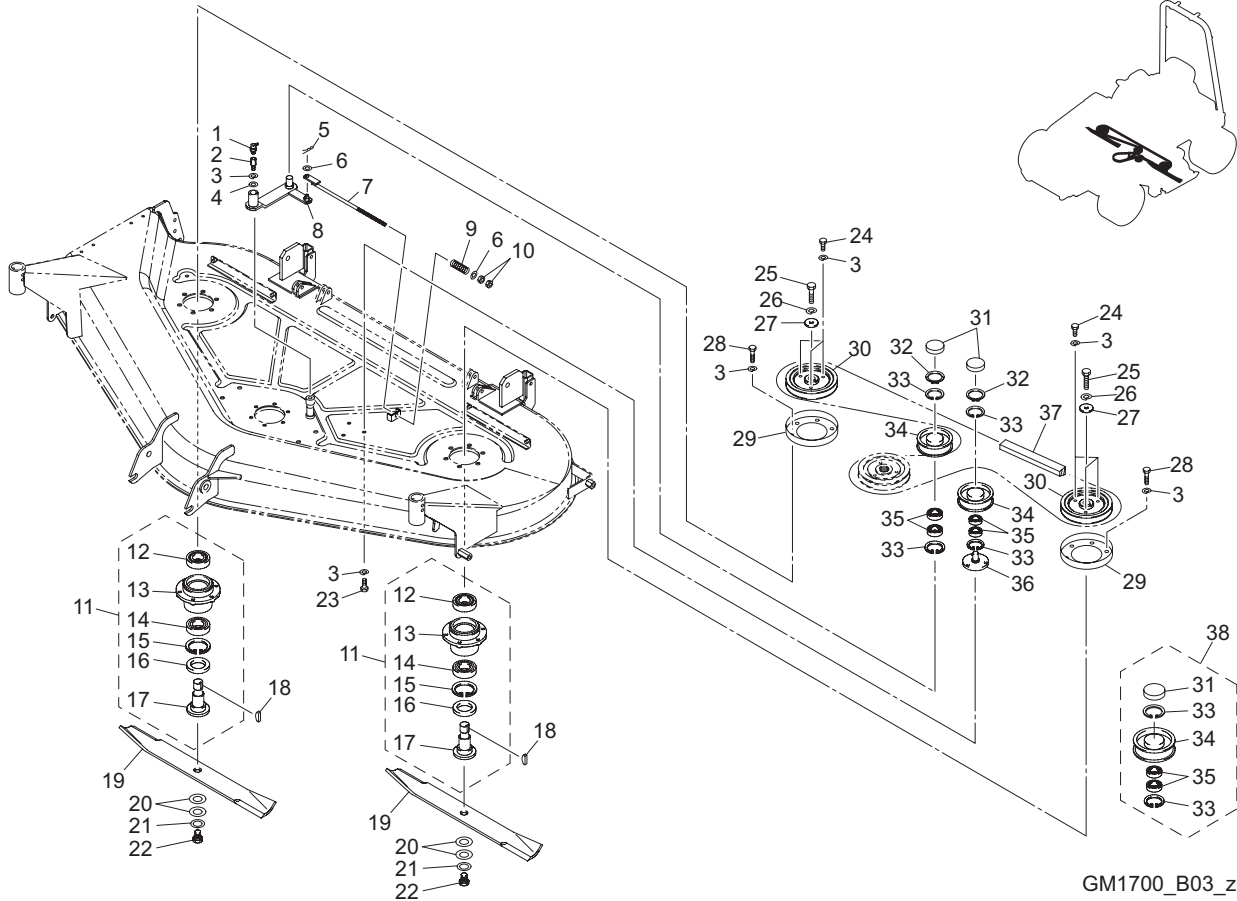


GM1700_B03_z01

カタログ番号	コード番号	部品名称	個数	備考	適応機番
B3-1	K1440000020	C 形グリスニップル	1		
B3-2	GM1500-0827A2	テンション取付ボルト	1		
B3-3	K0200080002	8S ワッシャー	22		
B3-4	K5012308242	2. 3SPCC 座金 824	1		
B3-5	K0340800002	8 抜け止め付スナップピン	1		
B3-6	K5000080002	8 ワッシャー	2		
B3-7	GM1500-0825A2	テンションロッド	1		
B3-8	GM1500-0885A2	テンションレバー	1		
B3-9	K1000000078	3. 5 圧縮バネ 17. 560	1		
B3-10	K0100080002	8 ナット	2		
B3-11	GM1500-0882Z0	ハウジング ASSY	2		
B3-12	K0612063050	ベアリング 63052RD	2		
B3-13	GM1500-0802B2	ハウジング	2		
B3-14	K0612062060	ベアリング 62062RD	2		
B3-15	K0402062001	ストップリング R62	2		
B3-16	K0824062080	オイルシール MHSA40628	2		
B3-17	GM1500-0851Z0	ロータリーナイフ軸	2		
B3-18	K0520707300	7 片丸キー 730	2		
B3-19	K253000007B	ロータリーナイフ 533F	2		
B3-20	K0211200001	20 さらばね H	4		
B3-21	K5021020350	1NBS55 座金 2035	2		
B3-22	GM1500-0849A1	ナイフ取付ボルト	2		
B3-23	K0000080202	8 ボルト 20	3		
B3-24	K0000080102	8 ボルト 10	6		
B3-25	K0010100252	10 調質ボルト 25	2		
B3-26	K0200100002	10S ワッシャー	2		
B3-27	K5074510422	4. 5SPHC 座金 1042	2		
B3-28	K0000080302	8 ボルト 30	12		
B3-29	K5300000352	カバー	2		
B3-30	GM1500A1306A2	ロータリープーリー	2		

B3. スタンダードデッキ 左右ナイフ部

GM1700

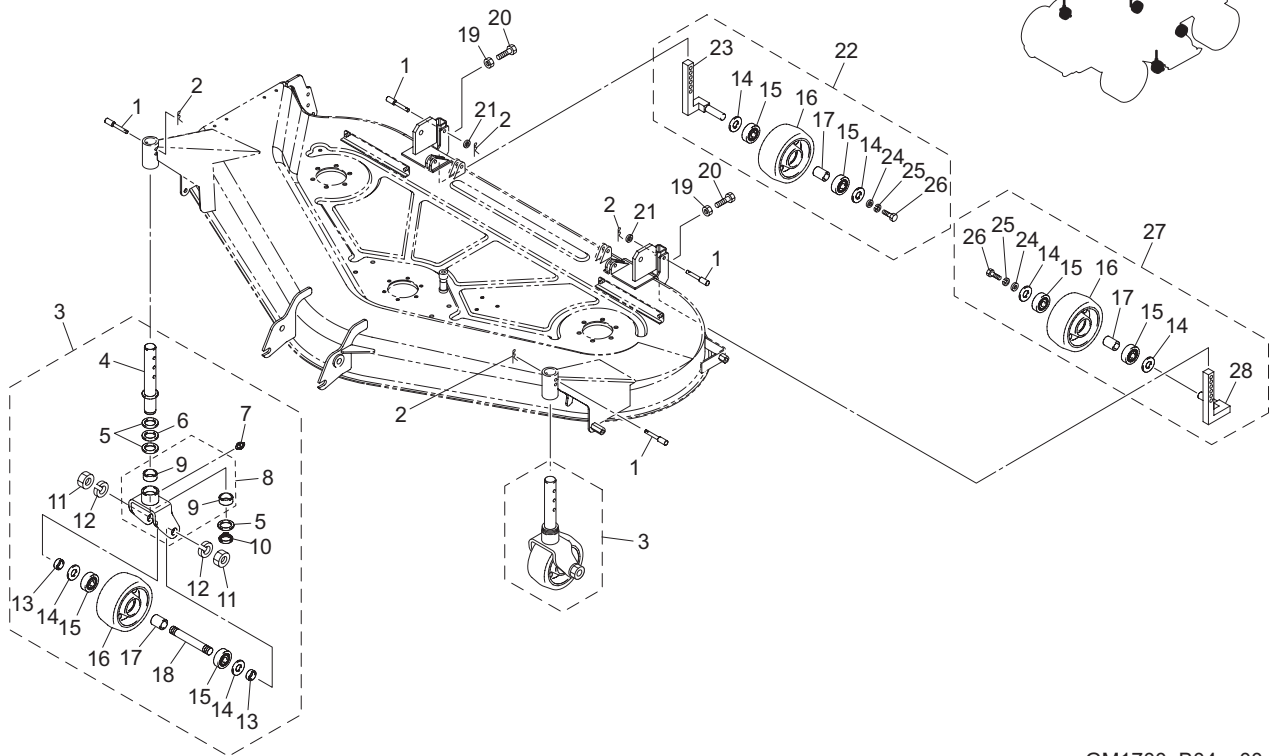


GM1700_B03_z01

カタログ番号	コード番号	部品名称	個数	備考	適応機番
B3-31	GM1500-0884Z2	フタ	2		
B3-32	K0401017001	ストップリング S17	2		
B3-33	K0402040001	ストップリング R40	4		
B3-34	K2473261012	テンションプーリー 26100	2		
B3-35	K0612062030	ベアリング 62032RD	4		
B3-36	GM1500-0886Z2	テンション取付座	1		
B3-37	K2342116000	Vベルト OLB116	1		
B3-38	GM1500-0887Z0	テンションプーリー ASSY	2		

B4. スタンダードデッキ 車輪部

GM1700

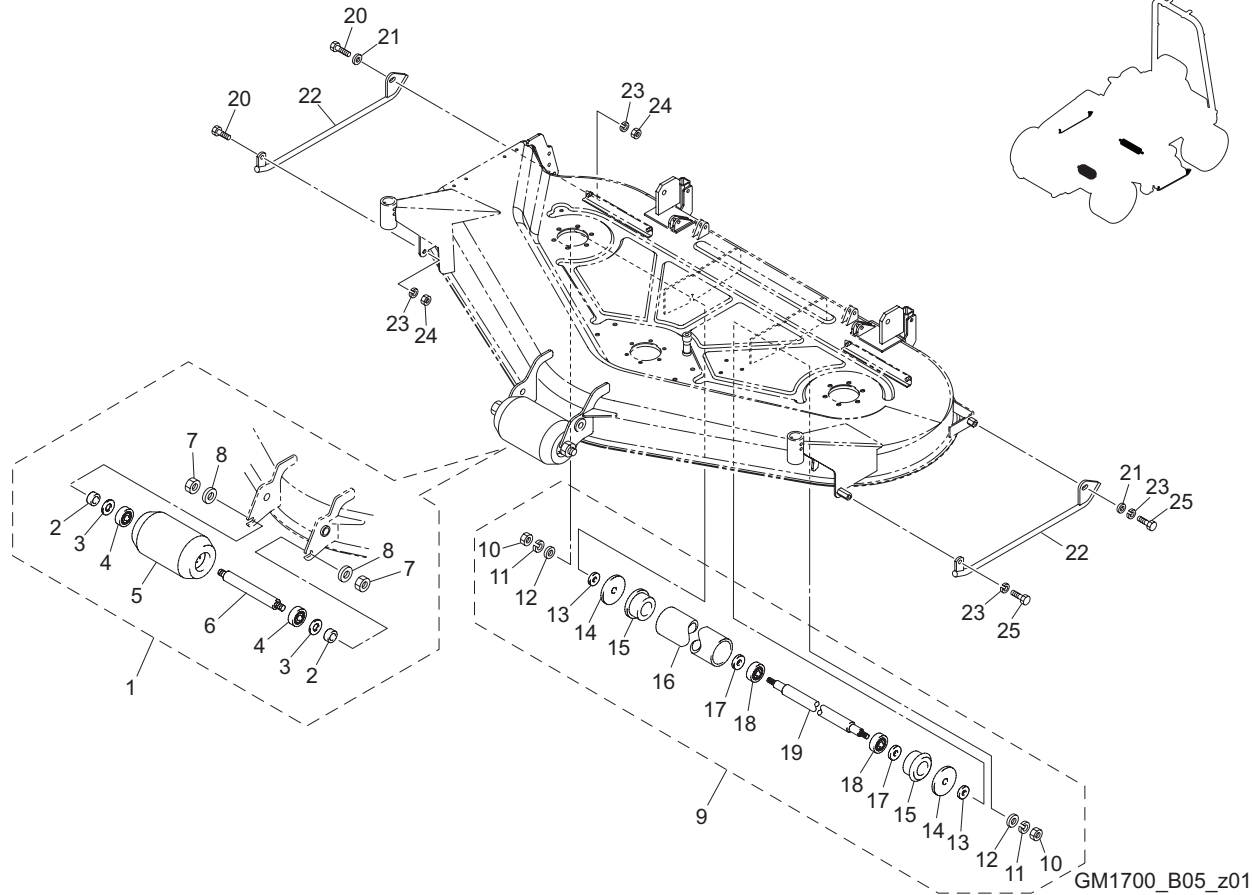


GM1700_B04_z00

カタログ番号	コード番号	部品名称	個数	備考	適応機番
B4-1	K6031080512	8 焼入平頭ピン 51	4		
B4-2	K0340800002	8 抜け止め付スナップピン	4		
B4-3	GM1500-0857A0	前輪 ASSY	2		
B4-4	GM1500-0870Z3	軸	2		
B4-5	K5051030420	1C5191P 座金 3042	6		
B4-6	K5011030422	1SPCC 座金 3042	2		
B4-7	K1440000010	グリスニップル	2		
B4-8	GM1500-0871ZD	前輪アーム	2		
B4-9	K6000000430	30 ブッシュ 3620	4		
B4-10	K0401030001	ストップリング S30	2		
B4-11	K0100200002	20 ナット	4		
B4-12	K0200200002	20S ワッシャー	4		
B4-13	K6212000222	20. 2STKM カラー 289	4		
B4-14	K5030520430	0. 5C2801P 座金 2043	8		
B4-15	K0612062040	ベアリング 62042RD	8		
B4-16	K2110000030	ゴム車輪 150	4		
B4-17	K6212000640	20. 2STKM カラー 25. 433	4		
B4-18	GM1500-0833A2	前輪軸	2		
B4-19	K0100100002	10 ナット	2		
B4-20	K0000100302	10 ボルト 30	2		
B4-21	K5000080002	8 ワッシャー	2		
B4-22	K8023000020	刈高車輪右 ASSY	1		
B4-23	K7148000053	刈高車輪取付金右	1		
B4-24	K6204000212	車輪締付座金	2		
B4-25	K0200080002	8S ワッシャー	2		
B4-26	K0000080202	8 ボルト 20	2		
B4-27	K8023000010	刈高車輪左 ASSY	1		
B4-28	K7148000043	刈高車輪取付金左	1		

B5. スタンダードデッキ ローラー部

GM1700

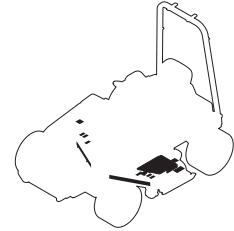
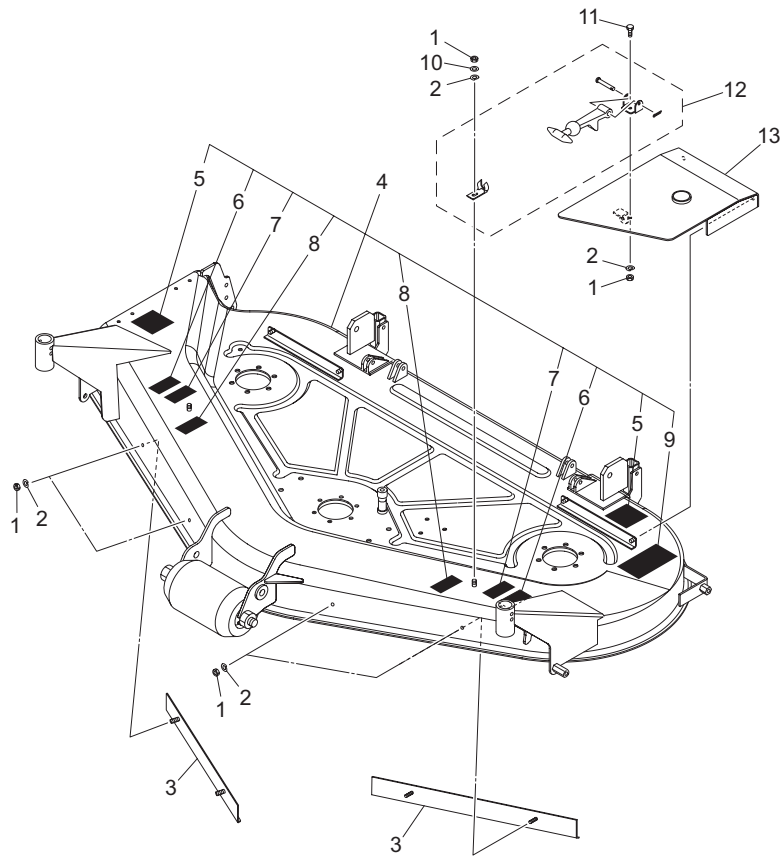


GM1700_B05_z01

カタログ番号	コード番号	部品名称	個数	備考	適応機番
B5-1	K8021000180	100 前ローラー ASSY	1		
B5-2	K6212000222	20. 2STKM カラー 289	2		
B5-3	K5030520430	0. 5C2801P 座金 2043	2		
B5-4	K0612062040	ベアリング 62042RD	2		
B5-5	K6226000020	前ローラー	1		
B5-6	K6121000132	車輪軸	1		
B5-7	K0103140002	14 ナット P1.5	2		
B5-8	K0212140002	14 さらばね座金 1L	2		
B5-9	K8021000190	56.9 後ローラー ASSY	1		
B5-10	K0100120002	12 ナット	2		
B5-11	K0200120002	12S ワッシャー	2		
B5-12	K5000120002	12 ワッシャー	2		
B5-13	K5012312222	2. 3SPCC 座金 1222	2		
B5-14	K5051015470	1C5191P 座金 1547	2		
B5-15	K6202000102	35 ローラーハウジング 56.9	2		
B5-16	K6226000012	56.9 ローラーパイプ 60295	1		
B5-17	K0801530050	オイルシール MH15305	2		
B5-18	K0616062020	ベアリング 62022NSEC3	2		
B5-19	K6121000120	ローラー軸 357	1		
B5-20	K0000100302	10 ボルト 30	2		
B5-21	K5000100002	10 ワッシャー	2		
B5-22	GM1600-0806AR	ソリ	2		
B5-23	K0200100002	10S ワッシャー	4		
B5-24	K0144100002	10U ナット	2		
B5-25	K0000100202	10 ボルト 20	2		

B6. スタンダードデッキ カバー部 A

GM1700

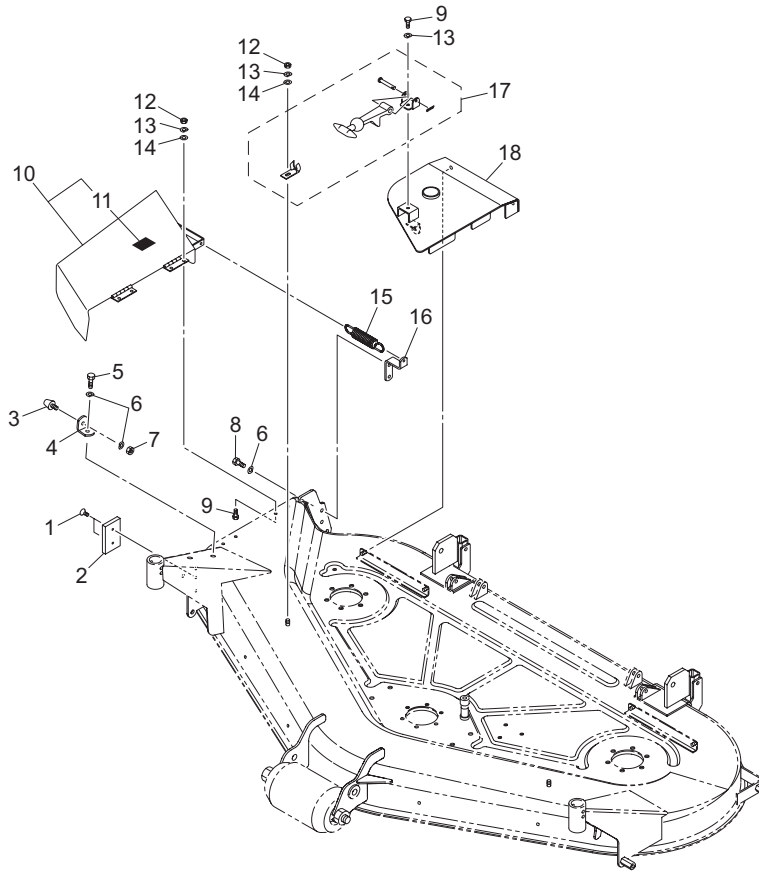


GM1700_B06_z00

カタログ番号	コード番号	部品名称	個数	備考	適応機番
B6-1	K0100060002	6 ナット	6		
B6-2	K0200060002	6S ワッシャー	6		
B6-3	GM1600-0805ZR	整流板	2		
B6-4	GM1600-0861A0	ロータリーカバー COMP	1		
B6-5	K4205001600	切断注意ラベル	2		
B6-6	K4205001650	飛散注意ラベル	2		
B6-7	K4205001780	手足切断注意ラベル	2		
B6-8	K4205001530	回転物注意ラベル	2		
B6-9	GM1600-0821Z0	刈高調節ラベル	1		
B6-10	K5000060002	6 ワッシャー	1		
B6-11	K0000060152	6 ボルト 15	1		
B6-12	K1520000030	ゴムキャッチ ASSY	1		
B6-13	GM1600-0804AR	ベルトカバー左	1		

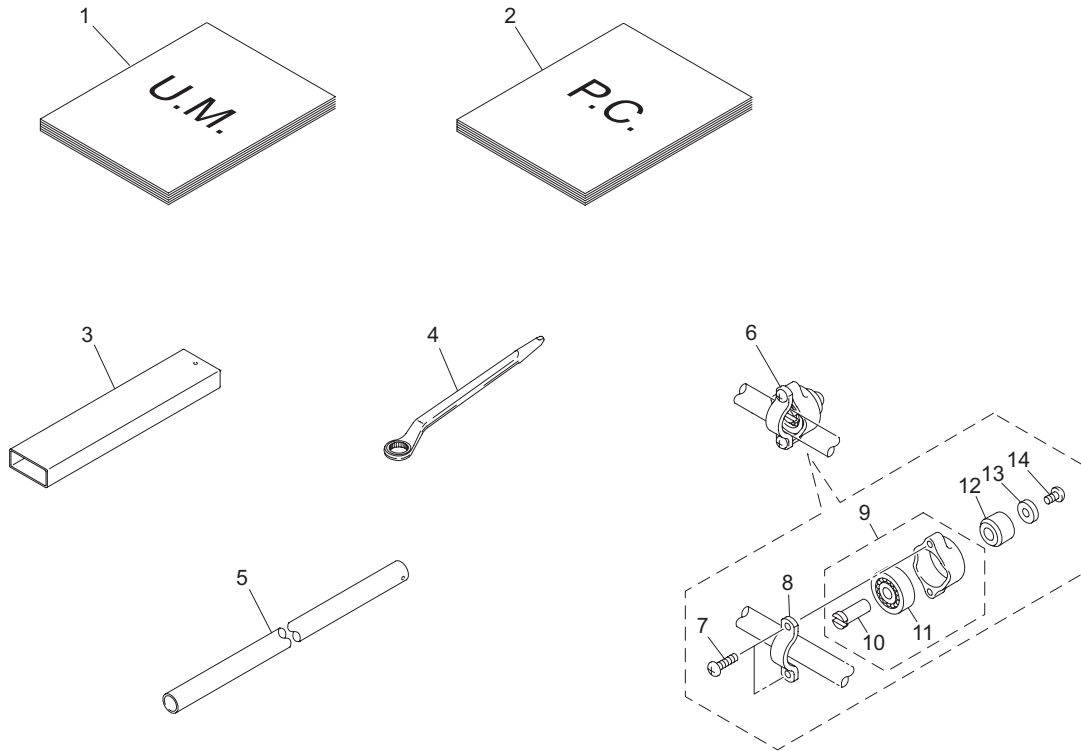
B7. スタンダードデッキ カバー部 B

GM1700



GM1700_B07_z00

カタログ番号	コード番号	部品名称	個数	備考	適応機番
B7-1	K0041060152	6+ さら小ねじ 15	2		
B7-2	K4033000460	ストッパーゴム	1		
B7-3	K4049030000	ゴムストッパー KI-30	1		
B7-4	GM1600-0807ZR	L 字板	1		
B7-5	K0000080252	8 ボルト 25	1		
B7-6	K0200080002	8S ワッシャー	4		
B7-7	K0100080002	8 ナット	1		
B7-8	K0000080152	8 ボルト 15	2		
B7-9	K0000060152	6 ボルト 15	5		
B7-10	GM1600-0862A0	防護カバー COMP	1		
B7-11	K4205002020	カバー取付注意マーク	1		
B7-12	K0100060002	6 ナット	5		
B7-13	K0200060002	6S ワッシャー	6		
B7-14	K5000060002	6 ワッシャー	5		
B7-15	K1030000048	2U フックパネ 1480	1		
B7-16	GM1600-0808ZR	スプリング掛け金	1		
B7-17	K1520000030	ゴムキャッチ ASSY	1		
B7-18	GM1600-0803AR	ベルトカバー右	1		



GM1700_B08_z01

カタログ番号	コード番号	部品名称	個数	備考	適応機番
B8-1	750102-60-A	スタンダードデッキ取扱説明書	1		
B8-2	750102-60-B	スタンダードデッキパーツカタログ	1		
B8-3	GM1500-1205ZD	角パイプ	1		
B8-4	GM1500-1206Z0	片口メガネレンチ	1		
B8-5	GM1500-1207ZD	メガネレンチ用パイプ	1		
B8-6	K4802000140	ナイフバランス取り装置 ASSY	1		
B8-7	K0048050302	5+ 丸小ネジ 30S	2		
B8-8	K5211000012	ナイフバランス取り締付板	1		
B8-9	K5920000010	ナイフバランス取り	1		
B8-10	K6130000010	ベアリング軸	1		
B8-11	K0600062000	ベアリング 6200	1		
B8-12	K6204000272	ナイフ取付ボス	1		
B8-13	K5011605142	1.6 SPCC 座金 514	1		
B8-14	K0048050102	5+ 丸小ねじ 10S	1		

MEMO

MEMO

BARONESS[®]
Quality on Demand



株式会社 共栄社
〒442-8530
愛知県豊川市美幸町1-26

TEL (0533) 84 - 1221
FAX (0533) 84 - 1220