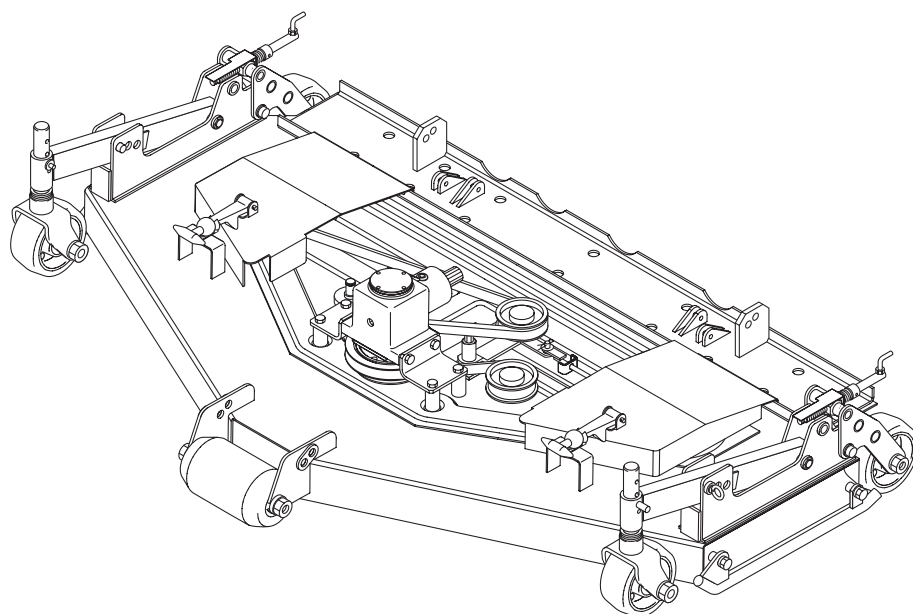


GM1700

GM1700用マルチングデッキ

パーツカタログ



BARONESS
Quality on Demand

ごあいさつ

このたびは、バロネス製品をお買上げいただきまして、誠にありがとうございます。
ご購入いただいた製品は十分な試運転、検査を重ねた上で出荷しておりますが、機械が本来の性能を発揮するためには、取扱方法や作業前後の点検・調整・給油等の日常の管理が大きく影響します。
いつまでも優れた性能を発揮させ、安全な作業をしていただきますようお願いいたします。

ご注意

(本機お問合せについて)

型式が順次変更になっている場合がありますので、機械の型式と製造番号をあわせてご通知くださるようお願いいたします。

なお、本書記載事項は予告なしに変更することがあります。

部品交換を行う場合は、必ず「BARONESS純正部品」または「弊社指定部品」を使用してください。

純正部品以外の部品を使用して生じた不具合については責任を負いかねます。

(部品注文について)

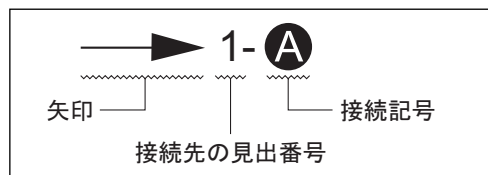
部品注文の際は誤送の原因ともなりますので、必ずコード番号・部品名称でご注文ください。

例	コード番号	部品名称	個数
	K0200100002	10Sワッシャー	8

〈接続先がページをまたぐ場合の表記方法〉

(表記例と見方)

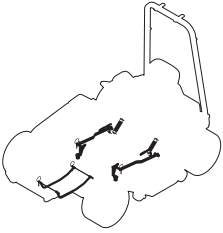
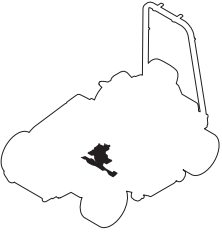
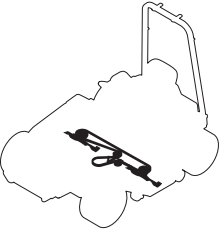
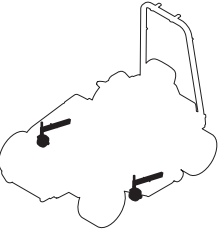
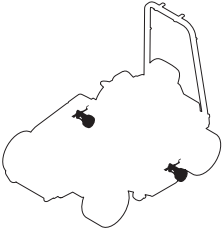

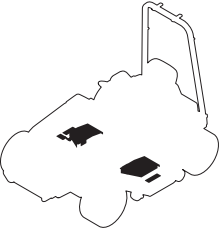

部品の接続先がページをまたいでしまう場合は、以下の記号で表記しています。



→ 1-**A** : 見出番号「1」のイラスト中にある**A**へ接続します

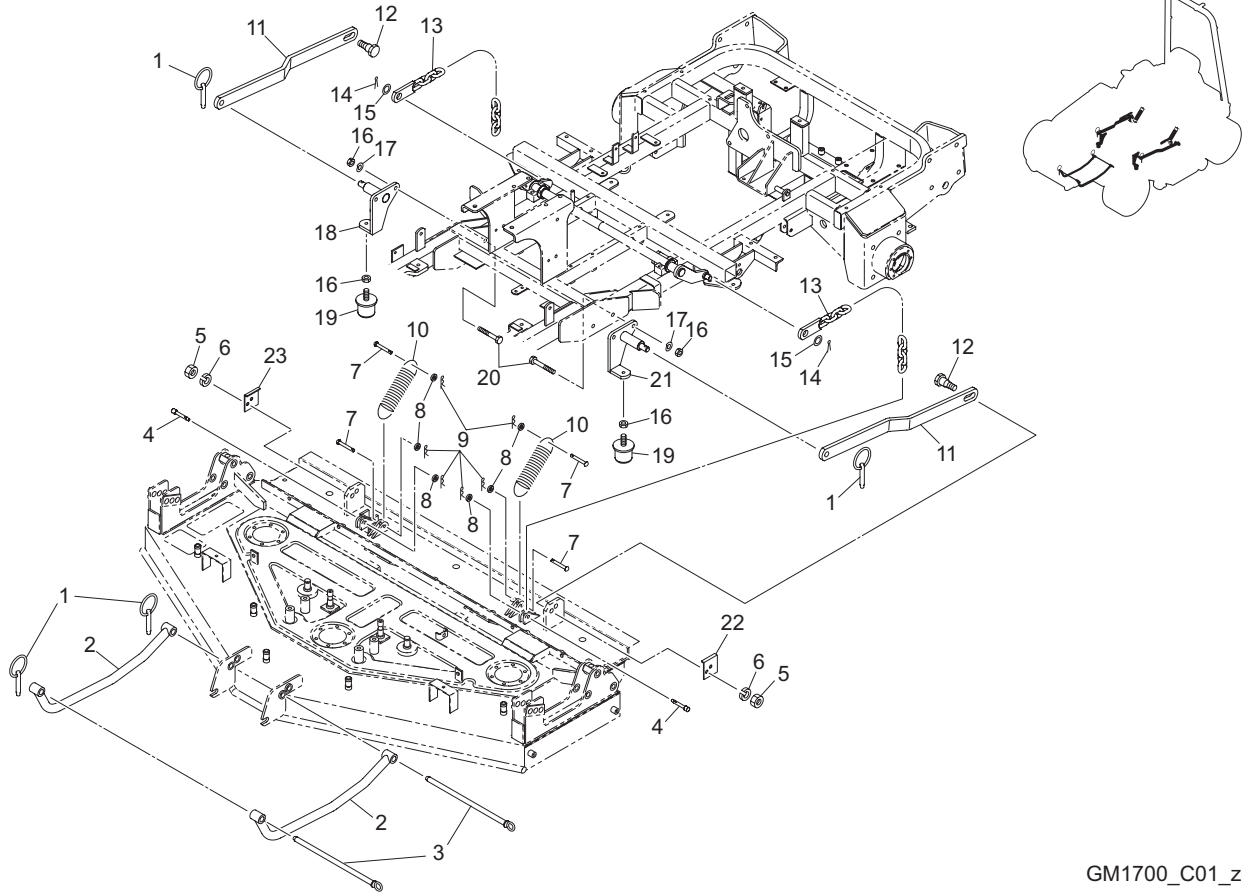
→ 2-**B** : 見出番号「2」のイラスト中にある**B**へ接続します

目次

1.マルチングデッキ 取付部 P4 	2.マルチングデッキ 中ナイフ部 P5 	3.マルチングデッキ 左右ナイフ部 P7 	4.マルチングデッキ 前車輪部 P9 
5.マルチングデッキ 後車輪部 P10 	6.マルチングデッキ ローラー部 P11 	7.マルチングデッキ カバー部 P13 	8.マルチングデッキ 付属品部 P14 

C1. マルチングデッキ 取付部

GM1700

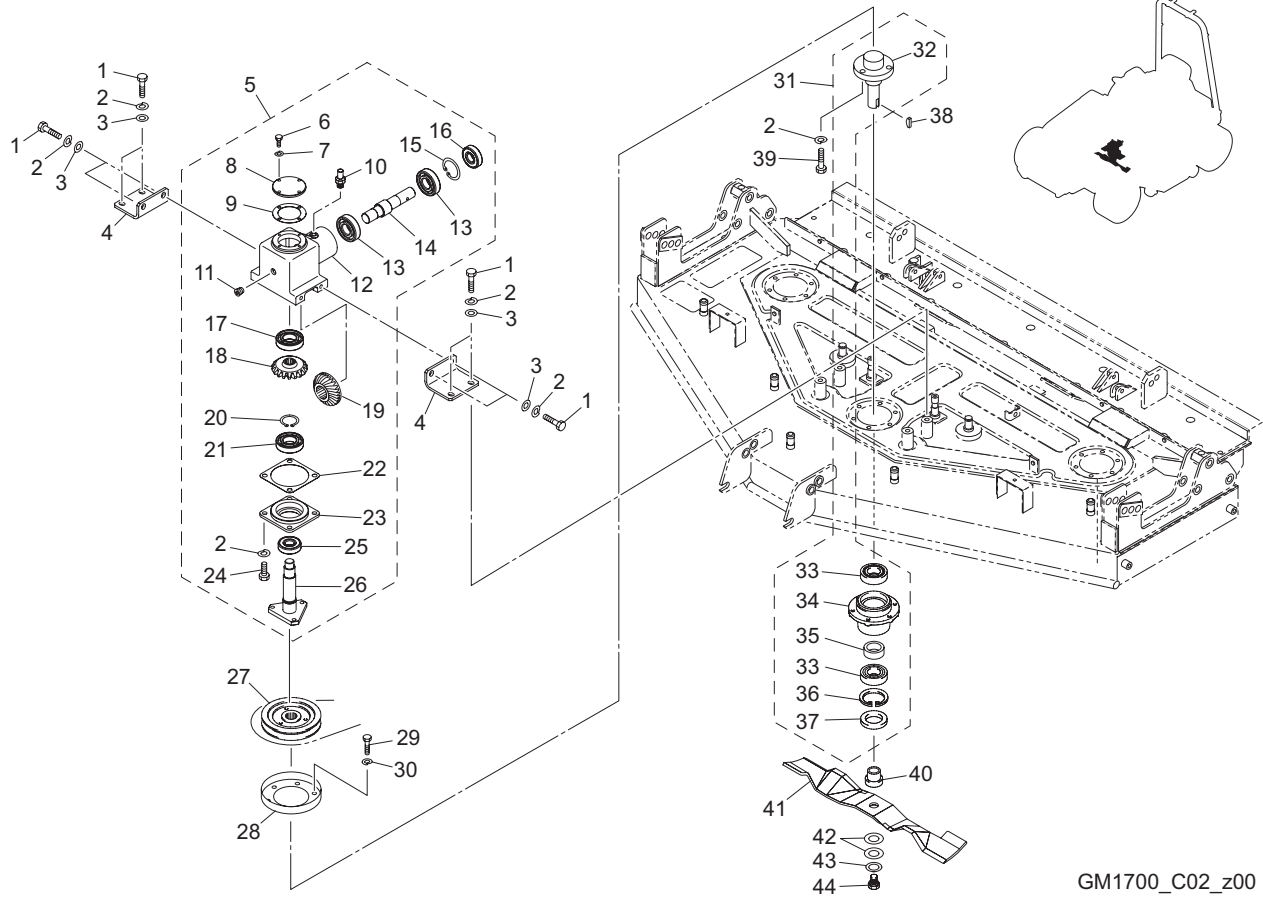


GM1700_C01_z01

カタログ番号	コード番号	部品名称	個数	備考	適応機番
C1-1	K6061060002	6 クリップピン	4		
C1-2	GM1600-0611ZD	フロントロッド	2		
C1-3	GM1500-0605D2	ピン	2		
C1-4	K6031080352	8.2 焼入平頭ピン 35	2		
C1-5	K0100120002	12 ナット	2		
C1-6	K0200120002	12S ワッシャー	2		
C1-7	K6040080402	8 丸頭ピン 40	4		
C1-8	K5000080002	8 ワッシャー	6		
C1-9	K0340800002	8 抜け止め付スナップピン	6		
C1-10	K1030000178	6 半丸フックパネ 51235	2		
C1-11	GM1600-0612AD	リヤリンク	2		
C1-12	GM1500-0618Z2	リンクボルト	2		
C1-13	GM1500-0622AD	リフトチェン	2		
C1-14	K0300032252	3.2 割ピン 25	2		
C1-15	K5011014202	1SPCC 座金 1420	2		
C1-16	K0100100002	10 ナット	4		
C1-17	K0200100002	10S ワッシャー	4		
C1-18	GM1700-1902ZD	リンク支点軸右	1		
C1-19	K4049050000	ゴムストッパー KI-50	2		
C1-20	K0010100702	10 調質ボルト 70	4		
C1-21	GM1700-1901ZD	リンク支点軸左	1		
C1-22	GM1600-2402Z3	ストッパー板左	1		
C1-23	GM1600-2403Z3	ストッパー板右	1		

C2. マルチングデッキ 中ナイフ部

GM1700

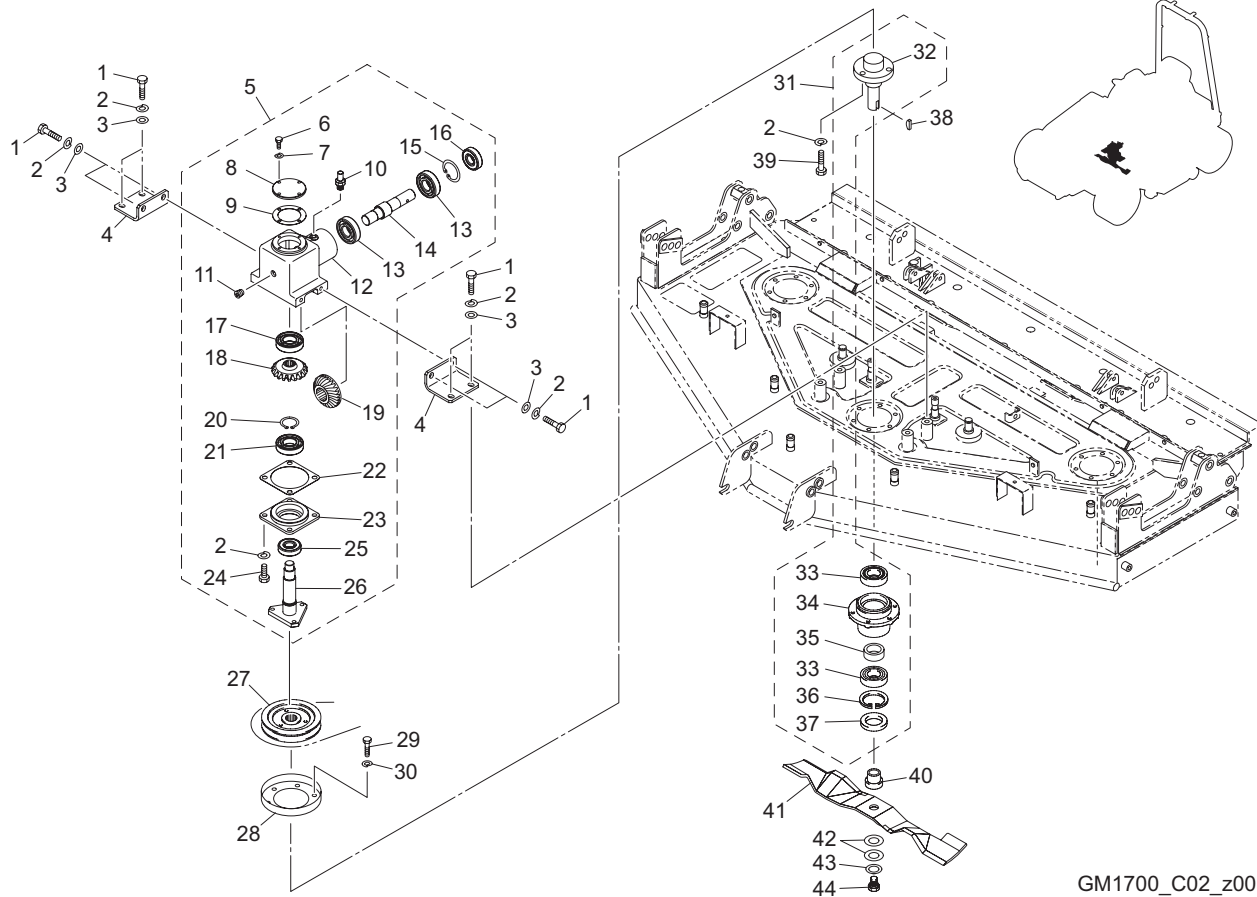


GM1700_C02_z00

カタログ番号	コード番号	部品名称	個数	備考	適応機番
C2-1	K0000100252	10 ボルト 25	8		
C2-2	K0200100002	10S ワッシャー	15		
C2-3	K5000100002	10 ワッシャー	8		
C2-4	GM1500-0874A3	ギヤボックス取付板	2		
C2-5	GM1600-0852ZR	ギヤボックス ASSY	1		
C2-6	K0000060202	6 ボルト 20	4		
C2-7	K0200060002	6S ワッシャー	4		
C2-8	GM1500-0816Z0	ギヤボックスフタ上	1		
C2-9	GM1500-0817Z0	パッキン	1		
C2-10	K1430000022	エアブリーザー PT1/8	1		
C2-11	K1422106001-Y	六角穴付テーパプラグ 1種 3/8	1		
C2-12	GM1600-0811Z0	ギヤボックス	1		
C2-13	K0600063050	ベアリング 6305	2		
C2-14	GM1600-0816Z0	横軸	1		
C2-15	K0402062001	ストップリング R62	1		
C2-16	K0822562110	オイルシール MHSA256211	1		
C2-17	K0617063040	ベアリング 63042NSE	1		
C2-18	GM1600-0814Z0	19 丁ベベルギヤ	1		
C2-19	GM1600-0813Z0	24 丁ベベルギヤ	1		
C2-20	K0401030001	ストップリング S30	1		
C2-21	K0600062060	ベアリング 6206	1		
C2-22	GM1600-0817Z0	パッキン	1		
C2-23	GM1600-0812Z0	ギヤボックスフタ	1		
C2-24	K0000100202	10 ボルト 20	4		
C2-25	K0823050080	オイルシール MHSA30508	1		
C2-26	GM1600-0815Z2	縦軸	1		
C2-27	GM1500-0853Z2	駆動プーリー	1		
C2-28	K5300000352	カバー	1		
C2-29	K0000080302	8 ボルト 30	6		
C2-30	K0200080002	8S ワッシャー	9		

C2. マルチングデッキ 中ナイフ部

GM1700

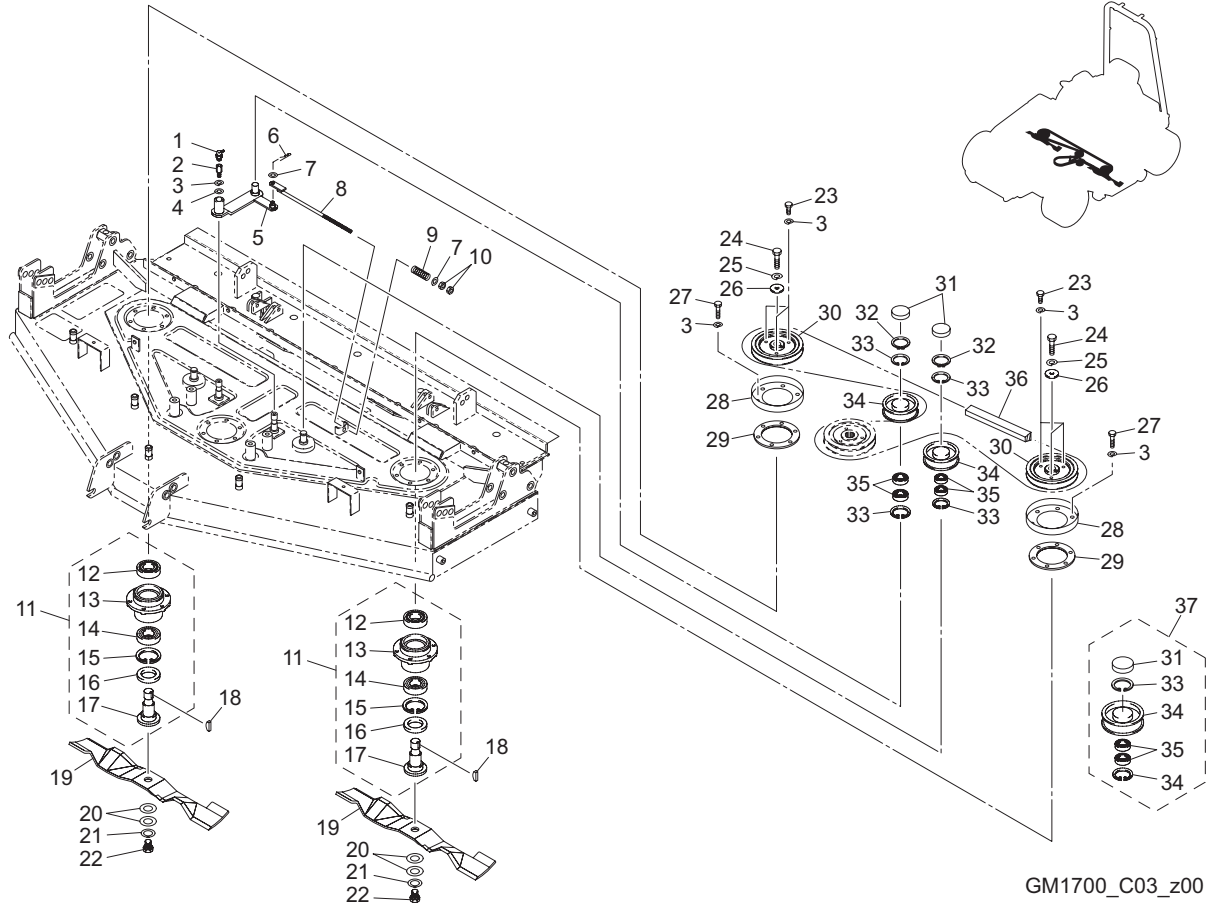


GM1700_C02_z00

カタログ番号	コード番号	部品名称	個数	備考	適応機番
C2-31	GM1500-0883Z0	センターハウジング ASSY	1		
C2-32	GM1500-0846Z0	センターナイフ軸	1		
C2-33	K0612062060	ベアリング 62062RD	2		
C2-34	GM1500-0848A2	センターハウジング	1		
C2-35	K6212003902	30STKM カラー 4021	1		
C2-36	K0402065001	ストップリング R65	1		
C2-37	K0825065090	オイルシール MHSA50659	1		
C2-38	K0520707260	7片丸キー 726.5	1		
C2-39	K00171100252	10 小形調質ボルト 25P1.25	3		
C2-40	GM1500-0854Z2	ナイフ取付金	1		
C2-41	MD150-0115B0	マルチングブレード	1		
C2-42	K0211200001	20 さらばね H	2		
C2-43	K5021020350	1NBS5 座金 2035	1		
C2-44	GM1500-0849A1	ナイフ取付ボルト	1		

C3. マルチングデッキ 左右ナイフ部

GM1700

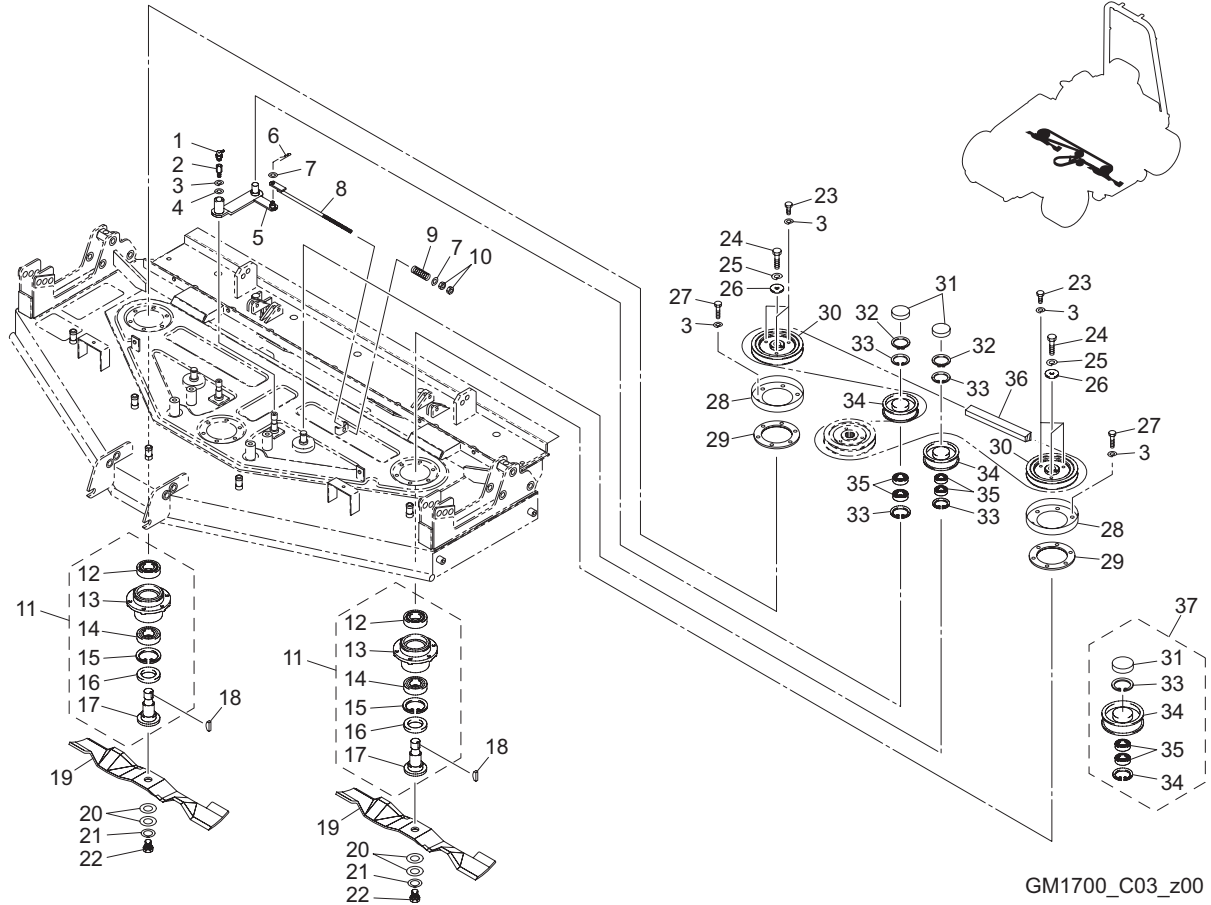


GM1700_C03_z00

カタログ番号	コード番号	部品名称	個数	備考	適応機番
C3-1	K1440000020	C型グリスニップル	1		
C3-2	GM1500-0827A2	テンション取付ボルト	1		
C3-3	K0200080002	8S ワッシャー	19		
C3-4	K5012308242	2. 3SPCC 座金 824	1		
C3-5	GM1500-0885A2	テンションレバー	1		
C3-6	K0340800002	8 抜け止め付スナップピン	1		
C3-7	K5000080002	8 ワッシャー	2		
C3-8	GM1500-0825A2	テンションロッド	1		
C3-9	K1000000078	3. 5 圧縮バネ 17. 560	1		
C3-10	K0100080002	8 ナット	2		
C3-11	GM1500-0882Z0	ハウジング ASSY	2		
C3-12	K0612063050	ベアリング 63052RD	2		
C3-13	GM1500-0802B2	ハウジング	2		
C3-14	K0612062060	ベアリング 62062RD	4		
C3-15	K0402062001	ストップリング R62	2		
C3-16	K0824062080	オイルシール MHSA40628	2		
C3-17	GM1500-0851Z0	ロータリーナイフ軸	2		
C3-18	K0520707300	7 片丸キー 730	2		
C3-19	MD150--0115B0	マルチングブレード	2		
C3-20	K0211200001	20 さらばね H	4		
C3-21	K5021020350	1NBS55 座金 2035	2		
C3-22	GM1500-0849A1	ナイフ取付ボルト	2		
C3-23	K0000080102	8 ボルト 10	6		
C3-24	K0010100252	10 調質ボルト 25	2		
C3-25	K0200100002	10S ワッシャー	2		
C3-26	K5074510422	4. 5SPHC 座金 1042	2		
C3-27	K0000080302	8 ボルト 30	12		
C3-28	K5300000352	カバー	2		
C3-29	GM1500-0840Z2	サイドメタル用スペーサー	2		
C3-30	GM1500A1306A2	ロータリーブリー	2		

C3. マルチングデッキ 左右ナイフ部

GM1700

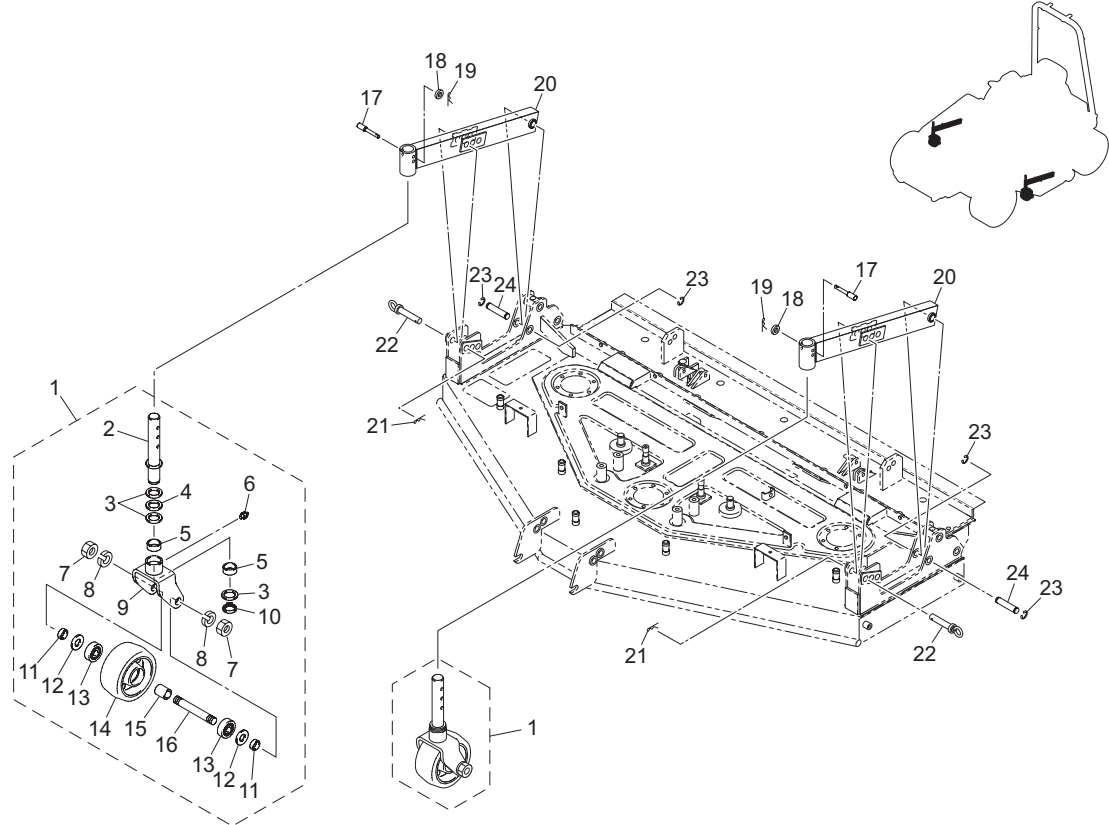


GM1700_C03_z00

カタログ番号	コード番号	部品名称	個数	備考	適応機番
C3-31	GM1500-0884Z2	フタ	2		
C3-32	K0401017001	ストップリング S17	2		
C3-33	K0402040001	ストップリング R40	4		
C3-34	K2473261012	テンションプーリー 26100	2		
C3-35	K0612062030	ベアリング 62032RD	4		
C3-36	K2342116000	Vベルト OLB116	1		
C3-37	GM1500-0887Z0	テンションプーリー ASSY	2		

C4. マルチングデッキ 前車輪部

GM1700

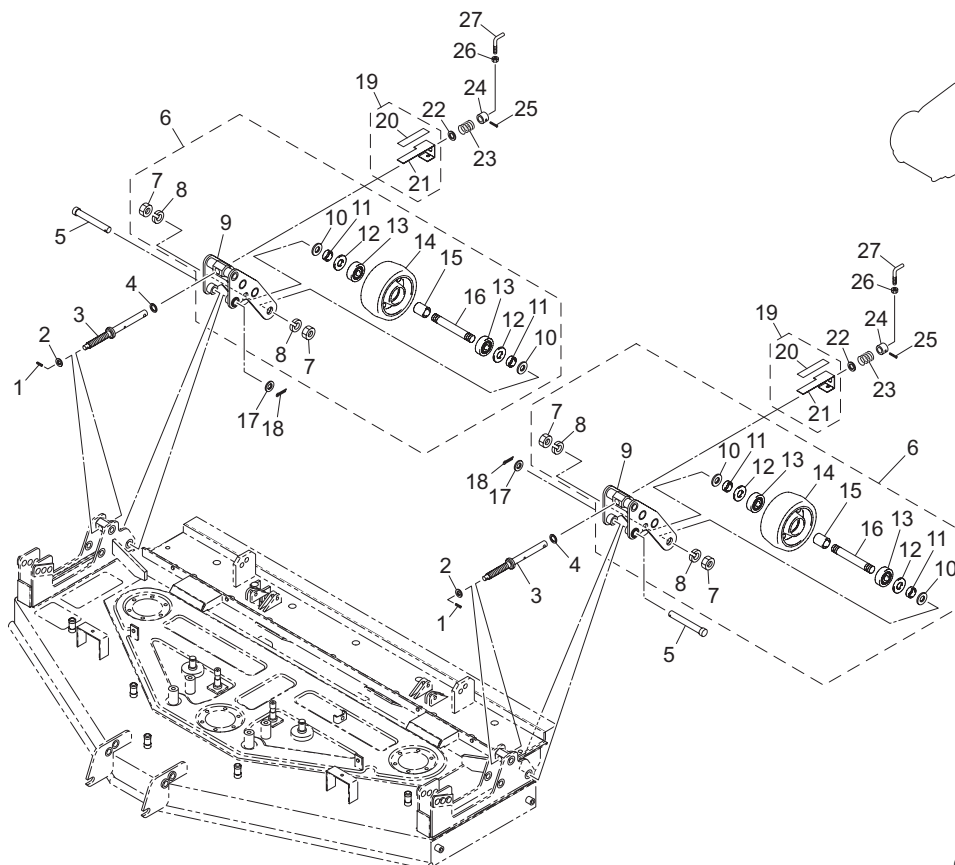


GM1700_C04_z00

カタログ番号	コード番号	部品名称	個数	備考	適応機番
C4-1	GM1500-0857A0	前輪 ASSY	2		
C4-2	GM1500-0870Z3	軸	2		
C4-3	K5051030420	105191P 座金 3042	6		
C4-4	K5011030422	1SPCC 座金 3042	2		
C4-5	K6000000430	30 ブッシュ 3620	4		
C4-6	K1440000010	グリスニップル	2		
C4-7	K0100200002	20 ナット	4		
C4-8	K0200200002	20S ワッシャー	4		
C4-9	GM1500-0871ZD	前輪アーム	2		
C4-10	K0401030001	ストップリング S30	2		
C4-11	K6212000222	20. 2STKM カラー 289	4		
C4-12	K5030520430	0. 5C2801P 座金 2043	4		
C4-13	K0612062040	ベアリング 62042RD	4		
C4-14	K2110000030	ゴム車輪 150	2		
C4-15	K6212000640	20. 2STKM カラー 25. 433	2		
C4-16	GM1500-0833A2	前輪軸	2		
C4-17	K6031080512	8 焼入平頭ピン 51	2		
C4-18	K5000080002	8 ワッシャー	2		
C4-19	K0340800002	8 抜け止め付スナップピン	2		
C4-20	MD150-0102ZR	前輪取付アーム	2		
C4-21	K0331600008	16 スナップピン	2		
C4-22	MD150-0107Z2	刈高調節ピン	2		
C4-23	K0400012002	ストップリング E12	4		
C4-24	MD150-0106Z2	ピン	2		

C5. マルチングデッキ 後車輪部

GM1700

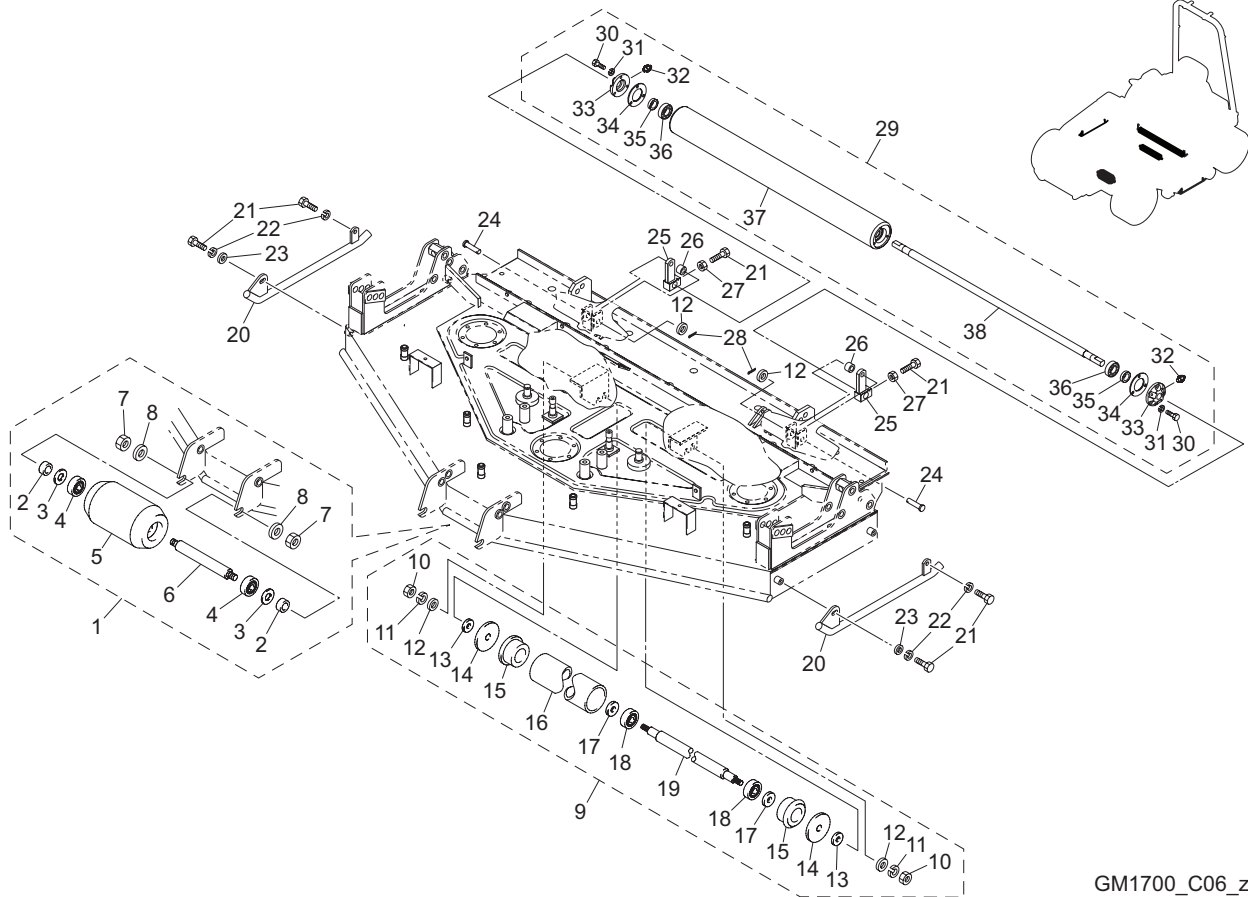


GM1700_C05_z00

カタログ番号	コード番号	部品名称	個数	備考	適応機番
C5-1	K0320050221	5 スプリングピン 22	2		
C5-2	K5012312222	2. 3SPCC 座金 1222	2		
C5-3	MD150-0119Z2	刈高調節軸	2		
C5-4	K5051016240	105191P 座金 1624	2		
C5-5	K6031161142	16 焼入平頭ピン 114	2		
C5-6	MD150-0117Z0	後輪取付金 ASSY	2		
C5-7	K0100200002	20 ナット	4		
C5-8	K0200200002	20S ワッシャー	4		
C5-9	MD150-0103ZR	後輪取付金	2		
C5-10	K5012320402	2. 3SPCC 座金 2040	4		
C5-11	K6212000222	20. 2STKM カラー 289	4		
C5-12	K5030520430	0. 5C2801P 座金 2043	4		
C5-13	K0612062040	ベアリング 62042RD	4		
C5-14	K2110000030	ゴム車輪 150	2		
C5-15	K6212000640	20. 2STKM カラー 25. 433	2		
C5-16	GM1500-0833A2	前輪軸	2		
C5-17	K5000160002	16 ワッシャー	2		
C5-18	K0300032402	3. 2 割ピン 40	2		
C5-19	MD150-0118Z0	後輪刈高ゲージ板 COMP	2		
C5-20	MD150-0113Z0	後輪刈高調節シール	2		
C5-21	MD150-0112Z0	後輪刈高ゲージ板	2		
C5-22	K0220160110	16011 波座金	2		
C5-23	K1000000648	2 圧縮バネ 2130	2		
C5-24	K6215000152	16 孔付カラー 2518	2		
C5-25	K0320050251	5 スプリングピン 25	2		
C5-26	K0100080002	8 ナット	2		
C5-27	MD150-0105Z2	レバー	2		

C6. マルチングデッキ ローラー部

GM1700

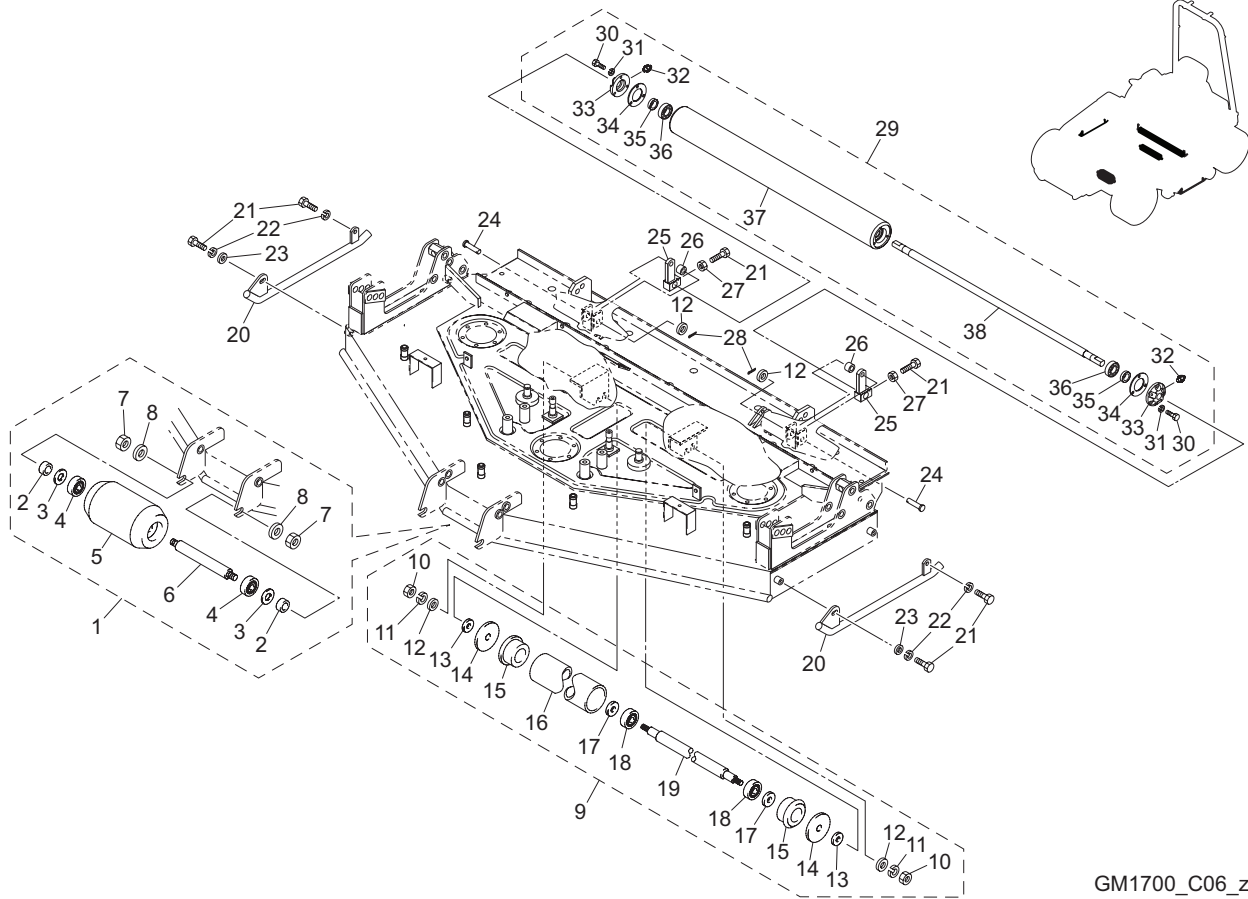


GM1700_C06_z01

カタログ番号	コード番号	部品名称	個数	備考	適応機番
C6-1	K8021000180	100 前ローラー ASSY	1		
C6-2	K6212000222	20. 2STKM カラー 289	2		
C6-3	K5030520430	0. 5C2801P 座金 2043	2		
C6-4	K0612062040	ベアリング 62042RD	2		
C6-5	K6226000020	前ローラー	1		
C6-6	K6121000132	車輪軸	1		
C6-7	K0103140002	14 ナット P 1.5	2		
C6-8	K0212140002	14 さらばね座金 1L	2		
C6-9	K8021000190	56. 9 後ローラー ASSY	1		
C6-10	K0100120002	12 ナット	2		
C6-11	K0200120002	12S ワッシャー	2		
C6-12	K5000120002	12 ワッシャー	4		
C6-13	K5012312222	2. 3SPCC 座金 1222	2		
C6-14	K5051015470	105191P 座金 1547	2		
C6-15	K6202000102	35 ローラーハウジング 56. 9	2		
C6-16	K6226000012	56. 9 ローラーパイプ 60295	1		
C6-17	K0801530050	オイルシール MH15305	2		
C6-18	K0616062020	ベアリング 62022NSEC3	2		
C6-19	K6121000120	ローラー軸 357	1		
C6-20	MD150-0108ZR	ソリ	2		
C6-21	K0000100202	10 ボルト 20	6		
C6-22	K0200100002	10S ワッシャー	4		
C6-23	K5000100002	10 ワッシャー	2		
C6-24	K6031120563	12 焼入平頭ピン 56	2		
C6-25	MD150-0109Z2	ローラー取付金	2		
C6-26	K6212000652	12. 8STKM カラー 2215	2		
C6-27	K0102100002	10 ナット 3	2		
C6-28	K0300032252	3. 2 割ピン 25	2		
C6-29	K8021000520	ローラー ASSY764	1		
C6-30	K0000060152	6 ボルト 15	6		

C6. マルチングデッキ ローラー部

GM1700

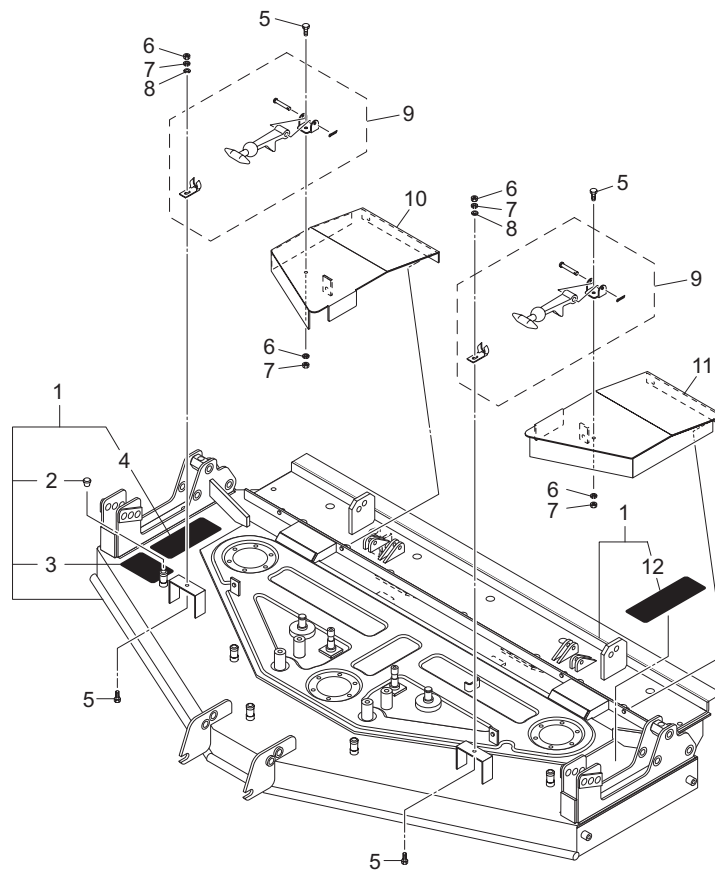


GM1700_C06_z01

カタログ番号	コード番号	部品名称	個数	備考	適応機番
C6-31	K0200060002	6S ワッシャー	6		
C6-32	K1440000010	グリスニップル	2		
C6-33	K6810000070	シールハウジング	2		
C6-34	K4015136650	1 ファイバー 3665	2		
C6-35	K0821730080	オイルシール MHS17308	2		
C6-36	K0602062030	ベアリング 6203Z	2		
C6-37	K740000024D	76.2 ローラー 674	1		
C6-38	K6155000190	ローラー軸 764	1		

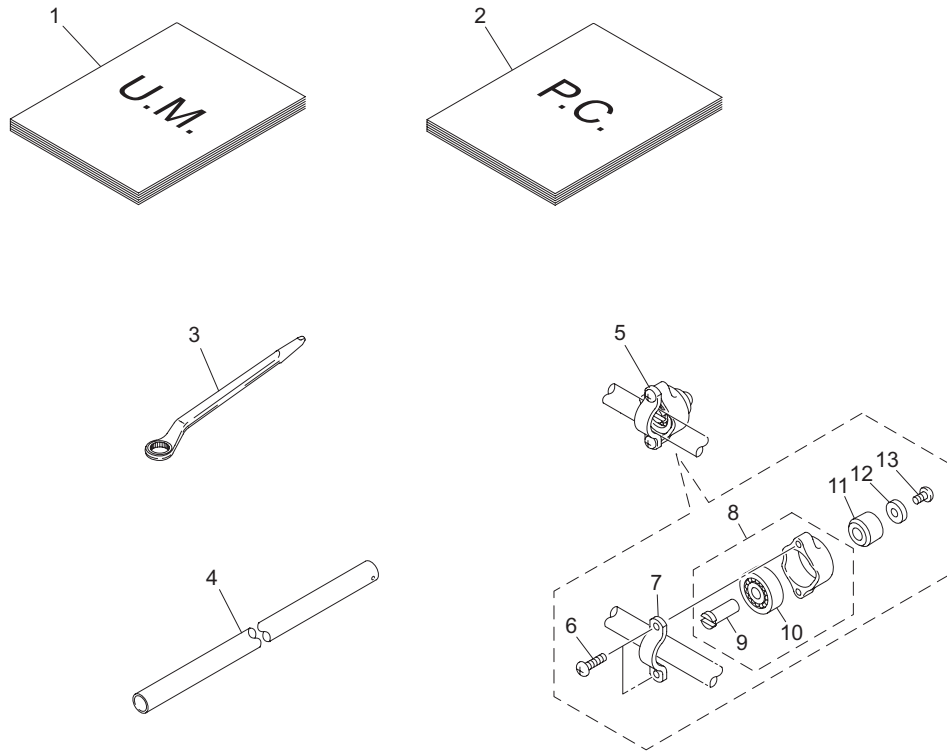
C7. マルチングデッキ カバー部

GM1700



GM1700_C07_z00

カタログ番号	コード番号	部品名称	個数	備考	適応機番
C7-1	MD150-0116B0	マルチングデッキ COMP	1		
C7-2	K0895000180	クッションゴム TM-96-18	5		
C7-3	MD150-0114Z0	前輪刈高調節シール	1		
C7-4	K4205000350	ロータリーモア危険マーク	1		
C7-5	K0000060152	6 ボルト 15	4		
C7-6	K0100060002	6 ナット	4		
C7-7	K0200060002	6S ワッシャー	4		
C7-8	K5000060002	6 ワッシャー	2		
C7-9	K1520000030	ゴムキャッチ ASSY	2		
C7-10	MD150-0111ZR	ブリーカバー右	1		
C7-11	MD150-0110ZR	ブリーカバー左	1		
C7-12	K4205000940	ロータリーナイフ注意事項	1		



GM1700_C08_z01

カタログ番号	コード番号	部品名称	個数	備考	適応機番
C8-1	750102-61-A	マルチングデッキ取扱説明書	1		
C8-2	750102-61-B	マルチングデッキパーツカタログ	1		
C8-3	GM1500-1206Z0	片口メガネレンチ	1		
C8-4	GM1500-1207ZD	メガネレンチ用パイプ	1		
C8-5	K4802000140	ナイフバランス取り装置 ASSY	1		
C8-6	K0048050302	5+ 丸小ネジ 30S	2		
C8-7	K5211000012	ナイフバランス取り締付板	1		
C8-8	K5920000010	ナイフバランス取り	1		
C8-9	K6130000010	ベアリング軸	1		
C8-10	K0600062000	ベアリング 6200	1		
C8-11	K6204000272	ナイフ取付ボス	1		
C8-12	K5011605142	1.6 SPC 座金 514	1		
C8-13	K0048050102	5+ 丸小ねじ 10S	1		

MEMO

BARONESS[®]
Quality on Demand



株式会社 共栄社
〒442-8530 TEL (0533) 84 - 1221
愛知県豊川市美幸町1-26 FAX (0533) 84 - 1220