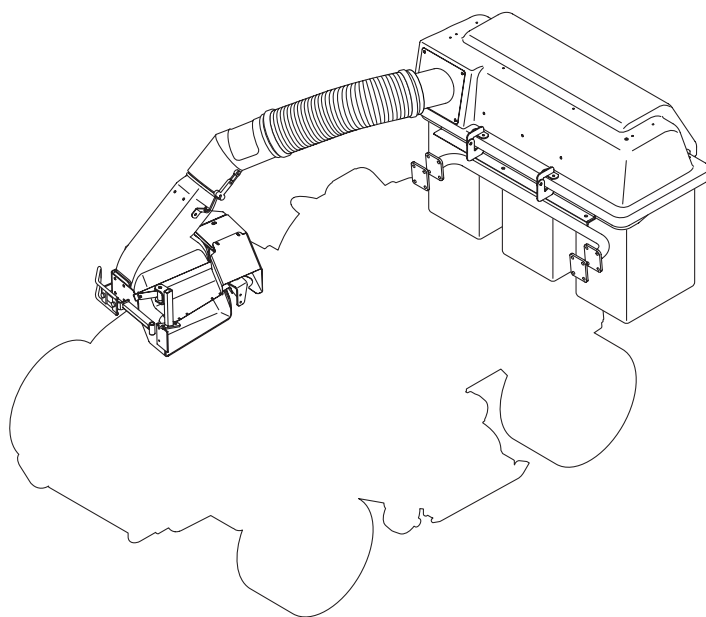


GM1700

GM1700用グラスキャッチャー

パーツカタログ



BARONESS
Quality on Demand

ごあいさつ

このたびは、バロネス製品をお買上げいただきまして、誠にありがとうございます。
ご購入いただいた製品は十分な試運転、検査を重ねた上で出荷しておりますが、機械が本来の性能を発揮するためには、取扱方法や作業前後の点検・調整・給油等の日常の管理が大きく影響します。
いつまでも優れた性能を発揮させ、安全な作業をしていただきますようお願いいたします。

ご注意

(本機お問合せについて)

型式が順次変更になっている場合がありますので、機械の型式と製造番号をあわせてご通知くださるようお願いいたします。

なお、本書記載事項は予告なしに変更することがあります。

部品交換を行う場合は、必ず「BARONESS純正部品」または「弊社指定部品」を使用してください。

純正部品以外の部品を使用して生じた不具合については責任を負いかねます。

(部品注文について)

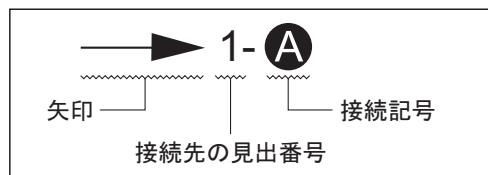
部品注文の際は誤送の原因ともなりますので、必ずコード番号・部品名称でご注文ください。

例	コード番号	部品名称	個数
	K0200100002	10Sワッシャー	8

〈接続先がページをまたぐ場合の表記方法〉

(表記例と見方)

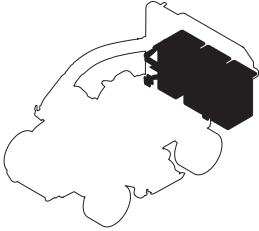
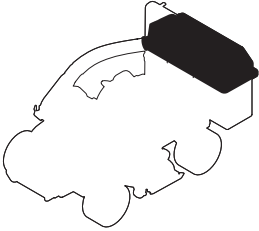
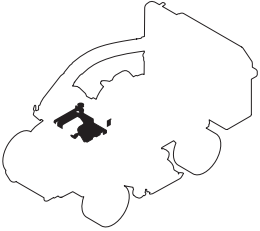
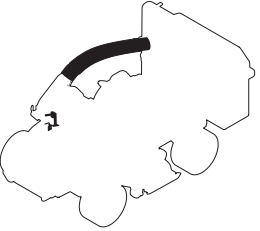
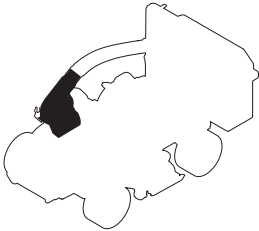

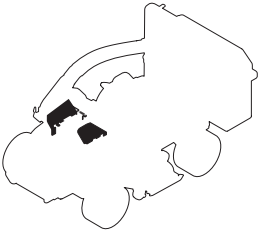
部品の接続先がページをまたいでしまう場合は、以下の記号で表記しています。



→ 1-**A** : 見出番号「1」のイラスト中にある**A**へ接続します

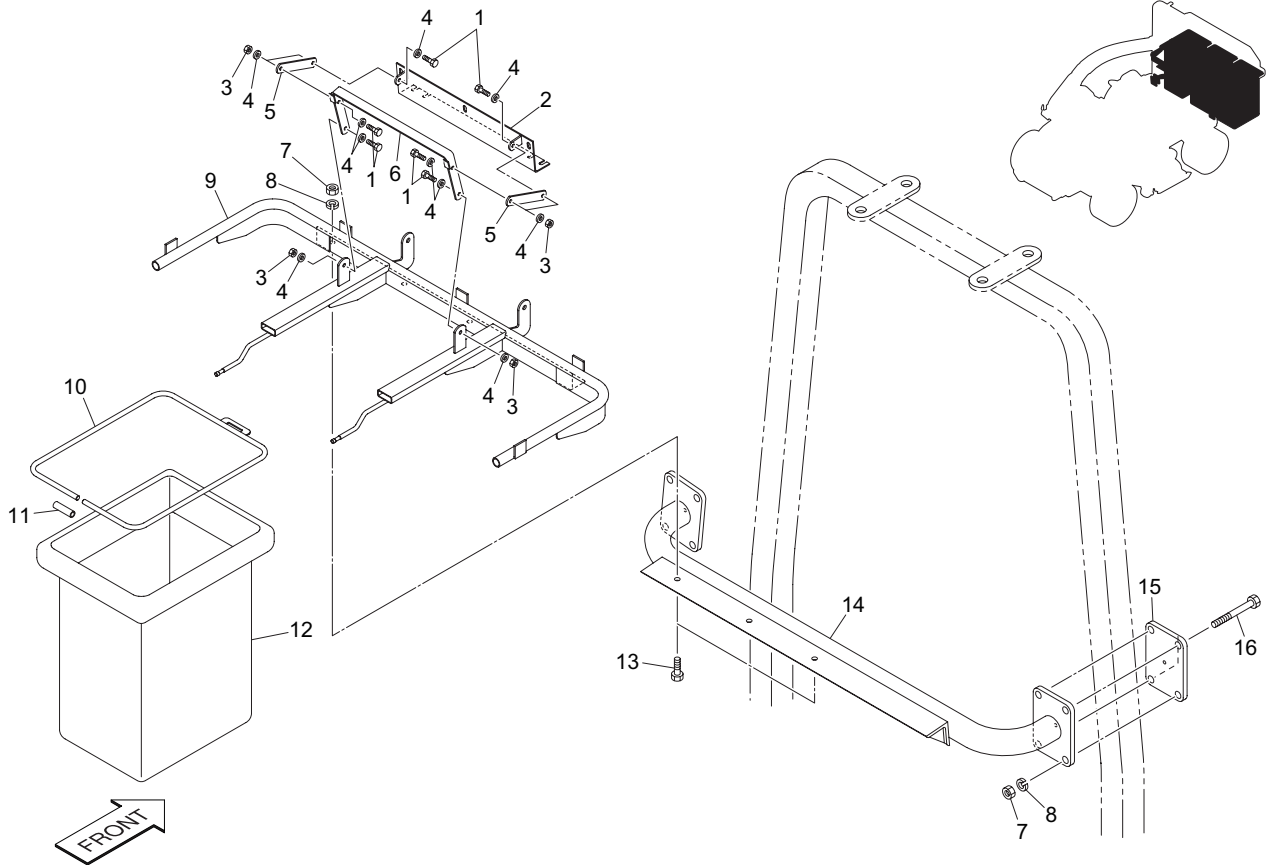
→ 2-**B** : 見出番号「2」のイラスト中にある**B**へ接続します

目次

<p>1.集草機 キャッチャーフレーム部 P4</p> 	<p>2.集草機 キャッチャーカバー部 P5</p> 	<p>3.集草機 駆動部 P7</p> 	<p>4.集草機 ブロワー取付部 P9</p> 
<p>5.集草機 ブロワー部A P10</p> 	<p>6.集草機 ブロワー部B P11</p> 	<p>7.集草機 付属品部 P13</p> 	

E1. 集草機 キャッチャーフレーム部

GM1700

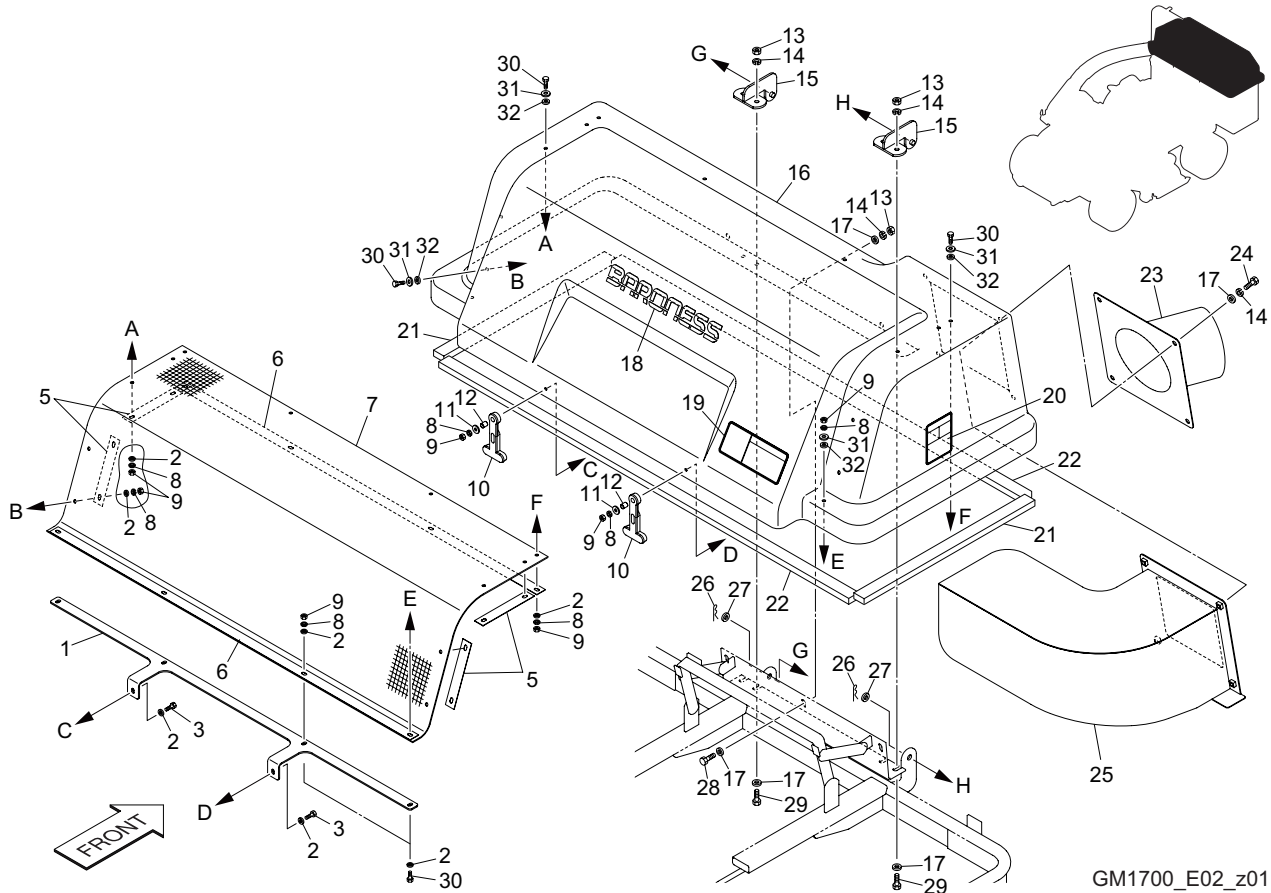


GM1700_E01_z00

カタログ番号	コード番号	部品名称	個数	備考	適応機番
E1-1	K0000080252	8 ボルト 25	6		
E1-2	GM1600-2249Z2	ステー金具	1		
E1-3	K0144080002	8U ナット	6		
E1-4	K5000080002	8 ワッシャー	12		
E1-5	GM1600-2251Z2	リンク板上	2		
E1-6	GM1600-2250Z2	リンク板	1		
E1-7	K0100120002	12 ナット	11		
E1-8	K0200120002	12S ワッシャー	11		
E1-9	GM1600-2254ZD	キャッチャーフレーム	1		
E1-10	GM1600-2256Z2	集草バッグ枠	3		
E1-11	K3188000600	φ 12 テトロンブレードホース 60	3		
E1-12	GM1600-2255Z0	集草バッグ	3		
E1-13	K0000120302	12 ボルト 30	3		
E1-14	GM1600-1308ZD	グラスキャッチャー取付金	1		
E1-15	K511700028D	取付板	2		
E1-16	K0003120902	12 ボルト 90	8		

E2. 集草機 キャッチャーカバー部

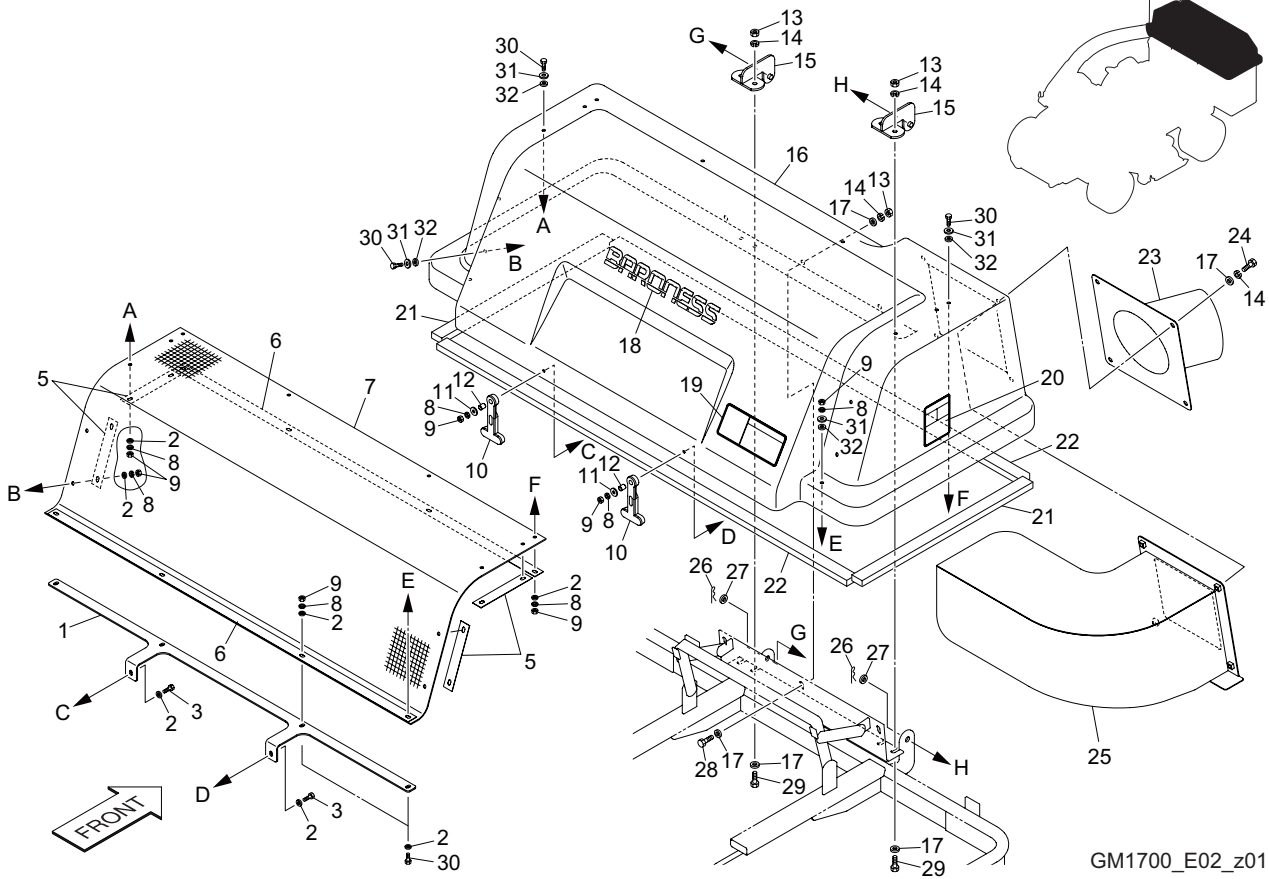
GM1700



カタログ番号	コード番号	部品名称	個数	備考	適応機番
E2-1	GM1600-2245ZD	ネット下枠	1		
E2-2	K5000060002	6 ワッシャー	20		
E2-3	K0000060302	6 ボルト 30	2		
E2-4					
E2-5	GM1600-2247Z2	ネット縦枠	4		
E2-6	GM1600-2246Z2	ネット横枠	2		
E2-7	GM1600-2244Z0	ネットシート 1070 × 570	1		
E2-8	K0200060002	6S ワッシャー	18		
E2-9	K0100060002	6 ナット	18		
E2-10	K1520000100	ゴムキャッチ	2		
E2-11	K5011606202	1. 6SPCC 座金 620	2		
E2-12	K6212002132	7. 6 カラー 1012	2		
E2-13	K0100080002	8 ナット	7		
E2-14	K0200080002	8S ワッシャー	11		
E2-15	GM1600-2248AD	ヒンジ	2		
E2-16	GM1600-2243ZD	キャッチャーカバー	1		
E2-17	K5000080002	8 ワッシャー	14		
E2-18	K4201000140	BARONESS マーク 45 白	1		
E2-19	K4205001730	飛散物注意マーク	1		
E2-20	K4205001720	飛散物危険マーク	1		
E2-21	K4228000070	15 ゴムスポンジ 30-500	2		
E2-22	K4228000080	15 ゴムスポンジ 30-1200	2		
E2-23	GM1600-2253ZD	ダクト連結金	1		
E2-24	K0000080202	8 ボルト 20	4		
E2-25	GM1600-2252ZD	整流板	1		
E2-26	K0341000002	10 抜け止め付スナップピン	2		
E2-27	K5000100002	10 ワッシャー	2		
E2-28	K0000080252	8 ボルト 25	3		
E2-29	K0000080302	8 ボルト 30	4		
E2-30	K0000060252	6 ボルト 25	16		

E2. 集草機 キャッチャーカバー部

GM1700

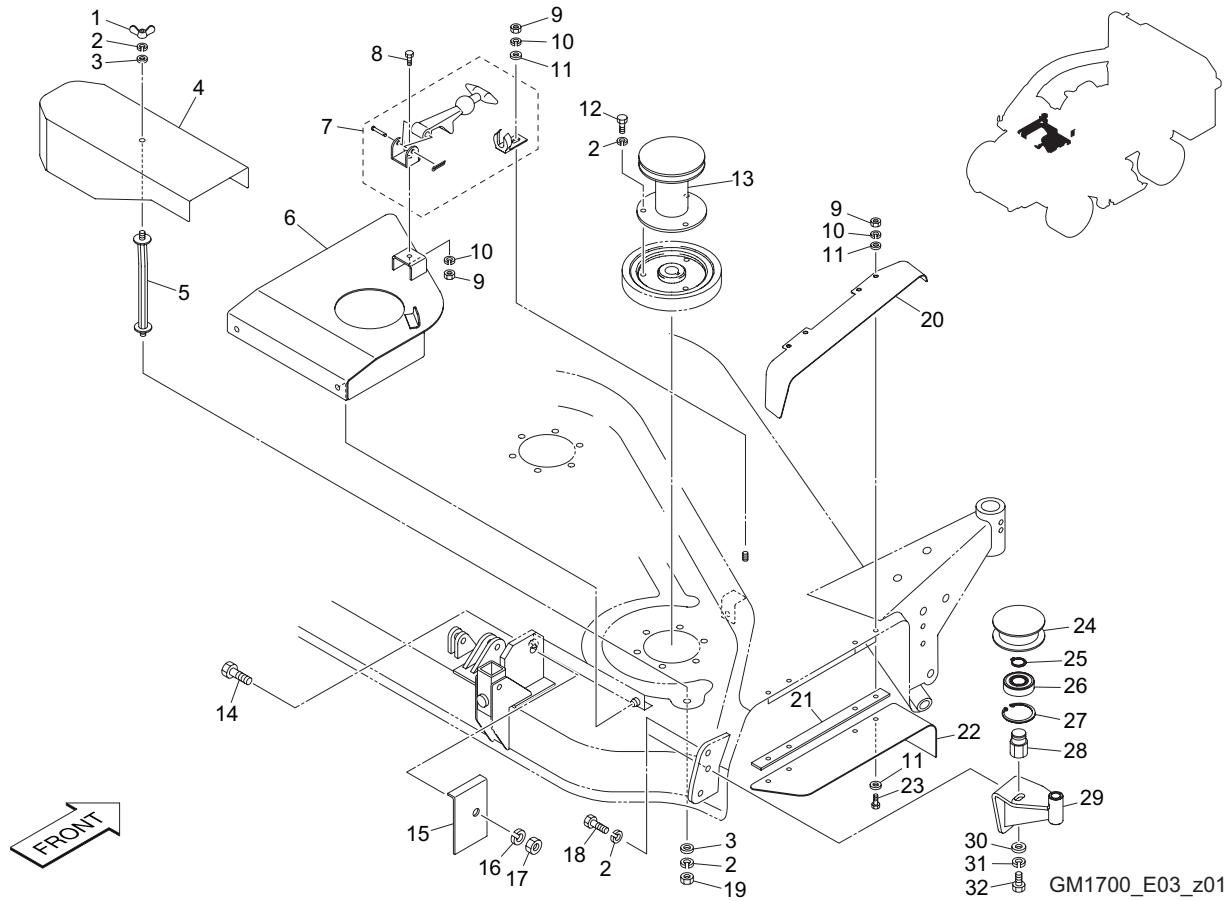


GM1700_E02_z01

カタログ番号	コード番号	部品名称	個数	備考	適応機番
E2-31	K5012306202	2. 3SPCC 座金 620	14		
E2-32	K4030306200	3 ゴム座 6. 520	14		

E3. 集草機 駆動部

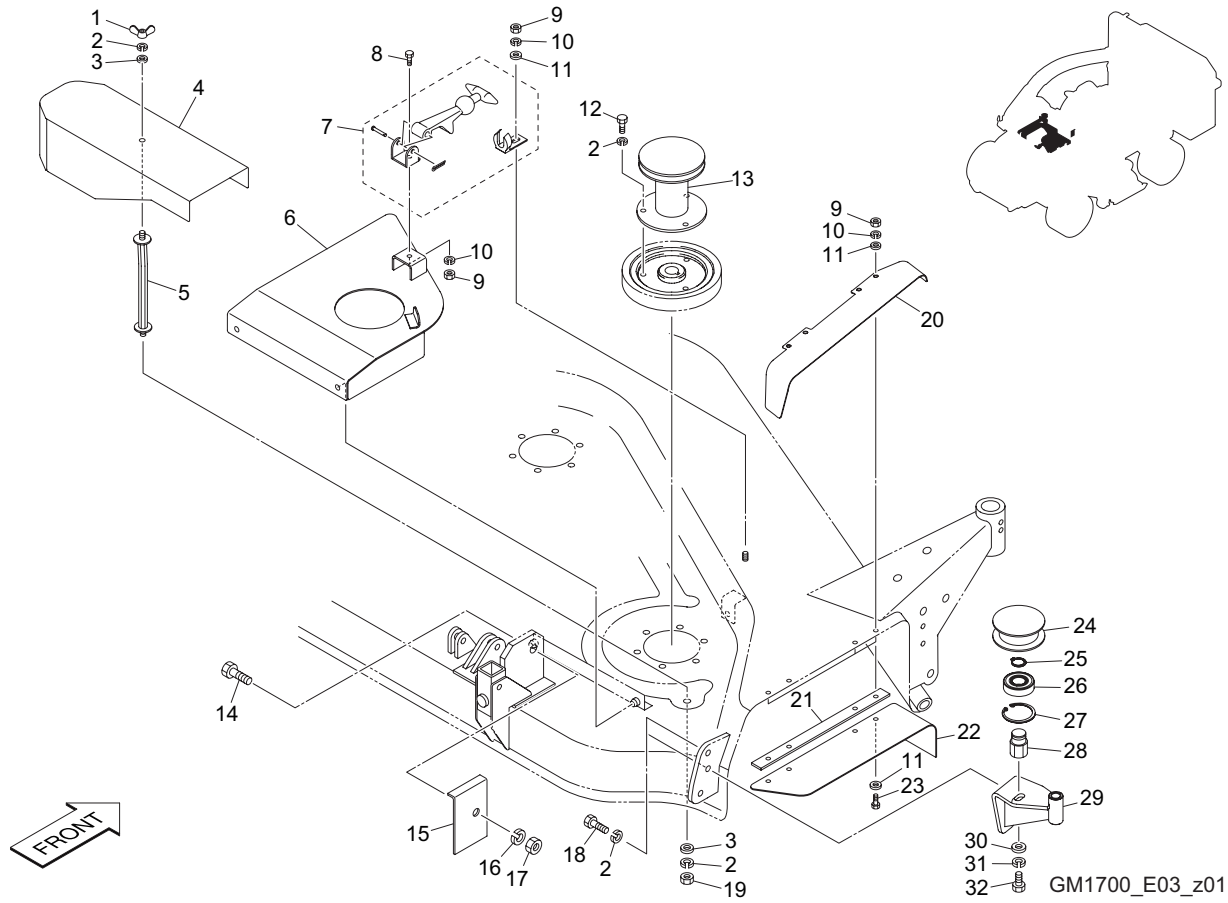
GM1700



カタログ番号	コード番号	部品名称	個数	備考	適応機番
E3-1	K0140080002	8ちょうナット	1		
E3-2	K0200080002	8S ワッシャー	7		
E3-3	K5000080002	8 ワッシャー	2		
E3-4	GM1600-1305AD	ベルトカバー	1		
E3-5	GM1600-2239Z2	ベルトカバー取付ボルト	1		
E3-6	GM1600-1306AR	ベルトカバー右	1		
E3-7	K1520000030	ゴムキャッチ ASSY	1		
E3-8	K0000060152	6 ボルト 15	1		
E3-9	K0100060002	6 ナット	6		
E3-10	K0200060002	6S ワッシャー	6		
E3-11	K5000060002	6 ワッシャー	9		
E3-12	K0010080152	8 調質ボルト 15	3		
E3-13	GM1500A1305Z3	プーリー	1		
E3-14	GM1500-0618Z2	リンクボルト	1		
E3-15	GM1500A1309Z3	ストッパー板	1		
E3-16	K0200120002	12S ワッシャー	1		
E3-17	K0100120002	12 ナット	1		
E3-18	K0000080202	8 ボルト 20	2		
E3-19	K0100080002	8 ナット	1		
E3-20	GM1600-2238AD	連結カバー	1		
E3-21	GM1600-2272ZD	4.5 取付板	1		
E3-22	GM1600-2271ZD	連結インナーカバー	1		
E3-23	K0000060202	6 ボルト 20	4		
E3-24	GM1600-2233Z2	中継プーリー	1		
E3-25	K0401020001	ストッピング S20	1		
E3-26	K0612062040	ベアリング 62042RD	1		
E3-27	K0402047001	ストッピング R47	1		
E3-28	GM1500A1317A0	テンションプーリー軸	1		
E3-29	GM1600-2232ZD	ブロワー取付後	1		
E3-30	K5000100002	10 ワッシャー	1		

E3. 集草機 駆動部

GM1700

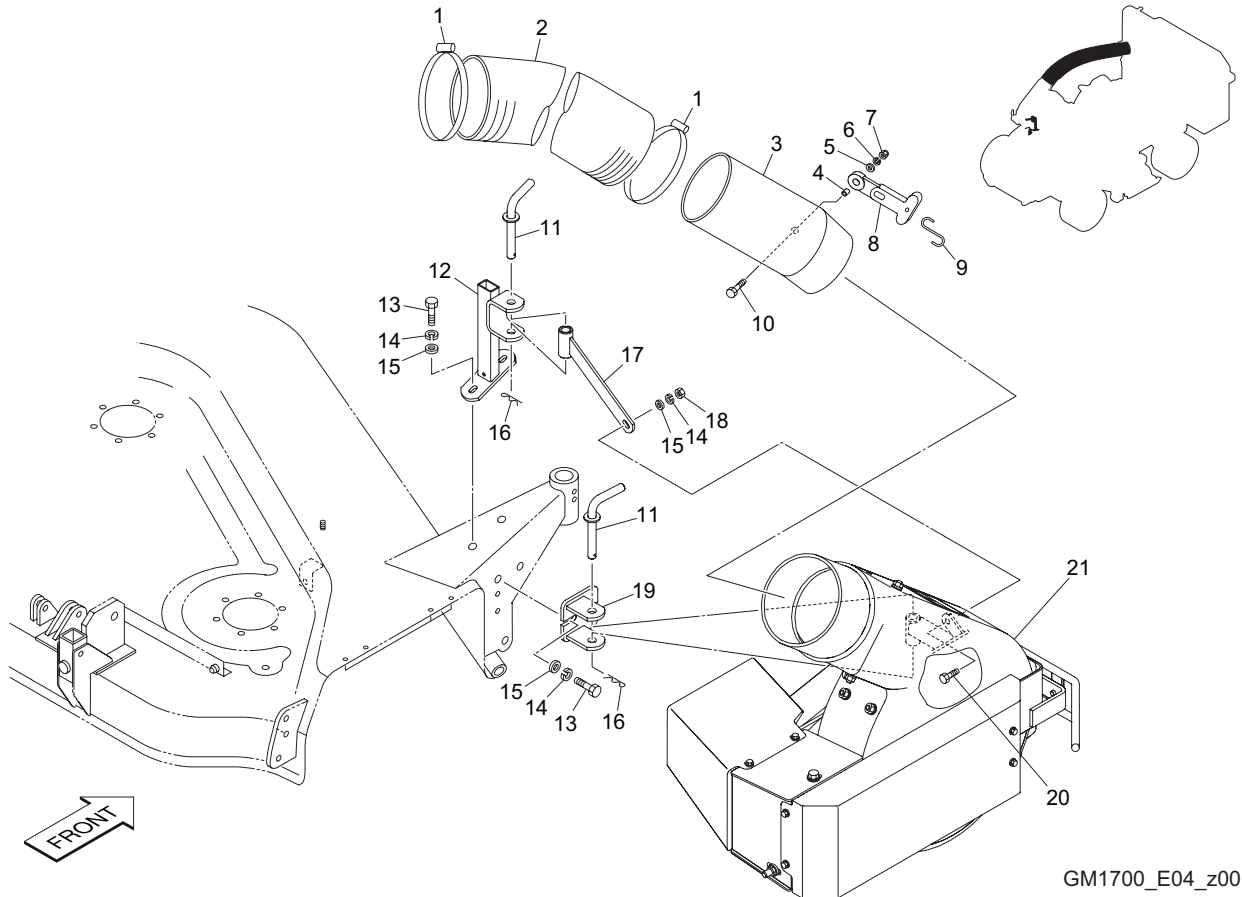


GM1700_E03_z01

カタログ番号	コード番号	部品名称	個数	備考	適応機番
E3-31	K0200100002	10S ワッシャー	1		
E3-32	K0000100202	10 ボルト 20	1		

E4. 集草機 ブロワー取付部

GM1700

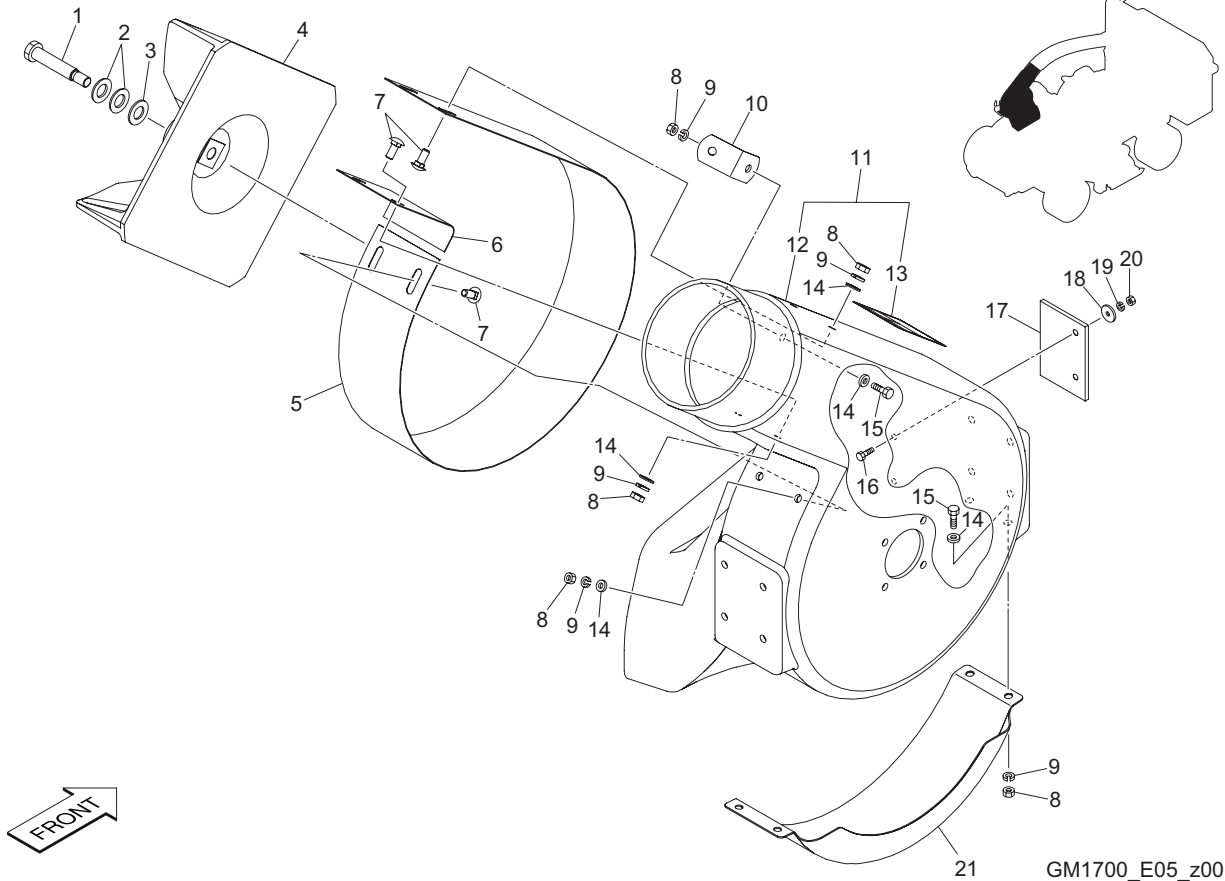


GM1700_E04_z00

カタログ番号	コード番号	部品名称	個数	備考	適応機番
E4-1	GM1500-1416Z0	φ 150 用バンド	2		
E4-2	GM1600-2264Z0	φ 150 ダクトホース 850	1		
E4-3	GM1600-2261Z0	継ぎパイプ COMP	1		
E4-4	K6212002132	7.6 カラー 1012	1		
E4-5	K5011606202	1.6SPCC 座金 620	1		
E4-6	K0200060002	6S ワッシャー	1		
E4-7	K0100060002	6 ナット	1		
E4-8	K1520000100	ゴムキャッチ	1		
E4-9	GM1600-2240Z2	フック	1		
E4-10	K0000060252	6 ボルト 25	1		
E4-11	GM1600-2237Z2	φ 12.7 ピン	2		
E4-12	GM1600-2236ZD	ブロワー取付金	1		
E4-13	K0000080252	8 ボルト 25	4		
E4-14	K0200080002	8S ワッシャー	5		
E4-15	K5000080002	8 ワッシャー	5		
E4-16	K0331300008	13 スナップピン	2		
E4-17	GM1600-2235ZD	補強金	1		
E4-18	K0100080002	8 ナット	1		
E4-19	GM1600-2234AD	ブロワー取付前	1		
E4-20	K0000080202	8 ボルト 20	1		
E4-21	GM1600-2201A0	ブロワー ASSY	1	E5、E6 参照	

E5. 集草機 ブロワー部 A

GM1700

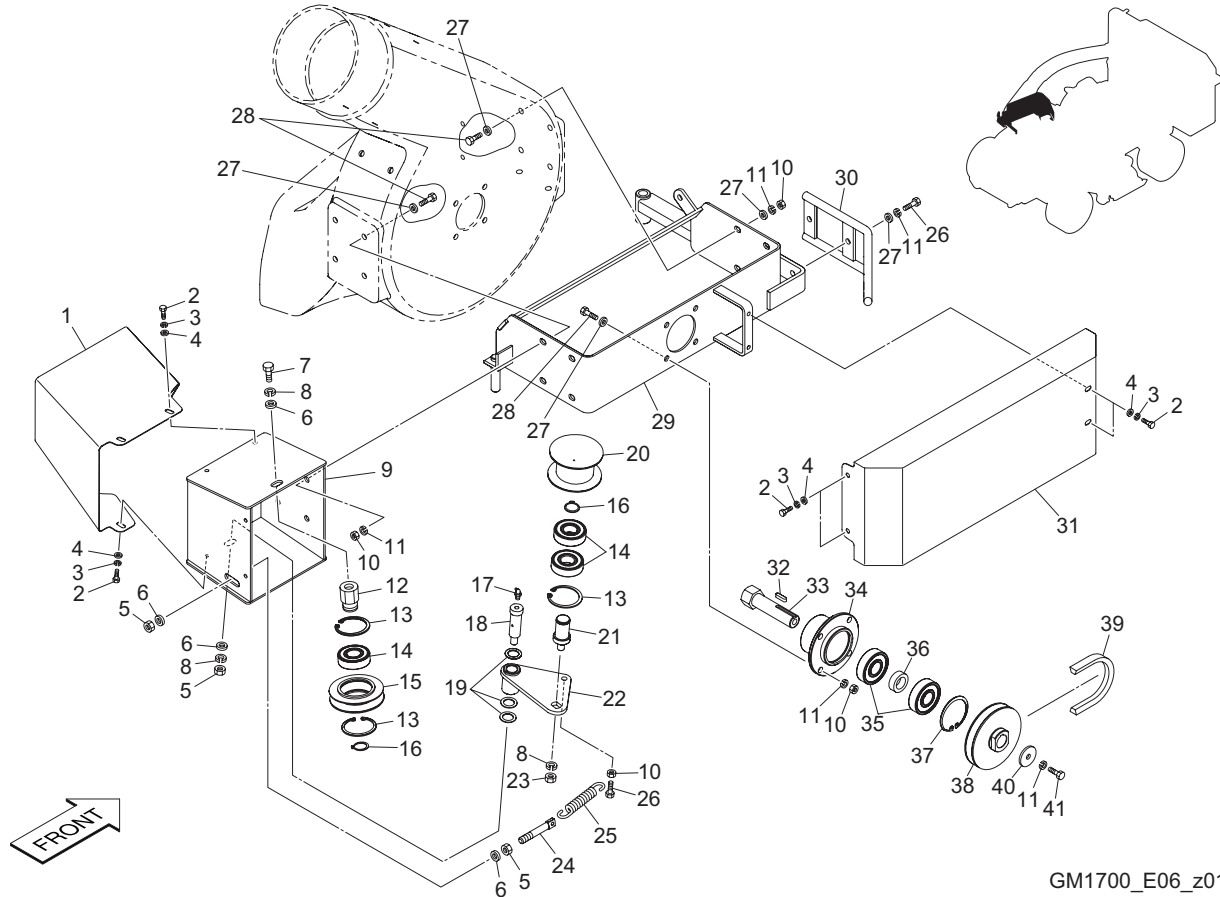


GM1700_E05_z00

カタログ番号	コード番号	部品名称	個数	備考	適応機番
E5-1	GM1600-2221A8	ファン取付ボルト	1		
E5-2	K0210140002	14 さらばね L	2		
E5-3	K5073215302	3. 2SPHC 座金 14. 530	1		
E5-4	GM1600-2220A0	ファン	1		
E5-5	GM1600-2206Z0	インナープレート	1		
E5-6	GM1600-2207Z0	吐出口補強板	1		
E5-7	K0025080202	8 角根丸頭ボルト 20	6		
E5-8	K0100080002	8 ナット	11		
E5-9	K0200080002	8S ワッシャー	11		
E5-10	GM1600-2210Z2	連結板	1		
E5-11	GM1600-2202Z0	ブロワーケース COMP	1		
E5-12	GM1600-2203Z0	ブロワーケース	1		
E5-13	K4205001670	飛散・回転物注意マーク	1		
E5-14	K5000080002	8 ワッシャー	11		
E5-15	K0000080202	8 ボルト 20	5		
E5-16	K0000060202	6 ボルト 20	2		
E5-17	GM1600-2222Z0	ゴム板	1		
E5-18	K5011606202	1. 6SPCC 座金 620	2		
E5-19	K0200060002	6S ワッシャー	2		
E5-20	K0100060002	6 ナット	2		
E5-21	GM1600-2208A0	アンダーカバー	1		

E6. 集草機 ブロー部 B

GM1700

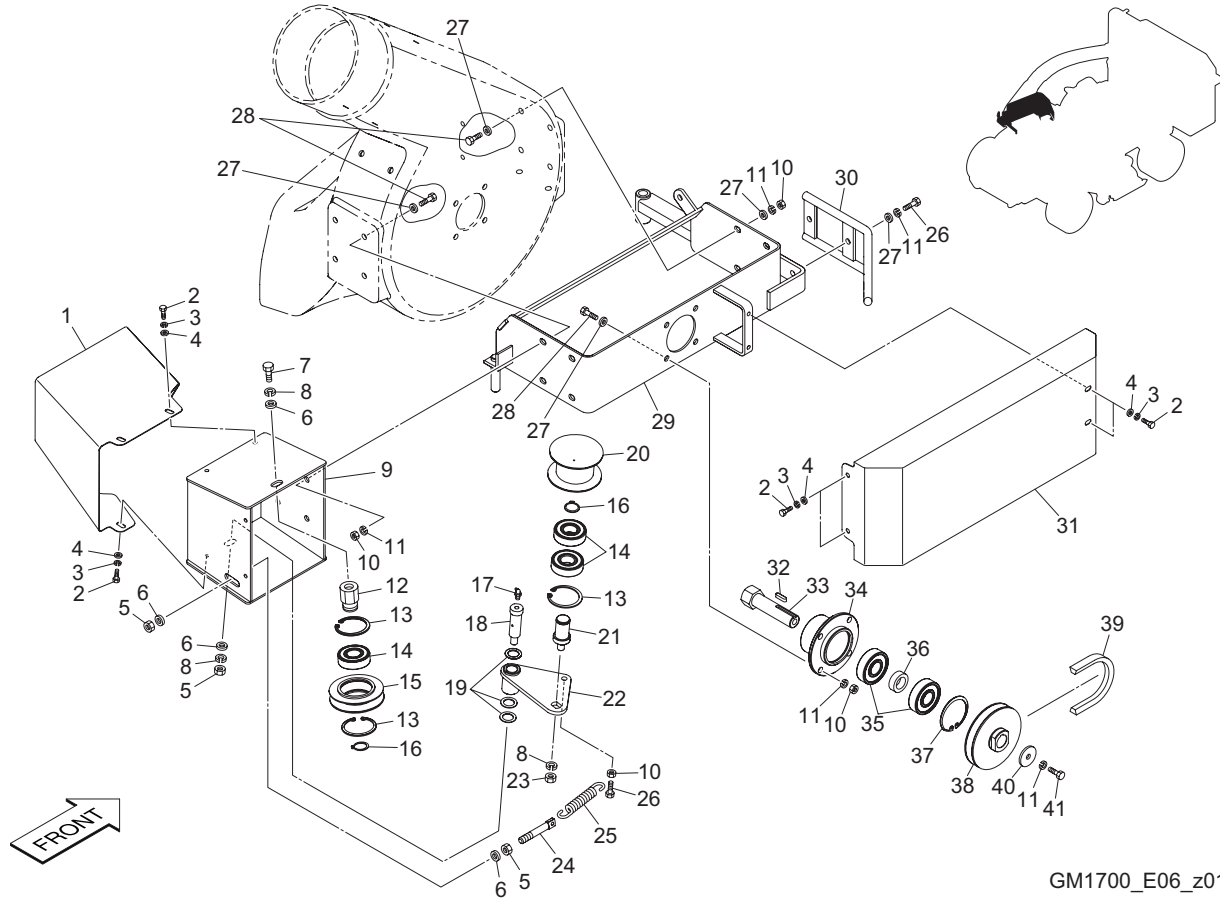


GM1700_E06_z01

カタログ番号	コード番号	部品名称	個数	備考	適応機番
E6-1	GM1600-2219AD	ベルトカバー後	1		
E6-2	K0000060152	6 ボルト 15	7		
E6-3	K0200060002	6S ワッシャー	7		
E6-4	K5000060002	6 ワッシャー	7		
E6-5	K0100100002	10 ナット	3		
E6-6	K5000100002	10 ワッシャー	4		
E6-7	K0000100202	10 ボルト 20	1		
E6-8	K0200100002	10S ワッシャー	3		
E6-9	GM1600-2205AD	ブラケット	1		
E6-10	K0100080002	8 ナット	13		
E6-11	K0200080002	8S ワッシャー	15		
E6-12	GM1500A1317A0	テンションプリー軸	1		
E6-13	K0402047001	ストップリング R47	3		
E6-14	K0612062040	ベアリング 62042RD	3		
E6-15	GM1600-2217Z2	φ 80 プーリー	1		
E6-16	K0401020001	ストップリング S20	2		
E6-17	K1440000020	C型グリスニップル	1		
E6-18	GM1600-2215Z2	段付ボルト	1		
E6-19	K5011016222	1SPCG 座金 1622	3		
E6-20	GM1600-2216Z2	深溝テンションプリー	1		
E6-21	K6123000032	テンションピンW	1		
E6-22	GM1600-2214A2	テンションプリーレバー	1		
E6-23	K0106100002	10 ナット P1	1		
E6-24	K6122000152	10 調節ネジ 70	1		
E6-25	K103000002D	2.9U フックバネ 15.288	1		
E6-26	K0000080202	8 ボルト 20	3		
E6-27	K5000080002	8 ワッシャー	18		
E6-28	K0000080252	8 ボルト 25	12		
E6-29	GM1600-2204ZD	ブローフレーム	1		
E6-30	GM1600-2209ZD	バンパー	1		

E6. 集草機 ブロー部 B

GM1700

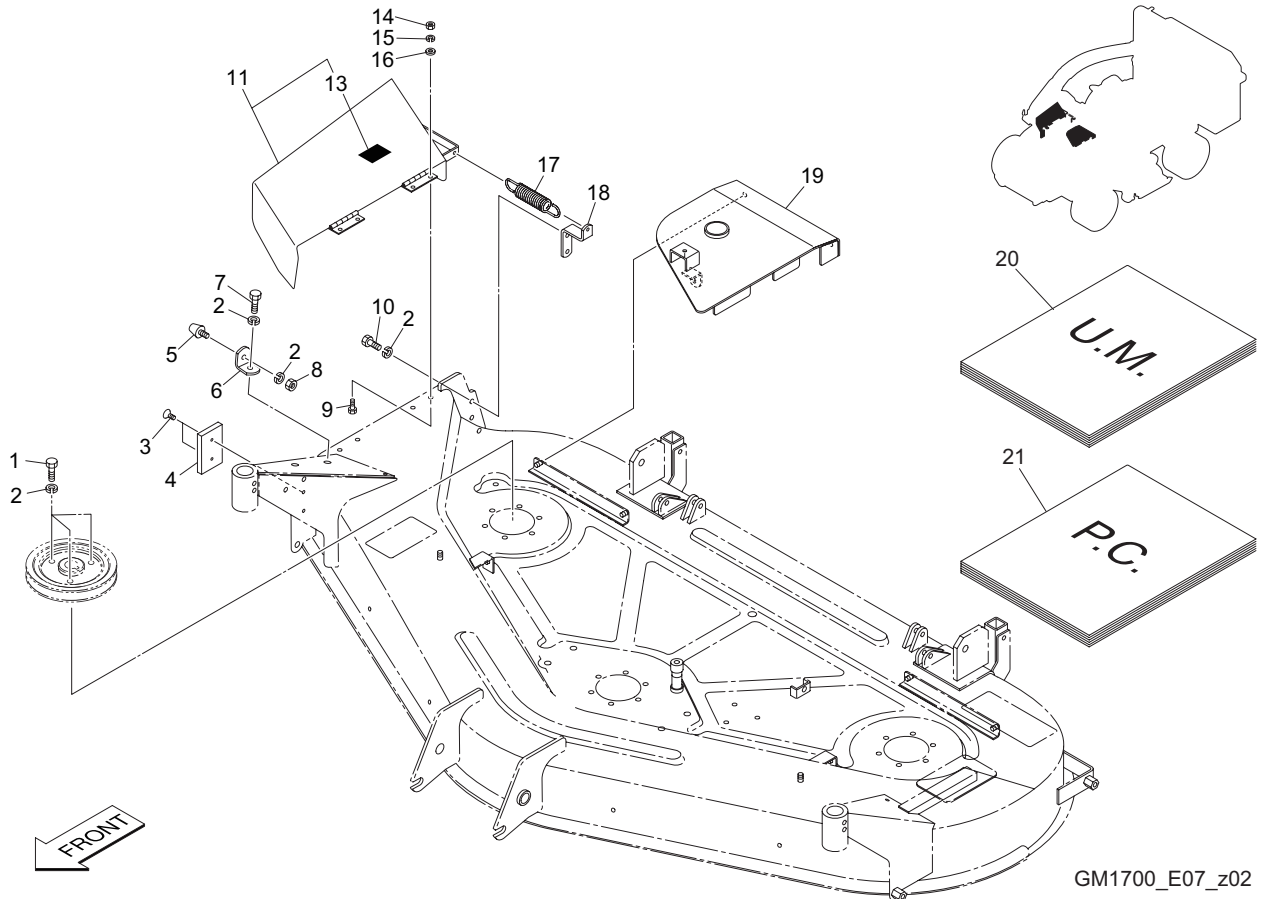


GM1700_E06_z01

カタログ番号	コード番号	部品名称	個数	備考	適応機番
E6-31	GM1600-2218ZD	ベルトカバー	1		
E6-32	K0500505200	5両丸キー 520	1		
E6-33	GM1600-2213Z2	プーリー軸	1		
E6-34	GM1600-2212Z2	ハウジング	1		
E6-35	K0617063040	ベアリング 63042NSE	2		
E6-36	K6212000612	20.1STKM カラー 3010	1		
E6-37	K0402052001	ストップリング R52	1		
E6-38	GM1600-2211ZD	ブロープーリー	1		
E6-39	K2325087000	Vベルト LA87AG-6A	1		
E6-40	K5073208352	3.2SPHC 座金 835	1		
E6-41	K0000080152	8 ボルト 15	1		

E7. 集草機 付属品部

GM1700



GM1700_E07_z02

カタログ番号	コード番号	部品名称	個数	備考	適応機番
E7-1	K0000080102	8 ボルト 10	3		
E7-2	K0200080002	8S ワッシャー	7		
E7-3	K0041060152	6 + さら小ねじ 15	2		
E7-4	K4033000460	ストッパーゴム	1		
E7-5	K4049030000	ゴムストッパー KI-30	1		
E7-6	GM1600-0807ZR	L 字板	1		
E7-7	K0000080252	8 ボルト 25	1		
E7-8	K0100080002	8 ナット	1		
E7-9	K0000060152	6 ボルト 15	4		
E7-10	K0000080152	8 ボルト 15	2		
E7-11	GM1600-0862A0	防護カバー COMP	1		
E7-12					
E7-13	K4205000480	カバー取付注意マーク	1		
E7-14	K0100060002	6 ナット	4		
E7-15	K0200060002	6S ワッシャー	4		
E7-16	K5000060002	6 ワッシャー	4		
E7-17	K1030000048	2U フックバネ 1480	1		
E7-18	GM1600-0808ZR	スプリング掛け金	1		
E7-19	GM1600-0803AR	ベルトカバー右	1		
E7-20	750102-63-A	グラスキャッチャー取扱説明書	1		
E7-21	750102-63-B	グラスキャッチャーパーツカタログ	1		

MEMO

MEMO

BARONESS[®]
Quality on Demand



株式会社 共栄社

〒442-8530
愛知県豊川市美幸町1-26

TEL (0533) 84 - 1221
FAX (0533) 84 - 1220