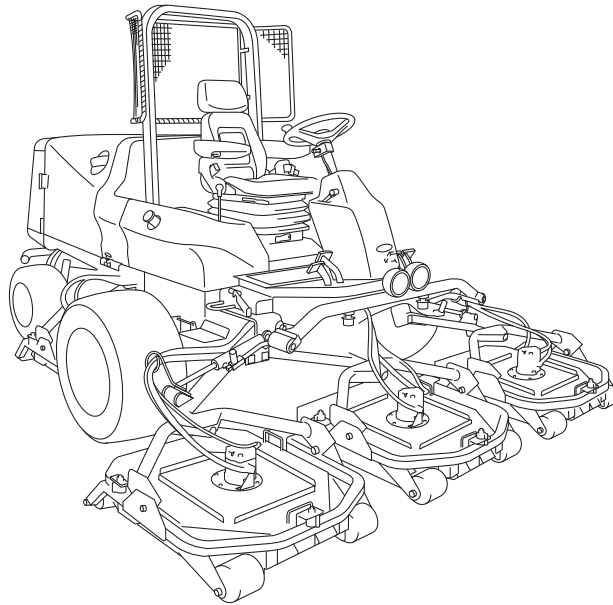


GM2810

乗用5連ロータリーモア

取扱説明書



Serial No. GM2810 : 10114-

「必読」
ご使用前に必ず本書をお読みください。

BARONESS[®]
Quality on Demand

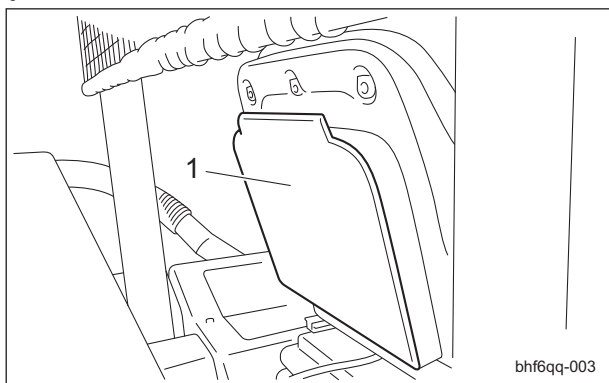
Ver.1.4

ごあいさつ

このたびは、バロネス製品をお買い上げいただきまして、誠にありがとうございます。
本書は、本機の正しい取り扱い方法と調整方法、また点検方法について説明しています。
機械をご使用になる前に必ず本書をお読みいただき、内容を十分にご理解の上、ご使用ください。
いつまでも優れた性能を発揮させ、安全な作業をしていただきますようお願いいたします。

取扱説明書の保管場所

本書は、シート後ろのボックスにて保管してください。



取扱説明書の保管場所_001

1	ボックス
---	------

本書を読んで製品の運転方法や整備方法を十分に理解し、他人に迷惑のかからない、適切な方法でご使用ください。

本機を適切かつ安全に使用するのはお客様の責任です。

本書に無い保守、整備などは決して行わないでください。

エンジン・バッテリーなどの取扱説明書も必ずお読みください。

整備を行う場合は専門知識のある要員によって作業を行ってください。

整備について、また純正部品についてなど、分からないことはお気軽に弊社代理店、販売店または、弊社におたずねください。

お問い合わせの際には、必ず本機の型式と製造番号をお知らせください。

本機を貸与または、譲渡する場合は本機と一緒に本書をお渡しください。

株式会社 共栄社

注意

本書記載事項は、改良のため予告なしに変更する場合があります。
部品交換を行う場合は、必ず「BARONESS 純正部品」または「弊社指定部品」を使用してください。
純正部品以外の部品を使用して生じた不具合については責任を負いかねます。

危険警告記号の説明

本書では安全に関する重要な取り扱い上の注意事項について、危険警告記号を使用し、次のように表示しています。



696cq5-001

危険警告記号

この記号は「危険」「警告」「注意」に関する項目を意味します。

いずれも安全確保のための重要事項が記載してありますので、注意してお読みいただき、十分理解してから作業を行ってください。

これらを遵守されない場合、事故につながる恐れがあります。

危険

その警告に従わなかった場合、死亡または重傷を負うことになるものを示しています。

警告

その警告に従わなかった場合、死亡または重傷を負う危険性があるものを示しています。

注意

その警告に従わなかった場合、ケガを負う恐れのある、または物的損傷の発生が予測されるものを示しています。

重要

製品の構造などの注意点を示しています。

使用目的

本機は、ゴルフ場の芝草刈り作業を目的とした機械です。

この目的以外で使用したり、機械の改造をしないでください。

本機をその他の目的で使用したり、改造すると大変危険であり、機械を損傷する原因にもなります。

また、本機は特殊自動車の型式認定を取得していませんので、一般道路は走行できません。

安全	Page 1-1
安全上の注意事項	Page 1-2
廃棄	Page 2-1
リサイクルおよび廃棄処分	Page 2-2
製品概要	Page 3-1
仕様	Page 3-2
各部の名称	Page 3-3
警告ラベルと指示ラベル	Page 3-4
取り扱い説明	Page 4-1
使用前の点検	Page 4-2
締め付けトルク	Page 4-15
使用前の調整	Page 4-19
エンジン始動・停止方法	Page 4-22
各部の操作方法	Page 4-24
各部の計器	Page 4-34
移動	Page 4-59
刈り込み	Page 4-60
運搬	Page 4-60
メンテナンス	Page 5-1
メンテナンス上の注意	Page 5-2
メンテナンススケジュール	Page 5-3
DPF	Page 5-8
ジャッキアップ	Page 5-13
グリースアップ	Page 5-15
メンテナンス・モア	Page 5-19
メンテナンス・本体	Page 5-25
長期保管	Page 5-29

安全上の注意事項	Page 1-2
トレーニング	Page 1-2
運転の前に	Page 1-2
運転操作	Page 1-3
保守と保管	Page 1-4

誤使用や整備不良は負傷や死亡事故につながります。

⚠ 危険

本機は、安全な取り扱いができるように設計されており、工場出荷時には十分な試運転、検査を重ねた上で出荷しております。
事故防止のための安全装置は装備しておりますが、これらは適切な操作、取り扱い、および日常の管理方法が大きく影響します。
機械を適切に使用または管理しない場合、人身事故につながる恐れがあります。
以下の安全指示に従い、安全な作業を行ってください。

安全上の注意事項

トレーニング

1. 本書や関連する機器の説明書をよくお読みください。
各部の操作方法や警告ラベル、本機の正しい使用方法に十分慣れておきましょう。
2. オペレーター、整備士が日本語を読めない場合には、オーナーの責任において、本書の内容を十分に説明してください。
3. すべてのオペレーター、整備士に適切なトレーニングを行ってください。
トレーニングはオーナーの責任です。
特に以下の点についての十分な指導が必要です。
 - [1] 乗用機械を取り扱うときは注意と集中が必要である。
 - [2] 斜面で機体が滑り始めるとブレーキで制御することは非常に難しくなる。
斜面で制御不能となる主な原因：
 - タイヤのグリップ不足
 - 速度の出しすぎ
 - 不適切なブレーキ操作
 - 不適切な機種選定
 - 地表条件（凸凹、凍結、ぬかるみ）特に傾斜角度を正しく把握していない場合
 - 不適切な連結と重量分配
4. 子供（18才未満）や正しい運転知識の無い方には機械を操作させないでください。
地域によっては機械のオペレーターに年齢制限を設けていることがありますのでご注意ください。
5. オーナーやオペレーターは自分自身や他の安全に責任があり、オーナーやオペレーターの注意によって事故を防止することができます。

6. 人身事故や器物損壊などについてはオーナー、オペレーター、整備士が責任を負うものであることを忘れないでください。
7. ROPS は、転倒時保護装置です。
ROPS を取り外したり変更しないでください。
8. 損傷した ROPS は交換してください。
修理や改造をしないでください。
9. 本書には、必要に応じて追加の安全情報が記載されています。
10. 通常操作位置から機械の左右を決めています。

運転の前に

1. 作業場所を良く観察し、安全かつ適切に作業するには、どのようなアクセサリーやアタッチメントが必要かを判断してください。
メーカーが認めた以外のアクセサリーやアタッチメントを使用しないでください。
2. 作業には安全靴と長ズボン、ヘルメット、保護メガネ、および聴覚保護具（イヤーマフ）を着用してください。
長い髪、だぶついた衣服、装飾品などは可動部に巻き込まれる危険があります。
また、裸足やサンダルで機械を運転しないでください。
3. 機械が使われる区域を点検し、小石、玩具、および針金のような、機械がはね飛ばす可能性のあるすべての物体を取り除いてください。
4. 子供を芝草刈作業場に入れないでください。
オペレーター以外の大人の監視下に置いてください。
5. 燃料の取り扱いには十分注意してください。

⚠ 警告

燃料は引火性が高いので、以下の注意を必ず守ってください。

- [1] 燃料は専用の容器に保管する。
- [2] 給油はエンジンを始動する前に行う。
エンジンの運転中やエンジンが熱いときに燃料タンクのフタを開けたり給油したりしない。
- [3] 給油は必ず屋外で行い、給油中は火気厳禁とする。
喫煙しない。
- [4] 燃料がこぼれたらエンジンを始動せずに、機械を別の場所に動かし、気化した燃料ガスが十分に拡散するまで引火の原因となるものを近づけない。
- [5] 燃料タンクや燃料容器のフタは確実に閉める。

6. 運転操作装置（ハンドル、ペダル、レバーなど）、安全装置、防護カバーが正しく取り付けられ、正しく機能しているか点検してください。
これらが正しく機能しないときには作業を行わないでください。
7. ブレーキの効きが悪かったり、ハンドルに著しいガタがある場合は、必ず調整、修理してから使用してください。
8. マフラーが破損したら必ず交換してください。
9. 使用前にロータリーナイフ、ナイフ取り付けボルト、ナイフ取り付け部品を目視で点検してください。
バランスを狂わせないようにするために、損傷したナイフとボルトはセットで交換してください。
10. 複数のロータリーナイフを持つ機械では、1つのナイフを回転させると他も回転する場合がありますので注意してください。
5. グラスキャッチャーや他の作業機を使用して機械を操作しているときは、特別な注意を払ってください。
それらは機械の安定性に影響することがあります。
6. ナイフ駆動中には、絶対にモアユニットを上げないでください。
7. ガードが破損したり、正しく取り付けられていない状態のまま運転しないでください。
インターロック装置は絶対に取り外さないでください。
正しく調整した状態で使用してください。
8. エンジンのガバナーの設定を変えたり、エンジンの回転速度を上げすぎたりしないでください。
エンジンを規定以上の速度で運転すると、人身事故を起こす危険が増大します。
9. 運転位置を離れる場合は次を厳守してください。
 - [1] 平らな場所に停止する。
 - [2] 作業部の動力を遮断し、作業部を下げる。
 - [3] 走行シフトをニュートラルにして、駐車ブレーキをかける。
 - [4] エンジンを止め、キーを抜き取る。

運転操作

1. 有毒な一酸化炭素ガスがたまる可能性のある閉め切った場所では、エンジンを作動しないでください。
2. 十分に明るい場所でのみ運転し、穴や、隠れた危険を避けるようにしてください。
3. エンジンを始動する前に作業部への駆動をすべて遮断し、走行シフトをニュートラルにして、駐車ブレーキをかけてください。
運転席に着座し、エンジンを始動してください。
シートベルトがある場合は着用してください。
4. 「安全な斜面」はありません。
芝生の斜面での作業には特に注意が必要です。
転倒を防ぐために
 - [1] 斜面では急停止、急発進しない。
 - [2] 走行クラッチがある機械はクラッチをゆっくりつなぐ。
また坂を下る場合は、走行ギヤを入れた状態にする。
 - [3] 斜面の走行や旋回は低速で行う。
 - [4] 凸凹や穴、隠れた障害物がないか常に注意する。
 - [5] 斜面を横切りながらの作業は、そのような作業のために設計された機械以外では絶対に行わない。
 - [6] 決められた角度以上の傾斜地または転倒やスリップの危険がある場所では、絶対に作業を行わない。
10. 以下のような状況になった場合には、アタッチメントの駆動を停止し、エンジンを止め、キーを抜き取ってください。
 - [1] 燃料を給油するとき。
 - [2]刈高を調整するとき。
ただし運転位置から遠隔操作で行える場合は除きます。
 - [3] 詰まりを取り除くとき。
 - [4] 機械の点検、清掃、整備作業などをするとき。
 - [5] 機械に異物がぶつかったり、異常な振動を感じたとき。
機械を再始動する前に機械の損傷を点検・修理してください。
11. 作業部や回転部に手足を近づけないでください。
12. 後進するときは、下方と後方の安全に十分注意してください。
13. オペレーター以外の人を乗せないでください。
14. 周囲に人がいるとき、特に子供やペットがいるときは、絶対に作業を行わないでください。
15. 旋回するとき、管理道路やカート道、歩道を横断するときは減速し、周囲に十分注意してください。
16. 草地以外の場所では、刃の回転を停止してください。

17. 移動走行中や作業を休んでいるときは、作業機への駆動を止めてください。
18. 作業機を使用する場合、排出方向などに気をつけ、人に向けないようにしてください。また作業中は機械に人を近づけないでください。
19. アルコールや薬物を摂取した状態、また妊娠中は運転や整備をしないでください。
20. 本機をトラックやトレーラーに積載する場合は、十分注意してください。積み降ろしは平らな安全な場所で、トラックやトレーラーの駐車ブレーキをかけ、エンジンを止め、輪止めをして行ってください。トラックやトレーラーに積載して移動するときは、本機の駐車ブレーキをかけ、エンジンを止め、強度が十分あるロープなどで機械を固定してください。あゆみ板を使用する場合は、幅、長さ、強度が十分あり、スリップしないものを選んでください。
21. 本機を輸送する場合は、燃料コックは閉じてください。
22. 見通しの悪い曲がり角、植え込みや立ち木などの陰では安全に十分注意してください。
23. わき見運転、手放し運転はしないでください。
24. エンジンを停止するときにはエンジン回転を下げてください。燃料コックが付いている場合は、燃料コックを閉じてください。
25. 落雷の恐れがあるときは、機械を動かさないでください。
4. 閉めきった場所に本機を保管する場合は、エンジンが十分冷えていることを確認してください。
5. 本機にシートをかけて保管する場合は、過熱部分が十分冷めていることを確認してから行ってください。
6. 炎や火花がある屋内では、タンクに燃料が入った状態で保管しないでください。
7. 機械の保管・搬送時には、燃料コックが付いている機械は、燃料コックを閉じてください。
8. 炎の近くに燃料を保管しないでください。
9. 絶対に訓練を受けていない人に機械を整備させないでください。
10. 点検・整備はマフラーやエンジンが冷めてから行ってください。
11. 調整、整備などに必要な工具類は適切な管理をし、目的に合った工具を正しく使用してください。
12. 機械をジャッキアップする場合は、ジャッキスタンドなどを使用し、確実に支えてください。
13. 部品を取り外すときなど、スプリングや油圧などの圧力が一気に解放される場合がありますので、注意してください。
14. 油圧機器を取り外すなど、油圧系統の整備をする場合は、必ず減圧してから行ってください。
15. 油圧系統のラインコネクターは十分に締まっているかを確認してください。油圧をかける前に油圧ラインの接続やホースの状態を確認してください。
16. 油圧回路のピンホール漏出やノズルの油漏れを確認する場合は、絶対に手ではなく、紙や段ボールなどを使用して漏出箇所を探してください。高圧オイルは、皮膚を突き破ることがあり、人的事故をおこす恐れがありますので、十分注意してください。万一、油圧作動油が体内に入った場合には、この種の労働災害に経験のある施設で数時間以内に外科手術を受けないと壊疽を起こします。

保守と保管

1. 修理・調整・清掃作業の前には、平らな場所で機械を停止し、作業機を下げ、駐車ブレーキをかけ、エンジンを停止し、キーを抜き取ってください。また、機械のすべての動きが完全に停止したことを確認し、作業を行ってください。
2. 機械から離れるときには必ずモアユニットを下げておいてください。ただし、モアユニットを上げた位置に確実にロックしておくことができる場合はこの限りではありません。
3. 火災防止のため、エンジンやマフラー、バッテリー、燃料タンクの周囲、作業部の周囲、および駆動部に、余分なグリース、草や木の葉、埃などがたまらないよう注意してください。オイルや燃料がこぼれた場合はふき取ってください。
17. 修理作業の前にはバッテリーケーブルを取り外してください。先にマイナスケーブルを取り外してからプラスケーブルを取り外してください。取り付ける場合は、プラスケーブルから取り付けてください。
18. 配線などが接触したり、被覆のはがれがないように注意してください。
19. ロータリーナイフの点検を行うときには、安全に十分注意してください。
 - [1] 必ず手袋を着用してください。
 - [2] 悪くなったナイフは必ず交換してください。

- [3] 絶対に曲げ伸ばしや溶接で修理しないでください。
20. 複数のロータリーナイフを持つ機械では、1つのナイフを回転させると他も回転する場合がありますので注意してください。
 21. 可動部に手足を近づけないでください。
エンジンが作動したままで調整作業をしないでください。
 22. バッテリーの充電は、火花や火気のない換気の良い場所で行ってください。
バッテリーと充電器の接続や切り離しを行う場合は、充電器をコンセントから抜いておいてください。
また、ゴム手袋や保護メガネなどを着用し、絶縁された工具を使用してください。
 23. すべての部品が良好な状態にあるか点検を怠らないでください。
消耗したり破損した部品やラベルは安全のため早期に交換してください。
 24. 常に機械全体の安全を心掛け、ナットやボルト、ねじ類が十分締まっているかを確認してください。
 25. 燃料タンクの清掃が必要になった場合は、屋外で作業を行ってください。
 26. エンジンクーラントを飲み込むと、けがや死を引き起こすことがあります。
子供やペットの手の届かないところに保管してください。

リサイクルおよび廃棄処分Page 2-2

リサイクルについて Page 2-2

廃棄処分についてPage 2-2



リサイクルおよび廃棄処分

リサイクルについて

バッテリーなどは環境保護および資源の有効活用のためにリサイクルされることを推奨します。
また、地域によっては法律により義務付けられています。

廃棄処分について

整備、修理などの作業で出た廃棄物については、地域の法律に従って適切に処分してください。
(例：廃油、不凍液、ゴム製品、配線など)

仕様	Page 3-2
仕様表	Page 3-2
各部の名称	Page 3-3
機番プレート	Page 3-4
排ガス規制ラベル	Page 3-4
警告ラベルと指示ラベル	Page 3-4
警告ラベルと指示ラベルについて	Page 3-4
警告ラベル・指示ラベル貼付位置	Page 3-4
警告ラベル・指示ラベルの説明	Page 3-6

製品概要

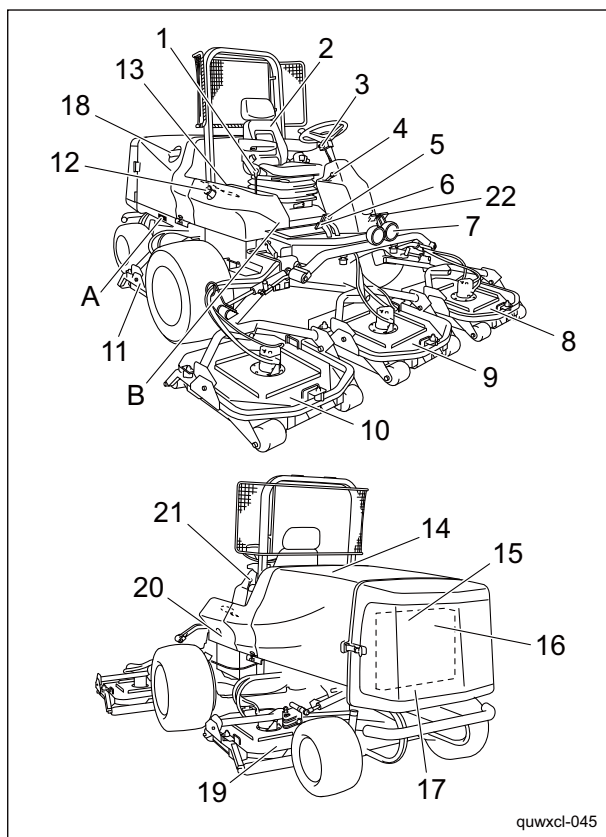
仕様

仕様表

型式	GM2810		
寸法	全長	370 cm	
	全幅	作業時	300 cm
		移動時	230 cm
	全高	ルーフ	230 cm
ハンドル		165 cm	
質量	本体 (燃料タンク空)	ロールバー有、日除 け有	2,071 kg
最小回転半径		320 cm	
エンジン	型式	Kubota V2403-CR-TE4B	
	種類	立形水冷4サイクルターボチャージャー付ディーゼルエンジン	
	総排気量	2,434 cm ³ (2.434 L)	
	最大出力	43.2 kW (58.7 PS) /2,400 rpm	
燃料タンク容量		軽油 51.0 dm ³ (51.0 L)	
燃料消費率		236 g/kW・h (定格出力時)	
エンジンオイル容量		9.7 dm ³ (9.7 L)	
作業幅 (刈幅)		280 cm	
作業範囲 (刈高)		20.0 - 91.5 mm	
ナイフ		5 枚	
駆動方式	走行	HST (無段変速) 方式 (2 駆・4 駆切り替え)	
	作業部	油圧方式	
速さ (HST)	前進	0 - 16.0 km/h	
	後進	0 - 6.0 km/h	
速さ (メカ)		-	
能率		20,160 m ² /h (9.0 km/h x 刈幅 x 0.8)	
使用最大傾斜角度		15 度	
タイヤサイズ	前輪	29 x 14.00 - 15	
	後輪	20 x 12.00 - 10	
タイヤ空気圧	前輪	150 kPa (1.5 kgf/cm ²)	
	後輪	140 kPa (1.4 kgf/cm ²)	
バッテリー		105D31R	

※ 出荷時のエンジン最高回転速度は、2,600 rpm

各部の名称



各部の名称_001

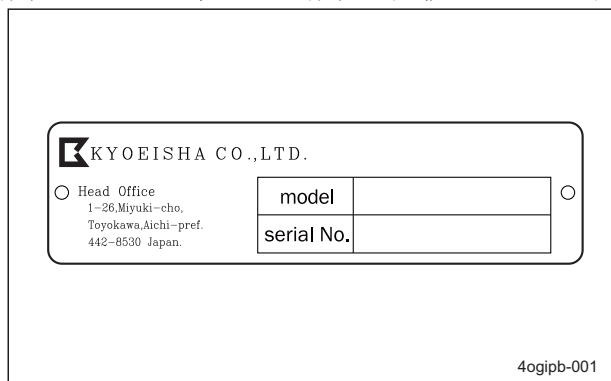
quwxcl-045

1	モアユニット昇降レバー
2	シート
3	デフロックスイッチ
4	チルトレバー
5	前進ペダル
6	後進ペダル
7	ライト
8	#5 モアユニット
9	#1 モアユニット
10	#4 モアユニット
11	#2 モアユニット
12	燃料給油口
13	スロットルノブ
14	ボンネットカバー
15	ラジエター
16	オイルクーラー
17	ラジエターカバー
18	マフラー
19	#3 モアユニット
20	油量ゲージ
21	駐車ブレーキレバー
22	ブレーキペダル
A	機番プレート
B	排ガス規制ラベル

製品概要

機番プレート

機番プレートは、型式と機番が記載されています。



機番プレート_001

排ガス規制ラベル

基準適合標示マークです。
規制適用日以降に製作または輸入された特定特殊自動車は、基準適合表示などが付されたものでなければ日本国内で使用できません。



排ガス規制ラベル_001

警告ラベルと指示ラベル

警告ラベルと指示ラベルについて

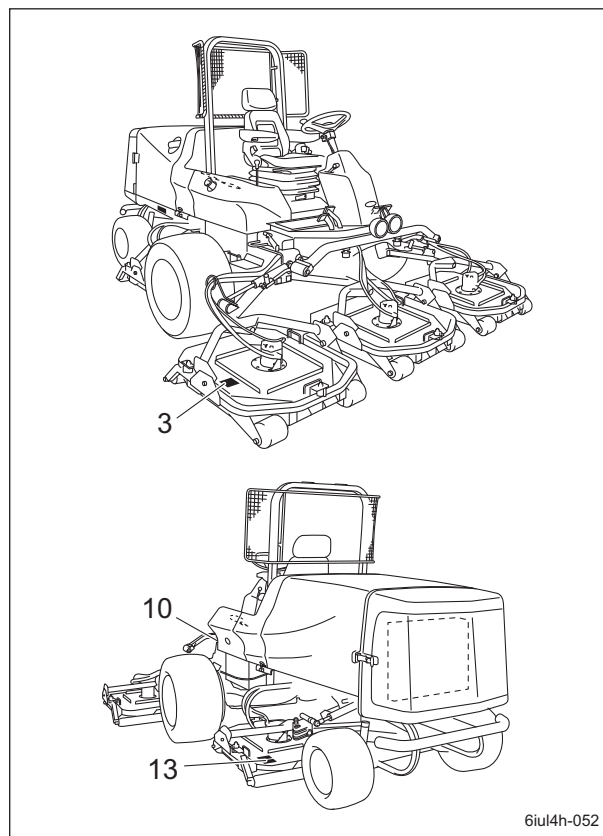


本機には、警告ラベルと指示ラベルが貼り付けられています。
ラベルはきれいに保ち、損傷や汚れ、はがれがあった場合は、新しいものと交換してください。

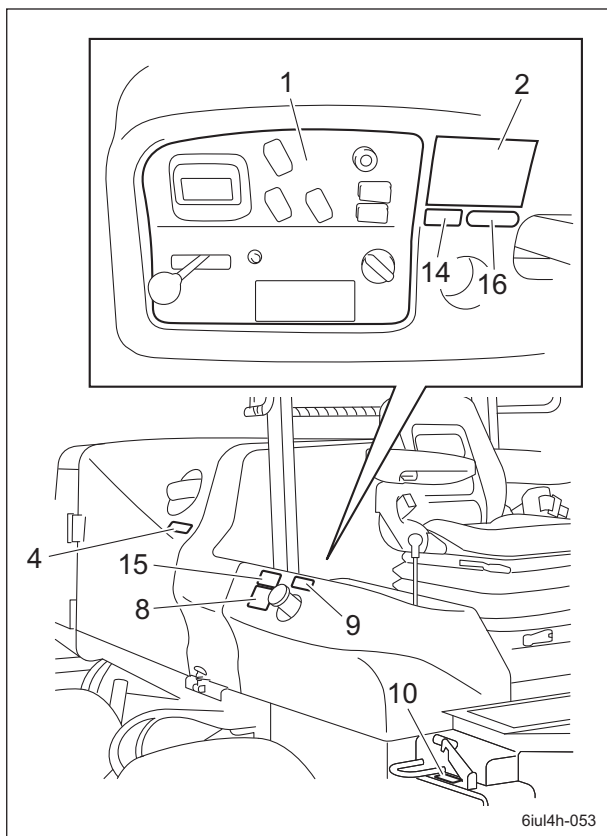
交換するラベルの部品番号は、パーツカタログに記載されております。

購入販売店または弊社に注文してください。

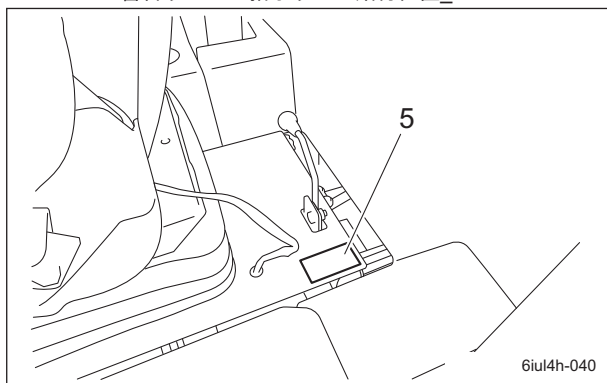
警告ラベル・指示ラベル貼付位置



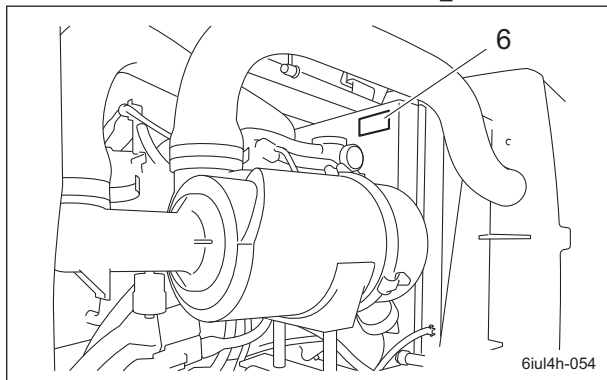
警告ラベル・指示ラベル貼付位置_001



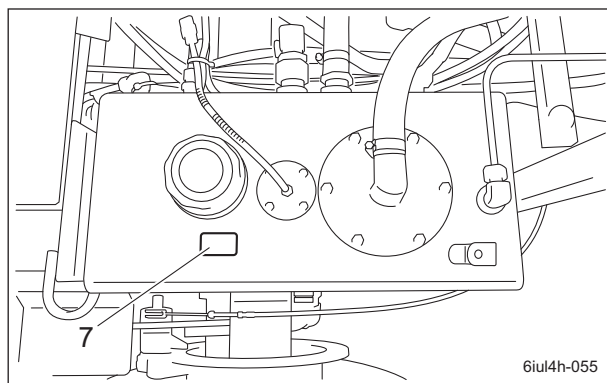
警告ラベル・指示ラベル貼付位置_002



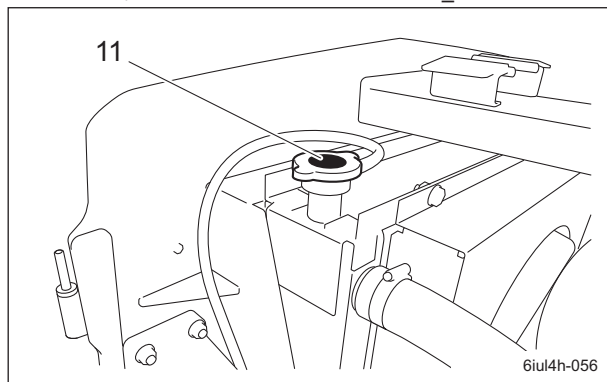
警告ラベル・指示ラベル貼付位置_003



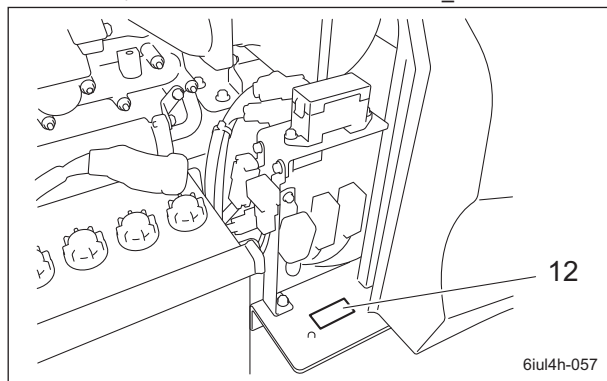
警告ラベル・指示ラベル貼付位置_004



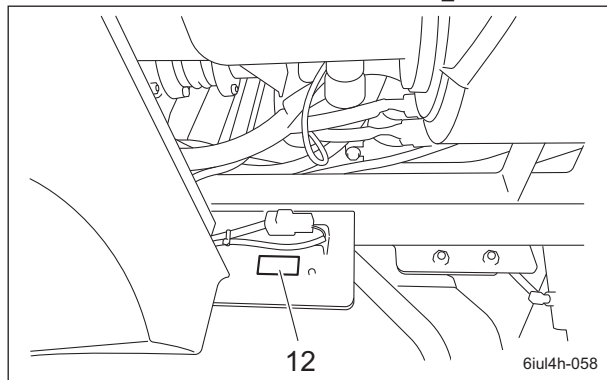
警告ラベル・指示ラベル貼付位置_005



警告ラベル・指示ラベル貼付位置_006

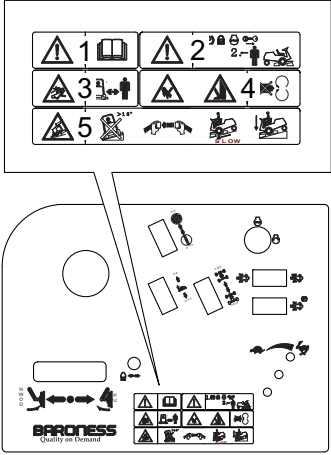
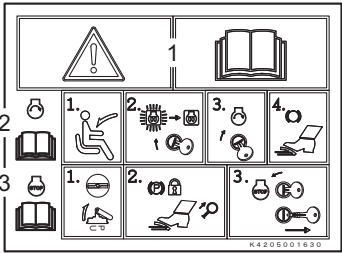


警告ラベル・指示ラベル貼付位置_007



警告ラベル・指示ラベル貼付位置_008



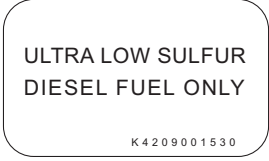
警告ラベル・指示ラベルの説明

1	 <p style="text-align: right;">qigqnx-082</p>	<p>GM2810-0903Z0 操作ラベル</p> <ol style="list-style-type: none"> <p>警告</p> <p>取扱説明書をお読みください。</p> <p>警告</p> <p>駐車ブレーキをかけ、エンジンを停止し、エンジンキーを抜いてから機械を離れてください。</p> <p>危険</p> <p>飛散物 - 作業は、周囲の人が機械から安全な距離を保つように注意してください。</p> <p>危険</p> <p>手足を切る - 可動部分に近づかないでください。</p> <p>危険</p> <p>転倒 - 15 度以上の傾斜の斜面での作業は行わないでください。 斜面を下りるときはシートベルトを着用し、モアユニットを下げて低速で走行してください。</p>
2	 <p style="text-align: right;">qigqnx-033</p>	<p>K4205001630 始動・停止ラベル</p> <ol style="list-style-type: none"> <p>警告</p> <p>取扱説明書をお読みください。</p> エンジン始動手順 取扱説明書をお読みください。 [1] 着座する。 [2] キーを「ON (GLOW)」位置に回し、「BARONESS」のロゴが消えるのを待つ。 [3] 「START」位置に回す。 [4] ブレーキペダルを踏んで駐車ブレーキを解除する。 エンジン停止手順 [1] ナイフ回転スイッチを切り、モアユニットを上げる。 [2] 駐車ブレーキをかける。

2	 <p>qigqnx-033</p>	<p>[3] キーを「STOP」位置に回し、抜き取る。</p>
3	 <p>qigqnx-010</p>	<p>K4205001600 切断注意ラベル</p> <p>危険</p> <p>手足を切る - 回転を停止し、エンジンを停止しないとケガをする危険があります。</p>
4	 <p>qigqnx-042</p>	<p>K4205001920 高温部注意ラベル</p> <p>注意</p> <p>高温 - 火傷をするので、触らないでください。</p>
5	 <p>qigqnx-035</p>	<p>K4205001580 はさまれ注意ラベル</p> <p>注意</p> <p>はさまれる - はさまれる場合があります。</p>
6	 <p>qigqnx-012</p>	<p>K4205001530 回転物注意ラベル</p> <p>危険</p> <p>回転物注意 - エンジン回転中はベルトに手を近づけないでください。</p>
7	 <p>K4209000980 qigqnx-020</p>	<p>K4209000980 油圧作動油マーク 取扱説明書をお読みください。</p>

製品概要

8	 <p>K4209001000</p> <p>qiqqnx-021</p>	<p>K4209001000 軽油給油口マーク 軽油を使用してください。</p>
9	 <p>K4205001940</p> <p>qiqqnx-041</p>	<p>K4205001940 火気厳禁ラベル</p> <p>危険</p> <p>火気厳禁</p>
10	 <p>K4205001900</p> <p>qiqqnx-067</p>	<p>K4205001900 モアロック注意ラベル</p>
11	 <p>K4205001970</p> <p>qiqqnx-045</p>	<p>K4205001970 高温部冷却液噴出注意ラベル</p> <p>注意</p> <p>冷却液の噴出に注意 - 熱いときは開けないでください。</p>
12	 <p>K4205001930</p> <p>qiqqnx-038</p>	<p>K4205001930 はさまれ注意ラベル</p> <p>注意</p> <p>はさまれる - はさまれる場合があります。</p>
13	 <p>qiqqnx-011</p>	<p>K4205001650 飛散注意ラベル</p> <p>危険</p> <p>飛散注意 - 刃が回転しているときは、機械から離れてください。 作業者は、周囲の人が機械から安全な距離を保つように注意してください。</p>
	 <p>K4205001780</p> <p>qiqqnx-034</p>	<p>K4205001780 手足切断注意ラベル</p> <p>危険</p> <p>手足を切る - 刃が回転しているときは機械から離れてください。</p>

14	 <p>K4205001950 qigqnx-039</p>	<p>K4205001950 排ガス注意ラベル</p> <p> 警告</p> <p>排ガスに注意</p>
15	 <p>K4209001530 qigqnx-083</p>	<p>K4209001530 軽油指示ラベル</p> <p>ウルトラローサルファーディーゼル（サルファーフリー軽油）を使用してください。</p>
16	 <p>K4205001660 qigqnx-029</p>	<p>K4205001660 公道乗車禁止マーク</p>

使用前の点検	Page 4-2	DPF 駐車再生スイッチ	Page 4-30
ロータリーナイフ	Page 4-2	ライトスイッチ	Page 4-30
ラジエーターカバー	Page 4-2	トラクションアシストスイッチ	Page 4-30
ラジエーター	Page 4-3	モアロックレバー（ラッチ）	Page 4-31
冷却水	Page 4-3	モアユニット昇降レバー	Page 4-31
オイルクーラー	Page 4-5	スロットルノブ	Page 4-31
油圧作動油	Page 4-6	デフロックスイッチ	Page 4-32
エアクリナー	Page 4-7	走行ペダル	Page 4-32
バッテリー	Page 4-8	ブレーキペダル	Page 4-32
タイヤ	Page 4-9	駐車ブレーキレバー	Page 4-33
ブレーキ	Page 4-9	ボンネットカバー	Page 4-33
ワイヤー	Page 4-9	シート下カバー	Page 4-34
ベルト	Page 4-10	各部の計器	Page 4-34
エンジン周り	Page 4-10	モニターの説明	Page 4-34
エンジンオイル	Page 4-10	メインメニュー項目	Page 4-35
燃料	Page 4-12	移動	Page 4-59
ウオーターセパレーター	Page 4-13	移動操作	Page 4-59
油漏れ	Page 4-14	けん引方法	Page 4-59
締め付けトルク	Page 4-15	刈り込み	Page 4-60
標準締め付けトルク	Page 4-15	刈り込み操作	Page 4-60
重要締め付けトルク	Page 4-17	運搬	Page 4-60
使用前の調整	Page 4-19	運搬方法	Page 4-60
ハンドルの調整	Page 4-19		
シートの調整	Page 4-19		
刈高の調整	Page 4-19		
エンジン始動・停止方法	Page 4-22		
エンジン始動・停止	Page 4-22		
安全装置について	Page 4-23		
警報装置について	Page 4-23		
各部の操作方法	Page 4-24		
機械操作上の注意	Page 4-24		
機械を離れるときの注意	Page 4-24		
操作ラベル説明	Page 4-24		
近接センサー	Page 4-28		
リレー	Page 4-28		
ナイフ回転スイッチ	Page 4-28		
2WD - 4WD 切り替えスイッチ	Page 4-29		
DPF 自動再生禁止スイッチ	Page 4-29		

取り扱い説明

使用前の点検

機械の性能を引き出し、長くご使用いただくために、必ず使用前の点検をしてください。

ロータリーナイフ

ロータリーナイフの点検

⚠ 危険

ロータリーナイフは刃物です。手足を切る恐れがありますので、取り扱いには十分気をつけてください。

⚠ 注意

刃物に触れる場合は、手を切る恐れがありますので、手袋を着用してください。

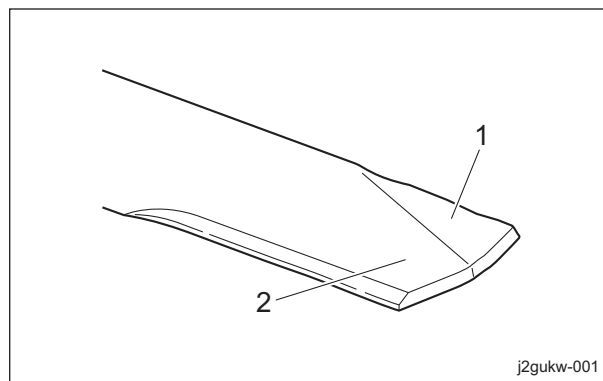
使用頻度や作業中の異物のかみ込み、移動中での損傷などにより、バランスが崩れて振動が出たり、切れ味が悪くなることがあります。

点検をし、必要に応じてロータリーナイフを研磨、およびバランス取り、または交換をしてください。

重要

乾燥した土や砂を含んだ場所での使用は、ロータリーナイフの摩耗が早いいため、頻繁に点検をしてください。

1. ロータリーナイフが曲がっていないか確認してください。
2. ロータリーナイフが欠けていないか確認してください。
3. ロータリーナイフの摩耗量を確認してください。
4. ロータリーナイフが片減りしていないか確認してください。
5. ロータリーナイフの取り付けボルトが緩んでいないか確認してください。
6. ロータリーナイフのセイル部と平坦部との間に割れ目やちぎれがないか確認してください。



j2gukw-001

ロータリーナイフの点検_001

1	セイル部
2	平坦部

ラジエーターカバー

ラジエーターカバーの点検

1. ラジエーターカバーに損傷が無いか確認してください。
2. ラジエーターカバーに汚れが無いか確認してください。

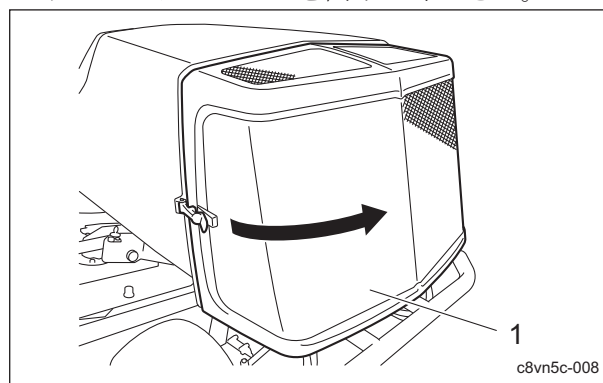
ラジエーターカバーの清掃

重要

清掃をしないと、エンジンのオーバーヒート、焼き付きの原因となります。また、油圧機器の故障の原因にもなります。

ラジエーターカバーに埃が付着している場合は、必ず取り除いてください。特に、埃の多い場所での作業は、早めに取り除いてください。

1. ラジエーターカバーを開けてください。



c8vn5c-008

ラジエーターカバーの清掃_001

1	ラジエーターカバー
---	-----------

2. ラジエーターカバーの裏表を水または圧縮空気で丁寧に清掃してください。

ラジエーター

ラジエーターの点検

エンジンの取り扱いについては、エンジンの取扱説明書を参照してください。

1. ラジエーターに損傷が無いか確認してください。
2. ラジエーターに汚れが無いか確認してください。

ラジエーターの清掃

エンジンの取り扱いについては、エンジンの取扱説明書を参照してください。

重要

清掃をしないと、エンジンのオーバーヒート、焼き付きの原因となります。
また、油圧機器の故障の原因にもなります。

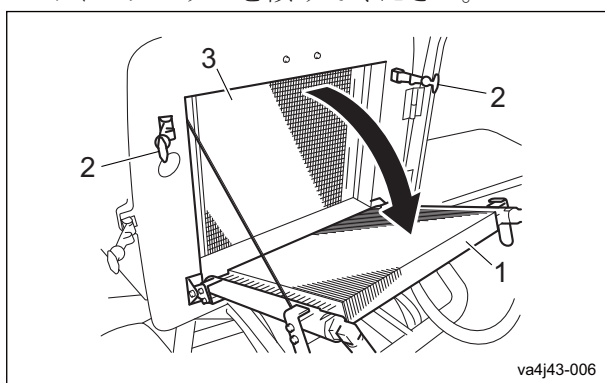
重要

ラジエーターやオイルクーラーは、へらやドライバーなどの固いものおよび、高圧洗浄で清掃しないでください。
特殊フィンやチューブを傷め、冷却能力の低下や冷却水漏れの原因になります。

ラジエーターに埃が付着している場合は、必ず取り除いてください。

特に、埃の多い場所での作業は、早めに取り除いてください。

1. ラジエーターカバーを開けてください。
2. オイルクーラーの左右のゴムキャッチを外し、オイルクーラーを傾けてください。



ラジエーターの清掃_001

1	オイルクーラー
2	ゴムキャッチ
3	ラジエーター

3. ラジエーターの裏表を水または圧縮空気ですばりに清掃してください。

冷却水

冷却水の点検

エンジンの取り扱いについては、エンジンの取扱説明書を参照してください。

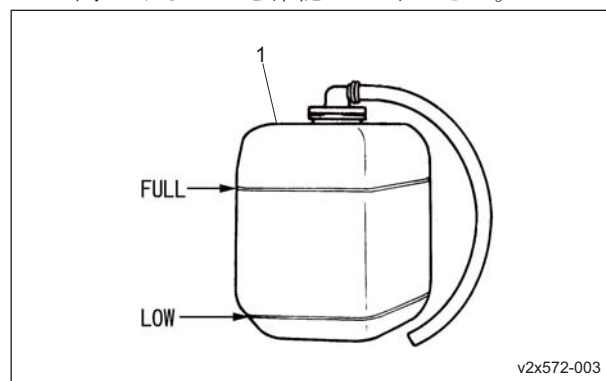
警告

エンジン運転中および停止直後のラジエーター、冷却水には絶対に触れないでください。
高温のため火傷をする恐れがあります。

注意

点検はエンジンが十分冷えてから、行ってください。

1. リザーブタンクの冷却水が「FULL」と「LOW」の間にあることを確認してください。



冷却水の点検_001

1	リザーブタンク
---	---------

取り扱い説明

冷却水の補給

エンジンの取り扱いについては、エンジンの取扱説明書を参照してください。

警告

エンジン運転中および停止直後のラジエーター、冷却水には絶対に触れないでください。高温のため火傷をする恐れがあります。ラジエーターが十分冷えてから、ラジエーターキャップを開けてください。

注意

補給はエンジンが十分冷えてから、行ってください。

注意

ラジエーターキャップは、加圧式です。エンジンが過熱した状態でラジエーターキャップを取り外すと高温の蒸気が吹き出し、火傷をする恐れがあります。水温および、圧力が下がってからキャップを厚手の布などを当て、徐々に開けてください。

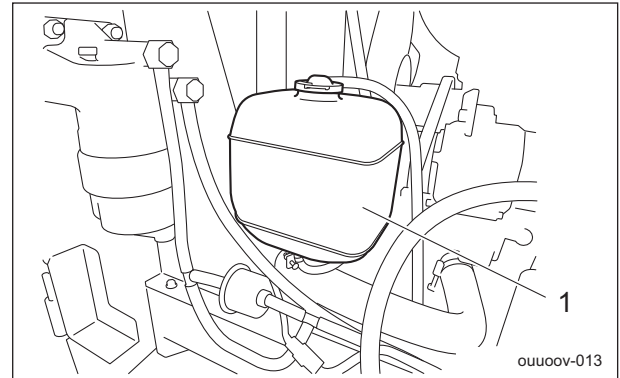
重要

冷却水を補給する場合は、必ず水道水などのきれいな水を使用してください。冬期は冷却水を排出するか、不凍液（ロングライフクーラント）ときれいな水を混合し、ラジエーターおよび、リザーブタンクに注入してください。

ロングライフクーラント（LLC）濃度と凍結温度の関係

凍結温度	LLC 濃度（容量%）
-10°C（14°F）まで	20 %
-15°C（5°F）まで	30 %
-20°C（-4°F）まで	35 %
-25°C（-13°F）まで	40 %

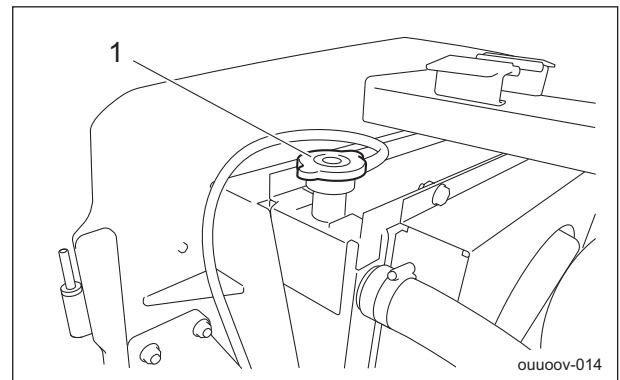
1. リザーブタンクの冷却水が「LOW」以下の場合、リザーブタンクのキャップを開け、「FULL」まできれいな水を補給してください。



冷却水の補給_001

1 リザーブタンク

2. リザーブタンクの冷却水が無い場合は、以下の要領できれいな水を補給してください。
 - [1] ラジエーターキャップを開け、口元まできれいな水を補給してください。
 - [2] リザーブタンクのキャップを開け、「FULL」まできれいな水を補給してください。



冷却水の補給_002

1 ラジエーターキャップ

冷却水の交換

エンジンの取り扱いについては、エンジンの取扱説明書を参照してください。

警告

冷却水を交換する場合は、冷却水を容器で受け、地域の法律に従って適切に処分してください。

警告

エンジン運転中および停止直後のラジエーター、冷却水には絶対に触れないでください。高温のため火傷をする恐れがあります。ラジエーターが十分冷えてから、ラジエーターキャップを開けてください。

注意

交換はエンジンが十分冷えてから、行ってください。

重要

冷却水を交換する場合は、必ず水道水などのきれいな水を使用してください。冬期は冷却水を排出するか、不凍液（ロングライフクーラント）ときれいな水を混合し、ラジエーターおよび、リザーブタンクに注入してください。

冷却水の交換方法については、エンジンの取扱説明書を参照してください。

冷却水容量は、リザーブタンクを含み、12.0 dm³ (12.0 L) です。

オイルクーラー

オイルクーラーの点検

1. オイルクーラーに損傷が無いか確認してください。
2. オイルクーラーに汚れが無いか確認してください。

オイルクーラーの清掃

注意

清掃をしないと、エンジンのオーバーヒート、焼き付きの原因となります。また、油圧機器の故障の原因にもなります。

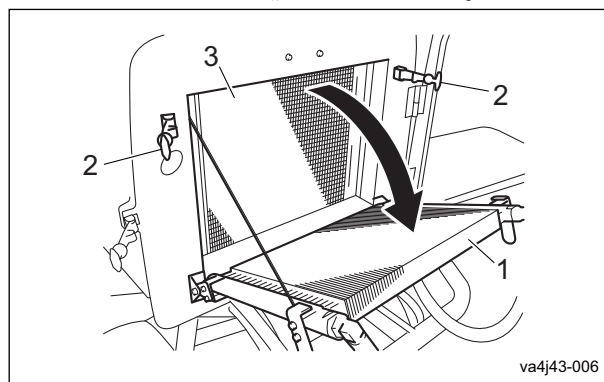
重要

ラジエーターやオイルクーラーは、へらやドライバーなどの固いものおよび、高圧洗浄で清掃しないでください。特殊フィンやチューブを傷め、冷却能力の低下や冷却水漏れの原因になります。

オイルクーラーに埃が付着している場合は、必ず取り除いてください。

特に、埃の多い場所での作業は、早めに取り除いてください。

1. ラジエーターカバーを開けてください。
2. オイルクーラーの左右のゴムキャッチを外し、オイルクーラーを傾けてください。



オイルクーラーの清掃_001

1	オイルクーラー
2	ゴムキャッチ
3	ラジエーター

3. オイルクーラーの裏表を水または圧縮空気ですまやかに清掃してください。

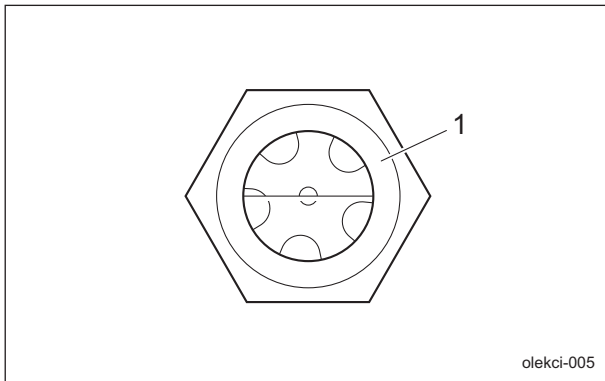
取り扱い説明

油圧作動油

油圧作動油の点検

油量ゲージは、油圧タンクの側面にあります。

1. 水平な場所でモアユニットを上げた状態にしてください。
2. 作動油が油量ゲージの中心まで入っているか確認してください。



油圧作動油の点検_001

1	油量ゲージ
---	-------

3. 機体の下を確認し、作動油漏れが無いことを確認してください。

油圧作動油の補給

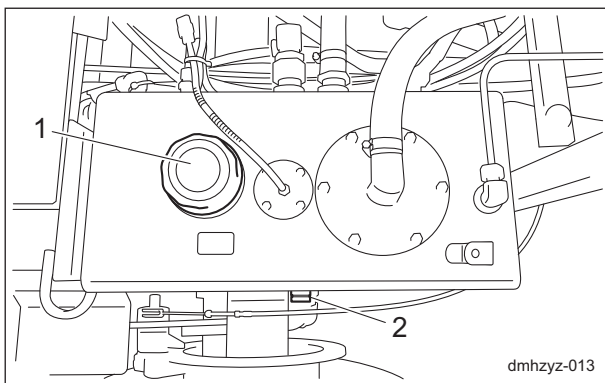
重要

異なった種類の作動油を混ぜないでください。

重要

作動油は、シェルテラス S2M46（相当品）を使用してください。

1. 作動油が少ない場合は、タンクカバー左を取り外して、タンクキャップを開け、補給してください。



油圧作動油の補給_001

1	タンクキャップ
2	油量ゲージ

2. タンクキャップを確実に閉めてください。
3. エンジンを始動し、モアユニットを上げ下ろしし、左右にハンドルを切ってください。前後進を数度繰り返してください。
4. 水平な場所でモアユニットを上げた状態で油面が、油量ゲージの中心にあるか確認し、必要があれば補給してください。
5. 機体の下を確認し、作動油漏れが無いことを確認してください。
6. タンクカバー左を取り付けてください。

油圧作動油の交換

警告

作動油を交換する場合は、作動油を容器で受け、地域の法律に従って適切に処分してください。

注意

作動油が乳化、または透明度が少しでも悪くなった場合は、直ちに交換してください。

注意

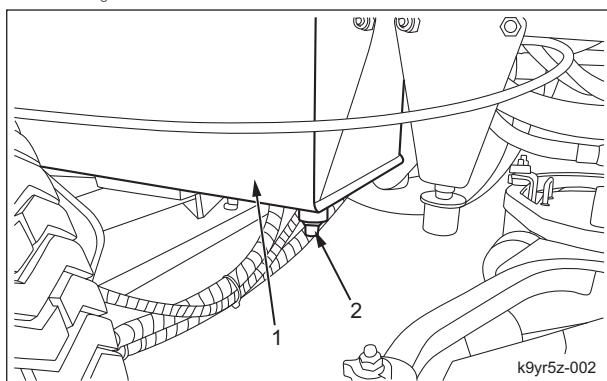
熱いオイルが皮膚に付くと火傷をする恐れがありますので、十分注意してください。

重要

作動油は、シェルテラス S2M46（相当品）を使用してください。

1. 以下の要領で、古い作動油を抜き取ってください。
 - [1] エンジンを始動し、作動油を温めてください。
 - [2] 水平な場所で、モアユニットを下げ、エンジンを停止してください。
 - [3] 油圧タンクのドレンプラグを外し、古い作動油を容器に抜き取ってください。

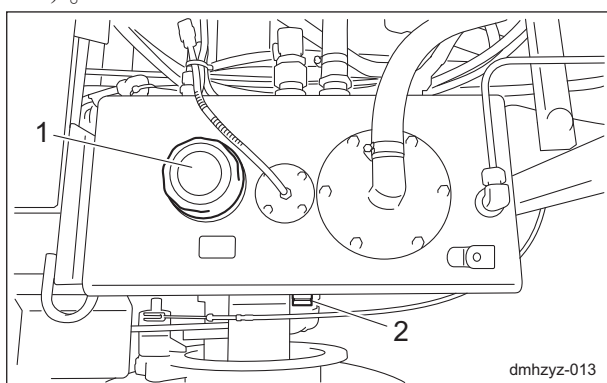
- [4] ドレンプラグに新しいシールテープを巻き直し、油圧タンクに再び取り付けてください。



油圧作動油の交換_001

1	油圧タンク
2	ドレンプラグ

- タンクカバー左を取り外してください。
- タンクキャップを開け、注入口から新しい作動油を油面が油圧タンクの油量ゲージの中心になるまで入れてください。
油圧タンク容量は、約 44.0 dm³ (44.0 L) です。



油圧作動油の交換_002

1	タンクキャップ
2	油量ゲージ

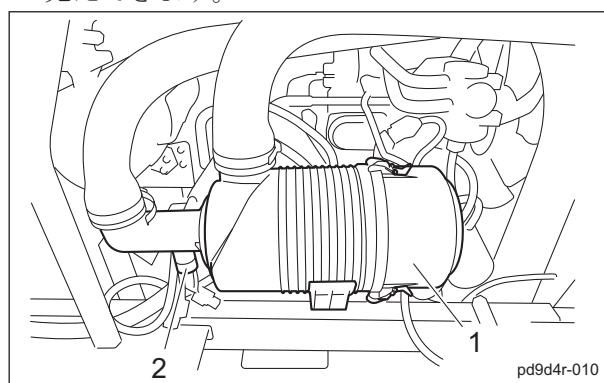
- タンクキャップを確実に閉めてください。
- エンジンを始動し、モアユニットを上げ下ろしし、左右にハンドルを切ってください。
前後進を数度繰り返してください。
- 水平な場所でモアユニットを上げた状態で油面が、油量ゲージの中心にあるか確認し、必要があれば補給してください。
- 機体の下を確認し、作動油漏れがないことを確認してください。
- タンクカバー左を取り付けてください。

エアクリーナー

エアクリーナーの点検

エンジンの取り扱いについては、エンジンの取扱説明書を参照してください。
エアクリーナーは吸入された吸気に含まれている砂塵を取り、シリンダーライナー、ピストンリングの摩耗を防ぎ、エンジンをいつも快調にする装置です。
エアクリーナーエレメントが汚れていると、エンジン不調の原因となります。

- エアクリーナーの点検は、バキュームインディケータで行ってください。
エアクリーナーエレメントが汚れてくると、バキュームインディケータに赤いリングが見えてきます。



エアクリーナーの点検_001

1	エアクリーナー
2	バキュームインディケータ

- エアクリーナーに損傷が無いか確認してください。
- エアクリーナーエレメントに汚れが無いか確認してください。

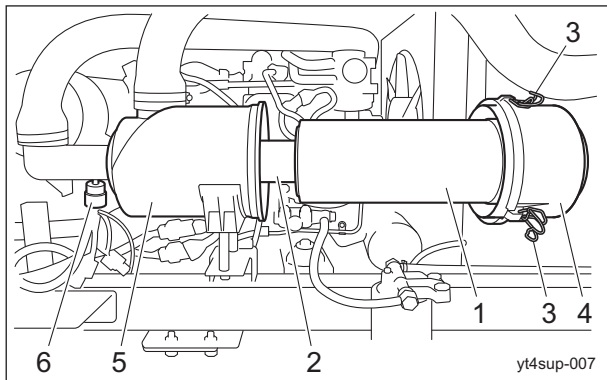
エアクリーナーの清掃

エンジンの取り扱いについては、エンジンの取扱説明書を参照してください。
エアクリーナーエレメントが汚れていると、エンジン不調の原因となります。
エンジンの寿命を延ばすために適切な清掃をするように心掛けてください。

- アウターエレメントは、以下の要領で清掃をしてください。
[1] クリップ3か所を外し、エアクリーナーキャップを取り外し、アウターエレメントを取り外してください。

取り扱い説明

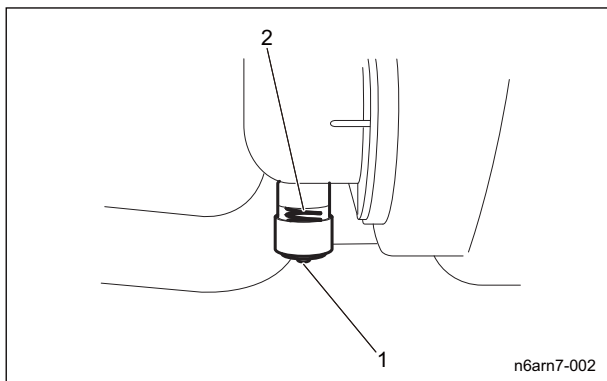
- [2] アウターエレメントを傷つけないように注意し、アウターエレメントの固い部分を軽く叩くか、内側から圧縮空気を吹き付けて埃や屑を取り除いてください。
もし、極端に汚れている場合は、新しいアウターエレメントに交換してください。
- [3] エアクリーナーボディにアウターエレメントを取り付けてください。
- [4] エアクリーナーキャップを取り付け、クリップで確実に固定してください。



エアクリーナーの清掃_001

1	アウターエレメント
2	インナーエレメント
3	クリップ
4	エアクリーナーキャップ
5	エアクリーナーボディ
6	バキュームインディケーター

2. バキュームインディケーターのリセットボタンを押してください。



エアクリーナーの清掃_002

1	リセットボタン
2	バキュームインディケーター

重要

インナーエレメントは、清掃ができません。

3. インナーエレメントは、1年ごとまたは破損や汚れがある場合に交換してください。

エアクリーナーの交換

エンジンの取り扱いについては、エンジンの取扱説明書を参照してください。
エアクリーナーエレメントが汚れていると、エンジン不調の原因となります。
エンジンの寿命を延ばすために適切な時期に交換をするように心掛けてください。

1. エアクリーナーエレメントの交換時期は、以下のとおりです。

- [1] エアクリーナーエレメントは、メンテナンススケジュールに従って交換してください。
[2] 汚れの多い場合は、規定時間に達していなくても交換してください。
2. エアクリーナーエレメントの交換は、エアクリーナーの清掃と同様の手順で行ってください。
「エアクリーナーの清掃」(Page 4-7)

バッテリー

バッテリーの点検

バッテリーの取り扱いについては、バッテリーの取扱説明書を参照してください。

⚠ 危険

バッテリーの点検・充電は火気厳禁です。
バッテリーが爆発する恐れがあります。

⚠ 警告

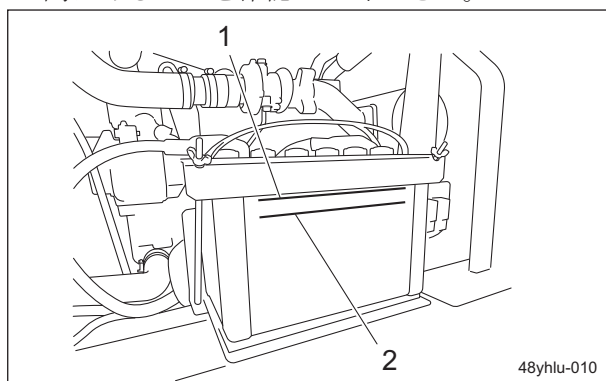
バッテリー液の液面を「LOWER LEVEL」(最低液面線)以下にしないでください。
バッテリー液の液面が「LOWER LEVEL」(最低液面線)になったまま使用または、充電するとバッテリーが爆発する恐れがあります。

⚠ 注意

マフラーやエンジンなどが十分に冷めてから行ってください。
火傷をする恐れがあります。

1. 水で湿らせた布で液面線の周囲を清掃してください。

2. バッテリー液の液面が「UPPER LEVEL」（最高液面線）と「LOWER LEVEL」（最低液面線）の間にあることを確認してください。



バッテリーの点検_001

1	UPPER LEVEL
2	LOWER LEVEL

バッテリー液の補給

バッテリーの取り扱いについては、バッテリーの取扱説明書を参照してください。

⚠ 危険

バッテリー液が身体や目、服などに付着したり、飲んだりしないように注意してください。バッテリー液が身体や服に付着したときは、すぐに水で洗い流してください。

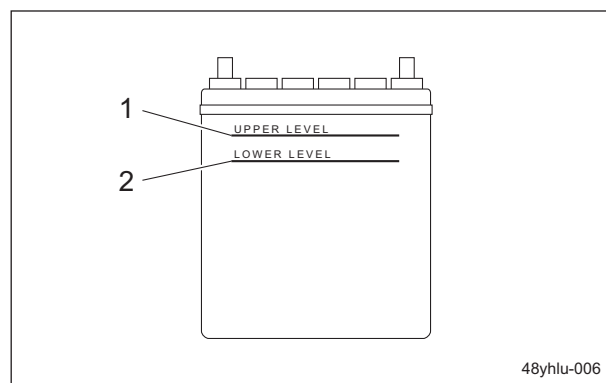
⚠ 警告

バッテリー液を補給する際は、保護服、保護メガネなどを着用してください。

⚠ 注意

マフラーやエンジンなどが十分に冷めてから行ってください。火傷をする恐れがあります。

1. バッテリー液の液面が「UPPER LEVEL」（最高液面線）と「LOWER LEVEL」（最低液面線）間の半分以下に低下している場合は、「UPPER LEVEL」（最高液面線）まで精製水を補給してください。



バッテリー液の補給_001

1	UPPER LEVEL
2	LOWER LEVEL

タイヤ

タイヤの点検

1. タイヤの空気圧を確認してください。
2. 亀裂、損傷、異常摩耗が無いか確認してください。

タイヤサイズ	空気圧
前輪 (29 x 14.00 - 15)	150 kPa (1.5 kgf/cm ²)
後輪 (20 x 12.00 - 10)	140 kPa (1.4 kgf/cm ²)

ブレーキ

ブレーキの点検

走行中、ブレーキペダルを強く踏み、ブレーキが効くことを確認してください。

駐車ブレーキの点検

1. ブレーキペダルを踏みながら、駐車ブレーキレバーを引いたとき、ブレーキが効くことを確認してください。
2. ブレーキペダルを踏み、駐車ブレーキレバーが戻ったとき、ブレーキの引きずりが無いことを確認してください。

ワイヤー

ワイヤーの点検

1. ワイヤーに亀裂、破損が無いことを確認してください。
2. 亀裂、損傷などがある場合は、直ちに交換してください。

取り扱い説明

ベルト

ベルトの点検

⚠ 注意

ベルトの点検は、必ずエンジンを停止させた状態で行ってください。

⚠ 注意

点検時にカバーなどを取り外した場合は、必ず元の位置に確実に取り付けてください。カバーなどが取り外されていると、回転物やベルトに触れて、ケガをする恐れがあります。

重要

ベルトの緩みや損傷、ファンの損傷は、オーバーヒートや充電不足の原因となります。

1. ベルトの中央を指で押さえて、張り具合を確認してください。
2. 亀裂、損傷、異常摩耗が無いか確認してください。

エンジン周り

エンジン周りの点検

エンジンの取り扱いについては、エンジンの取扱説明書を参照してください。

1. 燃料系の部品は、取り付け部に緩みやひび割れ、漏れが無いか確認し、必要があれば交換してください。
2. マフラーやマフラーの周りに芝草や可燃物が付着している場合は、圧縮空気を吹き付けて清掃してください。

エンジンオイル

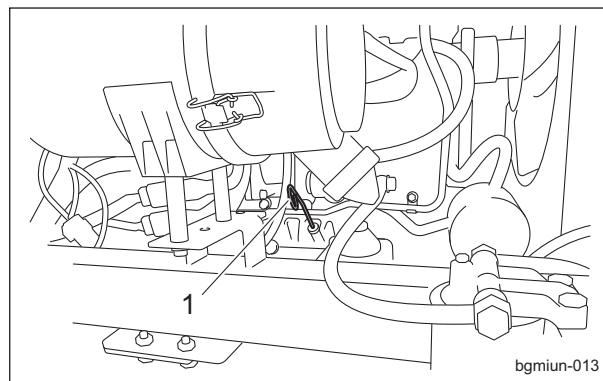
エンジンオイルの点検

重要

オイルレベルゲージとオイルフィルターキャップは、確実にねじ込んでください。

1. オイルレベルの点検は、エンジンを停止し、10 - 20 分後に行ってください。

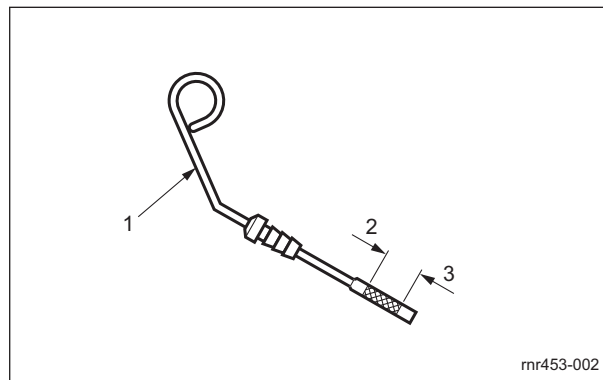
2. エンジンを水平状態にし、オイルレベルゲージを奥まで差し込み、オイル量を調べてください。



エンジンオイルの点検_001

1	オイルレベルゲージ
---	-----------

3. 上限と下限の間であれば適量です。



エンジンオイルの点検_002

1	オイルレベルゲージ
2	上限
3	下限

エンジンオイルの補給

エンジンの取り扱いについては、エンジンの取扱説明書を参照してください。

重要

エンジンオイルの入れ過ぎは、エンジンの破損事故の原因となります。

重要

絶対に異なった種類のエンジンオイルを混ぜないでください。

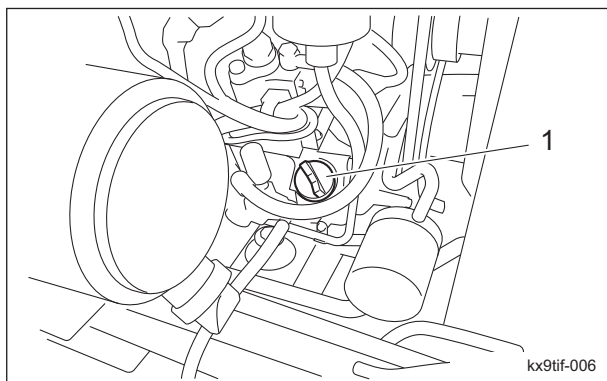
重要

エンジンオイルは、JASO 規格：DH-2 または、API 分類：CJ-4 で、使用環境（気温）に合わせた SAE 粘度のオイルを使用してください。

重要

オイルレベルゲージとオイルフィルターキャップは、確実にねじ込んでください。

1. エンジンオイルが、オイルレベルゲージの下限より少ない場合、エンジンオイルの補給は、オイルフィルターより行います。
オイルフィルターキャップを外し、新しいエンジンオイルの油面がオイルレベルゲージの上限と下限の間になるまで入れてください。
2. オイルフィルターキャップを閉めてください。



エンジンオイルの補給_001

1 オイルフィルターキャップ

3. 補給したエンジンオイルは、オイルパンに下がるまである程度時間を要します。
補給してから 10 - 20 分後にオイルの量を再点検してください。

エンジンオイルの交換

エンジンの取り扱いについては、エンジンの取扱説明書を参照してください。

警告

エンジンオイルを交換する場合は、エンジンオイルを容器で受け、地域の法律に従って適切に処分してください。

注意

熱いオイルが皮膚に付くと火傷をする恐れがありますので、十分注意してください。

重要

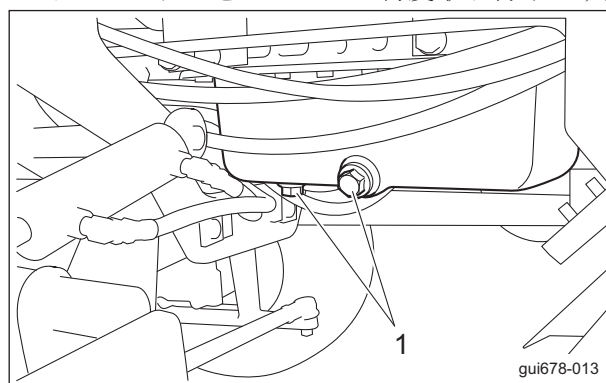
エンジンオイルは、JASO 規格：DH-2 または、API 分類：CJ-4 で、使用環境（気温）に合わせた SAE 粘度のオイルを使用してください。

重要

オイルレベルゲージとオイルフィルターキャップは、確実にねじ込んでください。

エンジンオイルが汚れていたり、埃の多い環境で運転した場合や、エンジンを高負荷あるいは高温で運転した場合は、オイル交換の回数を増やしてください。

1. 機械を平らな場所に移動させ、エンジンを止め、エンジンオイルが温まっている間にドレンプラグを外し、エンジンオイルを容器に抜き取ります。
2. ドレンプラグをエンジンに再度取り付けます。



エンジンオイルの交換_001

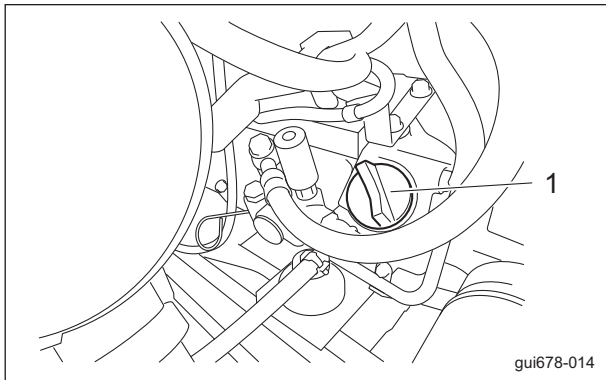
1 ドレンプラグ

取り扱い説明

3. オイルフィルターより、新しいエンジンオイルの油面がオイルレベルゲージの上限と下限の間になるまで入れます。

エンジンオイル量は、約 9.7 dm³ (9.7 L) です。

4. オイルフィルターキャップを閉めてください。



エンジンオイルの交換_002

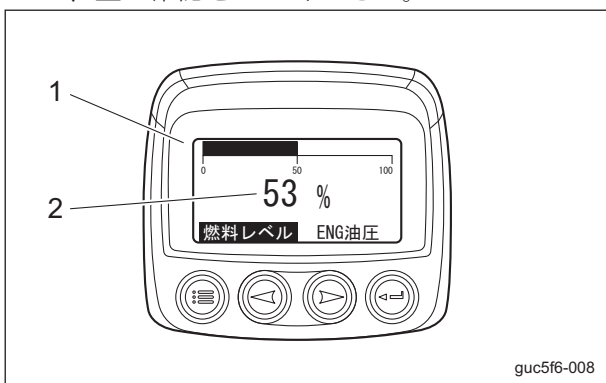
1	オイルフィルターキャップ
---	--------------

5. 補給したエンジンオイルは、オイルパンに下がるまである程度時間を要します。
補給してから 10 - 20 分後にオイルの量を再点検してください。

燃料

燃料の点検

機械を水平な状態にし、モニターの燃料レベルにて、量の確認をしてください。



燃料の点検_001

1	モニター
2	燃料レベル

燃料の給油

⚠ 危険

燃料レベルが 100% になったら、それ以上の給油はしないでください。

燃料を入れすぎると、傾斜地での走行・作業時などにキャップより燃料があふれる可能性があります。

⚠ 警告

燃料給油時は、火気厳禁です。

燃料給油時は、喫煙しないでください。

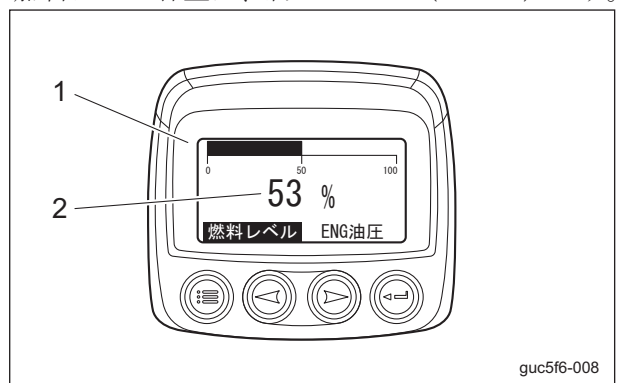
⚠ 注意

燃料は、ウルトラローサルファーディーゼル（サルファーフリー軽油）を使用してください。

燃料の種類については、エンジンの取扱説明書を参照してください。

モニターの燃料レベルが、0% に近づいたら早めに燃料（軽油）の給油を行ってください。

燃料タンク容量は、約 51.0 dm³ (51.0 L) です。

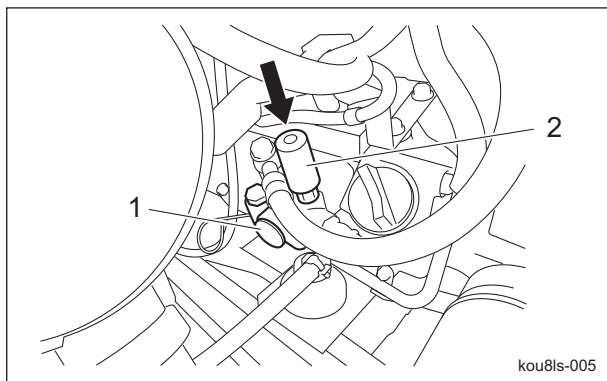


燃料の給油_001

1	モニター
2	燃料レベル

燃料の空気抜き

フィードポンプにプライミングポンプが取り付けられています。
プライミングポンプの頭を抵抗を感じるまで、指で繰り返し押し出すことで、燃料系の空気抜きを行えます。



燃料の空気抜き_001

1	フィードポンプ
2	プライミングポンプ

ウォーターセパレーター

ウォーターセパレーターの点検

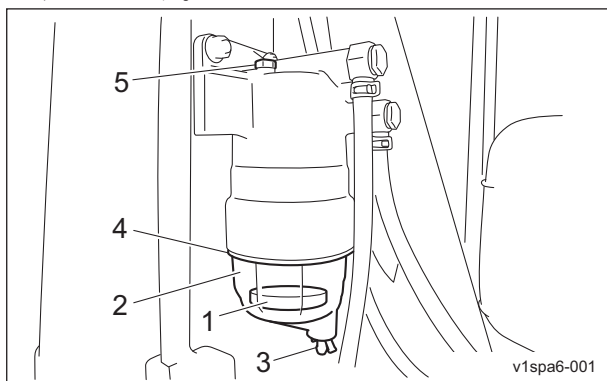
エンジンの取り扱いについては、エンジンの取扱説明書を参照してください。

重要

燃料に水が混入すると、サプライポンプやインジェクターが焼き付く恐れがあります。

ウォーターセパレーターは燃料に含まれる水を分離除去する働きをしています。

1. カップ内にゴミや水がたまっていないか確認してください。
フロートが上がることにより、水の混入を確認できます。



ウォーターセパレーターの点検_001

1	フロート
2	カップ
3	排水栓
4	エレメント
5	空気抜きボルト

ウォーターセパレーターの排水

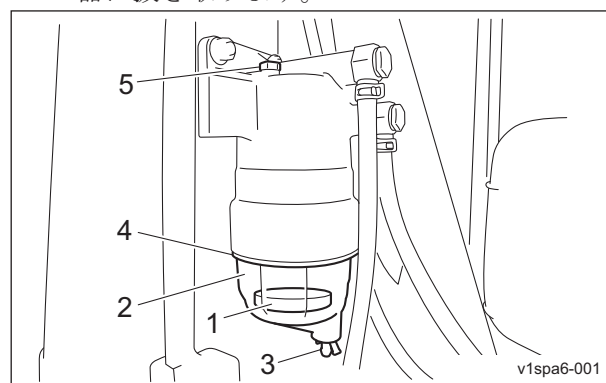
エンジンの取り扱いについては、エンジンの取扱説明書を参照してください。

重要

燃料に水が混入すると、サプライポンプやインジェクターが焼き付く恐れがあります。

50 時間ごとまたはフロートが水で上がってきたら、それ以前でも排水してください。

1. 以下の要領で排水してください。
 - [1] エンジンを止め、キースイッチを「OFF」にします。
 - [2] ウォーターセパレーターの下に容器を置きます。
 - [3] 排水栓と空気抜きボルトを緩めて、水を容器に抜き取ります。



ウォーターセパレーターの排水_001

1	フロート
2	カップ
3	排水栓
4	エレメント
5	空気抜きボルト

- [4] 排水栓と空気抜きボルトを締めます。
- [5] 燃料系統の空気抜きをしてください。

取り扱い説明

ウオーターセパレーターの清掃

エンジンの取り扱いについては、エンジンの取扱説明書を参照してください。

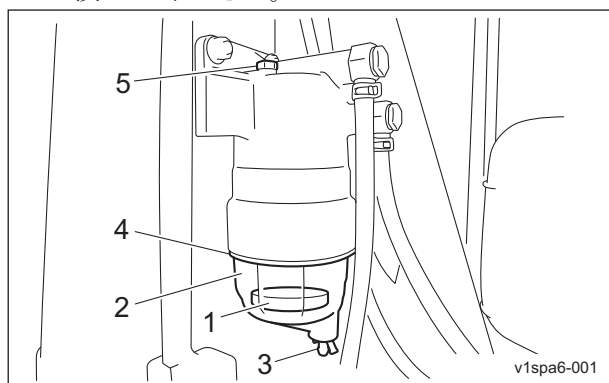
重要

燃料に水が混入すると、サプライポンプやインジェクターが焼き付く恐れがあります。

500 時間ごとまたはカップ内にゴミがたまっていたら、それ以前でも清掃してください。

1. 以下の要領で清掃してください。

- [1] エンジンを止め、キースイッチを「OFF」にします。
- [2] ウオーターセパレーターの下に容器を置きます。
- [3] カップ、エレメント、フロートを取り外し、洗浄します。
交換が必要な場合は新しいエレメントと交換してください。



ウオーターセパレーターの清掃_001

1	フロート
2	カップ
3	排水栓
4	エレメント
5	空気抜きボルト

- [4] カップ、エレメント、フロートを元どおりに取り付けます。
- [5] 燃料系統の空気抜きをしてください。

油漏れ

各部油漏れの点検

▲ 注意

油圧システムのメンテナンスを行うときは、モアユニットを下げてください。

本機を 50 時間くらい使用すると、締め付け部の緩みなどが発生し、オイルやグリースが漏れる可能性があります。

必ず増し締めを行ってください。

機械の下を確認し、オイルやグリースなどの漏れが無いか確認してください。

締め付けトルク

標準締め付けトルク

ボルト、ねじ類



重要

各部には、ボルト止めが多く使われております。
使用初期はボルト、ナットなどの緩みが出る場合がありますので、必ず増し締めを行ってください。

特別指示の無いボルト、ナットは、適切な工具により適正な締め付けトルクで締め付けてください。
締め付けが強すぎると「ねじ」は緩んだり、破損したりします。
締め付け強さは、ねじの種類、強度、ねじ面や座面の摩擦などで決めております。
一覧表は、亜鉛メッキまたはパーカー処理したボルトを対象としております。
めねじの強度が弱い場合は適用できません。
さびていたり、砂などが付着している「ねじ」は、使用しないでください。
所定の締め付けトルクを与えても締め付け不足になります。
ねじ面の摩擦が大きくなり、締め付けトルクのほとんどを摩擦損失し、締め付ける力になりません。
「ねじ」が水や油で濡れている場合は、通常の締め付けトルクで締めないでください。
ねじが濡れるとトルク係数が小さくなり、締め過ぎになります。
締め過ぎると、ねじが伸びて緩んだり、破損することがあります。
一度、大きな負荷がかかったボルトは、使用しないでください。
インパクトレンチで締めるときは、熟練が必要です。
できるだけ安定した締め付け作業ができるように練習してください。

呼び径	一般ボルト		
	強度区分 4.8		
			
	N-m	kgf-cm	lb-in
M5	3 - 5	30.59 - 50.99	26.55 - 44.26
M6	7 - 9	71.38 - 91.77	61.96 - 79.66
M8	14 - 19	142.76 - 193.74	123.91 - 168.17
M10	29 - 38	295.71 - 387.49	256.68 - 336.34
M12	52 - 67	530.24 - 683.20	460.25 - 593.02
M14	70 - 94	713.79 - 958.52	619.57 - 831.99
M16	88 - 112	897.34 - 1142.06	778.89 - 991.31
M18	116 - 144	1,182.85 - 1,468.37	1,026.72 - 1,274.54
M20	147 - 183	1,498.96 - 1,866.05	1,301.10 - 1,619.73
M22	295	3,008.12	2,611.05
M24	370	3,772.89	3,274.87
M27	550	5,608.35	4,868.05
M30	740	7,545.78	6,549.74

取り扱い説明

呼び径	調質ボルト					
	強度区分 8.8			強度区分 10.9		
	 tib3yb-002			 tib3yb-003		
	N-m	kgf-cm	lb-in	N-m	kgf-cm	lb-in
M5	5 - 7	50.99 - 71.38	44.26 - 61.96	7 - 10	71.38 - 101.97	61.96 - 88.51
M6	8 - 11	81.58 - 112.17	70.81 - 97.36	14 - 18	142.76 - 183.55	123.91 - 159.32
M8	23 - 29	234.53 - 295.71	203.57 - 256.68	28 - 38	285.52 - 387.49	247.83 - 336.34
M10	45 - 57	458.87 - 581.23	398.30 - 504.51	58 - 76	591.43 - 774.97	513.36 - 672.68
M12	67 - 85	683.20 - 866.75	593.02 - 752.34	104 - 134	1,060.49 - 1,366.40	920.50 - 1186.03
M14	106 - 134	1,080.88 - 1,366.40	938.21 - 1,186.03	140 - 188	1,427.58 - 1,917.04	1,239.14 - 1,663.99
M16	152 - 188	1,549.94 - 1,917.04	1,345.35 - 1,663.99	210 - 260	2,141.37 - 2,651.22	1,858.71 - 2,301.26
M18	200 - 240	2,039.40 - 2,447.28	1,770.20 - 2,124.24	280 - 340	2,855.16 - 3,466.98	2,478.28 - 3,009.34
M20	245 - 295	2,498.27 - 3,008.12	2,168.50 - 2,611.05	370 - 450	3,772.89 - 4,588.65	3,274.87 - 3,982.95
M22	—	—	—	530	5,404.41	4,691.03
M24	—	—	—	670	6,831.99	5,930.17
M27	—	—	—	1,000	10,197.00	8,851.00
M30	—	—	—	1,340	14,628.78	11,860.34

参考：

「細目ねじ」についても、同じ数値とする。

重要締め付けトルク

機種別締め付けトルク

GM2810

次のボルト、ナットは下記のトルクで締め付けてください。

ねじ緩み止め剤は、ネジロック中強度（スリーボンド 1322 相当品 嫌気性封着剤）を塗布してください。

部位	コード番号	品名	締め付けトルク			ねじ緩み止め剤	
			N-m	kgf-cm	lb-in		
前輪	モーターハウジング	K0014160402	16 調質ボルト 40P1.5	152 - 188	1549.94 - 1917.04	1345.35 - 1663.99	—
	モーター	K0013140502	14 調質ボルト 50	100	1019.7	885.1	—
	ホイール取り付け座	1・1/4-18UNF	油圧モーター付溝付ナット	400 - 430	4078.80 - 4384.71	3540.40 - 3805.93	—
	ディスクブレーキ	K0024080401	8 六角穴付ボルト 40	28 - 38	285.52 - 387.49	247.83 - 336.34	—
	ホイール	K0014120652	12 調質ボルト 65P1.5	67 - 85	683.20 - 833.75	593.02 - 752.34	—
後輪	ホイール取り付け座	K0138240002	24 みぞ付ナット高 P1.5	180 - 200	1835.46 - 2039.40	1593.18 - 1770.20	—
	ホイール	K0014120652	12 調質ボルト 65P1.5	67 - 85	683.20 - 866.75	593.02 - 752.34	—
フロントアクスル	K0015200702	20 調質ボルト 70P1.5	370 - 450	3772.89 - 4588.65	3274.87 - 3982.95	—	
ブレーキ Assy	K1720000190	12 調質ボルト P1.75	150 ± 15	1529.55 ± 152.96	1327.65 ± 132.77	○	
エンジン	K0012120352	12 調質ボルト 35P1.25	67 - 134	683.20 - 1366.40	593.02 - 1186.03	—	
	K0015120552	12 調質ボルト 55P1.25	67 - 134	683.20 - 1366.40	593.02 - 1186.03	—	
	K0011100502	10 調質ボルト 50P1.25	45 - 76	458.87 - 774.97	398.30 - 672.68	—	
	K0013121102	12 調質ボルト 110	67 - 134	683.20 - 1366.40	593.02 - 1186.03	—	
フライホイールアダプター	K0011100302	10 調質ボルト 30P1.25	45 - 76	458.87 - 774.97	398.30 - 672.68	—	
	K0010100352	10 調質ボルト 35	45 - 76	458.87 - 774.97	398.30 - 672.68	—	
ジョイント	K0024100401	10 六角穴付ボルト 40	80	815.76	708.08	○	
	K0013100352	10 調質ボルト 35	45 - 76	458.87 - 774.97	398.30 - 672.68	—	
キングピンストッパー	K0010120502	12 調質ボルト 50	52 - 67	530.24 - 683.20	460.25 - 593.02	—	
タイロッド	K161000020	タイロッドエンド右 ASSY の溝付ナット	45	458.87	398.30	—	
	K161100020	タイロッドエンド左 ASSY の溝付ナット	45	458.87	398.30	—	
ピストンポンプ	K0013120502	12 調質ボルト 50	67 - 134	683.20 - 1366.40	593.02 - 1186.03	—	

取り扱い説明

部位	コード番号	品名	締め付けトルク			ねじ緩み止め剤
			N-m	kgf-cm	lb-in	
タンデムギヤポンプ	K0069000251	3/8-16UNC ボルト 31.8	29 - 38	295.71 - 387.49	256.68 - 336.34	—
ペダルストッパー	K0013101202	10 調質ボルト 120	29 - 38	295.71 - 387.49	256.68 - 336.34	—
デフロックバルブ	K0024100151	10 六角穴付ボルト 15	29 - 38	295.71 - 387.49	256.68 - 336.34	—
ナイフ/ナイフガイド	K0010120302	12 調質ボルト 30	67 - 85	683.20 - 866.75	593.02 - 752.34	—
段付ボルト	GM2800-0207Z2	段付ボルト	67 - 134	683.20 - 1366.40	593.02 - 1186.03	—
バンパー	K0010120302	12 調質ボルト 30	67 - 134	683.20 - 1366.40	593.02 - 1186.03	—
カバー取り付け金	K0000080202	8 ボルト 20	9 - 14	91.77 - 142.76	61.96 - 123.91	—

使用前の調整

ハンドルの調整



警告

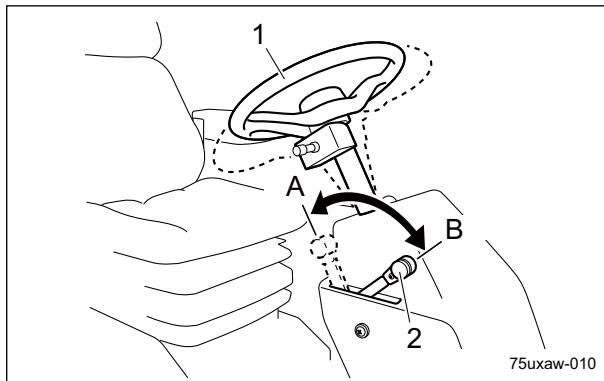
走行中は危険なため、調整しないでください。



注意

ロックは確実に行ってください。
走行中に緩むと大変危険です。

ハンドルは、上下に調整できます。
オペレーターの体に合わせて調整してください。
チルトレバーを「FREE」の位置にし、作業に適した位置でチルトレバーを「LOCK」の位置にして固定してください。
チルトレバーは、運転席右前方にあります。



ハンドルの調整_001

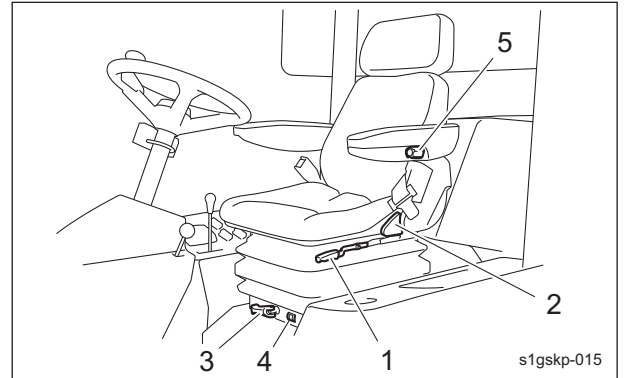
1	ステアリング
2	チルトレバー
A	FREE (解除)
B	LOCK (ロック)

シートの調整

シートは、調整レバーで調整できます。
オペレーターの体に合わせて調整してください。

- 前後調整レバーで、シートを前後に調整できます。
- 角度調整レバーで、背もたれの角度調整ができます。
- サスペンション調整ハンドルを回すことにより、シートのサスペンションの固さを調整できます。
サスペンション調整目盛で、確認しながら調整してください。(50 - 130 kg)

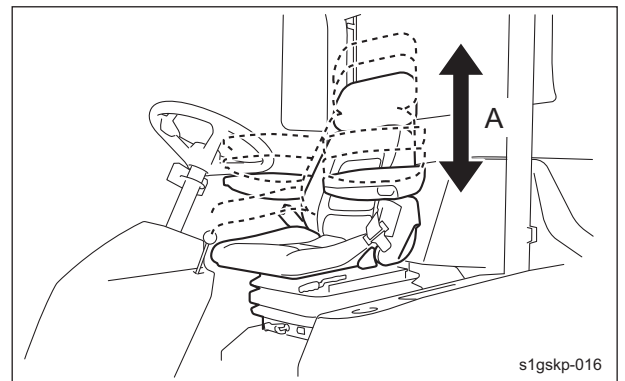
- アームレスト調整ノブを回すことにより、アームレストの角度が調整できます。



シートの調整_001

1	前後調整レバー
2	角度調整レバー
3	サスペンション調整ハンドル
4	サスペンション調整目盛
5	アームレスト調整ノブ

- シート全体を持ち上げることでシートの高さが、三段階に調整できます。



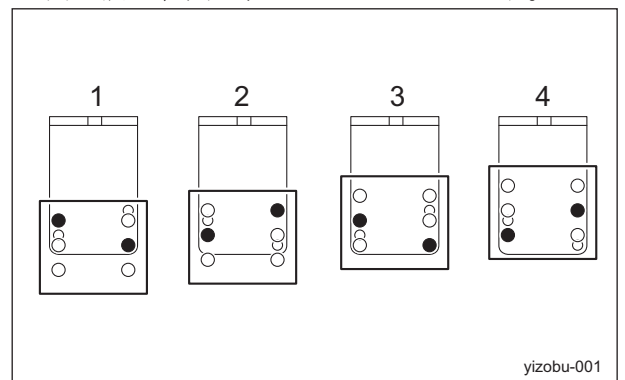
シートの調整_002

A	三段階
---	-----

刈高の調整

刈高表

刈高の調整範囲は、20.0 - 91.5 mm です。



刈高表_001

取り扱い説明

1	調節板位置 1
2	調節板位置 2
3	調節板位置 3
4	調節板位置 4

調節板位置	1	2	3	4
刈高調節板の下側に入れる調節カラー (枚)	刈高 (mm)			
0	20.0	30.0	45.5	55.5
1	26.0	36.0	51.5	61.5
2	32.0	42.0	57.5	67.5
3	38.0	48.0	63.5	73.5
4	44.0	54.0	69.5	79.5
5	50.0	60.0	75.5	85.5
6	56.0	66.0	81.5	91.5

参考：

出荷時の刈高は、48 mm に設定してあります。

調節カラーによる調整

調節カラーは、1つのモアユニットに3か所取り付いています。

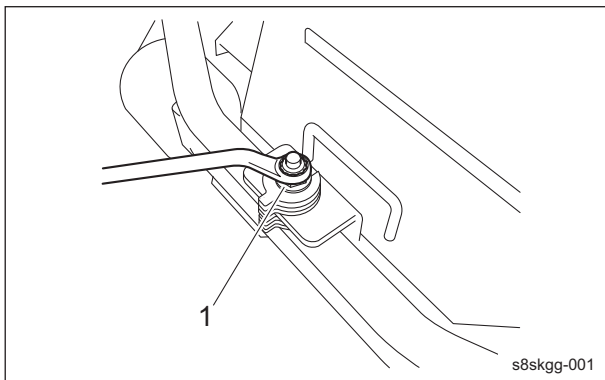
重要

一度に刈る芝の長さは 30 mm 以内にしてください。

重要

芝丈の 1/3 以上は刈らないようにしてください。

1. 駐車ブレーキをかけ、モアユニットをすべて下ろしてください。
2. エンジンを停止し、キーを抜き取ってください。
3. 3か所の調節カラーを止めているナットを緩めてください。



調節カラーによる調整_001

1	ナット
---	-----

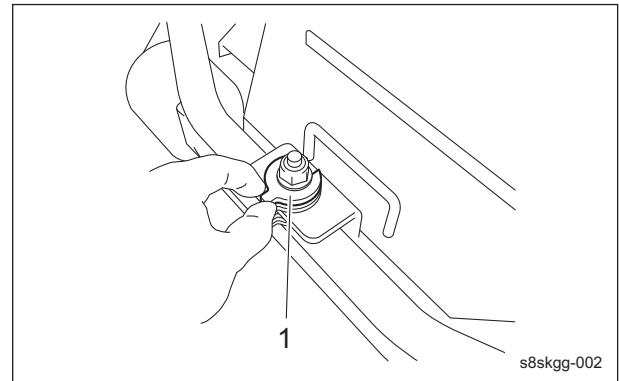
4. 刈高表を参考にして、3か所の調節カラーの枚数を変更してください。

[1] 刈高を高くする場合

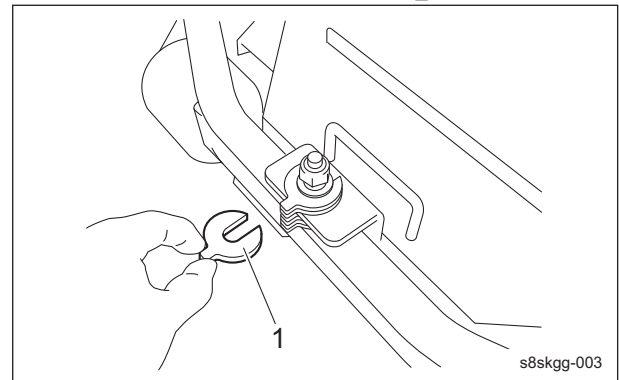
上側の調節カラーを外し、下側に入れてください。

[2] 刈高を低くする場合

下側の調節カラーを外し、上側に入れてください。



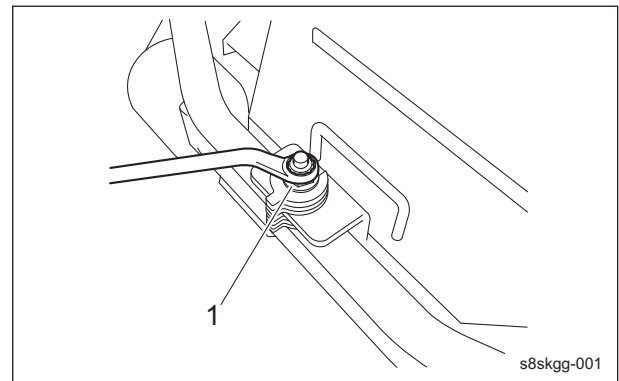
調節カラーによる調整_002



調節カラーによる調整_003

1	調節カラー
---	-------

5. 3か所の調節カラーの調整が終わったら、すべてのナットを確実に締めてください。



調節カラーによる調整_004

1	ナット
---	-----

刈高調節板による調整

刈高調節板は、1つのモアユニットに3か所取り付けられています。

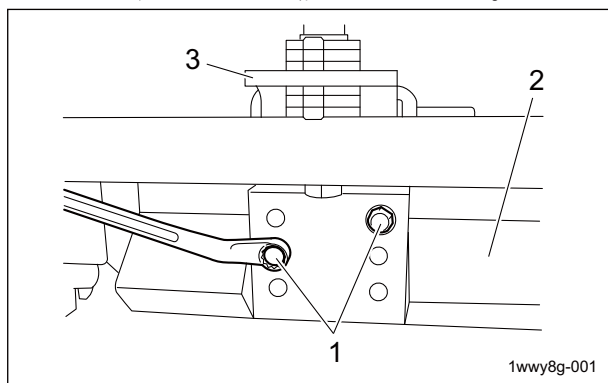
重要

一度に刈る芝の長さは 30 mm 以内にしてください。

重要

芝丈の 1/3 以上は刈らないようにしてください。

1. 駐車ブレーキをかけ、モアユニットをすべて下ろしてください。
2. エンジンを停止し、キーを抜き取ってください。
3. 3か所の刈高調節板と、モアユニットを止めている6本のボルトを緩めてください。



刈高調節板による調整_001

1	ボルト
2	モアユニット
3	刈高調節板

4. 刈高表を参考にして、穴位置を変更してください。

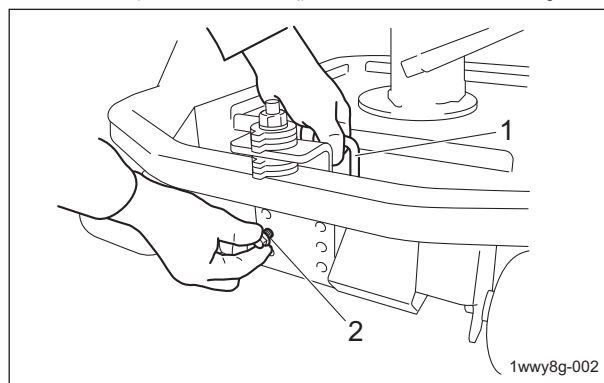
[1] 刈高を高くする場合

- a. 1か所ずつモアユニットの取っ手を持ち上げながら2本のボルトを外します。
- b. モアユニットを上げ、穴位置を変更し、2本のボルトで仮止めしてください。

[2] 刈高を低くする場合

- a. 1か所ずつモアユニットの取っ手を持ち上げながら2本のボルトを外します。

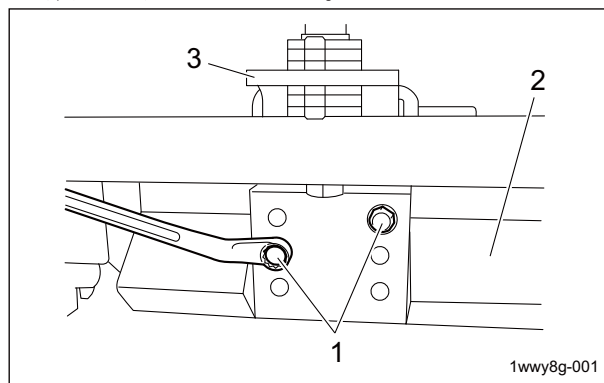
- b. モアユニットを下げ、穴位置を変更し、2本のボルトで仮止めしてください。



刈高調節板による調整_002

1	取っ手
2	ボルト

5. 3か所の調整が終わったら、すべてのボルトを確実に締めてください。



刈高調節板による調整_003

1	ボルト
2	モアユニット
3	刈高調節板

取り扱い説明

エンジン始動・停止方法

エンジン始動・停止

エンジン始動手順

警告

エンジンを始動する前に機械や周囲に人や障害物が無いことを確認してください。

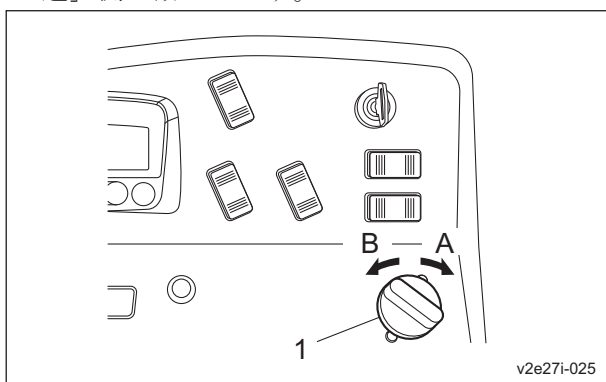
注意

エンジン停止後、再始動するときは、電磁ポンプが完全に停止してから再始動してください。電磁ポンプは、キースイッチを OFF にしてから、約 7 秒で停止します。

重要

スターターの操作は、最長 15 秒です。始動しないときは、30 - 60 秒バッテリーを休止させ、消耗を防いでください。

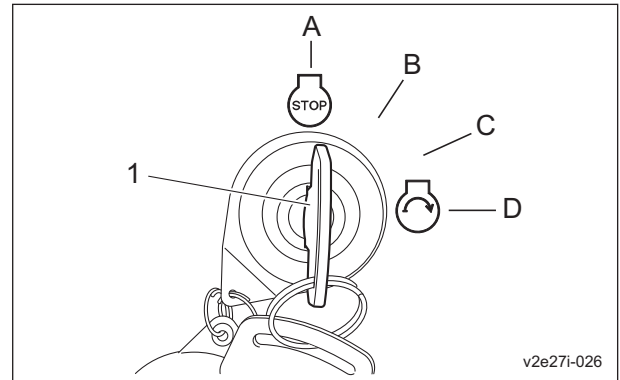
1. 運転席に着座します。
2. 駐車ブレーキがかかっていることを確認してください。
3. ナイフ回転スイッチが「OFF」の位置になっていることを確認してください。
4. 走行ペダルが中立になっていることを確認してください。
5. スロットルノブを「低速」側から半分程度「高速」側へ動かします。



エンジン始動手順_001

1	スロットルノブ
A	高速
B	低速

6. エンジンキーを「ON (GLOW)」の位置にします。



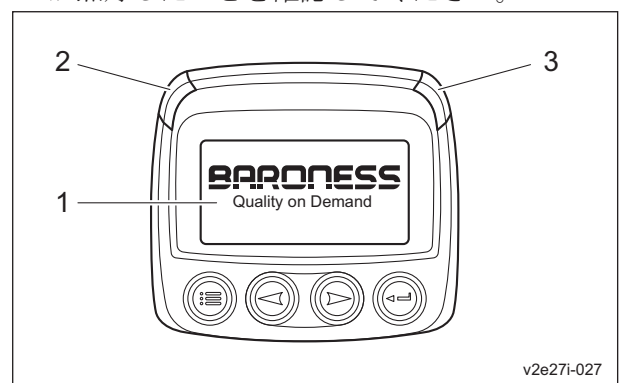
エンジン始動手順_002

1	エンジンキー
A	OFF
B	ON (GLOW)
C	不使用
D	START

注意

エンジンキーを「ON」の位置にしたとき、モニター画面に「予熱中」と表示される場合があります。表示が消えるまで、エンジンを始動しないでください。

7. グロープラグが発熱し、モニター画面に「BARONESS」のロゴ、または「予熱中」のメッセージが表示され、黄色の LED と赤色の LED が点灯したことを確認してください。



エンジン始動手順_003

1	モニター画面
2	黄色の LED
3	赤色の LED

注意

エンジンキーを「START」位置から、「ON」の位置へ急激に戻すと、機器の損傷につながります。

8. 「BARONESS」のロゴ、黄色のLED、赤色のLEDが消え、パラメーター（回転数などの項目と数値）が表示されたら、速やかにエンジンキーを「START」位置にします。
9. スターターが回転し、エンジンが始動し始めたらエンジンキーを「ON」の位置へゆっくりと戻してください。
10. スロットルノブを「低速」側にして1 - 2分間、暖気運転します。
11. スロットルノブを徐々に「高速」側へ動かします。

エンジン停止手順

1. 走行ペダルを中立にします。
2. 駐車ブレーキをかけます。
3. ナイフ回転スイッチを「OFF」の位置にします。
4. スロットルノブを「低速」側にして1 - 2分間、空運転します。
5. エンジンキーを「OFF」の位置にします。
6. エンジンが停止したことを確認してください。
7. エンジンキーを抜き取ります。
8. 運転席から降ります。

安全装置について

本機には、エンジン始動・停止に対する安全装置が装着されています。

1. エンジンを始動するときは、以下の4つの条件が1つでも満たされていないと安全装置が働き、エンジンは始動しません。
 - ・シートに着座する。
 - ・駐車ブレーキをかける。
 - ・ナイフ回転スイッチを「OFF」の位置にする。
 - ・走行ペダルの位置を中立にする。
2. 駐車ブレーキをかけた状態で、エンジンをかけたまま運転席から離れるとき、以下の条件の場合は、安全装置が働き、エンジンが停止します。
 - ・走行ペダルの位置が中立でない。（走行ペダルを踏んだ場合）
 - ・ナイフ回転スイッチが「ON」位置にある。

警報装置について**注意**

ブザー（断続音）が鳴った場合は、エンジンがオーバーヒートしていますので必ず作業を停止してください。
エンジンは急停止しないで、最低5分以上アイドリング運転などの冷機運転を行い、徐々に冷却したのちエンジンを停止してください。
ラジエーター、エアクリーナーなどに詰まっている埃を取り除いてください。

本機には、オーバーヒート、油圧作動油、およびエンジンの警報装置が装着されています。

1. エンジン内部の水温が115° Cを超えると、ブザーが鳴ります。（断続音）
2. 油圧タンク内の作動油が規定量より約2.0 dm³ (2.0 L) 減ると、ブザーが鳴ります。（連続音）
3. エンジンの不具合で、モニター本体のLEDが点灯し、故障コードが表示されます。

取り扱い説明

各部の操作方法

機械操作上の注意

⚠ 注意

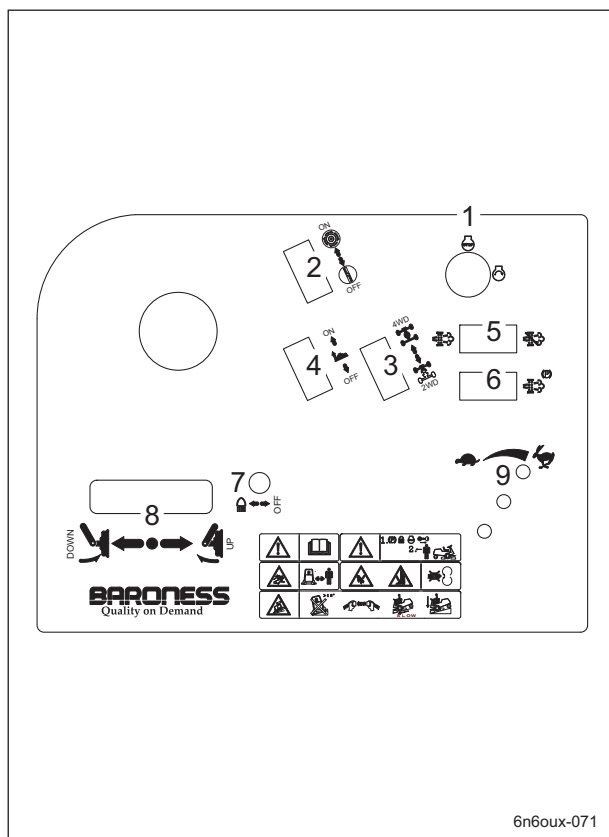
どのような場合にも、緊急停止ができる速さで運転してください。

機械を離れるときの注意

⚠ 注意

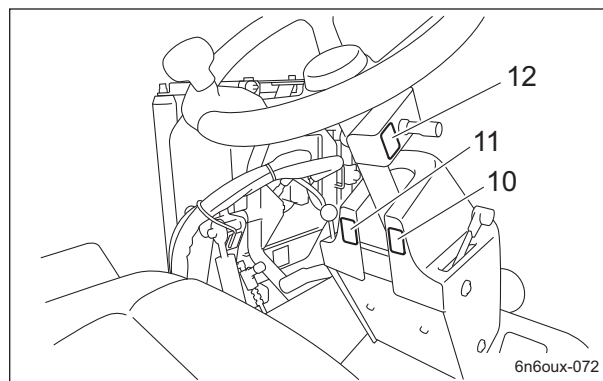
ブレーキの効きが悪いときは、車輪止めを使用し、固定してください。

操作ラベル説明



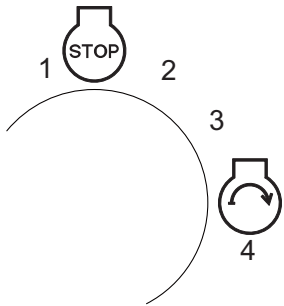
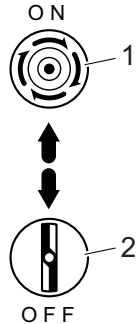
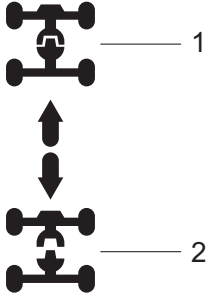
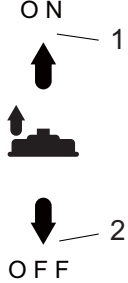
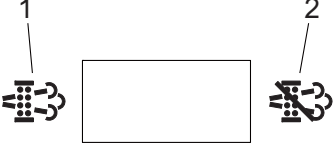
操作ラベル説明_001

1	キースイッチマーク
2	ナイフ回転スイッチマーク
3	2WD - 4WD 切り替えスイッチマーク
4	トラクションアシストスイッチマーク
5	DPF 自動再生禁止スイッチマーク
6	DPF 駐車再生スイッチマーク
7	ライトスイッチマーク
8	モアユニット昇降レバーマーク
9	エンジン回転マーク

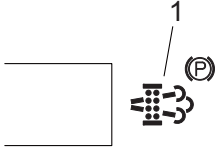
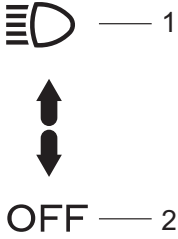
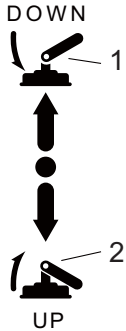

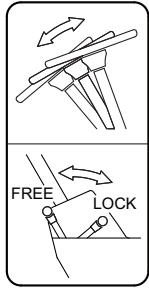


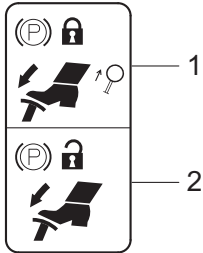
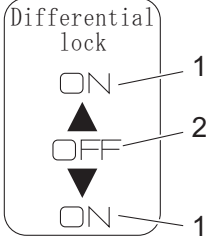
操作ラベル説明_002

10	チルトステアリングマーク
11	駐車ブレーキマーク
12	デフロックマーク

1	<p>キースイッチマーク キースイッチの位置を示しています。</p> <p>1. OFF 2. ON 3. 不使用 4. START</p>	 <p>6n6oux-073</p>
2	<p>ナイフ回転スイッチマーク ナイフ回転の回転・停止を示しています。</p> <p>1. 回転 2. 停止</p>	 <p>6n6oux-067</p>
3	<p>2WD - 4WD 切り替えスイッチマーク 2WD - 4WD 切り替えを示しています。</p> <p>1. 4WD 2. 2WD</p>	 <p>6n6oux-055</p>
4	<p>トラクションアシストスイッチマーク トラクションアシストの作動・解除を示しています。</p> <p>1. 作動 2. 解除</p>	 <p>6n6oux-074</p>
5	<p>DPF 自動再生禁止スイッチマーク DPF 自動再生の切り替えを示しています。</p> <p>1. 自動再生 2. 自動再生禁止</p>	 <p>6n6oux-077</p>

取り扱い説明

6	<p>DPF 駐車再生スイッチマーク DPF 駐車再生を示しています。</p> <p>1. 作動</p>	 <p>6n6oux-078</p>
7	<p>ライトスイッチマーク ライトの点灯・消灯を示しています。</p> <p>1. 点灯 2. 消灯</p>	 <p>6n6oux-057</p>
8	<p>モアユニット昇降レバーマーク モアユニットの上昇・下降を示しています。</p> <p>1. 下降 2. 上昇</p>	 <p>6n6oux-070</p>
9	<p>エンジン回転マーク エンジン回転速度の低速・高速を示しています。</p> <p>1. 低速 2. 高速</p>	 <p>6n6oux-075</p>
10	<p>K4203001350 チルトステアリングマーク ステアリングのチルトの方向と、位置の固定・解除を示しています。</p>	 <p>6n6oux-065</p>

11	<p>K4203001340 駐車ブレーキマーク</p> <p>駐車ブレーキのロック・解除を示しています。</p> <ol style="list-style-type: none"> 1. ロック 2. 解除 	 <p>6n6oux-013</p>
12	<p>K4203001420 Differentiallock マーク</p> <p>デフロックの作動・解除を示しています。</p> <ol style="list-style-type: none"> 1. 作動 2. 解除 	 <p>6n6oux-076</p>

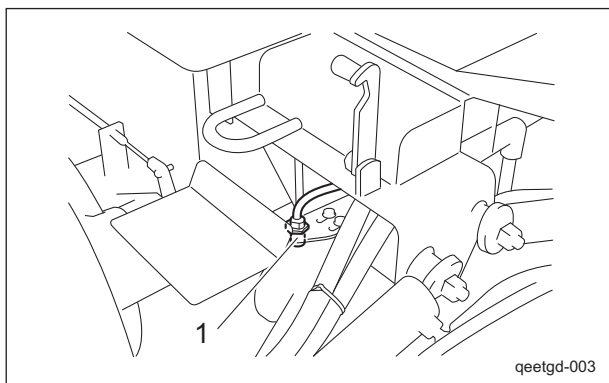
取り扱い説明

近接センサー

近接センサーは、#4、#5 モアアーム支点部に2つあります。

これらのセンサーは、#4、#5 モアユニットの上昇と下降の位置を検出します。

これらの情報は、ロータリーナイフの回転・停止の制御に関わります。



近接センサー_001

1 近接センサー

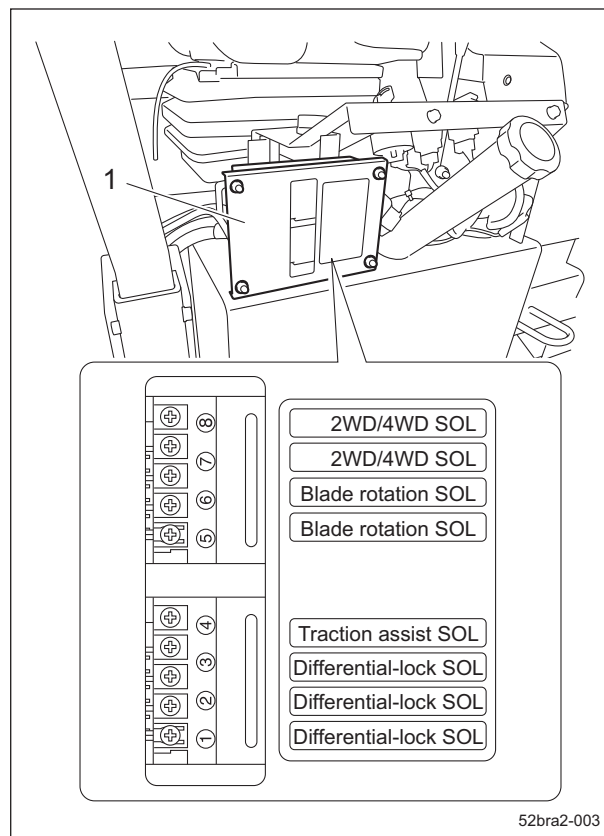
リレー

リレーボックスは、タンクカバー右内部にあります。

デフロック、ロータリーナイフの回転、2WD - 4WDの切り替え、トラクションアシストの切り替えの作動を制御しています。

LEDの点灯により作動状態の確認ができます。

- LED (①②③) はデフロックバルブを「ON」にしたときに点灯します。
- LED (④) はトラクションアシストスイッチが「ON」のときに点灯します。
- LED (⑤⑥) はナイフ回転スイッチが「ON」になり、モアデッキが下がっているときに点灯します。
- LED (⑦) はナイフ回転スイッチが「ON」になったときに点灯し、4駆になります。
- LED (⑧) は2WD - 4WD切り替えスイッチが「4WD」になったときに点灯し、4駆になります。



リレー_001

1 リレーボックス

ナイフ回転スイッチ

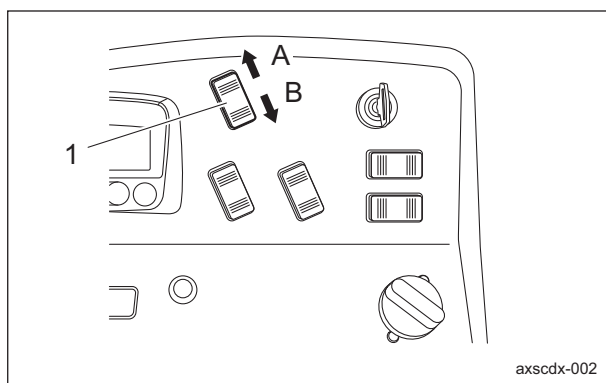
⚠ 注意

ナイフ回転スイッチは、刈り込む直前に「ON」側に入れ、それ以外のときは、必ず「OFF」にしてください。

ナイフ回転スイッチは、操作パネルにあり、ロータリーナイフを回転させます。

すべてのモアユニットのロータリーナイフは、ナイフ回転スイッチを「ON」側に押すと回転し、「OFF」側に押すと停止します。

モアユニットが上がった状態では、スイッチを「ON」側に押ししてもロータリーナイフは回転しません。



ナイフ回転スイッチ_001

1	ナイフ回転スイッチ
A	ON
B	OFF

参考：

ナイフ回転スイッチが「ON」のときは、2WD - 4WD 切り替えスイッチに関係なく 4WD になります。

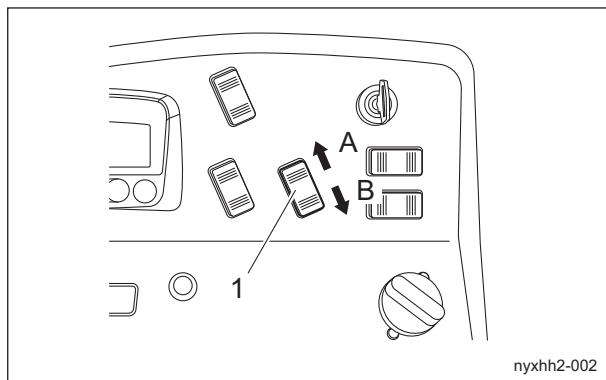
2WD - 4WD 切り替えスイッチ



傾斜地では、必ず 4WD を使用してください。

2WD - 4WD 切り替えスイッチは、操作パネルにあります。

スイッチを「2WD」側に押すと 2 輪駆動（前輪駆動）、「4WD」側に押すと 4 輪駆動になります。



2WD - 4WD 切り替えスイッチ_001

1	2WD - 4WD 切り替えスイッチ
A	4WD
B	2WD

参考：

ナイフ回転スイッチが「ON」のときは、2WD - 4WD 切り替えスイッチに関係なく 4WD になります。

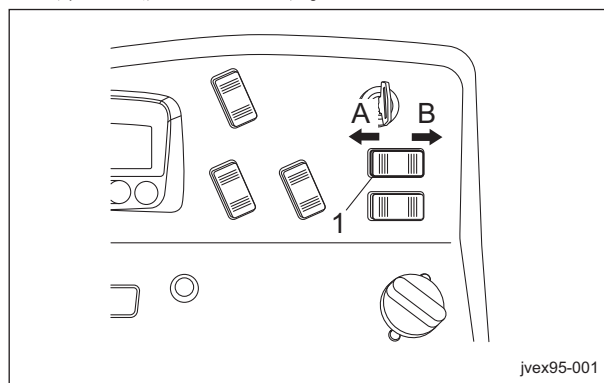
DPF 自動再生禁止スイッチ



通常は DPF 自動再生禁止スイッチを、「自動再生」側にしてください。
ただし、火災の可能性がある場所での作業は、DPF 自動再生禁止スイッチを「自動再生禁止」側にしてください。

DPF 自動再生禁止スイッチは、操作パネルにあります。

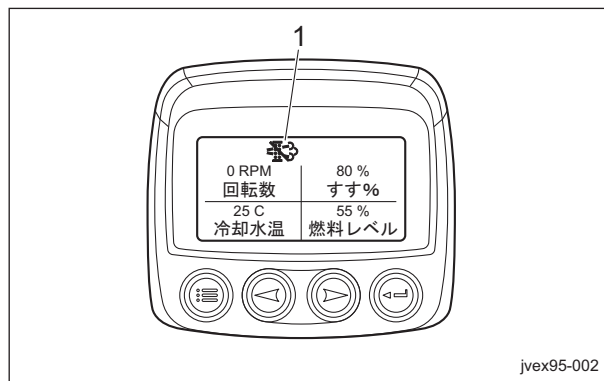
スイッチを「自動再生」側に押すと自動再生に設定され、「自動再生禁止」側に押すと自動再生禁止に設定されます。



DPF 自動再生禁止スイッチ_001

1	DPF 自動再生禁止スイッチ
A	自動再生
B	自動再生禁止

スイッチを「自動再生禁止」側に押すとモニター画面に自動再生禁止アイコンが表示されます。



DPF 自動再生禁止スイッチ_002

1	自動再生禁止アイコン
---	------------

取り扱い説明

DPF 駐車再生スイッチ

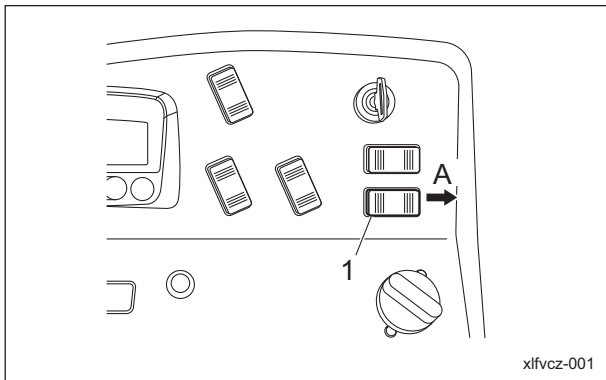
⚠ 危険

DPF の再生は排気口付近が高温になるため、火災の可能性のある場所ではしないでください。

重要

駐車再生が要求されていないときにスイッチを押しても、駐車再生は開始しません。

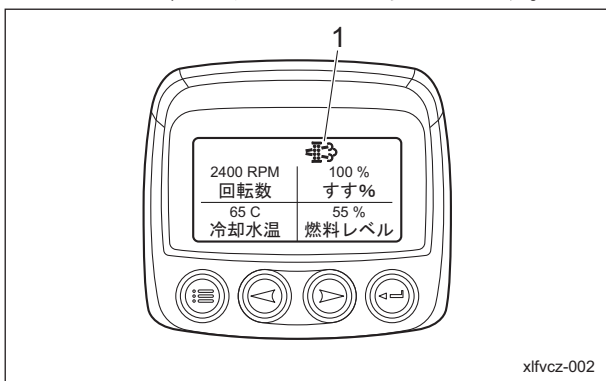
DPF 駐車再生スイッチは、操作パネルにあります。再生アイコンが点滅しているときに、スイッチを「作動」側に押し、駐車再生が開始します。



DPF 駐車再生スイッチ_001

1	DPF 駐車再生スイッチ
A	作動

駐車再生が開始されると、モニター画面の再生アイコンが、点滅から点灯に変わります。



DPF 駐車再生スイッチ_002

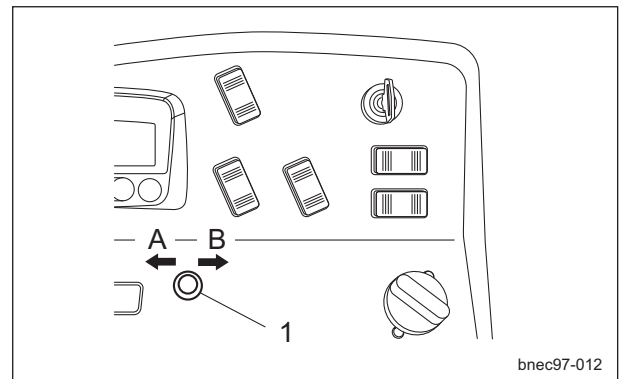
1	再生アイコン
---	--------

ライトスイッチ

⚠ 警告

ライトは補助灯です。夜間や視界の悪いときは走行、作業を行わないでください。

ライトスイッチは、操作パネルにあります。スイッチを「ON」側に倒すと点灯し、「OFF」側に倒すと消灯します。



ライトスイッチ_001

1	ライトスイッチ
A	点灯
B	消灯

トラクションアシストスイッチ

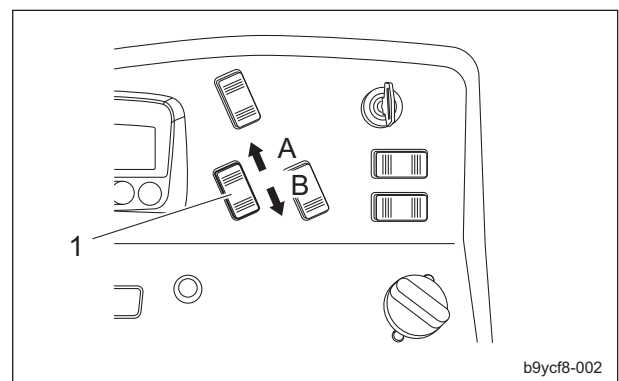
トラクションアシストスイッチは、操作パネルにあります。

スイッチを「ON」側に押し、以下の条件で、モアユニットを持ち上げる力が強くなる設定に自動で切り替わり、登坂能力を高めます。

- ・ 4 駆作業状態
- ・ 約 13 度の傾斜

重要

スイッチが「OFF」の状態でも圧力はかかっており、モアユニットを少し持ち上げています。



トラクションアシストスイッチ_001

1	トラクションアシストスイッチ
A	ON
B	OFF

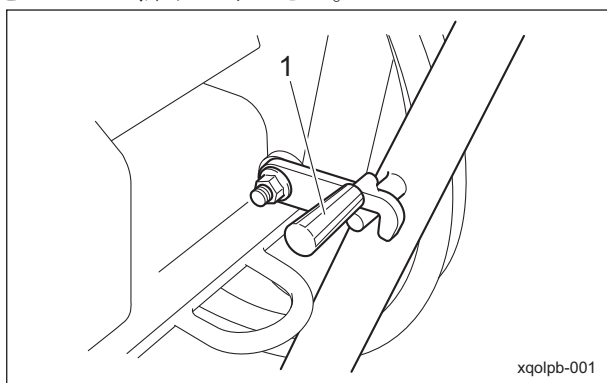
参考：

「ON」の状態、アンジュレーションの多い場面で使用すると追従性が悪くなる場合があります。

モアロックレバー（ラッチ）

モアロックレバー（ラッチ）は、足元左右にあり、移動または#4、#5モアユニットを上げた状態で保管する際に使用します。

本機を保管する際は、モアロックレバー（ラッチ）をアームに掛けてください。



モアロックレバー（ラッチ）_001

1	モアロックレバー（ラッチ）
---	---------------

モアユニット昇降レバー

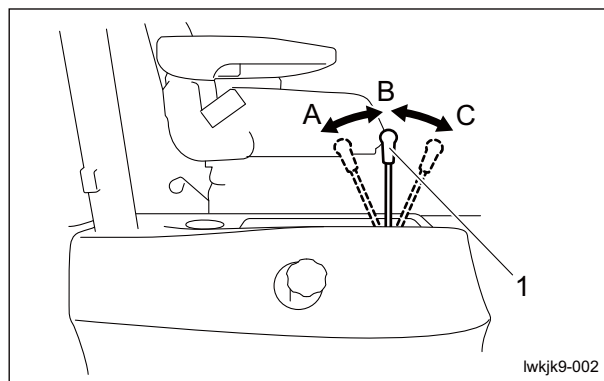
⚠ 注意

モアユニットの昇降時には、周囲に人がいないことを確認してください。

⚠ 注意

モアロックレバー（ラッチ）を掛けた状態でモアユニット昇降レバーを操作しないでください。

モアユニット昇降レバーは操作パネルにあり、モアユニットをレバーで上げ下げさせます。「DOWN」側に倒すとモアユニットは下がり、「UP」側に倒すとモアユニットは上がります。レバーから手を放すとレバーは中立の位置に戻ります。



モアユニット昇降レバー_001

1	モアユニット昇降レバー
A	UP
B	中立
C	DOWN

参考：

ナイフ回転スイッチが「ON」の状態でも、モアユニットを上げるとナイフの回転は停止します。

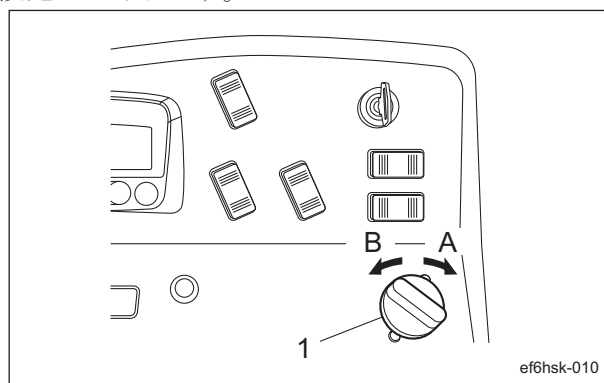
スロットルノブ

スロットルノブは、運転席の右側にあり、エンジン回転速度の高低をノブで調整します。

スロットルノブは、「高速」側にするとエンジン回転速度が高くなり、「低速」側にするとエンジン回転速度が低くなります。

参考：

出荷時のエンジン最高回転速度は、2,600 rpm に設定してあります。



スロットルノブ_001

1	スロットルノブ
A	高速
B	低速

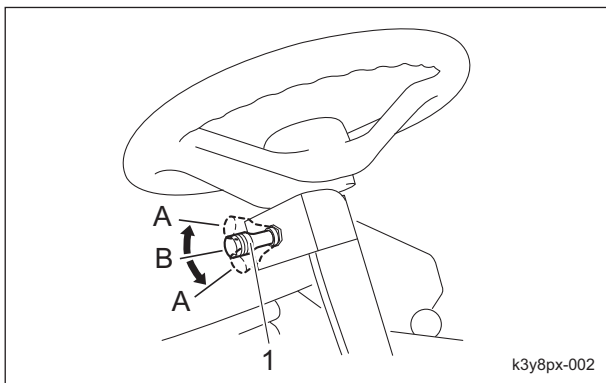
取り扱い説明

デフロックスイッチ

⚠ 注意

デフロックの操作は、必要なとき以外は絶対に行わないでください。
油圧機器の故障を起こす恐れがあります。

デフロックスイッチは、ハンドル右下にあり、前輪左右のデフロックを操作するスイッチです。スイッチを上側または下側に倒すと「ON」になり、前輪がデフロック状態になります。スイッチから手を離すと、スイッチは中立位置に戻って「OFF」になり、デフロックは解除されます。



デフロックスイッチ_001

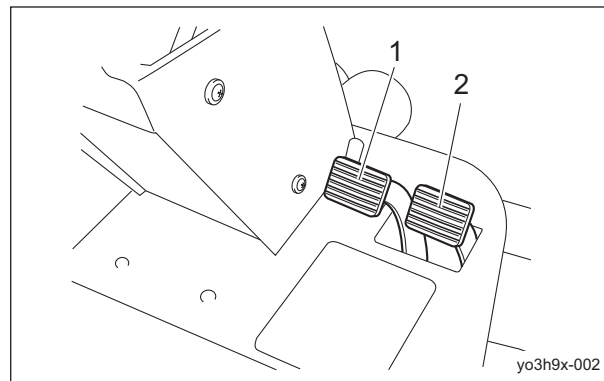
1	デフロックスイッチ
A	ON
B	OFF

走行ペダル

⚠ 注意

スピードが速いときは、走行ペダルから足を離してもすぐには停止しません。
必要に応じてブレーキを併用してください。

走行ペダルは、右足元にあり、2ペダル方式を採用しています。前進ペダル（内側）を踏むと前に進み、後進ペダル（外側）を踏むと後ろに進みます。ペダルの踏み込み量により速さが変化します。ペダルから足を離すと、機械は自動的に停止します。



走行ペダル_001

1	前進ペダル
2	後進ペダル

ブレーキペダル

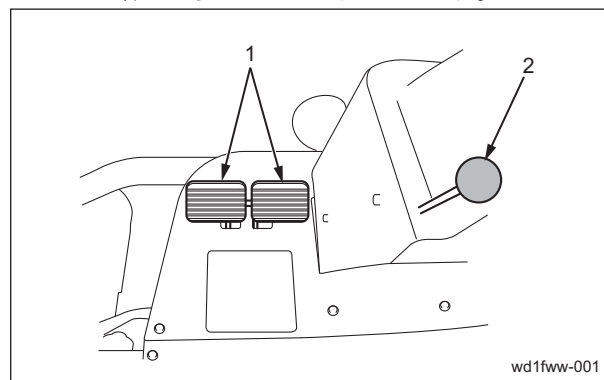
⚠ 警告

作業時以外はブレーキペダルを連結してください。
連結せずに使用すると転倒事故をおこす恐れがあります。

⚠ 警告

ブレーキを踏んで小さい半径で旋回する場合は、芝、地面の状態を十分に把握して行ってください。
芝を傷つける恐れがあります。

ブレーキペダルは、左足元にあり、左右独立のブレーキを採用しています。旋回時に旋回する側のブレーキを踏むと小さな半径で旋回することができます。また、斜面で山側の前輪がスリップする場合には山側のブレーキを踏むと、谷側の車輪のトラクションが増加し安定して走行できます。



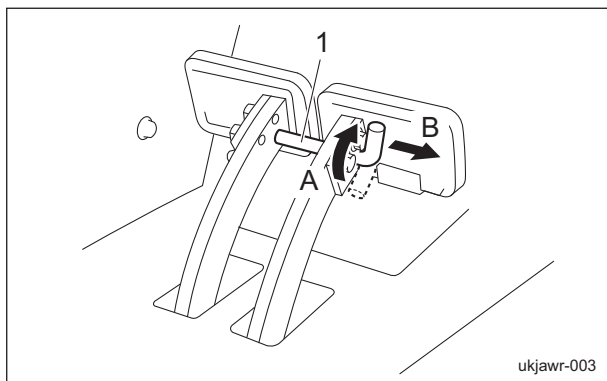
ブレーキペダル_001

1	ブレーキペダル
2	駐車ブレーキレバー

ブレーキの変更方法

ブレーキを連結タイプから、独立タイプへ変更する場合は、以下の方法で行ってください。

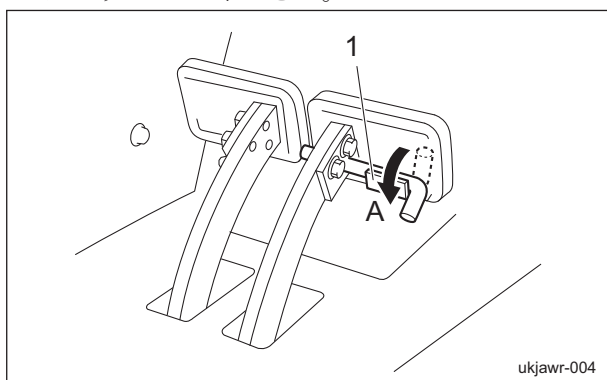
1. ペダルレバーを起こし、右ブレーキペダルから引き抜いてください。



ブレーキの変更方法_001

1	ペダルレバー
A	起こす
B	引き抜く

2. ペダルレバーを左ブレーキペダルにある受板にロックしてください。



ブレーキの変更方法_002

1	受板
A	ロック

駐車ブレーキレバー

⚠ 注意

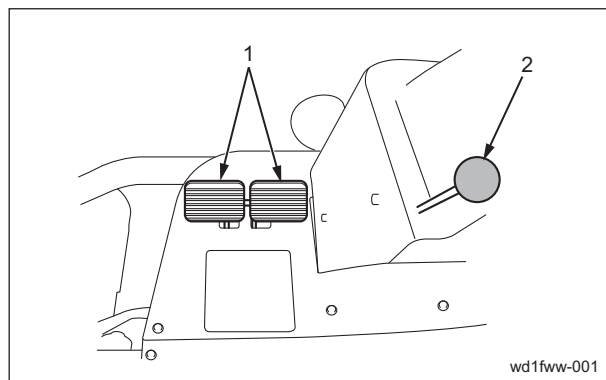
走行する際は、必ず駐車ブレーキを解除してから走行してください。
ブレーキや油圧機器の故障を起こす恐れがあります。

⚠ 注意

傾斜地での駐車は、絶対にしないでください。

駐車ブレーキレバーは、フロントカバーの左側にあります。

駐車時は、左右のブレーキペダルをペダルレバーで連結して両方のブレーキペダルを踏み、駐車ブレーキレバーをいっぱいまで引き上げてください。解除する際は、ブレーキペダルを再度踏み込んでください。



駐車ブレーキレバー_001

1	ブレーキペダル
2	駐車ブレーキレバー

ボンネットカバー

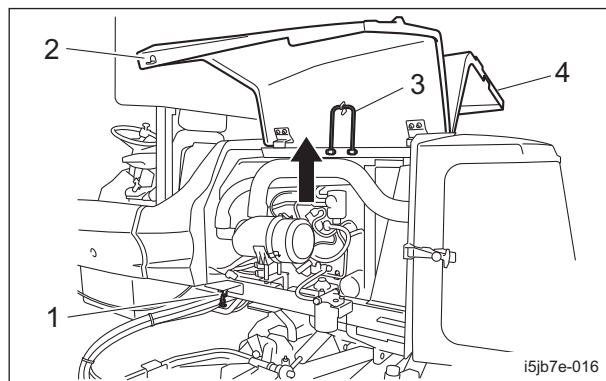
⚠ 注意

風が強い場所では、ボンネットを開けないでください。

⚠ 注意

ボンネットの開閉は、手を挟まないように注意してください。

1. ゴムキャッチを外し、ボンネットを引き上げます。
2. ボンネット支えをカバー内側の受け金に引っ掛けます。
ボンネットが閉じないことを確認し、手を放してください。

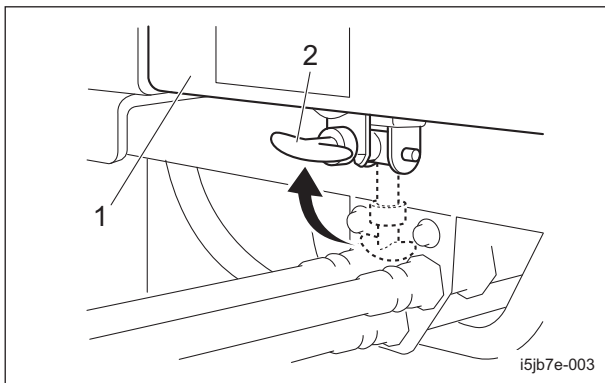


ボンネットカバー_001

取り扱い説明

1	ゴムキャッチ
2	ボンネットカバー左
3	ボンネット支え
4	ボンネットカバー右

3. ボンネットを閉じる際は、ボンネット支えを受け金から外し、ゆっくりと閉じます。
4. ゴムキャッチを確実にはめてください。



ボンネットカバー_002

1	ボンネット
2	ゴムキャッチ

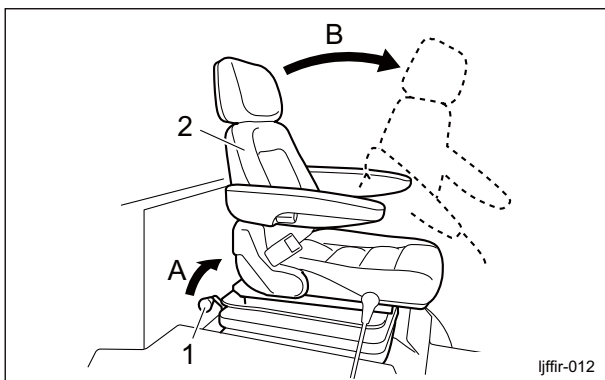
シート下カバー



注意

カバーの開閉は、手を挟まないように注意してください。

1. ハンドルを一番立てた状態にします。
2. シートの前後調整を一番後ろにします。
3. シートの後ろにあるレバーを引き上げ、ロックを外します。



シート下カバー_001

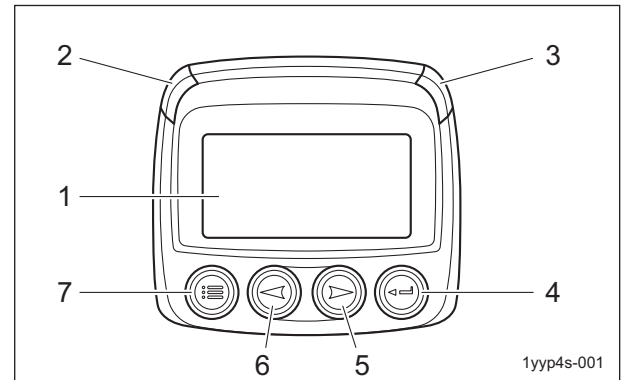
1	レバー
2	シート
A	引き上げる
B	倒す

4. シートを前に倒し、カバーを開けてください。閉じる際は、ゆっくりと下ろしてください。

各部の計器

モニターの説明

モニターは機械の運転状態、故障状態など、機械に関わる様々な情報を表示します。キーの操作により、希望する項目の内容を確認することができます。



モニターの説明_001

1	モニター画面
2	LED (黄色)
3	LED (赤色)
4	Enter キー
5	右矢印キー
6	左矢印キー
7	メニューキー

1. モニター画面
機械の状態、項目を表示します。
2. LED (黄色)
出力低下/停止をしない警告を促す、異常を検知した場合に点灯します。
3. LED (赤色)
出力低下/停止する異常を検知した場合に点灯します。
4. Enter キー
メニュー、パラメーターを選択します。現在の故障コードを表示/非表示に切り替えます。
5. 右矢印キー
画面をスクロールします。選択されているパラメーターを右または下に移動します。
6. 左矢印キー
画面をスクロールします。選択されているパラメーターを左または上に移動します。
7. メニューキー
メニュー画面を起動または終了します。

メインメニュー項目

各パラメーターが表示されているときに、メニューキーを押すと以下の11項目のメインメニューが表示されます。

- ・ 1画面表示/4画面表示
- ・ 言語
- ・ 故障コード履歴
- ・ エンジン構成
- ・ 1画面表示設定
- ・ 4画面表示設定
- ・ サービスリマインダ
- ・ 単位選択
- ・ バックライト調整
- ・ コントラスト調整
- ・ ユーティリティ



xqkh6l-001

メインメニュー項目_001

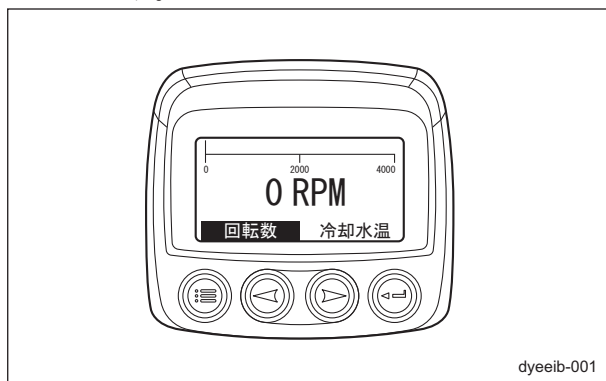
1	メニューキー
---	--------

1画面表示/4画面表示

1画面表示/4画面表示では、パラメーターの表示を1画面表示と4画面表示に設定します。

1. 1画面表示

モニター画面に1項目のパラメーターが表示されます。



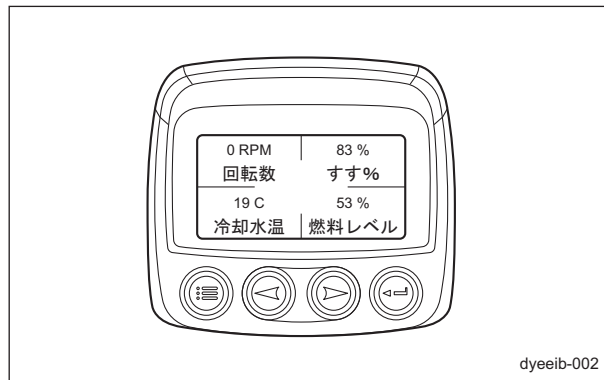
dyeib-001

1画面表示/4画面表示_001

2. 4画面表示

モニター画面に4項目のパラメーターが表示されます。

4画面表示では2ページで構成されており、合わせて8項目のパラメーターが表示されます。



dyeib-002

1画面表示/4画面表示_002

参考：

出荷時の画面表示は4画面表示に設定されています。

メインメニューは「1画面表示」と表示されません。

画面表示を1画面表示に設定したときは、メインメニューは「4画面表示」と表示されます。

取り扱い説明

■パラメーター項目

モニター画面に表示されるパラメーターと内容は、以下の項目です。

No.	モニター表示 L	モニター表示 S	説明
1	エンジン回転数	回転数	エンジンの回転速度を表示します
2	要求エンジントルク	要求トルク	ECU が要求しているトルクを表示します
3	エンジントルク	トルク	実際のトルクを表示します
4	負荷率	負荷率	エンジンにかかっている負荷率を表示します
5	アクセル開度 1	アクセル 1	アクセルセンサーの開度を表示します
6	エンジン指示速度	指示回転数	ECU が要求しているエンジン回転数を表示します
7	冷却水温	冷却水温	冷却水温センサーで計測した温度を表示します
8	燃料消費率	燃料消費率	エンジンの燃料消費率を表示します
9	スロットル開度	スロットル	エンジンのスロットル開度を表示します
10	ブースト圧	ブースト圧	吸気圧センサーで計測した圧力を表示します
11	吸気マニホールド温	マニ温度	エアフローセンサーに内蔵された吸気温度センサーで計測した温度を表示します
12	バッテリー電圧	BAT 電圧	バッテリーの電圧を表示します
13	気圧	気圧	大気圧センサーで計測した気圧を表示します
14	外気温	外気温	外気温を表示します
15	吸入空気温度	吸気温度	エアフローセンサーで計測した吸入空気温度を表示します
16	総消費燃料	総消費燃料	エンジンの総消費燃料を表示します
17	エンジン運転総時間	ENG 時間	ECU が ON の総時間を表示します (キースイッチを ON にしている時間)
18	エンジン油圧	ENG 油圧	オイルプレッシャースイッチで計測したエンジン油圧を表示します エンジン運転中：正常=200 kPa 異常=0 kPa
19	インジェクタレール圧	レール圧	レール圧センサーで計測したレール内の燃料圧力を表示します
20	吸入空気量	吸入空気量	エアフローセンサーで計測した吸入空気量を表示します
21	DOC 温度	DOC 温度	排気温度センサーで計測した DOC の入り口排気温度を表示します
22	排気フィルター入口温度	入口温度	排気温度センサーで計測した DPF の入り口排気温度を表示します
23	DPF 差圧	DPF 差圧	差圧センサーで計測した DPF 前後の差圧を表示します
24	排気フィルター出口温度	出口温度	排気温度センサーで計測した DPF の出口排気温度を表示します
25	PT ランプ	PT ランプ	再生アイコンの状態を示します アイコン消灯=「OFF」、アイコン点滅=「点滅」、アイコン点灯=「点灯」
26	DPF ステータス	DPF 状態	DPF の状態を表示します DPF の再生が不必要=「再生不必要」 DPF の再生が必要=(レベル 1=「再生必要 低」、レベル 2-3=「再生必要 中」、レベル 4=「再生必要 高」)
27	DPF 活性的再生状況	DPF 活性	DPF の再生状態を表示します 再生不要=「非活性」、再生要求=「必要」、再生中=「活性」

No.	モニター表示 L	モニター表示 S	説明
28	DPF 再生禁止ステ	禁止ステ	ECU の自動再生禁止状態を表示します 自動再生禁止スイッチ OFF=「OFF」自動再生禁止スイッチ ON=「ON」
29	DPF 再生禁止 SW	禁止 SW	自動再生禁止スイッチの状態を表示します 自動再生禁止スイッチ OFF=「OFF」自動再生禁止スイッチ ON=「ON」
30	排気温度ランプ	排気温灯	排気温度の状態を表示します 450°C 以上=「ON」、450°C 以下=「OFF」
31	すす%	すす%	DPF に堆積したすすの量を表示します (0 - 100%)
32	機械時間	機械時間	機械の総運転時間を表示します (エンジンが実際に回転している時間)
33	燃料レベル	燃料レベル	燃料タンク内の燃料の残量を表示します

参考：

パラメーターは画面表示設定時に「モニター表示 L」で表示されます。

それ以外は、「モニター表示 S」で表示されます。

取り扱い説明

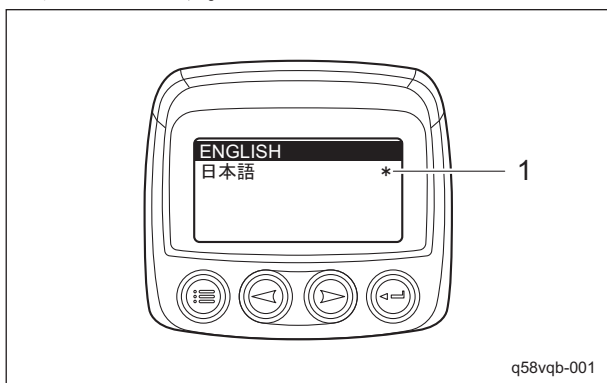
言語

言語では、モニターに表示する言語を以下の2項目から選択できます。

- ENGLISH

- 日本語

現在選択されている言語の右側にアスタリスクが表示されます。



言語_001

1	アスタリスク
---	--------

参考：

出荷時の言語は「日本語」に設定されています。

故障コード履歴

故障コード履歴では、過去の故障コード履歴を確認できます。

故障コード履歴がある場合は、1つの故障につき2ページ表示されます。

矢印キーでページを変更できます。

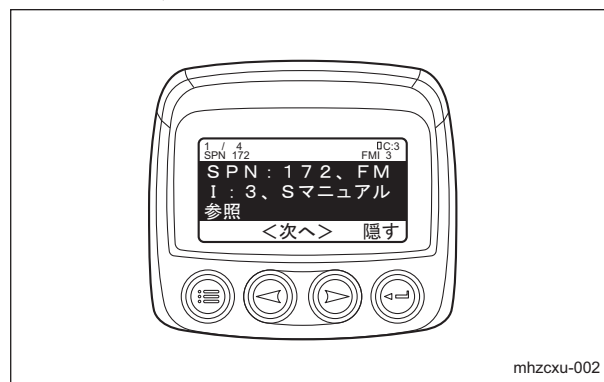
- テキスト表示 1



故障コード履歴_001

1	矢印キー
---	------

- テキスト表示 2



故障コード履歴_002

故障コード履歴が無い場合は、「故障コードが保存されていません」と表示されます。

■故障コード一覧



注意

モニター画面に故障コードが表示されたら、クボタ「故障診断マニュアル コモンレールシステム」を参照するか、販売店にご連絡ください。

モニター画面に表示される故障コード (DTC) と内容は、以下の項目です。

No.	DTC 名称 テキスト表示 1	矯正行動 テキスト表示 2	ISO 14229 P-Code	J1939-73		検出項目	故障時の挙動	DTC 復帰条件
				SPN	FMI			
1	NE・G 位相ずれ故障	SPN : 636, FMI : 7, S マニュアル参照	P0016	636	7	NE パルスと G パルスとの位相ずれ大	(G 信号無効) 始動時もたつく	ダイアグカウンタ=0 にて復帰
2	P/L 開弁異常	SPN : 633, FMI : 7, S マニュアル参照	P0087	633	7	プレッシャーリミッタの開弁異常	出力不足 排ガス性能悪化	キースイッチ OFF にすると復帰
3	レール圧力異常高圧	SPN : 157, FMI : 0, S マニュアル参照	P0088	157	0	実圧が指令圧に対し過大 (圧力の使用範囲を超える高圧が検出されたとき)	出力不足 排ガス性能悪化	キースイッチ OFF にすると復帰
4	SCV 固着	Eg 停止、SPN : 1347, FMI : 7, S マニュアル参照	P0089	1347	7	SCV が開放状態で固着 (実レール圧力が指令レール圧力に対して常に過大の状態が検出されたとき)	出力不足 排ガス性能悪化 ※エンジン停止	キースイッチ OFF にすると復帰
5	燃料漏れ (高圧燃料系)	Eg 停止、SPN : 1239, FMI : 1, S マニュアル参照	P0093	1239	1	高圧燃料系からの燃料漏れ (燃料噴射前後のレール圧力の変化から算出した際に、過剰な燃費が検出されたとき)	出力不足 排ガス性能悪化 ※エンジン停止	キースイッチ OFF にすると復帰
6	吸気温センサー Low	SPN : 172, FMI : 4, S マニュアル参照	P0112	172	4	センサー/ハーネスのアースショート	低温時白煙増加	ダイアグカウンタ=0 にて復帰
7	吸気温センサー High	SPN : 172, FMI : 3, S マニュアル参照	P0113	172	3	センサー/ハーネスの断線、+B ショート	低温時白煙増加	ダイアグカウンタ=0 にて復帰
8	水温センサー Low	SPN : 110, FMI : 4, S マニュアル参照	P0117	110	4	センサー/ハーネスのアースショート	低温時白煙増加 出力不足 排ガス性能悪化	キースイッチ OFF にすると復帰
9	水温センサー High	SPN : 110, FMI : 3, S マニュアル参照	P0118	110	3	センサー/ハーネスの断線、+B ショート	低温時白煙増加 出力不足 排ガス性能悪化	キースイッチ OFF にすると復帰
10	レール圧センサー Low	Eg 停止、SPN : 157, FMI : 4, S マニュアル参照	P0192	157	4	センサー/ハーネスのアースショート センサー故障	出力不足 排ガス性能悪化 騒音悪化 白煙悪化 エンジン停止	キースイッチ OFF にすると復帰

取り扱い説明

No.	DTC 名称 テキスト表示 1	矯正行動 テキスト表示 2	ISO 14229 P-Code	J1939-73		検出項目	故障時の挙動	DTC 復帰条件
				SPN	FMI			
11	レール圧センサー High	Eg 停止、SPN : 157, FMI : 3, S マ ニュアル参照	P0193	157	3	センサー/ハーネスの 断線、+B ショート センサー故障	出力不足 排ガス性能悪化 騒音悪化 白煙悪化 エンジン停止	キースイッチ OFF にすると復帰
12	インジェクタチャ ージ電圧過大	Eg 停止、SPN : 523535, FMI : 0, S マニュアル参照	P0200	523535	0	インジェクタチャ ージ電圧過大 ECU チャージ回路故 障	出力不足 排ガス性能悪化 エンジン停止	キースイッチ OFF にすると復帰
13	第 1 気筒インジェ クタのハーネス断 線、コイル断線	SPN : 651, FMI : 3, S マニュアル参照	P0201	651	3	ハーネスの断線 インジェクタコイル の断線	出力不足 振動増大 排ガス性能悪化	キースイッチ OFF にすると復帰
14	第 3 気筒インジェ クタのハーネス断 線、コイル断線	SPN : 653, FMI : 3, S マニュアル参照	P0202	653	3	ハーネスの断線 インジェクタコイル の断線	出力不足 振動増大 排ガス性能悪化	キースイッチ OFF にすると復帰
15	第 4 気筒インジェ クタのハーネス断 線、コイル断線	SPN : 654, FMI : 3, S マニュアル参照	P0203	654	3	ハーネスの断線 インジェクタコイル の断線	出力不足 振動増大 排ガス性能悪化	キースイッチ OFF にすると復帰
16	第 2 気筒インジェ クタのハーネス断 線、コイル断線	SPN : 652, FMI : 3, S マニュアル参照	P0204	652	3	ハーネスの断線 インジェクタコイル の断線	出力不足 振動増大 排ガス性能悪化	キースイッチ OFF にすると復帰
17	エンジンオーバー ヒート	作業を中断してく ださい	P0217	110	0	エンジン水温の異常 高温	出力不足 オーバーヒート	ダイアグカウンタ =0 にて復帰
18	エンジンオーバー ラン	SPN : 190, FMI : 0, S マニュアル参照	P0219	190	0	エンジン回転数が規 定値を超過	オーバーラン	ダイアグカウンタ =0 にて復帰
19	ブースト圧センサ ー Low	SPN : 102, FMI : 4, S マニュアル参照	P0237	102	4	センサー/ハーネスの アースショート センサー故障	出力不足	キースイッチ OFF にすると復帰
20	ブースト圧センサ ー High	SPN : 102, FMI : 3, S マニュアル参照	P0238	102	3	センサー/ハーネスの 断線、+B ショート センサー故障	出力不足	キースイッチ OFF にすると復帰
21	NE センサーパル ス未入力	SPN : 636, FMI : 8, S マニュアル参照	P0335	636	8	センサー/ハーネスの 断線、ショート センサー故障	(G のみで運転) 始動不良 振動若干大 出力不足	キースイッチ OFF にすると復帰
22	NE センサーパル ス数異常	SPN : 636, FMI : 2, S マニュアル参照	P0336	636	2	センサー/ハーネスの 断線、ショート センサー故障	(G のみで運転) 始動不良 振動若干大 出力不足	キースイッチ OFF にすると復帰
23	G センサーパルス 未入力	SPN : 723, FMI : 8, S マニュアル参照	P0340	723	8	センサー/ハーネスの 断線、ショート センサー故障	(G 信号無効) 始動時もたつく	ダイアグカウンタ =0 にて復帰
24	G センサーパルス 数異常	SPN : 723, FMI : 2, S マニュアル参照	P0341	723	2	センサー/ハーネスの 断線、ショート センサー故障	(G 信号無効) 始動時もたつく	ダイアグカウンタ =0 にて復帰

No.	DTC 名称 テキスト表示 1	矯正行動 テキスト表示 2	ISO 14229 P-Code	J1939-73		検出項目	故障時の挙動	DTC 復帰条件
				SPN	FMI			
25	グロー駆動回路断線	SPN : 676, FMI : 5, S マニュアル参照	P0380	676	5	グロー駆動回路の断線	(低温時) 始動不良 白煙悪化	キースイッチ OFF にすると復帰
26	グロー駆動回路+B ショート	SPN : 523544, FMI : 3, S マニュアル参照	P0380	523544	3	グロー駆動回路の+B ショート	(低温時) 始動不良 白煙悪化	キースイッチ OFF にすると復帰
27	グロー駆動回路 GND ショート	SPN : 523544, FMI : 4, S マニュアル参照	P0380	523544	4	グロー駆動回路の GND ショート	(低温時) 始動不良 白煙悪化	キースイッチ OFF にすると復帰
28	グロー駆動回路高温異常	SPN : 676, FMI : 0, S マニュアル参照	P0381	676	0	グロー駆動回路の高温異常	(低温時) 始動不良 白煙悪化	キースイッチ OFF にすると復帰
29	エンジン油圧低下	Eg 停止、SPN : 100, FMI : 1, S マニュアル参照	P0524	100	1	油圧低下スイッチの 作動	エンジン停止	キースイッチ OFF にすると復帰
30	バッテリー電圧 Low	Eg 停止、SPN : 168, FMI : 4, S マニュアル参照	P0562	168	4	ハーネスの断線、ショート、破損 バッテリー異常	始動不良 出力不足 排ガス性能悪化 ※エンジン停止	ダイアグカウンタ =0 にて復帰
31	バッテリー電圧 High	SPN : 168, FMI : 3, S マニュアル参照	P0563	168	3	ハーネスの断線、ショート、破損 バッテリー異常	始動不良 出力不足 排ガス性能悪化	キースイッチ OFF にすると復帰
32	QR データ異常	販社に連絡してください	P0602	523538	2	QR コード補正データ異常	出力不足	ダイアグカウンタ =0 にて復帰
33	QR データ書き込み異常	販社に連絡してください	P0602	523538	7	QR コード補正データ未書き込み	出力不足	ダイアグカウンタ =0 にて復帰
34	ECU フラッシュ ROM 異常	Eg 停止、SPN : 628, FMI : 2, S マニュアル参照	P0605	628	2	内部フラッシュ ROM の不正変更の監視	エンジン停止	キースイッチ OFF にすると復帰
35	ECU CPU 異常 (メイン IC)	Eg 停止、SPN : 1077, FMI : 2, S マニュアル参照	P0606	1077	2	CPU の故障または IC の故障	エンジン停止	キースイッチ OFF にすると復帰
36	ECU CPU 異常 (監視用 IC 異常)	Eg 停止、SPN : 523527, FMI : 2, S マニュアル参照	P0606	523527	2	CPU 監視用 IC の故障	エンジン停止	キースイッチ OFF にすると復帰
37	インジェクタチャージ電圧不足	Eg 停止、SPN : 523525, FMI : 1, S マニュアル参照	P0611	523525	1	インジェクタチャージ電圧不足 ECU チャージ回路故障	出力不足 排ガス性能悪化 ※エンジン停止	キースイッチ OFF にすると復帰
38	SCV 断線異常	Eg 停止、SPN : 1347, FMI : 5, S マニュアル参照	P0627	1347	5	SCV (MPROP) の断線	出力不足 排ガス性能悪化	キースイッチ OFF にすると復帰
39	SCV GND ショート	Eg 停止、SPN : 1347, FMI : 4, S マニュアル参照	P0628	1347	4	SCV (MPROP) のアースショート	出力不足 排ガス性能悪化 エンジン停止	キースイッチ OFF にすると復帰

取り扱い説明

No.	DTC 名称 テキスト表示 1	矯正行動 テキスト表示 2	ISO 14229 P-Code	J1939-73		検出項目	故障時の挙動	DTC 復帰条件
				SPN	FMI			
40	SCV +B ショート	Eg 停止、SPN : 1347, FMI : 3, S マ ニュアル参照	P0629	1347	3	SCV (MPROP) の+B ショート	出力不足 排ガス性能悪化 ※エンジン停止	キースイッチ OFF にすると復帰
41	インジェクタ異常	Eg 停止、SPN : 1077, FMI : 12, S マニュアル参照	P062B	1077	12	インジェクタ駆動 IC の故障または COM1TWV 駆動系全 断線または COM2TWV 駆動系全 断線	エンジン停止	キースイッチ OFF にすると復帰
42	インジェクタ駆動 回路ショート	SPN : 523605, FMI : 6, S マニュアル 参照	P062D	523605	6	インジェクタ駆動回 路 IC でのショート異 常	出力不足 振動増大 排ガス性能悪化 ※エンジン停止	キースイッチ OFF にすると復帰
43	センサー電圧 1 Low	SPN : 3509, FMI : 4, S マニュアル参 照	P0642	3509	4	センサー供給電圧 1 異常または認識異常	始動不良 出力不足 排ガス性能悪化 ※エンジン停止	キースイッチ OFF にすると復帰
44	センサー電圧 1 High	SPN : 3509, FMI : 3, S マニュアル参 照	P0643	3509	3	センサー供給電圧 1 異常または認識異常	始動不良 出力不足 排ガス性能悪化 ※エンジン停止	キースイッチ OFF にすると復帰
45	センサー電圧 2 Low	SPN : 3510, FMI : 4, S マニュアル参 照	P0652	3510	4	センサー供給電圧 2 異常または認識異常	始動不良 出力不足 排ガス性能悪化	キースイッチ OFF にすると復帰
46	センサー電圧 2 High	SPN : 3510, FMI : 3, S マニュアル参 照	P0653	3510	3	センサー供給電圧 2 異常または認識異常	始動不良 出力不足 排ガス性能悪化	キースイッチ OFF にすると復帰
47	センサー電圧 3 Low	SPN : 3511, FMI : 4, S マニュアル参 照	P0662	3511	4	センサー供給電圧 3 異常または認識異常	始動不良	キースイッチ OFF にすると復帰
48	センサー電圧 3 High	SPN : 3511, FMI : 3, S マニュアル参 照	P0662	3511	3	センサー供給電圧 3 異常または認識異常	始動不良	キースイッチ OFF にすると復帰
49	メインリレー異常	SPN : 1485, FMI : 2, S マニュアル参 照	P0687	1485	2	メインリレーの故障	バッテリー上がり	キースイッチ OFF にすると復帰
50	スターターリレー 駆動回路 GND シ ョート	SPN : 677, FMI : 4, S マニュアル参照	P081A	677	4	スターターリレー駆 動回路のアースショ ート		キースイッチ OFF にすると復帰
51	アクセルセンサー 1 Low	SPN : 91, FMI : 4, S マニュアル参照	P2122	91	4	センサー/ハーネス断 線、アースショート	出力不足	ダイアグカウンタ =0 にて復帰
52	アクセルセンサー 1 High	SPN : 91, FMI : 3, S マニュアル参照	P2123	91	3	センサー/ハーネスの 電源ショート	出力不足	ダイアグカウンタ =0 にて復帰
53	アクセルセンサー 2 Low	SPN : 29, FMI : 4, S マニュアル参照	P2127	29	4	センサー/ハーネス断 線、アースショート	出力不足	ダイアグカウンタ =0 にて復帰

取り扱い説明

No.	DTC 名称 テキスト表示 1	矯正行動 テキスト表示 2	ISO 14229 P-Code	J1939-73		検出項目	故障時の挙動	DTC 復帰条件
				SPN	FMI			
54	アクセルセンサー 2 High	SPN : 29, FMI : 3, S マニュアル参照	P2128	29	3	センサー/ハーネスの 電源ショート	出力不足	ダイアグカウンタ =0 にて復帰
55	本機側アクセルセ ンサー異常	SPN : 523543, FMI : 2, S マニユ アル参照	P2131	523543	2	本機側より異常メッ セージ受信	出力不足	ダイアグカウンタ =0 にて復帰 (CAN 信号正常復帰 後即復帰)
56	COM1TWW 駆動系 +B ショートまた は GND ショート	Eg 停止、SPN : 523523, FMI : 3, S マニュアル参照	P2148	523523	3	ハーネスの+B ショー トまたは GND ショー ト	出力不足 振動増大 排ガス性能悪化 ※エンジン停止	キースイッチ OFF にすると復帰
57	COM1TWW 駆動系 +B ショートまた は GND ショート	Eg 停止、SPN : 523524, FMI : 3, S マニュアル参照	P2151	523524	3	ハーネスの+B ショー トまたは GND ショー ト	出力不足 振動増大 排ガス性能悪化 ※エンジン停止	キースイッチ OFF にすると復帰
58	大気圧センサー Low	SPN : 108, FMI : 4, S マニュアル参照	P2228	108	4	センサー/ECU 内部回 路のアースショート	出力不足	ダイアグカウンタ =0 にて復帰
59	大気圧センサー High	SPN : 108, FMI : 3, S マニュアル参照	P2229	108	3	センサー/ECU 内部回 路の+B ショート	出力不足	ダイアグカウンタ =0 にて復帰
60	P/L 開弁不良	Eg 停止、SPN : 679, FMI : 7, S マ ニュアル参照	P2293	679	7	P/L バルブ固着 P/L 開弁不能 (エンジ ン出力が低いとき)	エンジン停止	キースイッチ OFF にすると復帰
61	P/L 開弁後レール 圧異常	Eg 停止、SPN : 679, FMI : 16, S マ ニュアル参照	P2293	679	16	P/L 開弁後、レール圧 が高すぎ、または低す ぎ	エンジン停止	キースイッチ OFF にすると復帰
62	CAN1 バスオフ異 常	SPN : 523604, FMI : 2, S マニユ アル参照	U0077	523604	2	CAN1 +B/GND ショ ートまたは高トラフ ィック異常	出力不足 ※送信データ NG	キースイッチ OFF にすると復帰
63	CAN2 バスオフ異 常	SPN : 523527, FMI : 2, S マニユ アル参照	U0075	523547	2	CAN2 +B/GND ショ ートまたは高トラフ ィック異常	出力不足 ※送信データ NG	キースイッチ OFF にすると復帰
64	CAN_KBT フレー ム断線異常	SPN : 523548, FMI : 2, S マニユ アル参照	U0081	523548	2	CAN_KBT オリジナ ルフレーム断線異常	出力不足	キースイッチ OFF にすると復帰
65	吸気温度センサー (MAF) Low	SPN : 171, FMI : 4, S マニュアル参照	P0072	171	4	センサー/ハーネスの アースショート	-	ダイアグカウンタ =0 にて復帰
66	吸気温度センサー (MAF) High	SPN : 171, FMI : 3, S マニュアル参照	P0073	171	3	センサー/ハーネス断 線 センサー/ハーネスの +B ショート	-	ダイアグカウンタ =0 にて復帰
67	吸気不足異常	SPN : 132, FMI : 1, S マニュアル参照	P0101	132	1	吸気不足異常 (ターボブロー IN ホース外れ)	出力不足	キースイッチ OFF にすると復帰
68	マスエアフローセ ンサー Low	SPN : 132, FMI : 4, S マニュアル参 照	P0102	132	4	センサー/ハーネス断 線 センサー/ハーネスの アースショート	出力不足 排ガス性能悪化	キースイッチ OFF にすると復帰

取り扱い説明

No.	DTC 名称 テキスト表示 1	矯正行動 テキスト表示 2	ISO 14229 P-Code	J1939-73		検出項目	故障時の挙動	DTC 復帰条件
				SPN	FMI			
69	マスイアフローセンサー High	SPN : 132, FMI : 3, S マニュアル参照	P0103	132	3	センサー/ハーネスの +B ショート	出力不足 排ガス性能悪化	キースイッチ OFF にすると復帰
70	EGR モーター回路断線	SPN : 523574, FMI : 3, S マニュアル参照	P0403	523574	3	EGR モーターコイル断線	出力不足 排ガス性能悪化	キースイッチ OFF にすると復帰
71	EGR モーターショート	SPN : 523574, FMI : 4, S マニュアル参照	P0404	523574	4	EGR コイルショート	出力不足 排ガス性能悪化	キースイッチ OFF にすると復帰
72	EGR ポジションセンサー異常	SPN : 523572, FMI : 4, S マニュアル参照	P0409	523572	4	EGR ポジションセンサーの異常	出力不足 排ガス性能悪化	キースイッチ OFF にすると復帰
73	排気温度センサー 1 Low	SPN : 3242, FMI : 4, S マニュアル参照	P0543	3242	4	センサー/ハーネスの アースショート	無し	キースイッチ OFF にすると復帰
74	排気温度センサー 1 High	SPN : 3242, FMI : 3, S マニュアル参照	P0544	3242	3	センサー/ハーネス断線 センサー/ハーネスの +B ショート	無し	キースイッチ OFF にすると復帰
75	排気温度センサー 0 Low	SPN : 4765, FMI : 4, S マニュアル参照	P0546	4765	4	センサー/ハーネスの アースショート	無し	キースイッチ OFF にすると復帰
76	排気温度センサー 0 High	SPN : 4765, FMI : 3, S マニュアル参照	P0547	4765	3	センサー/ハーネス断線 センサー/ハーネスの +B ショート	無し	キースイッチ OFF にすると復帰
77	KBT EEPROM チェックサム不一致	SPN : 523700, FMI : 13, S マニュアル参照	P1990	523700	13	KBT 領域 EEPROM チェックサム不一致	無し	キースイッチ OFF にすると復帰
78	吸気スロットルフィードバック異常	SPN : 523580, FMI : 2, S マニュアル参照	P2108	523580	2	吸気スロットル DC モーターフィードバック異常	無し	キースイッチ OFF にすると復帰
79	アクセルセンサー特性異常	SPN : 91, FMI : 2, S マニュアル参照	P2135	91	2	2 系統のセンサー出力の相違が過大	出力不足	ダイアグカウンタ =0 にて復帰
80	EGR バルブ固着	SPN : 523575, FMI : 7, S マニュアル参照	P2413	523575	7	EGR バルブ固着	出力不足 排ガス性能悪化	キースイッチ OFF にすると復帰
81	EGR モーター環境温度異常	SPN : 523576, FMI : 2, S マニュアル参照	P2414	523576	2	EGR モーターの異常高温	出力不足 排ガス性能悪化	キースイッチ OFF にすると復帰
82	EGR バルブ内蔵センサーミスタセンサー異常	SPN : 523577, FMI : 2, S マニュアル参照	P2415	523577	2	EGR モーターの温度センサー異常	出力不足 排ガス性能悪化	キースイッチ OFF にすると復帰
83	排気温度センサー 2 Low	SPN : 3246, FMI : 4, S マニュアル参照	P242C	3246	4	センサー/ハーネスの アースショート	無し	キースイッチ OFF にすると復帰

取り扱い説明

No.	DTC 名称 テキスト表示 1	矯正行動 テキスト表示 2	ISO 14229 P-Code	J1939-73		検出項目	故障時の挙動	DTC 復帰条件
				SPN	FMI			
84	排気温度センサー 2 High	SPN : 3246, FMI : 3, S マニュアル参 照	P242D	3246	3	センサー/ハーネス断 線 センサー/ハーネスの +B ショート	無し	キースイッチ OFF にすると復帰
85	差圧センサー Low	SPN : 3251, FMI : 4, S マニュアル参 照	P2454	3251	4	センサー/ハーネスの アースショート	無し	キースイッチ OFF にすると復帰
86	差圧センサー High	SPN : 3251, FMI : 3, S マニュアル参 照	P2455	3251	3	センサー/ハーネス断 線 センサー/ハーネスの +B ショート	無し	キースイッチ OFF にすると復帰
87	吸気スロットルリ フトセンサー Low	SPN : 523582, FMI : 4, S マニユ アル参照	P2621	523582	4	吸気スロットルリフ トセンサー Low	無し	キースイッチ OFF にすると復帰
88	吸気スロットルリ フトセンサー High	SPN : 523582, FMI : 3, S マニユ アル参照	P2622	523582	3	吸気スロットルリフ トセンサー High	無し	キースイッチ OFF にすると復帰
89	DOC 反応異常	SPN : 3252, FMI : 0, S マニュアル参 照	P3001	3252	0	未燃焼燃料による DOC の高温異常	出力不足	キースイッチ OFF にすると復帰
90	排気温度上昇異常 T0	Eg 停止、SPN : 4765, FMI : 0, S マ ニュアル参照	P3002	4765	0	DOC 入口温度 (T0) の異常高温	エンジン停止 ※300°C 以下まで 始動不可	排気温度センサーが 300°C 以下でかつ、 キースイッチを OFF にすると復帰
91	排気温度上昇異常 T1	Eg 停止、SPN : 3242, FMI : 0, S マ ニュアル参照	P3003	3242	0	DPF 入口温度 (T1) の異常高温	エンジン停止 ※300°C 以下まで 始動不可	排気温度センサーが 300°C 以下でかつ、 キースイッチを OFF にすると復帰
92	排気温度上昇異常 T2	Eg 停止、SPN : 3246, FMI : 0, S マ ニュアル参照	P3004	3246	0	DPF 出口温度 (T2) の異常高温	エンジン停止 ※300°C 以下まで 始動不可	排気温度センサーが 300°C 以下でかつ、 キースイッチを OFF にすると復帰
93	PM 堆積異常 レベ ル 3	駐車再生をしてく ださい	P3006	3701	15	PM (推定) 蓄積量過 大 レベル 3	出力不足	ダイアグカウンタ =0 にて復帰
94	PM 堆積異常 レベ ル 4	エンジンを停止し てください 販社に連絡してく ださい	P3007	3701	16	PM (推定) 蓄積量過 大 レベル 4	出力不足	ダイアグカウンタ =0 にて復帰
95	PM 堆積異常 レベ ル 5	エンジンを停止し てください 販社に連絡してく ださい	P3008	3701	0	PM (推定) 蓄積量過 大 レベル 5	出力不足	キースイッチ OFF にすると復帰 (サービスツールに よるエラーリセッ ト)
96	ターボブースト上 昇不足	SPN : 132, FMI : 15, S マニュアル 参照	P3011	132	15	ターボブロワーアウ トと吸気フランジ間 のホース外れ ブースト圧センサー 異常	出力不足	キースイッチ OFF にすると復帰

取り扱い説明

No.	DTC 名称 テキスト表示 1	矯正行動 テキスト表示 2	ISO 14229 P-Code	J1939-73		検出項目	故障時の挙動	DTC 復帰条件
				SPN	FMI			
97	駐車再生時 水温上昇不足	SPN : 523589, FMI : 17, S マニュアル参照	P3012	523589	17	再生中、エンジンウォーミングアップ条件が成立しない(水温上昇不足)	無し	ダイアグカウンタ=0にて復帰 (手動再生ボタンをもう一度押す)
98	駐車再生処理 タイムアウト	SPN : 523590, FMI : 16, S マニュアル参照	P3013	523590	16	再生中、DPF 温度が上がらずに再生が終わらない	無し	ダイアグカウンタ=0にて復帰 (手動再生ボタンをもう一度押す)
99	全排気温度センサー同時断線	SPN : 523599, FMI : 0, S マニュアル参照	P3018	523599	0	全排気温度センサー同時断線異常	無し	ダイアグカウンタ=0にて復帰
100	排気温度異常継続	Eg 停止、SPN : 523601, FMI : 0, S マニュアル参照	P3023	523601	0	排気温度高温異常発生時の排気温度	無し エンジン停止	ダイアグカウンタ=0にて復帰
101	再生頻度過多異常	SPN : 523602, FMI : 0, S マニュアル参照	P3024	523602	0	再生処理終了から次の再生トリガまでのインターバル異常	排ガス性能悪化 ※NOx 増	キースイッチ OFF にすると復帰 (サービスツールによるエラーリセット)
102	オーバーヒート注意	作業を中断してください	P3025	523603	15	水温	排ガス性能悪化	ダイアグカウンタ=0にて復帰
103	EGR コントロールライン通信途絶	SPN : 523578, FMI : 2, S マニュアル参照	U0076	523578	2	EGR と CAN の通信途絶	出力不足 排ガス性能悪化	キースイッチ OFF にすると復帰
104	CAN_CCVS 通信途絶	SPN : 523591, FMI : 2, S マニュアル参照	U0082	523591	2	CAN_CCVS 通信途絶	無し	キースイッチ OFF にすると復帰
105	CAN_CM1 通信途絶	SPN : 523592, FMI : 2, S マニュアル参照	U0083	523592	2	CAN_CM1 通信途絶	無し	キースイッチ OFF にすると復帰
106	CAN_ETC5 通信途絶	SPN : 523595, FMI : 2, S マニュアル参照	U0086	523595	2	CAN_ETC5 通信途絶	無し	キースイッチ OFF にすると復帰
107	CAN_TSC1 通信途絶	SPN : 523596, FMI : 2, S マニュアル参照	U0087	523596	2	CAN_TSC1 通信途絶異常	無し	ダイアグカウンタ=0にて復帰
108	CAN_EBC1 通信途絶	SPN : 523598, FMI : 2, S マニュアル参照	U0089	523598	2	CAN_EBC1 通信途絶異常	無し	ダイアグカウンタ=0にて復帰
109	燃料残量低下	給油してください		96	17	燃料残量が設定値以下(出荷時設定 10%) 10 - 80%の範囲で調整可能	無し	給油を行い、燃料残量が設定値以上になると復帰

エンジン構成

この機能はサポートされていません。

1 画面表示設定

1 画面表示設定では、パラメーターを出荷時の設定に戻したり、必要なパラメーターを選択して画面表示を設定したりできます。

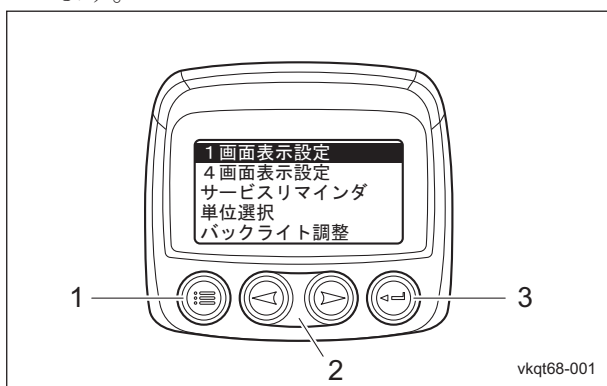
1 画面表示の設定には以下の3項目があります。

- ・ 初期設定にする
- ・ カスタム設定
- ・ 自動スキャン

■初期設定にする

「初期設定にする」では、1 画面表示のパラメーターを出荷時の設定に戻します。

1. メニューキーを押します。メインメニューが表示されたら、矢印キーで「1 画面表示設定」をハイライト表示し、Enter キーを押します。



初期設定にする_001

1	メニューキー
2	矢印キー
3	Enter キー

2. 「初期設定にする」をハイライト表示し、Enter キーを押します。



初期設定にする_002

3. モニター画面に「初期設定に戻す」と表示され、パラメーターを出荷時の8項目に戻します。

- [1] エンジン回転数
- [2] 冷却水温
- [3] すず%
- [4] 燃料レベル
- [5] エンジン油圧
- [6] 機械時間
- [7] バッテリー電圧
- [8] DPF ステータス

4. 設定した後、メニューキーを1回押すとメインメニューに戻り、さらに1回押すと1画面表示/4画面表示の画面が表示されます。

■カスタム設定方法

「カスタム設定」では、パラメーターの種類と数、およびパラメーターの表示順序を設定できます。

1. メニューキーを押します。メインメニューが表示されたら、矢印キーで「1 画面表示設定」をハイライト表示し、Enter キーを押します。



カスタム設定方法_001

1	メニューキー
2	矢印キー
3	Enter キー

取り扱い説明

2. 「カスタム設定」をハイライト表示し、Enter キーを押します。
パラメーターのリストが表示されます。



カスタム設定方法_002

3. パラメーターを変更します。

[1] パラメーターを追加する場合

- a. 矢印キーで追加するパラメーターをハイライト表示にし、Enter キーを押します。



カスタム設定方法_003

- b. 選択したパラメーターの右側に数字が表示されます。この数字は、パラメーターが表示される順序を表します。



カスタム設定方法_004

- [2] 選択したパラメーターを選択解除して、表示されているパラメーターリストから削除する場合

- a. パラメーターをハイライト表示し、Enter キーを押します。



カスタム設定方法_005

- b. パラメーターの右側の数字が消えたことを確認します。



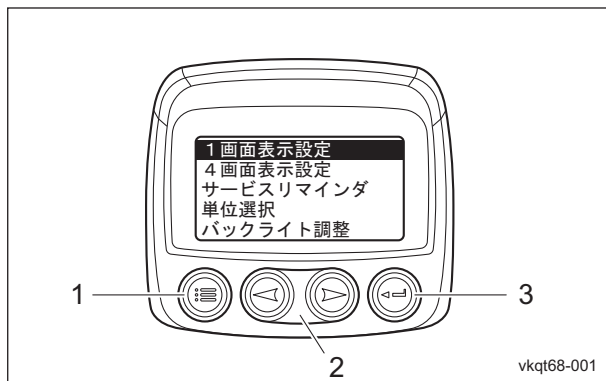
カスタム設定方法_006

4. 設定した後、メニューキーを1回押すとメインメニューに戻り、さらに1回押すと1画面表示/4画面表示の画面が表示されます。

■自動スキャン

「自動スキャン」では、1画面表示のパラメーターが表示されているときに、設定したパラメーターを1つずつ自動でスクロールする設定ができます。

1. メニューキーを押します。
メインメニューが表示されたら、矢印キーで「1画面表示設定」をハイライト表示し、Enterキーを押します。



自動スキャン_001

1	メニューキー
2	矢印キー
3	Enter キー

2. 「自動スキャン ON」と表示されているときは、自動でスクロールします。
手動でのスクロールにするときは、「自動スキャン ON」をハイライト表示し、Enterキーを押します。
表示が「自動スキャン OFF」となり、手動でのスクロールとなります。



自動スキャン_002

3. 設定した後、メニューキーを1回押すとメインメニューに戻り、さらに1回押すと1画面表示/4画面表示の画面が表示されます。

参考：

自動でスクロールしているときに、スクロールを一時停止するには、Enterキーを1回押します。
一時停止中に、Enterキーを1回押すと、スクロールが再開します。

4画面表示設定

4画面表示設定では、パラメーターを出荷時の設定に戻したり、必要なパラメーターを選択して画面表示を設定したりできます。

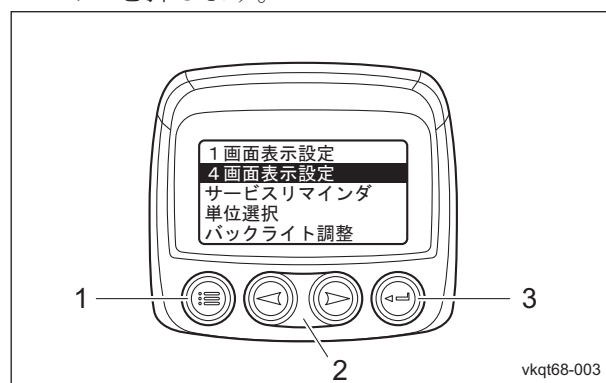
4画面表示の設定には以下の2項目があります。

- ・ 初期設定にする
- ・ カスタム設定

■初期設定にする

「初期設定にする」では、4画面表示のパラメーターを出荷時の設定に戻します。

1. メニューキーを押します。
メインメニューが表示されたら、矢印キーで「4画面表示設定」をハイライト表示し、Enterキーを押します。



初期設定にする_001

1	メニューキー
2	矢印キー
3	Enter キー

2. 「初期設定にする」をハイライト表示し、Enterキーを押します。



初期設定にする_002

取り扱い説明

3. モニター画面に「初期設定に戻す」と表示され、パラメーターを出荷時の8項目に戻します。

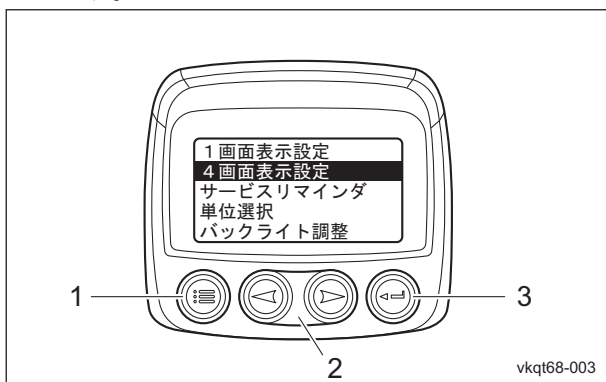
- 1 ページ目
 - [1] エンジン回転数
 - [2] 冷却水温
 - [3] すす%
 - [4] 燃料レベル
- 2 ページ目
 - [1] エンジン油圧
 - [2] 機械時間
 - [3] バッテリー電圧
 - [4] DPF ステータス

4. 設定した後、メニューキーを1回押すとメインメニューに戻り、さらに1回押すと1画面表示/4画面表示の画面が表示されます。

■カスタム設定方法

「カスタム設定」では、パラメーターの種類と数、およびパラメーターの表示順序を設定できます。

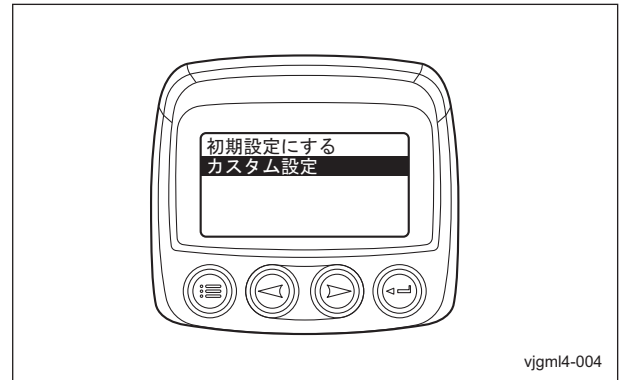
1. メニューキーを押します。メインメニューが表示されたら、矢印キーで「4画面表示設定」をハイライト表示し、Enterキーを押します。



カスタム設定方法_001

1	メニューキー
2	矢印キー
3	Enter キー

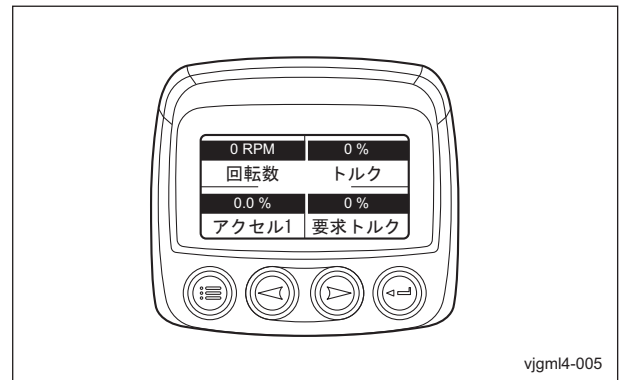
2. 「カスタム設定」をハイライト表示し、Enterキーを押します。



カスタム設定方法_002

3. ページを選択します。

[1] 4項目のパラメーター数値がハイライト表示されているのを確認します。



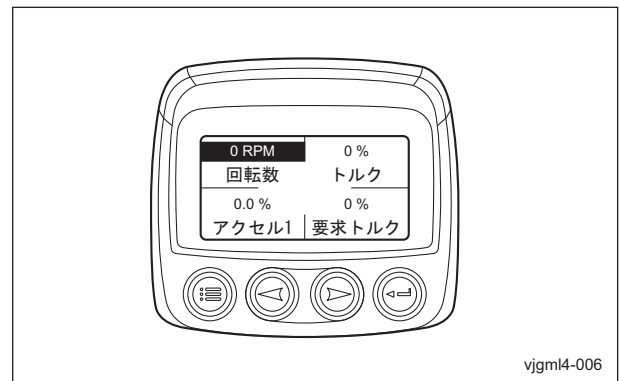
カスタム設定方法_003

1	パラメーター値
---	---------

[2] 矢印キーで変更するページを表示し、Enterキーを押します。

4. パラメーターを変更します。

[1] 1項目のパラメーター数値がハイライト表示されているのを確認します。



カスタム設定方法_004

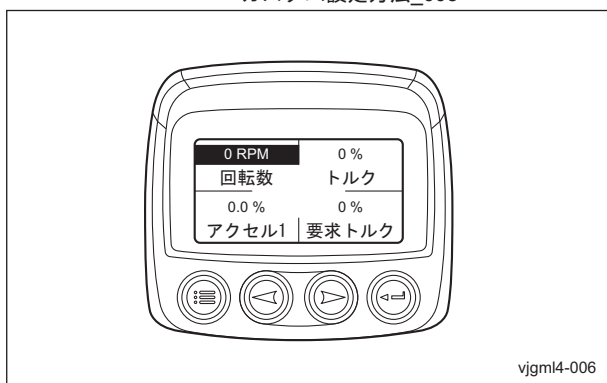
[2] 矢印キーで変更するパラメーター数値をハイライト表示にし、Enterキーを押します。

- [3] パラメーターが表示されます。
パラメーターの右側の数字は、4画面表示
で表示される場所を示します。

1=左上
2=左下
3=右上
4=右下



カスタム設定方法_005



カスタム設定方法_006

- [4] 別のパラメーターに変更する場合
a. 矢印キーで変更したいパラメーター項目をハイライト表示にし、Enter キーを押します。



カスタム設定方法_007

- b. 選択したパラメーター項目の右側に数字が表示されたことを確認します。



カスタム設定方法_008

- c. メニューキーを押して、パラメーターが変更したことを確認します。



カスタム設定方法_009

- [5] 選択したパラメーターを選択解除して、表示されているパラメーターリストから削除する場合

- a. 削除したいパラメーターをハイライト表示し、Enter キーを押します。



カスタム設定方法_010

取り扱い説明

- b. パラメーターの右側の数字が消えたことを確認します。



カスタム設定方法_011

- c. メニューキーを押して、パラメーターが「空」に変更したことを確認します。



カスタム設定方法_012

- メニューキーを1回押すとページの選択画面に戻ります。
- 別のパラメーターを変更するときは、手順3 - 5の作業を繰り返してください。

サービスリマインダ

サービスリマインダでは、以下5項目の消耗部品交換時期の案内を設定できます。

- エンジンオイル
- エンジンオイルフィルター
- 油圧オイル
- 油圧オイルフィルター
- エアクリーナー

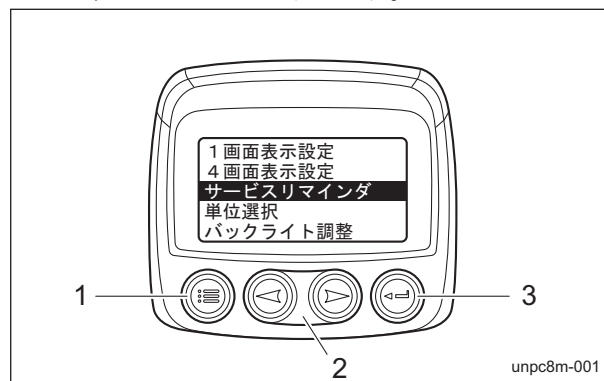
サービスリマインダの設定は以下の2項目があります。

- リマインダリセット
- リマインダ設定変更

■リマインダリセット

「リマインダリセット」では、表示されている残り時間を、リマインダ設定変更で設定した時間に戻します。

- メニューキーを押します。
メインメニューが表示されたら、矢印キーで「サービスリマインダ」をハイライト表示にし、Enterキーを押します。



リマインダリセット_001

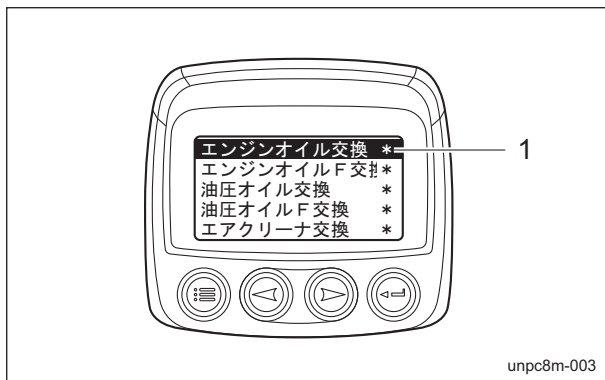
1	メニューキー
2	矢印キー
3	Enterキー

- 「リマインダリセット」をハイライト表示し、Enterキーを押します。



リマインダリセット_002

3. 矢印キーで変更する項目をハイライト表示にし、Enter キーを押します。
現在設定されている項目の右側にアスタリスクが表示されます。



リマインダリセット_003

1	アスタリスク
---	--------

4. 選択した項目の残り時間が表示されます。



リマインダリセット_004

- [1] 残り時間を設定した時間に戻すときは、Enter キーを押します。
[2] 「リマインダをリセットしますか?」と表示されます。
リセットするときは、Enter キーを押します。
リセットしないときは、メニューキーを押します。



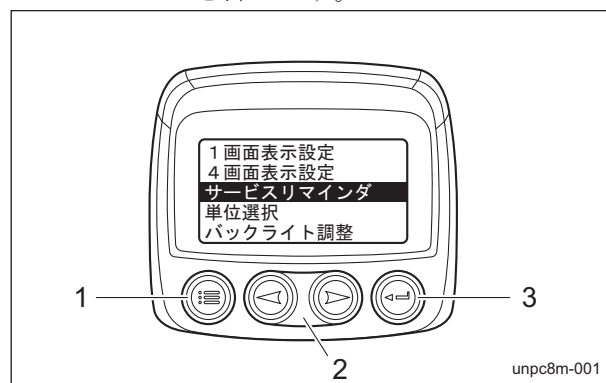
リマインダリセット_005

5. 項目の選択画面が表示されます。

■リマインダ設定変更

「リマインダ設定変更」では、消耗部品の交換時期を設定できます。

1. メニューキーを押します。
メインメニューが表示されたら、矢印キーで「サービスリマインダ」をハイライト表示し、Enter キーを押します。



リマインダ設定変更_001

1	メニューキー
2	矢印キー
3	Enter キー

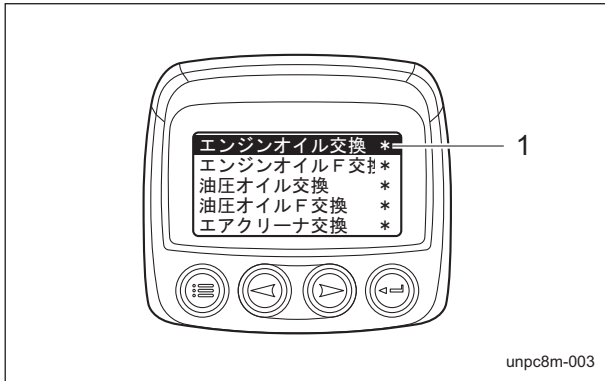
2. 「リマインダ設定変更」をハイライト表示し、Enter キーを押します。



リマインダ設定変更_002

取り扱い説明

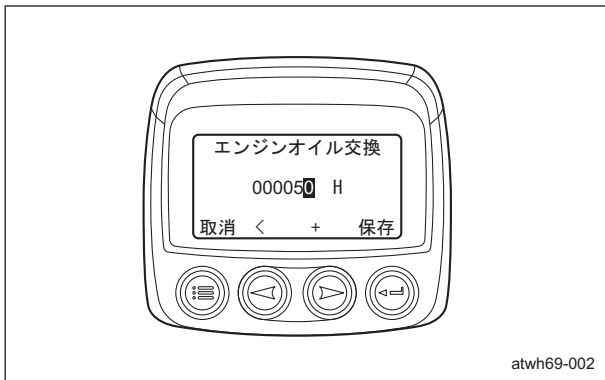
3. 矢印キーで変更する項目をハイライト表示にし、Enter キーを押します。
現在設定されている項目の右側にアスタリスクが表示されます。



リマインダ設定変更_003

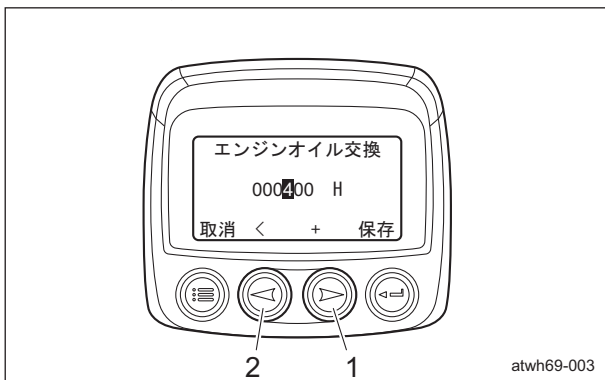
1	アスタリスク
---	--------

4. 選択した項目の交換時期が表示されます。



リマインダ設定変更_004

5. 変更する位をハイライト表示にします。
右矢印キーを押すと数字が増え、左矢印キーを押すと位が変わります。



リマインダ設定変更_005

1	右矢印キー
2	左矢印キー

6. 設定した時期を保存するときは、Enter キーを押します。

7. 「リマインダ設定を変更しますか?」と表示されます。
変更を保存するときは、Enter キーを押してください。
変更を保存しないときは、メニューキーを押します。



リマインダ設定変更_006

8. 項目の選択画面が表示されます。
初回時間と定期時間

	初回時間	定期時間
エンジンオイル	50 H	400 H
エンジンオイルフィルター	50 H	400 H
油圧オイル	100 H	500 H
油圧オイルフィルター	100 H	500 H
エアクリナー	600 H	600 H

参考：

出荷時の交換時期は初回時間に設定されています。

■リマインダの案内表示

▲ 注意

警告メッセージが表示された場合は、速やかに作業を中止し、交換作業を行ってください。

1. 設定した消耗部品の交換時期を過ぎると、モニター画面に警告メッセージが表示され、LED（黄色）が点灯します。



リマインダの案内表示_001

1	LED（黄色）
2	Enter キー

2. Enter キーを押すと、警告メッセージからパラメーターの画面表示に変わります。
3. モニター画面の右上に警告マークが表示されます。



リマインダの案内表示_002

1	警告マーク
---	-------

4. リマインダリセットまたはリマインダ設定変更で、消耗部品の交換時期を変更してください。
交換時期を変更すると、警告メッセージと警告マークが消えます。

単位選択

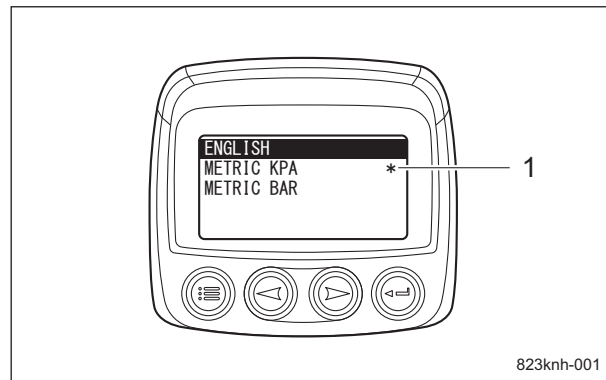
単位選択では、パラメーター値の表示単位を以下の3項目から選択できます。

- ENGLISH

- METRIC KPA

- METRIC BAR

現在選択されている単位の右側にアスタリスクが表示されます。



単位選択_001

1	アスタリスク
---	--------

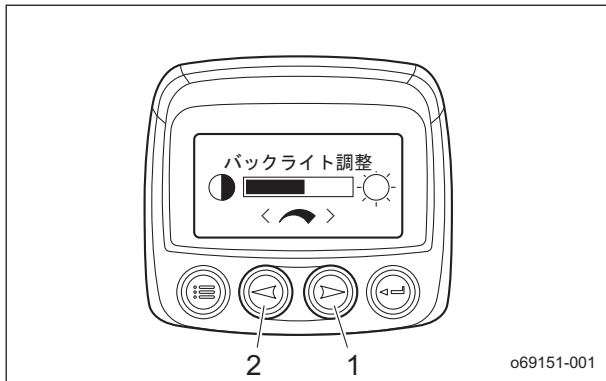
モニター表示 S	単位		
	ENGLISH	METRIC KPA	METRIC BAR
回転数	RPM	RPM	RPM
要求トルク	%	%	%
トルク	%	%	%
負荷率	%	%	%
アクセル1	%	%	%
指示回転数	RPM	RPM	RPM
冷却水温	F	C	C
燃料消費率	G/HR	L/HR	L/HR
スロットル	%	%	%
ブースト圧	PSI	kPa	BAR
マニ温度	F	C	C
BAT 電圧	VDC	VDC	VDC
気圧	PSI	kPa	BAR
外気温	F	C	C
吸気温度	F	C	C
総消費燃料	Gal	L	L
ENG 時間	H	H	H
ENG 油圧	PSI	kPa	BAR
レール圧	PSI	kPa	BAR
吸入空気量	kg/h	kg/h	kg/h
DOC 温度	F	C	C
入口温度	F	C	C
DPF 差圧	PSI	kPa	BAR
出口温度	F	C	C
すす%	%	%	%
機械時間	H	H	H
燃料レベル	%	%	%

取り扱い説明

参考：
出荷時の表示単位は METRIC KPA に設定されています。

バックライト調整

バックライト調整では、モニター画面の明るさを調整します。
右矢印キーを押すと明るくなり、左矢印キーを押すと暗くなります。

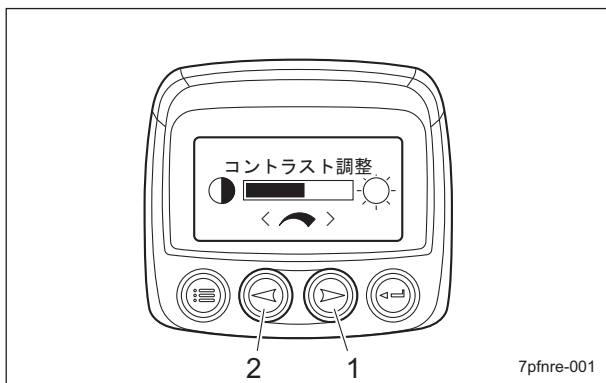


バックライト調整_001

1	右矢印キー
2	左矢印キー

コントラスト調整

コントラスト調整では、モニター画面の鮮やかさを調整します。
右矢印キーを押すと薄くなり、左矢印キーを押すと濃くなります。



コントラスト調整_001

1	右矢印キー
2	左矢印キー

ユーティリティ

ユーティリティでは、燃料残量を設定したり、モニターの構成情報を表示したりできます。
ユーティリティの設定では以下の6項目があります。

- ・ ゲージデータ
- ・ ゲージをすべて削除する

- ・ ソフトウェア Ver.
- ・ 故障変換
- ・ アナログ入力
- ・ OEM

参考：
本機では「ゲージデータ」と「ゲージをすべて削除する」の機能は使用しません。

■ソフトウェア Ver.

「ソフトウェア Ver.」では、モニターのソフトウェアのバージョンを表示します。

■故障変換

故障変換では、J1939 故障コード変換方法を設定できます。

モニターは常に J1939 バージョン 4 を検出しようとしています。

本機のエンジン ECU は J1939 バージョン 4 を使用しているため、調整の必要はありません。

■アナログ入力

アナログ入力では、燃料残量情報を設定できます。

アナログ入力の設定は以下の2項目があります。

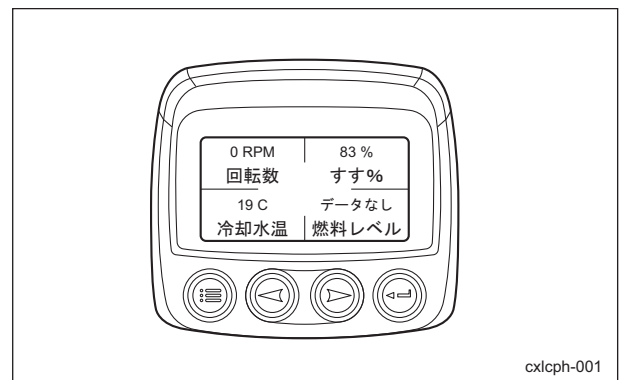
- ・ バックライト
- ・ 燃料残量

重要

本機では「バックライト」の機能は使用しません。

常に、「燃料残量」を選択してください。

「バックライト」を選択すると、燃料レベルのパラメーター値が「データなし」と表示されます。



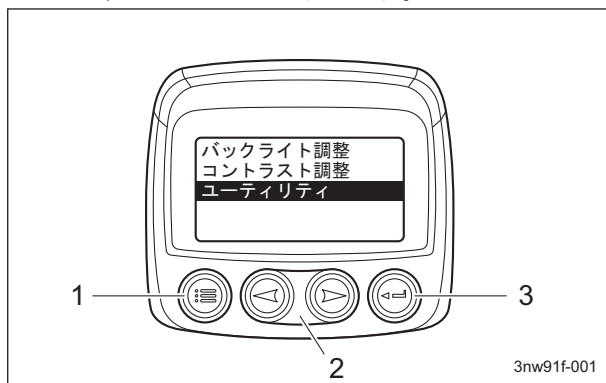
アナログ入力_001

参考：
出荷時のアナログ入力は燃料残量に設定されています。

燃料残量

燃料残量では、低燃料レベル設定ができます。

1. メニューキーを押します。
メインメニューが表示されたら、矢印キーで「ユーティリティ」をハイライト表示にし、Enter キーを押します。



燃料残量_001

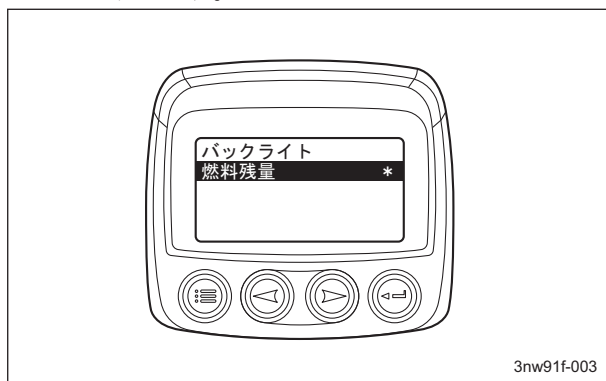
1	メニューキー
2	矢印キー
3	Enter キー

2. 「アナログ入力」をハイライト表示し、Enter キーを押します。



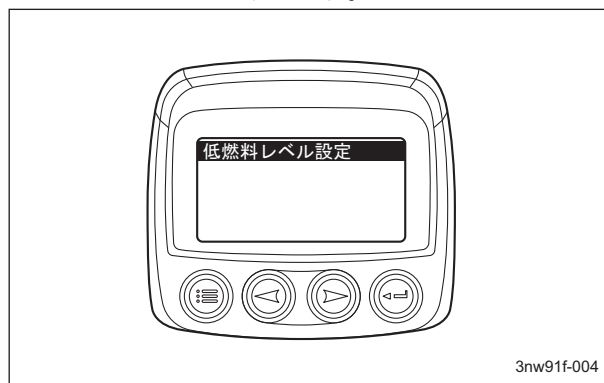
燃料残量_002

3. 「燃料残量」をハイライト表示し、Enter キーを押します。



燃料残量_003

4. 「低燃料レベル設定」をハイライト表示し、Enter キーを押します。



燃料残量_004

5. 「燃料残量低下」が表示されます。



燃料残量_005

6. 右矢印キーで数値が増え、左矢印キーで数値が減ります。
数値は5%きざみで10% - 80%まで設定できます。
7. 設定した数値を保存するときは、Enter キーを押します。

参考：

出荷時の燃料残量低下の数値は10%に設定されています。

取り扱い説明

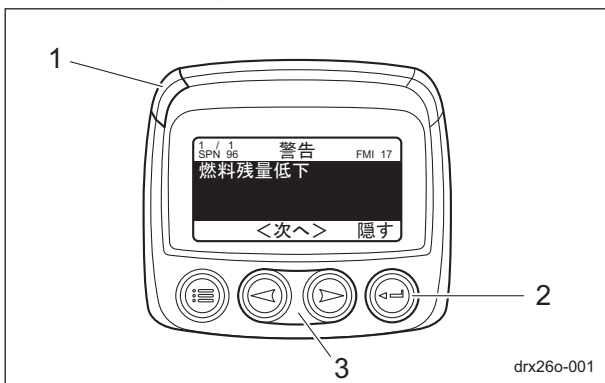
燃料残量低下の案内表示

注意

警告メッセージが表示された場合は、速やかに作業を中止し、燃料の給油を行ってください。

- パラメーターの燃料レベルの数値が、設定した燃料残量低下の数値を下回ると、モニター画面に警告メッセージが表示され、LED（黄色）が点灯します。警告メッセージは2ページ表示されます。矢印キーでページを変更できます。

・テキスト表示 1



燃料残量低下の案内表示_001

1	LED（黄色）
2	Enter キー
3	矢印キー

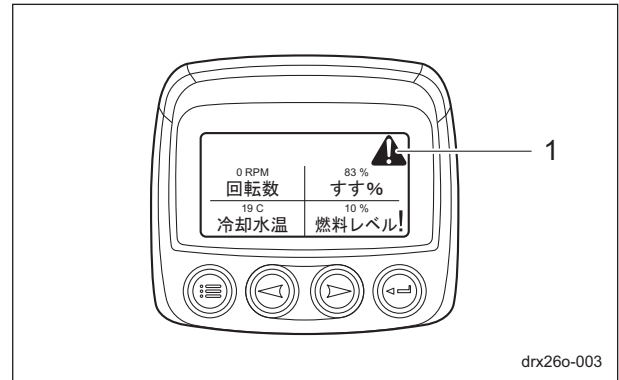
・テキスト表示 2



燃料残量低下の案内表示_002

- Enter キーを押すと、警告メッセージからパラメーターの画面表示に変わります。

- モニター画面の右上に警告マークが表示されます。



燃料残量低下の案内表示_003

1 警告マーク

- 燃料を給油し、パラメーターの燃料レベルの数値が、設定した燃料残量低下の数値を上回ると、警告メッセージと警告マークが消えます。

■OEM

OEM は、メーカーが出荷時の設定を行うときに使用します。

重要

お客様が調整をすることはありません。

移動

移動操作

⚠ 注意

移動時にはリールカッターの回転を停止させ、モアユニットを上げてください。

1. エンジンを始動します。
「エンジン始動手順」(Page 4-22)
2. すべてのモアユニットを上げ、#4・#5 モアユニットのモアロックレバー（ラッチ）を掛けます。
3. ブレーキペダルを踏み、駐車ブレーキレバーを解除します。
4. 走行ペダルをゆっくりと踏み込んでください。
5. 発進し、移動できます。

けん引方法

エンジントラブルなどで自走できなくなった場合は、けん引による移動ができます。

⚠ 注意

けん引は、低速で十分注意して行ってください。

⚠ 注意

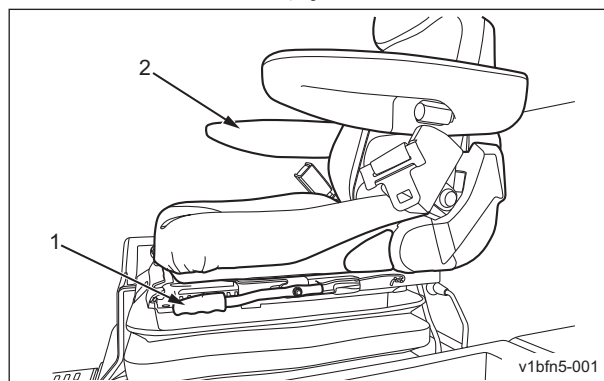
けん引時以外は、アンロードバルブに触れないでください。

⚠ 注意

エンジンは、必ずアンロードバルブを閉じてから始動してください。

1. エンジンを停止します。
「エンジン停止手順」(Page 4-23)
2. 駐車ブレーキをかけて、輪止めをします。
3. 2WD-4WD 切り替えスイッチを「2WD」側にします。
4. ハンドルを一番立てた状態にします。

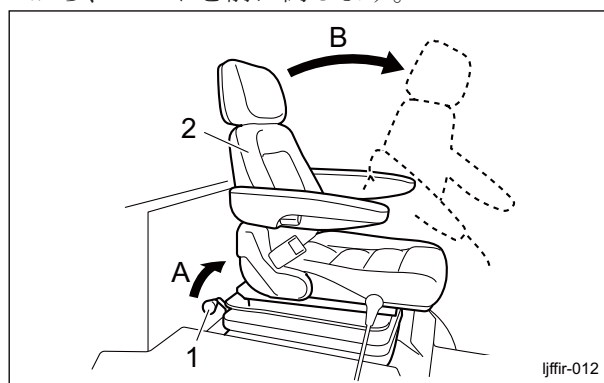
5. 前後調整レバーを引き、シートを後方いっぱいまでスライドさせます。



けん引方法_001

1	前後調整レバー
2	シート

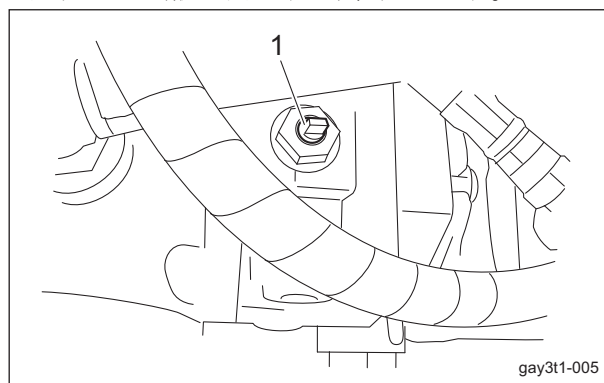
6. シートの後ろにあるレバーを上へ引き上げながら、シートを前に倒します。



けん引方法_002

1	レバー
2	シート
A	引き上げる
B	倒す

7. 油圧ポンプ横にあるアンロードバルブを 90 度回転させ（縦方向にする）、開きます。



けん引方法_003

1	アンロードバルブ
---	----------

取り扱い説明

8. 輪止めを外し、ブレーキペダルを踏み込んで、駐車ブレーキを解除します。
9. ゆっくりとけん引します。

刈り込み

刈り込み操作

警告

急発進・急停車は、絶対行わないでください。
危険な上、油圧機器を破損したり、油漏れの原因になることがあります。

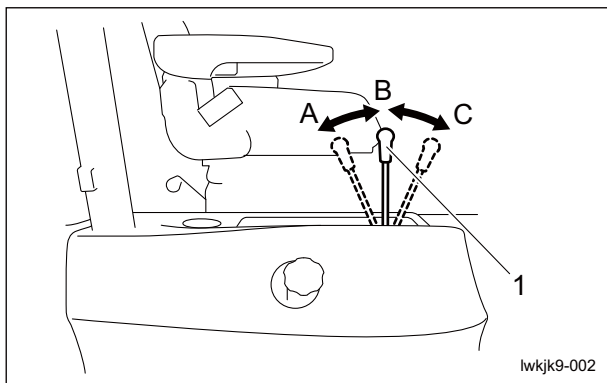
注意

刈り込み作業は、必ず場所にあった速さで行ってください。
凸凹面の刈り込み作業は、エンジン回転は一定のまま、刈り込み速さを遅くして行ってください。

注意

ナイフ回転は、モアユニットの位置を感知して「入」「切」しています。
モアユニットが完全に上がる前にモアユニット昇降レバーの操作をやめると、ナイフ回転が停止しない場合がありますので、注意してください。

1. 刈り込む場所に移動します。
「移動操作」(Page 4-59)
2. スロットルノブを「高速」側にし、エンジン回転をMAXにします。
3. 刈り込み操作直前に#4・#5 モアユニットのモアロックレバーを解除します。
4. モアユニット昇降レバーを「DOWN」側に倒し、モアユニットを下げます。



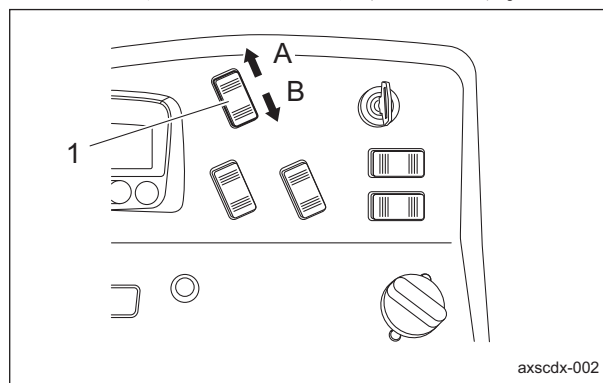
刈り込み操作_001

1	モアユニット昇降レバー
A	UP
B	中立
C	DOWN

注意

エンジン回転が低速のときに、ナイフを回転させないでください。
油圧機器の故障を起こす恐れがあります。

5. ナイフ回転スイッチを「ON」側にし、すべてのモアユニットのナイフを回転させます。



axscdx-002

刈り込み操作_002

1	ナイフ回転スイッチ
A	ON
B	OFF

6. 走行ペダルを踏み、作業を始めます。
参考：
作業中はモアユニットの昇降に連動し、ナイフも回転・停止します。

運搬

運搬方法

トラックやトレーラーに積載して運搬する場合は、進行方向に対して本機を前進で積み込み、降ろす場合は後進で行ってください。
本機にルーフが取り付けられている場合は、ルーフを取り外してください。
ルーフが風圧で破損する恐れがあります。

メンテナンス上の注意	Page 5-2
メンテナンススケジュール	Page 5-3
規定値	Page 5-7
DPF	Page 5-8
DPF について	Page 5-8
DPF 再生の種類	Page 5-8
DPF 再生条件	Page 5-8
DPF 再生表示	Page 5-9
DPF 自動再生	Page 5-9
ジャッキアップ	Page 5-13
ジャッキアップについて	Page 5-13
ジャッキアップポイント	Page 5-13
グリースアップ	Page 5-15
グリースアップについて	Page 5-15
グリースアップ位置	Page 5-15
メンテナンス・モア	Page 5-19
ロータリーナイフの交換	Page 5-19
ロータリーナイフの研磨	Page 5-23
ロータリーナイフのバランス取り	Page 5-24
メンテナンス・本体	Page 5-25
タイヤの脱着	Page 5-25
ベルトの張り調整	Page 5-26
ブレーキの調整	Page 5-26
ピストンポンプの中立位置の調整	Page 5-28
ヒューズの交換	Page 5-29
長期保管	Page 5-29
長期保管について	Page 5-29

メンテナンス

メンテナンス上の注意

⚠ 注意

実施するメンテナンスを熟知してから行ってください。

⚠ 注意

メンテナンスを行う際に必要な工具は、目的にあったものを使用してください。

⚠ 注意

常に安全に、最高の性能でお使い頂くために、交換部品やアクセサリは BARONESS 純正部品をお求めください。

純正部品以外の部品をご使用になった場合、製品保証を受けられなくなる場合がありますので、ご注意ください。

メンテナンススケジュール

GM2810

メンテナンススケジュールは、以下のとおりです。

○・・・点検、調整、補給、清掃

●・・・交換(初回)

△・・・交換

メンテナンス項目	作業前	作業後	毎週	50 時間ごと	100 時間ごと	250 時間ごと	400 時間ごと	500 時間ごと	800 時間ごと	1000 時間ごと	1500 時間ごと	3000 時間ごと	1 年ごと	2 年ごと	4 年ごと	必要に応じて	備考
*5 エンジンオイルレベルと汚れの点検	○																
*5 燃料レベルの点検	○																
*5 クーラントレベルの点検	○																
*5 ファンベルトの点検	○																
油圧作動油の量の点検	○																「油圧作動油の点検」参照
タイヤの空気圧と状態の点検	○																「タイヤの点検」参照
刃の状態の点検	○																「ロータリーナイフの点検」参照
ローラーの状態の点検	○																
インターロックシステムの動作の点検	○																
油、水漏れの点検	○																「各部油漏れの点検」参照
カバーの状態の点検	○																
各部の損傷の点検	○																
ボルト、ナットの締め付けの点検	○																
ブレーキの動作の点検	○																「ブレーキの点検」参照
油圧ホースの状態の点検	○																
本体外装部の清掃		○															
エンジン周りの清掃		○															
エアクリーナーのバキューエーターバルブの埃の除去		○	○														毎週、または埃の多い場合は毎日バルブを開く
ラジエーターコア(外部)の清掃		○															
オイルクーラーコア(外部)の清掃		○															
*5 燃料ホースとクランプバンドの点検				○													

メンテナンス

メンテナンス項目	作業前	作業後	毎週	50時間ごと	100時間ごと	250時間ごと	400時間ごと	500時間ごと	800時間ごと	1000時間ごと	1500時間ごと	3000時間ごと	1年ごと	2年ごと	4年ごと	必要に応じて	備考
*5	ウオーターセパレーターの排水			○													「ウオーターセパレーターの排水」参照
	可動部のグリースアップと注油			○													「グリースアップ位置」参照
	リヤモアユニット旋回用ピンのグリースの塗布			○													
	ブレーキの点検と調整			○													
*5	エアクリーナーアウターエレメントの清掃(6回清掃したらエレメント交換)				○								△				6回の清掃後、または1年のいずれか早い周期で交換 埃の多い状態では、より頻繁に清掃が必要
	油圧作動油の交換				●			△									初回 100h、その後 500h ごと
	油圧オイルフィルターの交換				●			△									初回 100h、その後 500h ごと
	バッテリー液量の点検				○								○				100h または 1年のいずれか早い周期で点検 「バッテリーの点検」参照
*5	ファンベルトの張り調整				○												
*5	ラジエーターホースとクランプバンドの点検					○											
*5	吸気ライン（エアクリーナーホース）の点検					○							○				250h または 1年のいずれか早い周期で点検
*5	エンジンオイルの交換				●			△					△				初回 50h、その後 400h または 1年のいずれか早い周期で交換
*5	エンジンオイルフィルターカートリッジの交換				●			△					△				初回 50h、その後 400h または 1年のいずれか早い周期で交換
*1	燃料フィルターカートリッジの交換							△									
*5	ウオーターセパレーターの清掃							○									
*2.*5	燃料タンク内部の清掃							○									

メンテナンス

メンテナンス項目	作業前	作業後	毎週	50時間ごと	100時間ごと	250時間ごと	400時間ごと	500時間ごと	800時間ごと	1000時間ごと	1500時間ごと	3000時間ごと	1年ごと	2年ごと	4年ごと	必要に応じて	備考
*2.*5								○									
*2.*5								△						△			500h または 2年のいずれか早い周期で交換
								△									
*2.*5									○								
*2.*3.* 5											○						
*2.*3.* 5											○						
*3.*5											△						
*2.*3.* 5											○						
*2.*3.* 5												○					
*2.*3.* 4.*5												○					エンジンメーカーによる清掃「DPF 再生の種類」参照
*2.*3.* 5												○					
													○				
*2.*5													△				インナーエレメントは、交換時以外は取り外さない
*2.*4.* 5													○				
*2.*5													○				
*5													○				
*2.*5														△			
*2.*4.* 5														△			
*2.*5														△			

メンテナンス

メンテナンス項目	作業前	作業後	毎週	50 時間ごと	100 時間ごと	250 時間ごと	400 時間ごと	500 時間ごと	800 時間ごと	1000 時間ごと	1500 時間ごと	3000 時間ごと	1 年ごと	2 年ごと	4 年ごと	必要に応じて	備考
*2.*5														△			
*2.*5														△			
*2.*5														△			
*2.*5														△			
*5														△			
*2.*5														△			
*1.*2.*5														△			
*2.*5														△			
														△			
															△		
																△	
																	△
																	△
																	△
																○	必要に応じて刃の研磨とバランス取り、または交換
																△	

- *1: バイオディーゼル油を使用している場合は、燃料フィルターカートリッジ、燃料ホースおよびクランプバンドを、通常の交換周期の半分の周期で、新しいものと交換してください。
- *2: 点検整備は、お近くのバロネス販売店またはクボタ代理店に相談の上、その指示に従ってください。
- 上記の項目 (*3 印) は、排出ガス関係の重要部品として、クボタにより米国 EPA の「ノンロードディーゼルエンジンの排出ガス規制」に登録されています。
このエンジンのオーナーは、上記の規則に従って、エンジンの必要な保守を行う責任があります。
詳しくは、エンジンの保証条項をご覧ください。
- *3 印が付いていない上記の項目は、排出ガス関連の保証を有効に保持する必要はありません。
- *4: D1803-E4、V2403-E4、-TE4 の場合のみ
- 保守作業を怠ると、エンジンの性能を著しく低下させる問題が発生します。
- *5: エンジンの取扱説明書を参照ください。
- 消耗品については、保証値ではありません。
- ステアリングシリンダー用ホースは、2 年ごとに交換してください。

規定値

燃料タンク容量	51.0 dm ³ (51.0 L)	ウルトラローサルファーディーゼル (サルファーフリー軽油) 相当品
油圧タンク容量	44.0 dm ³ (44.0 L)	シェルテラス S2M46 相当品
エンジンオイル容量	9.7 dm ³ (9.7 L)	JASO 規格 : DH-2 または、API 分類 : CJ-4
冷却水容量	12.0 dm ³ (12.0 L)	リザーブタンク (1.0 L) 含む
前輪タイヤ	150 kPa (1.5 kg f/cm ²)	29 × 14.00 - 15
後輪タイヤ	140 kPa (1.4 kg f/cm ²)	20 × 12.00 - 10

メンテナンス

DPF

DPF について

⚠ 危険

DPF の再生は排気口付近が高温になるため、火災の可能性のある場所ではしないでください。

DPF は排気ガス中の PM（すす）を捕集し、浄化するフィルターです。

PM（すす）が一定量堆積するとフィルター機能を回復させるために、自動または手動で DPF の再生作業が必要となります。

DPF 再生の種類

DPF の再生には、以下の 4 つの方法があります。

1. 自動再生

重要

再生中は本機の作業は継続可能です。

自動的に排気温度を上昇させる制御を行い、DPF の再生を行うことです。
本機での再生が可能です。

2. 駐車再生

重要

再生中は本機の作業は継続不可能です。

自動再生で PM 堆積量が規定値まで下がらないときに、本機を安全な場所に駐車して強制的に DPF の再生を行うことです。
本機での再生が可能です。

3. 手動再生

重要

手動再生は、ユーザーによる再生はできません。
手動再生が必要なときは、販売店にご連絡ください。

故障診断ツールを使って、DPF の再生を行うことです。

本機での再生が不可能です。

手動再生は以下のときに行います。

- PM 堆積レベルが 4 になったとき。
- DPF をクリーニング、または交換したとき。
- ECU を交換したとき。

4. DPF クリーニング

重要

DPF クリーニングは、ユーザーによる再生はできません。

DPF クリーニングが必要なときは、販売店にご連絡ください。

DPF をエンジンメーカーに送り、専用の装置で DPF の再生を行うことです。

本機での再生が不可能です。

DPF クリーニングは以下のときに行います。

- 3,000 時間ごと
- PM 堆積レベルが 5 になったとき。

DPF 再生条件

⚠ 危険

DPF の再生は排気口付近が高温になるため、火災の可能性のある場所ではしないでください。

重要

DPF の再生を途中で解除すると、PM（すす）が除去しきれていないため、次回の再生要求がすぐに出ることになります。

1. DPF の自動再生を開始するには、以下の 2 つの条件を満たさなければなりません。

- DPF 自動再生禁止スイッチを「自動再生」側にする。
- 冷却水温を 65° C 以上にする。

2. DPF の駐車再生、手動再生を開始するには、以下の 4 つの条件を満たさなければなりません。

- 駐車ブレーキをかける。
- 走行ペダルをニュートラルにする。
- スロットル開度を 0 %（アイドリング）にする。
- 冷却水温を 65° C 以上にする。

3. DPF が再生している状態で、以下の条件にすると、再生が解除されます。

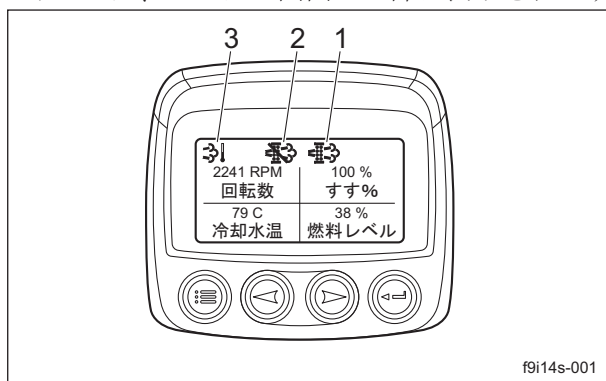
- 再生開始の条件を破る。
- エンジンキーを「OFF」の位置にする。

DPF 再生表示

⚠ 危険

DPF の再生は排気口付近が高温になるため、火災の可能性がある場所ではしないでください。

DPF の再生状態を表すアイコンは以下の 3 つがあります。
アイコンは、モニター画面の上部に表示されます。



DPF 再生表示_001

1	再生アイコン
2	自動再生禁止アイコン
3	排気高温アイコン

- 再生アイコン
再生アイコンは、DPF 再生要求と DPF 再生中に表示されます。
 - 再生要求：点滅
 - 再生中：点灯
- 自動再生禁止アイコン
自動再生禁止アイコンは、DPF 自動再生禁止スイッチが「自動再生禁止」側になっているときに点灯します。
- 排気高温アイコン
排気高温アイコンは、DPF 再生中に排気温度が 450 °C まで上昇したときに点灯します。

DPF 自動再生

自動再生

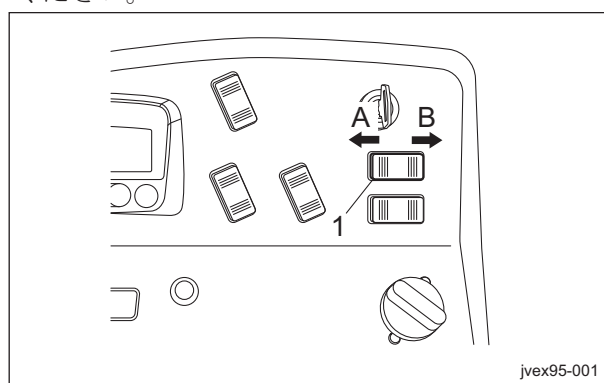
⚠ 危険

DPF の再生中は排気口付近が高温になるため、火災の可能性がある場所ではしないでください。

⚠ 注意

通常は DPF 自動再生禁止スイッチを、「自動再生」側にしてください。
ただし、火災の可能性がある場所での作業は、DPF 自動再生禁止スイッチを「自動再生禁止」側にしてください。

DPF 自動再生禁止スイッチが、「自動再生」側のとき、PM 堆積レベルによって以下の再生をしてください。



自動再生_001

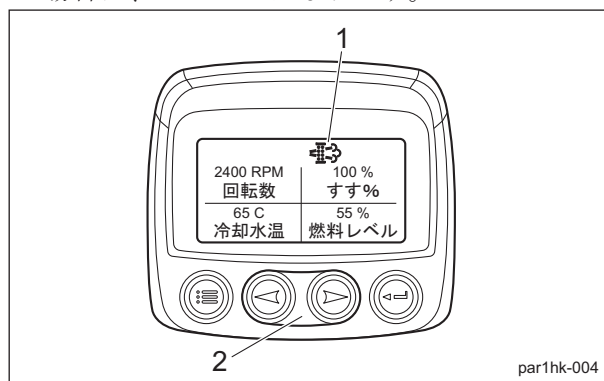
1	DPF 自動再生禁止スイッチ
A	自動再生
B	自動再生禁止

- レベル 0
再生の必要はありません。
- レベル 1

重要

本機作業は継続可能です。

自動再生の条件がそろると自動再生が開始され、再生アイコンが点灯します。
しかし、30 分経過しても再生しきれなかった場合は、レベル 2 になります。



自動再生_002

1	再生アイコン
2	矢印キー

メンテナンス

3. レベル 2

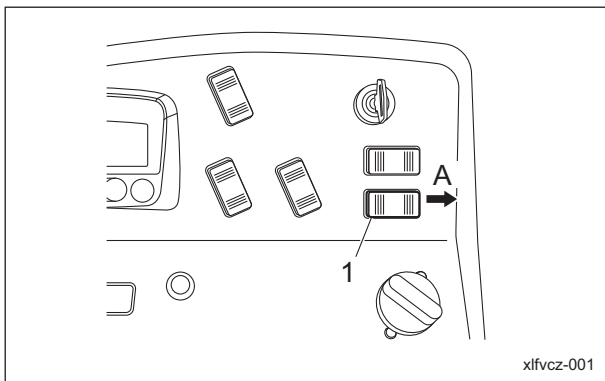
重要

本機作業は継続可能です。
ただし、駐車再生中は本機作業は継続不可能です。

レベル 2 では自動再生が続き、駐車再生も可能になります。

自動再生で再生しきれない場合は、再生アイコンが点滅して駐車再生が要求されます。駐車再生は以下の手順で行ってください。

- [1] 本機作業を止め、安全な場所に停車し、駐車ブレーキをかけてください。
- [2] スロットル開度を 0% (アイドリング) にしてください。
- [3] DPF 駐車再生スイッチを「作動」側に押ししてください。
再生が開始されます。



自動再生_003

1	DPF 駐車再生スイッチ
A	作動

駐車再生要求を無視して作業を続けた場合、レベル 3 になります。

4. レベル 3

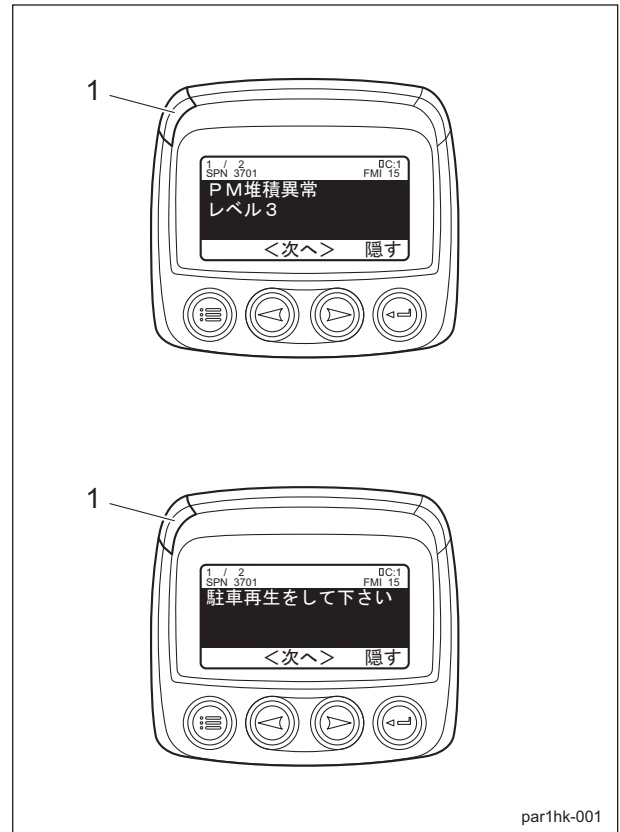
重要

本機作業は継続不可能です。

レベル 3 では自動再生がされないで、速やかに駐車再生を開始しなければなりません。

レベル 3 では以下の状態になります。

- ・ モニター画面に「PM 堆積異常レベル 3」が表示。矢印キーを押すと「駐車再生をしてください」の表示に変わる
- ・ LED (黄色) が点灯
- ・ エンジン出力が 50% に制限



par1hk-001

自動再生_004

1	LED (黄色)
---	----------

駐車再生要求を無視して作業を続けた場合、レベル 4 になります。

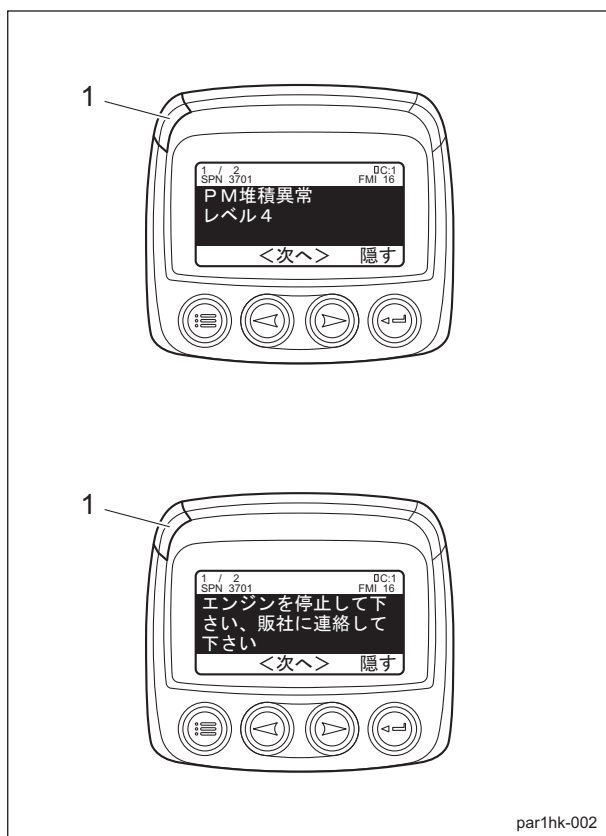
5. レベル 4

重要

手動再生は、ユーザーによる再生はできません。手動再生が必要なときは、販売店にご連絡ください。

レベル 4 では以下の状態になり、販売店で故障診断ツールを使って手動再生をしなければなりません。

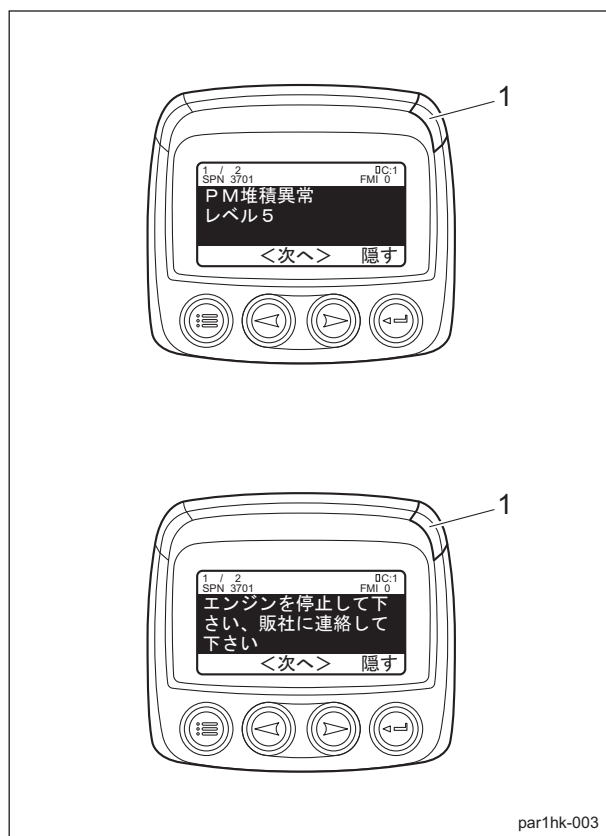
- ・ モニター画面に「PM 堆積異常レベル 4」が表示。矢印キーを押すと「エンジンを停止してください、販売店に連絡してください」の表示に変わる
- ・ LED (黄色) が点灯
- ・ エンジン出力が 50% に制限



par1hk-002

自動再生_005

1	LED (黄色)
---	----------



par1hk-003

自動再生_006

1	LED (赤色)
---	----------

手動再生要求を無視して作業を続けた場合、レベル5になります。

6. レベル5

重要

レベルが5になるとDPFは完全に詰まった状態になっています。再生するにはDPFを取り外し、エンジンメーカーでの再生（DPFクリーニング）が必要となります。販売店にご連絡ください。

レベル5では以下の状態になり、エンジンメーカーでの再生（DPFクリーニング）が必要になります。

- ・モニター画面に「PM堆積異常レベル5」が表示。矢印キーを押すと「エンジンを停止して下さい、販売に連絡して下さい」の表示が変わる
- ・LED（赤色）が点灯
- ・エンジン出力が50%に制限

メンテナンス

自動再生禁止

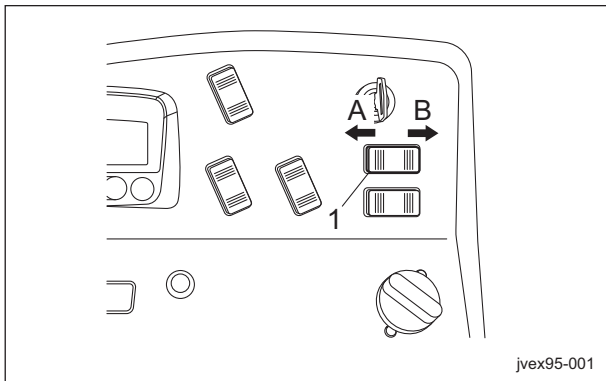
⚠ 危険

DPF の再生は排気口付近が高温になるため、火災の可能性のある場所ではしないでください。

⚠ 注意

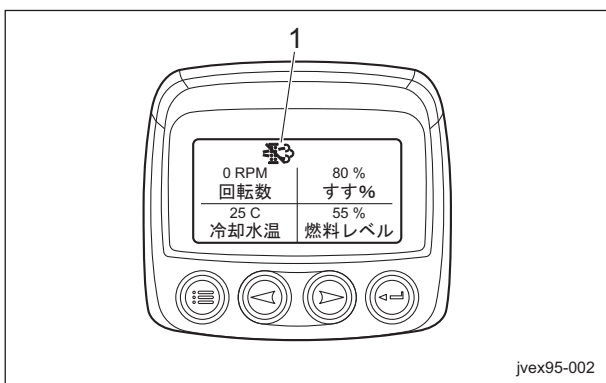
通常は DPF 自動再生禁止スイッチを、「自動再生」側にしてください。
ただし、火災の可能性のある場所での作業は、DPF 自動再生禁止スイッチを「自動再生禁止」側にしてください。

DPF 自動再生禁止スイッチを「自動再生禁止」側に押し、モニター画面に自動再生禁止アイコンが表示されます。



自動再生禁止_001

1	DPF 自動再生禁止スイッチ
A	自動再生
B	自動再生禁止



自動再生禁止_002

1	自動再生禁止アイコン
---	------------

DPF 自動再生禁止スイッチが、「自動再生禁止」側のとき、PM 堆積レベルによって以下の再生をしてください。

1. レベル 0

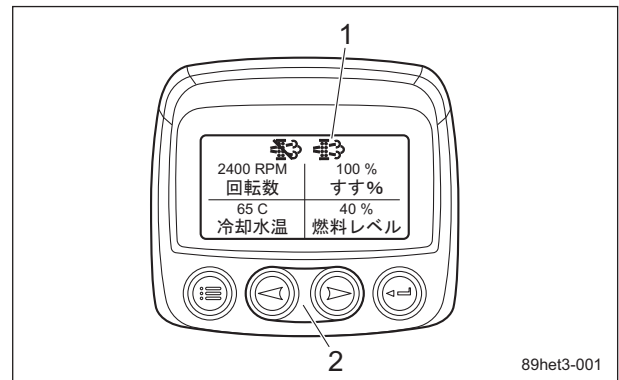
再生の必要はありません。

2. レベル 1

重要

本機作業は継続可能です。

再生アイコンが点滅します。
DPF 自動再生禁止スイッチを「自動再生」側に押し、再生が開始されます。



自動再生禁止_003

1	再生アイコン
2	矢印キー

再生要求を無視して作業を続けた場合、レベル 2 になります。

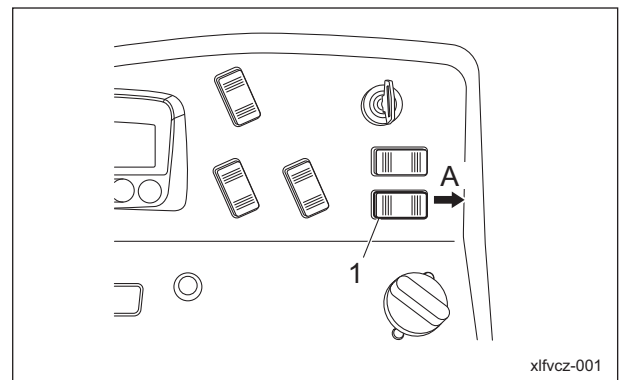
3. レベル 2

重要

駐車再生中は本機作業は継続不可能です。

レベル 2 では駐車再生での再生となります。
駐車再生は以下の手順で行ってください。

- [1] 本機作業を止め、安全な場所に停車し、駐車ブレーキをかけてください。
- [2] スロットル開度を 0% (アイドリング) にしてください。
- [3] DPF 駐車再生スイッチを「作動」側に押し、再生が開始されます。



自動再生禁止_004

1	DPF 駐車再生スイッチ
A	作動

レベル3、レベル4、レベル5の状態は、DPF自動再生禁止スイッチが、「自動再生」側のときと同じです。

「自動再生」を参照してください。

ジャッキアップ

ジャッキアップについて

警告

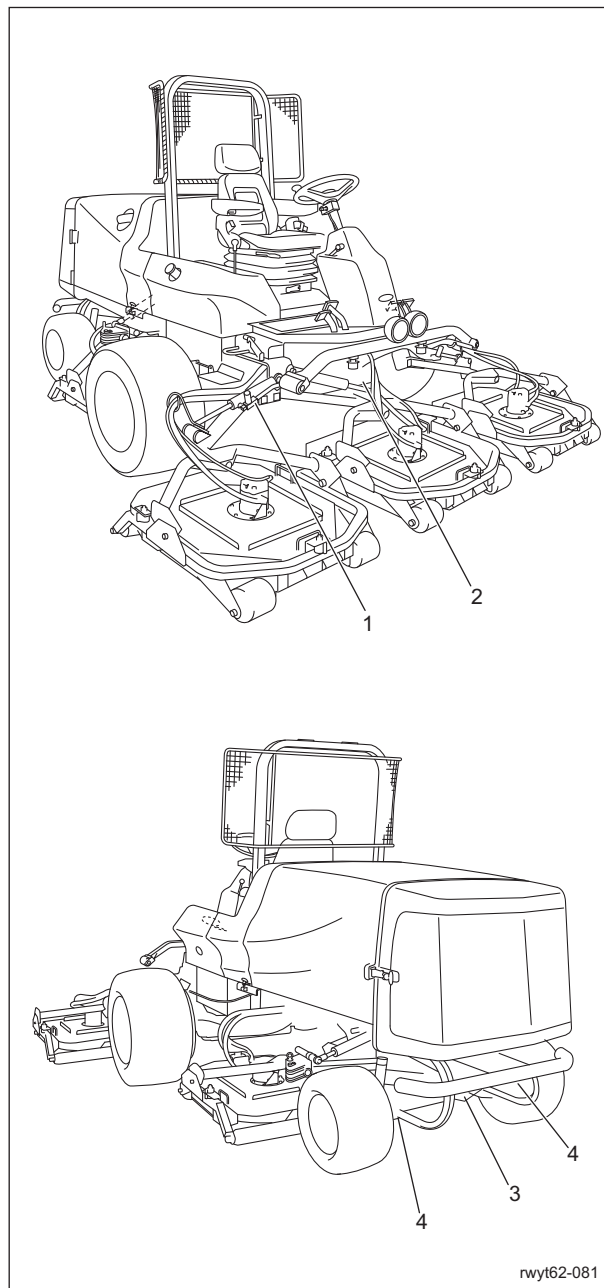
タイヤ交換などの整備や修理を行う場合は、必ず輪止めなどをして、本機が動かないようにしてください。

機械をコンクリートなどの堅い平らな床に確実に駐車し、機械をジャッキアップする前に安全作業の妨げになる障害物を取り除いてください。必要に応じ、適切なチェーンブロックやホイスト、およびジャッキを使用してください。

持ち上げている機械は、ジャッキスタンドや適切なブロックを使用し、確実に支えてください。ジャッキスタンドや適切なブロックで機械を確実に支えられていない場合は、機械が動いたり、落ちたりする恐れがあります。人身事故の原因となります。

機械をジャッキアップする場合は、ジャッキアップポイントに記載してある位置で行ってください。指示された位置以外では、ジャッキアップしないでください。フレームや部品が破損する恐れがあります。

ジャッキアップポイント

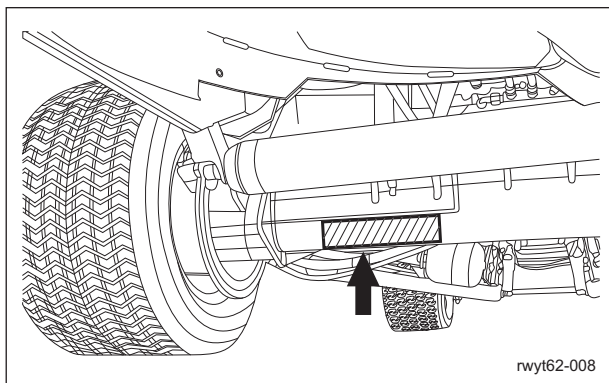


ジャッキアップポイント_001

	ジャッキアップポイント
1	前部右側フレーム
2	前部左側フレーム
3	ピボット中央部
4	後輪モーター下部

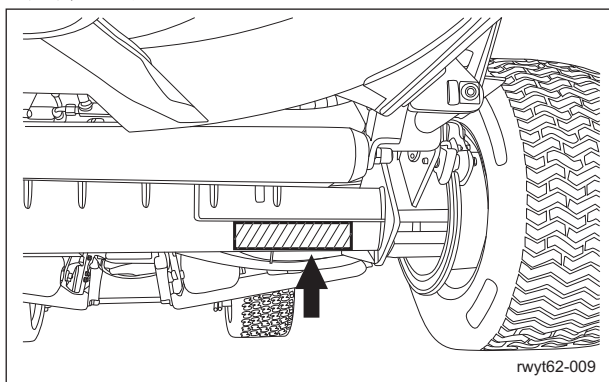
メンテナンス

1. 前部右側フレーム



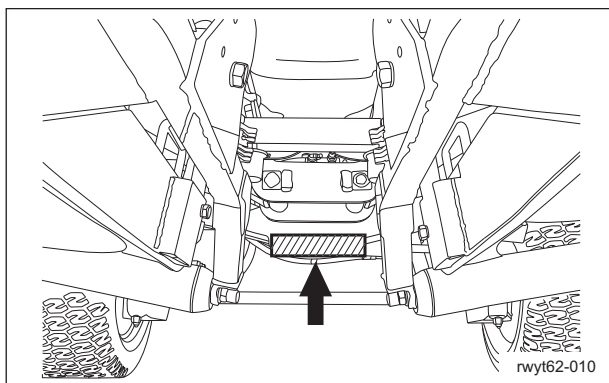
ジャッキアップポイント_002

2. 前部左側フレーム



ジャッキアップポイント_003

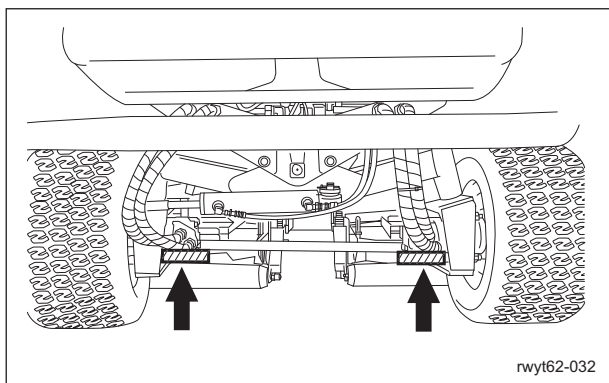
3. ピボット中央部



ジャッキアップポイント_004

4. 後輪モーター下部

2か所あります。



ジャッキアップポイント_005

グリースアップ

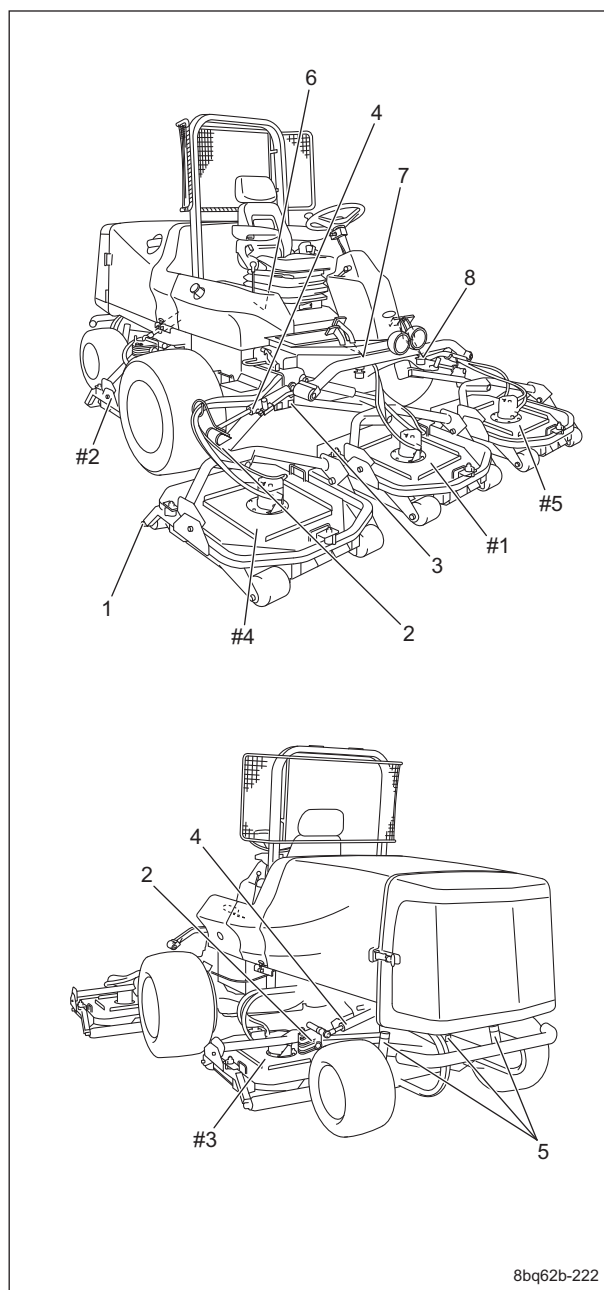
グリースアップについて

可動部がグリース切れにより、固着したり、破損したりする可能性がありますので、グリースアップの必要性があります。

メンテナンススケジュールに従って、ウレア系2号グリースでグリースアップしてください。
 その他指定のグリース、潤滑油を使用する場所は、「グリースアップ位置」に記載されています。
 指定のグリース、潤滑油でグリースアップしてください。

グリースアップ位置

次の場所にグリースニップルが取り付けられています。
 50時間ごとにグリースアップしてください。



8bq62b-222

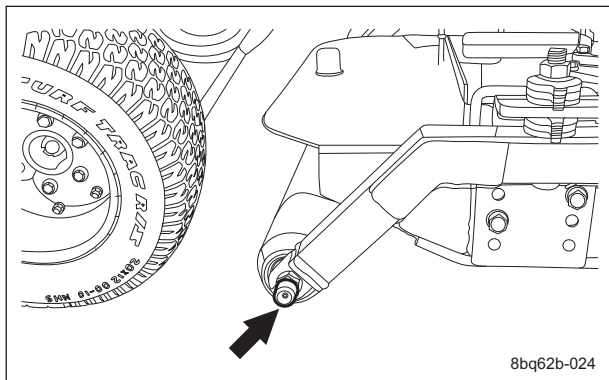
グリースアップ位置_001

	部位	注油か所数
1	後ローラー部	10
2	モアーム支点部	5
3	リフトアーム支点部	5
4	リフトアームシリンダー支点部	12
5	ピボット部	3
6	中立出し部	2
7	走行ペダル軸支点部	2
8	フットブレーキ部	3

メンテナンス

1. 後ローラー部

各モアユニットに左右1か所ずつあります。



8bq62b-024

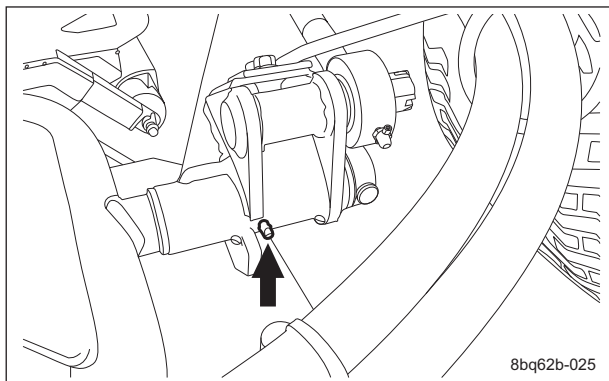
グリースアップ位置_002

2. モアアーム支点部

各モアユニットを連結しているアーム部に1か所ずつあります。

#2、3モアユニットをグリースアップするときは、モアユニットを旋回させた状態で行ってください。

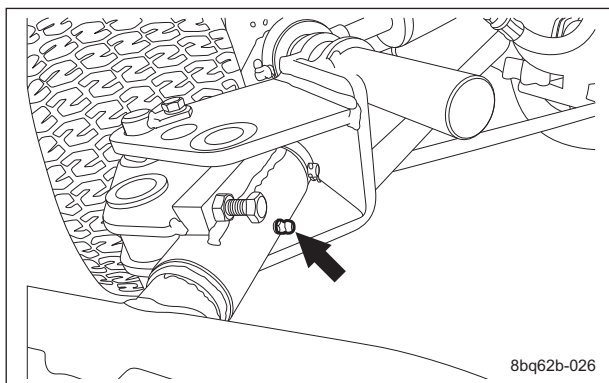
#1、4、5モアユニット



8bq62b-025

グリースアップ位置_003

#2、3モアユニット



8bq62b-026

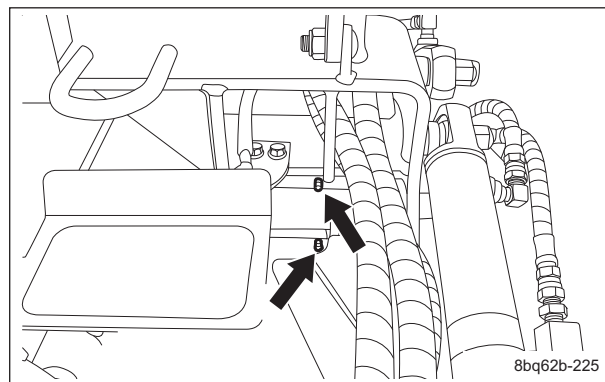
グリースアップ位置_004

3. リフトアーム支点部

各モアユニットを連結しているアーム部に1か所ずつあります。

リフトアーム支点部をグリースアップするときは、モアユニットを下ろした状態で行ってください。

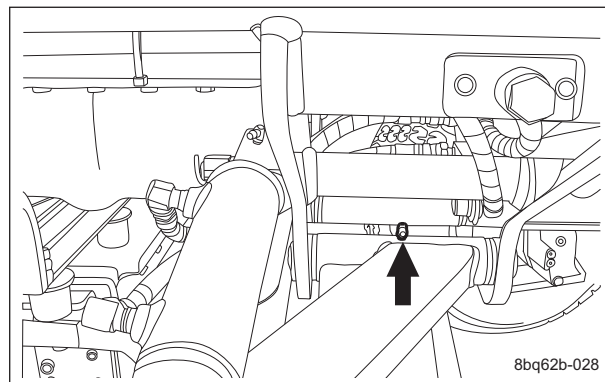
#1、4モアユニット



8bq62b-225

グリースアップ位置_005

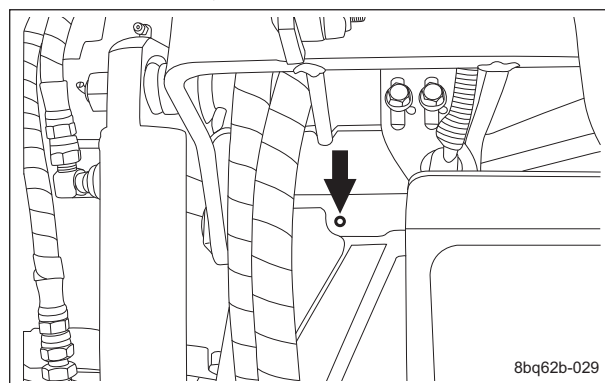
#2、3モアユニット



8bq62b-028

グリースアップ位置_006

#5モアユニット

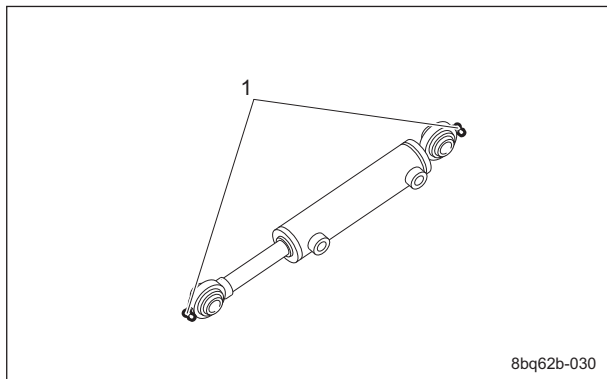


8bq62b-029

グリースアップ位置_007

4. リフトアームシリンダー支点部
各モアユニットを連結しているアーム部の各シリンダーにあります。

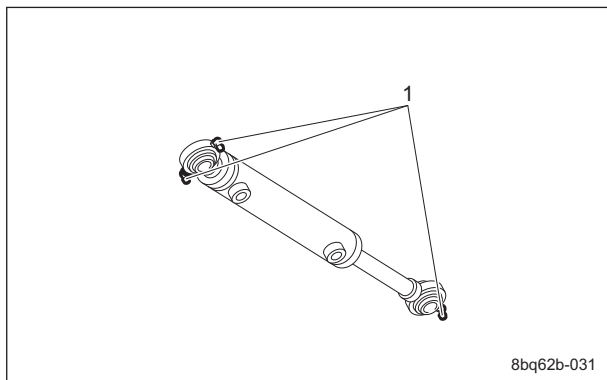
#1、4、5 モアユニット
各シリンダーに2か所ずつあります。



グリースアップ位置_008

1	グリースニップル (2か所)
---	----------------

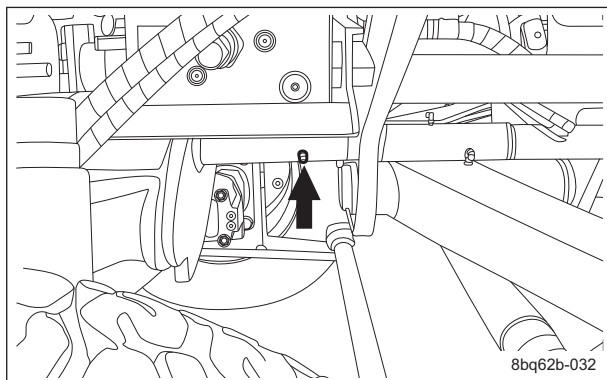
#2、3 モアユニット
各シリンダーに3か所ずつあります。



グリースアップ位置_009

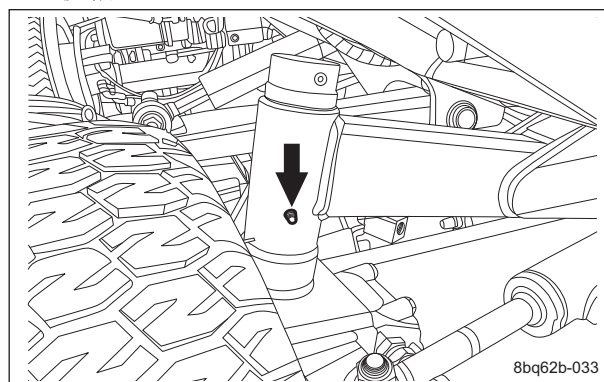
1	グリースニップル (3か所)
---	----------------

5. ピボット部
後輪中央



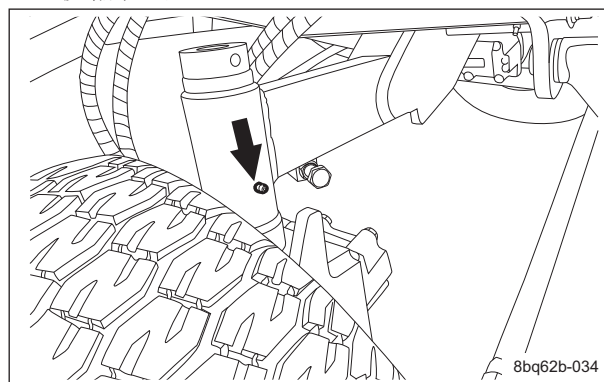
グリースアップ位置_010

後輪左側



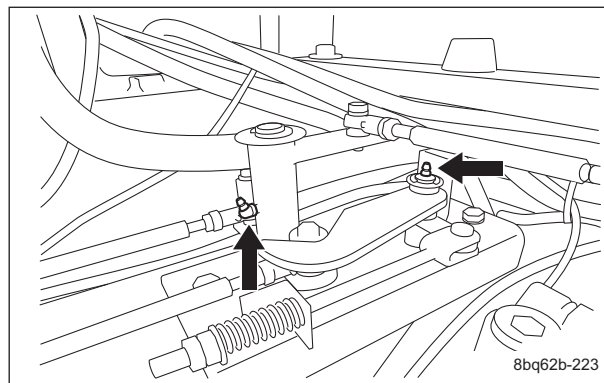
グリースアップ位置_011

後輪右側



グリースアップ位置_012

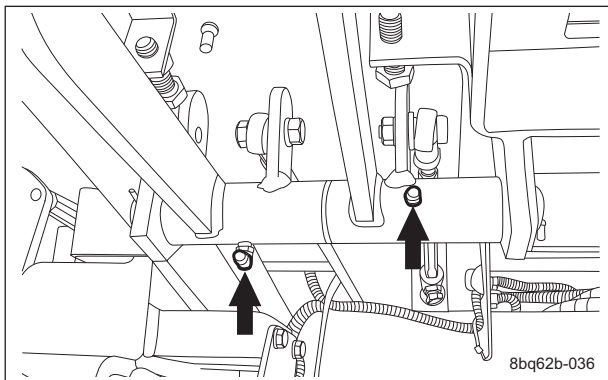
6. 中立出し部
2か所あります。



グリースアップ位置_013

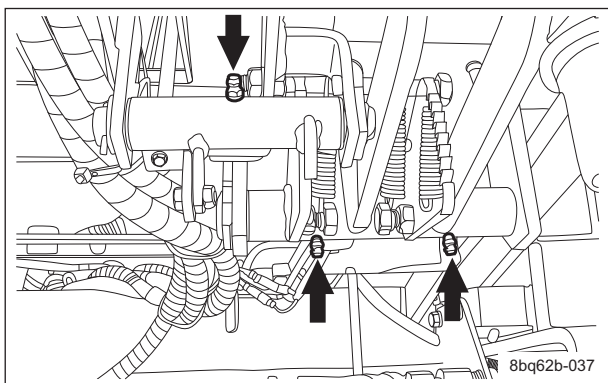
メンテナンス

7. 走行ペダル軸支点部
2か所あります。



グリースアップ位置_014

8. フットブレーキ部
3か所あります。



グリースアップ位置_015

メンテナンス・モア

ロータリーナイフの交換

危険

ロータリーナイフは刃物です。
手足を切る恐れがありますので、取り扱いには十分気をつけてください。

危険

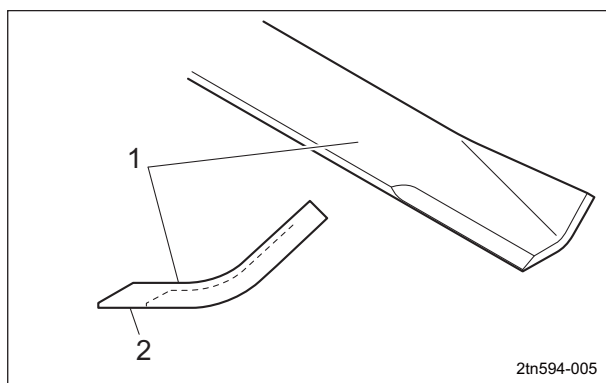
ロータリーナイフは、摩耗が進んだり、破損したりした場合は、セイル部と平坦部との間に割れ目やちぎれが発生します。
ロータリーナイフが回転中にちぎれて飛び出す場合がありますので、十分に気をつけてください。

注意

刃物に触れる場合は、手を切る恐れがありますので、手袋を着用してください。

注意

ロータリーナイフには向きがあります。
取り付ける場合は、向きを間違えないように注意してください。



ロータリーナイフの交換_001

1	ロータリーナイフ上側
2	ロータリーナイフ下側

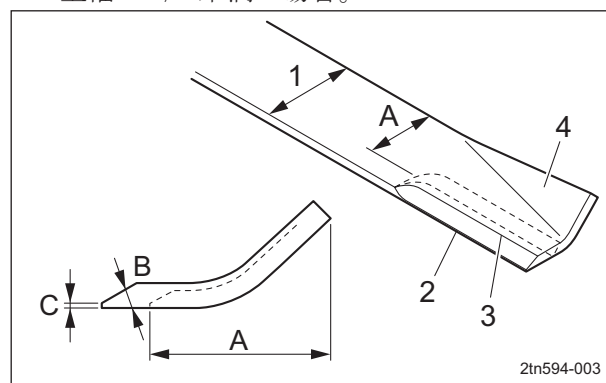
重要

ロータリーナイフは、取り付ける前にバランスがとれていることを確認してください。

ロータリーナイフは、刃先が欠けたり、薄くなった場合は、新しいロータリーナイフに交換してください。

ロータリーナイフの交換の基準は、以下のとおりです。

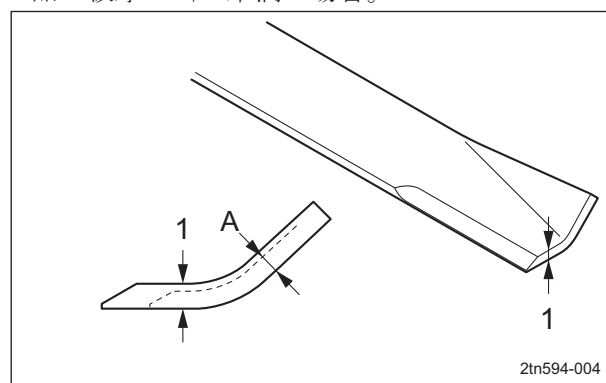
- ロータリーナイフの最も幅の狭い場所が、新品の全幅の2/3未満の場合。



ロータリーナイフの交換_002

1	全幅
2	刃先
3	刃元
4	セイル部
A	2/3 未満
B	30 - 40°
C	0.5 - 1.0 mm

- ロータリーナイフの最も薄い場所の板厚が、新品の板厚の1/3未満の場合。



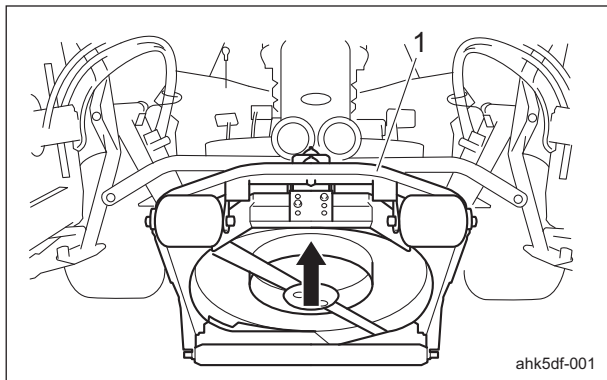
ロータリーナイフの交換_003

1	板厚
A	1/3 未満

メンテナンス

#1 モアユニット

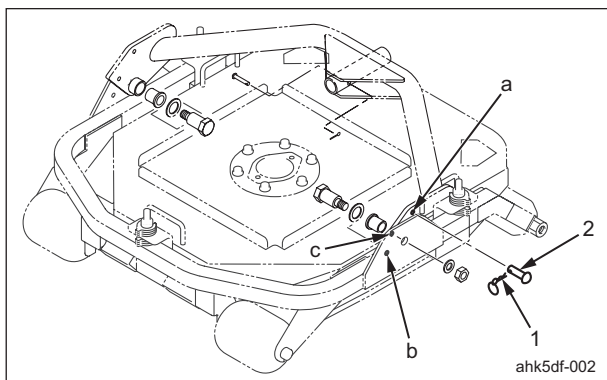
1. エンジンを始動し、モアユニットを上げてください。
2. エンジンを停止し、キーを抜き取ってください。
3. モアユニットを手前に持ち上げてください。



#1 モアユニット_001

1	モアユニット
---	--------

4. a 部に差し込んであるスナップピン、焼き入れ丸頭ピンを取り外し、b 部に差し込んでください。

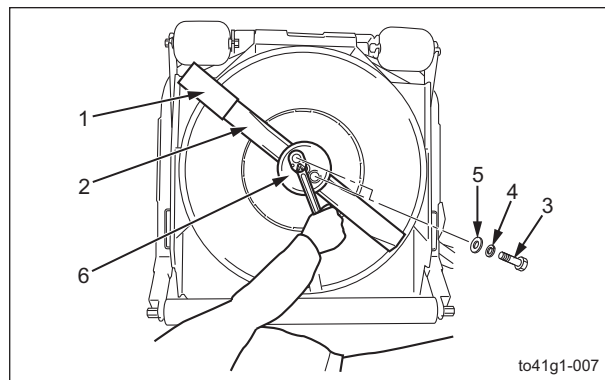


#1 モアユニット_002

1	スナップピン
2	焼き入れ丸頭ピン

5. 以下の要領で、ロータリーナイフを取り外してください。
 - [1] 付属工具にある角パイプを使用し、ロータリーナイフが回転しないように固定してください。
 - [2] ロータリーナイフを取り付けている2本のボルト、S ワッシャー、ワッシャーを取り外してください。
 - [3] ナイフガイドを取り外してください。

- [4] ロータリーナイフを取り外してください。



#1 モアユニット_003

1	角パイプ
2	ロータリーナイフ
3	ボルト
4	S ワッシャー
5	ワッシャー
6	ナイフガイド

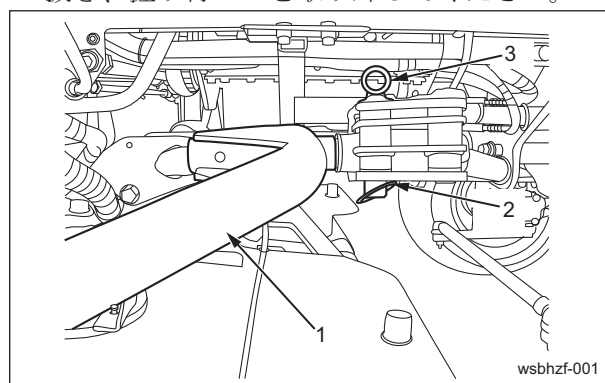
重要

ナイフ取り付けボルトの締め付けトルクは、67 - 85 N-m (683.20 - 866.75 kgf-cm) です。

6. ロータリーナイフを取り付けてください。取り付けは、取り外しの逆の方法で行ってください。

#2・#3 モアユニット

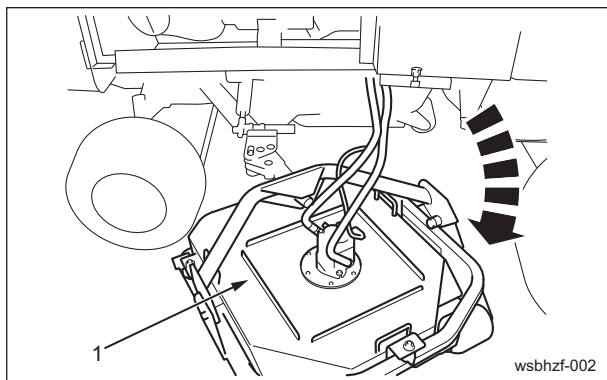
1. モアアームに取り付けてあるクリップピンを抜き、握り付ピンを取り外してください。



#2・#3 モアユニット_001

1	モアアーム
2	クリップピン
3	握り付ピン

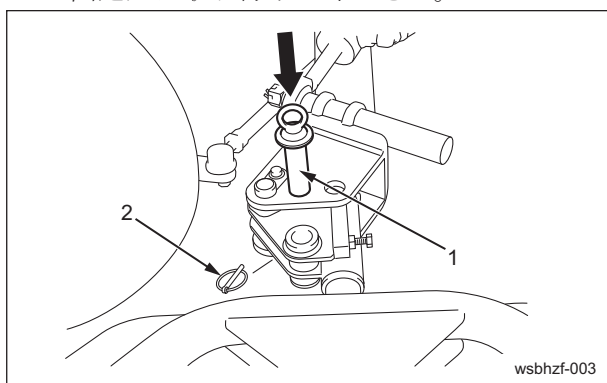
2. モアユニットを引き出してください。



#2・#3 モアユニット_002

1	モアユニット
---	--------

3. 握り付ピンとクリップピンをメンテナンス用の固定穴に取り付けてください。



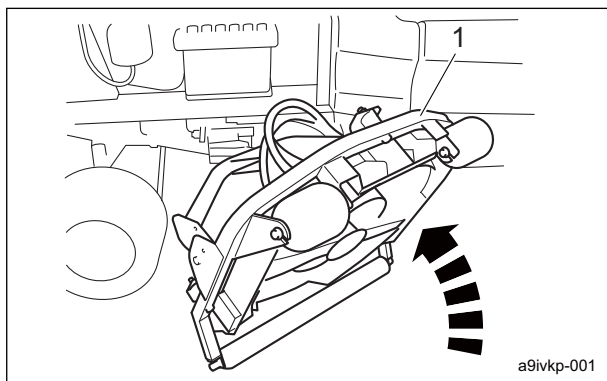
#2・#3 モアユニット_003

1	握り付ピン
2	クリップピン

4. エンジンを始動し、モアユニットを上げてください。

5. エンジンを停止し、キーを抜き取ってください。

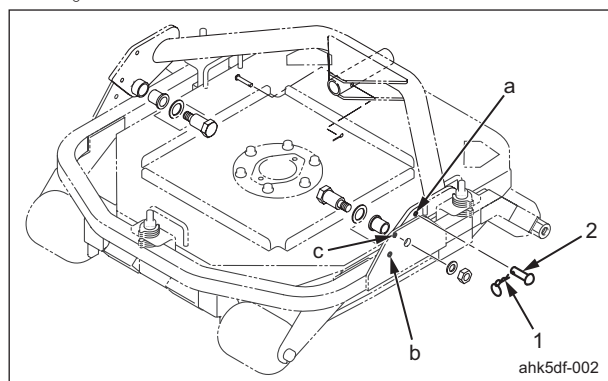
6. モアユニットを手前に持ち上げてください。



#2・#3 モアユニット_004

1	モアユニット
---	--------

7. a 部に差し込んであるスナップピン、焼き入れ丸頭ピンを取り外し、b 部に差し込んでください。



#2・#3 モアユニット_005

1	スナップピン
2	焼き入れ丸頭ピン

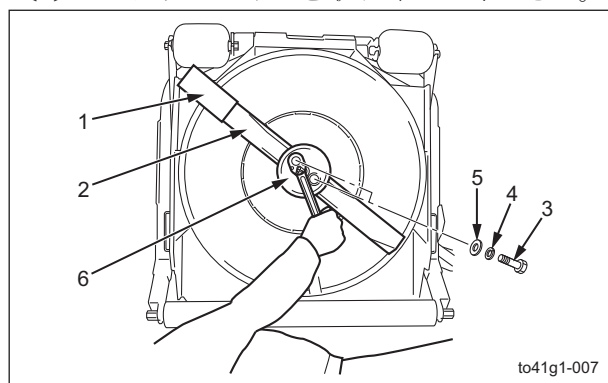
8. 以下の要領で、ロータリーナイフを取り外してください。

[1] 付属工具にある角パイプを使用し、ロータリーナイフが回転しないように固定してください。

[2] ロータリーナイフを取り付けている2本のボルト、Sワッシャー、ワッシャーを取り外してください。

[3] ナイフガイドを取り外してください。

[4] ロータリーナイフを取り外してください。



#2・#3 モアユニット_006

1	角パイプ
2	ロータリーナイフ
3	ボルト
4	Sワッシャー
5	ワッシャー
6	ナイフガイド

メンテナンス

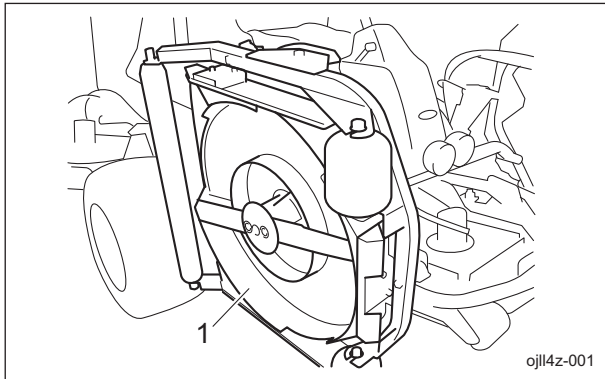
重要

ナイフ取り付けボルトの締め付けトルクは、67 - 85 N-m (683.20 - 866.75 kgf-cm) です。

- ロータリーナイフを取り付けてください。
取り付けは、取り外しの逆の方法で行ってください。

#4・#5 モアユニット

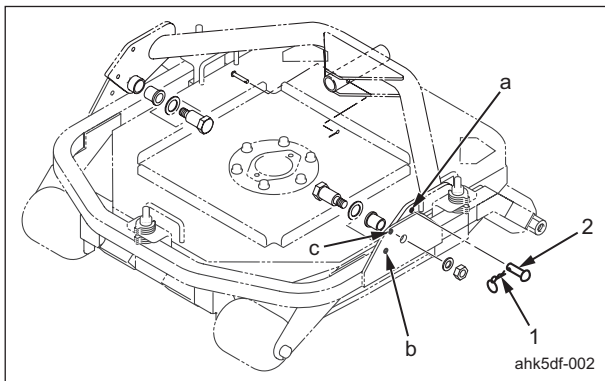
- エンジンを始動し、モアユニットを上げてください。



#4・#5 モアユニット_001

1	モアユニット
---	--------

- エンジンを停止し、キーを抜き取ってください。
- a 部に差し込んであるスナップピン、焼き入れ丸頭ピンを取り外し、c 部に差し込んでください。



#4・#5 モアユニット_002

1	スナップピン
2	焼き入れ丸頭ピン

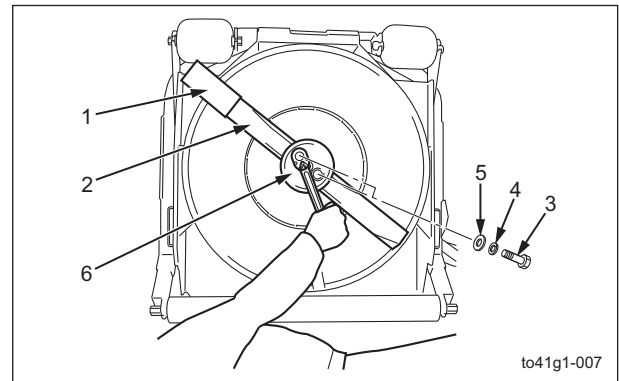
- 以下の要領で、ロータリーナイフを取り外してください。

[1] 付属工具にある角パイプを使用し、ロータリーナイフが回転しないように固定してください。

- ロータリーナイフを取り付けている 2 本のボルト、S ワッシャー、ワッシャーを取り外してください。

- ナイフガイドを取り外してください。

- ロータリーナイフを取り外してください。



#4・#5 モアユニット_003

1	角パイプ
2	ロータリーナイフ
3	ボルト
4	S ワッシャー
5	ワッシャー
6	ナイフガイド

重要

ナイフ取り付けボルトの締め付けトルクは、67 - 85 N-m (683.20 - 866.75 kgf-cm) です。

- ロータリーナイフを取り付けてください。
取り付けは、取り外しの逆の方法で行ってください。

ロータリーナイフの研磨

⚠ 危険

ロータリーナイフは刃物です。
手足を切る恐れがありますので、取り扱いには十分気をつけてください。

⚠ 危険

ロータリーナイフは、摩耗が進んだり、破損した場合は、セイル部と平坦部との間に割れ目やちぎれが発生します。
ロータリーナイフが回転中にちぎれて飛び出す場合がありますので、十分に気をつけてください。

⚠ 警告

ロータリーナイフはバランスが崩れたまま使用すると、振動が出て機械が破損する恐れがあります。

⚠ 注意

刃物に触れる場合は、手を切る恐れがありますので、手袋を着用してください。

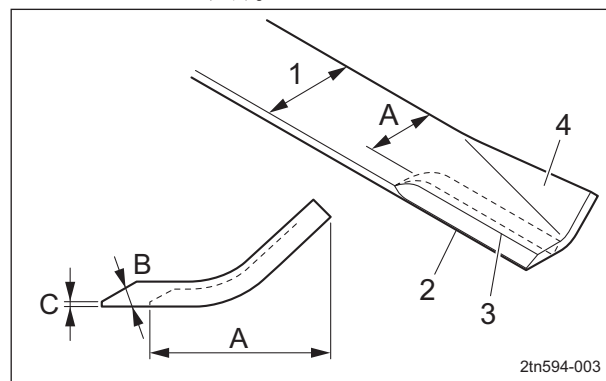
⚠ 注意

ロータリーナイフの研磨は、必ず保護メガネ、手袋を着用して行ってください。

ロータリーナイフの研磨とは、ロータリーナイフの刃先が丸みを帯びて切りづらくなった場合、刃先の減ったところをグラインダーまたは、サンダーにて削り、研ぐ作業のことです。
刃先が欠けたり、薄くなった場合は、新しいロータリーナイフに交換してください。
ロータリーナイフの研磨が行える基準は、以下のとおりです。

1. 研磨後、ロータリーナイフの刃先までの幅が、新品の全幅の 2/3 以上残る場合。

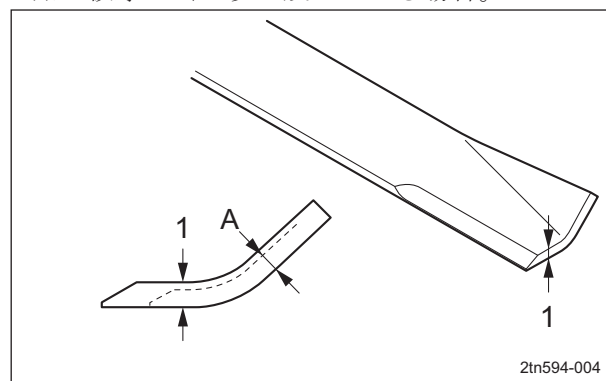
2. 研磨後、ロータリーナイフの刃元が、セイル部にかからない場合。



ロータリーナイフの研磨_001

1	全幅
2	刃先
3	刃元
4	セイル部
A	2/3 以上
B	30 - 40°
C	0.5 - 1.0 mm

3. ロータリーナイフの最も薄い場所の板厚が、新品の板厚の 1/3 以上残っている場合。



ロータリーナイフの研磨_002

1	板厚
A	1/3 以上

メンテナンス

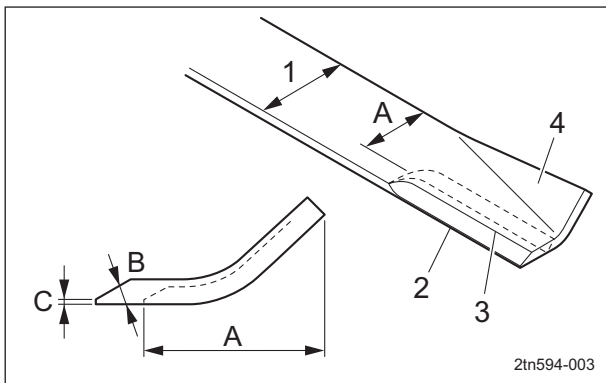
ロータリーナイフの研磨は、以下の手順で行ってください。

1. ロータリーナイフを本機から取り外してください。
「ロータリーナイフの交換」(Page 5-19)

重要

研磨は、刃先の上面のみに行い、刃先の元々の角度を変えないように注意してください。
ロータリーナイフの左右を均等に削れば、バランスを狂わすことなく研磨を行うことができます。

2. ロータリーナイフの刃先を研磨してください。
刃先の角度は $30 - 40^\circ$ 、刃の先端の厚みは $0.5 - 1.0 \text{ mm}$ とし、刃元がセイル部にかからないように研磨してください。



ロータリーナイフの研磨_003

1	全幅
2	刃先
3	刃元
4	セイル部
A	2/3 以上
B	$30 - 40^\circ$
C	$0.5 - 1.0 \text{ mm}$

3. バランス取りを行ってください。
「ロータリーナイフのバランス取り」(Page 5-24)
4. バランスが取れていない場合は、2. - 3. を繰り返して行ってください。

ロータリーナイフのバランス取り

⚠ 危険

ロータリーナイフは刃物です。
手足を切る恐れがありますので、取り扱いには十分気をつけてください。

⚠ 危険

ロータリーナイフはバランスが崩れたまま使用すると、振動が出て機械が破損する恐れがあります。

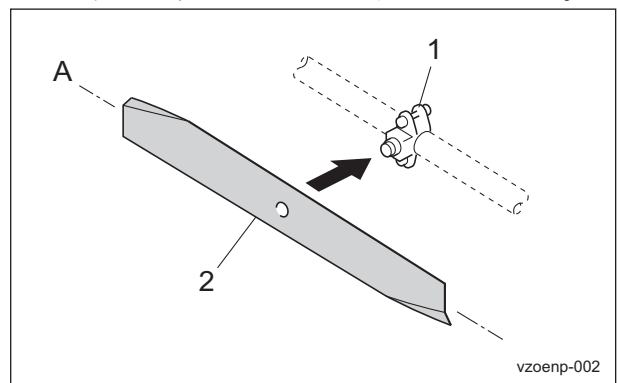
⚠ 注意

刃物に触れる場合は、手を切る恐れがありますので、手袋を着用してください。

バランス取りとは、ロータリーナイフが片減りして振動が出たり、切れ味が悪くなり研磨した場合に、ロータリーナイフを機械から取り外してバランスを取る作業のことです。

ロータリーナイフのバランス取りは、以下の手順で行ってください。

1. ロータリーナイフを本機から取り外してください。
「ロータリーナイフの交換」(Page 5-19)
2. バランス取り装置を適当な場所に取り付けてください。
3. ロータリーナイフの中央の穴をバランス取り装置にはめ込み、ロータリーナイフが水平になるように左右のバランスを取ってください。



ロータリーナイフのバランス取り_001

1	バランス取り装置
2	ロータリーナイフ
A	水平

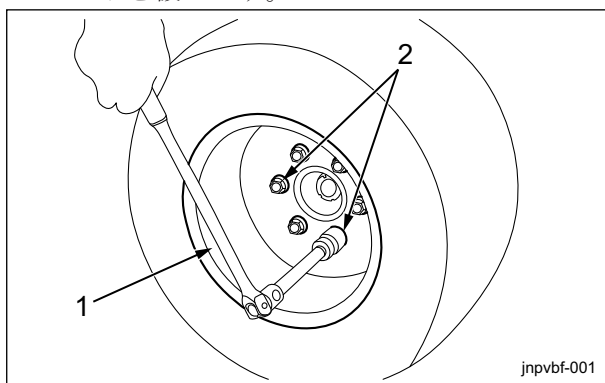
メンテナンス・本体

タイヤの脱着

前輪タイヤ

前輪タイヤの取り外しは、以下の手順で行います。

1. ボルトを緩めます。



前輪タイヤ_001

1	前輪タイヤ
2	調質ボルト

2. 前部左右フレーム部のジャッキアップポイントにジャッキを確実にかけ、タイヤが浮くまで上げます。
「ジャッキアップポイント」(Page 5-13)
3. ボルトを取り外します。
4. 取り付け座からタイヤを取り外します。

注意

締め付けトルク一覧表を参照してください。異常な締め付け、オーバートルクでの締め付けなどで生じた不具合については、弊社では責任を負いかねます。

重要

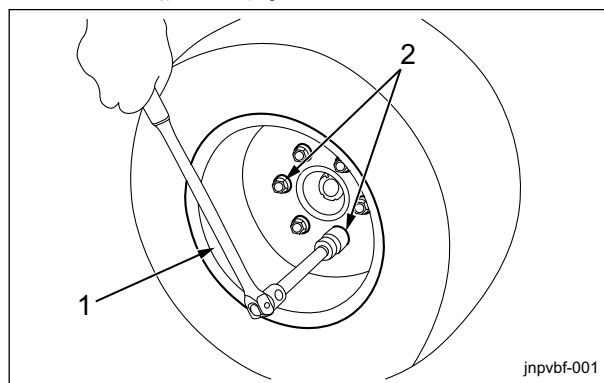
ボルトを締め付ける際は、締め付け順（対角）に締め付けてください。

前輪タイヤの取り付けは、取り外し手順の逆の方法で行います。

後輪タイヤ

後輪タイヤの取り外しは、以下の手順で行います。

1. ボルトを緩めます。



後輪タイヤ_001

1	後輪タイヤ
2	調質ボルト

2. 後輪モーター下部のジャッキアップポイントにジャッキを確実にかけ、タイヤが浮くまで上げます。
「ジャッキアップポイント」(Page 5-13)
3. ボルトを取り外します。
4. 取り付け座からタイヤを取り外します。

注意

締め付けトルク一覧表を参照してください。異常な締め付け、オーバートルクでの締め付けなどで生じた不具合については、弊社では責任を負いかねます。

重要

ボルトを締め付ける際は、締め付け順（対角）に締め付けてください。

後輪タイヤの取り付けは、取り外し手順の逆の方法で行います。

メンテナンス

ベルトの張り調整

⚠ 注意

ベルトの調整を行う場合は、必ずエンジンを停止させて行ってください。

重要

ベルトの張りは、規定値を確認してください。規定値であるかの確認は、ベルトを数回転させた後に行ってください。

使用頻度により、ベルトが緩いと踊ったり、スリップする可能性があります。
また、張り過ぎると損傷が早くなる可能性があります。
必要に応じて調整し、いつも適切な張り具合に保ってください。

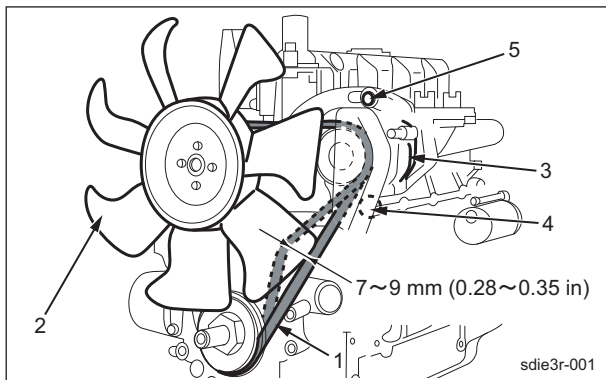
ファンベルト

⚠ 注意

ベルトの調整を行う際は、必ずエンジンを停止させて行ってください。

エンジンの取り扱いについては、エンジンの取扱説明書を参照してください。

1. ベルトの中央部を指で押さえて、張り具合を確認してください。
2. ベルトがたわみすぎている場合は、オルタネーターを取り付けているボルト A、ボルト B を緩め、オルタネーターを動かして調整してください。



ファンベルト_001

1	ファンベルト
2	ブレード
3	オルタネーター
4	ボルト A
5	ボルト B

ブレーキの調整

⚠ 危険

ブレーキワイヤーに亀裂、破損が無いことを確認してください。

重要

ブレーキディスクとライニングパッドのすき間が大きくなり、ブレーキの効きが悪くなってきたらすき間調整をしてください。
ワイヤーは微調整に使用します。

重要

ブレーキの調整は、ライニングパッドで行ってください。

ライニングパッドの摩耗限界は、3.0 mm (0.12 in) です。



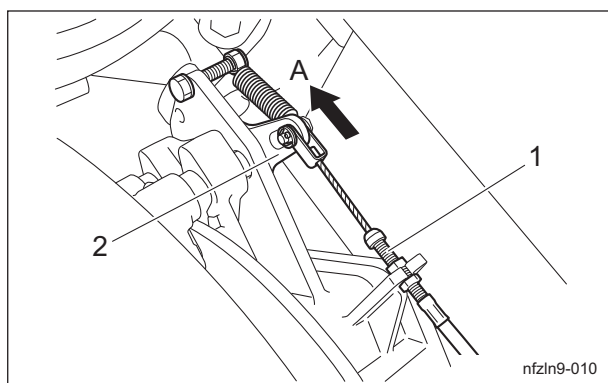
ブレーキの調整_001

1	ブレーキディスク
2	ライニングパッド

⚠ 注意

レバーが開放位置（ニュートラル）に保持されていることを必ず確認してください。

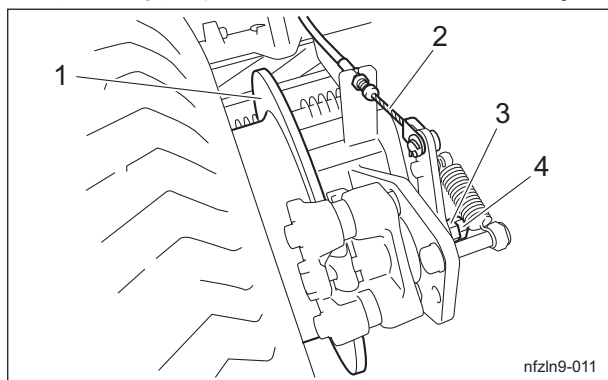
1. 両輪のブレーキディスク側のアジャストボルトのねじを奥まで締めてください。



ブレーキの調整_002

1	アジャストボルト (ブレーキディスク側)
2	レバー
A	開放 (ニュートラル)

2. ロックナットを緩め、調節ナットを締め込んでいくとすき間が小さくなります。調節ナットをディスク摩擦面にライニングパッドが接触するまで締め込んでください。



ブレーキの調整_003

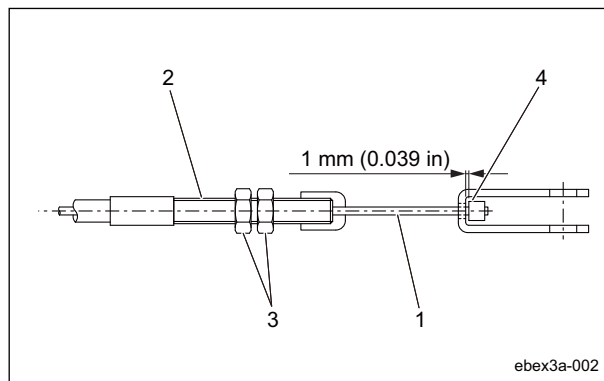
1	ブレーキディスク
2	ワイヤー
3	調節ナット
4	ロックナット

⚠ 危険

ブレーキディスクとライニングパッドのすき間が小さすぎると発熱し火災の原因になります。

- 調節ナットを緩め、ブレーキディスクとライニングパッドのすき間を 0.2 mm (0.0079 in) 程度の適正なすき間に調節してください。
- 前部左右フレーム部のジャッキアップポイントにジャッキを確実にかけ、両輪のタイヤが浮くまで上げてください。
- ディスクが自由に回転することを確認してください。

- 調節ナットを保持した状態で確実にロックナットを締めてください。
- ブレーキペダルを踏まない状態で、インナーワイヤーの接合部で 1.0 mm (0.039 in) の遊びをつくってください。



ブレーキの調整_004

1	インナーワイヤー
2	アジャストボルト
3	ロックナット
4	接合部

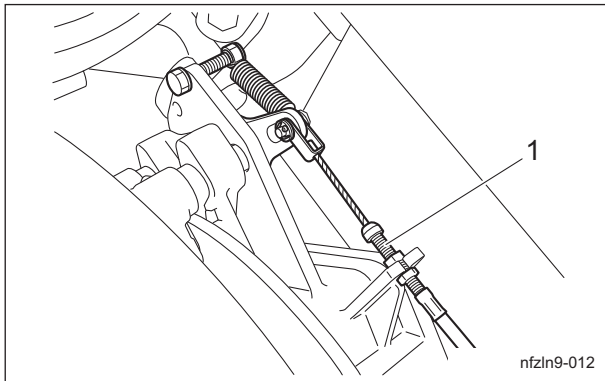
- ロックナットをスパナで緩め、アジャストボルトで調整した後、締め付けてください。
- 走行した後、以下の確認を行ってください。
 - ブレーキ部が発熱していないことを確認してください。
 - 左右のブレーキの効きが等しいことを確認してください。

メンテナンス

⚠ 危険

左右のブレーキの効きが違くと、思わぬ事故をおこす恐れがあり大変危険です。

10. 左右のブレーキの効きが違う場合は、ブレーキディスク側のアジャストボルトで微調整してください。



ブレーキの調整_005

1	アジャストボルト（ブレーキディスク側）
---	---------------------

ブレーキの慣らし方法

ブレーキシューまたは、ブレーキパッドが消耗した場合は新品に交換してください。
交換直後、ブレーキの効きが弱い場合は、ブレーキの慣らし運転をしてください。
走行しながら、軽くブレーキ操作を行い、当たり面をすり合わせてください。

ピストンポンプの中立位置の調整

⚠ 注意

回転するタイヤに触れないように注意してください。

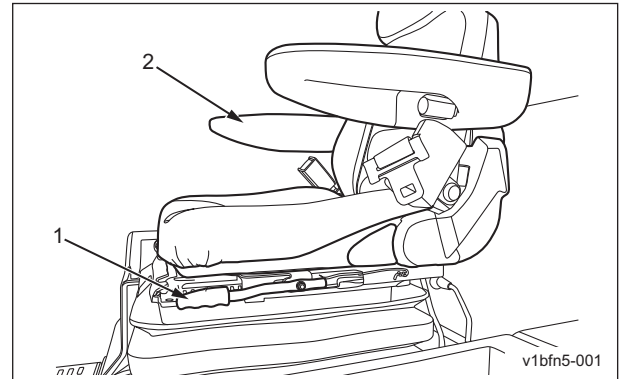
⚠ 注意

中立位置の調整を行う際は、本機が動き出す恐れがあります。
ジャッキアップポイントに確実にジャッキをかけ、すべてのタイヤが地上から離れるまで本機をジャッキアップしてください。

走行ペダルを踏んでいない状態で前進または後進する場合は、中立が出ていません。
以下の要領で調整してください。

1. エンジンを停止します。
2. ジャッキアップポイントに確実にジャッキをかけ、本機をジャッキアップします。

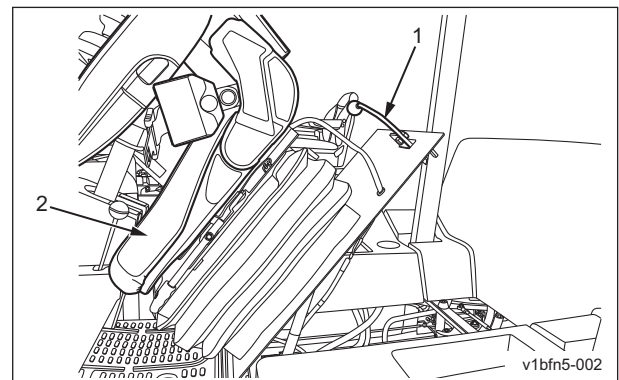
3. ジャッキスタンドとタイヤが接触していないことを確認してください。
4. ハンドルを一番立てた状態にします。
5. 前後調整レバーを引き、シートを後方いっぱいまでスライドさせます。



ピストンポンプの中立位置の調整_001

1	前後調整レバー
2	シート

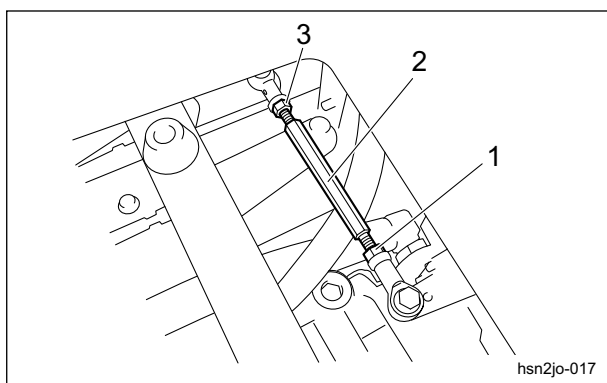
6. レバーを引きながら、シートを上げます。



ピストンポンプの中立位置の調整_002

1	レバー
2	シート

7. エンジンを始動し、エンジン回転数を最高回転にします。
8. 2WD - 4WD 切り替えスイッチを「2WD」側に押しします。
9. 中立位置を調整します。
 - [1] 前輪タイヤが前進方向に回転する場合は、ロックナットを緩め、中立調整ロッドを縮める方向に回します。
 - [2] 前輪タイヤが後進方向に回転する場合は、ロックナットを緩め、中立調整ロッドを伸ばす方向に回します。



ピストンポンプの中立位置の調整_003

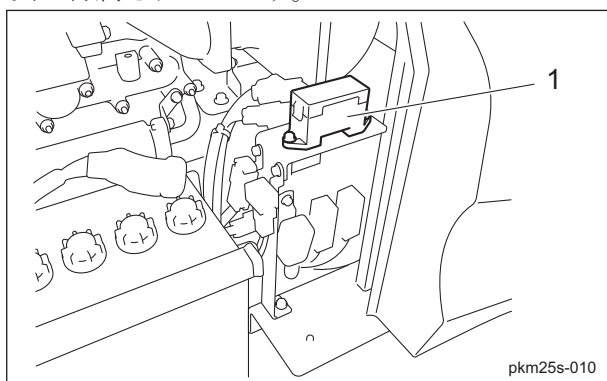
1	ロックナット A (左ねじ)
2	中立調整ロッド
3	ロックナット B (右ねじ)

10. 前輪が止まる位置を見つけ、ロックナットで固定します。

ヒューズの交換

ヒューズボックス

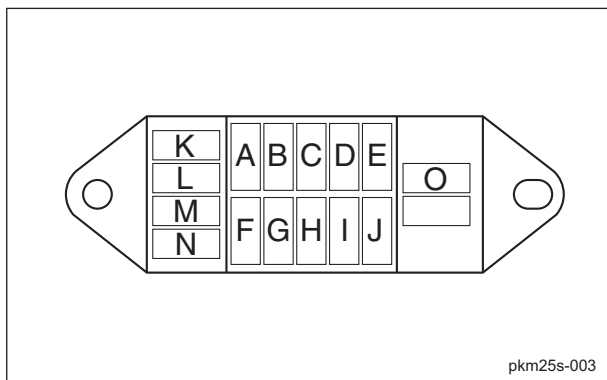
ヒューズボックス内にスペアヒューズ、交換工具が付属されています。



ヒューズボックス_001

1	ヒューズボックス
---	----------

ヒューズは、自動車用ミニヒューズです。規定容量のものと交換してください。

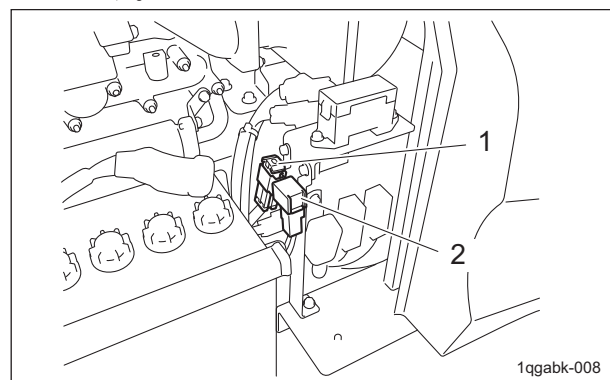


ヒューズボックス_002

A	5 A	ECU_KeySwitch_ON
B	5 A	オルタネーター
C	5 A	ディスプレイ
D	15 A	リレーボックス 1 (デフロックスイッチ、アシストスイッチ)
E	15 A	リレーボックス 2 (2WD/4WD 切り替えスイッチ、#4/#5 近接スイッチ)
F	-	-
G	5 A	ECU_KeySwitch_Start
H	5 A	ECU_駐車再生スイッチ/自動再生禁止スイッチ
I	5 A	作動油プザー
J	5 A	水温プザー
K	5 A	スペア
L	5 A	
M	15 A	
N	15 A	
O		ヒューズ抜き用具

ヒューズブルリンク

ヒューズブルリンクのヒューズ容量は、30 A、50 A です。



ヒューズブルリンク_001

1	ヒューズブルリンク (50 A)
2	ヒューズブルリンク (30 A)

長期保管

長期保管について

- ・ 泥や草屑、油汚れなどをきれいに落としてください。
- ・ 各注油箇所にてグリース注入、塗布と注油をしてください。
- ・ バッテリーのマイナス配線を取り外してください。

BARONESS[®]
Quality on Demand



株式会社 共 栄 社
〒442-8530 TEL (0533) 84-1221
愛知県豊川市美幸町1-26 FAX (0533) 84-1220