

小型乗用ロータリーモア **GM960T** バロネス草刈機

パーツカタログ

2011.4~



目次

1. 走行部A	1・2
2. 走行部B	3・4
3. カバー・フレーム部	5・6
4. ステアリング部A	7・8
5. ステアリング部B	9・10
6. シート部	11・12
7. テンション部	13・14
8. ロータリー部A	15・16
9. ロータリー部B	17・18
10. エンジン部A	19・20
11. エンジン部B	21・22
12. 付属部	23・24

☆部品注文について

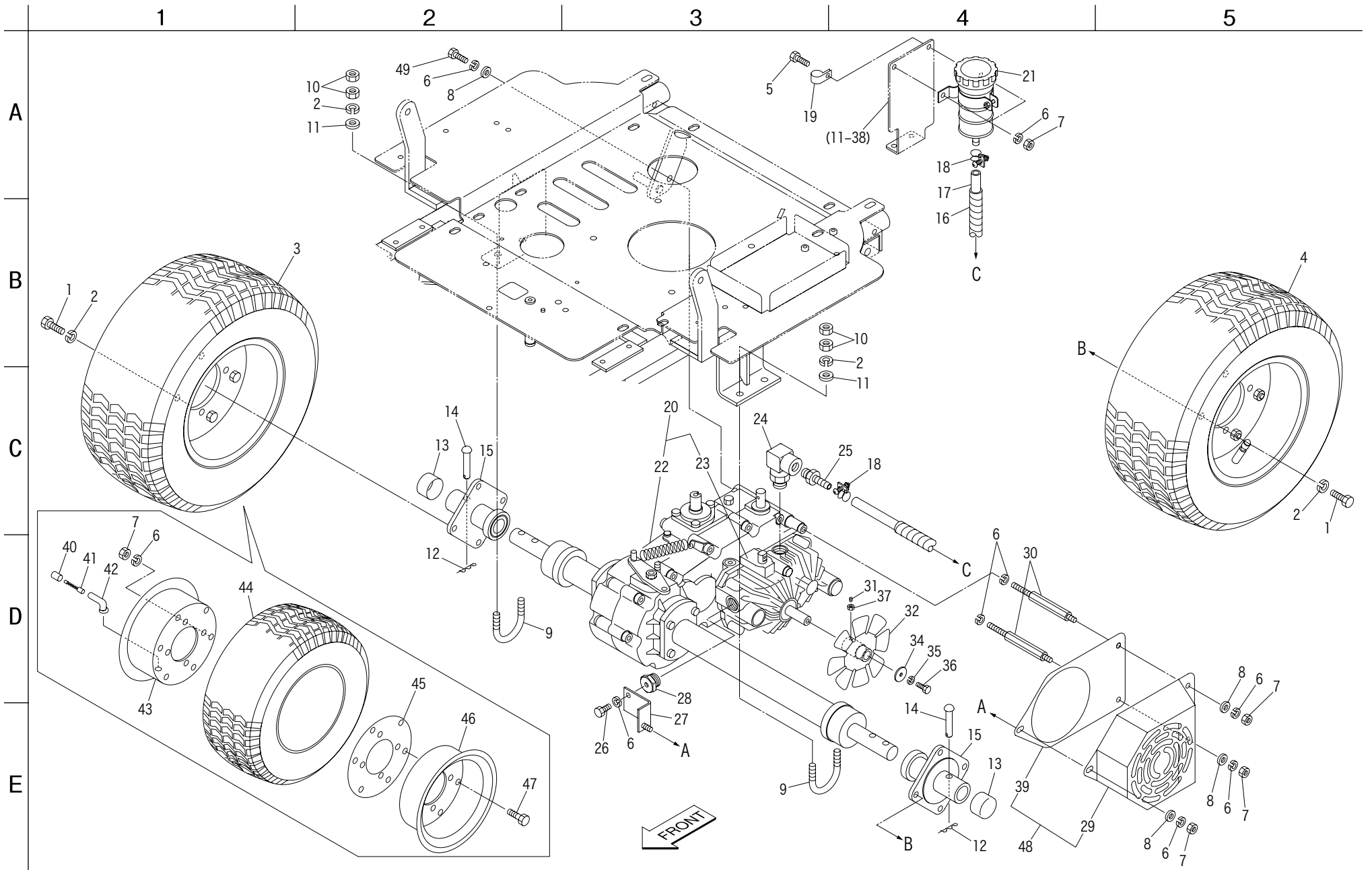
本パーツ表の部品は電算機にて管理しておりますが、誤送の原因ともなりますので、部品注文の際は必ずカタログ番号、コード番号、部品名称でご注文ください。

(例) カタログ番号	コード番号	部品名称	個数
1-1	K0000100202	10ボルト20	8

BARONNESS

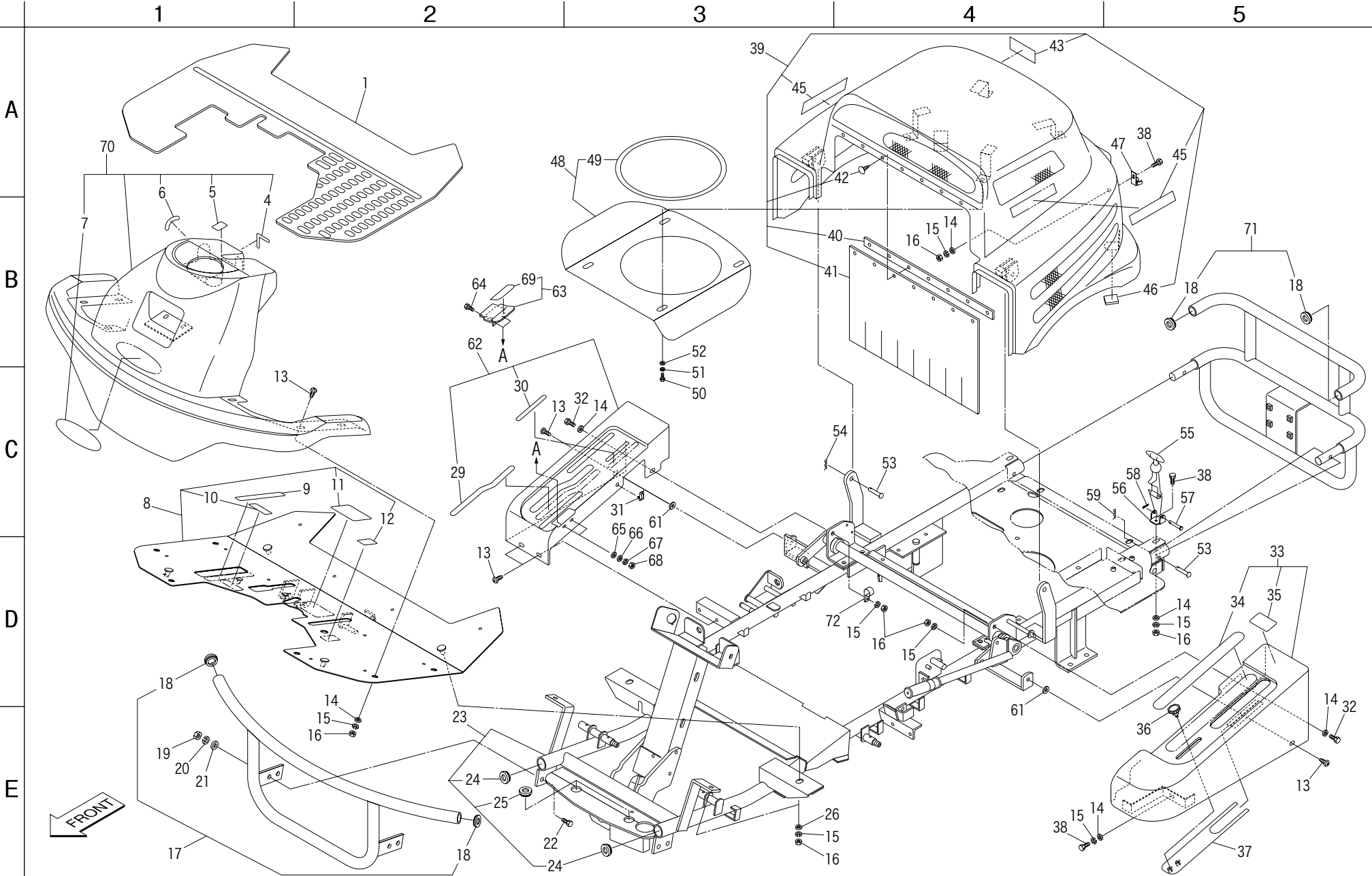
1. 走行部A

GM960T



3. カバー・フレーム部

GM960T



カタログ番号	コード番号	部品名称	個数	備考
3-1	GM960T-0335Z0	ゴムマット	1	
3-2				
3-3				
3-4	GM960--0245Z0	ライトマーク	1	
3-5	GM950--0315Z0	給油注意ラベル	1	
3-6	GM960--0246Z0	キースイッチマーク	1	
3-7	K4201000570	BARONESSマーク	1	
3-8	GM960--0317B0	ステップCOMP	1	
3-9	GM960--0331Z0	フットペダル前後進シール	1	
3-10	K4203000490	プレーキペダルシール	1	
3-11	GM960--0330Z0	ステップ指示シール	1	
3-12	K4209000380	グリースアップ50時間マーク	1	
3-13	K0056080200	8ステンレス+トラス小ネジ20	10	
3-14	K5000080002	8ワッシャー	13	
3-15	K0200080002	8Sワッシャー	17	
3-16	K0100080002	8ナット	16	
3-17	GM960--0319Z0	フロントバンパーCOMP	1	
3-18	K0900300180	膜付グロメットC30SG18A	4	
3-19	K0100100002	10ナット	4	
3-20	K0200100002	10Sワッシャー	4	
3-21	K5000100002	10ワッシャー	4	
3-22	K0000100252	10ボルト25	4	
3-23	GM960--0318C0	フレームCOMP	1	
3-24	K0900300180	膜付グロメットC30SG18A	2	
3-25	K4031000020	ハンドル用ゴム32	2	
3-26	K5012308262	2.3SPCC座金826	4	
3-27				
3-28				
3-29	GM960--0247Z0	変速・走行マーク	1	
3-30	GM960--0249Z0	スロットルマーク	1	
3-31	GM960--0831Z0	ケーブルクリップ	1	
3-32	K0000080202	8ボルト20	2	
3-33	GM960T-0229Z0	左サイドカバー Ass'y	1	
3-34	GM960--0248Z0	ナイフマーク	1	
3-35	GM960--0252Z0	ナイフ回転注意ラベル	1	

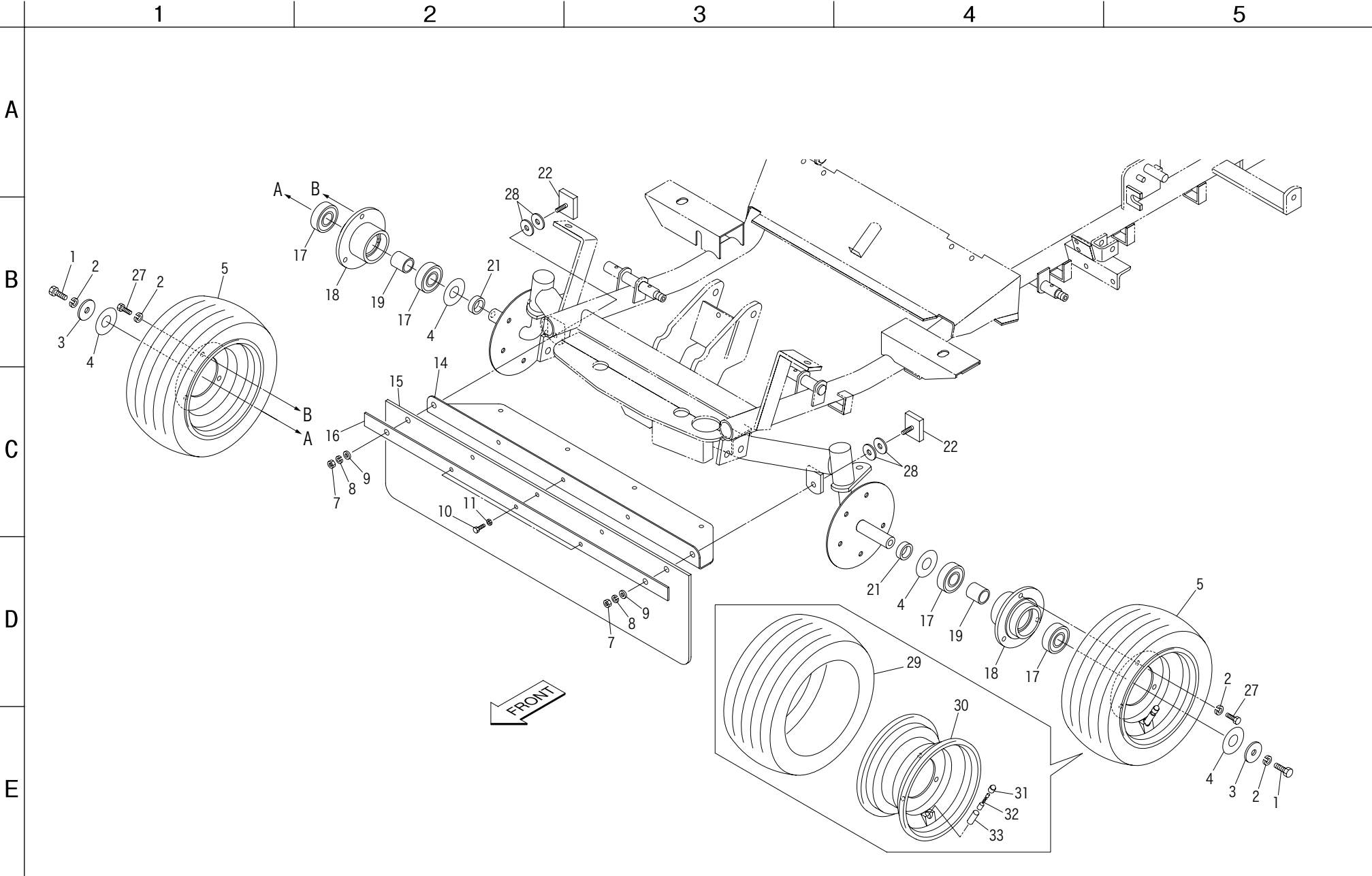
カタログ番号	コード番号	部品名称	個数	備考
3-36	K1320000220	M8付ツマミ4220	1	
3-37	GM960--0230B2	スライド板	1	
3-38	K0000080152	8ボルト15	5	
3-39	GM960T-0214Z0	リヤカバー Ass'y	1	
3-40	GM960--0213ZD	ゴム押エ板	1	
3-41	GM960--0212Z0	カバー前ゴム	1	
3-42	K4510615160	Aエイベックス1661-0516	7	
3-43	GM960--0314Z0	マフラー注意ラベル	1	
3-44				
3-45	GM960T-0202Z0	GM960Tマーク	2	
3-46	GM960--0211Z0	受ケゴム	2	
3-47	K5270002352	ゴムキャッチ受ケ	2	
3-48	GM960--0243Z0	シュノーケル板COMP	1	
3-49	K3198608100	黒トリムシール6100-16A-0810	1	
3-50	K0000060152	6ボルト15	4	
3-51	K0200060002	6Sワッシャー	4	
3-52	K5012306252	2.3SPCC座金625	4	
3-53	K6040080402	8丸頭ピン40	4	
3-54	K0330800008	8スナップピン	2	
3-55	K1520000090	ゴムキャッチ小	2	
3-56	K5200000102	ゴムキャッチ止メ金	2	
3-57	K6030060352	6平頭ピン35	2	
3-58	K0300016202	1.6割ピン20	2	
3-59	K0331000008	10スナップピン	2	
3-60				
3-61	K5073208352	3.2SPHC座金835	3~6	調節用
3-62	GM960T-0237C0	右サイドカバー Ass'y	1	
3-63	GM960--0628Z0	ストッパー金具COMP	1	
3-64	K0000030122	3ボルト12	2	
3-65	K5000040002	4ワッシャー	2	
3-66	K5000030002	3ワッシャー	2	
3-67	K0200030002	3Sワッシャー	2	
3-68	K0100030002	3ナット	2	
3-69	GM960--0627Z0	ストッパーシール	1	
3-70	GM960T-0219Z0	フロントカバー Ass'y	1	
3-71	GM960--0337Z0	リヤバンパーCOMP	1	
3-72	K4270020080	20ハーネスクリップM8	1	

3. カバー・フレーム部

GM960T

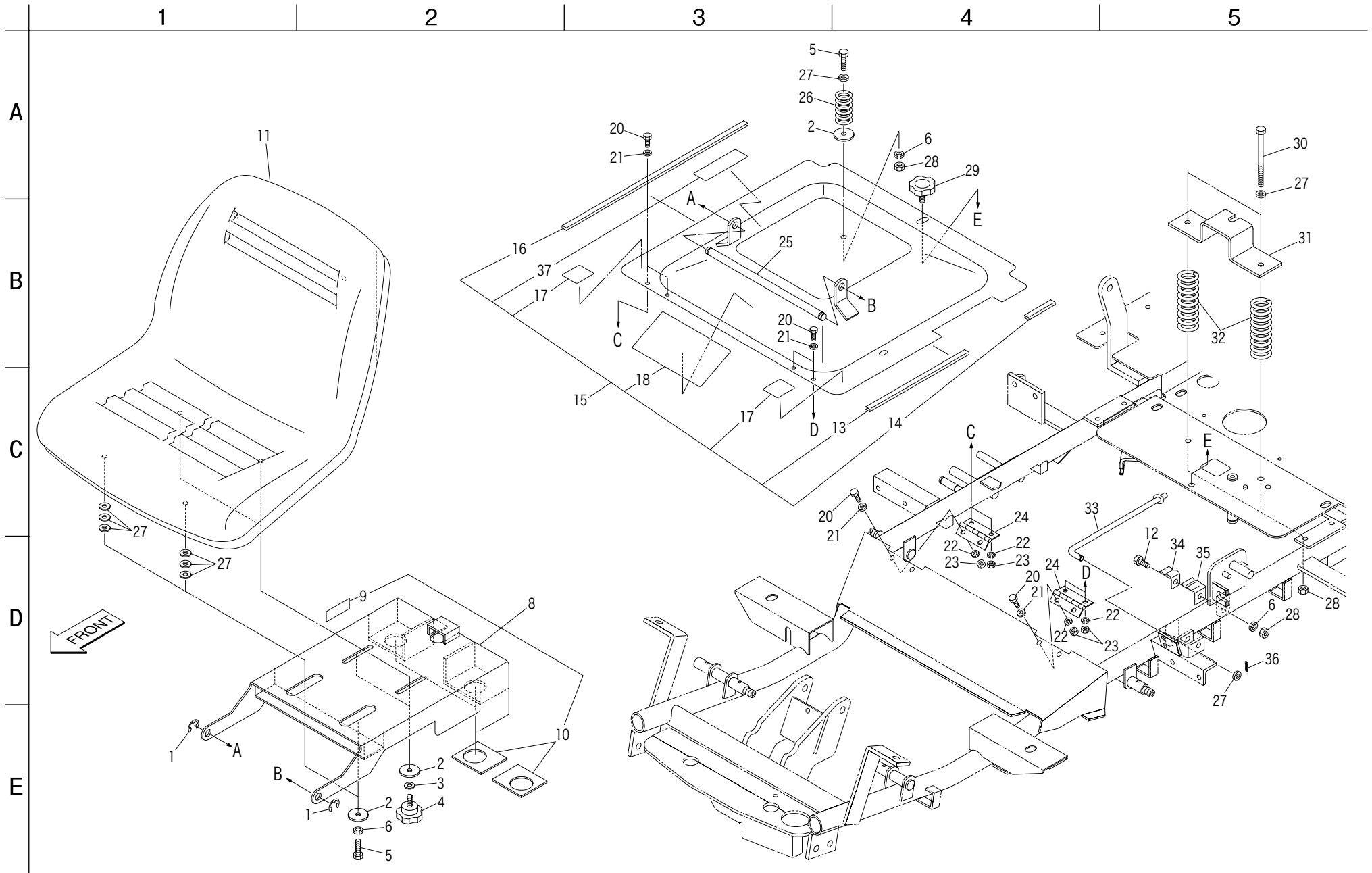
5. ステアリング部B

GM960T



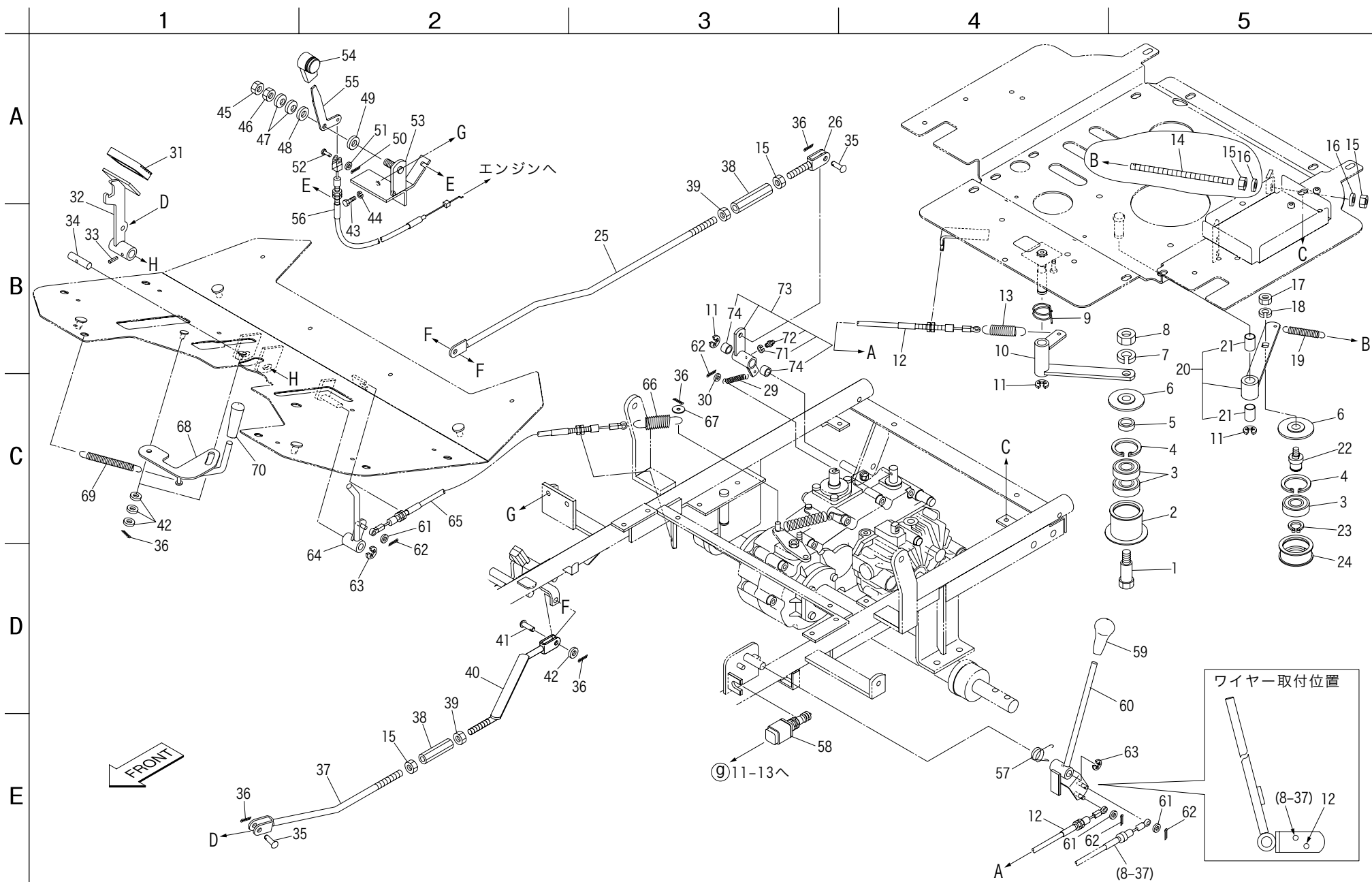
6. シート部

GM960T



7. テンション部

GM960T



カタログ 番 号	コード番号	部 品 名 称	個数	備 考
7- 1	K6082000142	テンションピン59.5	1	
7- 2	GM950--0605A2	テンションプーリー	1	
7- 3	K0612062040	ベアリング6204 2RD	3	
7- 4	K0402047001	ストップリングR47	2	
7- 5	GM950--0423Z2	21STKMカラー289	1	
7- 6	K5090000172	テンションカバー1561	2	
7- 7	K0200140002	14Sワッシャー	1	
7- 8	K0105140002	14ナット3P1.5	1	
7- 9	K1050000188	2.3ねじりコイルバネ35.6	1	
7- 10	GM960--0604Z2	ナイフテンションレバー	1	
7- 11	K0400012002	ストップリングE12	3	
7- 12	K1140142000	テンションワイヤー1420	1	
7- 13	K103000018D	3.5Uフックバネ21.588	1	
7- 14	GM950--0602B2	M10ネジロッド185	1	
7- 15	K0100100002	10ナット	4	
7- 16	K5000100002	10ワッシャー	2	
7- 17	K0106100002	10ナットP1	1	
7- 18	K0200100002	10Sワッシャー	1	
7- 19	K103000002D	2.9Uフックバネ15.288	1	
7- 20	GM960--0614Z0	走行テンションCOMP	1	
7- 21	GM960--0623Z0	ドライブブッシュ1615	2	
7- 22	K6123000012	テンションピン	1	
7- 23	K0401020001	ストップリングS20	1	
7- 24	K2471210552	テンションプーリー2155	1	
7- 25	GM960--0619Z2	ブレーキロッドC	1	
7- 26	GM960--0620Z2	ブレーキ金具	1	
7- 27				
7- 28				
7- 29	GM960--0625AD	2.9Uフックバネ1558.3	1	
7- 30	K5012306202	2.3SPCC座金620	1	
7- 31	K4050000010	ベタルゴム55-75	1	
7- 32	GM960--0607BD	ブレーキペダル	1	
7- 33	K0320050251	5スプリングピン25	1	
7- 34	GM960--0608Z2	ブレーキペダル軸	1	
7- 35	K6030080172	8平頭ピン17	2	
7- 36	K0300020202	2割ピン20	6	
7- 37	GM960--0609Z2	ブレーキロッドA	1	

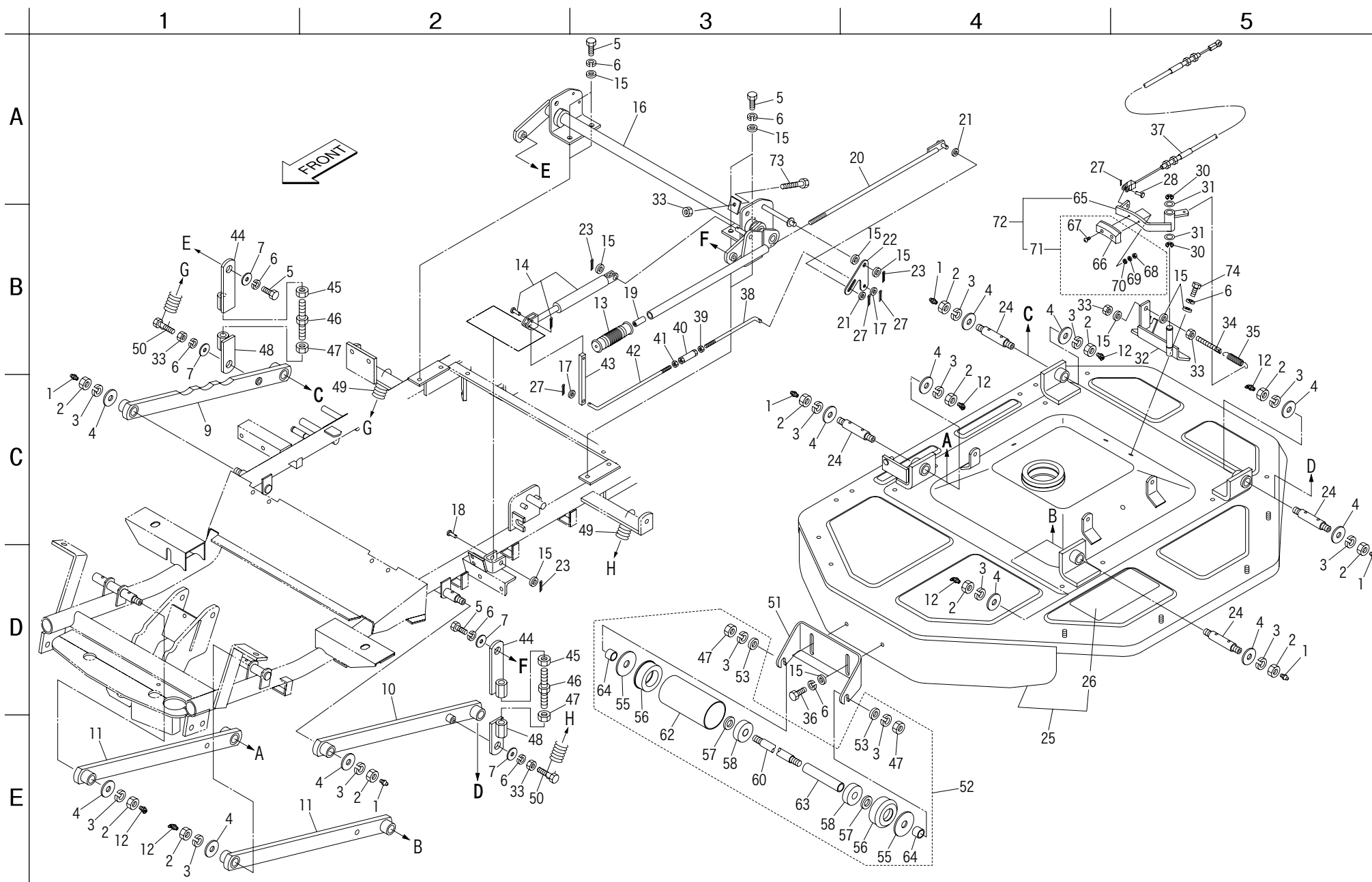
カタログ 番 号	コード番号	部 品 名 称	個数	備 考
7- 38	GM950--0611C2	ロッド調節ネジ	2	
7- 39	K0180100002	10左ネジナット	2	
7- 40	GM960--0610A2	ブレーキロッドB	1	
7- 41	K6041080258	8焼入丸頭ピン25.6	1	
7- 42	K5000080002	8ワッシャー	7	
7- 43	K0000080152	8ボルト15	2	
7- 44	K0200080002	8Sワッシャー	2	
7- 45	K0108120002	12ナット3P1.25	1	
7- 46	K0106120002	12ナットP1.25	1	
7- 47	K0211120002	12さらばねH	2	
7- 48	K5011012262	1SPCC座金1226	1	
7- 49	K5051012260	1C5191P座金1226	1	
7- 50	K0300016202	1.6割ピン20	1	
7- 51	K5000050002	5ワッシャー	1	
7- 52	K6030050152	5平頭ピン15	1	
7- 53	GM960--0617ZD	スロットル取付金	1	
7- 54	K1320000150	サシ込み付ツマミ	1	
7- 55	GM960--0613ZD	スロットルレバー	1	
7- 56	K1110043500	スロットルワイヤー435	1	
7- 57	K1050000198	1.6ねじりコイルバネ26	1	
7- 58	K3671000100	セーフティスイッチ2回路	1	
7- 59	K1300000050	9握り赤35.5	1	
7- 60	GM960--0603ZD	ナイフレバー	1	
7- 61	K5000060002	6ワッシャー	3	
7- 62	K0300016122	1.6割ピン12	4	
7- 63	K0400010002	ストップリングE10	2	
7- 64	GM960--0612ZD	デフロックペダル	1	
7- 65	K1190116000	デフロックワイヤー1160	1	
7- 66	K103000023D	3.5Uフックバネ2683.5	1	
7- 67	K5011606202	1.6SPCC座金620	1	
7- 68	GM960--0606A2	ロック金具	1	
7- 69	K1030000198	1.4Uフックバネ11.7115.2	1	
7- 70	K1300000110	9握り黄22	1	
7- 71	K0200060002	6Sワッシャー	1	
7- 72	K1440000010	グリスニップル	1	
7- 73	GM960--0622A0	レバー金具COMP	1	
7- 74	GM960--0624Z0	ドライブブッシュ1415	2	

7. テンション部

GM960T

8. ローター部A

GM960T



カタログ番号	コード番号	部品名称	個数	備考
8-1	K1440000010	グリスニップル	6	
8-2	K0103120002	12ナットP1.5	12	
8-3	K0200120002	12Sワッシャー	14	
8-4	K5073212252	3.2SPHC座金1225	12	
8-5	K0000080152	8ボルト15	6	
8-6	K0200080002	8Sワッシャー	12	
8-7	K5012308262	2.3SPCC座金826	4	
8-8				
8-9	GM960--0707ZD	リンク後右	1	
8-10	GM960--0708ZD	リンク後左	1	
8-11	GM950--3706AD	リンク前	2	
8-12	K1440000020	C形グリスニップル	6	
8-13	GM960--0798Z0	ハンドル握り15.5	1	
8-14	GM960--0749A0	フリーロック	1	
8-15	K5000080002	8ワッシャー	12	
8-16	GM960--0709DD	昇降アーム	1	
8-17	K5000060002	6ワッシャー	2	
8-18	K6040080402	8丸頭ピン40	1	
8-19	GM960--0748Z2	ネジ付軸	1	
8-20	GM960--0710Z2	ブッシュロッド	1	
8-21	K5011606202	1.6SPCC座金620	2	
8-22	GM960--0743Z2	ロック解除レバー	1	
8-23	K0300020202	2割ピン20	3	
8-24	GM950--3736Z2	M12付軸1795	4	
8-25	GM960T-0719Z0	ロータリーカバーCOMP	1	
8-26	K4205000350	ロータリーモア危険マーク	1	
8-27	K0300016202	1.6割ピン20	4	
8-28	K6030050152	5平頭ピン15	1	
8-29				
8-30	K0400010002	ストップリングE10	2	
8-31	K5011012202	1SPCC座金1220	2	
8-32	GM960--0753AD	ブレーキ支点金	1	
8-33	K0100080002	8ナット	5	
8-34	K6122000142	8調節ネジ70	1	
8-35	K103000001D	2.9Uフックバネ1564.2	1	
8-36	K0000080202	8ボルト20	2	
8-37	K1120180000	ナイフブレーキワイヤー1800	1	

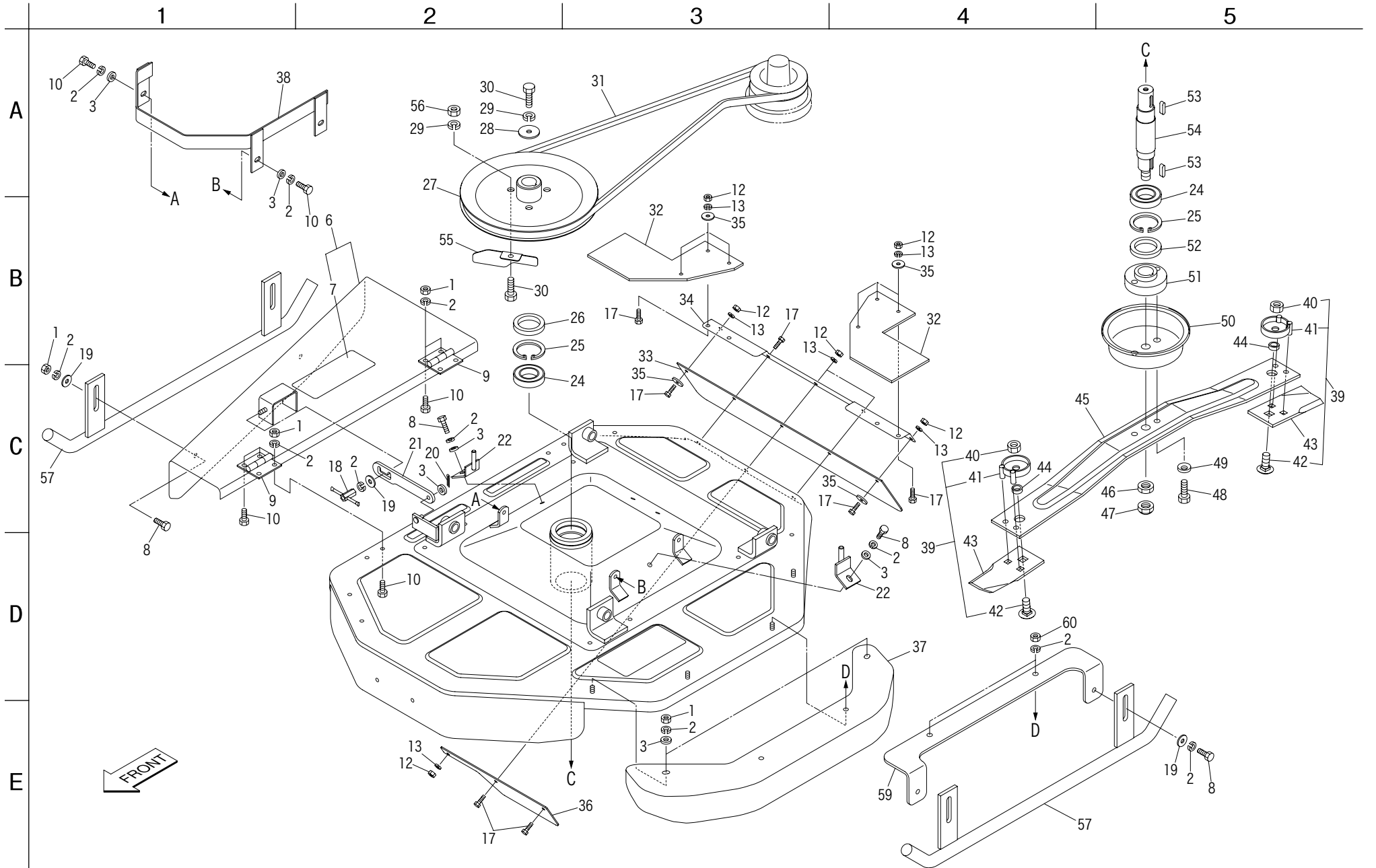
カタログ番号	コード番号	部品名称	個数	備考
8-38	GM960--0744Z2	調節ロッド	1	
8-39	K0180060002	6左ネジナット	1	
8-40	GM960--0745A2	M6調節ネジ	1	
8-41	K0100060002	6ナット	1	
8-42	GM960--0746Z2	調節ロッド200	1	
8-43	GM960--0747Z2	解除レバー	1	
8-44	GM960T-0707ZD	リンク吊り板上	2	
8-45	K0180120002	12左ネジナット	2	
8-46	GM960T-0708Z2	刈高調節ネジ	2	
8-47	K0100120002	12ナット	4	
8-48	GM960T-0709ZD	リンク吊り板下	2	
8-49	GM960T-0718Z8	昇降バネ	2	
8-50	K0013080402	8調節ボルト40	2	
8-51	GM960T-0702ZD	ローラー取付金	1	
8-52	GM960T-0720A0	ローラー Ass'y	1	
8-53	K5000120002	12ワッシャー	2	
8-54				
8-55	K5051015470	1C5191P座金1547	2	
8-56	K6202000102	35ローラーハウジング56.9	2	
8-57	K0801530050	オイルシールMH15305	2	
8-58	K0616062020	ベアリング62022NSEC3	2	
8-59				
8-60	GM960T-0704Z2	ローラー軸	1	
8-61				
8-62	GM960T-0721Z2	56.9ローラーパイプ60124	1	
8-63	K6212002152	16STKMカラー2295	1	
8-64	K6212002022	16STKMカラー2215	2	
8-65	GM950--0715C2	ナイフブレーキレバー	1	
8-66	GM960--0757Z0	ナイフブレーキライニング	1	
8-67	K0041030202	3+さら小ねじ20	2	
8-68	K0100030002	3ナット	2	
8-69	K0200030002	3Sワッシャー	2	
8-70	K5000030002	3ワッシャー	2	
8-71	GM960--0759Z0	ナイフブレーキライニング Ass'y	1	
8-72	GM960--0758Z0	ナイフブレーキレバー Ass'y	1	
8-73	K0000080402	8ボルト40	1	
8-74	K0010080202	8調質ボルト20	2	

8. ロータリー部A

GM960T

9. ローター部B

GM960T



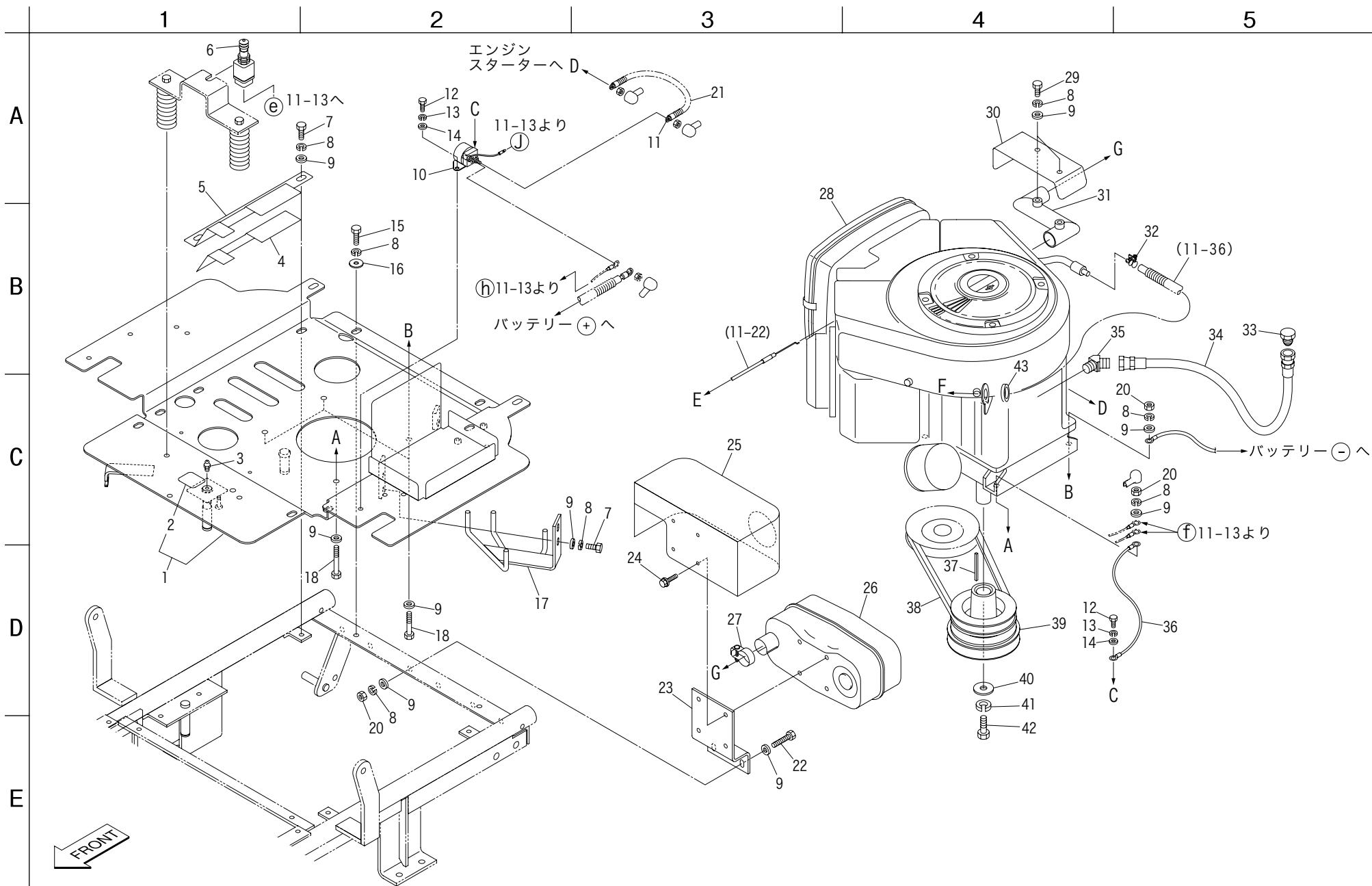
カタログ 番 号	コード番号	部 品 名 称	個数	備 考
9- 1	K0100080002	8ナット	12	
9- 2	K0200080002	8Sワッシャー	22	
9- 3	K5000080002	8ワッシャー	8	
9- 4				
9- 5				
9- 6	GM960T-0722Z0	防護カバー右COMP	1	
9- 7	K4205000350	ロータリーモア危険マーク	1	
9- 8	K0000080202	8ボルト20	6	
9- 9	K4520000250	9孔付SUS蝶番6364	2	
9-10	K0000080152	8ボルト15	11	
9-11				
9-12	K0100060002	6ナット	11	
9-13	K0200060002	6Sワッシャー	11	
9-14				
9-15				
9-16				
9-17	K0000060202	6ボルト20	11	
9-18	GM950--0740Z0	M8ハンドル付ネジ	1	
9-19	K5012308262	2.3SPCC座金826	5	
9-20	K0300020202	2割ピン20	1	
9-21	GM960T-0711Z2	開閉固定板	1	
9-22	GM960--0755ZD	ナイフベルトストッパー	2	
9-23				
9-24	K0613060070	ベアリング6007 2RDC3	2	
9-25	K0402062001	ストップリングR62	2	
9-26	K0862000060	オイルシールUE356210	1	
9-27	GM960--0754Z2	ナイフ軸プーリー	1	
9-28	K5074510422	4.5SPHC座金1042	1	
9-29	K0200100002	10Sワッシャー	4	
9-30	K0000100202	10ボルト20	4	
9-31	K2371800740	VベルトW8SB74	1	
9-32	GM950--0724D0	サイドリヤエプロン	2	
9-33	GM950--0720Z0	リヤエプロン	1	
9-34	GM960--0721ZD	エプロン押エ金	1	
9-35	K5012306252	2.3SPCC座金625	8	

カタログ 番 号	コード番号	部 品 名 称	個数	備 考
9- 36	GM950--3719ZD	リヤエプロン取付金	1	
9- 37	GM960--0712ZD	防塵カバー左	1	
9- 38	GM960--0752ZD	ベルトガード金	1	
9- 39	GM960T-0714Z0	固定用ナイフ取付ボルトセット	2	
9- 40	K0146140002	14ナイロンナット	2	
9- 41	GM960T-0715Z2	固定用ナットカバー	2	
9- 42	GM950--0755Z8	ナイフ固定ボルト	2	
9- 43	GM960T-0716Z0	羽根付ブレード	2	
9- 44	GM960T-0717Z2	ナイフカラーT	2	
9- 45	GM960--0750Z0	ナイフステー	1	
9- 46	K0160000142	18特殊ナットP1.5	1	
9- 47	K0160000152	18特殊袋ナットP1.5	1	
9- 48	K0011120252	12調質ボルト25P1.5	2	
9- 49	K0213120002	12さらばね座金1H	2	
9- 50	GM950--0703AD	巻付防止板	1	
9- 51	GM950--0702ZD	ナイフ取付座	1	
9- 52	K0824562090	オイルシールMHSA45629	1	
9- 53	K0500707280	7両丸キー728	2	
9- 54	GM950--0704Z0	ナイフ軸	1	
9- 55	GM960--0751ZD	ナイフプーリーファン	3	
9- 56	K0100100002	10ナット	3	
9- 57	GM960T-0713AD	ソリ	2	
9- 58				
9- 59	GM960T-0712ZD	ソリ取付板	1	
9- 60	K0102080002	8ナット3	2	

9. ロータリー部B	GM960T
------------	--------

10. エンジン部A

GM960T



カタログ 番 号	コード番号	部 品 名 称	個数	備 考
10 - 1	GM960--0804B0	エンジンベースCOMP	1	
10 - 2	K4209000380	グリースアアップ50時間マーク	1	
10 - 3	K1444000010	グリスニップル	1	
10 - 4	GM950--0823Z0	断熱材	1	
10 - 5	GM960--0822ZU	マフラーパイプカバー	1	
10 - 6	K3671000110	セーフティスイッチ2回路NC	1	
10 - 7	K0000080152	8ボルト15	4	
10 - 8	K0200080002	8Sワッシャー	19	
10 - 9	K5000080002	8ワッシャー	18	
10 - 10	K3681000050	マグネチックリレーMS2	1	
10 - 11	GM960--0813Z0	+配線550	1	
10 - 12	K0000060152	6ボルト15	2	
10 - 13	K0200060002	6Sワッシャー	2	
10 - 14	K5000060002	6ワッシャー	2	
10 - 15	K0000080202	8ボルト20	7	
10 - 16	K5012308262	2.3SPCC座金826	7	
10 - 17	GM950--0803A2	エンジンベルトストッパー	1	
10 - 18	K0010080402	8調質ボルト40	4	
10 - 19				
10 - 20	K0100080002	8ナット	6	
10 - 21	K3194104500	10コルゲートチューブ450	1	
10 - 22	K0000080252	8ボルト25	2	
10 - 23	GM960--0809ZU	取付板	1	
10 - 24	PL690297	マフラー取付スクリュ	4	
10 - 25	GM960--0808ZU	マフラーカバー	1	
10 - 26	PL498984S	エキゾーストマフラー	1	
10 - 27	PL691956	マフラークランプ	1	
10 - 28	K2680000130	バンガードエンジン356777	1	
10 - 29	K0000080102	8ボルト10	2	
10 - 30	GM960--0816ZU	マフラーパイプカバー	1	
10 - 31	GM960--0807ZU	マフラーパイプ	1	
10 - 32	K4260000150	ホースクランプ12	1	
10 - 33	K1420000132-Y	ドレンホース用PF3/8ネジ	1	
10 - 34	K3109310340	PA0106×340+F両	1	
10 - 35	K3003090002-Y	45エルボ1035-9	1	

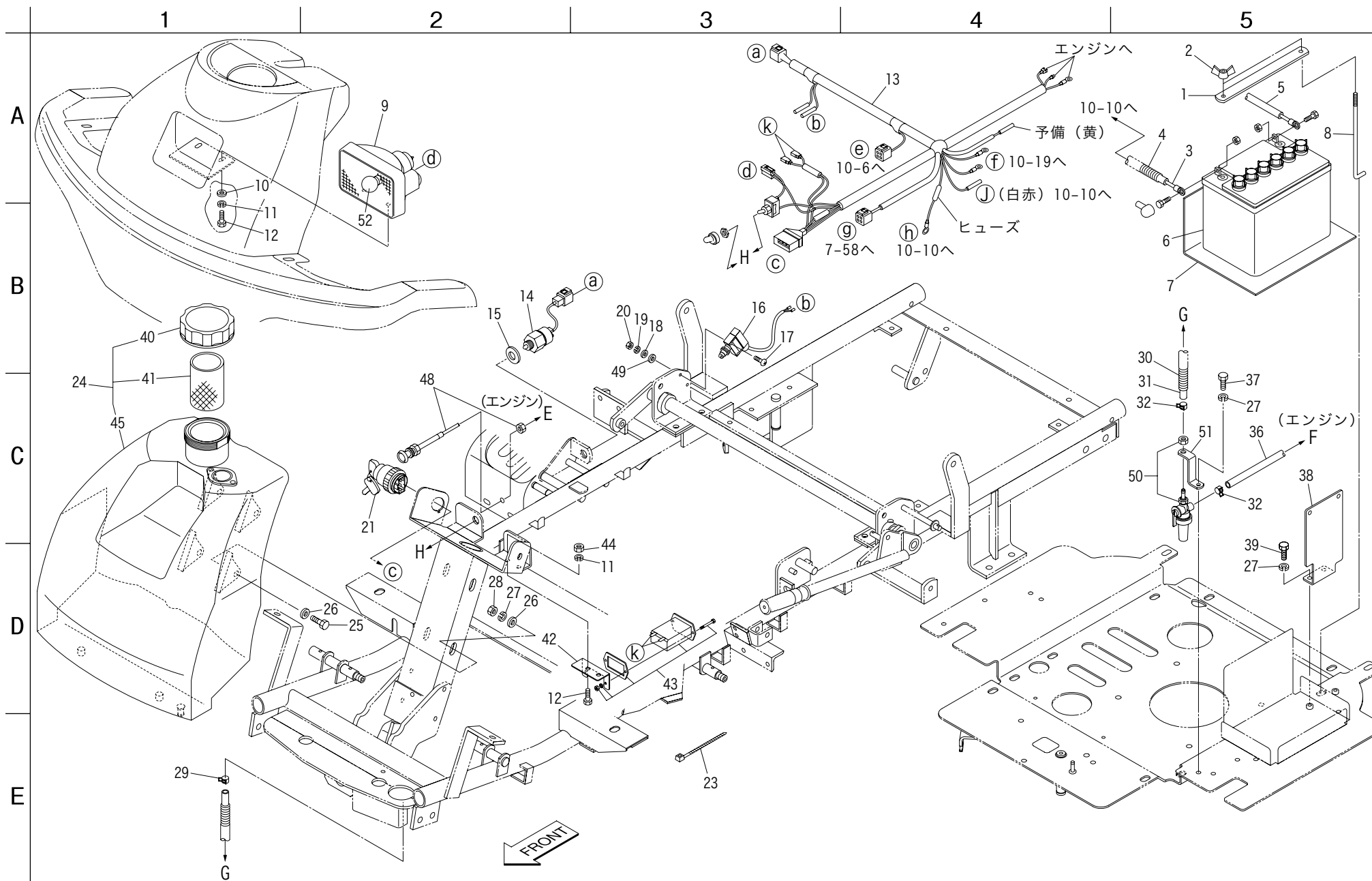
カタログ 番 号	コード番号	部 品 名 称	個数	備 考
10 - 36	K3620000740	アース配線180	1	
10 - 37	PL691483	ドライブプーリーキー	1	
10 - 38	K2344035000	VベルトGLB35A-4	1	
10 - 39	GM950--0802Z2	エンジンプーリー	1	
10 - 40	K5073212352	3.2SPHC座金1235	1	
10 - 41	K0200120002	12Sワッシャー	1	
10 - 42	K0069000192	7/16-20UNF25.4	1	
10 - 43	K0910000100	グロメットC30NG79L	1	

10. エンジン部A

GM960T

11. エンジン部B

GM960T



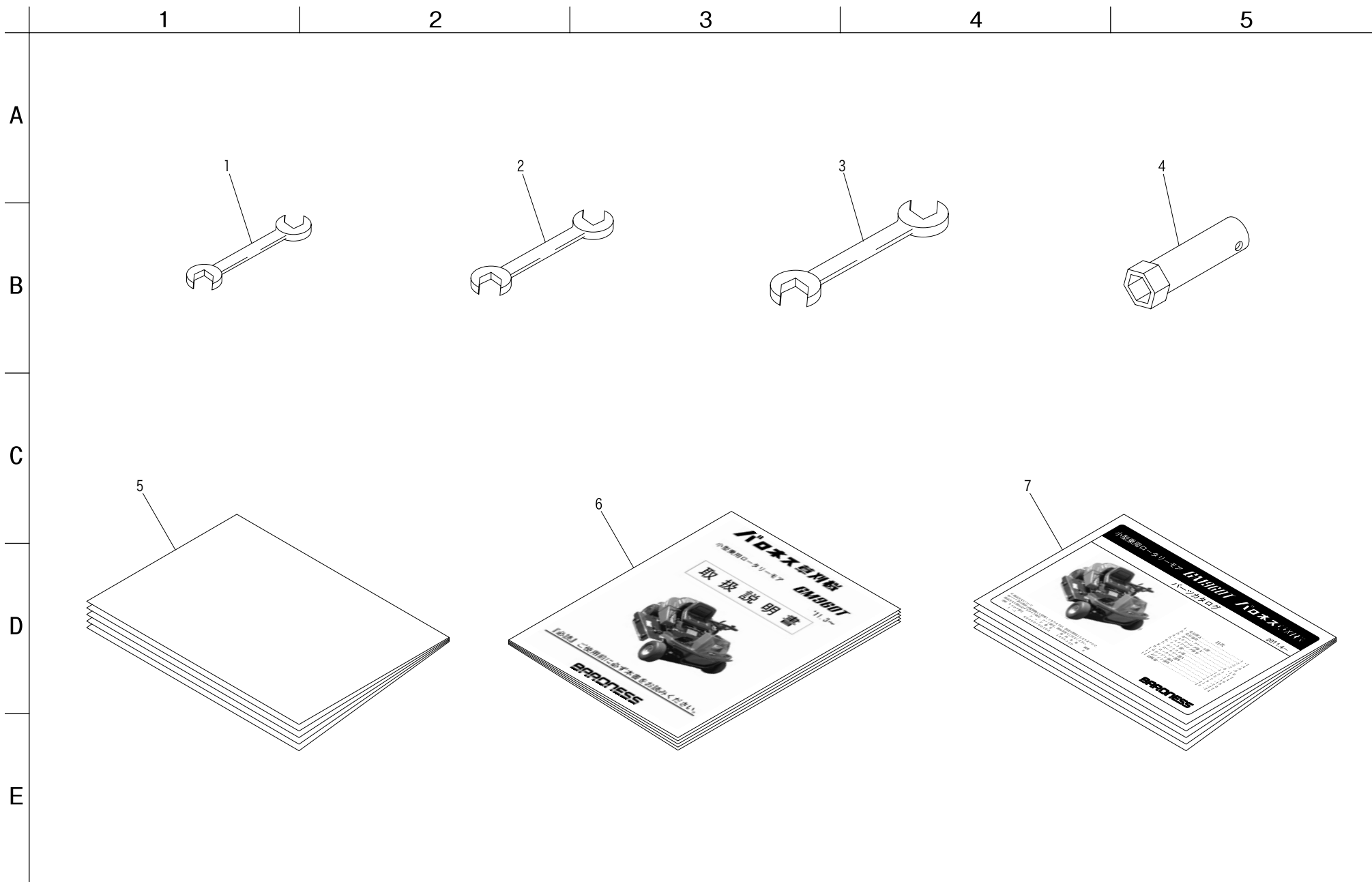
カタログ 番 号	コード番号	部 品 名 称	個数	備 考
11 - 1	GM960--0810ZD	バッテリー押エ板	1	
11 - 2	K0141060002	6ちょうナット3	2	
11 - 3	K3610000130	+配線250	1	
11 - 4	K3194101700	10コルゲートチューブ170	1	
11 - 5	K3610000450	バッテリー配線275	1	
11 - 6	K3600000140	バッテリーGN-30A19L	1	
11 - 7	GM960--0811Z0	3板ゴム180310	1	
11 - 8	GM960--0812Z2	バッテリー固定ロッド	2	
11 - 9	K3640000030	ヘッドランプBL11	1	
11 - 10	K5000060002	6ワッシャー	2	
11 - 11	K0200060002	6Sワッシャー	4	
11 - 12	K0000060152	6ボルト15	4	
11 - 13	GM960--0830A0	配線	1	
11 - 14	K3671000120	スイッチ2回路	1	
11 - 15	K0212140002	14さらばね座金1L	1	
11 - 16	K3671000050	リミットSW-SL1-A	1	
11 - 17	K0042040302	4+丸小ネジ30	2	
11 - 18	K5000040002	4ワッシャー	2	
11 - 19	K0200040002	4Sワッシャー	2	
11 - 20	K0100040002	4ナット	2	
11 - 21	K3660000040	メインスイッチNMA03	1	
11 - 22				
11 - 23	K4241000040	コンベックスCV-200B	9	
11 - 24	GM960--0824Z0	燃料タンク Ass'y	1	
11 - 25	K0000080302	8ボルト30	4	
11 - 26	K5000080002	8ワッシャー	8	
11 - 27	K0200080002	8Sワッシャー	7	
11 - 28	K0100080002	8ナット	4	
11 - 29	K4260000130	ホースクランプ14	1	
11 - 30	K3196015500	13コルゲートチューブ1550	1	
11 - 31	GM960--0814A0	燃料ホース1650	1	
11 - 32	K4260000150	ホースクランプ12	2	
11 - 33				
11 - 34				
11 - 35				

カタログ 番 号	コード番号	部 品 名 称	個数	備 考
11 - 36	GM960--0815Z0	燃料ホース400	1	
11 - 37	K0000080202	8ボルト20	1	
11 - 38	GM960--0806AD	リザーブタンク取付金	1	
11 - 39	K0000080152	8ボルト15	2	
11 - 40	Y1729-01	キャップ	1	
11 - 41	Y1729-02	フィルター	1	
11 - 42	GM960T-0801AD	アワメーター取付板	1	
11 - 43	K3650000040	ミニアワメーター	1	
11 - 44	K0100060002	6ナット	2	
11 - 45	GM960-0825Z0	燃料タンクCOMP	1	
11 - 46				
11 - 47				
11 - 48	K1100065010	チョークワイヤー650	1	
11 - 49	K0000050002	5ワッシャー	2	
11 - 50	K3420000060	燃料コック22	1	
11 - 51	GM961--0835ZD	ストレナー取付金	1	
11 - 52	K3642000030	バルブ12V23W	1	

11. エンジン部B	GM960T
------------	--------

12. 付属部

GM960T



カタログ 番 号	コード番号	部 品 名 称	個数	備 考
12 - 1	K4810100122	スパナ10×12	1	
12 - 2	K4810130172	スパナ13×17	1	
12 - 3	K4810190222	スパナ19×22	1	
12 - 4	PL19374S	スパークプラグレンチ	1	
12 - 5	PLMS-6438	ブリグス356777取扱説明書 (GM960T)	1	
12 - 6	750102-38	GM960T取扱説明書	1	
12 - 7	750102-37	GM960Tパーツカタログ	1	

カタログ 番 号	コード番号	部 品 名 称	個数	備 考

12. 付属部	GM960T
---------	--------



株 式 会 社

〒442-8530

愛知県豊川市美幸町1-26

共 栄 社

TEL 〈0533〉 84-1221

FAX 〈0533〉 84-1220