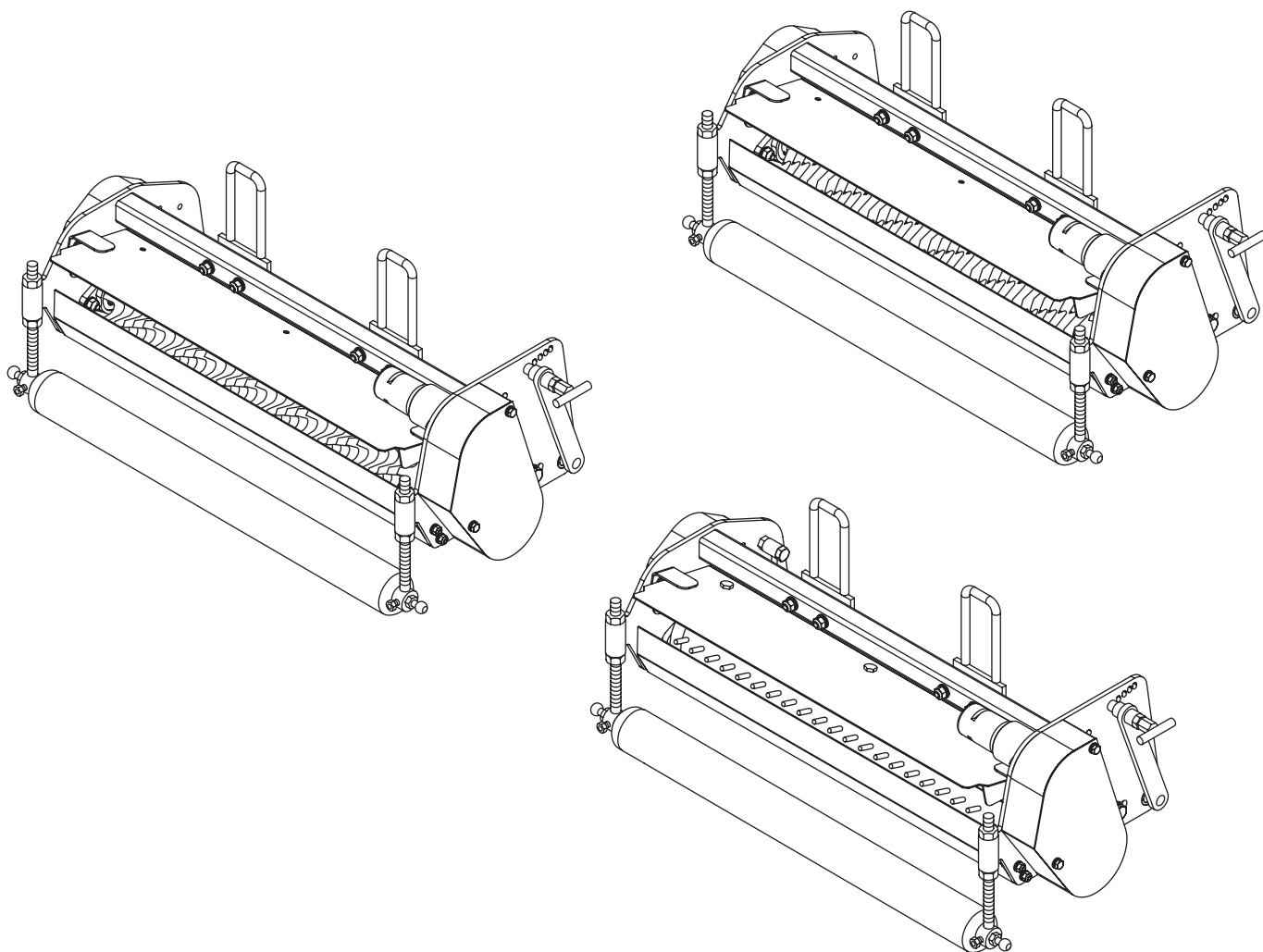


# LM315GC用

バーチカルサッチングユニット  
スィーパーブラシュユニット

## パーツカタログ



**BARONESS**<sup>®</sup>

Quality on Demand

Ver.1.0

## ごあいさつ

このたびは、バロネス製品をお買上げいただきまして、誠にありがとうございます。  
ご購入いただいた製品は十分な試運転、検査を重ねた上で出荷しておりますが、機械が本来の性能を発揮するためには、取扱方法や作業前後の点検・調整・給油等の日常の管理が大きく影響します。  
いつまでも優れた性能を発揮させ、安全な作業をしていただきますようお願いいたします。

## ご注意

(本機お問合せについて)

型式が順次変更になっている場合がありますので、機械の型式と製造番号をあわせてご通知くださるようお願いいたします。

なお、本書記載事項は予告なしに変更することがあります。

部品交換を行う場合は、必ず「BARONESS純正部品」または「弊社指定部品」を使用してください。

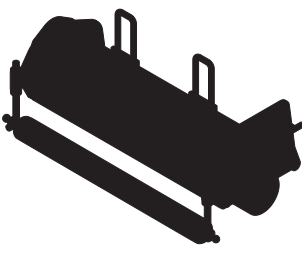
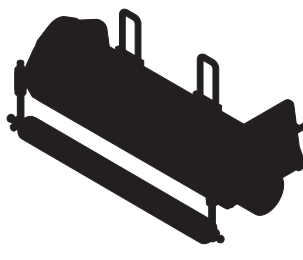
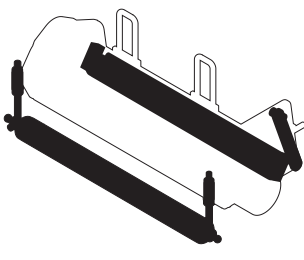
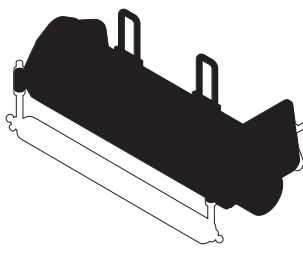
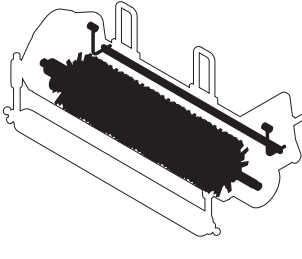
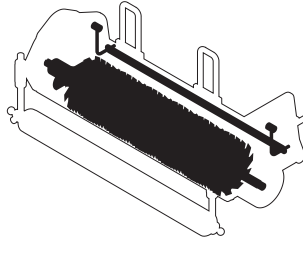
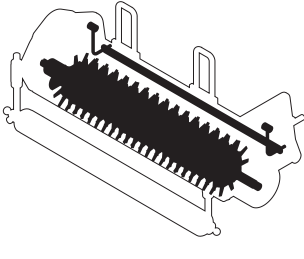
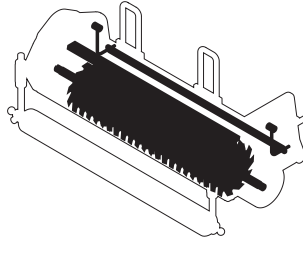
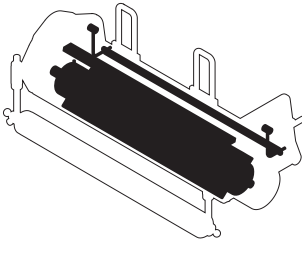
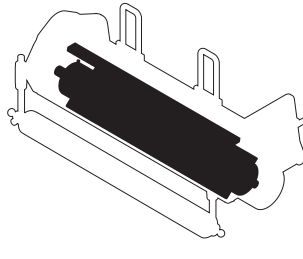
純正部品以外の部品を使用して生じた不具合については責任を負いかねます。

(部品注文について)

部品注文の際は誤送の原因ともなりますので、必ずコード番号・部品名称でご注文ください。

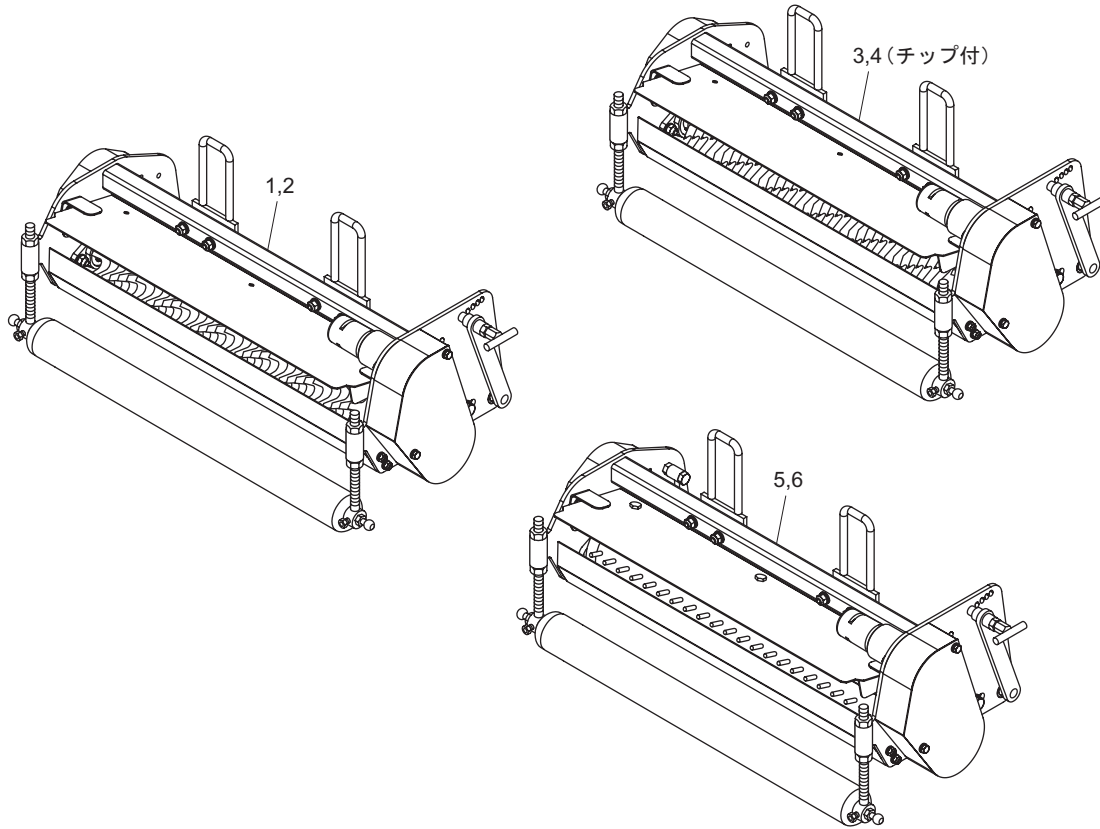
例	コード番号	部品名称	個数
	LM150GA1363D0	ローラーハウジング	12

# 目次

<p>1. サッチングユニット、スーパ ーブラシユニット (G用) .... P4</p> 	<p>2. サッチングユニット、スーパ ーブラシユニット (F用) .... P5</p> 	<p>3. ローラー部 ..... P6</p> 	<p>4. フレーム部 ..... P7</p> 
<p>5. サッチングリールASS'Y (G用) ..... P9</p> 	<p>6. サッチングリールASS'Y (G用、チップ付) ... P10</p> 	<p>7. サッチングリールASS'Y (F用) ..... P11</p> 	<p>8. サッチングリールASS'Y (F用、チップ付) ... P12</p> 
<p>9. スーパーブラシASS'Y (G用) ..... P13</p> 	<p>10. スーパーブラシASS'Y (F用) ..... P14</p> 		

# 1. サッチングユニット、スーパーブラシユニット（G用）

LM315GC

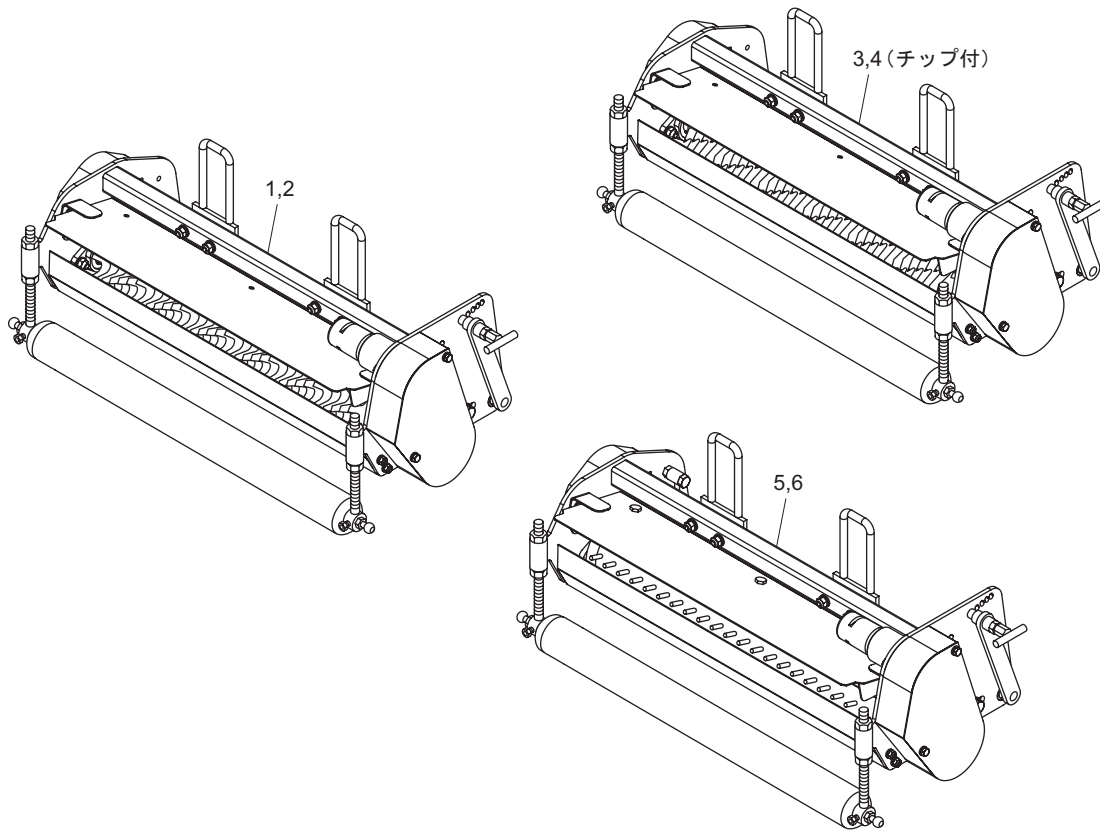


LM315GC\_D01\_z00

カタログ番号	コード番号	部品名称	個数	備考	適応機番
1-1	LM315VB1440A0	サッチングリールユニット（1台分）	1		
1-2	LM315VB1401A0	サッチングユニット ASS'Y	3		
1-3	LM315VB1820A0	サッチングリールユニット（チップ付、1台分）	1		
1-4	LM315VB1801A0	サッチングユニット ASS'Y（チップ付）	3		
1-5	LM315SB1420A0	スーパーブラシユニット（1台分）	1		
1-6	LM315SB1401A0	スーパーブラシユニット ASS'Y	3		

## 2. サッチングユニット、スーパーブラシユニット（F用）

LM315GC

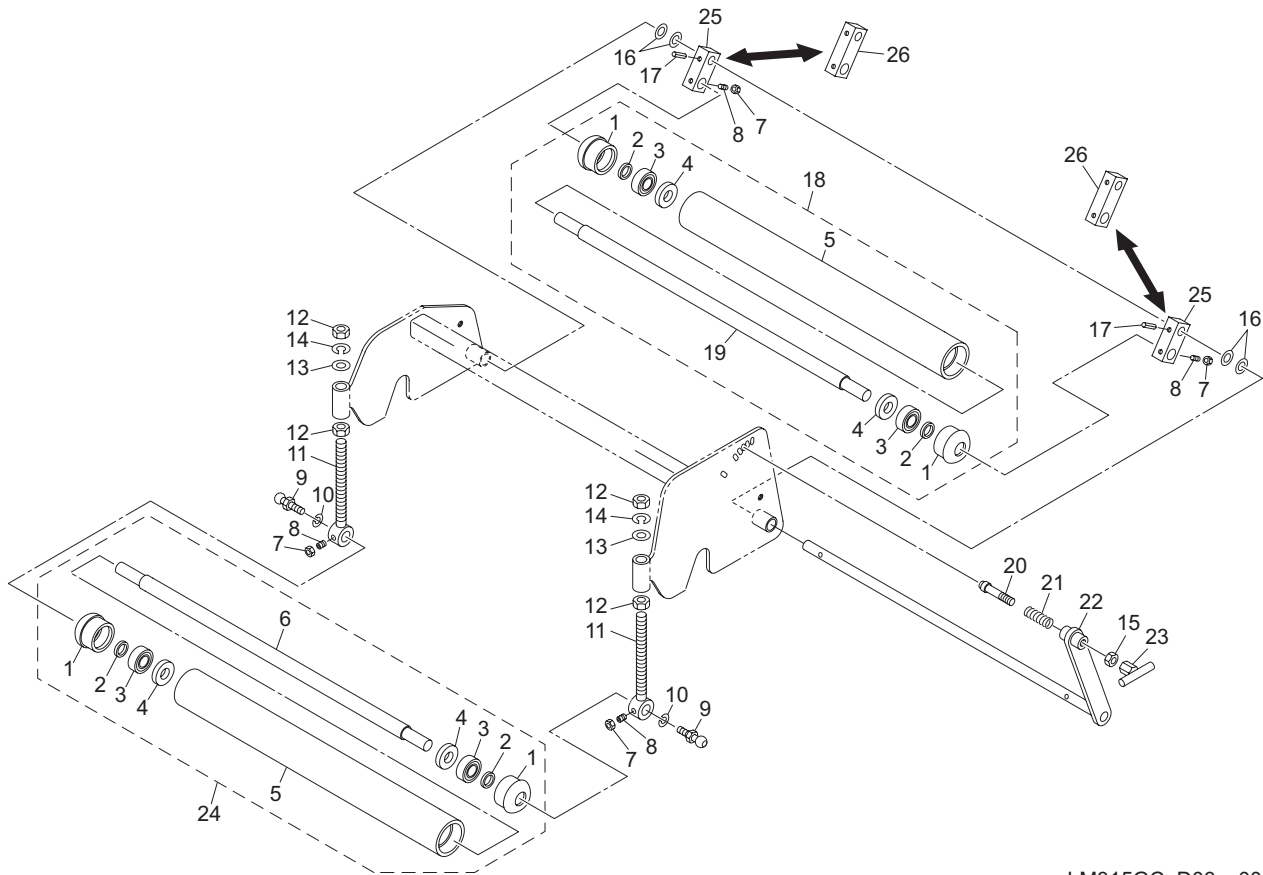


LM315GC\_D02\_z00

カタログ番号	コード番号	部品名称	個数	備考	適応機番
2-1	LM315VB1520A0	F サッチングユニット (1 台分)	1		
2-2	LM315VB1501B0	F サッチングユニット ASS'Y	3		
2-3	LM315VB1940A0	F サッチングユニット (チップ付、1 台分)	1		
2-4	LM315VB1901A0	F サッチングユニット ASS'Y (チップ付)	3		
2-5	LM315SB1520A0	F スーパーブラシユニット (1 台分)	1		
2-6	LM315SB1501A0	F スーパーブラシユニット ASS'Y	3		

### 3. ローラー部

LM315GC

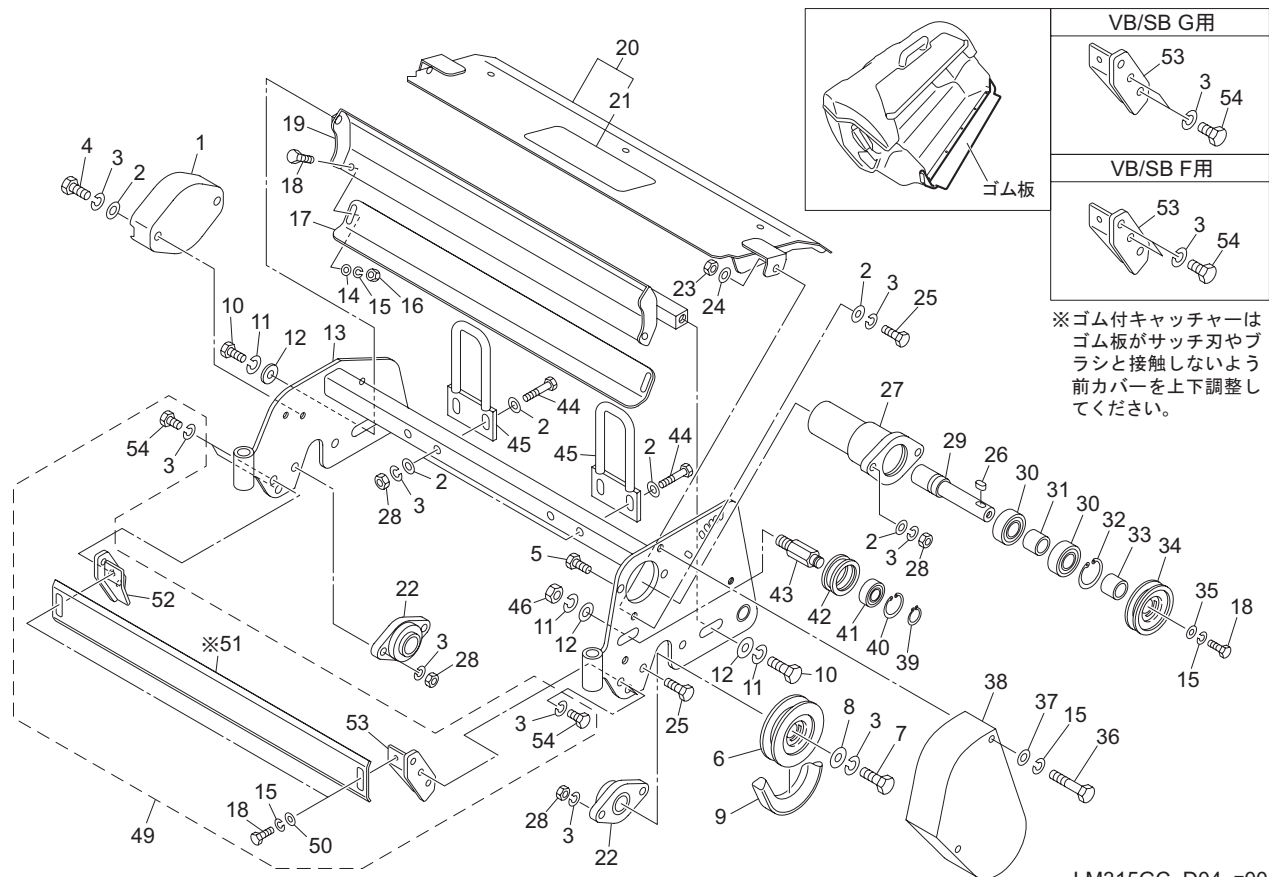


LM315GC\_D03\_z00

カタログ番号	コード番号	部品名称	個数	備考	適応機番
3-1	LM150GA1363D0	ローラーハウジング	12		
3-2	K0801525040	オイルシール MH15254	12		
3-3	K0616062020	ベアリング 62022NSEC3	12		
3-4	K0811635090	オイルシール MHS16359	12		
3-5	LM315VB1419ZD	50.8 ローラー 482	6		
3-6	LM315VB1418Z0	ローラー軸前	3		
3-7	K0100060002	6 ナット	12		
3-8	K0023060151	6 ホーローセット 15	12		
3-9	LM315GA1841Z2	モア取付ボルト	6		
3-10	K0200080002	8S ワッシャー	6		
3-11	LM315VB1409Z2	ローラーブラケット	6		
3-12	K0100120002	12 ナット	12		
3-13	K5000120002	12 ワッシャー	6		
3-14	K0200120002	12S ワッシャー	6		
3-15	K0100080002	8 ナット	3		
3-16	K5011013222	1SPCG 座金 1322	12		
3-17	K0320040251	4 スプリングピン 25	6		
3-18	LM315VB1420Z0	後ローラー ASS' Y	3		
3-19	LM315VB1421Z0	ローラー軸後	3		
3-20	LM315VB1412Z2	軸	3		
3-21	K1000000668	1.4 圧縮バネ 11. 340	3		
3-22	LM315VB1411Z2	ワンタッチレバー	3		
3-23	LM315VB1415Z2	レバーナット	3		
3-24	LM315VB1417Z0	前ローラー ASS' Y	3		
3-25	LM315VB1410Z2	後ローラー軸受ケ	6		
3-26	LM315SB1510Z2	後ローラー軸受ケ	6	スリープラユニットF用	

# 4. フレーム部

LM315GC

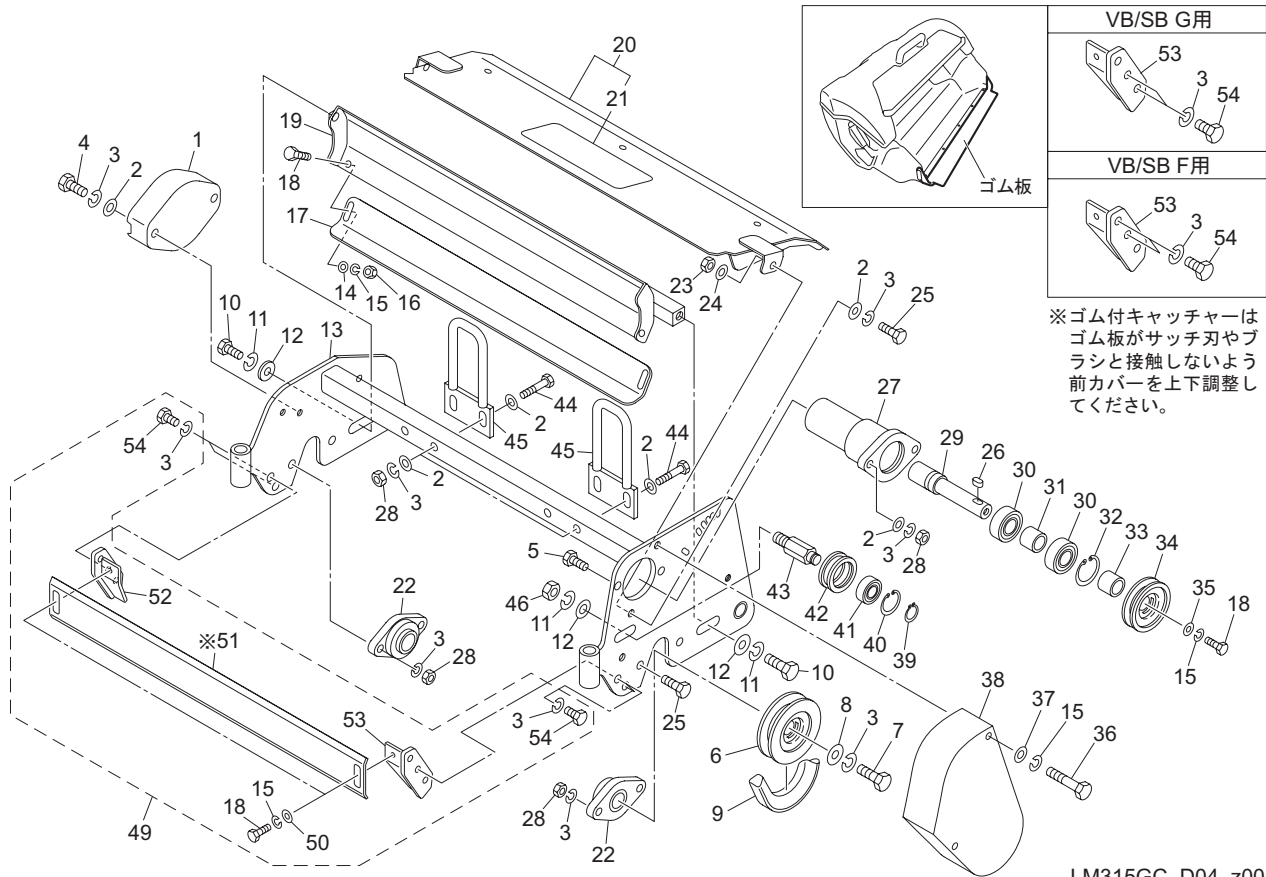


LM315GC\_D04\_z00

カタログ番号	コード番号	部品名称	個数	備考	適応機番
4-1	K690300017D	リールハウジングフタ	3		
4-2	K5000080002	8 ワッシャー	42		
4-3	K0200080002	8S ワッシャー	57		
4-4	K0000080402	8 ボルト 40	6		
4-5	K0000080302	8 ボルト 30	6		
4-6	LM315VB1404Z2	大プーリー	3		
4-7	K0000080202	8 ボルト 20	3		
4-8	K5012308242	2. 3SPCC 座金 824	3		
4-9	K2322019000	V ベルト 0LA19	3		
4-10	K0000100252	10 ボルト 25	6		
4-11	K0200100002	10S ワッシャー	9		
4-12	K5000100002	10 ワッシャー	9		
4-13	LM315VB1402AR	フレーム	3		
4-14	K5011606202	1. 6SPCC 座金 620	6		
4-15	K0200060002	6S ワッシャー	27		
4-16	K0100060002	6 ナット	6		
4-17	LM315VB1407ZR	受板	3		
4-18	K0000060152	6 ボルト 15	15		
4-19	LM315VB1408ZR	上受板	3		
4-20	LM315VB1451Z0	カバー COMP	3		
4-21	K4205001600	切断注意ラベル	3		
4-22	K0663004000	ヒシフランジユニット UFL004	6		
4-23	K0144080002	8U ナット	6		
4-24	K0213080002	8 さらばね座金 1H	6		
4-25	K0000080252	8 ボルト 25	12		
4-26	K0500404100	4 両丸キー 410	3		
4-27	LM315VB1422B0	フレキシブル受金	3		
4-28	K0100080002	8 ナット	42		
4-29	LM315VB1423Z2	入力軸	3		
4-30	K0612062030	ベアリング 62032RD	6		

# 4. フレーム部

LM315GC



LM315GC\_D04\_z00

カタログ番号	コード番号	部品名称	個数	備考	適応機番
4-31	K6212003002	17. 2STKM カラー 2522	3		
4-32	K0402040001	ストップリング R40	3		
4-33	K6212002992	17. 2STKM カラー 2517	3		
4-34	LM315VB1403Z2	小プーリー	3		
4-35	K5012306252	2. 3SPCC 座金 625	3		
4-36	K0000060702	6 ボルト 70	6		
4-37	K5000060002	6 ワッシャー	18		
4-38	LM315VB1428ZR	プーリーカバー	3		
4-39	K0401012001	ストップリング S12	3		
4-40	K0402032001	ストップリング R32	3		
4-41	K0612062010	ベアリング 62012RD	3		
4-42	K2472140380	テンションプーリー 1438	3		
4-43	LM315VB1416Z2	テンションプーリー軸	3		
4-44	K0000080502	8 ボルト 50	12		
4-45	LM315VB1431ZR	フック	6		
4-46	K0100100002	10 ナット	3		
4-47					
4-48					
4-49	LM315VB1433Z0	前カバー ASS' Y	3		
4-50	K5012306162	2. 3SPCC 座金 616	6		
4-51	LM315VB1434ZR	前カバー	1		
4-52	LM315VB1435ZR	前カバー取付金右	1		
4-53	LM315VB1436ZR	前カバー取付金左	1		
4-54	K0000080152	8 ボルト 15	12		

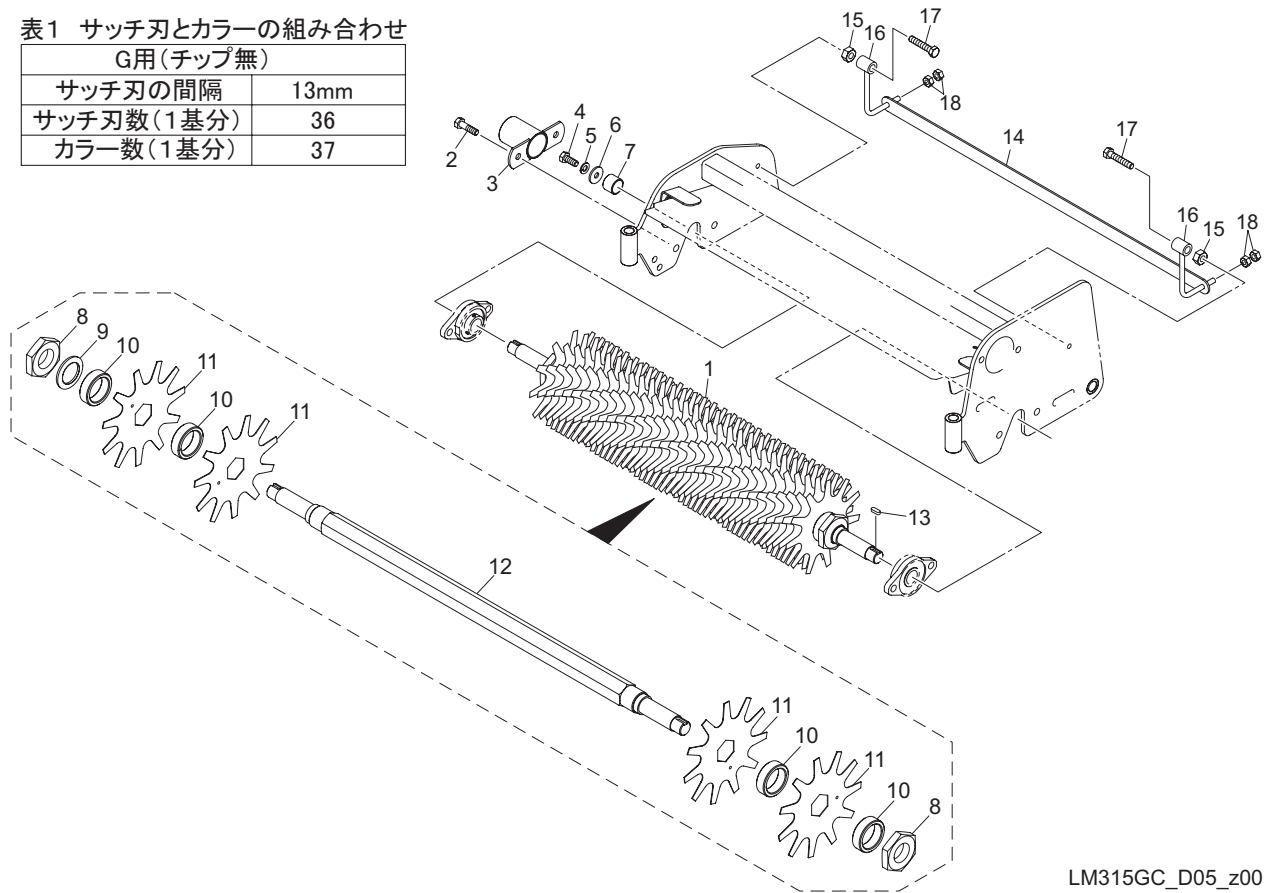


# 5. サッチングリール ASS'Y (G用)

LM315GC

表1 サッチ刃とカラーの組み合わせ  
G用(チップ無)

サッチ刃の間隔	13mm
サッチ刃数(1基分)	36
カラー数(1基分)	37



LM315GC\_D05\_z00

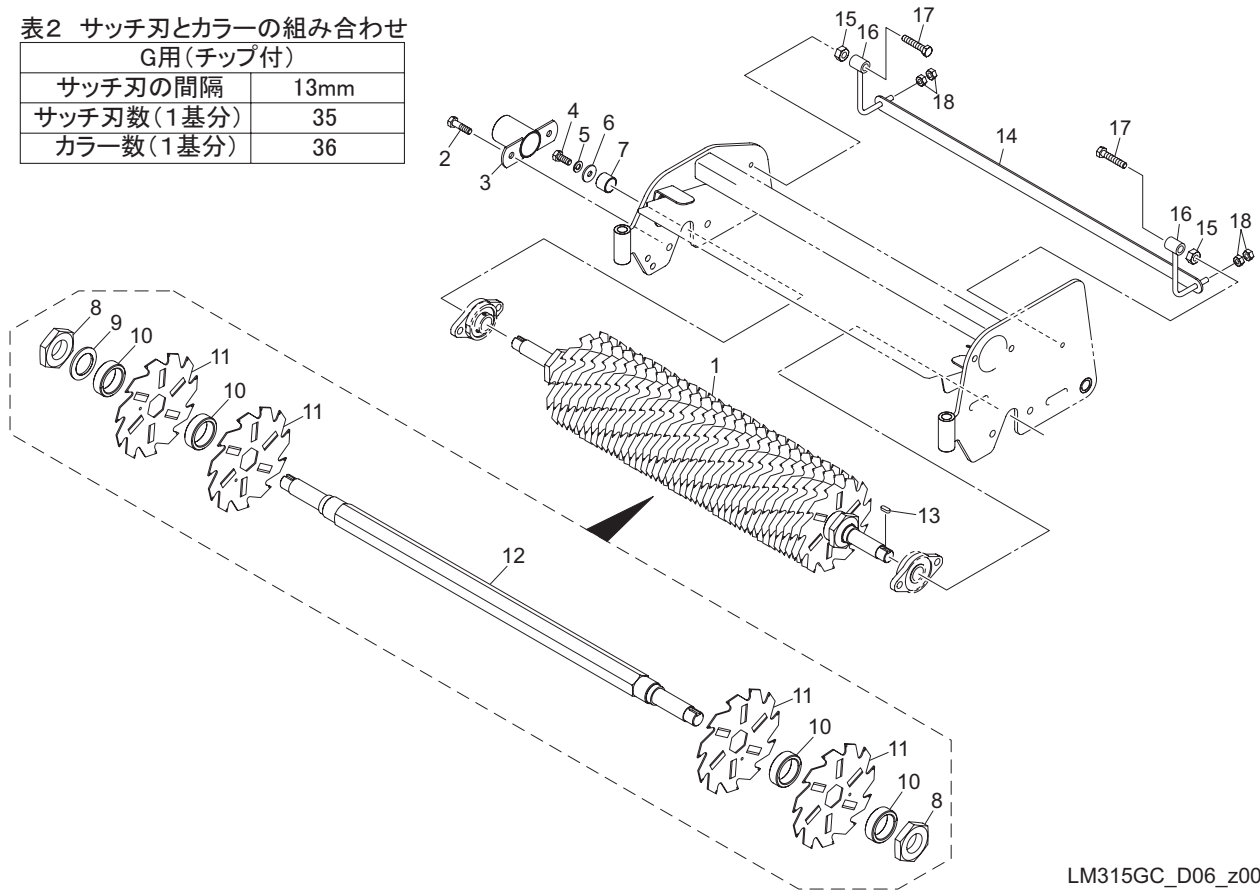
カタログ番号	コード番号	部品名称	個数	備考	適応機番
5-1	LM315VB1405A0	サッチングリール ASS'Y	3		
5-2	K0000080302	8 ボルト 30	6		
5-3	LM315VB1429ZR	軸カバー	3		
5-4	K0000080202	8 ボルト 20	3		
5-5	K0200080002	8S ワッシャー	3		
5-6	K5012308242	2. 3SPCC 座金 824	3		
5-7	K6212002972	19STKM カラー 22. 217	3		
5-8	K0160000592	27 特殊ナット P1. 5	6		
5-9	K0214270002	27 さらばね座金 2L	3		
5-10	K6212001172	31. 7STKM カラー 4213	111		
5-11	LM150V-1327Z9	サッチ刃	108		
5-12	LM315VB1406Z2	サッチングリール軸	3		
5-13	K0500505120	5 両丸キー 512. 5	3		
5-14	LM315VB1414ZD	スクレパー板	3		
5-15	K0100080002	8 ナット	6		
5-16	LM315VB1413Z2	スクレパー取付金	6		
5-17	K0000080352	8 ボルト 35	6		
5-18	K0100060002	6 ナット	12		

# 6. サッチングリール ASS'Y (G用、チップ付)

LM315GC

表2 サッチ刃とカラーの組み合わせ  
G用(チップ付)

サッチ刃の間隔	13mm
サッチ刃数(1基分)	35
カラー数(1基分)	36



LM315GC\_D06\_z00

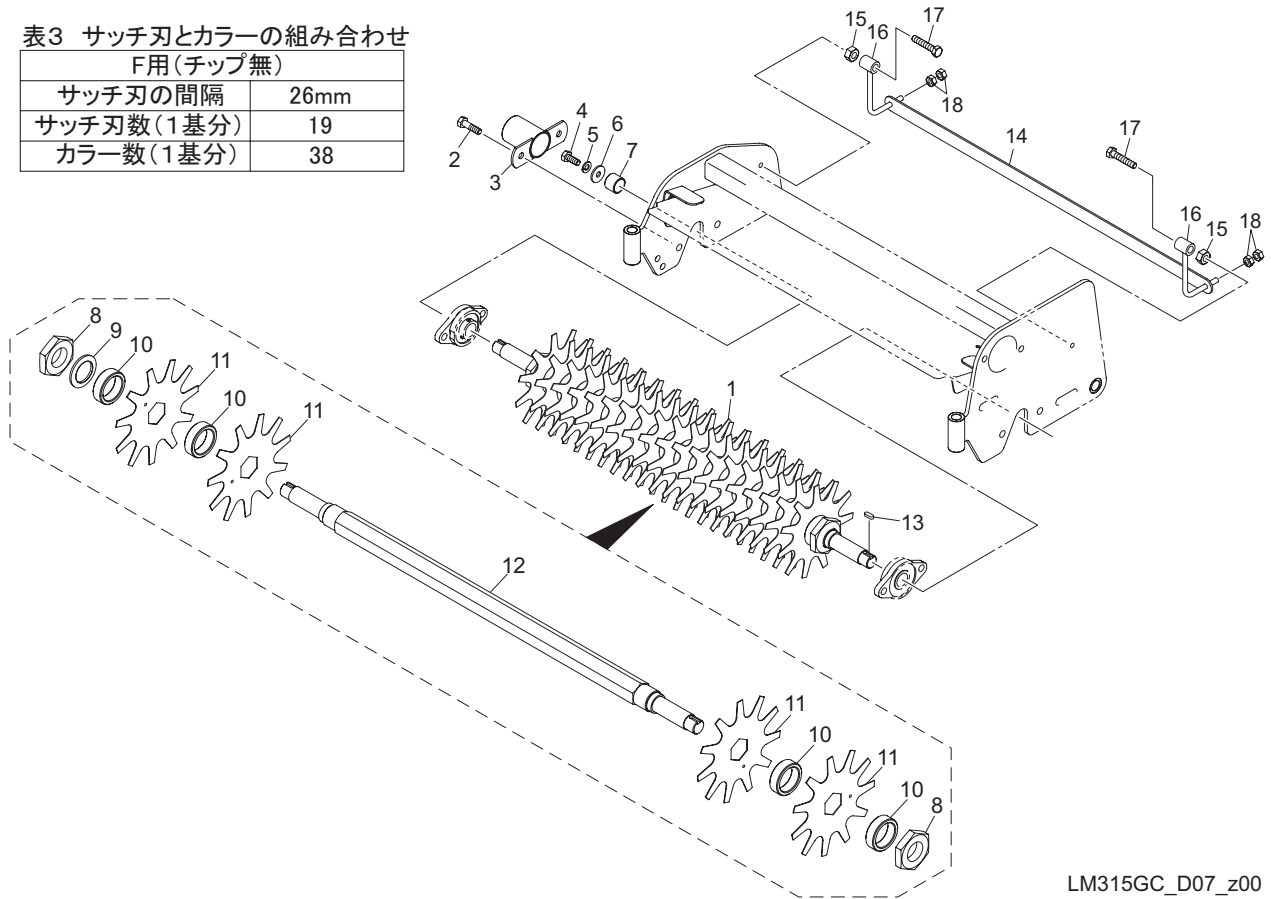
カタログ番号	コード番号	部品名称	個数	備考	適応機番
6-1	LM315VB1805Z0	チップ付サッチングリール ASS'Y	3		
6-2	K0000080302	8 ボルト 30	6		
6-3	LM315VB1429ZR	軸カバー	3		
6-4	K0000080202	8 ボルト 20	3		
6-5	K0200080002	8S ワッシャー	3		
6-6	K5012308242	2. 3SPCC 座金 824	3		
6-7	K6212002972	19STKM カラー 22. 217	3		
6-8	K0160000592	27 特殊ナット P1. 5	6		
6-9	K0214270002	27 さらばね座金 2L	3		
6-10	K6212001172	31. 7STKM カラー 4213	108		
6-11	K2570000100	1. 2 チップ付サッチ刃 138	105		
6-12	LM315VB1406Z2	サッチングリール軸	3		
6-13	K0500505120	5 両丸キー 512. 5	3		
6-14	LM315VB1414ZD	スクレパー板	3		
6-15	K0100080002	8 ナット	6		
6-16	LM315VB1413Z2	スクレパー取付金	6		
6-17	K0000080352	8 ボルト 35	6		
6-18	K0100060002	6 ナット	12		

# 7.F サッチングリール ASS'Y (F用)

LM315GC

表3 サッチ刃とカラーの組み合わせ  
F用(チップ無)

サッチ刃の間隔	26mm
サッチ刃数(1基分)	19
カラー数(1基分)	38



LM315GC\_D07\_z00

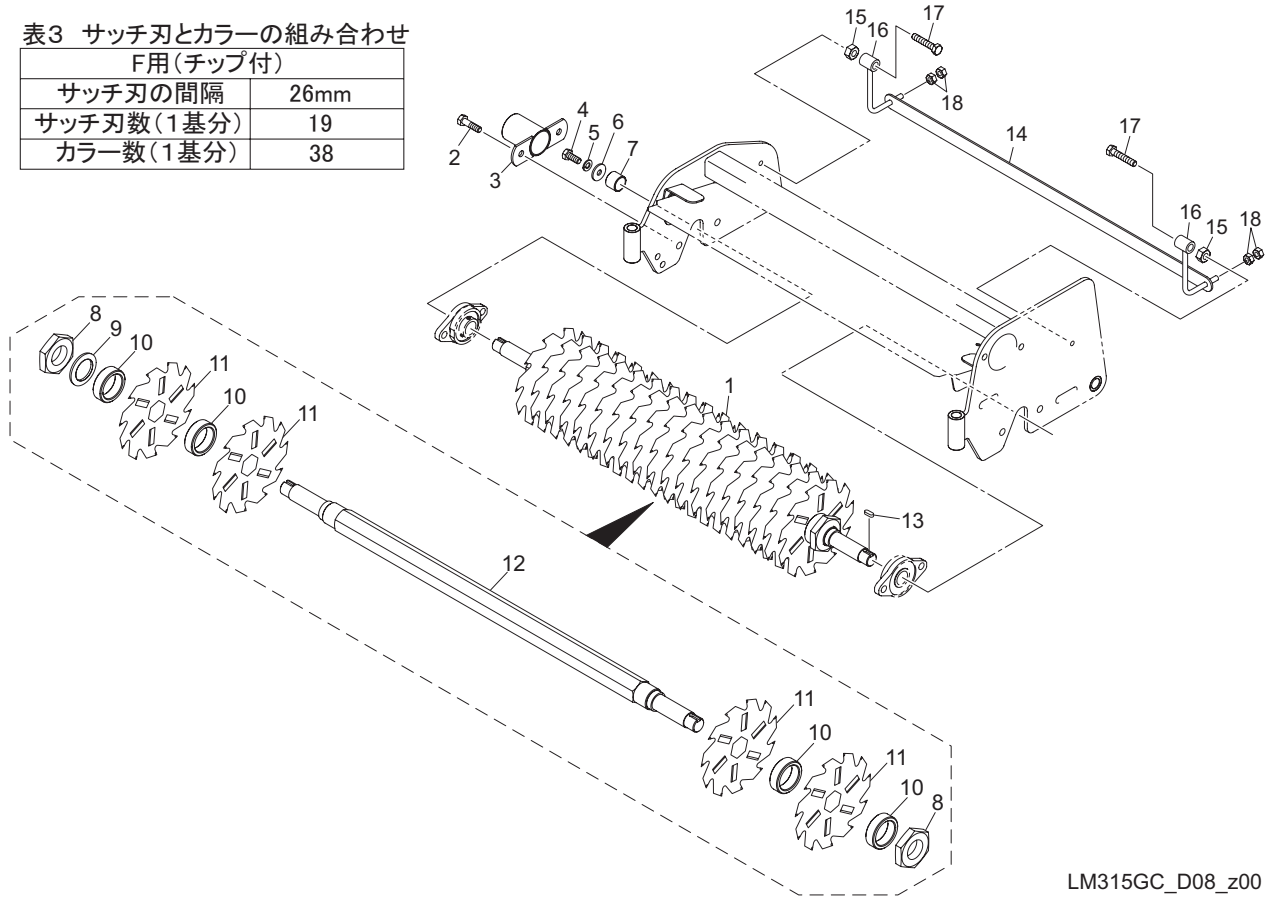
カタログ番号	コード番号	部品名称	個数	備考	適応機番
7-1	LM315VB1505A0	F サッチングリール ASS'Y	3		
7-2	K0000080302	8 ボルト 30	6		
7-3	LM315VB1429ZR	軸カバー	3		
7-4	K0000080202	8 ボルト 20	3		
7-5	K0200080002	8S ワッシャー	3		
7-6	K5012308242	2. 3SPCC 座金 824	3		
7-7	K6212002972	19STKM カラー 22. 217	3		
7-8	K0160000592	27 特殊ナット P1. 5	6		
7-9	K0214270002	27 さらばね座金 2L	3		
7-10	K6212001172	31. 7STKM カラー 4213	114		
7-11	LM150V-1327Z9	サッチ刃	57		
7-12	LM315VB1406Z2	サッチングリール軸	3		
7-13	K0500505120	5 両丸キー 512. 5	3		
7-14	LM315VB1414ZD	スクレパー板	3		
7-15	K0100080002	8 ナット	6		
7-16	LM315VB1413Z2	スクレパー取付金	6		
7-17	K0000080352	8 ボルト 35	6		
7-18	K0100060002	6 ナット	12		

# 8. F サッチングリール ASS'Y (F用、チップ付)

LM315GC

表3 サッチ刃とカラーの組み合わせ  
F用(チップ付)

サッチ刃の間隔	26mm
サッチ刃数(1基分)	19
カラー数(1基分)	38

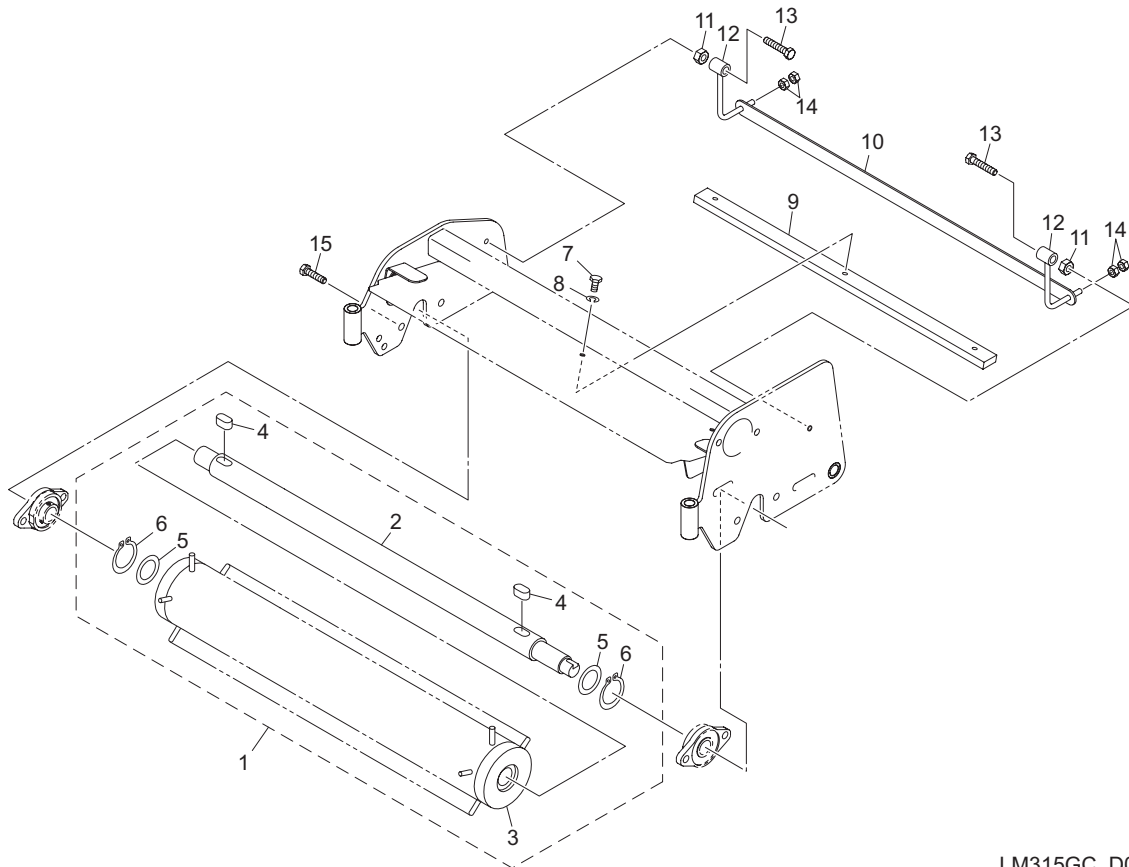


LM315GC\_D08\_z00

カタログ番号	コード番号	部品名称	個数	備考	適応機番
8-1	LM315VB1902Z0	チップ付Fサッチングリール ASS'Y	3		
8-2	K0000080302	8 ボルト 30	6		
8-3	LM315VB1429ZR	軸カバー	3		
8-4	K0000080202	8 ボルト 20	3		
8-5	K0200080002	8S ワッシャー	3		
8-6	K5012308242	2. 3SPCC 座金 824	3		
8-7	K6212002972	19STKM カラー 22. 217	3		
8-8	K0160000592	27 特殊ナット P1. 5	6		
8-9	K0214270002	27 さらばね座金 2L	3		
8-10	K6212001172	31. 7STKM カラー 4213	114		
8-11	K2570000100	1. 2 チップ付サッチ刃 138	57		
8-12	LM315VB1406Z2	サッチングリール軸	3		
8-13	K0500505120	5 両丸キー 512. 5	3		
8-14	LM315VB1414ZD	スクレパー板	3		
8-15	K0100080002	8 ナット	6		
8-16	LM315VB1413Z2	スクレパー取付金	6		
8-17	K0000080352	8 ボルト 35	6		
8-18	K0100060002	6 ナット	12		

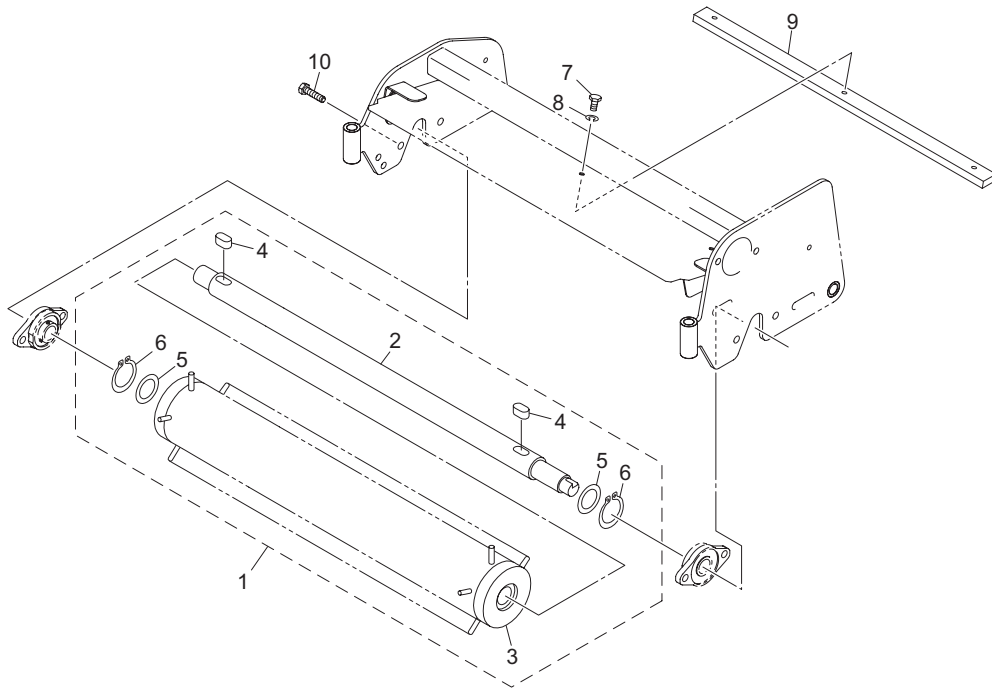
# 9. スーパーブラシ ASS'Y (G用)

LM315GC



LM315GC\_D09\_z00

カタログ番号	コード番号	部品名称	個数	備考	適応機番
9-1	LM315SB1405Z0	スーパーブラシ ASS'Y	3		
9-2	LM315SB1406A2	ブラシ軸	3		
9-3	K4150000030	55 ブラシ 135COMP	3		
9-4	K0500505160	5 両丸キー 516	6		
9-5	K5051022300	1C5191P 座金 2230	6		
9-6	K0401020001	ストップリング S20	6		
9-7	K0000060102	6 ボルト 10	9		
9-8	K0200060002	6S ワッシャー	9		
9-9	LM315SB1407Z2	整風板 540	3		
9-10	LM315VB1414ZD	スクレパー板	3		
9-11	K0100080002	8 ナット	6		
9-12	LM315VB1413Z2	スクレパー取付金	6		
9-13	K0000080352	8 ボルト 35	6		
9-14	K0100060002	6 ナット	12		
9-15	K0000080252	8 ボルト 25	6		



LM315GC\_D10\_z00

カタログ番号	コード番号	部品名称	個数	備考	適応機番
10-1	LM315SB1405Z0	スーパーブラシ ASS'Y	3		
10-2	LM315SB1406A2	ブラシ軸	3		
10-3	K4150000030	55 ブラシ 135COMP	3		
10-4	K0500505160	5 両丸キー 516	6		
10-5	K5051022300	105191P 座金 2230	6		
10-6	K0401020001	ストップリング S20	6		
10-7	K0000060102	6 ボルト 10	9		
10-8	K0200060002	6S ワッシャー	9		
10-9	LM315SB1407Z2	整風板 540	3		
10-10	K0000080252	8 ボルト 25	6		

# MEMO

**BARONESS**<sup>®</sup>  
Quality on Demand



株式会社 共栄社

〒442-8530  
愛知県豊川市美幸町1-26

TEL (0533) 84 - 1221  
FAX (0533) 84 - 1220