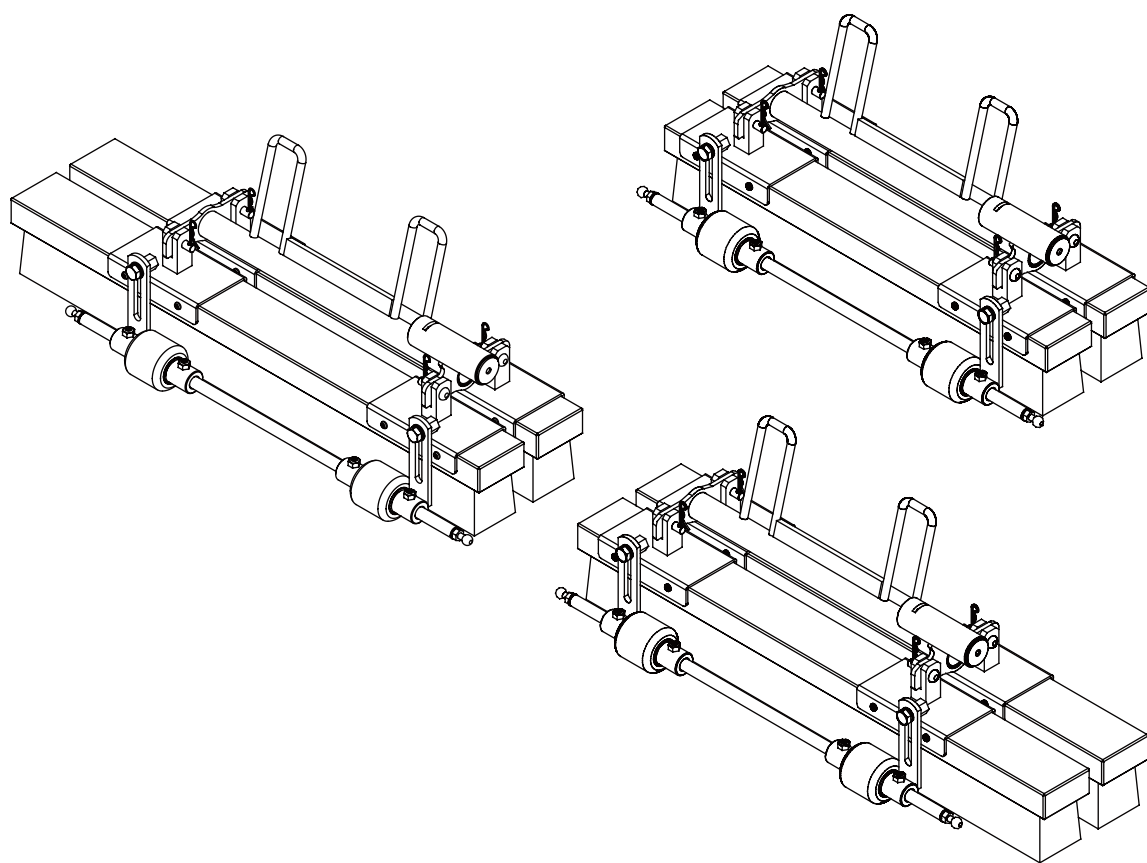


LM315GC用

目土すり込みブラシュユニット

パーツカタログ



BARONESS[®]

Quality on Demand

Ver.1.0

ごあいさつ

このたびは、バロネス製品をお買上げいただきまして、誠にありがとうございます。
ご購入いただいた製品は十分な試運転、検査を重ねた上で出荷しておりますが、機械が本来の性能を発揮するためには、取扱方法や作業前後の点検・調整・給油等の日常の管理が大きく影響します。
いつまでも優れた性能を発揮させ、安全な作業をしていただきますようお願いいたします。

ご注意

(本機お問合せについて)

型式が順次変更になっている場合がありますので、機械の型式と製造番号をあわせてご通知くださるようお願いいたします。

なお、本書記載事項は予告なしに変更することがあります。

部品交換を行う場合は、必ず「BARONESS純正部品」または「弊社指定部品」を使用してください。

純正部品以外の部品を使用して生じた不具合については責任を負いかねます。

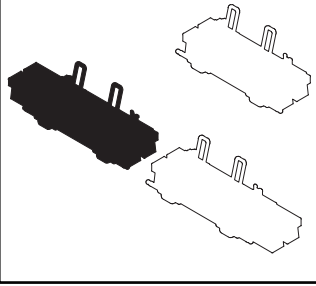
(部品注文について)

部品注文の際は誤送の原因ともなりますので、必ずコード番号・部品名称でご注文ください。

例	コード番号	部品名称	個数
	LM315GB4301Z0	スリコミブラシュユニット(1台分)	1

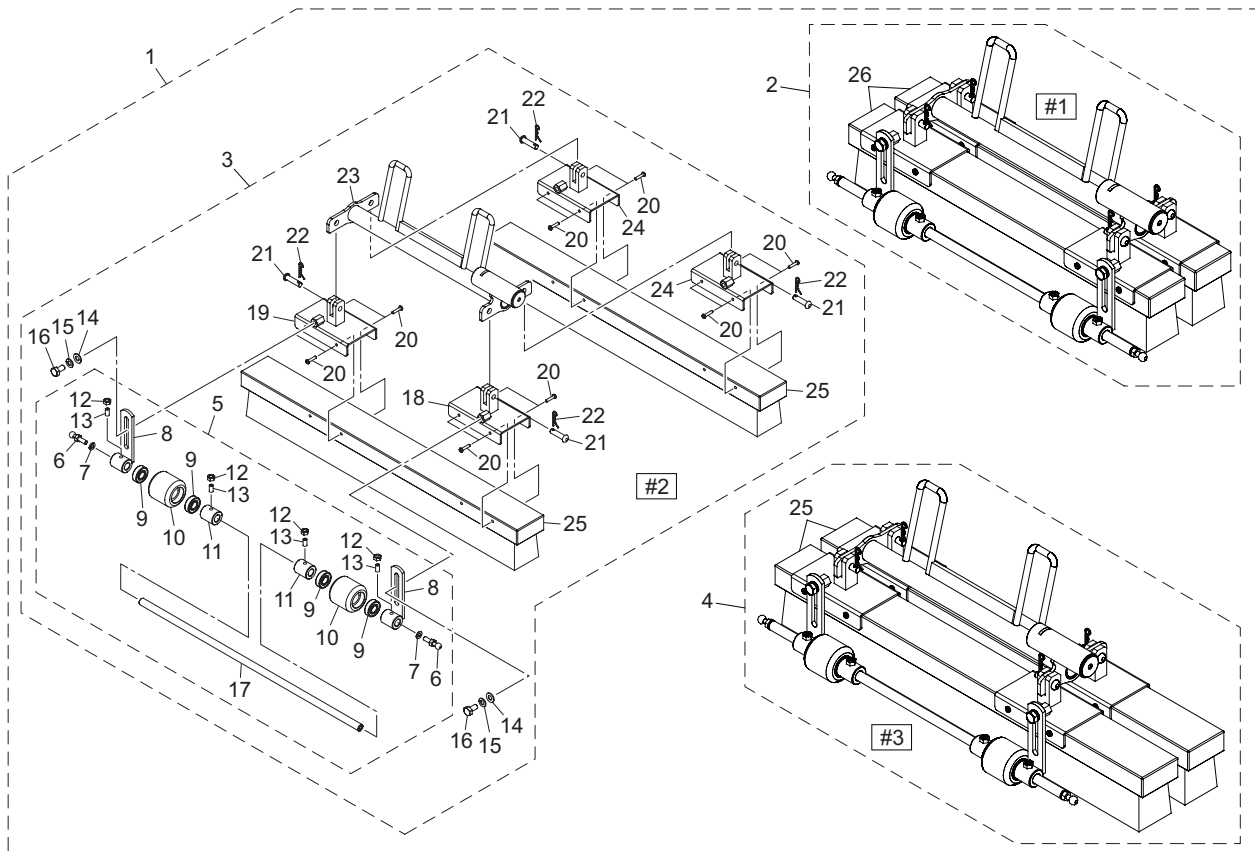
目次

1. 目土すり込み
ブラシュユニット P4



1. 目土すり込みブラシュユニット

LM315GC



LM315GC_E01_z00

カタログ番号	コード番号	部品名称	個数	備考	適応機番
1-1	LM315GB4301Z0	スリコミブラシュユニット (1 台分)	1		
1-2	LM315GB4312Z0	スリコミブラシ中 ASS'Y	1		
1-3	LM315GB4310Z0	スリコミブラシ右 ASS'Y	1		
1-4	LM315GB4311Z0	スリコミブラシ左 ASS'Y	1		
1-5	LM315GB4306Z0	前ローラー COMP	3		
1-6	LM315GA1841Z2	モア取付ボルト	6		
1-7	K0200080002	8S ワッシャー	6		
1-8	LM315GB4308ZD	ローラー吊り金具	6		
1-9	K0612062020	ベアリング 6202 2RD	12		
1-10	K2100000040	60 アルミローラー 60	6		
1-11	K6218000722	15.1 タップ付カラー 3035	6		
1-12	K0100080002	8 ナット	12		
1-13	K0023080151	8 ホーローセット 15	12		
1-14	K5000100002	10 ワッシャー	6		
1-15	K0200100002	10S ワッシャー	6		
1-16	K0000100252	10 ボルト 25	6		
1-17	LM315GB4307Z2	ローラー用シャフト	3		
1-18	LM315GB4304ZD	ブラシ止め金左	3		
1-19	LM315GB4305ZD	ブラシ止め金右	3		
1-20	K0069000232	5+ タッピンねじ 1 種なべ頭 25	48		
1-21	K6041100392	10 焼入丸頭ピン 39	12		
1-22	K0331000008	10 スナップピン	12		
1-23	LM315GB4302ZD	ブラシ吊り金具	3		
1-24	LM315GB4303ZD	ブラシ止め金	6		
1-25	K4150000230	80 ブラシ 0.6-5	4		
1-26	K4150000240	65 ブラシ 0.6-5	2		

MEMO

MEMO

MEMO

BARONESS[®]
Quality on Demand



株式会社 共栄社
〒442-8530 TEL (0533) 84 - 1221
愛知県豊川市美幸町1-26 FAX (0533) 84 - 1220