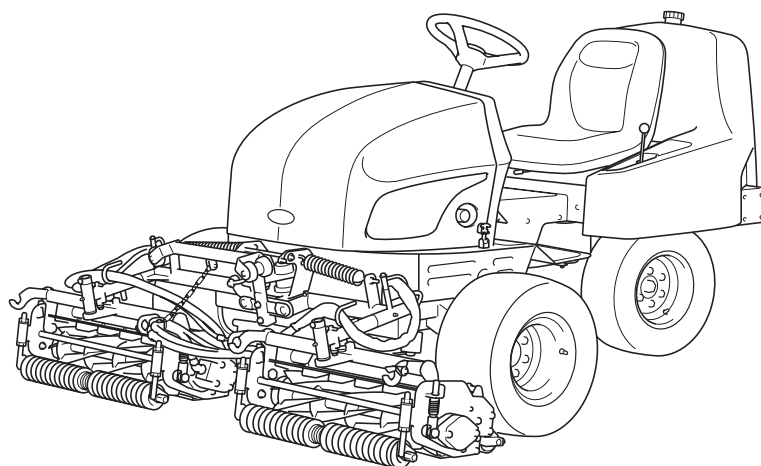


LM331

乗用3連リールモア

パーツカタログ



BARONESS[®]

Quality on Demand

Serial No.10058-

Ver.1.1

ごあいさつ

このたびは、バロネス製品をお買上げいただきまして、誠にありがとうございます。
ご購入いただいた製品は十分な試運転、検査を重ねた上で出荷しておりますが、機械が本来の性能を発揮するためには、取扱方法や作業前後の点検・調整・給油等の日常の管理が大きく影響します。
いつまでも優れた性能を発揮させ、安全な作業をしていただきますようお願いいたします。

ご注意

(本機お問合せについて)

型式が順次変更になっている場合がありますので、機械の型式と製造番号をあわせてご通知くださるようお願いいたします。

なお、本書記載事項は予告なしに変更することがあります。

部品交換を行う場合は、必ず「BARONESS純正部品」または「弊社指定部品」を使用してください。

純正部品以外の部品を使用して生じた不具合については責任を負いかねます。

(部品注文について)

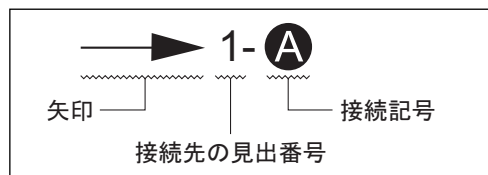
部品注文の際は誤送の原因ともなりますので、必ずコード番号・部品名称でご注文ください。

例	コード番号	部品名称	個数
	K0000100402	10ボルト40	1

〈接続先がページをまたぐ場合の表記方法〉

(表記例と見方)

部品の接続先がページをまたいでしまう場合は、以下の記号で表記しています。

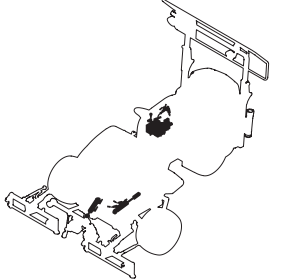
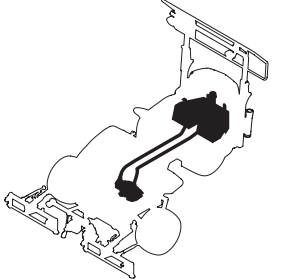
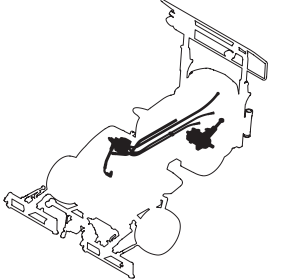
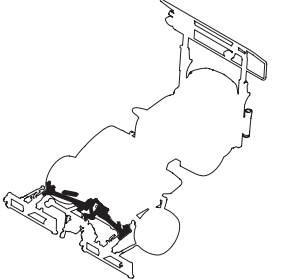
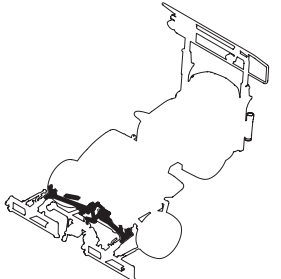
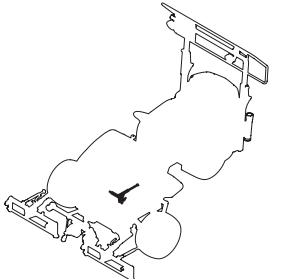
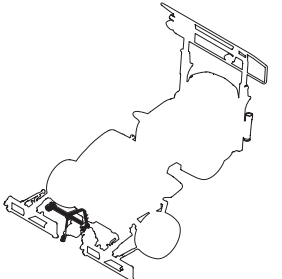
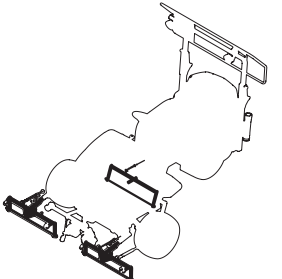
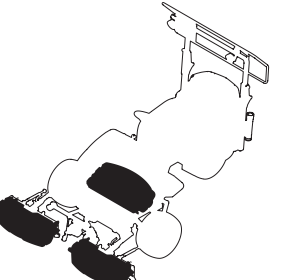
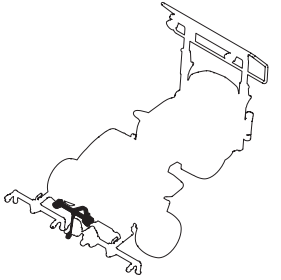
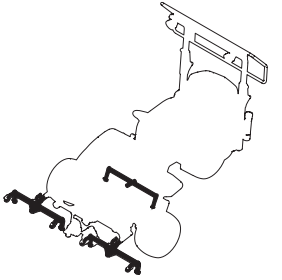
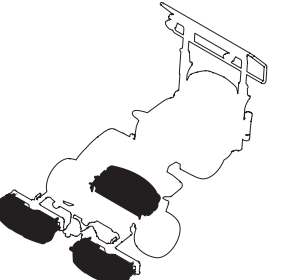
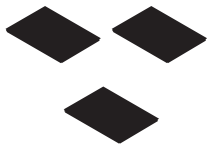


→ 1-**A** : 見出番号「1」のイラスト中にある**A**へ接続します

→ 2-**B** : 見出番号「2」のイラスト中にある**B**へ接続します

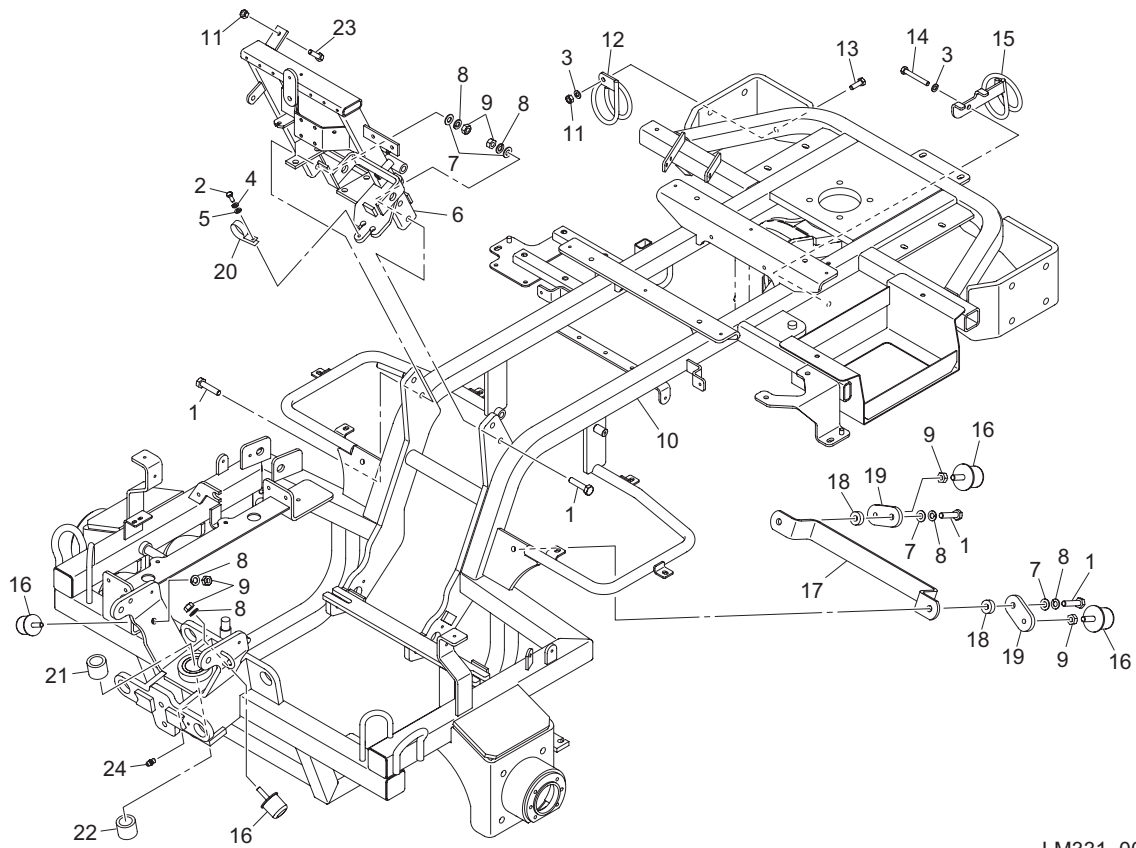
目次

1. フレーム部 3	2. 操作部 4	A2. 操作部 6	3. カバー部 A 8
4. カバー部 B 10	5. ROPS 部 12	6. ヘッドライト部 13	7. 防球ネット部 14
8. 前輪部・ブレーキ部 A ... 15	9. 前輪部・ブレーキ部 B ... 17	10. 後輪部 18	11. エンジン・電装部 A ... 19
12. エンジン・電装部 B ... 21	13. エンジン・電装部 C ... 23	14. エンジン・電装部 D ... 25	15. エンジン・電装部 E ... 27
16. エンジン・電装部 F ... 28	17. 油圧部 A 30	18. 油圧部 B 32	19. 油圧部 C 34

<p>20. 油圧部 D 36</p> 	<p>21. 油圧部 E 38</p> 	<p>22. 油圧部 F 39</p> 	<p>A23. リフトアーム部 A (MC モアユニット) 41</p> 
<p>B23. リフトアーム部 A (STD モアユニット) 43</p> 	<p>24. リフトアーム部 B 45</p> 	<p>A25. リフトアーム部 (MC モアユニット) 46</p> 	<p>A26. モアアーム部 (MC モアユニット) 47</p> 
<p>A27. 集草箱部 (MC モアユニット) 48</p> 	<p>B25. リフトアーム部 (STD モアユニット) 49</p> 	<p>B26. モアアーム部 (STD モアユニット) 50</p> 	<p>B27. 集草箱部 (STD モアユニット) 51</p> 
<p>28. 付属品部 53</p> 			

1. フレーム部

LM331

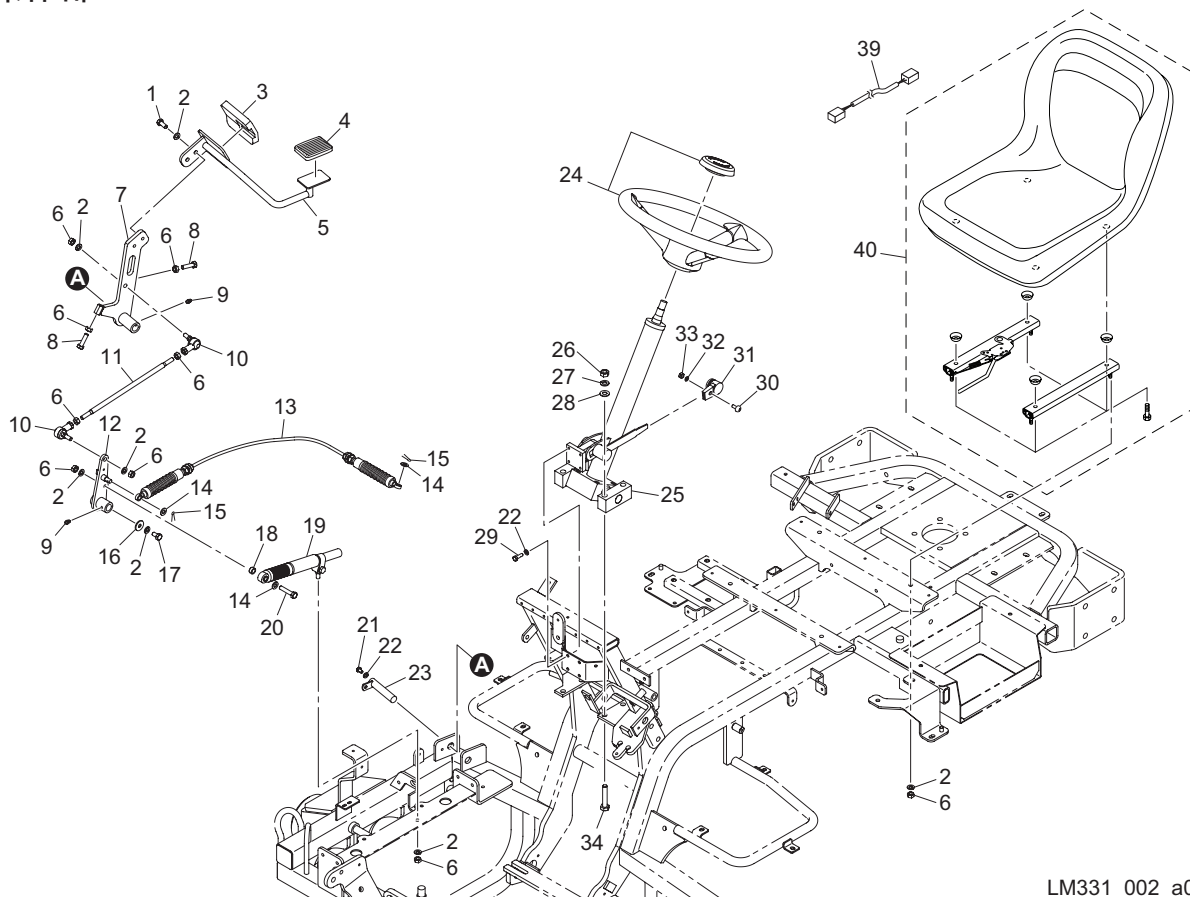


LM331_001_z00

カタログ番号	コード番号	部品名称	個数	備考	適応機番
1-1	K0000100452	10 ボルト 45	6		
1-2	K0000060152	6 ボルト 15	1		
1-3	K0200080002	8S ワッシャー	2		
1-4	K0200060002	6S ワッシャー	1		
1-5	K5000060002	6 ワッシャー	1		
1-6	LM331--0611ZD	ハンドル台	1		
1-7	K5000100002	10 ワッシャー	6		
1-8	K0200100002	10S ワッシャー	8		
1-9	K0100100002	10 ナット	8		
1-10	LM331--0601AD	メインフレーム	1		
1-11	K0100080002	8 ナット	2		
1-12	LM331--0621Z2	ホースガイド	1		
1-13	K0000080252	8 ボルト 25	1		
1-14	K0000080602	8 ボルト 60	1		
1-15	LM331--0622Z2	ホースガイド	1		
1-16	K4049050000	ゴムストッパー KI-50	4		
1-17	LM331--0625ZD	ホースガード板	1		
1-18	K6210000062	10.5 カラー 2510	2		
1-19	LM331--0626Z2	M10 タップ付板	2		
1-20	K4270015060	15 ハーネスクリップ M6	1		
1-21	K6000000580	35 ブッシュ 4735	1		
1-22	K6000000550	40 ブッシュ 4735	1		
1-23	K0000080452	8 ボルト 45	1		
1-24	K1440000010	グリスニップル	1		

2. 操作部

LM331

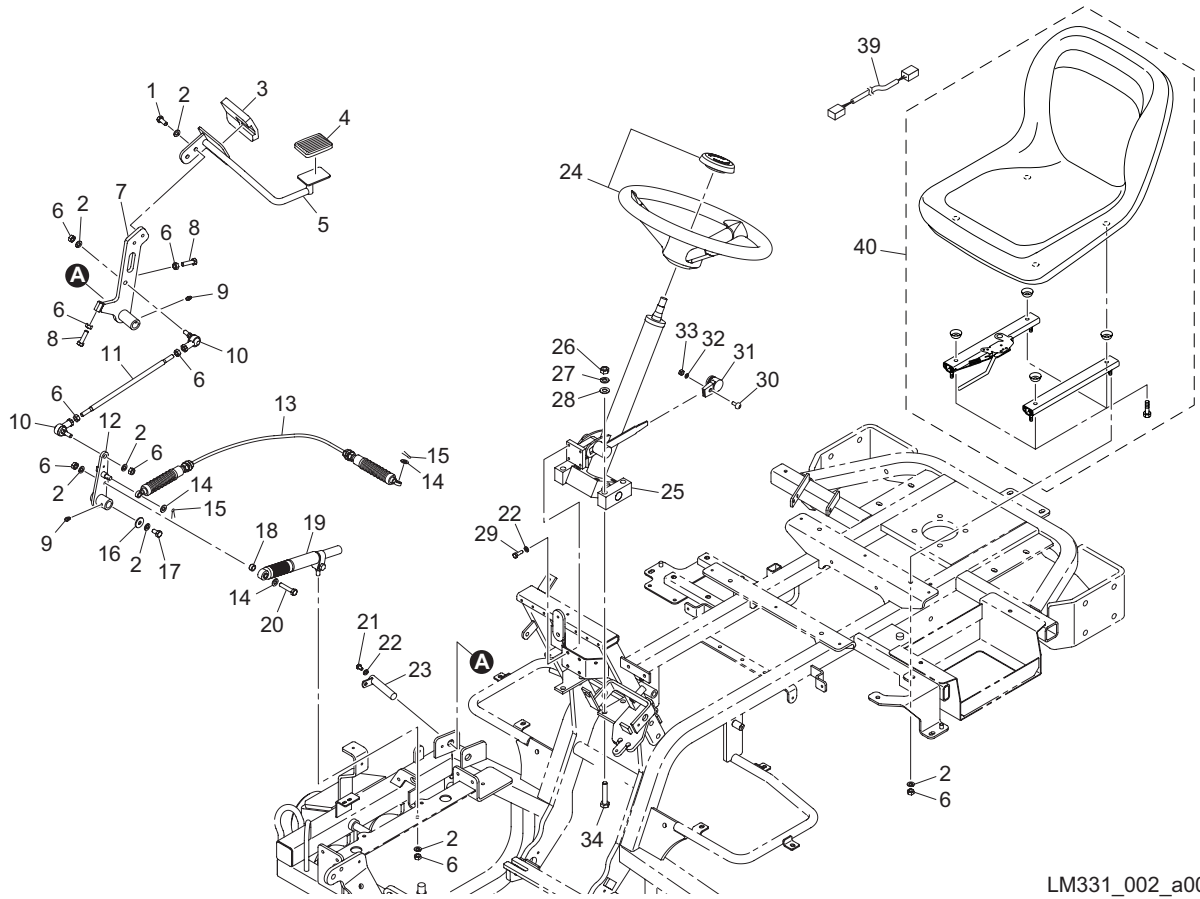


LM331_002_a00

カタログ番号	コード番号	部品名称	個数	備考	適応機番
2a-1	K0000080202	8 ボルト 20	2		-10067
2a-2	K0200080002	8S ワッシャー	11		-10067
2-3	K4050000050	ペダルゴム 70100	1		
2-4	K4050000020	ペダルゴム 4560	1		
2-5	LM331--0801AD	走行ペダル	1		
2a-6	K0100080002	8 ナット	12		-10067
2-7	LM331--0804ZD	走行ペダルベース金	1		
2-8	K0000080302	8 ボルト 30	2		
2-9	K1440000010	グリスニップル	2		
2-10	K1604080000	エルボール LHS A8	2		
2-11	LM331--0807Z2	M8 ネジ付ロッド 280	1		
2-12	LM331--0806Z2	走行中継レバー	1		
2-13	LM331--0812Z0	プッシュプルケーブル COMP	1		
2a-14	K5000080002	8 ワッシャー	3		-10067
2-15	K0300020202	2 割ピン 20	2		
2-16	K5012308242	2.3 SPCG 座金 824	1		
2-17	K0000080152	8 ボルト 15	1		
2-18	K6212003262	8.5STKM カラー 148	1		
2-19	K3380000010	レバーダンパー	1		
2-20	K0000080402	8 ボルト 40	1		
2-21	K0000060122	6 ボルト 12	1		
2-22	K0200060002	6S ワッシャー	5		
2-23	LM331--0805Z2	ペダル軸	1		
2-24	K1710000080	ステアリング V027220-0101	1		
2-25	K1730000030	チルト付ステアリングコラム	1		
2-26	K0100100002	10 ナット	4		
2-27	K0200100002	10S ワッシャー	4		
2-28	K5000100002	10 ワッシャー	4		
2-29	K0000060202	6 ボルト 20	4		
2-30	K0042050082	5+ 丸小ねじ 8	1		

2. 操作部

LM331

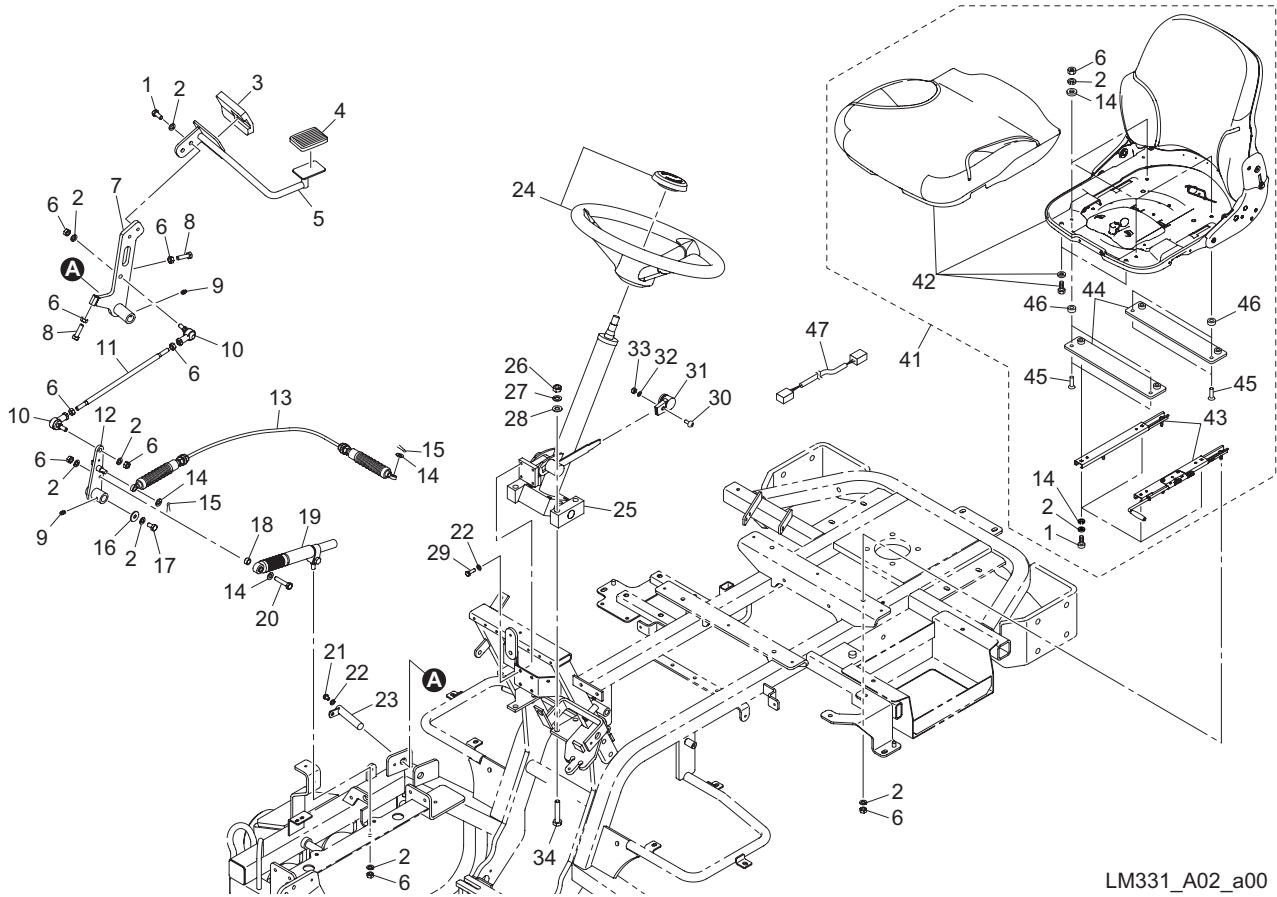


LM331_002_a00

カタログ番号	コード番号	部品名称	個数	備考	適応機番
2-31	K1301000150	スロットルレバー握り	1		
2-32	K0200050002	5S ワッシャー	1		
2-33	K0100050002	5 ナット	1		
2-34	K0000100552	10 ボルト 55	4		
2a-35					
2a-36					
2a-37					
2a-38					
2a-39	K3620001030	シートスイッチ配線	1		-10067
2a-40	K1700000290	シート ASSY スイッチ・スペーサー付	1		-10067

A2. 操作部

LM331

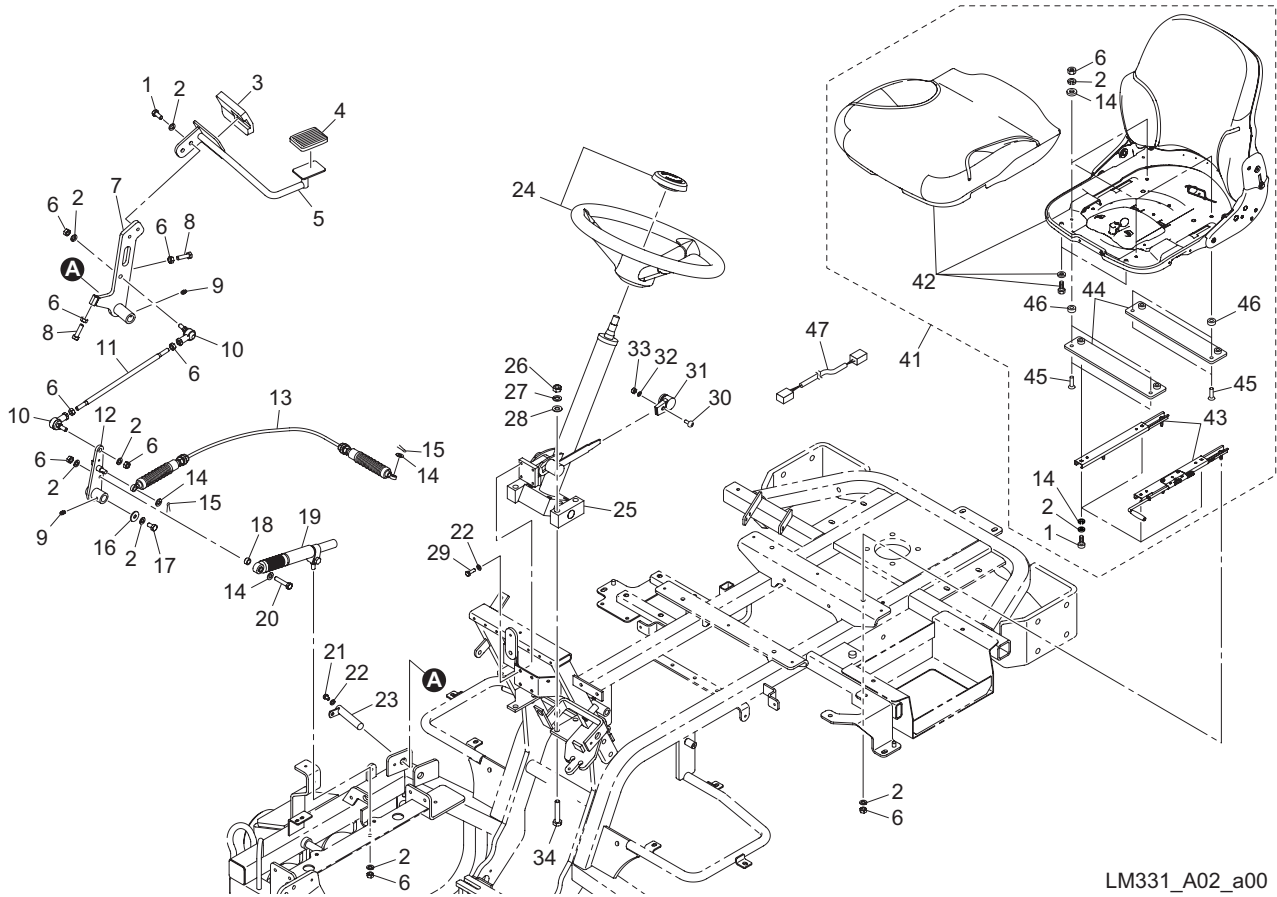


LM331_A02_a00

カタログ番号	コード番号	部品名称	個数	備考	適応機番
A2a-1	K0000080202	8 ボルト 20	6		10068-
A2a-2	K0200080002	8S ワッシャー	19		10068-
A2-3	K4050000050	ペダルゴム 70100	1		
A2-4	K4050000020	ペタルゴム 4560	1		
A2-5	LM331--0801AD	走行ペダル	1		
A2a-6	K0100080002	8 ナット	16		10068-
A2-7	LM331--0804ZD	走行ペダルベース金	1		
A2-8	K0000080302	8 ボルト 30	2		
A2-9	K1440000010	グリスニップル	2		
A2-10	K1604080000	エルボール LHSA8	2		
A2-11	LM331--0807Z2	M8 ネジ付ロッド 280	1		
A2-12	LM331--0806Z2	走行中継レバー	1		
A2-13	LM331--0812Z0	プッシュプルケーブル COMP	1		
A2a-14	K5000080002	8 ワッシャー	11		10068-
A2-15	K0300020202	2 割ピン 20	2		
A2-16	K5012308242	2.3 SPCG 座金 824	1		
A2-17	K0000080152	8 ボルト 15	1		
A2-18	K6212003262	8.5STKM カラー 148	1		
A2-19	K3380000010	レバーダンパー	1		
A2-20	K0000080402	8 ボルト 40	1		
A2-21	K0000060122	6 ボルト 12	1		
A2-22	K0200060002	6S ワッシャー	5		
A2-23	LM331--0805Z2	ペダル軸	1		
A2-24	K1710000080	ステアリング V027220-0101	1		
A2-25	K1730000030	チルト付ステアリングコラム	1		
A2-26	K0100100002	10 ナット	4		
A2-27	K0200100002	10S ワッシャー	4		
A2-28	K5000100002	10 ワッシャー	4		
A2-29	K0000060202	6 ボルト 20	4		
A2-30	K0042050082	5+ 丸小ねじ 8	1		

A2. 操作部

LM331

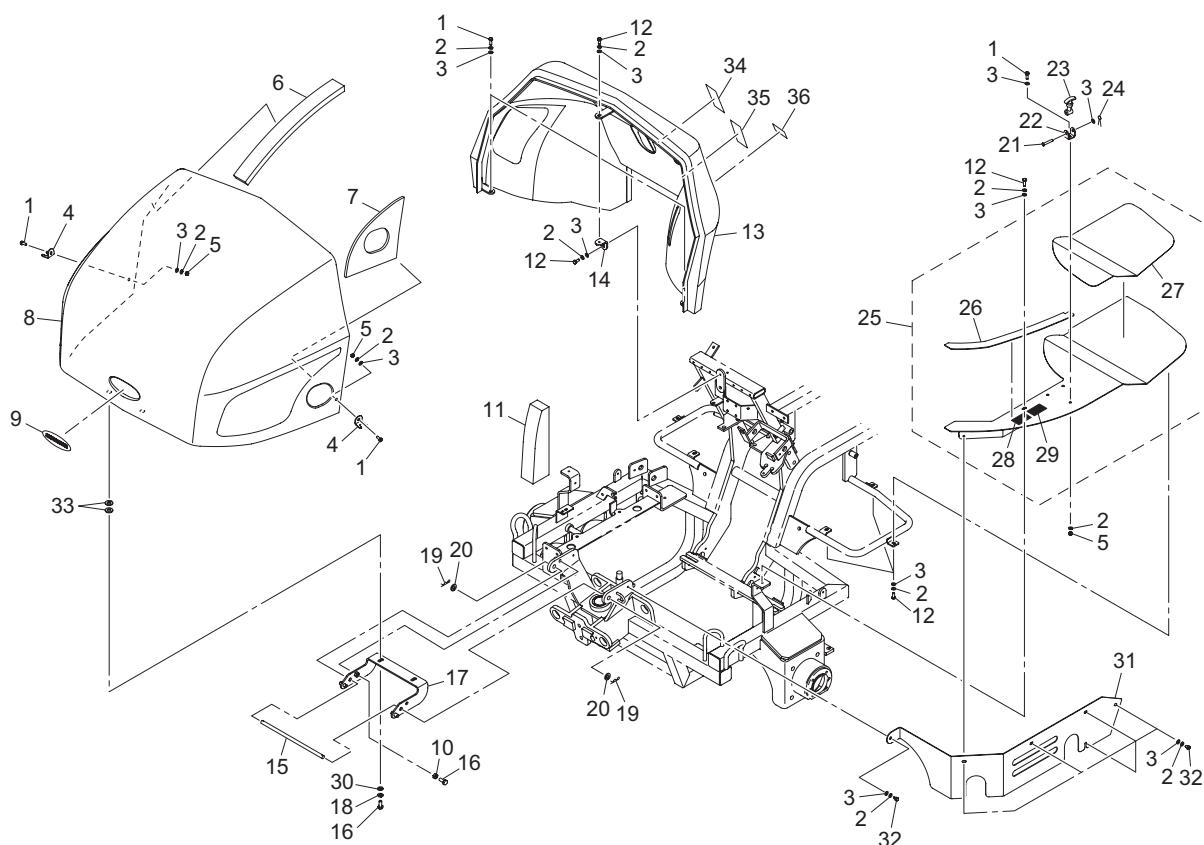


LM331_A02_a00

カタログ番号	コード番号	部品名称	個数	備考	適応機番
A2-31	K1301000150	スロトルレバー握り	1		
A2-32	K0200050002	5S ワッシャー	1		
A2-33	K0100050002	5 ナット	1		
A2-34	K0000100552	10 ボルト 55	4		
A2a-35					
A2a-36					
A2a-37					
A2a-38					
A2a-39					
A2a-40					
A2a-41	K1700000490	SGA シト NO レール板付	1		10068-
A2a-42	K1700000460	SGA18209 シート NO	1		10068-
A2a-43	K1701000170	SGA スライドレールセット	1		10068-
A2a-44	K720000008D	シート取付金	2		10068-
A2a-45	K0053080302	8 六角穴付さらボルト 30	4		10068-
A2a-46	K6212001702	8. 5STKM カラー 1710	4		10068-
A2a-47	K3620001100	シートスイッチ配線	1		10068-

3. カバー部 A

LM331

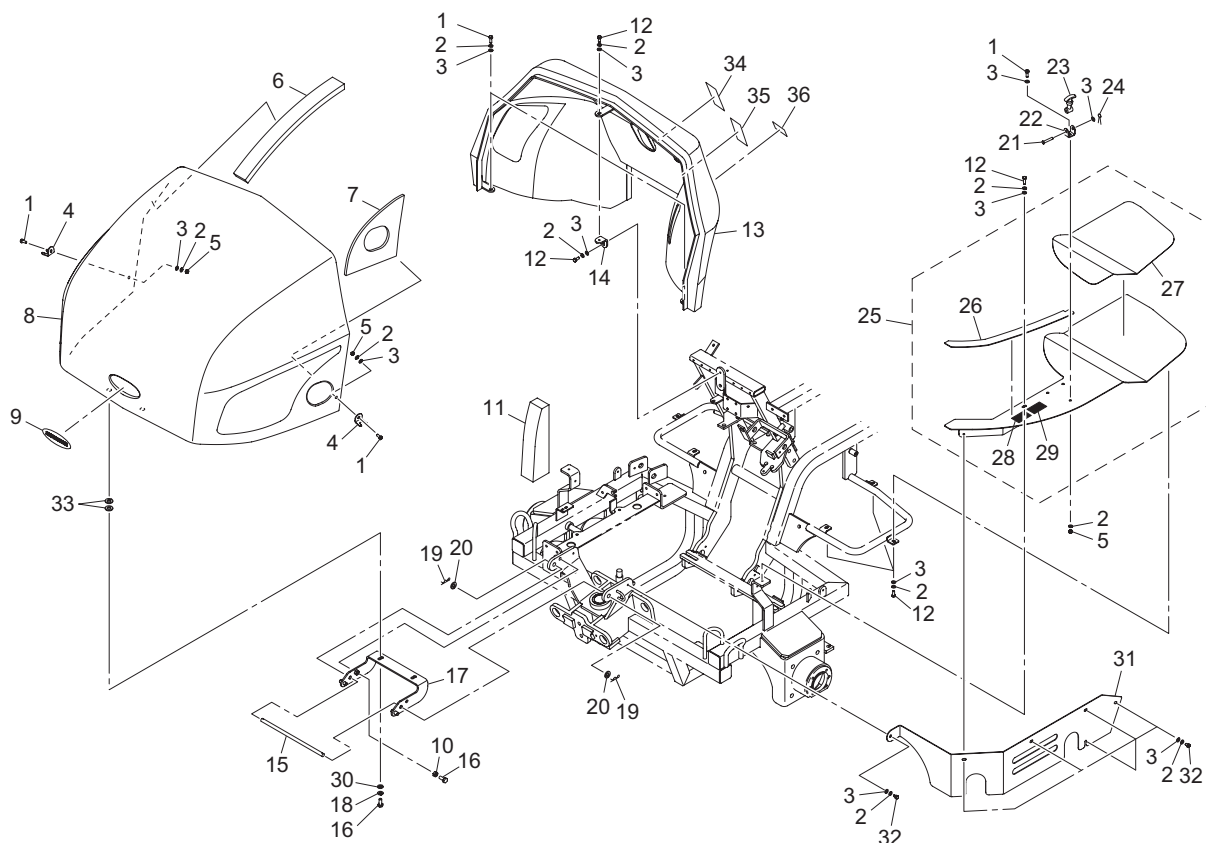


LM331_003_z00

カタログ番号	コード番号	部品名称	個数	備考	適応機番
3-1	K0000060202	6 ボルト 20	5		
3-2	K0200060002	6S ワッシャー	11		
3-3	K5000060002	6 ワッシャー	12		
3-4	K5270002352	ゴムキャッチ受け	2		
3-5	K0100060002	6 ナット	3		
3-6	LM331--0907Z0	ボンネット上ウレタン	1		
3-7	LM331--0906Z0	遮熱シート	1		
3-8	LM331--0901Z0	フロントボンネット COMP	1		
3-9	K4201000570	BARONESS マーク	1		
3-10	K0100080002	8 ナット	1		
3-11	LM331--0961Z0	ラジエタ枠ウレタン	1		
3-12	K0000060152	6 ボルト 15	6		
3-13	LM331--0911Z0	コンソール COMP	1		
3-14	LM331--0916Z2	L 字金具	1		
3-15	LM331--0909Z2	ヒンジ軸	1		
3-16	K0000080302	8 ボルト 30	3		
3-17	LM331--0908Z2	ボンネットヒンジ	1		
3-18	K0200080002	8S ワッシャー	2		
3-19	K0341000002	10 抜け止め付スナップピン	2		
3-20	K5000100002	10 ワッシャー	2		
3-21	K6030060352	6 平頭ピン 35	1		
3-22	K5200000102	ゴムキャッチ止め金	1		
3-23	K1520000090	ゴムキャッチ小	1		
3-24	K0300016202	1.6 割ピン 20	1		
3-25	LM331--0939Z0	フロア左 COMP	1		
3-26	LM331--0935Z0	ボンネット受けゴム左	1		
3-27	LM331--0937Z0	フロア滑り止めシート左	1		
3-28	K4205001920	高温部注意ラベル	1		
3-29	K4205001930	はさまれ注意ラベル	1		
3-30	K5000080002	8 ワッシャー	2		

3. カバー部 A

LM331

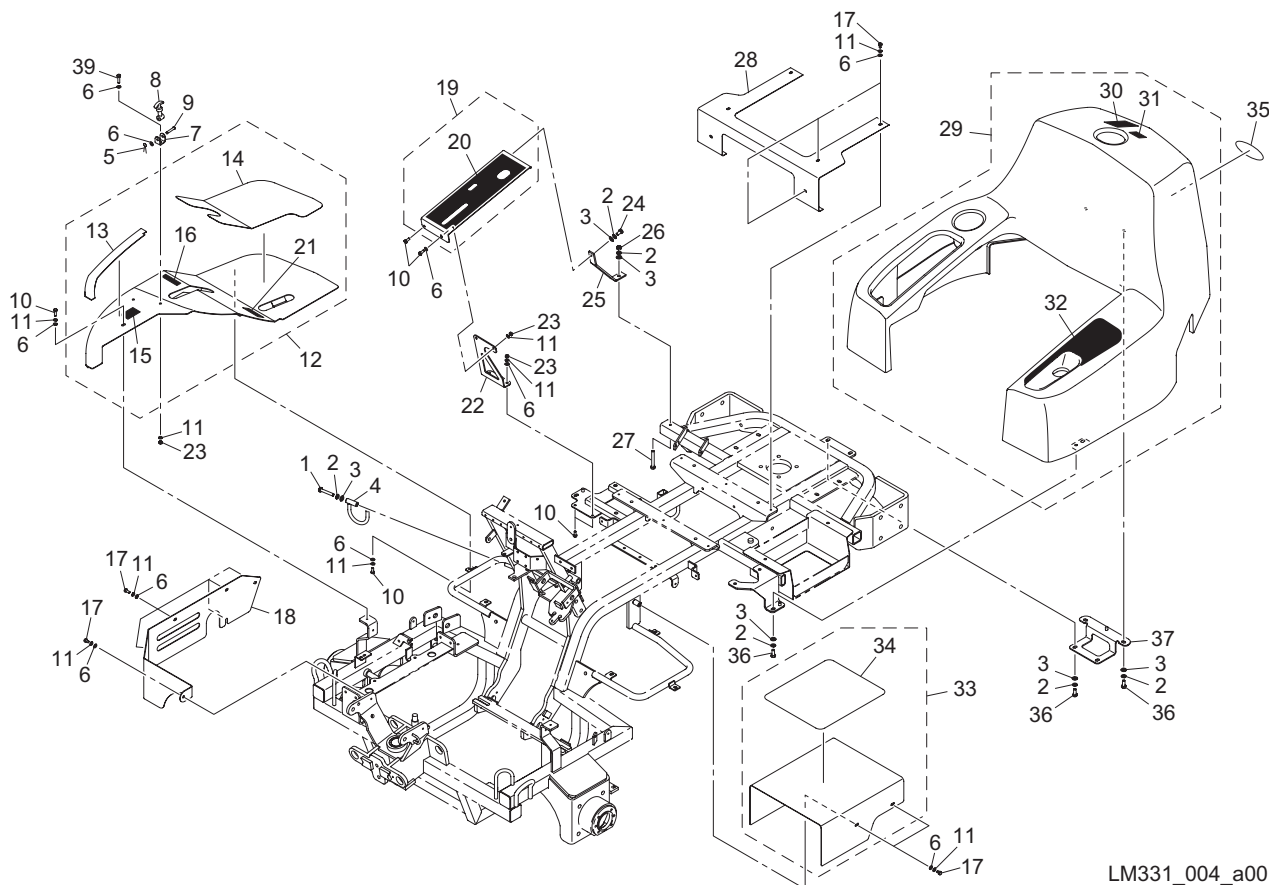


LM331_003_z00

カタログ番号	コード番号	部品名称	個数	備考	適応機番
3-31	LM331--0932AD	フロア左側板	1		
3-32	K0000060102	6 ボルト 10	6		
3-33	K5073208202	3. 2SPHC 座金 820	0-4	調整用	
3-34	K4203001500	チルトステアリングマーク	1		
3-35	K4203001340	駐車ブレーキマーク	1		
3-36	K4203001450	BRAKE ラベル	1		

4. カバー部 B

LM331

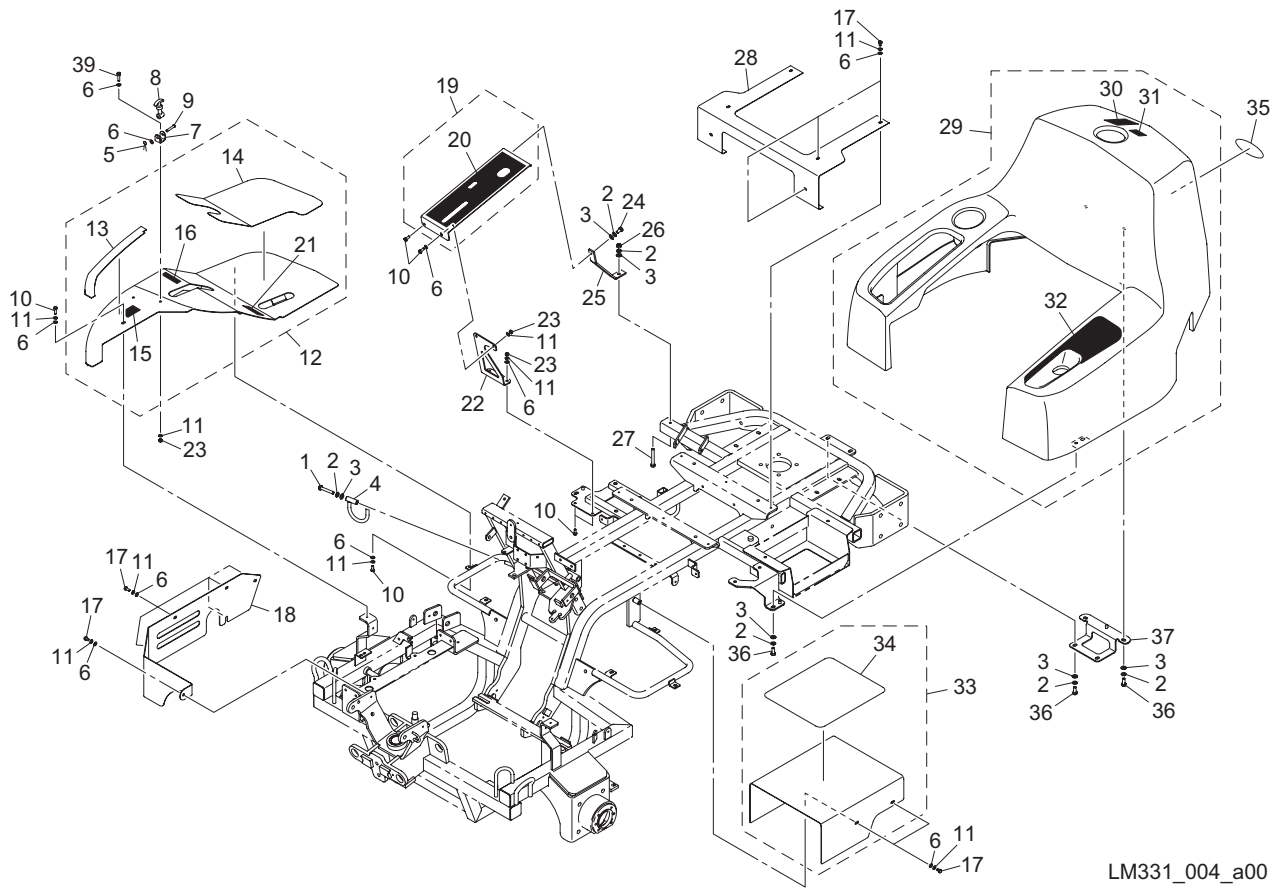


LM331_004_a00

カタログ番号	コード番号	部品名称	個数	備考	適応機番
4-1	K0000080502	8 ボルト 50	1		
4-2	K0200080002	8S ワッシャー	7		
4-3	K5000080002	8 ワッシャー	7		
4-4	LM331--0213Z2	ホースガイド金	1		
4-5	K0300016202	1.6 割ピン 20	1		
4-6	K5000060002	6 ワッシャー	25		
4-7	K5200000102	ゴムキャッチ止め金	1		
4-8	K1520000090	ゴムキャッチ小	1		
4-9	K6030060352	6 平頭ピン 35	1		
4-10	K0000060152	6 ボルト 15	8		
4-11	K0200060002	6S ワッシャー	25		
4-12	LM331--0940A0	フロア右 COMP	1		
4-13	LM331--0936Z0	ボンネット受けゴム右	1		
4-14	LM331--0938Z0	フロア滑り止めシート右	1		
4-15	K4205001930	はさまれ注意ラベル	1		
4-16	K4203001440	BACKWARD ラベル	1		
4-17	K0000060102	6 ボルト 10	16		
4-18	LM331--0934AD	フロア右側板	1		
4-19	LM331--0941Z0	マーク付操作パネル	1		
4-20	LM331--0943Z0	操作パネルステッカー	1		
4-21	K4203001430	FORWARD ラベル	1		
4-22	LM331--0944ZD	操作パネルステー前	1		
4-23	K0100060002	6 ナット	5		
4-24	K0000080152	8 ボルト 15	1		
4-25	LM331--0945ZD	操作パネルステー後	1		
4-26	K0100080002	8 ナット	1		
4-27	K0000080602	8 ボルト 60	1		
4-28	LM331--0952ZD	シート下パネル	1		
4-29	LM331--0986Z0	マーク付リヤカバー	1		
4-30	K4209001000	軽油給油口マーク	1		

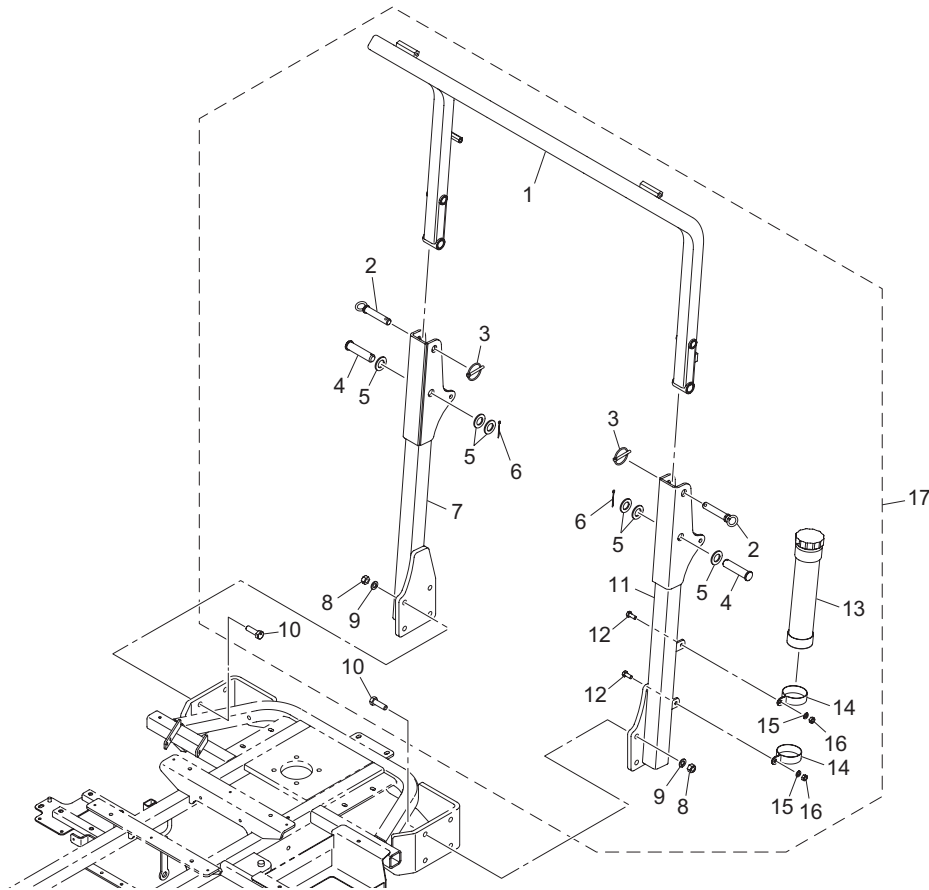
4. カバー部 B

LM331



LM331_004_a00

カタログ番号	コード番号	部品名称	個数	備考	適応機番
4-31	K4205001940	火気厳禁ラベル	1		
4-32	LM331--0928Z0	パネルステッカー左	1		
4-33	LM331--0954Z0	センターフロアパネル COMP	1		
4-34	LM331--0953Z0	センターフロア滑り止めシート	1		
4-35	LM331--0987Z0	LM331 マーク	1		
4-36	K0000080202	8 ボルト 20	4		
4-37	LM331--0985ZD	リヤカバーブラケット	1		
4a-38					
4-39	K0000060202	8 ボルト 20	1		
4a-40					
4a-41					

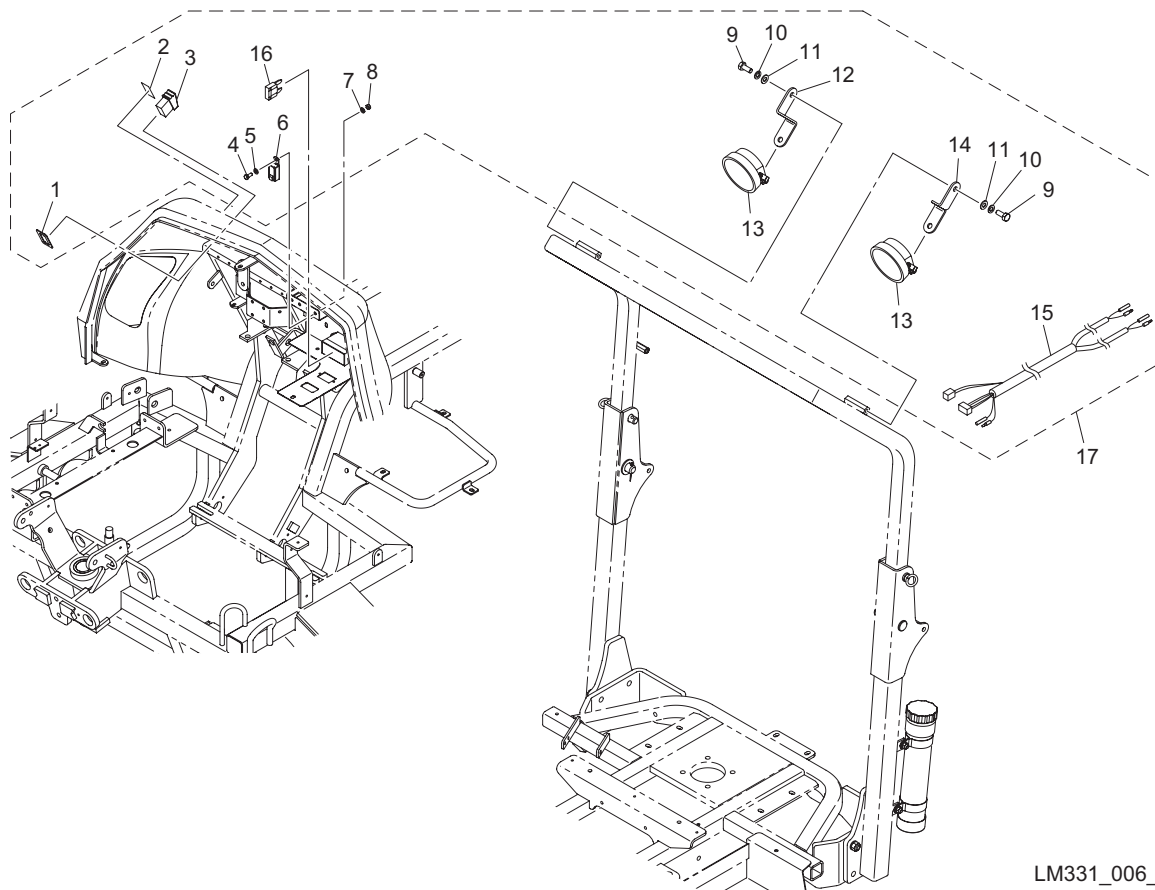


LM331_005_z00

カタログ番号	コード番号	部品名称	個数	備考	適応機番
5-1	LM331--1001ZD	ROPS 枠	1		
5-2	LM315GC7005A2	ロックピン	2		
5-3	K6061060002	6 クリップピン	2		
5-4	K6031200822	20 焼入平頭ピン 82	2		
5-5	K5000200002	20 ワッシャー	6		
5-6	K0300032402	3.2 割ピン 40	2		
5-7	LM331--1003ZD	ROPS 右脚	1		
5-8	K0100120002	12 ナット	8		
5-9	K0200120002	12S ワッシャー	8		
5-10	K0010120402	12 調質ボルト 40	8		
5-11	LM331--1002ZD	ROPS 左脚	1		
5-12	K0000080202	8 ボルト 20	2		
5-13	K5920000130	マニュアルケース	1		
5-14	LM331--1004ZD	取説ケース固定金具	2		
5-15	K0200080002	8S ワッシャー	2		
5-16	K0100080002	8 ナット	2		
5-17	LM331--1005Z0	ROPS 一式	1		

6. ヘッドライト部

LM331

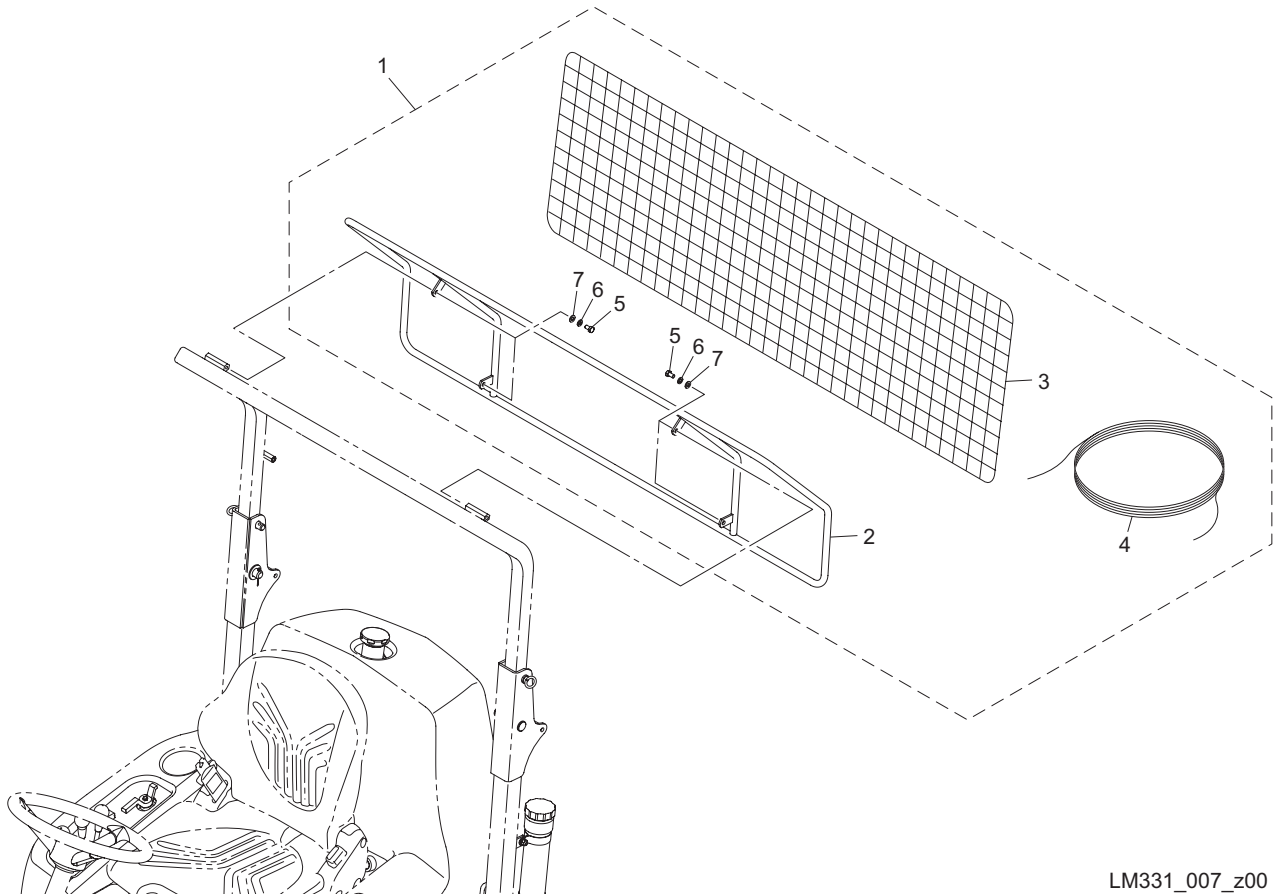


LM331_006_z00

カタログ番号	コード番号	部品名称	個数	備考	適応機番
6-1	LM331--0557Z2	スイッチ取付スペーサー	1		
6-2	LM331--1105Z0	ライトスイッチステッカー	1		
6-3	K3661000050	シーソースイッチ	1		
6-4	K0000060152	6 ボルト 15	1		
6-5	K5000060002	6 ワッシャー	1		
6-6	K3681000060	リレー CA1aF-12V-N-5	1		
6-7	K0200060002	6S ワッシャー	1		
6-8	K0100060002	6 ナット	1		
6-9	K0000100252	10 ボルト 25	2		
6-10	K0200100002	10S ワッシャー	2		
6-11	K5000100002	10 ワッシャー	2		
6-12	LM331--1104ZD	ライト取付金具右	1		
6-13	K3640000090	LED ワークランプ NS-2556	2		
6-14	LM331--1103ZD	ライト取付金具左	1		
6-15	LM331--1102Z0	ライトハーネス	1		
6-16	K3631000080	ミニブレード型ヒューズ 10A	1		
6-17	LM331--1101Z0	ヘッドライト OP 一式	1		

7. 防球ネット部

LM331

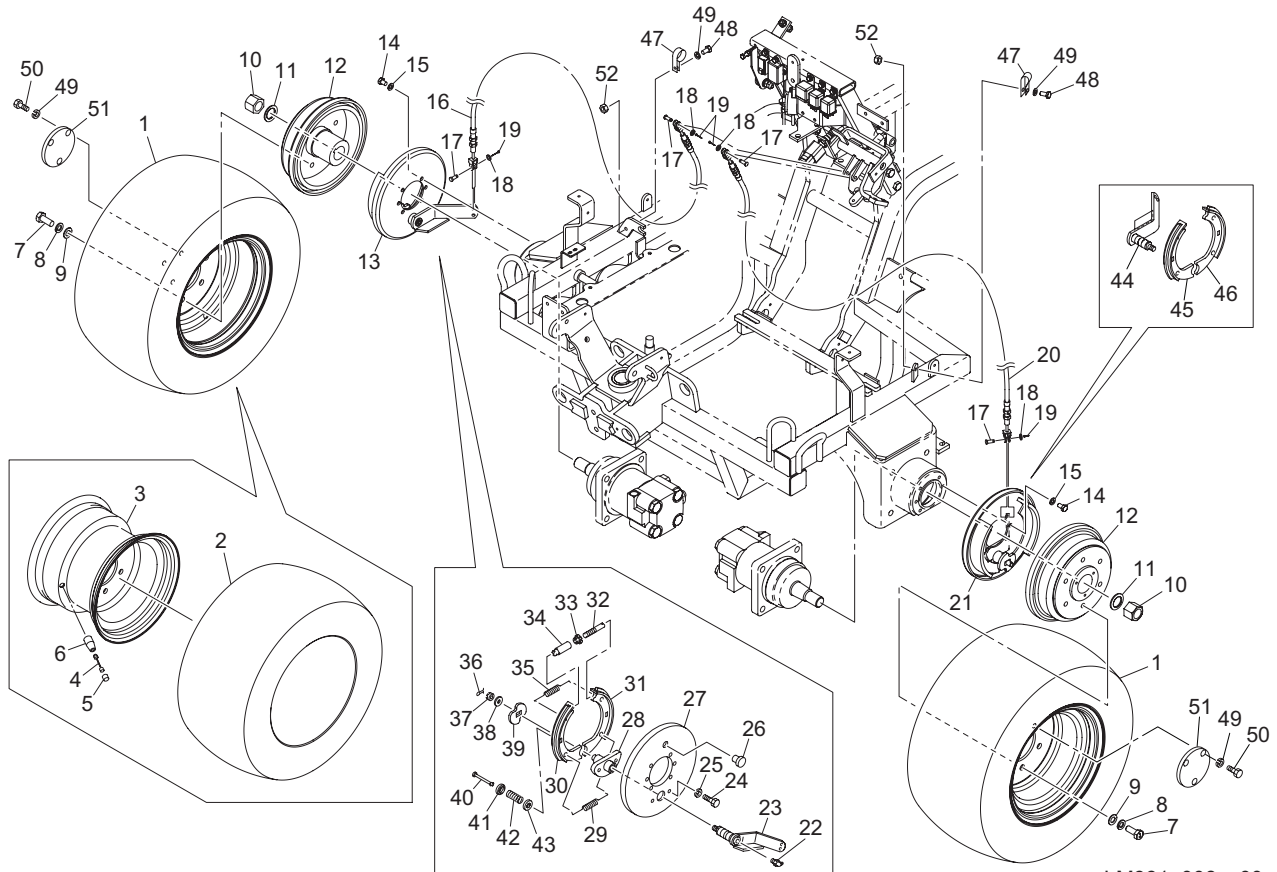


LM331_007_z00

カタログ番号	コード番号	部品名称	個数	備考	適応機番
7-1	LM315GC7101A0	防球ネット ASSY	1		
7-2	LM315GC7102ZD	防球ネット取付金具	1		
7-3	K4130000020	防球ネット 550 × 1375S	1		
7-4	K4140000020	φ 2 ロープ 6700S	2		
7-5	K0000080152	8 ボルト 15	4		
7-6	K0200080002	8S ワッシャー	4		
7-7	K5000080002	8 ワッシャー	4		

8. 前輪部・ブレーキ部 A

LM331

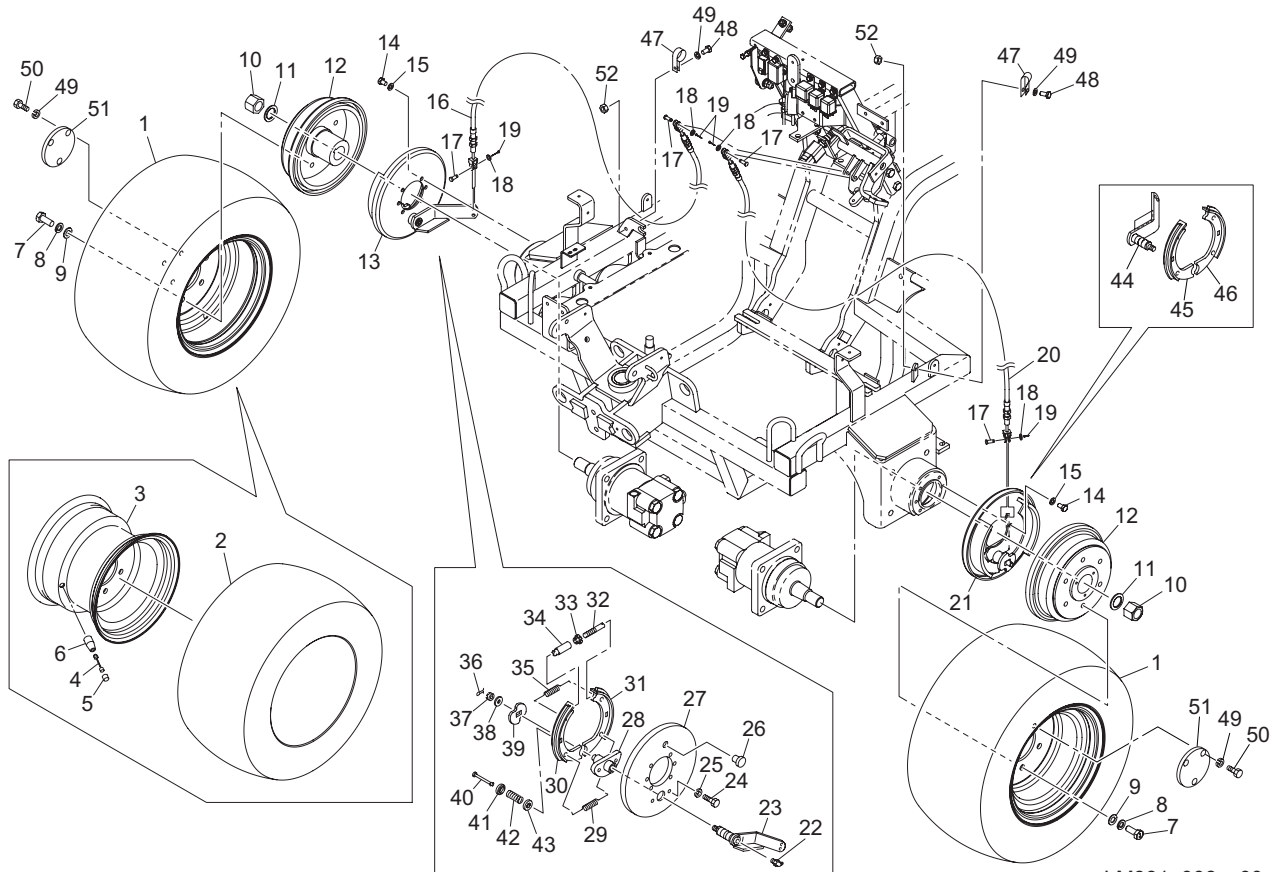


LM331_008_z00

カタログ番号	コード番号	部品名称	個数	備考	適応機番
8-1	K2040000970	タイヤ 20 × 12.00-10ASSY	2		
8-2	K2041000390	タイヤ 20 × 12.00-10RS	2		
8-3	K209000092L	ホイール 10 × 8.00	2		
8-4	K2092000020	バルブコア NO.9000	2		
8-5	K2093000010	バルブキャップ	2		
8-6	K2097000010	リムバルブ TR413	2		
8-7	K0011120302	12 調質ボルト 30P1.5	12		
8-8	K0200120002	12S ワッシャー	12		
8-9	K5000120002	12 ワッシャー	12		
8-10	K0160000492	24 特殊ナット P1.5	2		
8-11	K0214240001	24 さらばね座金 2L	2		
8-12	K6909000232	ホイール取付座	2		
8-13	K1720000210	レバー付ブレーキ ASSY R	1		
8-14	K0000080152	8 ボルト 15	12		
8-15	K0200080002	8S ワッシャー	12		
8-16	K1120183000	ブレーキワイヤー 1830	1		
8-17	K6031060172	6 焼入平頭ピン 17	4		
8-18	K5000060002	6 ワッシャー	6		
8-19	K0300020202	2 割ピン 20	4		
8-20	K1120108000	ブレーキワイヤー 1080	1		
8-21	K1720000200	レバー付ブレーキ ASSY L	1		
8-22	P631-0675-00	グリスニップル (ミヤコ)	2		
8-23	K7322000068	ブレーキレバー右	1		
8-24	P501-1016-10	ボルト (ミヤコ)	4		
8-25	P573-1025-20	スプリングワッシャー (ミヤコ) M10	4		
8-26	P319-7122-00	プラグ	2		
8-27	P711-8016-00	プレート ASSY (ミヤコ)	2		
8-28	P712-8003-00	ブラケット (ミヤコ)	2		
8-29	P153-8004-00	スプリング (ミヤコ)	2		
8-30	P741-8005-00	ブレーキシュー (ミヤコ)	1		

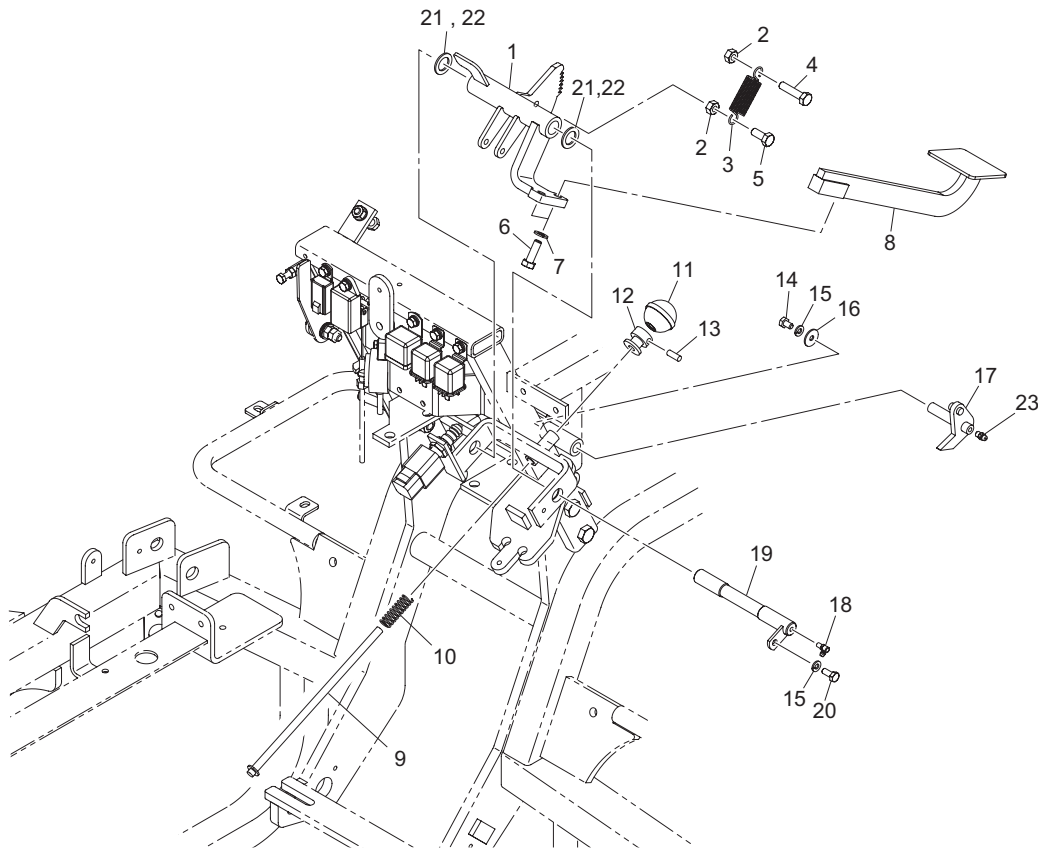
8. 前輪部・ブレーキ部 A

LM331



LM331_008_z00

カタログ番号	コード番号	部品名称	個数	備考	適応機番
8-31	P741-8007-00	ブレーキシュー (ミヤコ)	1		
8-32	P722-7341-00	アジャストボルト (ミヤコ)	2		
8-33	P722-7342-00	アジャストギヤ (ミヤコ)	2		
8-34	P723-7329-00	スリーブ (ミヤコ)	2		
8-35	P153-8002-00	スプリング	2		
8-36	P601-2525-00	ワリピン (ミヤコ)	2		
8-37	P535-1008-00	キャッスルナット	2		
8-38	P801-7308-00	ワッシャー	2		
8-39	P731-7335-00	カム	2		
8-40	P713-7044-00	ガイドピン (ミヤコ)	4		
8-41	P801-7012-00	スプリングシート A (ミヤコ)	4		
8-42	P154-7033-00	スプリング (ミヤコ)	4		
8-43	P801-7023-00	スプリングシート B (ミヤコ)	4		
8-44	K7322000058	ブレーキレバー左	1		
8-45	P741-8006-01	ブレーキシュー (ミヤコ)	1		
8-46	P741-8008-00	ブレーキシュー (ミヤコ)	1		
8-47	K4270010060	10 ハーネスクリップ M6	2		
8-48	K0000060152	6 ボルト 15	2		
8-49	K0200060002	6S ワッシャー	8		
8-50	K0000060102	6 ボルト 10	6		
8-51	K517000012D	フタ	2		
8-52	K0100060002	6 ナット	2		

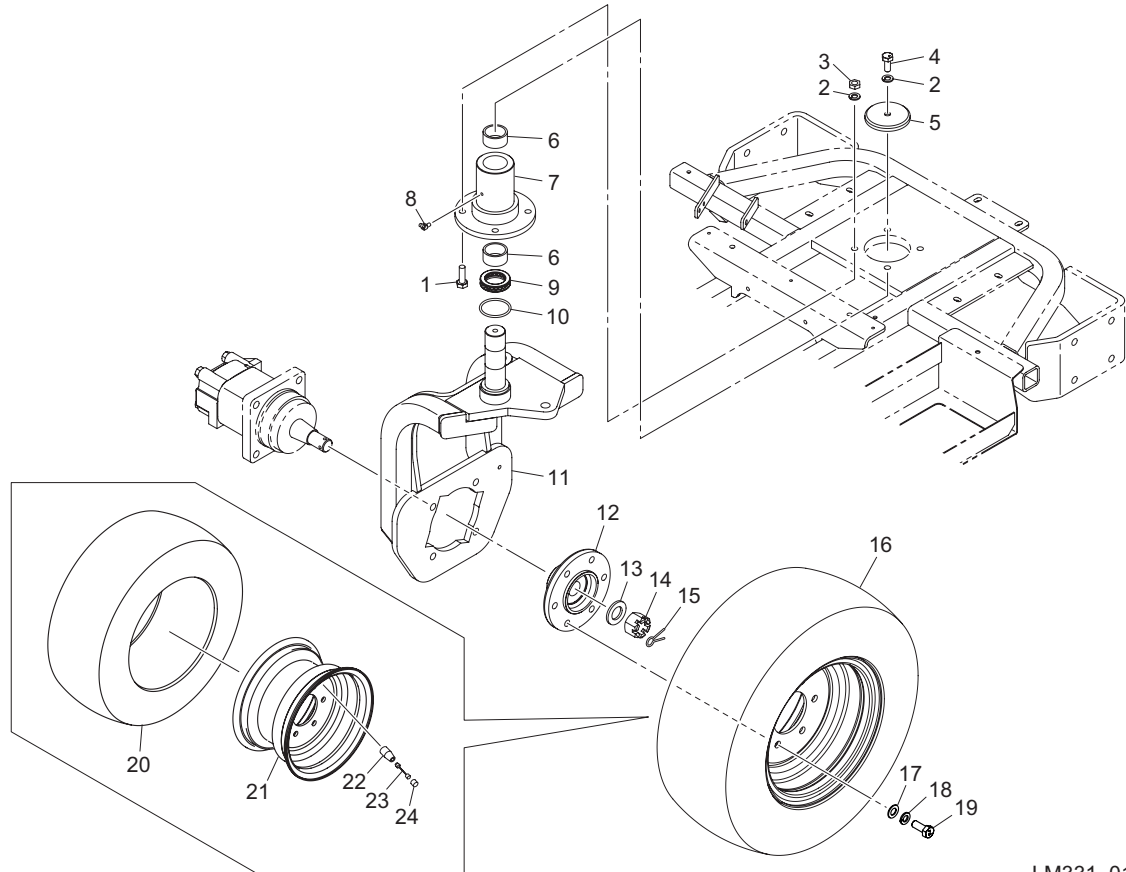


LM331_009_z00

カタログ番号	コード番号	部品名称	個数	備考	適応機番
9-1	LM331--0301ZD	ブレーキペダル支点金	1		
9-2	K0100080002	8 ナット	2		
9-3	K1020000208	1.6 丸フックバネ 16.665.2	1		
9-4	K0000080402	8 ボルト 40	1		
9-5	K0000080202	8 ボルト 20	1		
9-6	K0010080252	8 調質ボルト 25	2		
9-7	K0200080002	8S ワッシャー	2		
9-8	LM331--0306ZD	ブレーキペダル	1		
9-9	LM331--0304Z2	ブレーキ解除ロッド	1		
9-10	K1000000238	1.4 圧縮バネ 13.342	1		
9-11	K1301000050	レバー握り玉	1		
9-12	LM331--0305Z2	シフターカラー	1		
9-13	K0028060100	6 ステンレスホーローセット 10	1		
9-14	K0000060102	6 ボルト 10	1		
9-15	K0200060002	6S ワッシャー	2		
9-16	K5011606202	1.6SPCC 座金 620	1		
9-17	LM331--0303Z2	ラチェット爪	1		
9-18	K1440000020	C 型グリスニップル	1		
9-19	LM331--0302Z2	ブレーキペダル軸	1		
9-20	K0000060152	6 ボルト 15	1		
9-21	K5011016222	1SPCC 座金 1622	0-2	調整用	
9-22	K5010816222	0.8SPCC 座金 1622	0-2	調整用	
9-23	K1440000010	グリスニップル	1		

10. 後輪部

LM331

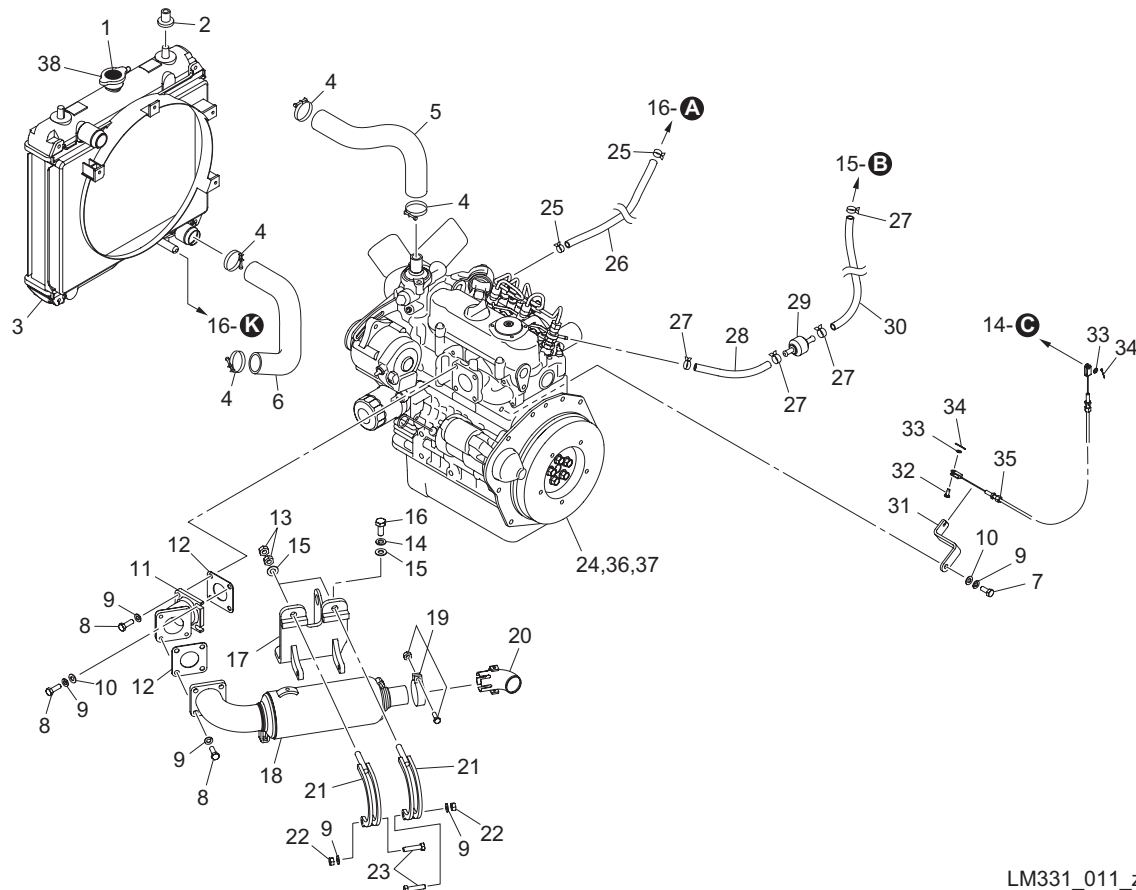


LM331_010_z00

カタログ番号	コード番号	部品名称	個数	備考	適応機番
10-1	K0010100402	10 調質ボルト 40	4		
10-2	K0200100002	10S ワッシャー	5		
10-3	K0100100002	10 ナット	4		
10-4	K0010100252	10 調質ボルト 25	1		
10-5	LM331--0403ZD	操舵軸フタ	1		
10-6	K6000000420	35 ブッシュ 4230	2		
10-7	LM331--0404ZD	操舵軸ハウジング	1		
10-8	K1440000030	B 型グリスニップル	1		
10-9	K0640511070	スラストベアリング 51107	1		
10-10	K0880048000	O リング P48	1		
10-11	LM331--0401AD	後輪フォーク	1		
10-12	GM1500A0240AD	前輪取付座 90	1		
10-13	K5000240002	24 ワッシャー	1		
10-14	K0138240002	24 みぞ付ナット高 P1.5	1		
10-15	K0300050452	5 割ピン 45	1		
10-16	K2040000890	タイヤ 20 × 8.00-10ASSY	1		
10-17	K5000120002	12 ワッシャー	6		
10-18	K0200120002	12S ワッシャー	6		
10-19	K0011120302	12 調質ボルト 30P1.5	6		
10-20	K2041000520	タイヤ 20 × 8.00-10	1		
10-21	K209000093L	ホイール 10 × 6.0	1		
10-22	K2097000010	リムバルブ TR413	1		
10-23	K2092000020	バルブコア NO. 9000	1		
10-24	K2093000010	バルブキャップ	1		

11. エンジン・電装部 A

LM331

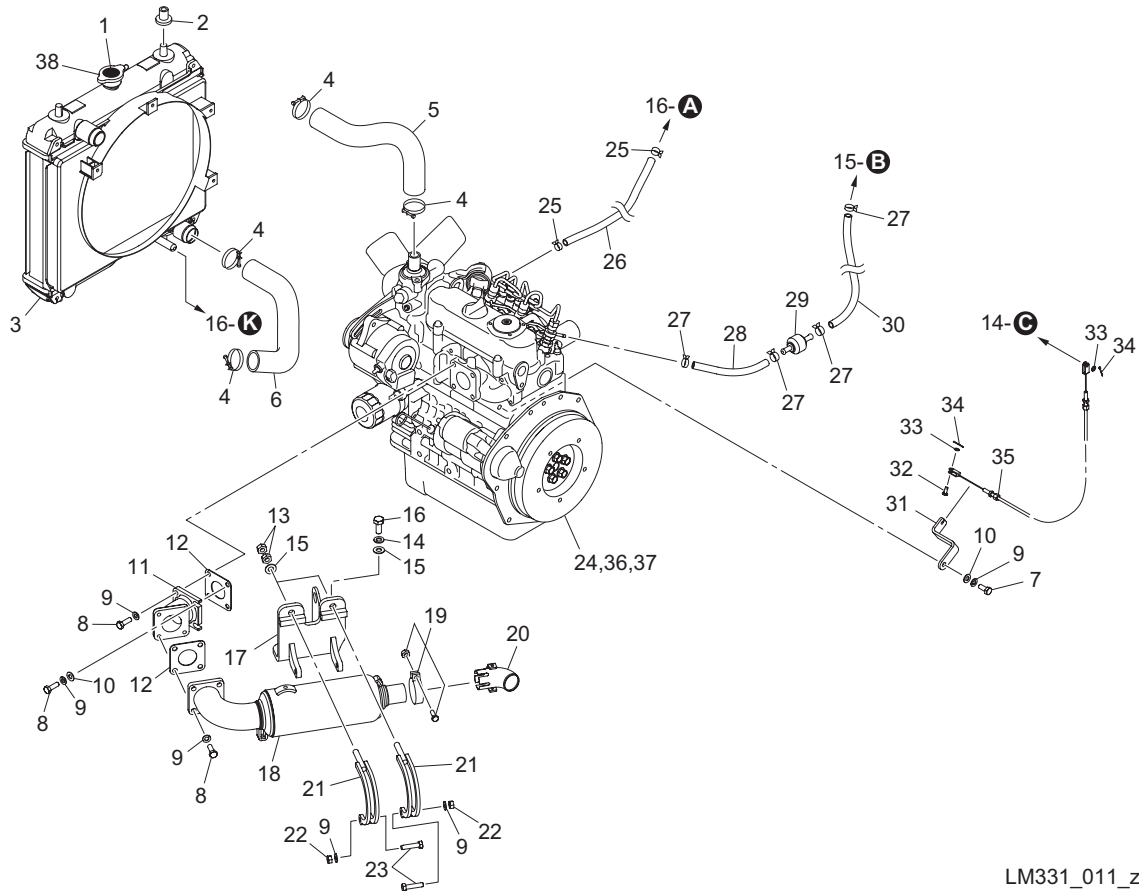


LM331_011_z01

カタログ番号	コード番号	部品名称	個数	備考	適応機番
11-1	K4205001970	高温部冷却液噴出注意ラベル	1		
11-2	PF34070-1603-0	ゴム (ラジエータマウント)	4		
11-3	PF1G952-7206-0	ラジエータ, アッシ	1		
11-4	K4260000190	ジュビリーバンド1	4		
11-5	PF1G952-7294-0	ホース (4, ウォータ)	1		
11-6	PF1G952-7285-0	ホース (1, ウォータ)	1		
11-7	K0000080202	8 ボルト 20	1		
11-8	K0000080252	8 ボルト 25	8		
11-9	K0200080002	8S ワッシャー	11		
11-10	K5000080002	8 ワッシャー	3		
11-11	LM331--0513ZU	マフラーフランジ	1		
11-12	PF15263-1237-0	マフラパッキン NA	2		
11-13	K0100100002	10 ナット	4		
11-14	K0200100002	10S ワッシャー	3		
11-15	K5000100002	10 ワッシャー	5		
11-16	K0000100252	10 ボルト 25	3		
11-17	LM331--0511ZU	マフラーサポート	1		
11-18	PF15262-1211-0	マフラ	1		
11-19	PF14431-1243-0	パイプバンド	1		
11-20	LM331--0514ZU	マフラーパイプ	1		
11-21	LM331--0512ZU	マフラーバンド	2		
11-22	K0100080002	8 ナット	2		
11-23	K0000080352	8 ボルト 35	2		
11-24	K2691000420	クボタエンジン D902-E4B-LMKY-1	1		
11-25	K4260000172	ホースクランプ KS-11-19	2		
11-26	K3180014100	燃料ホース FUEL8 × B1410	1		
11-27	K4260000270	板クリップ TS095	4		
11-28	K3182001500	燃料ホース FUEL4 × 1B150	1		
11-29	PF1C010-4246-1	バルブ (フューエルチェック)	1		
11-30	K3182018000	燃料ホース FUEL4 × 1B1800	1		

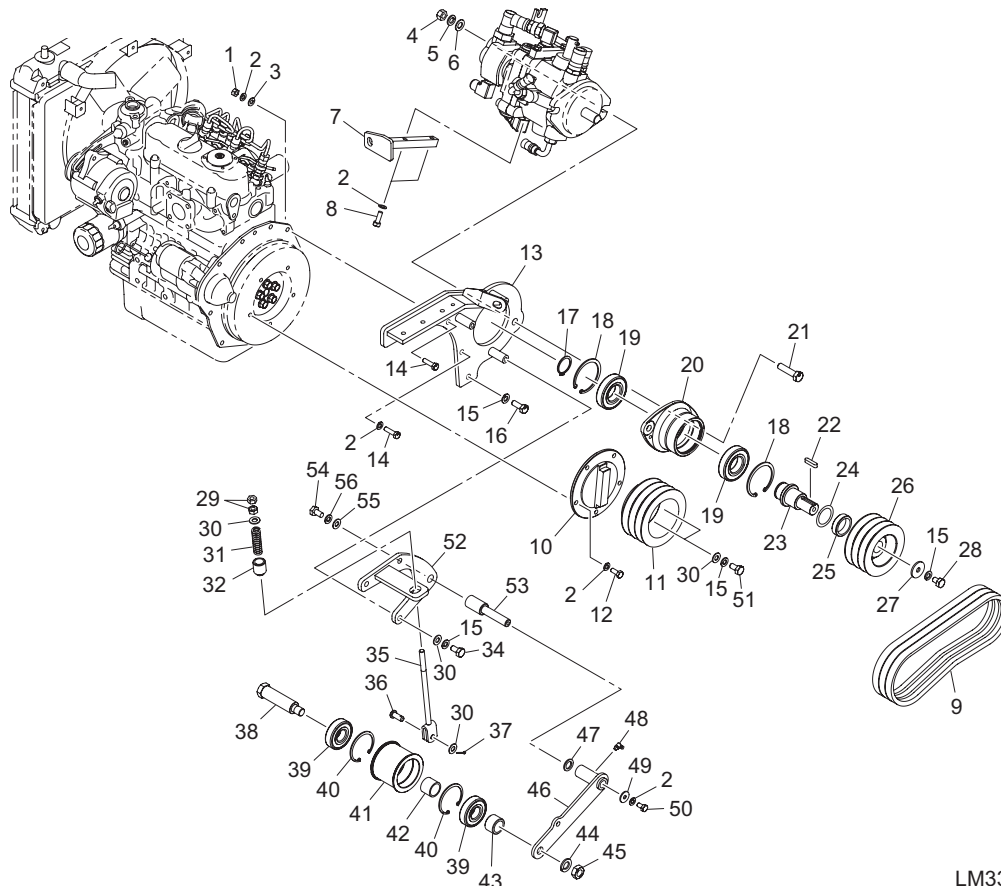
11. エンジン・電装部 A

LM331



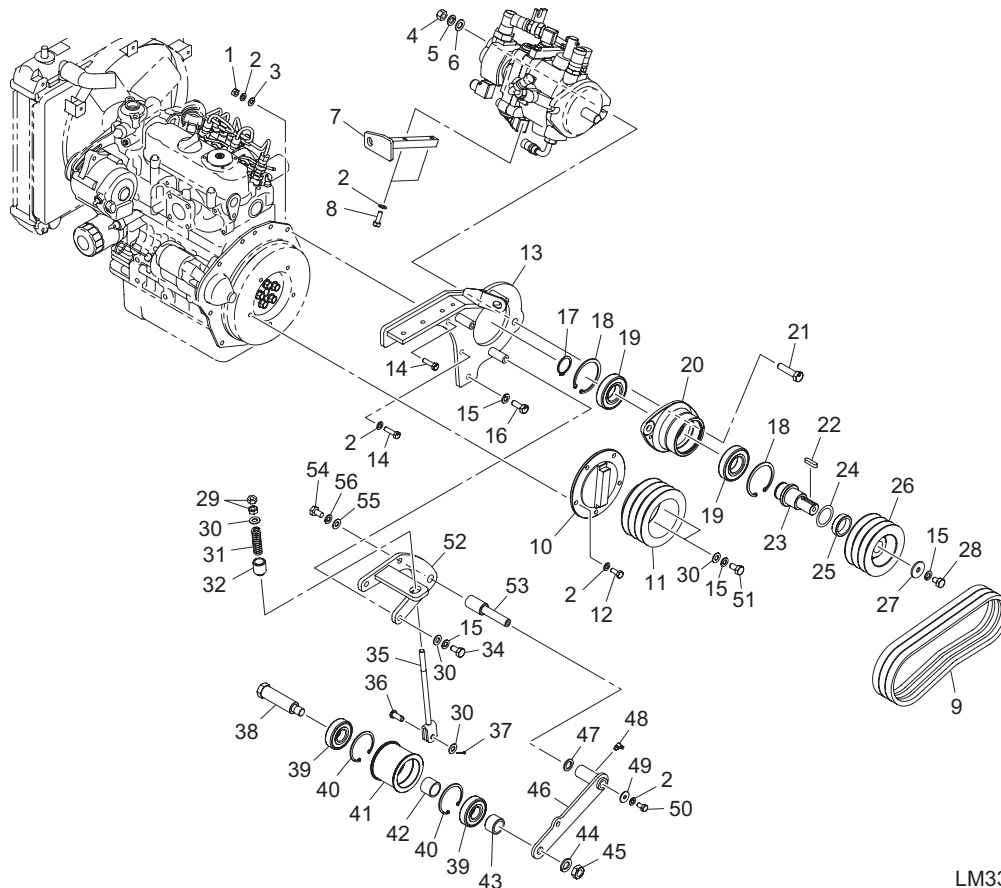
LM331_011_z01

カタログ番号	コード番号	部品名称	個数	備考	適応機番
11-31	LM331--0501Z2	スロットルワイヤー取付金	1		
11-32	K6030050122	5 平頭ピン 12	1		
11-33	K5000050002	5 ワッシャー	2		
11-34	K0300016202	1.6 割ピン 20	2		
11-35	K1110097500	スロットルワイヤー 975	1		
11-36	PF15881-9701-0	34. 5V ベルト	1		
11-37	PF1J090-3243-1	フィルタ (オイル、カートリッジ)	1		
11-38	PF17214-7202-0	ラジエターキャップ ASSY	1		



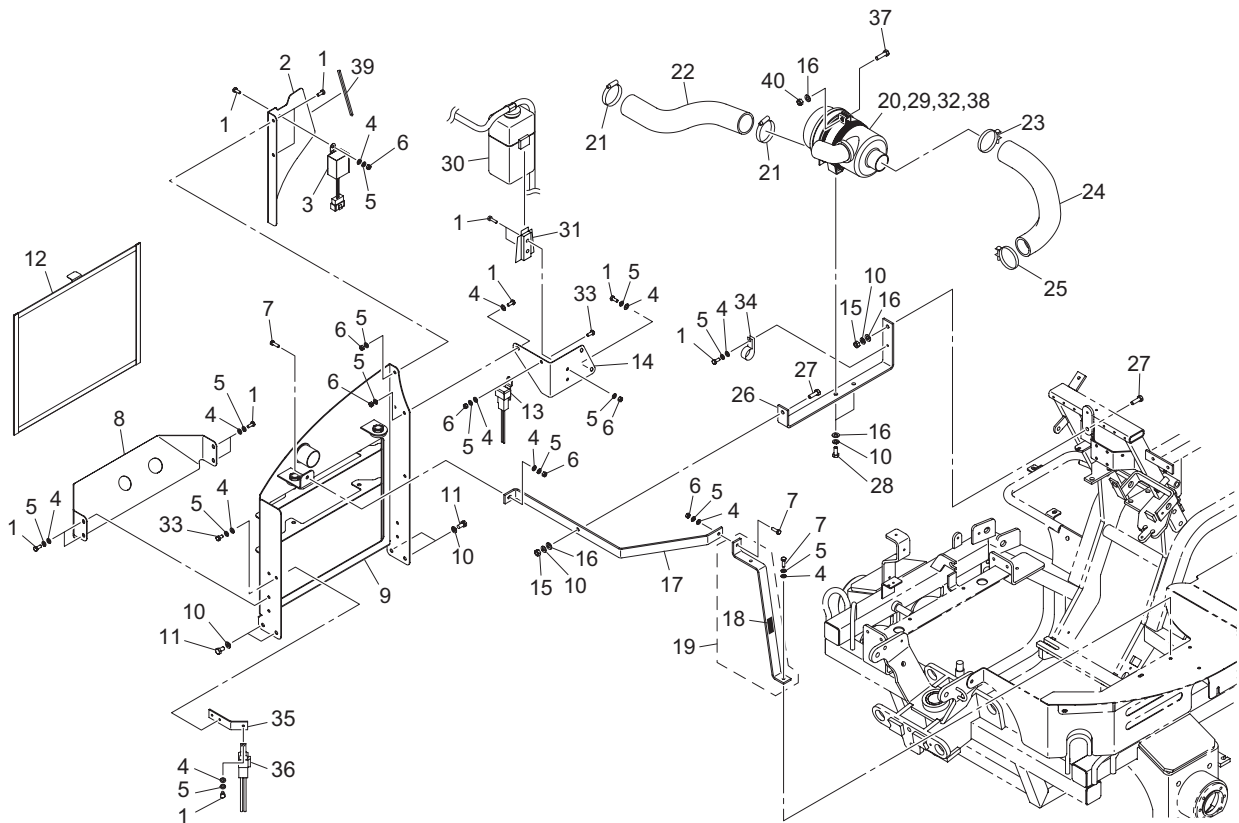
LM331_012_z01

カタログ番号	コード番号	部品名称	個数	備考	適応機番
12-1	K0100080002	8 ナット	1		
12-2	K0200080002	8S ワッシャー	12		
12-3	K5000080002	8 ワッシャー	1		
12-4	K0100120002	12 ナット	2		
12-5	K0200120002	12S ワッシャー	2		
12-6	K5000120002	12 ワッシャー	2		
12-7	LM331--0506Z2	ポンプ支え金	1		
12-8	K0000080252	8 ボルト 25	2		
12-9	K2374230310	コグベルト H-PXSB31-3	1	3本セット	
12-10	LM331--0561Z2	EG プーリーフランジ	1		
12-11	LM331--0568Z2	エンジンプーリーφ 126-3	1		
12-12	K0010080202	8 調質ボルト 20	5		
12-13	LM331--0559Z2	ポンプブラケット	1		
12-14	K0010080302	8 調質ボルト 30	4		
12-15	K0200100002	10S ワッシャー	7		
12-16	K0000100302	10 ボルト 30	1		
12-17	K0401035001	ストップリング S35	1		
12-18	K0402072001	ストップリング R72	2		
12-19	K0608062070	ベアリング 62072RS	2		
12-20	LM331--0509Z2	ポンプ軸ハウジング	1		
12-21	K0010120502	12 調質ボルト 50	2		
12-22	K0500707310	7 両丸キー 731.5	1		
12-23	LM331--0510Z0	ポンプ駆動軸	1		
12-24	K5010635452	0.6SPCC 座金 3545	0-3	調整用	
12-25	K6212000972	35STKM カラー 45.112	1		
12-26	LM331--0569ZD	ポンププーリーφ 113-3	1		
12-27	K5073210352	3.2SPHC 座金 1035	1		
12-28	K0000100202	10 ボルト 20	1		
12-29	K0100100002	10 ナット	2		
12-30	K5000100002	10 ワッシャー	5		



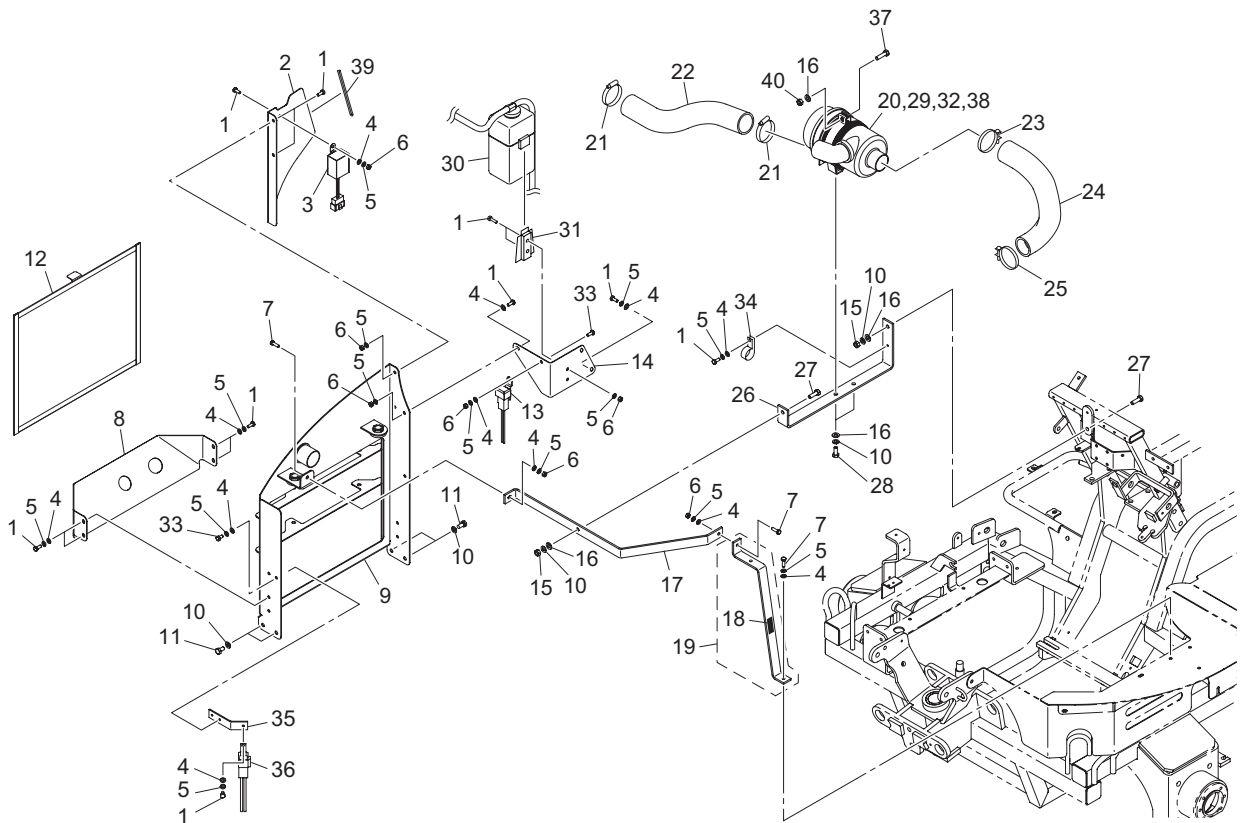
LM331_012_z01

カタログ番号	コード番号	部品名称	個数	備考	適応機番
12-31	K1000000978	3.5 圧縮バネ 17.560	1		
12-32	K6204000812	スプリングガイド	1		
12-33					
12-34	K0000100252	10 ボルト 25	2		
12-35	LM331--0581Z2	レバー調節金 220	1		
12-36	K6031100258	10 焼入平頭ピン 25	1		
12-37	K0300025202	2.5 割ピン 20	1		
12-38	LM331--0566Z2	テンションピン	1		
12-39	K0612063050	ベアリング 63052RD	2		
12-40	K0402062001	ストップリング R62	2		
12-41	K2473590782	テンションプーリー 5978	1		
12-42	K6212000472	26STKM カラー 3225	1		
12-43	LM331--0580Z2	25STKM カラー 3422.5	1		
12-44	K0200160002	16S ワッシャー	1		
12-45	K0105160002	16 ナット 3P1.5	1		
12-46	LM331--0578Z2	テンションレバー	1		
12-47	K5051016240	105191P 座金 1624	1		
12-48	K1440000030	B 型グリスニップル	1		
12-49	K5012308242	2.3SPGC 座金 824	1		
12-50	K0000080152	8 ボルト 15	1		
12-51	K0010100252	10 調質ボルト 25	2		
12-52	LM331--0583Z2	テンションブラケット	1		10048-
12-53	LM331--0584Z2	テンション軸	1		10048-
12-54	K0000100202	10 ボルト 20	1		10048-
12-55	K5073210352	3.2SPHC 座金 1035	1		10048-
12-56	K0200100002	10S ワッシャー	1		10048-



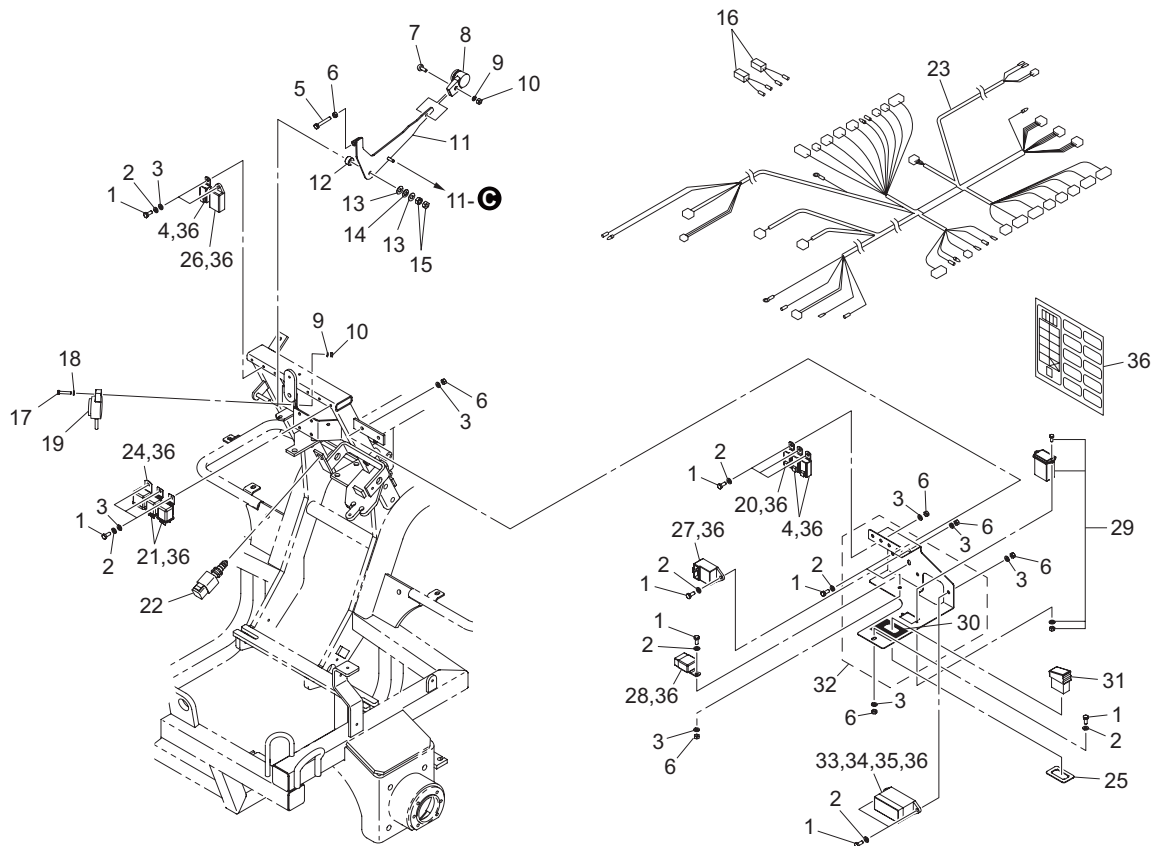
LM331_013_z01

カタログ番号	コード番号	部品名称	個数	備考	適応機番
13-1	K0000060152	6 ボルト 15	15		
13-2	LM331--0522ZD	隔板	1		
13-3	K3683000010	オフディレ 0.9S	1		
13-4	K5000060002	6 ワッシャー	16		
13-5	K0200060002	6S ワッシャー	20		
13-6	K0100060002	6 ナット	9		
13-7	K0000060202	6 ボルト 20	3		
13-8	LM331--0524ZD	ラジエタ枠下カバー	1		
13-9	LM331--0521ZD	ラジエタ取付枠	1		
13-10	K0200080002	8S ワッシャー	8		
13-11	K0000080152	8 ボルト 15	4		
13-12	LM331--0525Z2	防塵網	1		
13-13	K3630000160	ヒューズブルリンク 30A	1		
13-14	LM331--0523ZD	リザーブタンク取付板	1		
13-15	K0100080002	8 ナット	2		
13-16	K5000080002	8 ワッシャー	5		
13-17	LM331--0527ZD	エンジンルーム枠板上	1		
13-18	K4205001910	巻き込まれ注意ラベル	1		
13-19	LM331--0529Z0	エンジンルーム枠板横 COMP	1		
13-20	PF15371-1187-0	クッション	1		
13-21	LM331--0542Z0	LS バンド LS-46	2		
13-22	LM331--0541Z0	ダクトホース GL45-330	1		
13-23	PF15221-1172-0	パイプバンド	1		
13-24	LM331--0502Z0	エアクリーナホース	1		
13-25	PF15261-1172-0	パイプバンド	1		
13-26	LM331--0526ZD	エアクリーナー取付板	1		
13-27	K0000080252	8 ボルト 25	2		
13-28	K0000080202	8 ボルト 20	2		
13-29	PF15381-1125-0	エアクリーナバンド	1		
13-30	PF19839-7240-0	リザーブタンクアッシ	1		



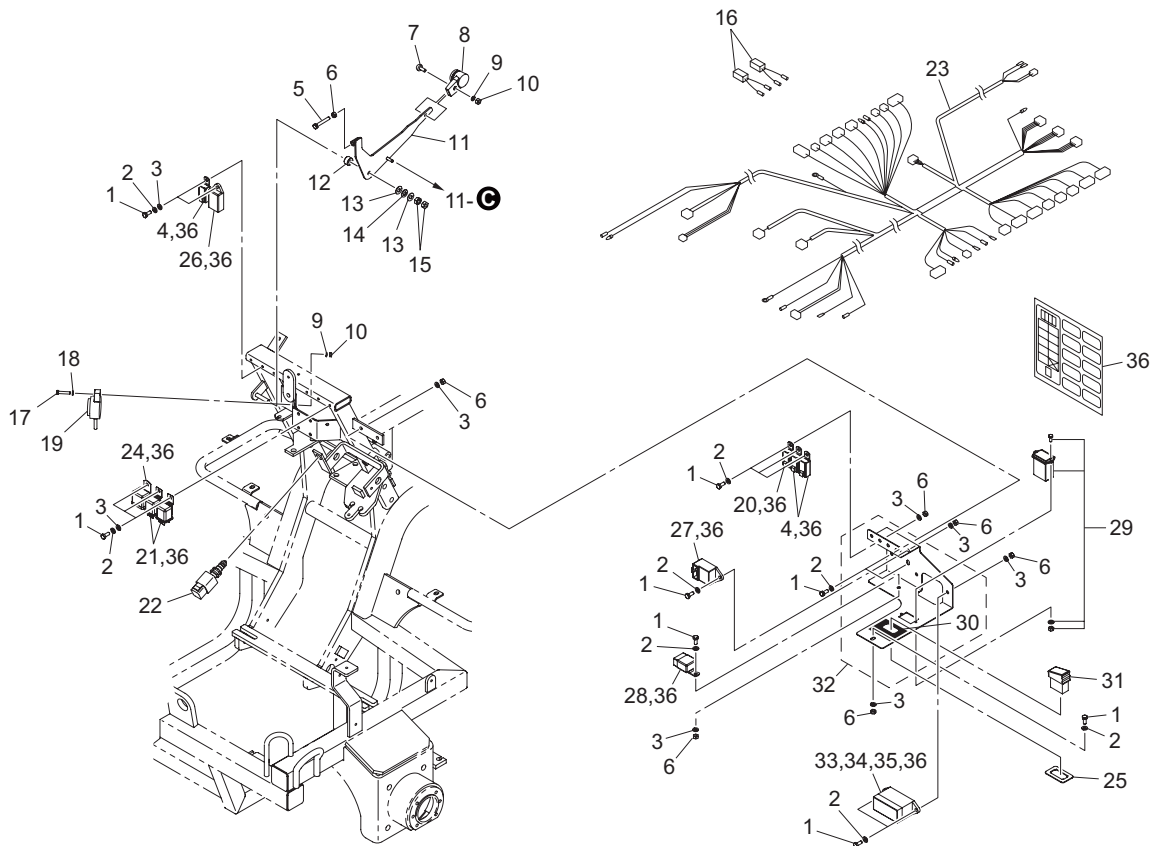
LM331_013_z01

カタログ番号	コード番号	部品名称	個数	備考	適応機番
13-31	PF11982-7246-0	リザーブタンクステー	1		
13-32	PF67980-5830-0	エアクリーナアッシ	1		
13-33	K0000060102	6 ボルト 10	2		
13-34	K4270035060	35 ハーネスクリップ M6	1		
13-35	LM331--0558ZD	ブラケット	1		
13-36	K3630000130	ヒューズブルリンク 50A	1		
13-37	K0000080602	8 ボルト 60	1		
13-38	PFK7311-8239-0	エレメント (プライマリー)	1		
13-39	K3198103900	黒トリムシール 6100-16C-390	1		
13-40	K0144080002	8U ナット	1		



LM331_014_z01

カタログ番号	コード番号	部品名称	個数	備考	適応機番
14-1	K0000060152	6 ボルト 15	15		
14-2	K5000060002	6 ワッシャー	15		
14-3	K0200060002	6S ワッシャー	15		
14-4	K3681000060	リレー CA1aF-12V-N-5	3		
14-5	K0000060502	6 ボルト 50	1		
14-6	K0100060002	6 ナット	11		
14-7	K0042050082	5+ 丸小ねじ 8	1		
14-8	K1301000150	スロットルレバー握り	1		
14-9	K0200050002	5S ワッシャー	1		
14-10	K0100050002	5 ナット	1		
14-11	LM331--0543Z2	スロットルレバー	1		
14-12	K6212001702	8. 5STKM カラー 1710	1		
14-13	K5051008180	105191P 座金 818	2		
14-14	K0212080002	8 皿パネワッシャー	1		
14-15	K0100080002	8 ナット	2		
14-16	K3730000010	ダイオードユニット V087860	2		
14-17	K0000050252	5 ボルト 25	1		
14-18	K5000050002	5 ワッシャー	1		
14-19	K3700000010	ブザー EBM-12 型	1		
14-20	PF5H276-4125-1	リレー (G、セッテン)	1		
14-21	K3681000070	パワーリレー MR5A411A1K	2		
14-22	K3671000110	セーフティスイッチ 2 回路 NC	1		
14-23	LM331--0571Z0	ハーネス	1		
14-24	PF5H632-4251-0	リレー (グロー)	1		
14-25	LM331--0557Z2	スイッチ取付スペーサー	1		
14-26	PF1G386-6024-0	タイマ (ソレノイド、1SEC)	1		
14-27	PF15694-6599-0	タイマー (グローランプ)	1		
14-28	K3681000010	リレー CA1-DC12V-N	1		
14-29	K3650000040	ミニアワーメーター	1		
14-30	LM331--0556Z0	ラッピングスイッチマーク	1		

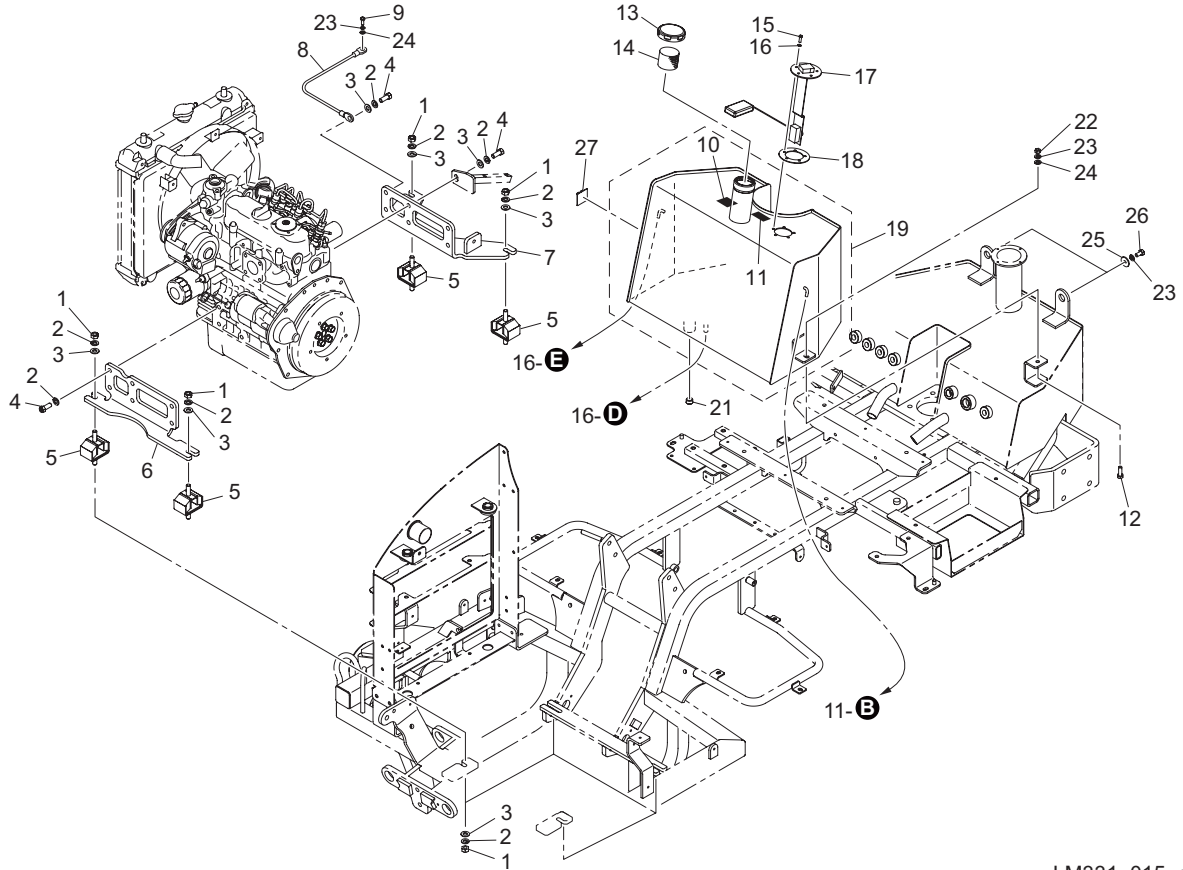


LM331_014_z01

カタログ番号	コード番号	部品名称	個数	備考	適応機番
14-31	K3661000070	シーソースイッチ赤	1		
14-32	LM331--0554Z0	リレー取付板 COMP	1		
14-33	K3630000090	ミニヒューズブロック 10P	1		
14-34	K3631000070	ミニブレード型ヒューズ 5A	8		
14-35	K3631000110	ミニブレード型ヒューズ 15A	1		
14-36	LM331--0582Z0	リレー, ヒューズステッカー	1		

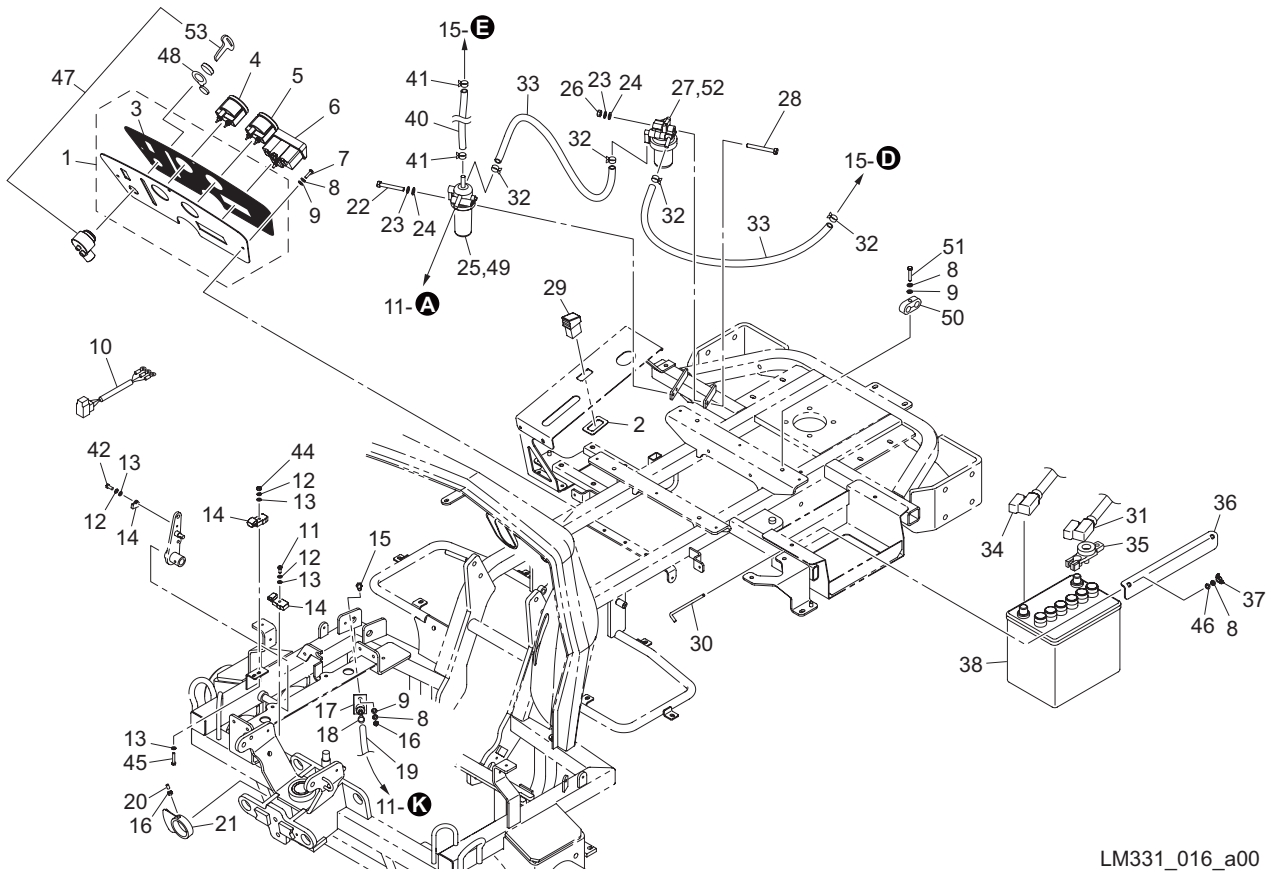
15. エンジン・電装部 E

LM331



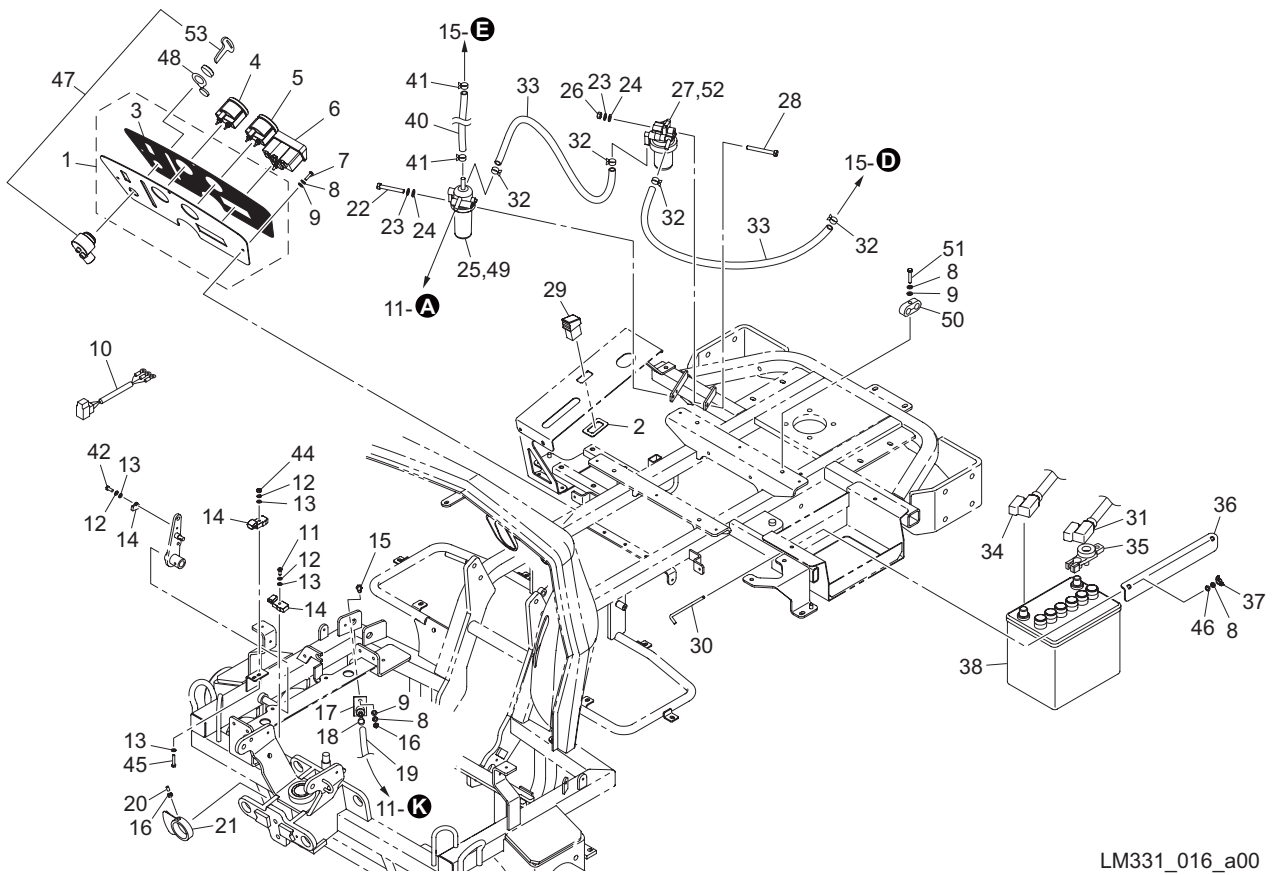
LM331_015_a00

カタログ番号	コード番号	部品名称	個数	備考	適応機番
15-1	K0100100002	10 ナット	8		
15-2	K0200100002	10S ワッシャー	20		
15-3	K5000100002	10 ワッシャー	10		
15-4	K0017100252	10 小形調質ボルト 25P1.25	12		
15-5	K4043000010	防振ゴム 1340	4		
15-6	LM331--0503ZD	エンジンベース前	1		
15-7	LM331--0504ZD	エンジンベース後	1		
15-8	K3611000430	アースコード 500	1		
15-9	K0000080202	8 ボルト 20	1		
15-10	K4209001000	軽油給油口マーク	1		
15-11	K4205001940	火気厳禁ラベル	1		
15-12	K0000080252	8 ボルト 25	2		
15-13	K1410000120	タンクキャップ	1		
15-14	K3420000080	フィルタ	1		
15-15	K0042050152	5+ 丸小ねじ 15	5		
15-16	K0200050002	5S ワッシャー	5		
15-17	K2721000130	タンクユニット 175 × 115	1		
15-18	K2721000020	パッキン	1		
15-19	LM331--0532Z0	燃料タンク COMP	1		
15a-20					
15-21	K1422106001-Y	六角穴付テーパプラグ 1種 3/8	1		
15-22	K0100080002	8 ナット	2		
15-23	K0200080002	8S ワッシャー	5		
15-24	K5000080002	8 ワッシャー	3		
15-25	K5012308262	2.3SPCC 座金 826	2		
15-26	K0000080152	8 ボルト 15	2		
15-27	K4251000020	ワイヤーステッカー S20	1		



LM331_016_a00

カタログ番号	コード番号	部品名称	個数	備考	適応機番
16-1	LM331--0551A0	メーターパネル COMP	1		
16-2	LM331--0557Z2	スイッチ取付スペーサー	1		
16-3	LM331--0553A0	パネルステッカー	1		
16-4	K3653000010	燃料計 52BG2	1		
16-5	PFR1401-5317-0	スイオンケイ	1		
16-6	K3641000070	パイロットボックス	1		
16-7	K0042060202	6+ 丸小ネジ 20	3		
16-8	K0200060002	6S ワッシャー	6		
16-9	K5000060002	6 ワッシャー	4		
16-10	LM331--0572Z0	燃料計接続配線	1		
16-11	K0000080202	5 ボルト 20	1		
16-12	K0200050002	5S ワッシャー	3		
16-13	K5000050002	5 ワッシャー	4		
16-14	K3720000160	近接スイッチ NO V-out	2		
16-15	K0000060202	6 ボルト 20	1		
16-16	K0100060002	6 ナット	2		
16-17	PF1G291-7317-0	クダツギテ ドレイン	1		
16-18	K4260000172	ホースクランプ KS-11-19	2		
16-19	K3180004500	燃料ホース FUEL8 × B450	1		
16-20	K0023060151	6 ホーローセット 15	1		
16-21	LM331--0574A0	マグネット COMP	1		
16-22	K0000080602	8 ボルト 60	1		
16-23	K0200080002	8S ワッシャー	2		
16-24	K5000080002	8 ワッシャー	2		
16-25	PF1G313-4301-0	フィルタ、アッシ (フューエル)	1		
16-26	K0100080002	8 ナット	1		
16-27	PFRB101-5126-0	フィルタアッシ (セパレータ)	1		
16-28	K0000080702	8 ボルト 70	1		
16-29	K3661000050	シーソースイッチ	1		
16-30	LM331--0577Z2	M6 付ロッド	2		

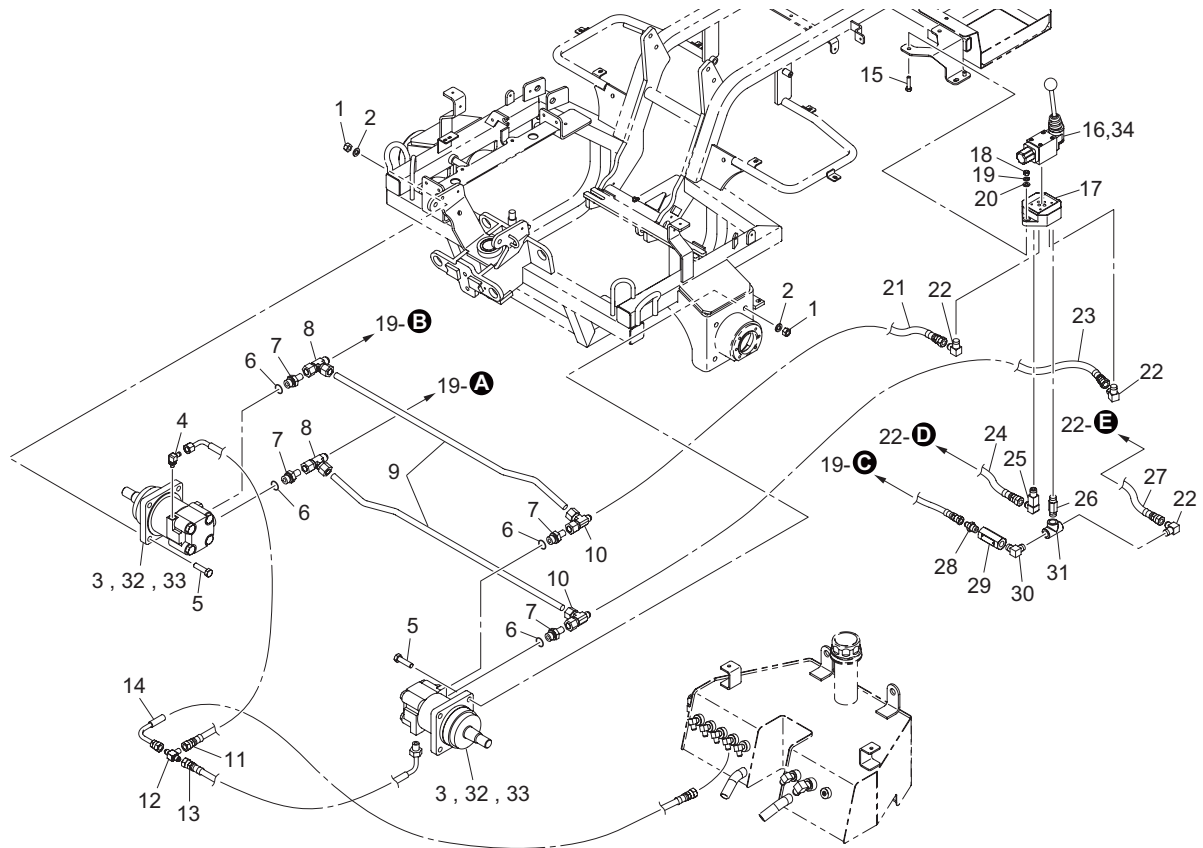


LM331_016_a00

カタログ番号	コード番号	部品名称	個数	備考	適応機番
16-31	K3611000500	バッテリーアースコード 1750	1		
16-32	PF14911-4275-0	パイプクリップ	4		
16-33	PF09661-81200	フューエルチューブ	2		
16-34	K3610000630	+バッテリー配線 2500	1		
16-35	K3612000110	バッテリーカットオフスイッチ	1		
16-36	LM285--0911Z2	バッテリー押エ	1		
16-37	K0141060002	6 ちょうナット 3	2		
16-38	K3600000160	バッテリー FX75D23L	1		
16a-39					
16-40	K3182005000	燃料ホース FUEL4 × 1B500	1		
16-41	K4260000270	板クリップ TS095	2		
16-42	K0042050122	5+ 丸子ねじ 12	1		
16a-43					
16-44	K0100050002	5 ナット	1		
16-45	K0000050252	5 ボルト 25	1		
16-46	K5012306162	2. 3SPCC 座金 616	2		
16-47	PF15248-6359-0	スタータスイッチ	1		
16-48	K1310000080	スイッチ用ゴムキャップ ASSY	1		
16-49	PF1G313-4356-0	エレメント ASSY	1		
16-50	K4260000230	パイプクランプ LNG15/15	1		
16-51	K0000060402	6 ボルト 40	1		
16-52	PFRB101-5127-0	カップ (フィルター)	1		
16-53	PF15248-6370-0	キー (スターター)	1		
16a-54					
16a-55					

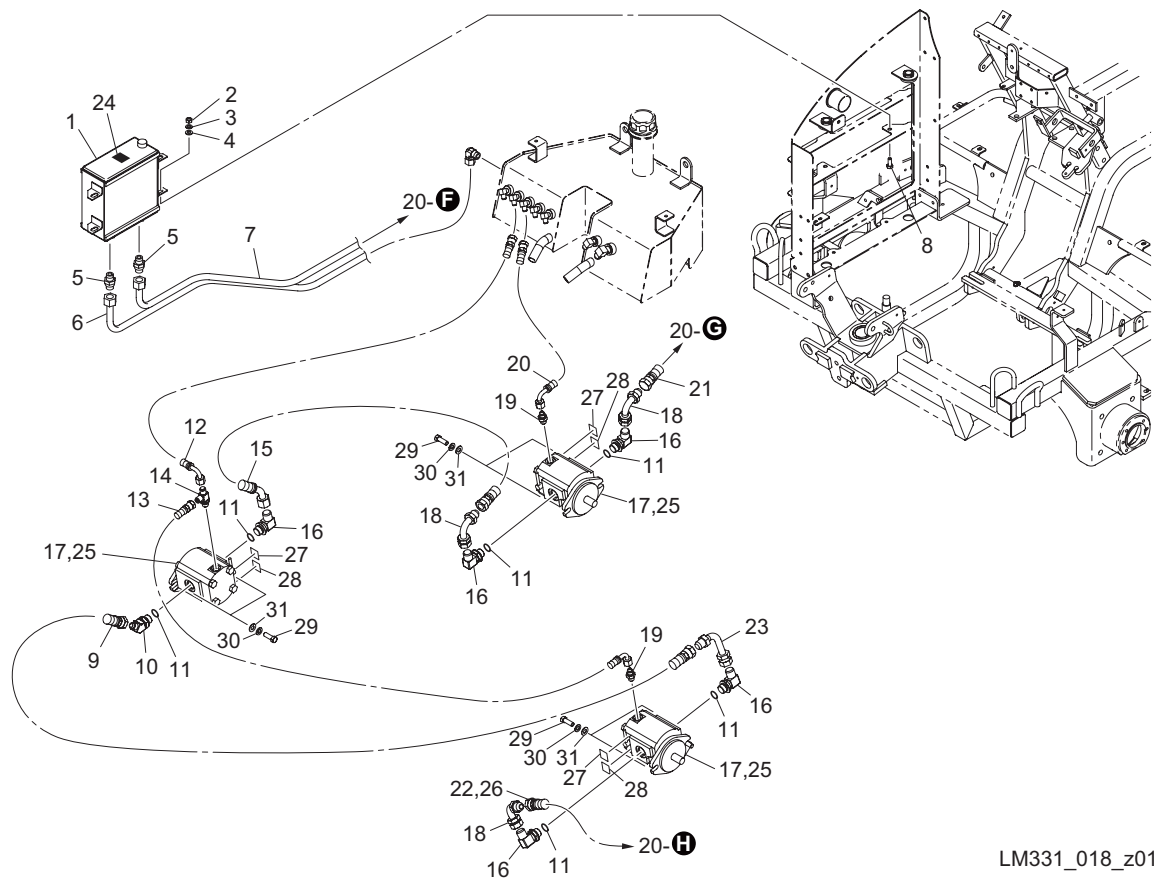
17. 油圧部 A

LM331



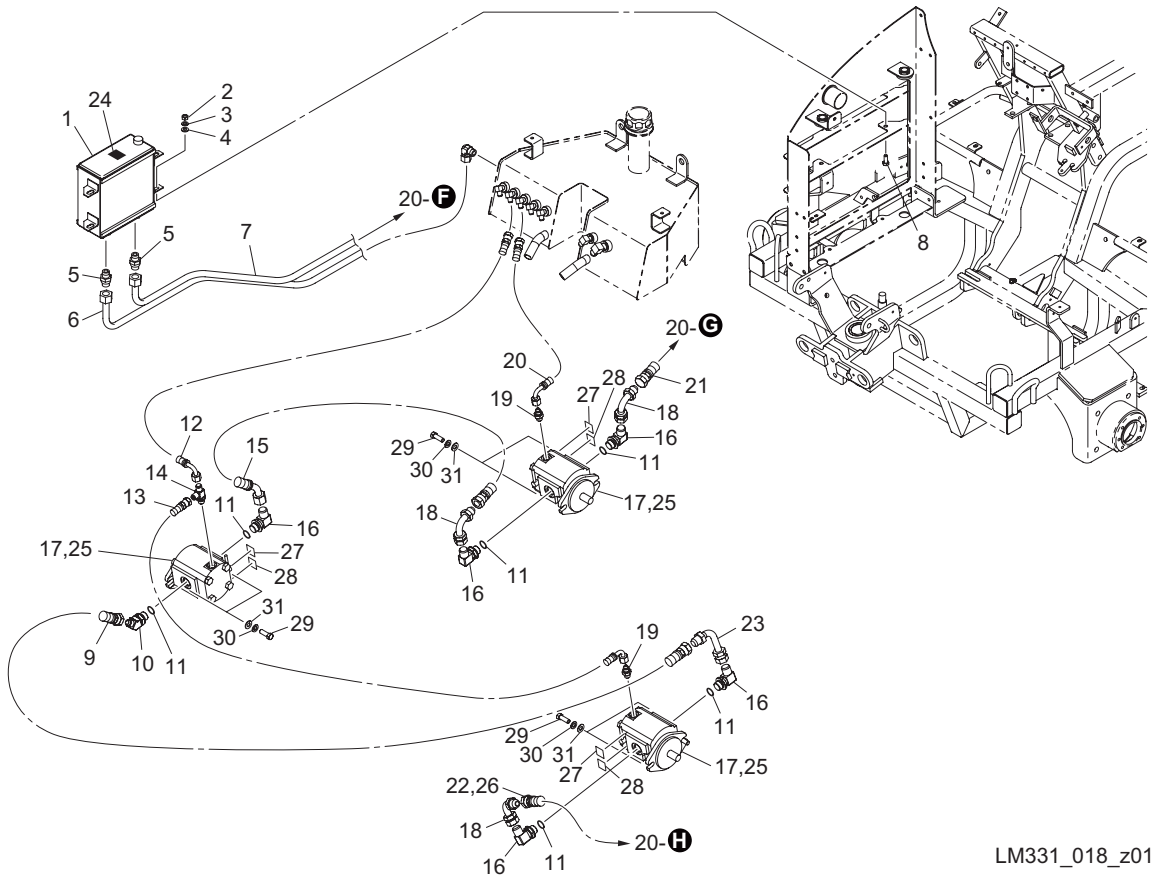
LM331_017_z01

カタログ番号	コード番号	部品名称	個数	備考	適応機番
17-1	K0100120002	12 ナット	8		
17-2	K0200120002	12S ワッシャー	8		
17-3	K3291000130	ホイールモータ 2-160BS4S-E341	2		
17-4	K3008000442-Y	90 アジャスタエルボ 1086-6	1		
17-5	K0000120452	12 ボルト 45	8		
17-6	K0881018000	O リング P18B	4		
17-7	K3026515081-Y	KHB15-040E	4		
17-8	K3028315081-Y	KTJ15-040E	2		
17-9	LM331--0712Z2-Y	前モーター接続配管	2		
17-10	K3028315061-Y	KTJ15-030E	2		
17-11	K3100230400	WP35-6 ホース 3-400	1		
17-12	K3008000092-Y	ホース用ティー PF1/4	1		
17-13	LM331--0761Z0	NWP35-6 ホース -750	1		
17-14	K3100231850	WP35-6 ホース 3-1850	1		
17-15	K0000080352	8 ボルト 35	2		
17-16	K3302000020	手動切換弁 HD-02376	1		
17-17	K3314000050	サブプレート SHD025-03T3A	1		
17-18	K0100080002	8 ナット	2		
17-19	K0200080002	8S ワッシャー	2		
17-20	K5000080002	8 ワッシャー	2		
17-21	K3105331400	WP210-9 ホース 3-1400	1		
17-22	K3001090002-Y	90 エルボ 1033-9	3		
17-23	K3105331450	WP210-9 ホース 3-1450	1		
17-24	K3105311900	WP210-9 ホース 1-1900	1		
17-25	K3005000022-Y	ロングエルボ 3/8	1		
17-26	K3029000182-Y	ロングニップル PT3/8	1		
17-27	K3105311950	WP210-9 ホース 1-1950	1		
17-28	K3007000062-Y	異径アダプタ PT3/8PF1/4	1		
17-29	K3341000010	インラインチェック弁 HK3-ET1-03A	1		
17-30	K3006000072-Y	同径エルボ PT3/8	1		



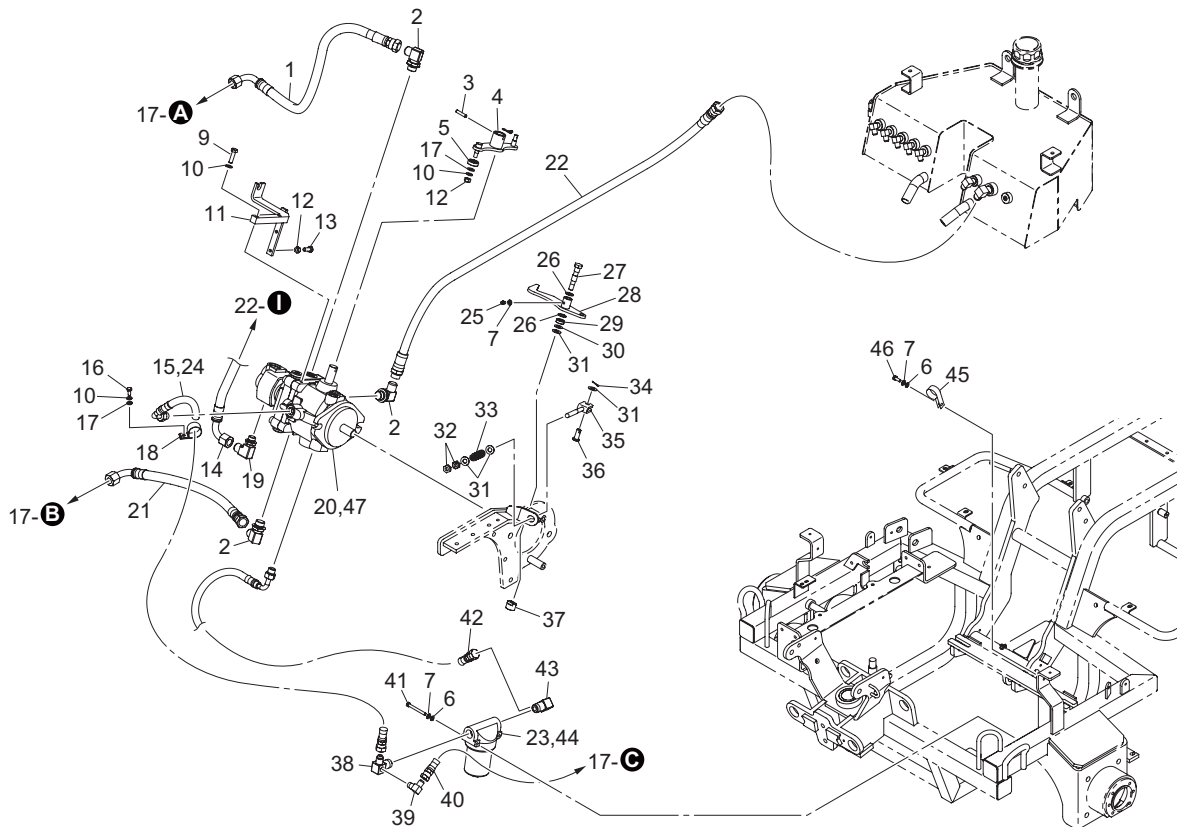
LM331_018_z01

カタログ番号	コード番号	部品名称	個数	備考	適応機番
18-1	K3430000050	オイルクーラー	1		
18-2	K0100080002	8 ナット	4		
18-3	K0200080002	8S ワッシャー	4		
18-4	K5000080002	8 ワッシャー	4		
18-5	K3026615061-Y	KCT15-030E	2		
18-6	LM331--0715Z2-Y	オイルクーラー OUT 配管	1		
18-7	LM331--0714Z2-Y	オイルクーラー IN 配管	1		
18-8	K0000080202	8 ボルト 20	4		
18-9	K3103410880	WP140-12 ホース 1-880	1		
18-10	K3008000182-Y	45 アジャスタエルボ	1		
18-11	K0881018000	O リング P18B	6		
18-12	K3100233250	WP35-6 ホース 3-3250	1		
18-13	K3100230900	WP35-6 ホース 3-900	1		
18-14	K3008000852-Y	O リングボスティー 8513-3105	1		
18-15	LM331--0763Z0	WP140-12 ホース 2-3350	1		
18-16	K3008000042-Y	90 アジャスタエルボ 1086-12	5		
18-17	K3282000060	ギヤモーター PLM20. 16	3		
18-18	K3025069082-Y	パイプアダプター -069-08	3		
18-19	K3008000232-Y	O リングコネクター PF1/4PF1/4	2		
18-20	K3100232300	WP35-6 ホース 3-2300	1		
18-21	K3103431800	WP140-12 ホース 3-1800	1		
18-22	LM331--0762Z0	WP140-12 ホース 3-3200	1		
18-23	K302506L082-Y	パイプアダプター 06L-08	1		
18-24	K4205001920	高温部注意ラベル	1		
18-25	Y62029050	シールキット PLM20-01S9R	3		
18-26	K3172307000	ビニールホース 25 × 30-700	1		
18-27	K4203001300	リール回転マーク	1		
18-28	K4203001310	リール停止マーク	1		
18-29	K0008100302	10 小形ボルト 30	6		
18-30	K0200100002	10S ワッシャー	6		



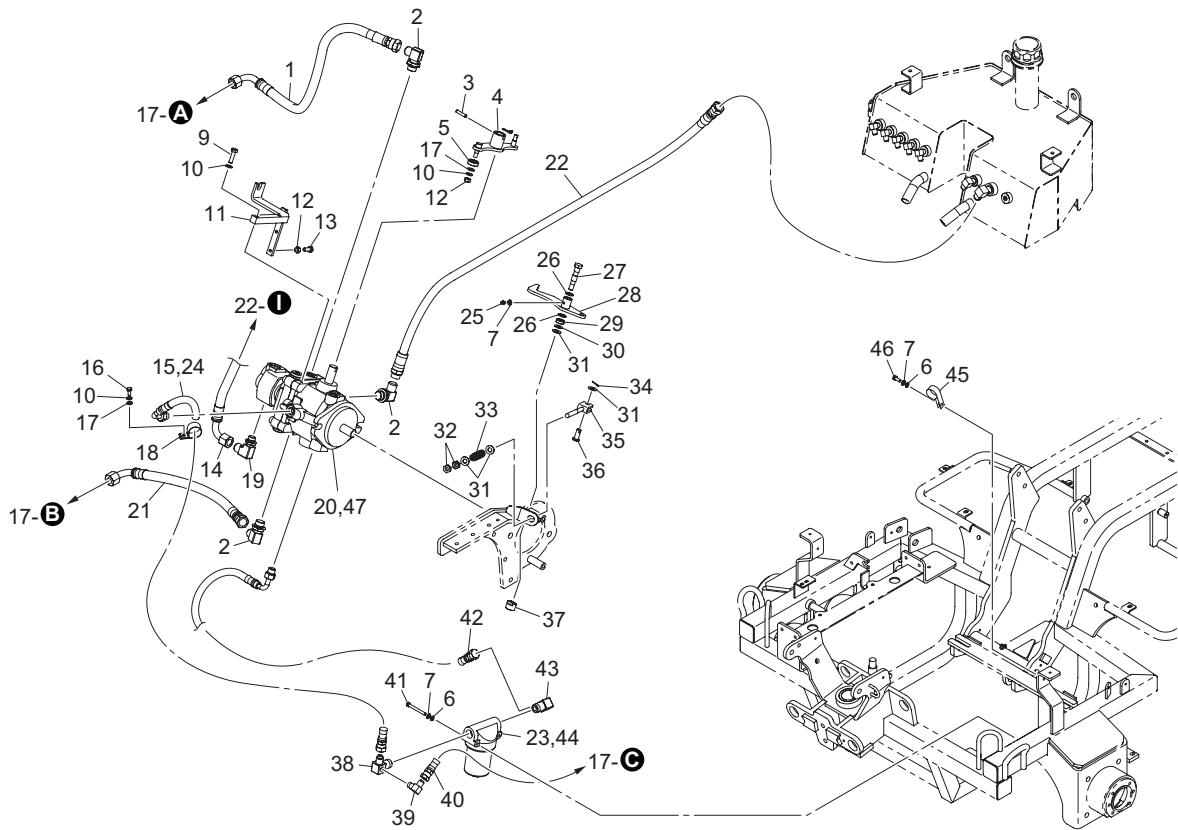
LM331_018_z01

カタログ番号	コード番号	部品名称	個数	備考	適応機番
18-31	K5000100002	10 ワッシャー	6		



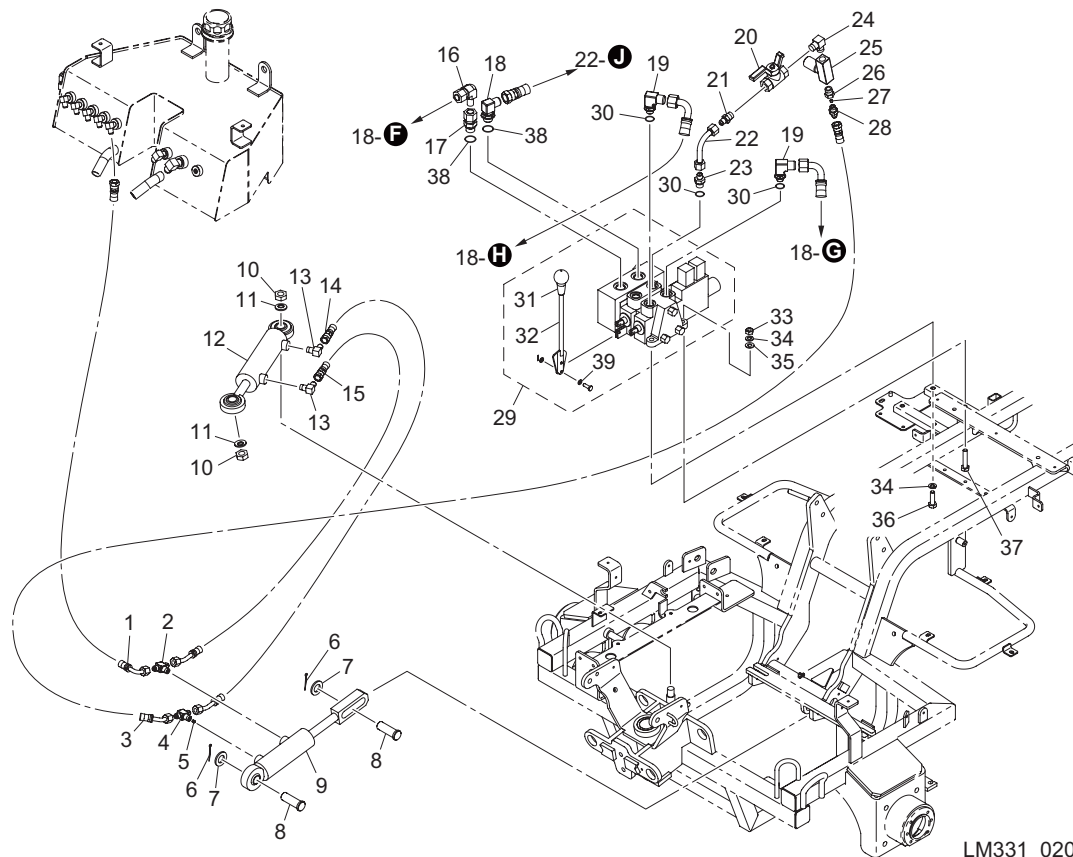
LM331_019_z01

カタログ番号	コード番号	部品名称	個数	備考	適応機番
19-1	K3105430690	WP210-12 ホース 3-690	1		
19-2	K3008000042-Y	90 アジャスタエルボ 1086-12	3		
19-3	K0324060321	6 スパイラルピン 32	1		
19-4	LM331--0704Z2	トラニオンレバー	1		
19-5	K0608006290	ベアリング 6292RS	1		
19-6	K5000060002	6 ワッシャー	3		
19-7	K0200060002	6S ワッシャー	4		
19-8	K0100060002	6 ナット	1		
19-9	K0000080302	8 ボルト 30	2		
19-10	K0200080002	8S ワッシャー	4		
19-11	LM331--0703Z2	ワイヤーブラケット	1		
19-12	K0100080002	8 ナット	3		
19-13	K0000080202	8 ボルト 20	2		
19-14	LM331--0755Z0	NWP175-12 ホース -440 (両 90°)	1		
19-15	LM331--0754Z0	9 チャージホース 580	1		
19-16	K0000080152	8 ボルト 15	1		
19-17	K5000080002	8 ワッシャー	2		
19-18	K4270030080	30 ハーネスクリップ M8	1		
19-19	K3008000192-Y	90 異径エルボ PF1/2PF3/8	1		
19-20	K3241000220	ピストンポンプ PSV-16AHG-2	1		
19-21	K3105430470	WP210-12 ホース 3-470	1		
19-22	K3101411250	WP70-12 ホース 1-1250	1		
19-23	K3412000080	フィルター DT-04A-10X	1		
19-24	K4231305000	N-フレチューブ CA30 × 500	1		
19-25	K1440000030	B型グリスニップル	1		
19-26	K5011012202	1SPCC 座金 1220	2		
19-27	LM331--0706Z8	カムレバー軸ボルト	1		
19-28	LM331--0705Z2	中立カムレバー	1		
19-29	LM331--0707Z2	10 段付カラー 206.5	1		
19-30	K0213100002	10 さらばね座金 1H	1		



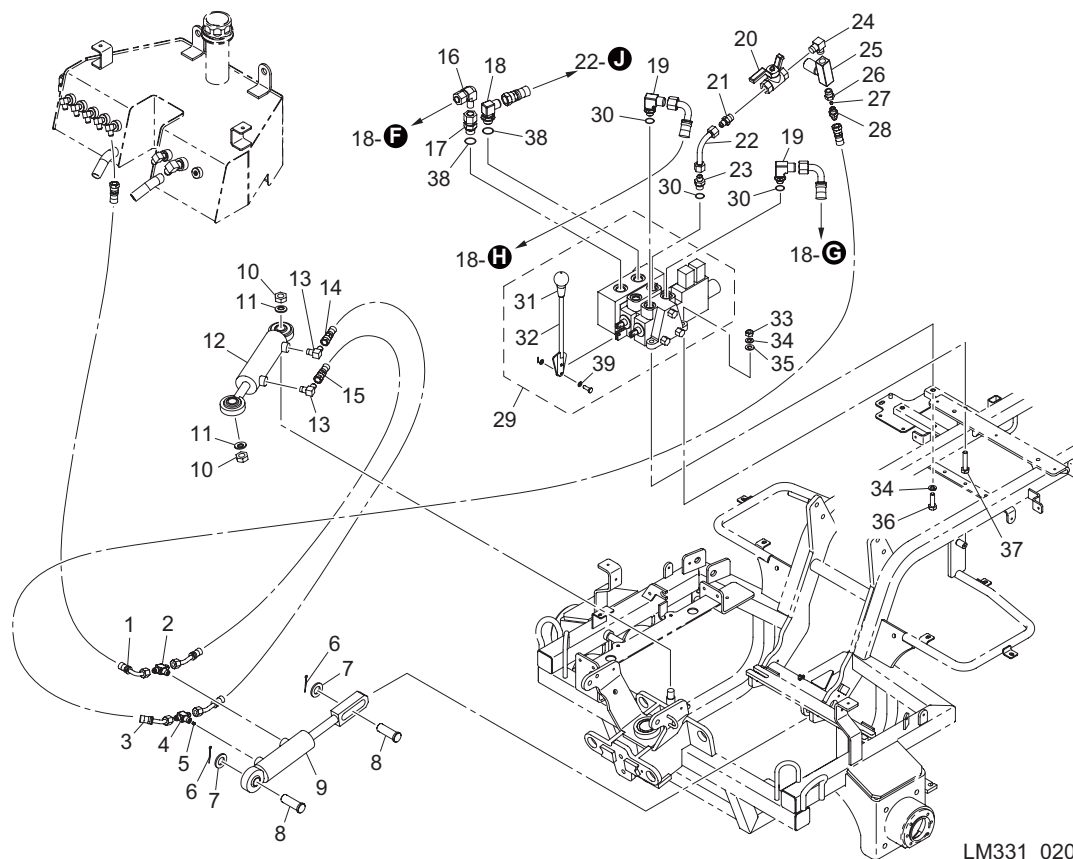
LM331_019_z01

カタログ番号	コード番号	部品名称	個数	備考	適応機番
19-31	K5000100002	10 ワッシャー	4		
19-32	K0100100002	10 ナット	2		
19-33	K1000000048	3.2 圧縮バネ 16.960	1		
19-34	K0300025202	2.5 割ピン 20	1		
19-35	K7303000092	レバー調節金	1		
19-36	K6031100258	10 焼入平頭ピン 25	1		
19-37	K0160000522	ネジ座	1		
19-38	SP05---0413Z2-Y	分岐エルボ	1		
19-39	K3001060002-Y	90 エルボ 1033-6	1		
19-40	K3101211700	WP70-6 ホース 1-1700	1		
19-41	K0000060602	6 ボルト 60	2		
19-42	LM331--0756Z0	9 チャージホース 600	1		
19-43	K3006000022-Y	異径エルボ PT1/2PF3/8	1		
19-44	K3412000090	交換用フィルター DTE-04A-10X	1		
19-45	K4270035060	35 ハーネスクリップ M6	1		
19-46	K0000060152	6 ボルト 15	1		
19-47	Y2063A-25176	PSV-16A ポンプシールキット	1		



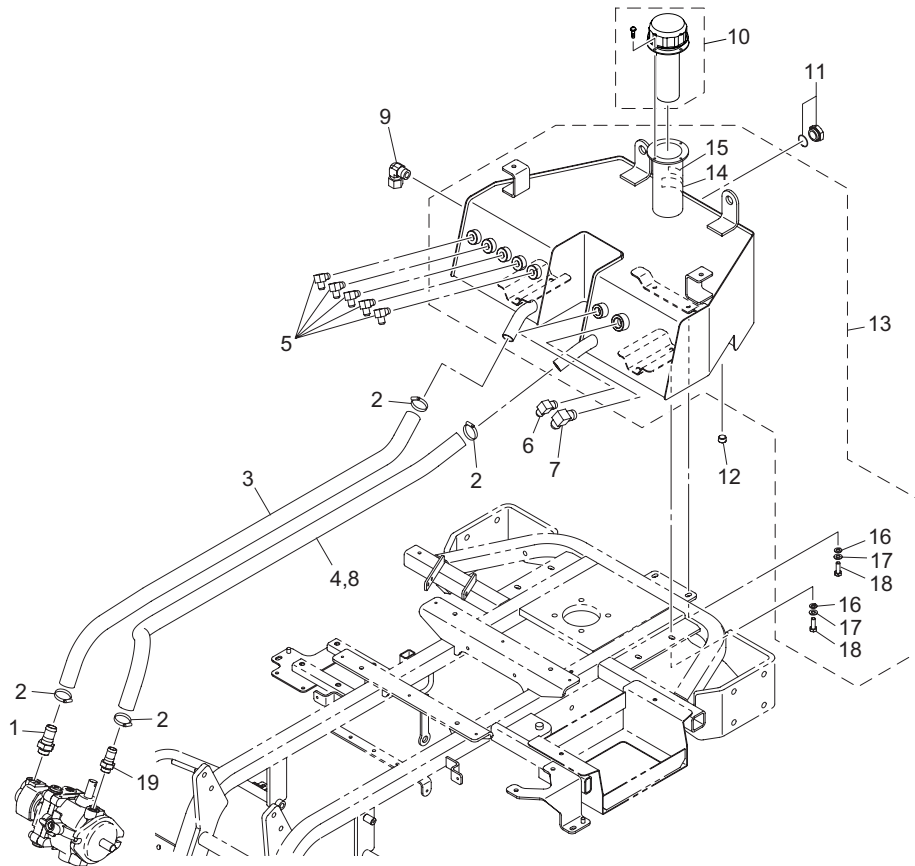
LM331_020_z01

カタログ番号	コード番号	部品名称	個数	備考	適応機番
20-1	K3103231750	WP140-6 ホース 3-1750	1		
20-2	K3029000352-Y	特殊ティ PT1/4PF1/4	1		
20-3	K3103222200	WP140-6 ホース 2-2200	1		
20-4	K3029000391-Y	特殊ティ PT1/4PF1/4M6	1		
20-5	K0023000081-Y	6 ホーローセット 6-2.5	1		
20-6	K0300032402	3.2 割ピン 40	2		
20-7	K5012320402	2.3 SPCG 座金 2040	2		
20-8	K6030200572	20 平頭ピン 57	2		
20-9	K3224000010	40-60 シリンダー 280+60	1		
20-10	K0144160002	16U ナット	2		
20-11	K0215160001	16 さらばね座金 2H	2		
20-12	K3216000010	45-110 シリンダー 270	1		
20-13	K3001060002-Y	90 エルボ 1033-6	2		
20-14	K3103210600	WP140-6 ホース 1-600	1		
20-15	K3103210650	WP140-6 ホース 1-650	1		
20-16	K3027115001-Y	エルボ KLC15-000E	1		
20-17	K3026315081-Y	コネクタ KC015-040E	1		
20-18	K3008000042-Y	90 アジャスタエルボ 1086-12	1		
20-19	K3008000192-Y	90 異径エルボ PF1/2PF3/8	2		
20-20	K3360000010	ストップバルブ 397819	1		
20-21	K3026612061-Y	コネクタ KCT12-030E	1		
20-22	LM331--0713Z2-Y	ストップバルブ接続配管	1		
20-23	K3026312061-Y	コネクタ KC012-030E	1		
20-24	K3006000072-Y	同径エルボ PT3/8	1		
20-25	K3332000030	スローリタンバルブ HT720 - 03	1		
20-26	K3020060401-Y	ブッシング BUT3/8 × 1/4	1		
20-27	K0023000061-Y	6 ホーローセット 6-1.6	1		
20-28	K3009000272-Y	特殊アダプタ 1013-6M6	1		
20-29	LM331--0723Z0	スタックバルブ SV5A COMP	1		
20-30	K0881014000	O リング P14B	3		



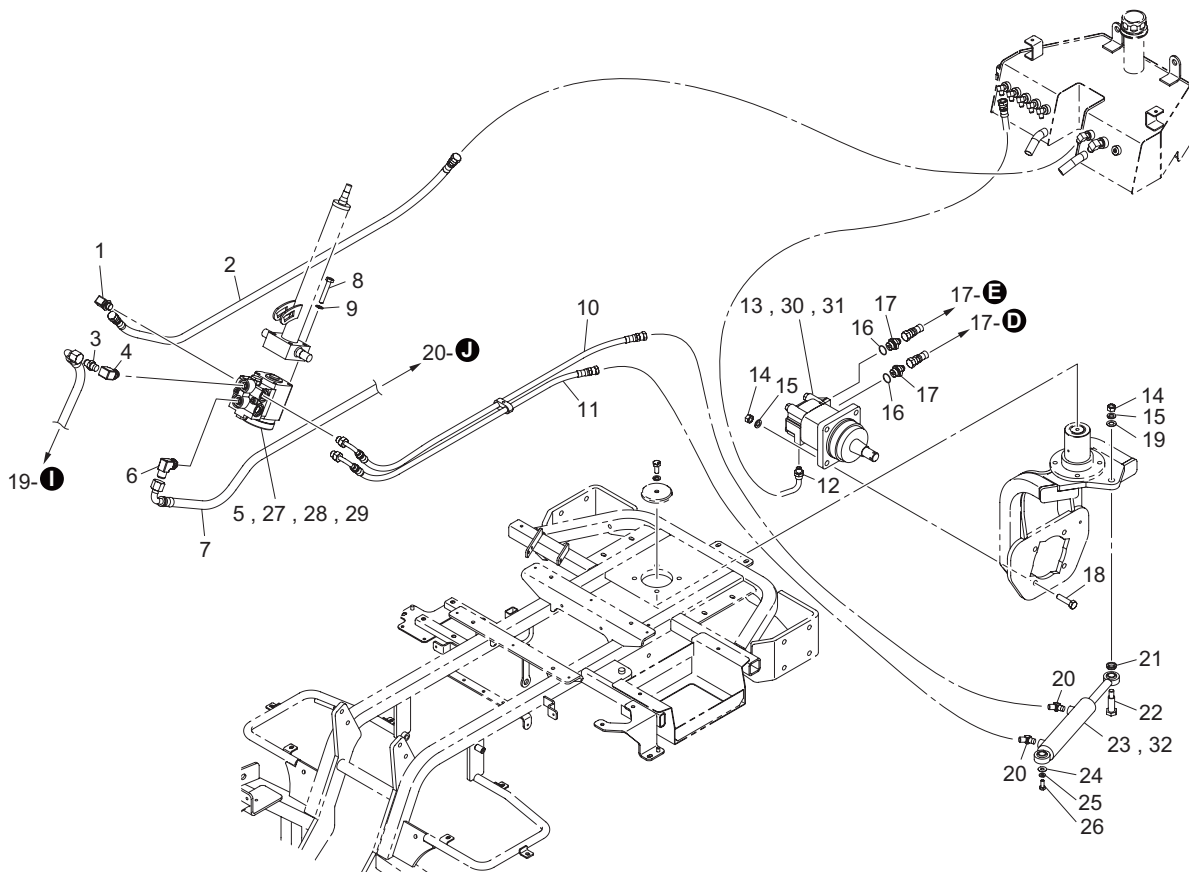
LM331_020_z01

カタログ番号	コード番号	部品名称	個数	備考	適応機番
20-31	K1300000050	9 握り赤 35.5	1		
20-32	LM331--0721Z2	昇降レバー	1		
20-33	K0100100002	10 ナット	2		
20-34	K0200100002	10S ワッシャー	4		
20-35	K5000100002	10 ワッシャー	2		
20-36	K0001100352	10 ボルト 35P1.25	2		
20-37	K0000100502	10 ボルト 50	2		
20-38	K0881018000	0 リング P18B	2		
20-39	K5000050002	5 ワッシャー	1		



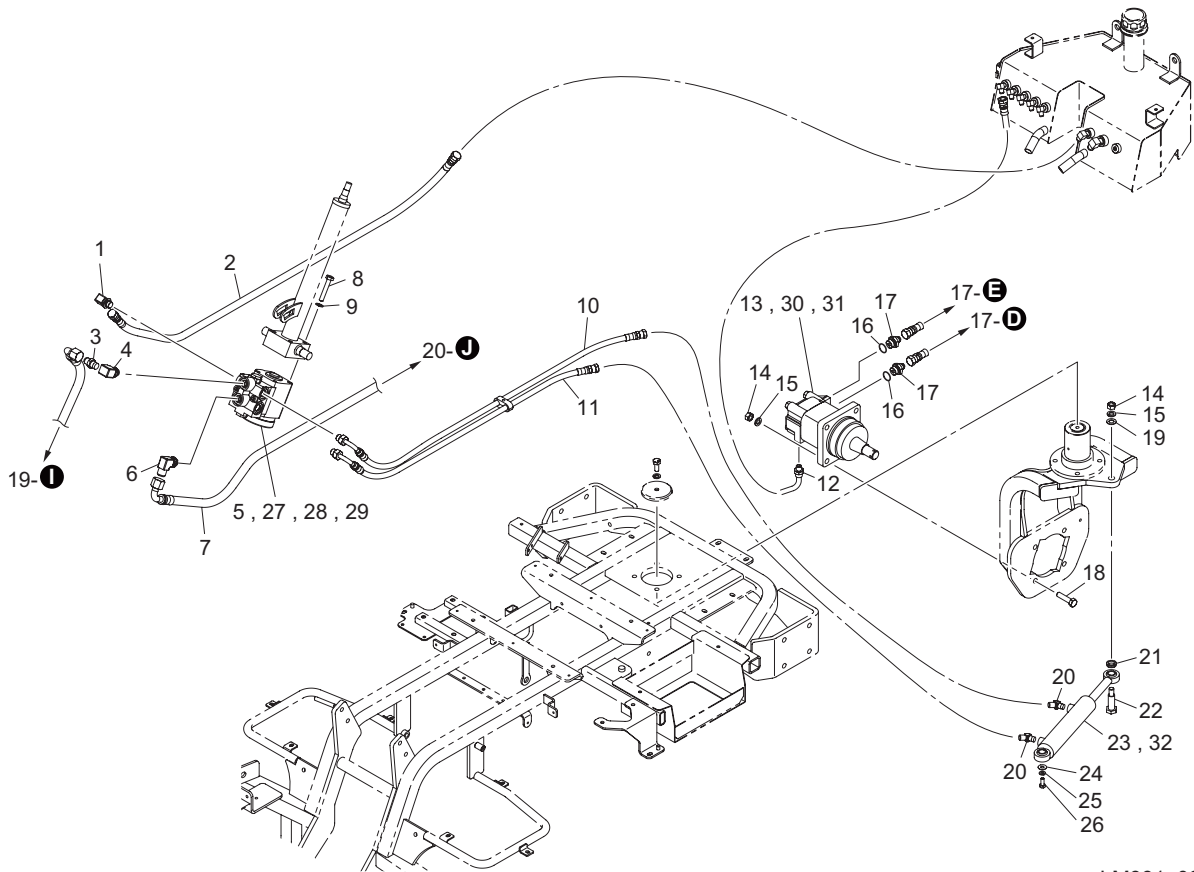
LM331_021_z00

カタログ番号	コード番号	部品名称	個数	備考	適応機番
21-1	K3009000302-Y	25 ホースコネクター	1		
21-2	K4260000200	ジュビリーバンド 2A	4		
21-3	K3149011150	S-25 ホース -1150	1		
21-4	K3149011250	S-25 ホース -1250	1		
21-5	K3001060002-Y	90 エルボ 1033-6	5		
21-6	K3001090002-Y	90 エルボ 1033-9	1		
21-7	K3001120002-Y	90 エルボ 1033-12	1		
21-8	K3172503000	ビニールホース 38 × 44-300	1		
21-9	K3028015081-Y	KLN15-040E	1		
21-10	K3400000020	給油口ブリーザー FA50	1		
21-11	K1400000044-Y	PF3/4 油量栓 M 型	1		
21-12	K1422106001-Y	六角穴付テーパプラグ 1 種 3/8	1		
21-13	LM331--0782Z0	油圧タンク COMP	1		
21-14	K4209000980	油圧作動油マーク	1		
21-15	K4205001920	高温部注意ラベル	1		
21-16	K0200080002	8S ワッシャー	6		
21-17	K5000080002	8 ワッシャー	6		
21-18	K0000080252	8 ボルト 25	6		
21-19	K3009000322-Y	25 ホースコネクター 1/2	1		



LM331_022_z01

カタログ番号	コード番号	部品名称	個数	備考	適応機番
22-1	K3008000032-Y	90 アジャスタエルボ 1086-9	1		
22-2	K3101311250	WP70-9 ホース 1-1250	1		
22-3	K3009000192-Y	特殊アダプター PT3/8PF1/2	1		
22-4	K3008000072-Y	90 アジャスタエルボ 1125-9	1		
22-5	K3294000040	オービットロール VD5XMED 付	1		
22-6	K3008000192-Y	90 異径エルボ PF1/2PF3/8	1		
22-7	K3104431620	WP175-12 ホース 3-1620	1		
22-8	K0000100602	10 ボルト 60	4		
22-9	K0200100002	10S ワッシャー	4		
22-10	LM331--0758Z0	ステアリングホース 1100	1		
22-11	LM331--0759Z0	ステアリングホース 950	1		
22-12	LM331--0757Z0	NWP35-6 ホース -1500	1		
22-13	K3291000190	ホイールモーター 2-200BS4S	1		
22-14	K0100120002	12 ナット	5		
22-15	K0200120002	12S ワッシャー	5		
22-16	K0881018000	0 リング P18B	2		
22-17	K3009000022-Y	特殊アダプター PF1/2PF3/8	2		
22-18	K0000120502	12 ボルト 50	4		
22-19	K5000120002	12 ワッシャー	1		
22-20	K3003060002-Y	45 エルボ 1035-6	2		
22-21	K6212000242	16 STKM カラー 255.5	1		
22-22	LM331--0722Z2	M12 段付ボルト	1		
22-23	K3213000350	35-140 シリンダー 312	1		
22-24	K5012308242	2.3SPCC 座金 824	1		
22-25	K0200080002	8S ワッシャー	1		
22-26	K0000080202	8 ボルト 20	1		
22-27	YBA0272A	UAS070A08B2D シールキット	1		
22-28	Y64009	ニードルベアリングキット	1		
22-29	YBA0056A	UBS070A08B2D シールキット	1		
22-30	Y61091S	2000 オービットモーターシールキット (シャフト用)	1		

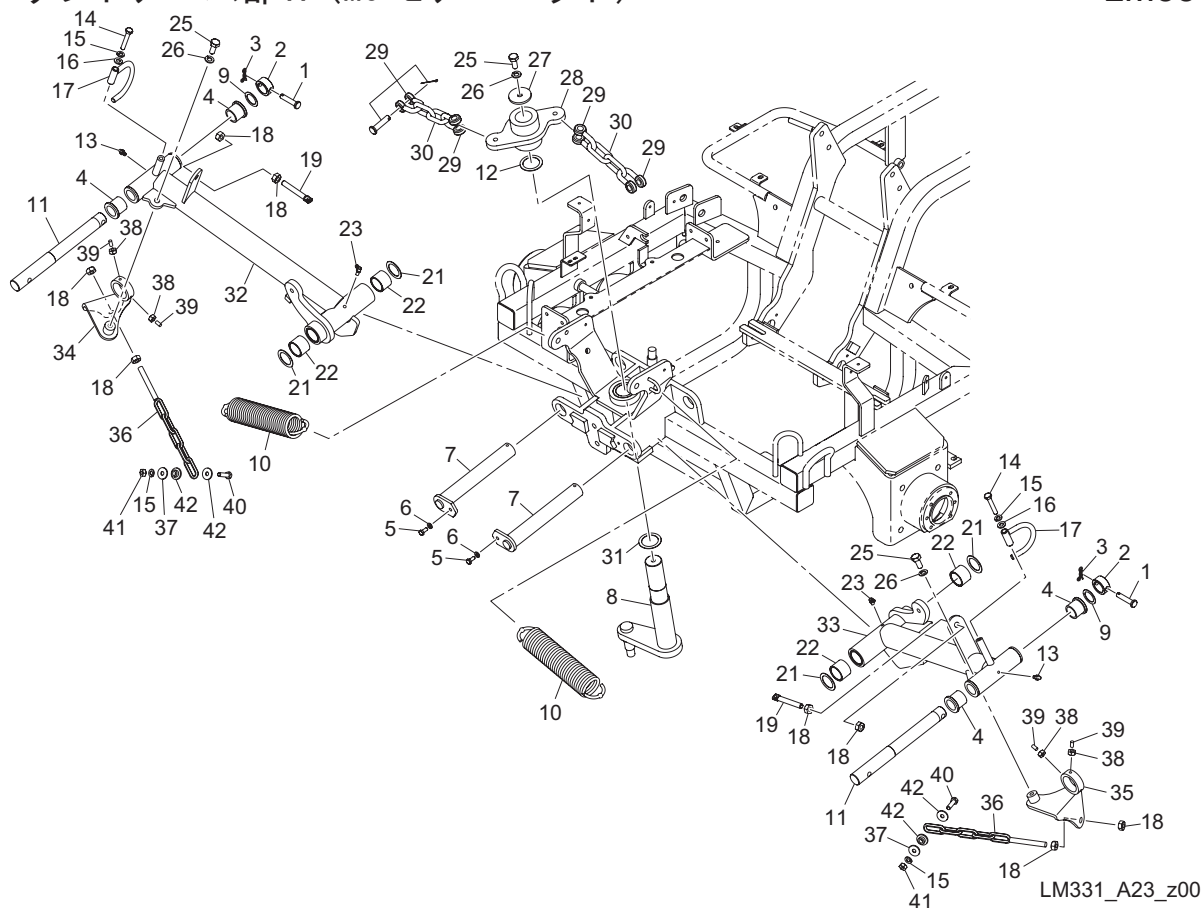


LM331_022_z01

カタログ番号	コード番号	部品名称	個数	備考	適応機番
22-31	Y61090S	2000 オービットモーターシールキット (リヤ用)	1		
22-32	YIS-35A-SK	シリンダーシールキット	1		

A23. リフトアーム部 A (MC モアユニット)

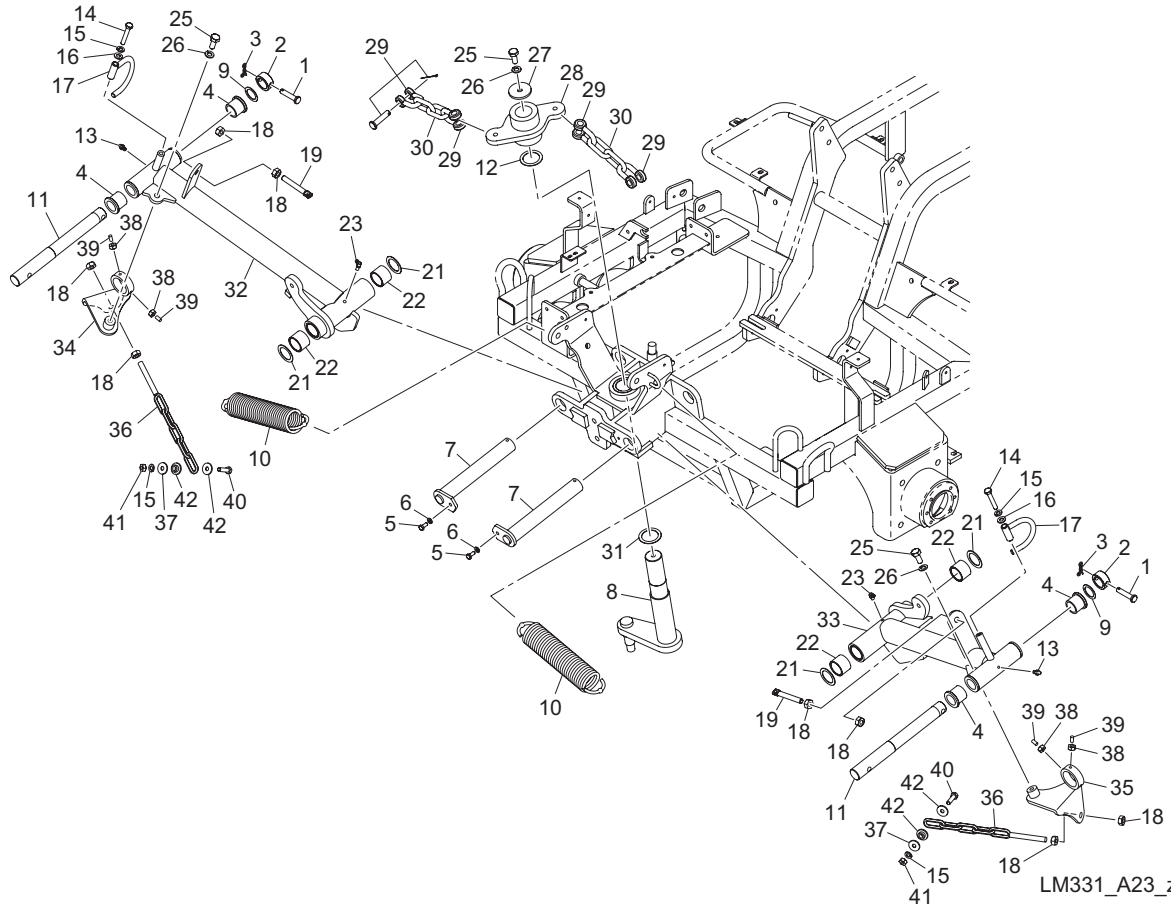
LM331



カタログ番号	コード番号	部品名称	個数	備考	適応機番
A23-1	K6031090458	9.6 焼入平頭ピン 45.5	2		
A23-2	K6215000412	25.5STKM 孔付カラー 3616	2		
A23-3	K0341000002	10 抜け止め付スナップピン	2		
A23-4	K6010000150	25 フランジブッシュ 3230	4		
A23-5	K0000060152	6 ボルト 15	2		
A23-6	K0200060002	6S ワッシャー	2		
A23-7	LM331--0205Z2	フロントリフトアーム軸	2		
A23-8	LM331--0241ZD	モアリフトレバー	1		
A23-9	K5011025372	1SPCC 座金 25.437	0-2	調整用	
A23-10	K1030000178	6 半丸フックパネ 51235	2		
A23-11	LM2700-0202Z0	軸	2		
A23-12	K5051035470	105191P 座金 3547	1		
A23-13	K1440000010	グリスニップル	2		
A23-14	K0000080502	8 ボルト 50	2		
A23-15	K0200080002	8S ワッシャー	4		
A23-16	K5000080002	8 ワッシャー	2		
A23-17	LM331--0213Z2	ホースガイド金	2		
A23-18	K0100100002	10 ナット	6		
A23-19	K6122000312	10 調節ネジ 80	2		
A23-20					
A23-21	K5051030420	105191P 座金 3042	4		
A23-22	K6000000080	30 ブッシュ 3630	4		
A23-23	K1440000020	C型グリスニップル	2		
A23-24					
A23-25	K0000100252	10 ボルト 25	3		
A23-26	K0200100002	10S ワッシャー	3		
A23-27	K5074510472	4.5 SPHC 座金 1047	1		
A23-28	LM331--0242A2	モアリフトカムレバー	1		
A23-29	K0411000002	10 シャックル	4		
A23-30	K4534000032	A9 サイドリンクチェーン 2 リンク	2		

A23. リフトアーム部 A (MC モアユニット)

LM331

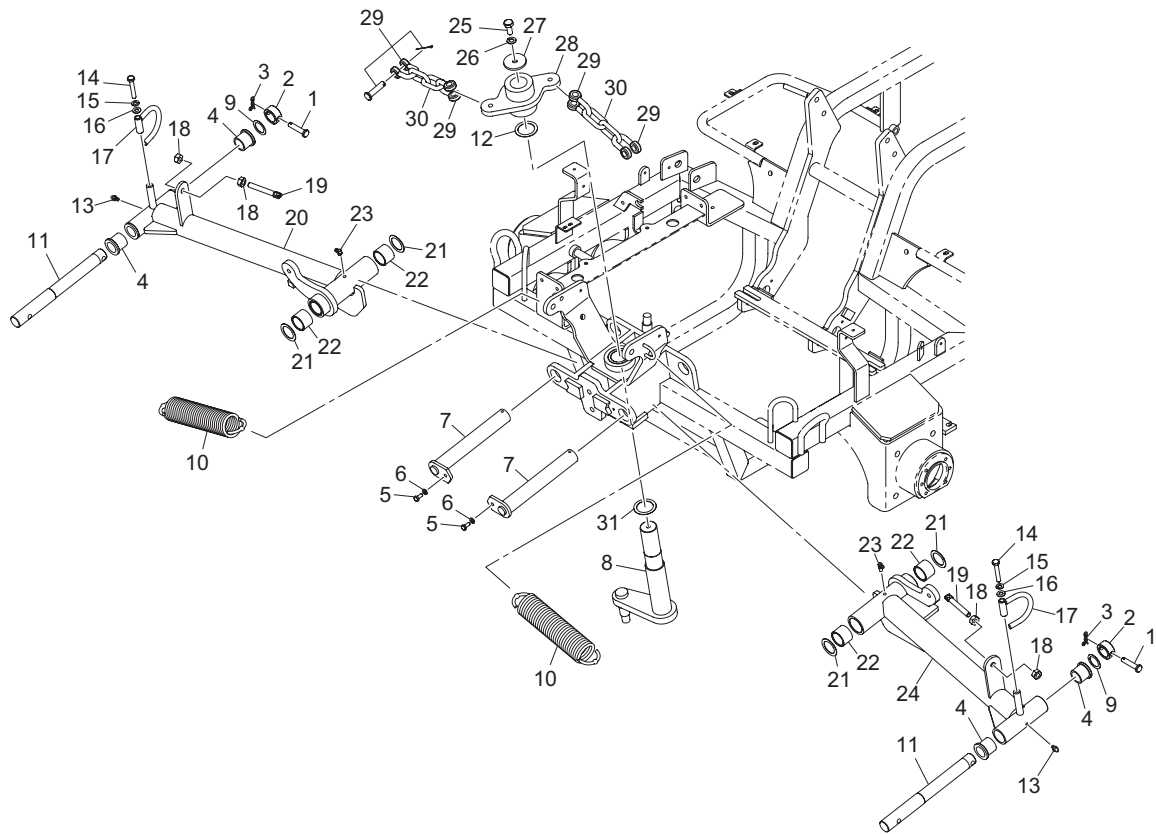


LM331_A23_z00

カタログ番号	コード番号	部品名称	個数	備考	適応機番
A23-31	K5051040520	1C5191P 座金 4052	1		
A23-32	LM331--0262ZD	フロントリフトアーム右	1		
A23-33	LM331--0261ZD	フロントリフトアーム左	1		
A23-34	LM331--0252Z2	チェン連結ブラケット右	1		
A23-35	LM331--0251Z2	チェン連結ブラケット左	1		
A23-36	LM331--0253Z2	M10 ネジシャフト付チェン	2		
A23-37	LM331--0254Z2	段付カラー	2		
A23-38	K0100060002	6 ナット	4		
A23-39	K0023060151	6 ホーローセット 15	4		
A23-40	K0010080302	8 調質ボルト 30	2		
A23-41	K0100080002	8 ナット	2		
A23-42	K5012308242	2. 3SPCC 座金 824	4		

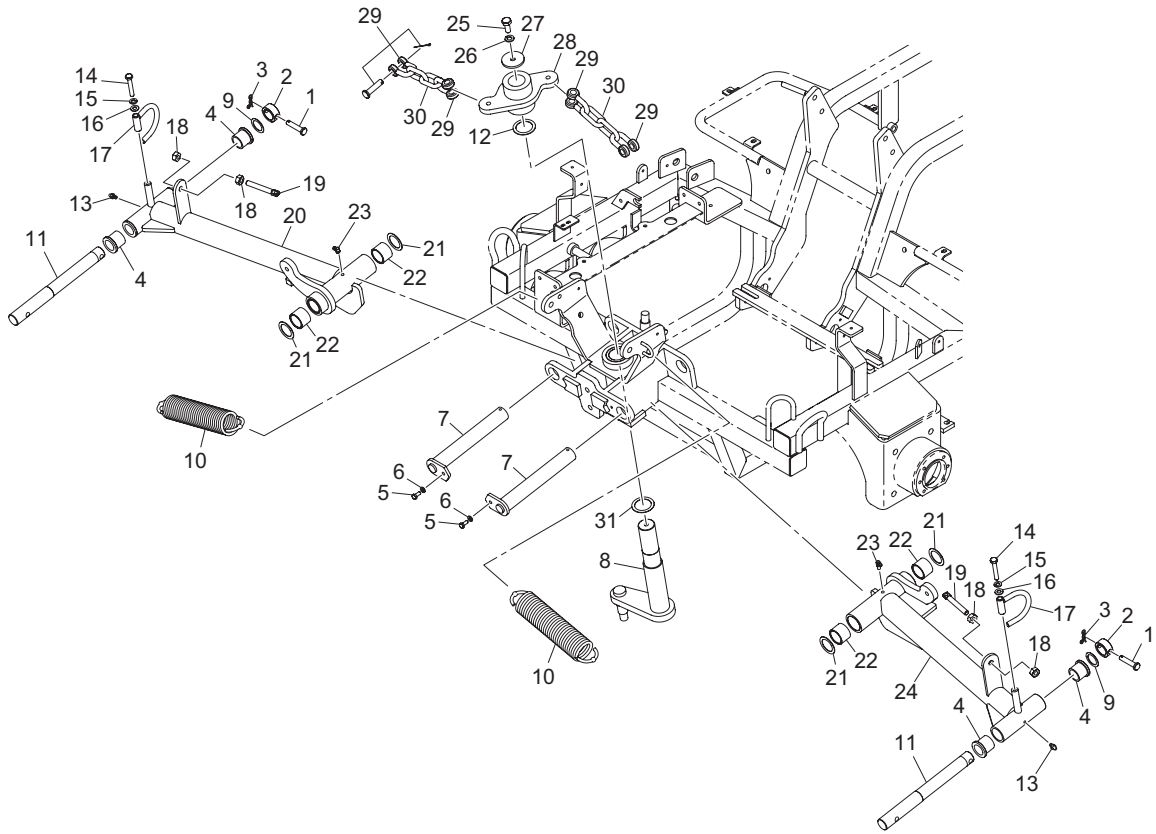
B23. リフトアーム部 A (STD モアユニット)

LM331



LM331_B23_z00

カタログ番号	コード番号	部品名称	個数	備考	適応機番
B23-1	K6031090458	9.6 焼入平頭ピン 45.5	2		
B23-2	K6215000412	25.5STKM 孔付カラー 3616	2		
B23-3	K0341000002	10 抜け止め付スナップピン	2		
B23-4	K6010000150	25 フランジブッシュ 3230	4		
B23-5	K0000060152	6 ボルト 15	2		
B23-6	K0200060002	6S ワッシャー	2		
B23-7	LM331--0205Z2	フロントリフトアーム軸	2		
B23-8	LM331--0241ZD	モアリフトレバー	1		
B23-9	K5011025372	1SPCC 座金 25.437	0-2	調整用	
B23-10	K1030000178	6 半丸フックバネ 51235	2		
B23-11	LM2700-0202Z0	軸	2		
B23-12	K5051035470	105191P 座金 3547	1		
B23-13	K1440000010	グリスニップル	2		
B23-14	K0000080502	8 ボルト 50	2		
B23-15	K0200080002	8S ワッシャー	2		
B23-16	K5000080002	8 ワッシャー	2		
B23-17	LM331--0213Z2	ホースガイド金	2		
B23-18	K0100100002	10 ナット	4		
B23-19	K6122000312	10 調節ネジ 80	2		
B23-20	LM331--0204ZD	フロントリフトアーム右	1		
B23-21	K5051030420	105191P 座金 3042	4		
B23-22	K6000000080	30 ブッシュ 3630	4		
B23-23	K1440000020	C型グリスニップル	2		
B23-24	LM331--0202ZD	フロントリフトアーム左	1		
B23-25	K0000100252	10 ボルト 25	1		
B23-26	K0200100002	10S ワッシャー	1		
B23-27	K5074510472	4.5 SPHC 座金 1047	1		
B23-28	LM331--0242A2	モアリフトカムレバー	1		
B23-29	K0411000002	10 シャックル	4		
B23-30	K4534000032	A9 サイドリンクチェーン 2 リンク	2		

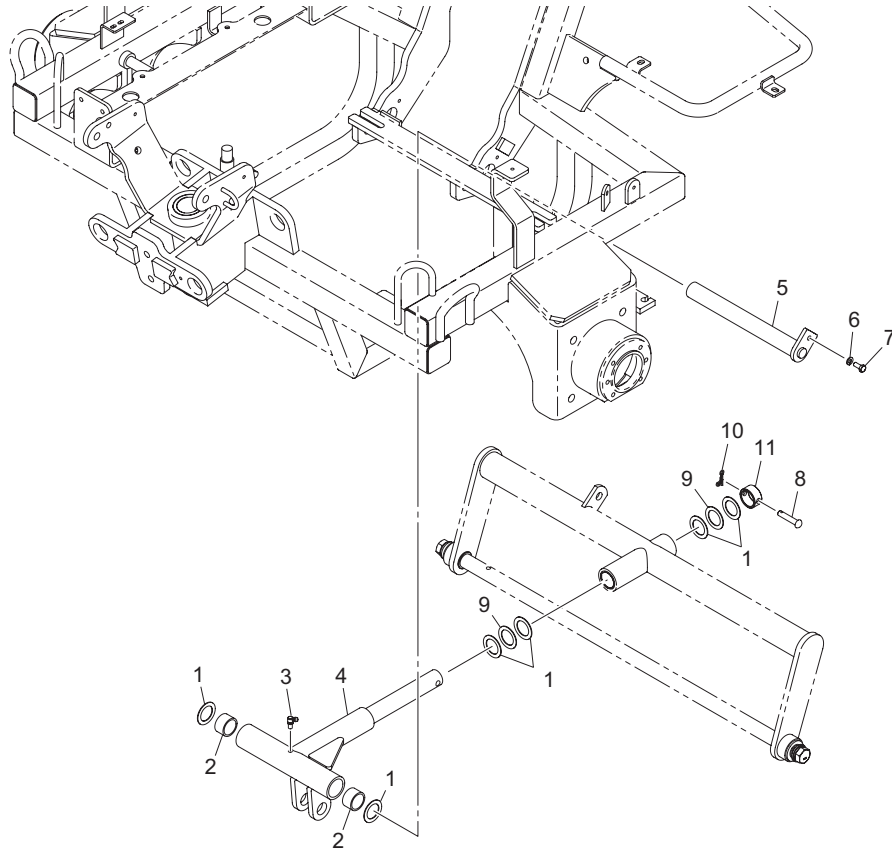


LM331_B23_z00

カタログ番号	コード番号	部品名称	個数	備考	適応機番
B23-31	K5051040520	1C5191P 座金 4052	1		

24. リフトアーム部 B

LM331

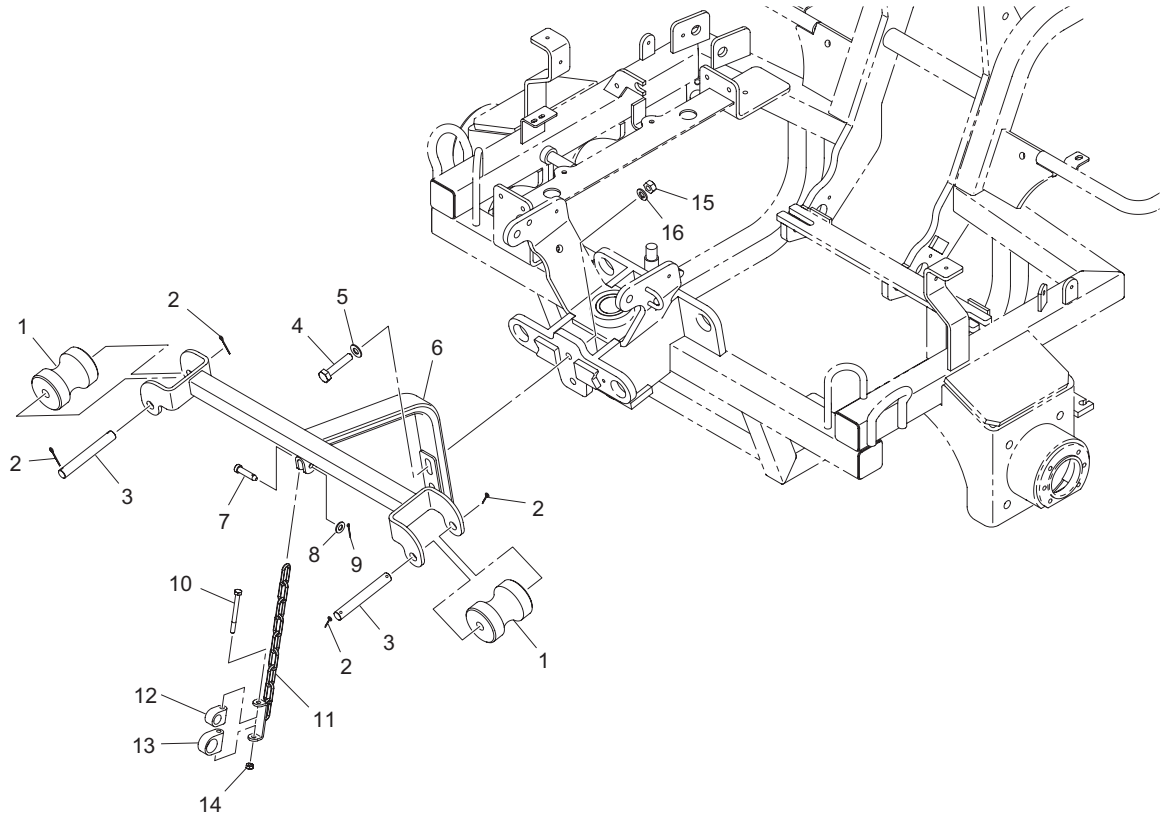


LM331_024_z00

カタログ番号	コード番号	部品名称	個数	備考	適応機番
24-1	K5051025370	1C5191P 座金 25.437	6		
24-2	K6000000390	25.4 ブッシュ 30.220	2		
24-3	K1440000020	C型グリスニップル	1		
24-4	LM331--0207ZD	リヤリフトアーム	1		
24-5	LM331--0208Z2	リヤリフトアーム軸	1		
24-6	K0200060002	6S ワッシャー	1		
24-7	K0000060152	6 ボルト 15	1		
24-8	K6040080402	8 丸頭ピン 40	1		
24-9	K5011025372	1SPCC 座金 25.437	2		
24-10	K0340800002	8 抜け止め付スナップピン	1		
24-11	K6215000142	26 孔付カラー 3215	1		

A25. リフトアーム部 (MC モアユニット)

LM331

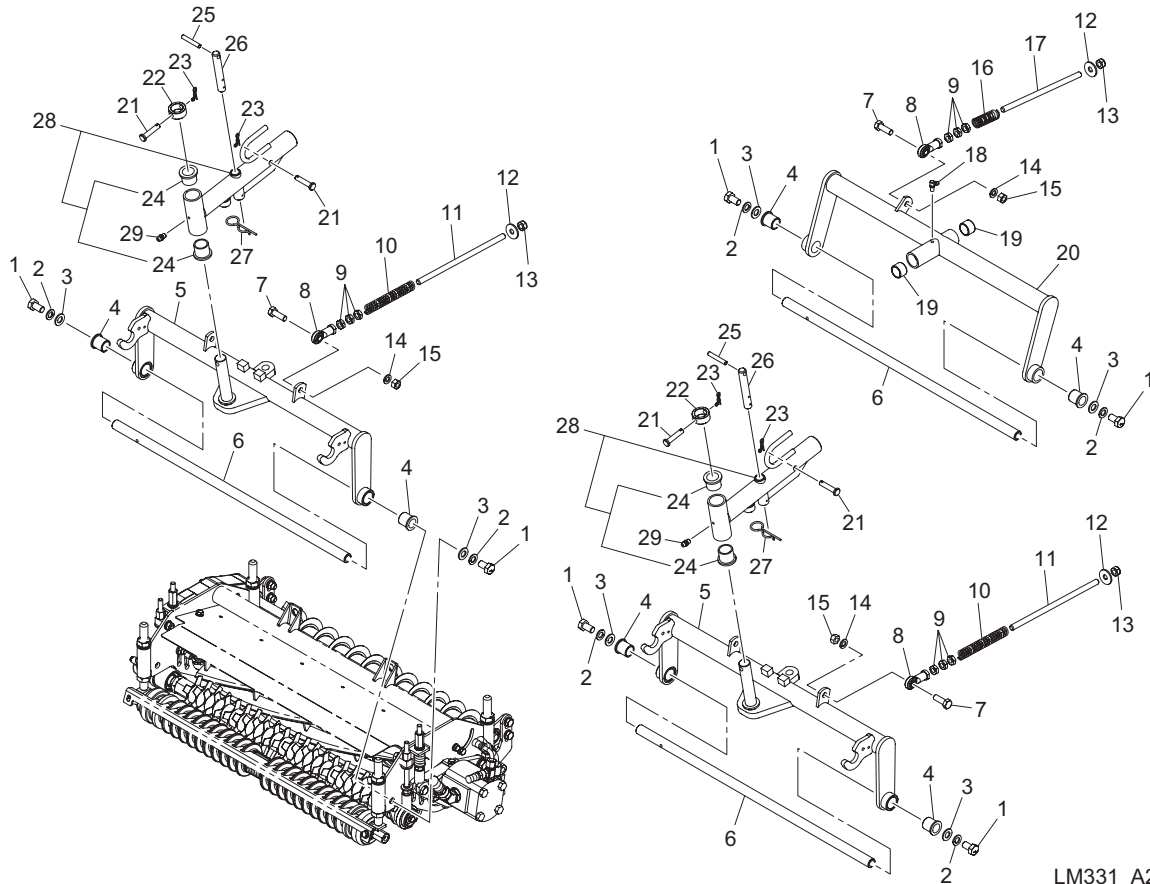


LM331_A25_z01

カタログ番号	コード番号	部品名称	個数	備考	適応機番
A25-1	LM331--0232Z0	R 溝付ローラー	2		
A25-2	K0300032222	3.2 割ピン 22	4		
A25-3	LM331--0233Z2	軸	2		
A25-4	K0000100502	10 ボルト 50	2		
A25-5	K5000100002	10 ワッシャー	2		
A25-6	LM331--0231AD	前モア揺動ストッパー	1		
A25-7	K6031080352	8.2 焼入平頭ピン 35	1		
A25-8	K5000080002	8 ワッシャー	1		
A25-9	K0300020202	2 割ピン 20	1		
A25-10	K0003060702	6 ボルト 70	1		
A25-11	LM331--0234Z2	吊りチェン	1		
A25-12	K4260000220	パイプクランプ LN15	1		
A25-13	K4260000260	パイプクランプ LN22	1		
A25-14	K0144060002	6U ナット	1		
A25-15	K0100100002	10 ナット	2		
A25-16	K0200100002	10S ワッシャー	2		

A26. モアアーム部 (MC モアユニット)

LM331

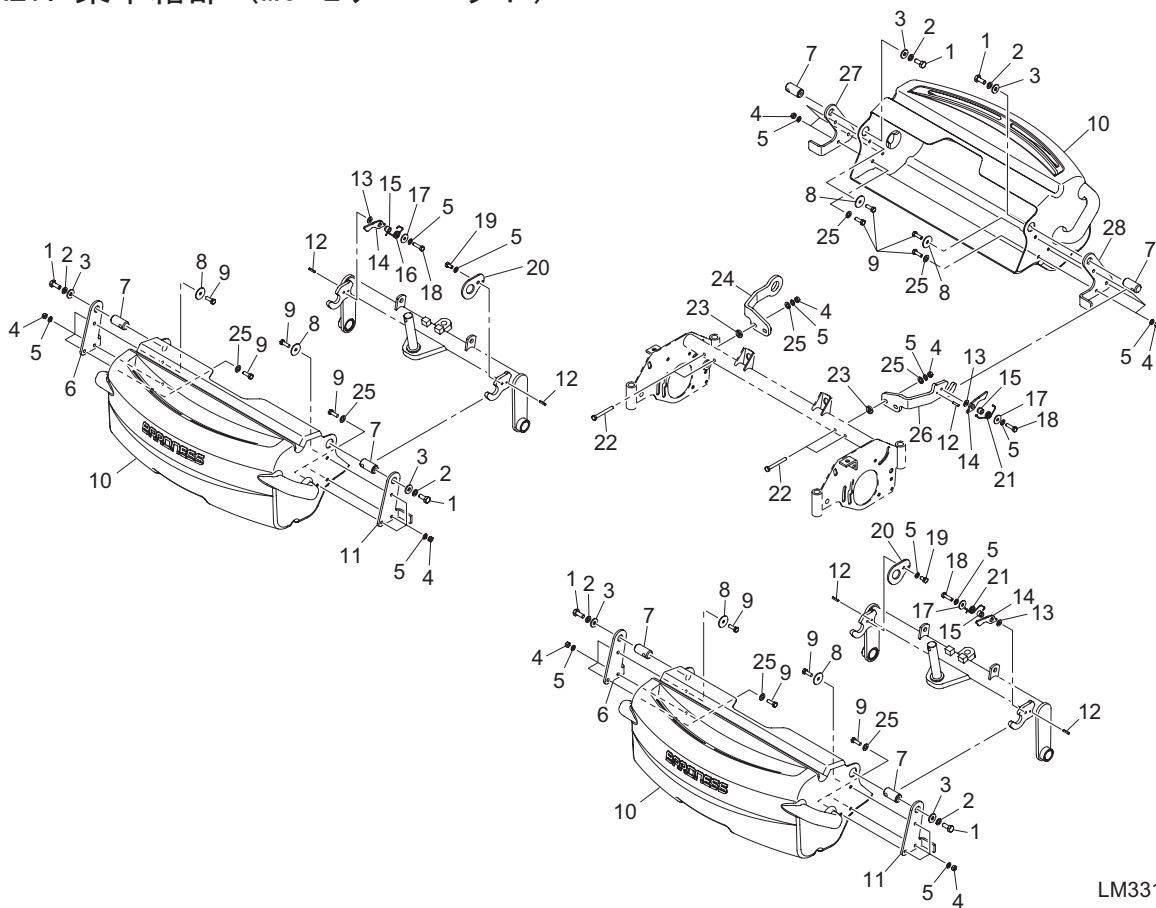


LM331_A26_z00

カタログ番号	コード番号	部品名称	個数	備考	適応機番
A26-1	K0001140252	14 ボルト 25P1.5	6		
A26-2	K0200140002	14S ワッシャー	6		
A26-3	K5000140002	14 ワッシャー	6		
A26-4	K6010000130	22 フランジブッシュ 2830	6		
A26-5	LM331--0102ZR	フロントモアアーム	2		
A26-6	LM2700-0140Z8	前ステー	3		
A26-7	K0000120352	12 ボルト 35	3		
A26-8	K1607120000	ロッドエンド PHS12EC	3		
A26-9	K0102120002	12 ナット 3	9		
A26-10	K1000000118	3 圧縮バネ 21150	2		
A26-11	LM331--0121Z2	M12 ネジシャフト 280	2		
A26-12	K5073212352	3.2 SPHC 座金 1235	3		
A26-13	K0144120002	12U ナット	3		
A26-14	K0200120002	12S ワッシャー	3		
A26-15	K0100120002	12 ナット	3		
A26-16	K1000000968	2.3 圧縮バネ 19.670	1		
A26-17	LM2700-0219Z2	M12 ネジシャフト 240	1		
A26-18	K1440000020	C 形グリスニップル	1		
A26-19	K6000000120	25.4 ブッシュ 30.120	2		
A26-20	LM331--0112ZR	リヤモアアーム	1		
A26-21	K6031090458	9.6 焼入平頭ピン 45.5	4		
A26-22	K6215000412	25.5STKM 孔付カラー 3616	2		
A26-23	K0341000002	10 抜け止め付スナップピン	4		
A26-24	K6010000150	25 フランジブッシュ 3230	4		
A26-25	K0320080501	8 スプリングピン 50	2		
A26-26	LM526A-0208A8	ストッパー軸	2		
A26-27	K0332200008	22 スナップピン	2		
A26-28	LM331--0222ZR	モア連結金具	2		
A26-29	K1440000010	グリスニップル	2		

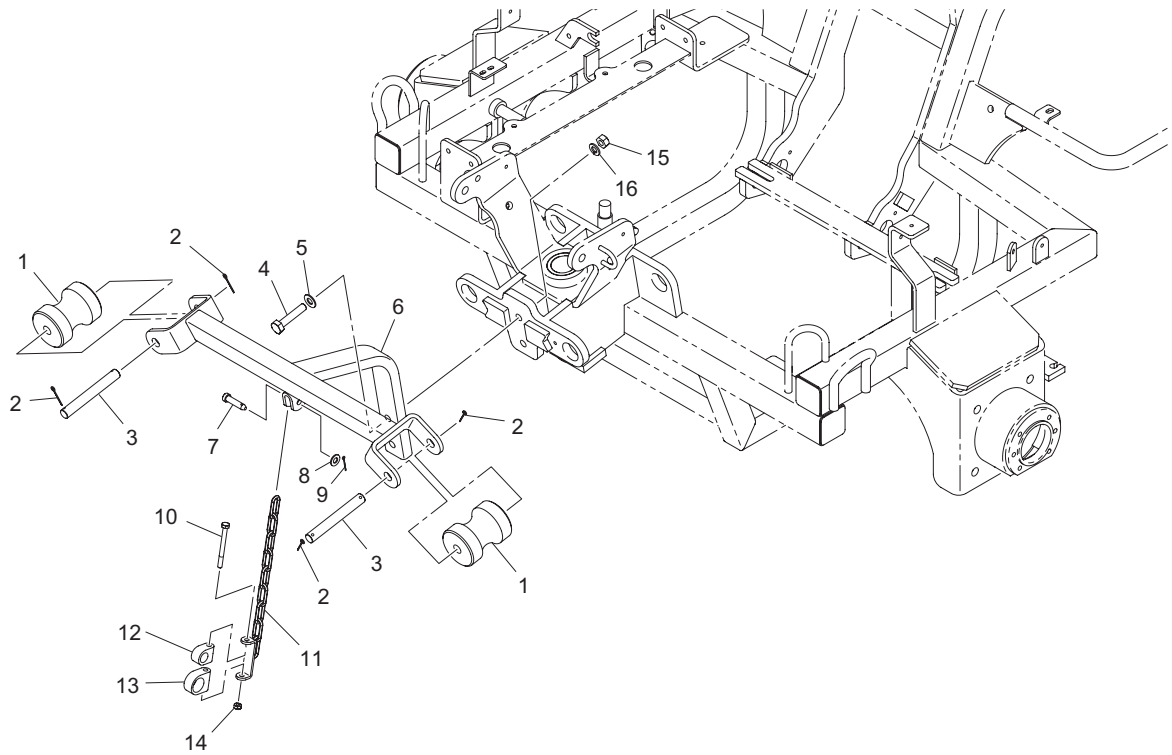
A27. 集草箱部 (MC モアユニット)

LM331



LM331_A27_z00

カタログ番号	コード番号	部品名称	個数	備考	適応機番
A27-1	K0000100252	10 ボルト 25	6		
A27-2	K0200100002	10S ワッシャー	6		
A27-3	K5073210262	3.2 SPHC 座金 1026	6		
A27-4	K0100080002	8 ナット	22		
A27-5	K0200080002	8S ワッシャー	27		
A27-6	LH6690-6101ZD	取付金左	2		
A27-7	LS66---6101Z2	キャッチャーピン	6		
A27-8	K5012308352	2.3SPCC 座金 835	12		
A27-9	K0000080252	8 ボルト 25	18		
A27-10	LS66---6001Z0	26 インチ集草箱	3		
A27-11	LH6690-6102ZD	取付金右	2		
A27-12	K0320050221	5 スプリングピン 22	5		
A27-13	K5051008180	105191P 座金 818	3		
A27-14	LS66---6102ZD	フック	3		
A27-15	LS66---6103Z2	カラー 8.5	3		
A27-16	LS66---6104Z8	両コノ字コイルバネ右	1		
A27-17	K5012308262	2.3SPCC 座金 826	3		
A27-18	K0000080302	8 ボルト 30	3		
A27-19	K0000080152	8 ボルト 15	2		
A27-20	LM331--7306ZD	バケットホルダー	2		
A27-21	LS66---6105Z8	両コノ字コイルバネ左	2		
A27-22	K0000080702	8 ボルト 70	4		
A27-23	K6500000102	5 SS41 座金 10.522	4		
A27-24	LM331--1302ZR	集草箱受け金後右	1		
A27-25	K5000080002	8 ワッシャー	10		
A27-26	LM331--1301ZR	集草箱受け金後左	1		
A27-27	LM331--1306ZD	集草箱ブラケット右	1		
A27-28	LM331--1305ZD	集草箱ブラケット左	1		

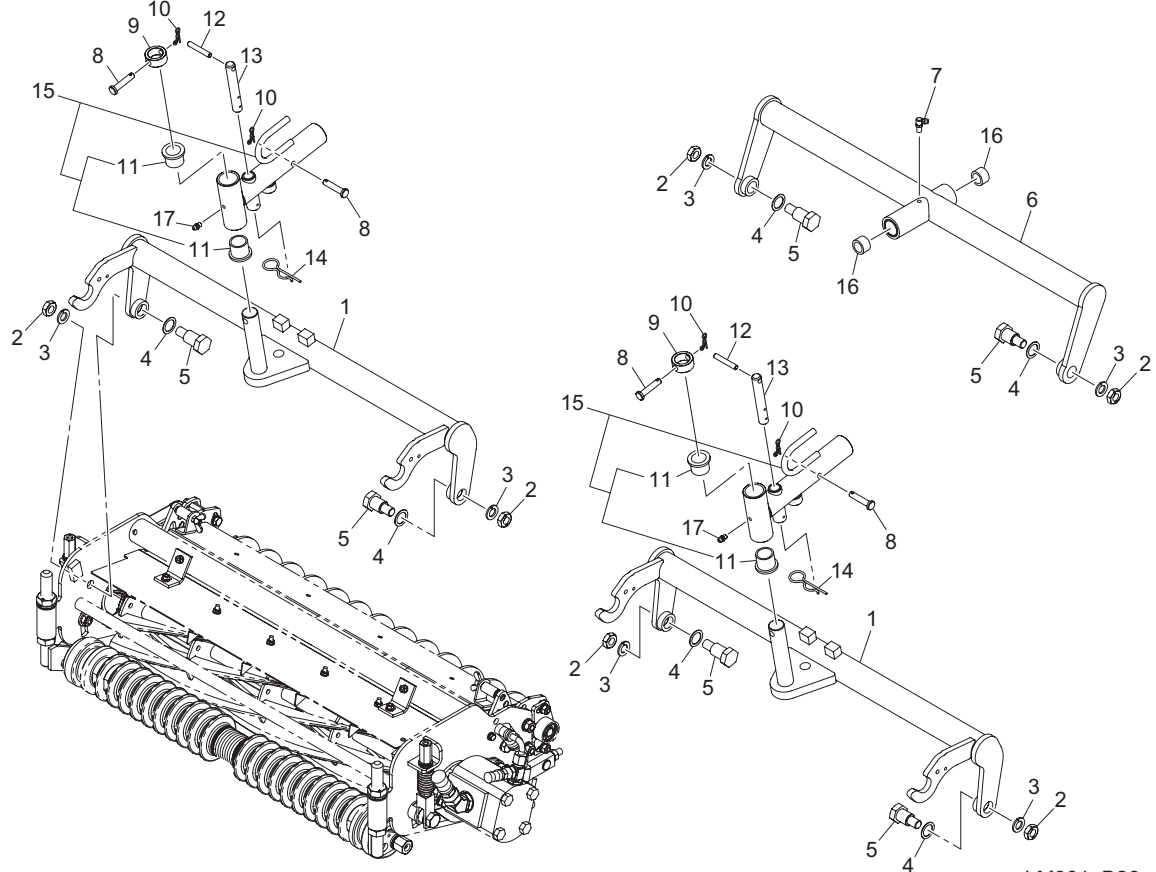


LM331_B25_z00

カタログ番号	コード番号	部品名称	個数	備考	適応機番
B25-1	LM331--0232Z0	R 溝付ローラー	2		
B25-2	K0300032222	3.2 割ピン 22	4		
B25-3	LM331--0233Z2	軸	2		
B25-4	K0000100502	10 ボルト 50	2		
B25-5	K5000100002	10 ワッシャー	2		
B25-6	LM331--6221ZD	前モア揺動ストッパー	1		
B25-7	K6031080352	8.2 焼入平頭ピン 35	1		
B25-8	K5000080002	8 ワッシャー	1		
B25-9	K0300020202	2 割ピン 20	1		
B25-10	K0003060702	6 ボルト 70	1		
B25-11	LM331--0234Z2	吊りチェン	1		
B25-12	K4260000220	パイプクランプ LN15	1		
B25-13	K4260000260	パイプクランプ LN22	1		
B25-14	K0144060002	6U ナット	1		
B25-15	K0100100002	10 ナット	2		
B25-16	K0200100002	10S ワッシャー	2		

B26. モアアーム部 (STD モアユニット)

LM331

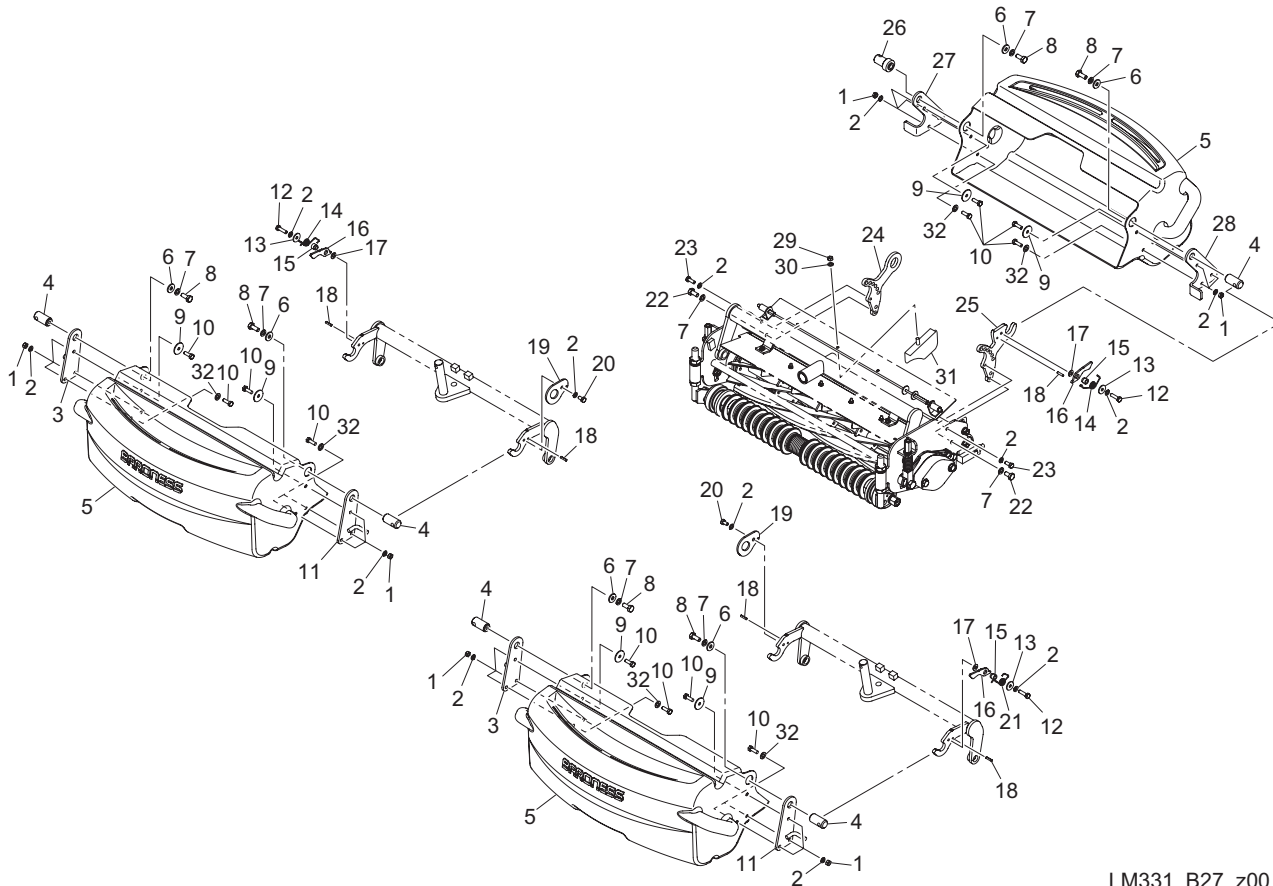


LM331_B26_z00

カタログ番号	コード番号	部品名称	個数	備考	適応機番
B26-1	LM331--6101ZR	フロントモアアーム	2		
B26-2	K0105140002	14 ナット 3P1.5	6		
B26-3	K0212140002	14 さらばね座金 1L	6		
B26-4	K5011020282	1 SPCC 座金 2028	6		
B26-5	K6082000132	フレームボルト	6		
B26-6	LM331--6102ZR	リヤモアアーム	1		
B26-7	K1440000020	C型グリスニップル	1		
B26-8	K6031090458	9.6 焼入平頭ピン 45.5	4		
B26-9	K6215000412	25.5STKM 孔付カラー 3616	2		
B26-10	K0341000002	10 抜け止め付スナップピン	4		
B26-11	K6010000150	25 フランジブッシュ 3230	4		
B26-12	K0320080501	8 スプリングピン 50	2		
B26-13	LM526A-0208A8	ストッパー軸	2		
B26-14	K0332200008	22 スナップピン	2		
B26-15	LM331--6212ZR	モア連結金具	2		
B26-16	K6000000120	25.4 ブッシュ 30.120	2		
B26-17	K1440000010	グリスニップル	2		

B27. 集草箱部 (STD モアユニット)

LM331

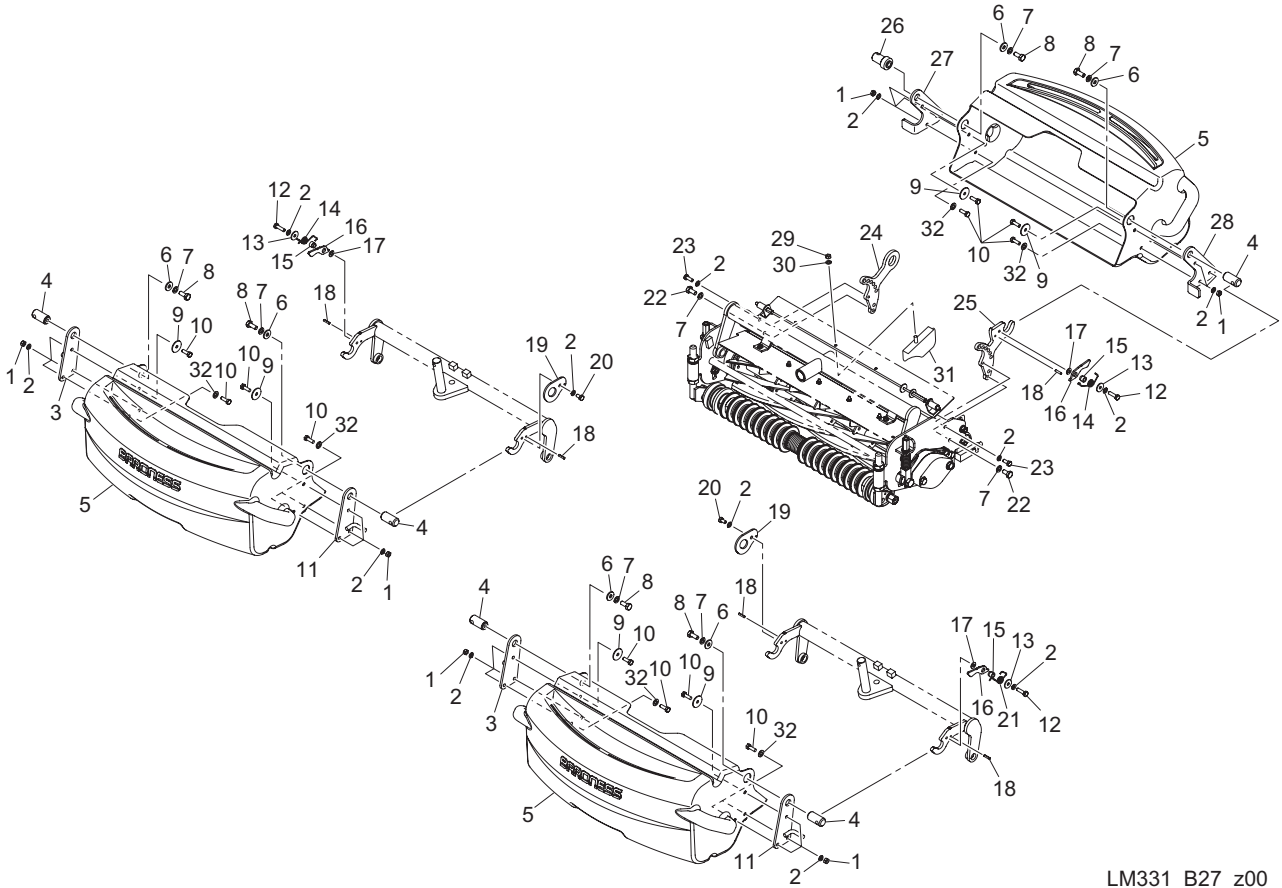


LM331_B27_z00

カタログ番号	コード番号	部品名称	個数	備考	適応機番
B27-1	K0100080002	8 ナット	18		
B27-2	K0200080002	8S ワッシャー	25		
B27-3	LS66---6108ZD	取付金右	2		
B27-4	LS66---6101Z2	キャッチャーピン	5		
B27-5	LS66---6001Z0	26 インチ集草箱	3		
B27-6	K5073210262	3. 2SPHC 座金 1026	6		
B27-7	K0200100002	10S ワッシャー	8		
B27-8	K0000100252	10 ボルト 25	6		
B27-9	K5012308352	2. 3SPCC 座金 835	12		
B27-10	K0000080252	8 ボルト 25	18		
B27-11	LS66---6107ZD	取付金左	2		
B27-12	K0000080302	8 ボルト 30	3		
B27-13	K5012308262	2. 3 SPCC 座金 826	3		
B27-14	LS66---6105Z8	両コノ字コイルバネ左	2		
B27-15	LS66---6103Z2	カラー 8.5	3		
B27-16	LS66---6102ZD	フック	3		
B27-17	K5051008180	105191P 座金 818	3		
B27-18	K0320050221	5 スプリングピン 22	5		
B27-19	LM331--7306ZD	ポケットホルダー	2		
B27-20	K0000080152	8 ボルト 15	2		
B27-21	LS66---6104Z8	両コノ字コイルバネ右	1		
B27-22	K0000100202	10 ボルト 20	2		
B27-23	K0000080202	8 ボルト 20	2		
B27-24	LM331--7304ZR	集草箱受け金後右	1		
B27-25	LM331--7303ZR	集草箱受け金後左	1		
B27-26	LM331--7305Z2	段付ピン	1		
B27-27	LM331--7302ZD	集草箱ブラケット右	1		
B27-28	LM331--7301ZD	集草箱ブラケット左	1		
B27-29	K0144060002	6U ナット	4		
B27-30	K0213060001	6 さらばね座金 1H	4		

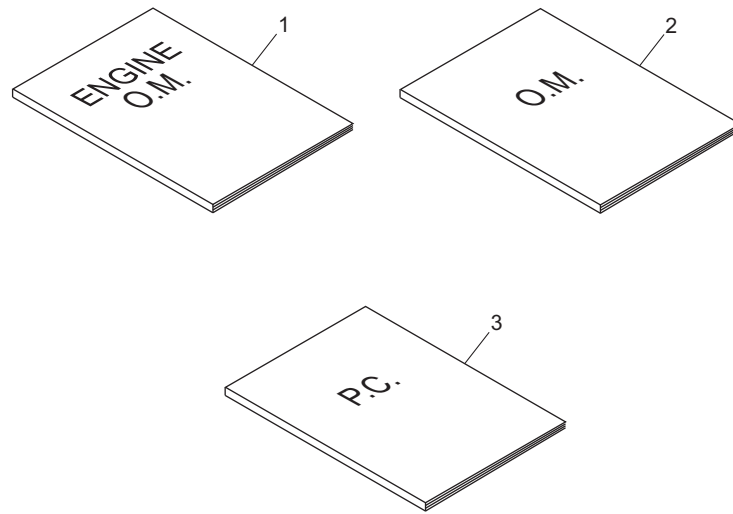
B27. 集草箱部 (STD モアユニット)

LM331



LM331_B27_z00

カタログ番号	コード番号	部品名称	個数	備考	適応機番
B27-31	LM331--7307ZD	後方排出用フィン	4		
B27-32	K5000080002	8 ワッシャー	6		



LM331_028_a00

カタログ番号	コード番号	部品名称	個数	備考	適応機番
28a-1	PF1J332-8911-2	D902 エンジン取扱説明書（日本語）	1		
28a-2	750101-132-A	LM331 取扱説明書	1		
28a-3	750101-132-B	LM331 パーツカタログ	1		
28a-4					

BARONESS[®]
Quality on Demand



株式会社 共栄社

〒442-8530
愛知県豊川市美幸町1-26

TEL (0533) 84 - 1221
FAX (0533) 84 - 1220