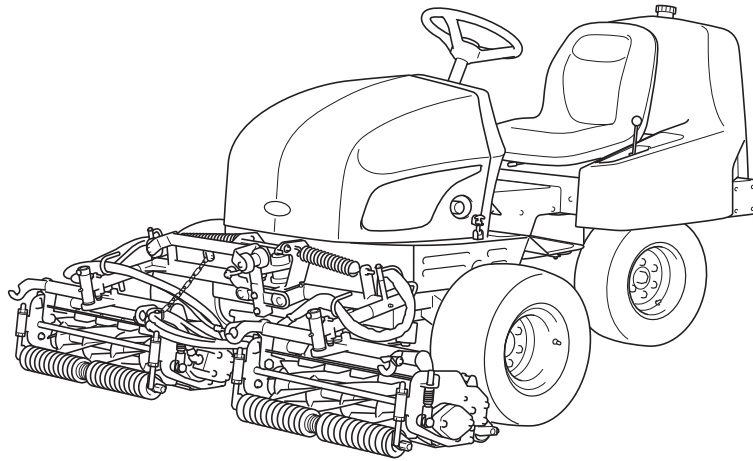


LM331

乗用3連リールモア

取扱説明書



Serial No. LM331 : 10058-

「必読」
ご使用前に必ず本書をお読みください。

BARONESS[®]
Quality on Demand

Ver.1.1

ごあいさつ

このたびは、バロネス製品をお買い上げいただきまして、誠にありがとうございます。

本書は、この製品の正しい取り扱い方法と調整方法、また点検方法について説明しています。

いつまでも優れた性能を発揮させ、安全な作業をしていただきますようお願いいたします。

なお、アタッチメントの取り扱い方法と調整方法、また点検方法については、アタッチメントの取扱説明書を参照してください。

本書を読んで製品の使用方法や整備方法を十分に理解し、他人に迷惑のかからない、適切な方法でご使用ください。

この製品を適切かつ安全に使用するのをお客様の責任です。

整備を行う場合は専門知識のある要員によって作業を行ってください。

整備について、また純正部品についてなど、分からないことはお気軽に弊社代理店、販売店または、弊社にお問い合わせください。


お問い合わせの際には、必ずこの製品の型式と製造番号をお知らせください。

この製品を貸与または、譲渡する場合はこの製品と一緒に本書をお渡ししてください。

株式会社 共栄社

危険警告記号の説明

本書では安全に関する重要な取り扱い上の注意事項について、危険警告記号を使用し、次のように表示しています。

 <small>696cq5-001</small>	危険警告記号
<p>この記号は「危険」「警告」「注意」に関する項目を意味します。 いずれも安全確保のための重要事項が記載してありますので、注意してお読みいただき、十分理解してから作業を行ってください。 これらを遵守されない場合、事故につながるおそれがあります。</p>	
<p>⚠ 危険</p> <p>その警告に従わなかった場合、死亡または重傷を負うことになるものを示しています。</p>	
<p>⚠ 警告</p> <p>その警告に従わなかった場合、死亡または重傷を負うおそれがあるものを示しています。</p>	
<p>⚠ 注意</p> <p>その警告に従わなかった場合、ケガを負うおそれのあるもの、または物的損傷の発生が予測されるものを示しています。</p>	
<p>重要</p> <p>製品の構造などの注意点を示しています。</p>	

はじめに

使用上の注意

注意

本書記載事項は、改良のため予告なしに変更する場合があります。

部品交換を行う場合は、必ず「BARONESS 純正部品」または「弊社指定部品」を使用してください。

純正部品以外の部品を使用して生じた不具合については責任を負いかねます。

この製品を使用する前に下記の取扱説明書を必ずお読みいただき、内容を十分にご理解ください。

- ・ バロネス製品の取扱説明書
- ・ エンジンの取扱説明書
- ・ バッテリーの取扱説明書

使用目的

この製品は、ゴルフ場の芝草刈り作業を目的とした機械です。

この目的以外で使用したり、機械の改造をしないでください。

この製品をその他の目的で使用したり、改造すると大変危険であり、機械を損傷する原因にもなります。

また、この製品は特殊自動車の型式認定を取得していませんので、一般道路は走行できません。

安全	Page 1-1
安全上の注意事項	Page 1-2
廃棄	Page 2-1
リサイクルおよび廃棄処分	Page 2-2
製品概要	Page 3-1
仕様	Page 3-2
各部の名称	Page 3-3
規制ラベル	Page 3-3
警告ラベルと指示ラベル	Page 3-5
取り扱い説明	Page 4-1
使用前の点検	Page 4-2
締め付けトルク	Page 4-13
使用前の調整	Page 4-16
エンジン始動・停止方法	Page 4-18
各部の操作方法	Page 4-20
各部の計器	Page 4-31
移動	Page 4-33
刈り込み	Page 4-34
運搬	Page 4-35
メンテナンス	Page 5-1
メンテナンス上の注意	Page 5-2
メンテナンススケジュール	Page 5-3
ジャッキアップ	Page 5-7
グリースアップ	Page 5-9
メンテナンスの方法	Page 5-12
長期保管	Page 5-25

安全上の注意事項	Page 1-2
トレーニング	Page 1-2
運転の前に	Page 1-2
運転操作	Page 1-3
保守と保管	Page 1-4

誤使用や整備不良は負傷や死亡事故につながります。

⚠ 危険

この製品は、安全な取り扱いができるように設計されており、工場出荷時には十分な試運転や検査を重ねた上で出荷しております。事故防止のための安全装置は装備しておりますが、これらは適切な操作、取り扱い、および日常の管理方法が大きく影響します。この製品を適切に使用または管理しない場合、人身事故につながるおそれがあります。以下の安全指示に従い、安全な作業を行ってください。

安全上の注意事項

トレーニング

1. 本書や関連する機器の説明書をよくお読みください。
各部の操作方法や警告ラベル、本機の正しい使用方法に十分慣れておきましょう。
2. オペレーター、整備士が日本語を読めない場合には、オーナーの責任において、本書の内容を十分に説明してください。
3. すべてのオペレーター、整備士に適切なトレーニングを行ってください。
トレーニングはオーナーの責任です。特に以下の点についての十分な指導が必要です。
 - [1] 乗用機械を取り扱うときは注意と集中が必要である。
 - [2] 斜面で機体が滑り始めるとブレーキで制御することは非常に難しくなる。
斜面で制御不能となる主な原因：
 - タイヤのグリップ不足
 - 速度の出しすぎ
 - 不適切なブレーキ操作
 - 不適切な機種選定
 - 地表条件（凸凹、凍結、ぬかるみ）特に傾斜角度を正しく把握していない場合
 - 不適切な連結と重量分配
4. 子供（18才未満）や正しい運転知識の無い方には機械を操作させないでください。
地域によっては機械のオペレーターに年齢制限を設けていることがありますのでご注意ください。
5. オーナーやオペレーターは自分自身や他の安全に責任があり、オーナーやオペレーターの注意によって事故を防止することができます。

6. 人身事故や器物損壊などについてはオーナー、オペレーター、整備士が責任を負うものであることを忘れないでください。
7. ROPS は、転倒時保護装置です。
ROPS を取り外したり変更しないでください。
8. 損傷した ROPS は交換してください。
修理や改造をしないでください。
9. 本書には、必要に応じて追加の安全情報が記載されています。
10. 通常の操作位置から機械の左右を決めています。

運転の前に

1. 作業場所を良く観察し、安全かつ適切に作業するには、どのようなアクセサリーやアタッチメントが必要かを判断してください。メーカーが認めた以外のアクセサリーやアタッチメントを使用しないでください。
2. 作業には安全靴と長ズボン、ヘルメット、保護メガネ、および聴覚保護具（イヤーマフ）を着用してください。長い髪、だぶついた衣服、装飾品などは可動部に巻き込まれる危険があります。また、裸足やサンダルで機械を運転しないでください。
3. 機械が使われる区域を点検し、小石、玩具、および針金のような、機械がはね飛ばす可能性のあるすべての物体を取り除いてください。
4. 子供を作業区域に入れないでください。
オペレーター以外の大人の監視下に置いてください。
5. 燃料の取り扱いには十分注意してください。

⚠ 警告

燃料は引火性が高いので、以下の注意を必ず守ってください。

- [1] 燃料は専用の容器に保管する。
- [2] 給油はエンジンを始動する前に行う。エンジンの運転中やエンジンが熱いときに燃料タンクのフタを開けたり給油をしない。
- [3] 給油は必ず屋外で行い、給油中は火気厳禁とする。
喫煙しない。
- [4] 燃料がこぼれたらエンジンを始動せずに、機械を別の場所に動かし、気化した燃料ガスが十分に拡散するまで引火の原因となるものを近づけない。
- [5] 燃料タンクや燃料容器のフタは確実に閉める。

6. 運転操作装置（ハンドル、ペダル、レバーなど）、安全装置、防護カバーが正しく取り付けられ、正しく機能しているか点検してください。これらが正しく機能しないときには作業を行わないでください。
7. ブレーキの効きが悪かったり、ハンドルに著しいガタがある場合は、必ず調整、修理してから使用してください。
8. マフラーが破損したら必ず交換してください。
9. 複数のリールカッターを持つ機械では、1つのリールカッターを回転させると他も回転する場合がありますので注意してください。
6. ガードが破損したり、正しく取り付けられていない状態のまま運転しないでください。インターロック装置は絶対に取り外さないでください。正しく調整した状態で使用してください。
7. エンジンのガバナーの設定を変えたり、エンジンの回転速度を上げすぎたりしないでください。エンジンを規定以上の速度で運転すると、人身事故を起こす危険が増大します。
8. 運転位置を離れる場合は次を厳守してください。

運転操作

1. 有毒な一酸化炭素ガスがたまる可能性のある閉め切った場所では、エンジンを作動しないでください。
2. 十分に明るい場所でのみ運転し、穴や、隠れた危険を避けるようにしてください。
3. エンジンを始動する前に作業部への駆動をすべて遮断し、走行シフトをニュートラルにして、駐車ブレーキをかけてください。運転席に着座してエンジンを始動してください。シートベルトがある場合は着用してください。
4. 「安全な斜面」はありません。芝生の斜面での作業には特に注意が必要です。転倒を防ぐために
 - [1] 斜面では急停止、急発進しない。
 - [2] 走行クラッチがある機械はクラッチをゆっくりつなぐ。また坂を下る場合は、走行ギヤを入れた状態にする。
 - [3] 斜面の走行や旋回は低速で行う。
 - [4] 凸凹や穴、隠れた障害物が無いが常に注意する。
 - [5] 斜面を横切りながらの作業は、そのような作業のために設計された機械以外では絶対に行わない。
 - [6] 決められた角度以上の傾斜地または転倒やスリップの危険がある場所では、絶対に作業を行わない。
5. グラスキャッチャーや他の作業機を使用して機械を操作しているときは、特別な注意を払ってください。それらは機械の安定性に影響することがあります。
9. 以下のような状況になった場合には、アタッチメントの駆動を停止し、エンジンを止め、キーを抜き取ってください。
 - [1] 燃料を給油するとき。
 - [2] グラスキャッチャーを取り外すとき。
 - [3] 刈高を調整するとき。ただし運転位置から遠隔操作で行える場合は除きます。
 - [4] 詰まりを取り除くとき。
 - [5] 機械の点検、清掃、整備作業などをするとき。
 - [6] 機械に異物がぶつかったり、異常な振動を感じたとき。機械を再始動する前に機械の損傷を点検・修理してください。
10. 作業部や回転部に手足を近づけないでください。
11. 後進するときは、下方と後方の安全に十分注意してください。
12. オペレーター以外の人を乗せないでください。
13. 周囲に人がいるとき、特に子供やペットがいるときは、絶対に作業を行わないでください。
14. 旋回するとき、管理道路やカート道、歩道を横断するときは減速し、周囲に十分注意してください。
15. 草地以外の場所では、刃の回転を停止してください。
16. 移動走行中や作業を休んでいるときは、作業機への駆動を止めてください。
17. 作業機を使用する場合、排出方向などに気をつけ、人に向けないようにしてください。また作業中は機械に人を近づけないでください。

18. アルコールや薬物を摂取した状態で運転をしないでください。
19. 本機をトラックやトレーラーに積載する場合は、十分注意してください。
積み降ろしは平らな安全な場所で、トラックやトレーラーの駐車ブレーキをかけ、エンジンを止め、輪止めをして行ってください。
トラックやトレーラーに積載して移動するときは、本機の駐車ブレーキをかけ、エンジンを止め、強度が十分あるロープなどで機械を固定してください。
あゆみ板を使用する場合は、幅、長さ、強度が十分あり、スリップしないものを選んでください。
20. 本機を輸送する場合は、燃料コックは閉じてください。
21. 見通しの悪い曲がり角、植え込みや立ち木などの陰では安全に十分注意してください。
22. わき見運転、手放し運転はしないでください。
23. エンジンを停止するときにはエンジン回転を下げてください。
燃料コックが付いている場合は、燃料コックを閉じてください。
24. 落雷の恐れがあるときは、作業を中断して機械から離れてください。
25. 機械を操作する際に、折りたたみ式の ROPS を起こして、ロックした状態にして、シートベルトを使用してください。
26. ROPS の折りたたみが必要なときに限り、一時的に倒してください。
倒した状態でシートベルトを着用しないでください。
折りたたみ式 ROPS が下した位置にあるときは、転倒時の保護はありません。
3. 火災防止のため、エンジンやマフラー、バッテリー、燃料タンクの周囲、作業部の周囲、および駆動部に、余分なグリース、草や木の葉、埃などがたまらないよう注意してください。
オイルや燃料がこぼれた場合はふき取ってください。
4. 閉めきった場所に本機を保管する場合は、エンジンが十分冷えていることを確認してください。
5. 本機にシートをかけて保管する場合は、過熱部分が十分冷めていることを確認してから行ってください。
6. 炎や火花がある屋内では、タンクに燃料が入った状態で保管しないでください。
7. 機械の保管・搬送時には、燃料コックが付いている機械は、燃料コックを閉じてください。
8. 炎の近くに燃料を保管しないでください。
9. 絶対に訓練を受けていない人に機械を整備させないでください。
10. 点検・整備はマフラーやエンジンが冷めてから行ってください。
11. 調整、整備などに必要な工具類は適切な管理をし、目的に合った工具を正しく使用してください。
12. 機械をジャッキアップする場合は、ジャッキスタンドなどを使用し、確実に支えてください。
13. 部品を取り外すときなど、スプリングや油圧などの圧力が一気に解放される場合がありますので、注意してください。
14. 油圧機器を取り外すなど、油圧システムの整備をする場合は、必ず減圧してから行ってください。
15. 油圧システムのラインコネクターは十分に締まっているかを確認してください。
油圧をかける前に油圧ラインの接続やホースの状態を確認してください。
16. 油圧回路のピンホール漏出やノズルの油漏れを確認する場合は、絶対に手ではなく、紙や段ボールなどを使用して漏出箇所を探してください。
高圧オイルは、皮膚を突き破ることがあり、人的事故をおこすおそれがありますので、十分注意してください。
万一、油圧作動油が体内に入った場合には、この種の労働災害に経験のある施設で数時間以内に外科手術を受けないと壊疽を起こします。
17. 修理作業の前にはバッテリーケーブルを取り外してください。
先にマイナスケーブルを取り外してからプラスケーブルを取り外してください。
取り付ける場合は、プラスケーブルから取り付けてください。

保守と保管

1. 修理・調整・清掃作業の前には、平らな場所で機械を停止し、作業機を下げ、駐車ブレーキをかけ、エンジンを停止し、キーを抜き取ってください。
また、機械のすべての動きが完全に停止したことを確認し作業を行ってください。
2. 機械から離れるときには必ずモアユニットを下げておいてください。
ただしモアユニットを上げた位置に確実にロックしておくことができる場合はこの限りではありません。

18. 配線などが接触したり、被覆のはがれがないように注意してください。
19. リールカッターとベッドナイフの点検を行うときには、安全に十分注意してください。
 - [1] 必ず手袋を着用してください。
 - [2] 刃合わせ調整中は、リールカッターとベッドナイフの間に指が挟まれないように十分注意してください。
20. 複数のリールカッターを持つ機械では、1つのリールカッターを回転させると他も回転する場合がありますので注意してください。
21. 可動部に手足を近づけないでください。エンジンが作動したままで調整作業をしないでください。
22. バッテリーの充電は、火花や火気のない換気の良い場所で行ってください。バッテリーと充電器の接続や切り離しを行う場合は、充電器をコンセントから抜いておいてください。また、ゴム手袋や保護メガネなどを着用し、絶縁された工具を使用してください。
23. すべての部品が良好な状態にあるか点検を怠らないでください。消耗したり破損した部品やラベルは安全のため早期に交換してください。
24. 常に機械全体の安全を心掛け、ナットやボルト、ねじ類が十分締まっているかを確認してください。
25. グラスキャッチャーの磨耗や劣化を、こまめに点検してください。
26. 燃料タンクの清掃が必要になった場合は、屋外で作業を行ってください。
27. エンジンクーラントを飲み込むと、健康に害を及ぼしたり死を引き起こすことがあります。子供やペットの手の届かないところに保管してください。



リサイクルおよび廃棄処分Page 2-2

リサイクルについて Page 2-2

廃棄処分についてPage 2-2

リサイクルおよび廃棄処分

リサイクルについて

バッテリーなどは環境保護および資源の有効活用のためにリサイクルされることを推奨します。
また、地域によっては法律により義務付けられています。

廃棄処分について

整備、修理などの作業で出た廃棄物については、地域の法律に従って適切に処分してください。
(例：廃油、不凍液、ゴム製品、配線など)

仕様	Page 3-2
仕様表	Page 3-2
各部の名称	Page 3-3
規制ラベル	Page 3-3
規制ラベル貼付位置	Page 3-3
規制ラベルの説明	Page 3-3
警告ラベルと指示ラベル	Page 3-5
警告ラベルと指示ラベルについて	Page 3-5
警告ラベル・指示ラベル貼付位置	Page 3-5
警告ラベル・指示ラベルの説明	Page 3-6

製品概要

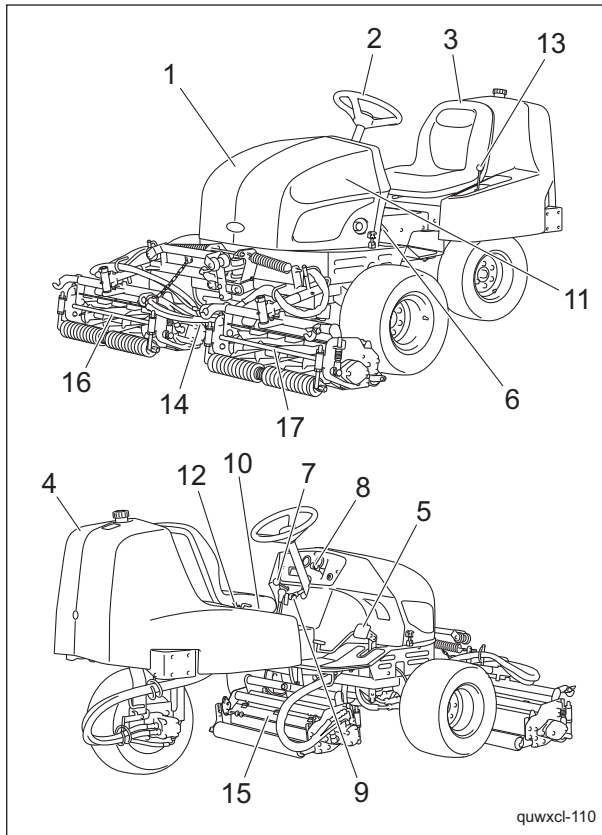
仕様

仕様表

型式	LM331		
寸法	全長	254 cm	
	全幅	212 cm	
	全高	ハンドル	126 cm
		ROPS	196 cm
質量	3 駆 (燃料タンク空)	LH ユニット	(グルーマー、CR ブラシ) 有、グラスキャッチャー無 863 kg
		LS ユニット	(CR ブラシ) 有、グラスキャッチャー無 815 kg
	グラスキャッチャー (1 台分)		15.0 kg
最小回転半径	LH ユニット	前輪 (外輪) 外側	198 cm
		ユニット外側	228 cm
	LS ユニット	前輪 (外輪) 外側	198 cm
		ユニット外側	227 cm
エンジン	型式	Kubota D902-E4B	
	種類	立形水冷 4 サイクルディーゼルエンジン	
	総排気量	898 cm ³ (0.898 L)	
	最大出力	13.4 kW (18.2 PS) /2,600 rpm	
燃料タンク容量		軽油 25.0 dm ³ (25.0 L)	
燃料消費率		257 g/kW・h (定格出力時)	
エンジンオイル容量		3.7 dm ³ (3.7 L)	
作業幅 (刈幅)		183 cm	
作業範囲 (刈高)	LH ユニット	8.0 - 45.0 mm	
	LS ユニット	10.0 - 46.0 mm	
駆動方式	走行	HST (無段変速) 方式 (2 駆・3 駆切り替え)	
	作業部	油圧式 (ギヤモーター駆動)	
速さ (HST)	前進	2WD : 14.0 km/h、3WD : 8.7 km/h	
	後進	2WD : 10.0 km/h、3WD : 6.2 km/h	
速さ (メカ)	-		
能率	11,712 m ² /h (8.0 km/h x 刈幅 x 0.8)		
使用最大傾斜角度	15 度		
タイヤサイズ	前輪	20 x 12.00-10 4P	
	後輪	20 x 8.00-10 4P	
タイヤ空気圧	前輪	140 kPa (1.4 kgf/cm ²)	
	後輪	140 kPa (1.4 kgf/cm ²)	
バッテリー	75D23L		

出荷時のエンジン最高回転速度は、2,800 rpm

各部の名称

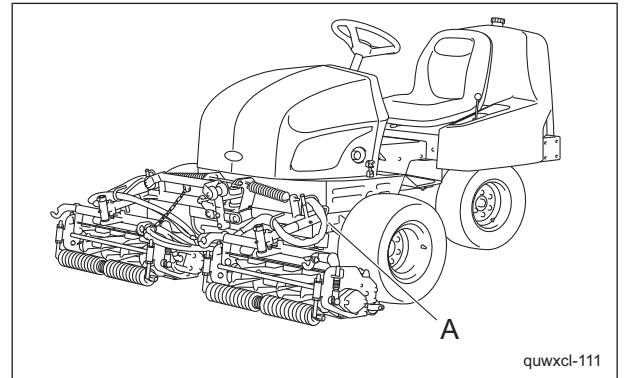


各部の名称_001

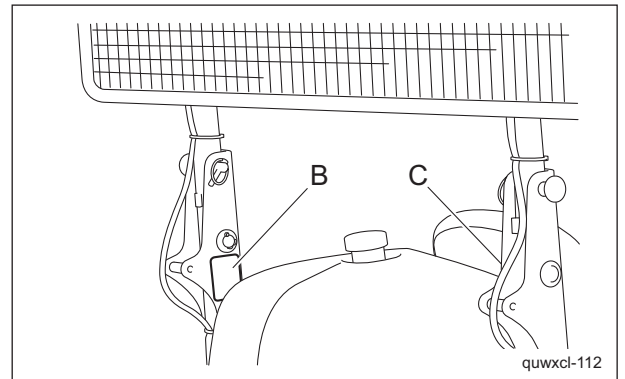
1	ボンネットカバー
2	ハンドル
3	シート
4	リヤカバー
5	走行ペダル
6	ブレーキペダル
7	駐車ブレーキレバー
8	スロットルレバー
9	モアユニット昇降レバー
10	リール回転スイッチ
11	リール逆転スイッチ
12	ストップバルブ
13	2WD - 3WD 切り替えレバー
14	リール回転・停止切り替えレバー
15	#1 モアユニット
16	#2 モアユニット
17	#3 モアユニット

規制ラベル

規制ラベル貼付位置



規制ラベル貼付位置_001



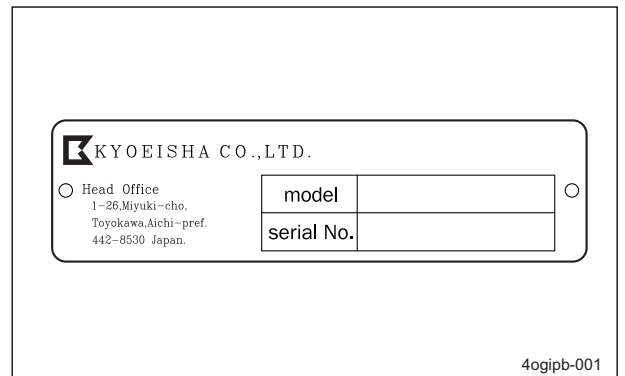
規制ラベル貼付位置_002

A	機番プレート
B	ROPS 認証ラベル
C	ROPS 注意ラベル

規制ラベルの説明

機番プレート

機番プレートは、型式と機番が記載されています。

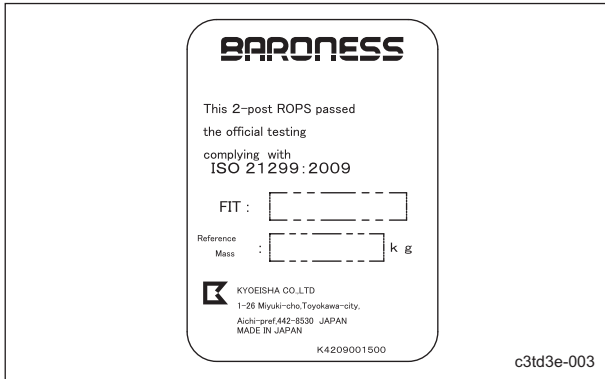


機番プレート_001

製品概要

ROPS 認証ラベル

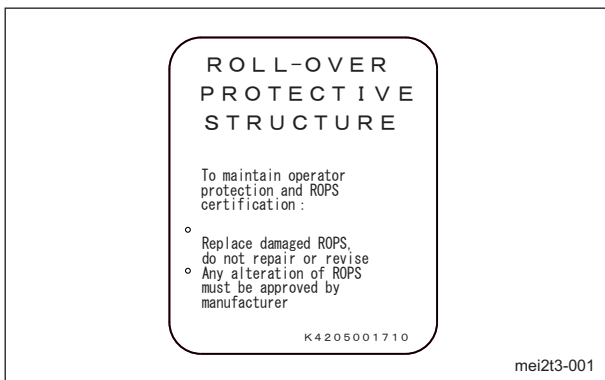
ROPS 認証ラベルには、国際規格 ISO21299:2009 に則して、適合機械メーカー、モデルなどが記載されています。



ROPS 認証ラベル_001

ROPS 注意ラベル

ROPS 注意ラベルには、国際規格 ISO21299 : 2009 に則して、注意事項が記載されています。
 ダメージを受けた ROPS は交換してください。
 修理や修正をしないでください。(ROPS 付きの場合のみ)



ROPS 注意ラベル_001

警告ラベルと指示ラベル

警告ラベルと指示ラベルについて

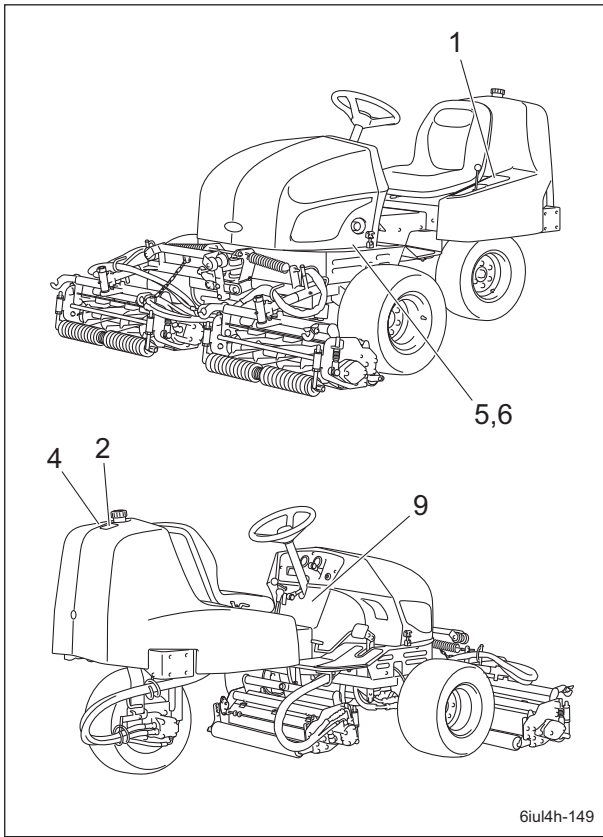
重要

この製品には、警告ラベルと指示ラベルが貼り付けられています。
ラベルはきれいに保ち、損傷や汚れ、はがれがあった場合は、新しいものと交換してください。

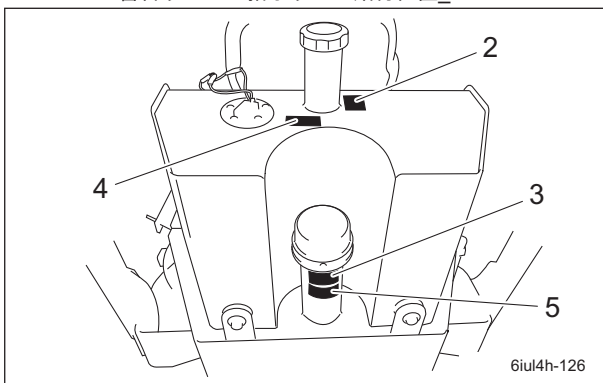
交換するラベルの部品番号は、パーツカタログに記載されております。

購入販売店または弊社に注文してください。

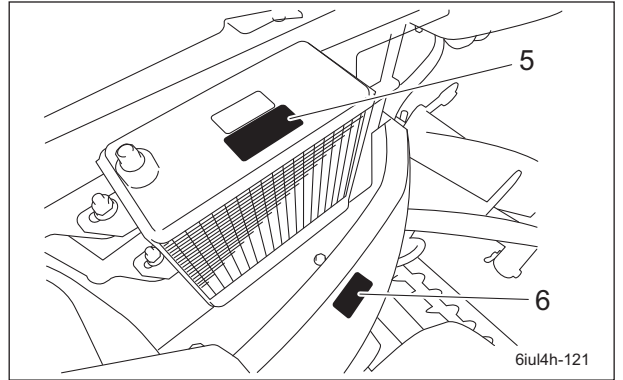
警告ラベル・指示ラベル貼付位置



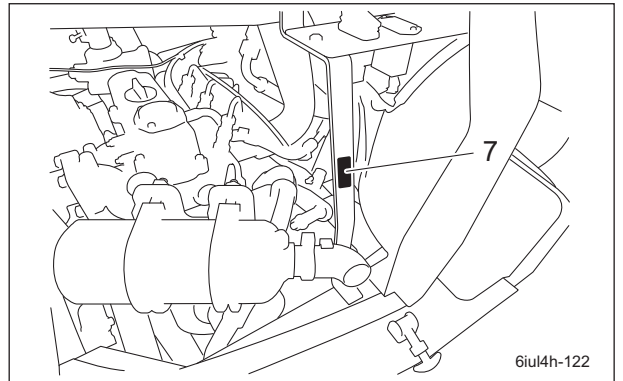
警告ラベル・指示ラベル貼付位置_001



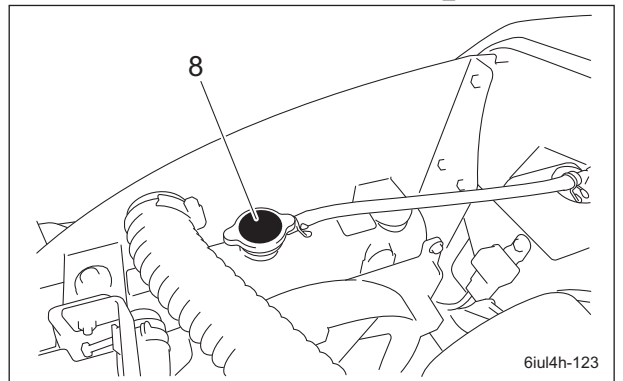
警告ラベル・指示ラベル貼付位置_002



警告ラベル・指示ラベル貼付位置_003



警告ラベル・指示ラベル貼付位置_004



警告ラベル・指示ラベル貼付位置_005

製品概要

1	パネルステッカー左
2	軽油給油口マーク
3	油圧作動油マーク
4	火気厳禁ラベル
5	高温部注意ラベル
6	はさまれ注意ラベル
7	巻き込まれ注意ラベル
8	高温部冷却液噴出注意ラベル
9	公道乗車禁止マーク

警告ラベル・指示ラベルの説明

パネルステッカー左

LM331--0928Z0

パネルステッカー左

1.

**警告**

取扱説明書をお読みください。

2.

**警告**

駐車ブレーキをかけ、エンジンを停止し、エンジンキーを抜いてから機械を離れてください。

3.

**注意**

飛散物 - 人を機械から遠ざけてください。

4.

**警告**

手足を切る - 可動部品に近づかないでください。

5.

**警告**

排ガスに注意

6.

ROPS 非装着の場合：

**危険**

転倒 - 15 度以上の傾斜の斜面での作業は行わないでください。
斜面を下るときは、モアを下げ低速で走行してください。

ROPS 装着の場合：

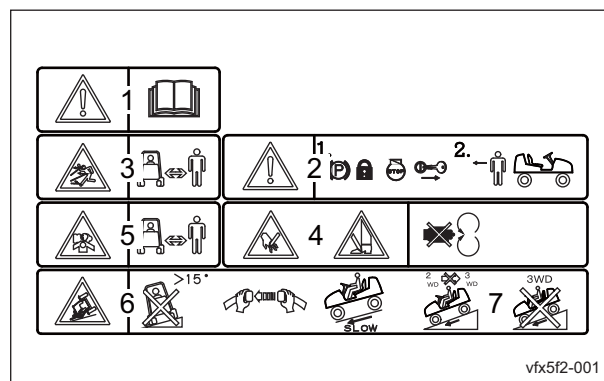
**注意**

転倒 - 15 度以上の傾斜の斜面での作業は行わないでください。
斜面を下るときは、モアを下げ低速で走行してください。
シートベルトを着用してください。(ROPS 装着時)

7.

**警告**

転倒 - 下り坂の走行中は 2WD - 3WD の切り替え操作は行わないでください。
下り坂の走行中はリール回転スイッチを「回転」(リール回転) にしないでください。
下り坂を 3WD で走行しないでください。



vfx5f2-001

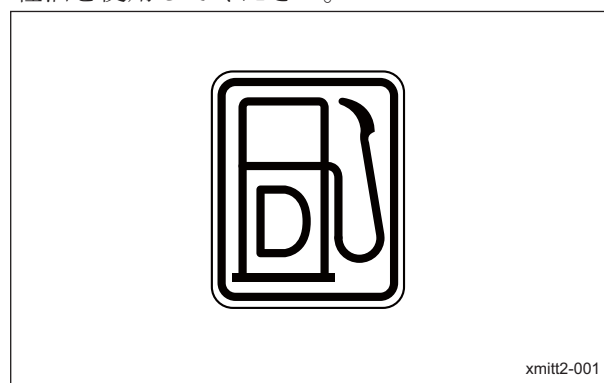
パネルステッカー左_001

軽油給油口マーク

K4209001000

軽油給油口マーク

軽油を使用してください。



xmilt2-001

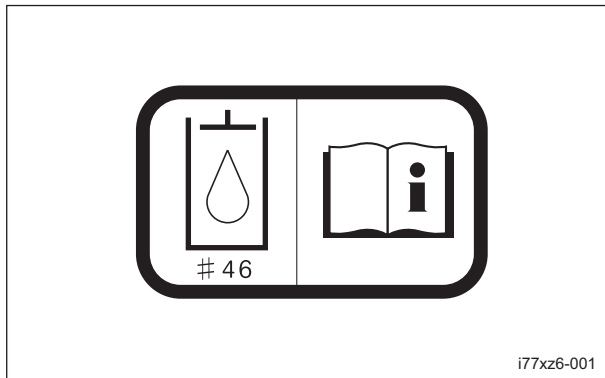
軽油給油口マーク_001

油圧作動油マーク

K4209000980

油圧作動油マーク

取扱説明書をお読みください。

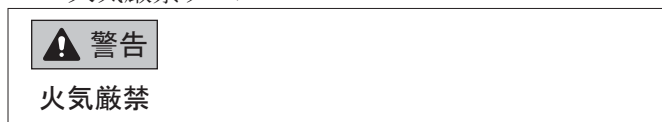


油圧作動油マーク_001

火気厳禁ラベル

K4205001940

火気厳禁ラベル

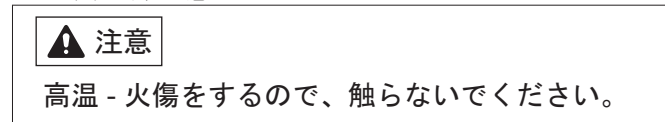


火気厳禁ラベル_001

高温部注意ラベル

K4205001920

高温部注意ラベル

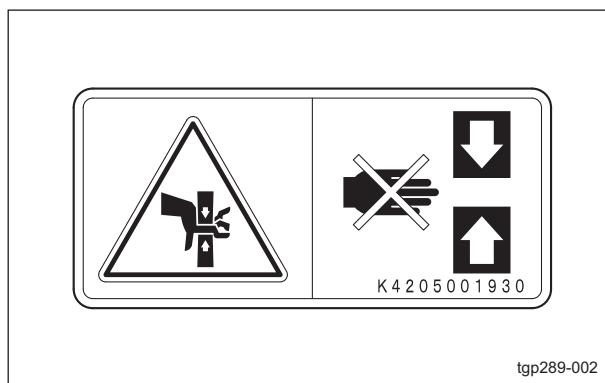
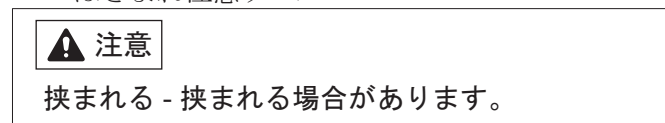


高温部注意ラベル_001

はさまれ注意ラベル

K4205001930

はさまれ注意ラベル



はさまれ注意ラベル_001

製品概要

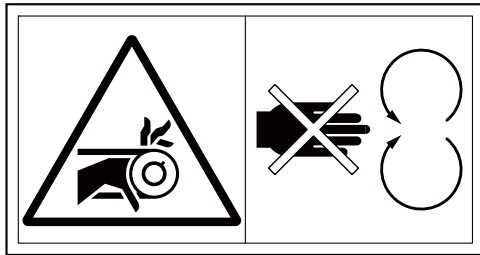
巻き込まれ注意ラベル

K4205001910

巻き込まれ注意ラベル



回転物注意 - エンジン回転中はベルトに手を近づけないでください。



hj8m6e-001

巻き込まれ注意ラベル_001

公道乗車禁止マーク

K4205001660

公道乗車禁止マーク



46m131-001

公道乗車禁止マーク_001

高温部冷却液噴出注意ラベル

K4205001970

高温部冷却液噴出注意ラベル



冷却液の噴出に注意 - 熱いときは開けないでください。



pwb8d2-001

高温部冷却液噴出注意ラベル_001

使用前の点検	Page 4-2	モアユニット昇降レバー	Page 4-26
ラジエーター	Page 4-2	ストップバルブ	Page 4-26
冷却水	Page 4-2	リール回転スイッチ	Page 4-26
オイルクーラー	Page 4-4	リール逆転スイッチ	Page 4-27
油圧作動油	Page 4-4	リール回転・停止切り替えレバー	Page 4-27
エアクリナー	Page 4-5	走行ペダル	Page 4-27
バッテリー	Page 4-6	ブレーキペダル	Page 4-28
タイヤ	Page 4-7	駐車ブレーキレバー	Page 4-28
ブレーキ	Page 4-7	ボンネット	Page 4-28
ベルト	Page 4-7	リヤカバー	Page 4-29
ワイヤー	Page 4-7	センターカバー	Page 4-30
エンジン周り	Page 4-7	バッテリーカットオフスイッチ	Page 4-30
エンジンオイル	Page 4-8	各部の計器	Page 4-31
燃料	Page 4-9	メーターパネルの計器説明	Page 4-31
ウオーターセパレーター	Page 4-9	水温計	Page 4-31
燃料フィルター	Page 4-12	燃料計	Page 4-31
油漏れ	Page 4-12	パイロットランプ	Page 4-31
グラスキャッチャー	Page 4-12	アワーメーター	Page 4-32
締め付けトルク	Page 4-13	移動	Page 4-33
標準締め付けトルク	Page 4-13	移動操作	Page 4-33
重要締め付けトルク	Page 4-15	けん引方法	Page 4-33
使用前の調整	Page 4-16	刈り込み	Page 4-34
ハンドルの調整	Page 4-16	刈り込み操作	Page 4-34
シートの調整	Page 4-16	グラスキャッチャーの脱着	Page 4-35
モアストップパー軸の調整	Page 4-16	運搬	Page 4-35
モアスタビライザーの調整	Page 4-17	運搬方法	Page 4-35
エンジン始動・停止方法	Page 4-18		
エンジン始動・停止	Page 4-18		
安全装置について	Page 4-19		
警報装置について	Page 4-19		
各部の操作方法	Page 4-20		
機械を離れるときの注意	Page 4-20		
操作ラベル貼付位置	Page 4-20		
操作ラベルの説明	Page 4-21		
近接センサー	Page 4-24		
2WD - 3WD 切り替えレバー	Page 4-24		
ライトスイッチ	Page 4-25		
スロットルレバー	Page 4-25		

取り扱い説明

使用前の点検

機械の性能を引き出し、長くご使用いただくために、必ず使用前の点検をしてください。

ラジエーター

ラジエーターの点検

1. ラジエーターに損傷が無いか確認してください。
2. ラジエーターに汚れが無いか確認してください。

ラジエーターの清掃

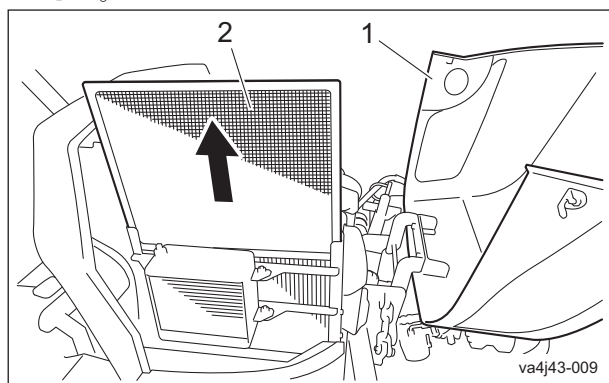
重要

清掃をしないと、エンジンのオーバーヒート、焼き付きの原因となります。
また、油圧機器の故障の原因にもなります。

重要

ラジエーターやオイルクーラーは、へらやドライバーなどの固いものおよび、高圧洗浄で清掃しないでください。
特殊フィンやチューブを傷め、冷却能力の低下や冷却水漏れの原因になります。

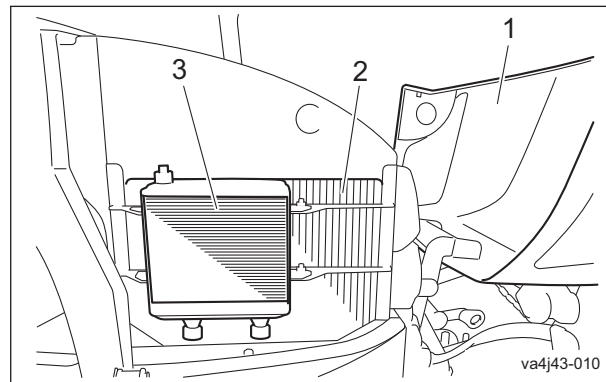
1. ボンネットを開けてください。
「ボンネット」(Page 4-28)
2. 防塵網を上方向に引き出し、取り外してください。



ラジエーターの清掃_001

1	ボンネット
2	防塵網

3. 防塵網および、ラジエーターの裏表を水または圧縮空気で丁寧に清掃してください。



ラジエーターの清掃_002

1	ボンネット
2	ラジエーター
3	オイルクーラー

冷却水

冷却水の点検

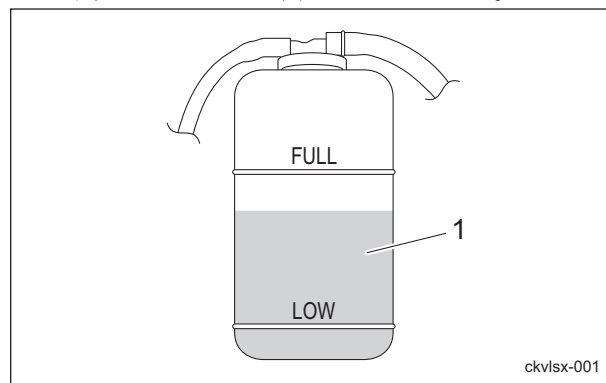
⚠ 注意

エンジン運転中および停止直後のラジエーター、冷却水には絶対に触れないでください。
高温のため火傷をするおそれがあります。

⚠ 注意

点検はエンジンが十分冷えてから、行ってください。

1. リザーブタンクの冷却水が「FULL」と「LOW」の間にあることを確認してください。



冷却水の点検_001

1	リザーブタンク
---	---------

冷却水の補給

注意

エンジン運転中および停止直後のラジエーター、冷却水には絶対に触れないでください。高温のため火傷をするおそれがあります。ラジエーターが十分冷えてから、ラジエーターキャップを開けてください。

注意

補給はエンジンが十分冷えてから、行ってください。

注意

ラジエーターキャップは、加圧式です。エンジンが過熱した状態でラジエーターキャップを取り外すと高温の蒸気が吹き出し、火傷をするおそれがあります。水温および、圧力が下がってからキャップに厚手の布などを当て、徐々に開けてください。

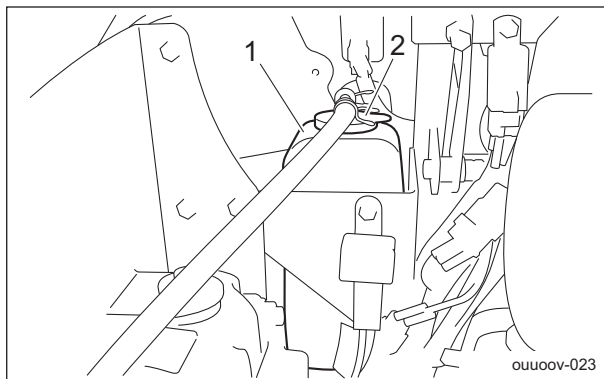
重要

冷却水を補給する場合は、必ず水道水などのきれいな水を使用してください。

重要

ラジエーターキャップはしっかり閉めてください。キャップが緩んでいたり、不適切に取り付けられていると水が漏れてエンジンが過熱する可能性があります。

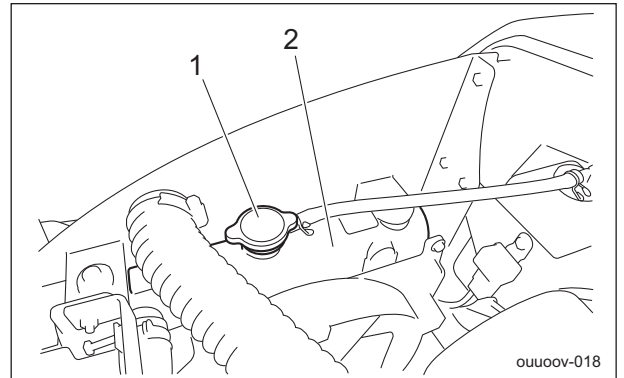
1. リザーブタンクの冷却水が「LOW」以下の場合、リザーブタンクのキャップを開け、「FULL」まできれいな水を補給してください。



冷却水の補給_001

1	リザーブタンク
2	リザーブタンクキャップ

2. リザーブタンクの冷却水が無い場合は、以下の要領できれいな水を補給してください。
 - [1] ラジエーターキャップを開け、口元まできれいな水を補給してください。
 - [2] リザーブタンクのキャップを開け、「FULL」まできれいな水を補給してください。



冷却水の補給_002

1	ラジエーターキャップ
2	ラジエーター

取り扱い説明

オイルクーラー

オイルクーラーの点検

1. オイルクーラーに損傷が無いか確認してください。
2. オイルクーラーに汚れが無いか確認してください。

オイルクーラーの清掃

重要

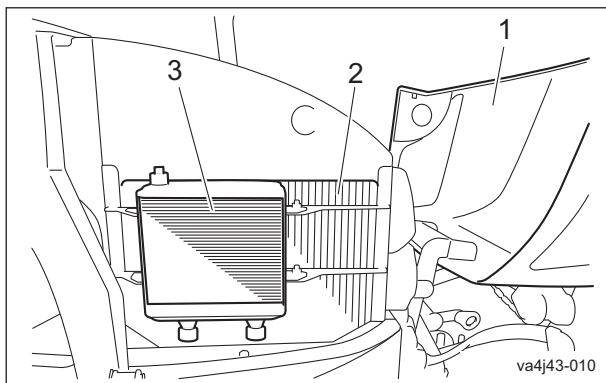
清掃をしないと、油圧機器の故障の原因になります。

重要

ラジエーターやオイルクーラーは、へらやドライバーなどの固いものおよび、高圧洗浄で清掃しないでください。
特殊フィンやチューブを傷め、冷却能力の低下や冷却水漏れの原因になります。

オイルクーラーに埃が付着している場合は、必ず取り除いてください。
特に、埃の多い場所での作業は、早めに取り除いてください。

1. ボンネットを開けてください。
「ボンネット」(Page 4-28)
2. 防塵網を上方向に引き出し、取り外してください。



オイルクーラーの清掃_001

1	ボンネット
2	ラジエーター
3	オイルクーラー

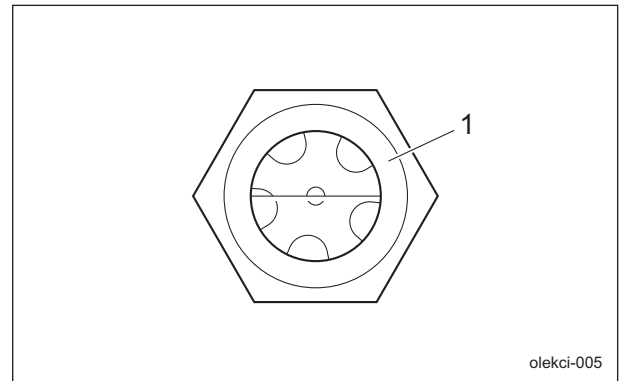
3. オイルクーラーの裏表を水または圧縮空気ですばりに清掃してください。

油圧作動油

油圧作動油の点検

油量ゲージは、油圧タンクの背面にあります。

1. 水平な場所でモアユニットを上げた状態にしてください。
2. 作動油が油量ゲージの中心まで入っているか確認してください。



油圧作動油の点検_001

1	油量ゲージ
---	-------

3. 機体の下を確認し、作動油漏れが無いことを確認してください。

油圧作動油の補給

重要

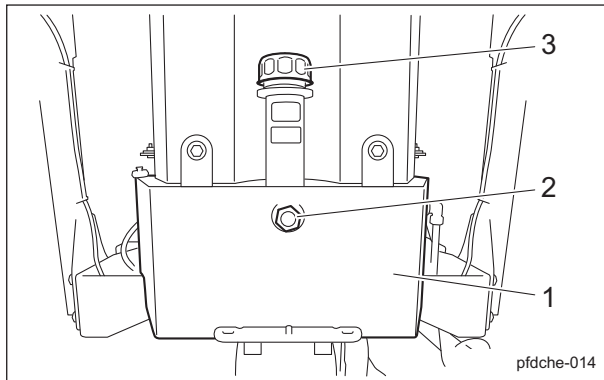
異なった種類の作動油を混ぜないでください。

重要

作動油は、シェルテラス S2M46（相当品）を使用してください。

1. リヤカバーを取り外してください。
2. 以下の要領で、作動油が少ない場合は補給してください。

[1] タンクキャップを開け、注入口から作動油を油面が油圧タンクの油量ゲージの中心になるまで入れてください。



油圧作動油の補給_001

1	油圧タンク
2	油量ゲージ
3	タンクキャップ

- [2] タンクキャップを確実に閉めてください。
3. エンジンを始動し、モアユニットを上げ下ろし、左右にハンドルを切ってください。前後進を数度繰り返してください。
 4. 水平な場所でモアユニットを上げた状態で油面が、油量ゲージの中心にあるか確認し、必要があれば補給してください。
 5. 機体の下を確認し、作動油漏れが無いことを確認してください。
 6. リヤカバーを取り付けてください。

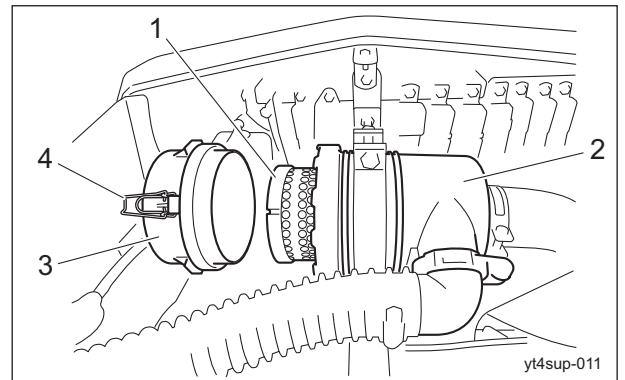
エアクリーナー

エアクリーナーの点検

エアクリーナーは吸入された吸気に含まれている砂塵を取り、シリンダーライナー、ピストンリングの磨耗を防ぎ、エンジンをいつも快調にする装置です。

エアクリーナーエレメントが汚れていると、エンジン不調の原因となります。

1. エアクリーナーに損傷が無いか確認してください。
2. エアクリーナーエレメントに汚れが無いか確認してください。



エアクリーナーの点検_001

1	エアクリーナーエレメント
2	エアクリーナーボディ
3	エアクリーナーキャップ
4	クリップ

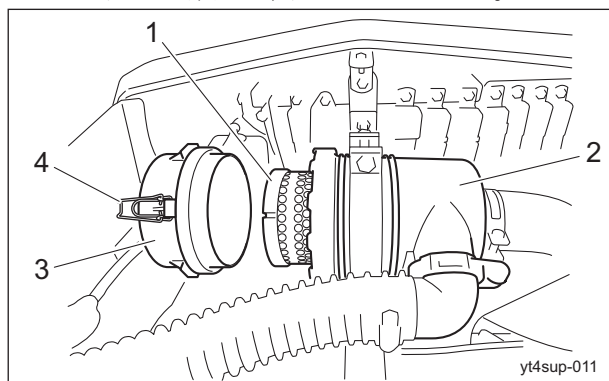
エアクリーナーの清掃

エアクリーナーエレメントが汚れていると、エンジン不調の原因となります。エンジンの寿命を延ばすために適切な清掃をするように心掛けてください。

1. 以下の要領で清掃をしてください。
 - [1] クリップ2か所を外し、エアクリーナーキャップを取り外し、エアクリーナーエレメントを取り外してください。
 - [2] エアクリーナーエレメントを傷つけないように注意し、エアクリーナーエレメントの固い部分を軽く叩くか、内側から圧縮空気を吹き付けて埃や屑を取り除いてください。もし、極端に汚れている場合は、新しいエアクリーナーエレメントに交換してください。
 - [3] エアクリーナーボディにエアクリーナーエレメントを取り付けてください。

取り扱い説明

[4] エアクリーナーキャップを取り付け、クリップで確実に固定してください。



エアクリーナーの清掃_001

1	エアクリーナーエレメント
2	エアクリーナーボディ
3	エアクリーナーキャップ
4	クリップ

バッテリー

バッテリーの点検

⚠ 危険

バッテリーの点検・充電は火気厳禁です。
バッテリーが爆発するおそれがあります。

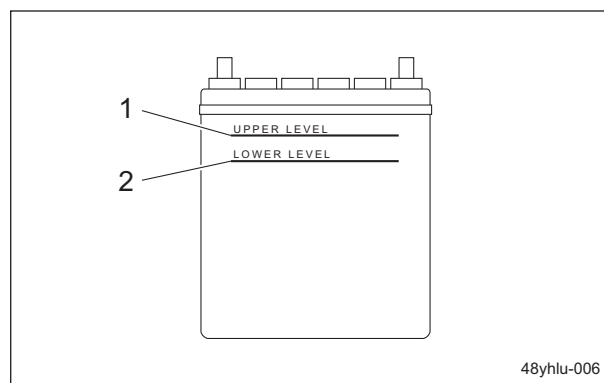
⚠ 警告

バッテリー液の液面を「LOWER LEVEL」(最低液面線)以下にしないでください。
バッテリー液の液面が「LOWER LEVEL」(最低液面線)になったまま使用または、充電するとバッテリーが爆発するおそれがあります。

⚠ 注意

マフラーやエンジンなどが十分に冷めてから行ってください。
火傷をするおそれがあります。

1. 水で湿らせた布で液面線の周囲を清掃してください。
2. バッテリー液の液面が「UPPER LEVEL」(最高液面線)と「LOWER LEVEL」(最低液面線)の間にあることを確認してください。



バッテリーの点検_001

1	UPPER LEVEL
2	LOWER LEVEL

バッテリー液の補給

⚠ 危険

バッテリー液が身体や目、服などに付着したり、飲んだりしないように注意してください。
バッテリー液が身体や服に付着したときは、すぐに水で洗い流してください。

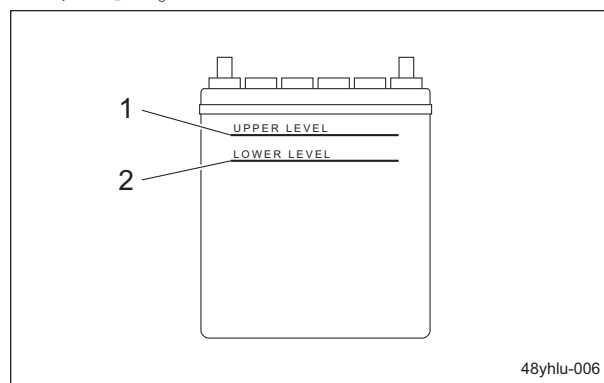
⚠ 危険

バッテリー液を補給する際は、保護服、保護メガネなどを着用してください。

⚠ 注意

マフラーやエンジンなどが十分に冷めてから行ってください。
火傷をするおそれがあります。

1. バッテリー液の液面が「UPPER LEVEL」(最高液面線)と「LOWER LEVEL」(最低液面線)間の半分以下に低下している場合は、「UPPER LEVEL」(最高液面線)まで精製水を補給してください。



バッテリー液の補給_001

1	UPPER LEVEL
2	LOWER LEVEL

タイヤ

タイヤの点検

1. タイヤの空気圧を確認してください。
2. 亀裂、損傷、異常磨耗が無いか確認してください。

	タイヤサイズ	空気圧
前輪	20 x 12.00-10	140 kPa (1.4 kgf/cm ²)
後輪	20 x 8.00-10	140 kPa (1.4 kgf/cm ²)

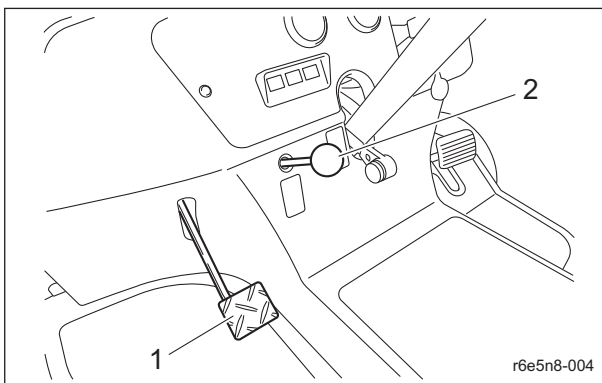
ブレーキ

ブレーキの点検

走行中、ブレーキペダルを強く踏み、ブレーキが効くことを確認してください。

駐車ブレーキの点検

1. ブレーキペダルを踏みながら、駐車ブレーキレバーを引いたとき、ブレーキが効くことを確認してください。
2. ブレーキペダルを踏み、駐車ブレーキレバーが戻ったとき、ブレーキの引きずりが無いことを確認してください。



駐車ブレーキの点検_001

1	ブレーキペダル
2	駐車ブレーキレバー

ベルト

ベルトの点検



警告

ベルトの点検は、必ずエンジンを停止させた状態で行ってください。



注意

点検時にカバーなどを取り外した場合は、必ず元の位置に確実に取り付けてください。カバーなどが取り外されていると、回転物やベルトに触れて、ケガをするおそれがあります。



重要

ベルトの緩みや損傷、ファンの損傷は、オーバーヒートや充電不足の原因となります。

1. ベルトの中央を指で押さえて、張り具合を確認してください。
2. 亀裂、損傷、異常磨耗が無いか確認してください。

ワイヤー

ワイヤーの点検

1. ワイヤーに亀裂、損傷が無いことを確認してください。
2. 亀裂、損傷などがある場合は、直ちに交換してください。

エンジン周り

エンジン周りの点検

1. 燃料系の部品は、取り付け部に緩みやひび割れ、漏れが無いか確認し、必要があれば交換してください。
2. マフラーやマフラーの周りに芝草や可燃物が付着している場合は、圧縮空気を吹き付けて清掃してください。

取り扱い説明

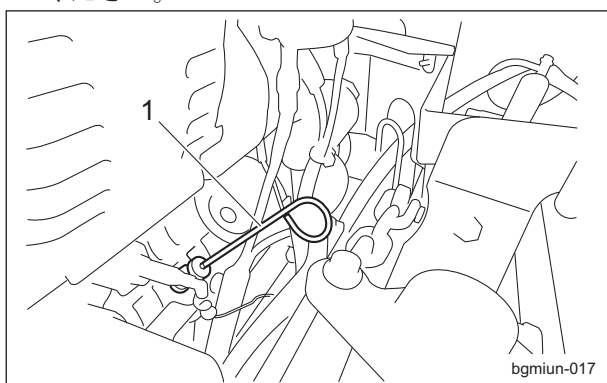
エンジンオイル

エンジンオイルの点検

重要

オイルレベルゲージとオイルフィルターキャップは、確実にねじ込んでください。

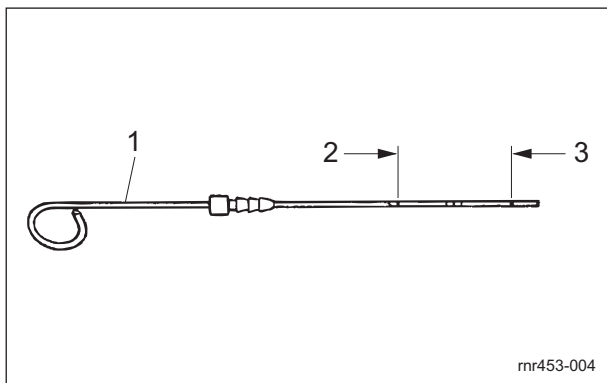
1. オイルレベルの点検は、エンジンを停止し、10 - 20 分後に行ってください。
2. エンジンを水平状態にし、オイルレベルゲージをいっぱいに差し込み、オイル量を調べてください。



エンジンオイルの点検_001

1 オイルレベルゲージ

3. 上限と下限の間であれば適量です。



エンジンオイルの点検_002

1 オイルレベルゲージ

2 上限

3 下限

エンジンオイルの補給

重要

エンジンオイルの入れ過ぎは、エンジンの破損事故の原因となります。

重要

絶対に異なった種類のエンジンオイルを混ぜないでください。

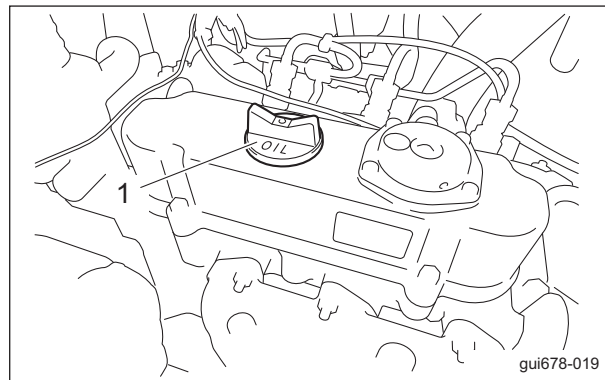
重要

エンジンオイルは、API サービス分類の CF 級以上で、使用環境（気温）に合わせた SAE 粘度のオイルを使用してください。

重要

オイルレベルゲージとオイルフィルターキャップは、確実にねじ込んでください。

1. エンジンオイルの補給は、オイルフィルターキャップより行います。
オイルフィルターキャップを取り外し、新しいエンジンオイルの油面がオイルレベルゲージの上限と下限の間になるまで入れてください。
2. オイルフィルターキャップを確実に取り付けてください。



エンジンオイルの補給_001

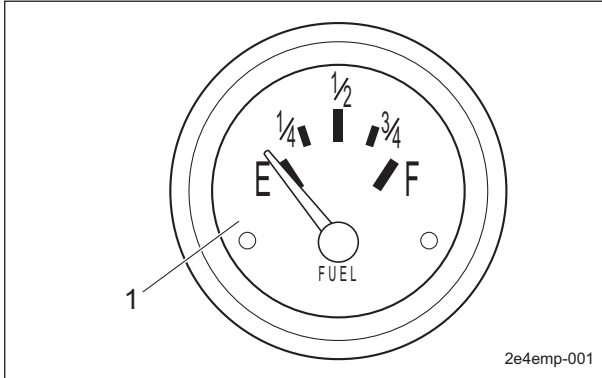
1 オイルフィルターキャップ

3. 補給したエンジンオイルは、オイルパンに下がるまである程度時間を要します。
補給してから 10 - 20 分後にオイルの量を再点検してください。

燃料

燃料の点検

機械を水平な状態にし、メーターパネルの燃料計にて、量の確認をしてください。



燃料の点検_001

1	燃料計
---	-----

燃料の給油

警告

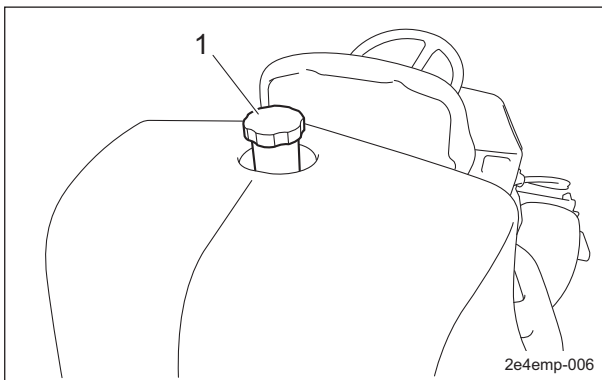
燃料計の F (FULL) の位置以上に給油はしないでください。
燃料を入れ過ぎると、傾斜地での走行・作業時にキャップより燃料があふれる可能性があります。

警告

燃料給油時は、火気厳禁です。
喫煙しないでください。

メーターパネルの燃料計が、E (EMPTY) に近づいたら早めに燃料（軽油）の給油を行ってください。

燃料タンク容量は、約 25.0 dm³ (25.0 L) です。



燃料の給油_001

1	タンクキャップ
---	---------

ウォーターセパレーター

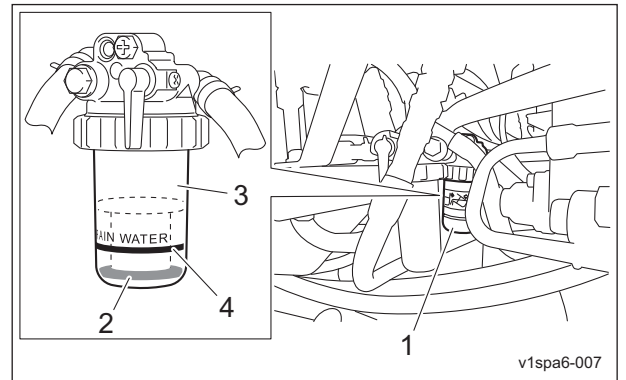
ウォーターセパレーターの点検

重要

燃料に水が混入すると、エンジンの始動性が悪くなったり、出力低下やエンジン各部の破損につながります。

ウォーターセパレーターは燃料に含まれる水を分離除去する働きをしています。

1. カップ内にゴミや水がたまっていないか確認してください。
フロートが上がることにより、水の混入を確認できます。
フロートが排出レベルに達したときには、水を排出してください。



ウォーターセパレーターの点検_001

1	ウォーターセパレーター
2	フロート
3	カップ
4	排出レベル

取り扱い説明

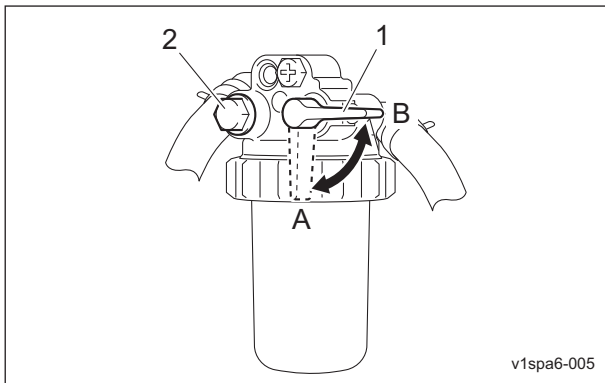
ウオーターセパレーターの排水

重要

燃料に水が混入すると、エンジンの始動性が悪くなったり、出力低下やエンジン各部の破損につながります。

メンテナンススケジュールに従って、ウオーターセパレーターの排水をしてください。またはフロートが水で上がってきたら、それ以前でも排水してください。

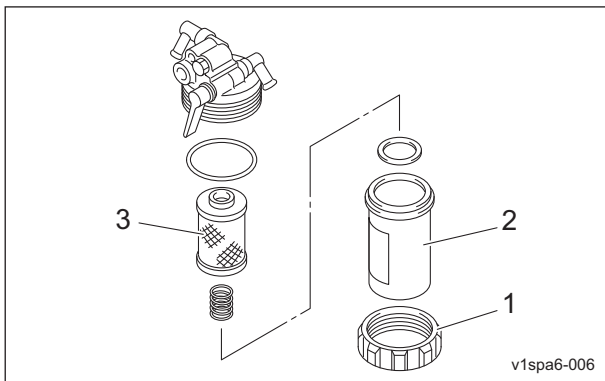
1. エンジンを止め、キースイッチを「OFF」位置にしてください。
2. ウオーターセパレーターの下に容器を置いてください。
3. 燃料フィルターの燃料コックを閉めてください。
4. ウオーターセパレーターの燃料コックを閉めてください。



ウオーターセパレーターの排水_001

1	燃料コック
2	空気抜きプラグ
A	ON (開く)
B	OFF (閉じる)

5. リングネジを外し、カップを取り外してください。



ウオーターセパレーターの排水_002

1	リングネジ
2	カップ
3	エレメント

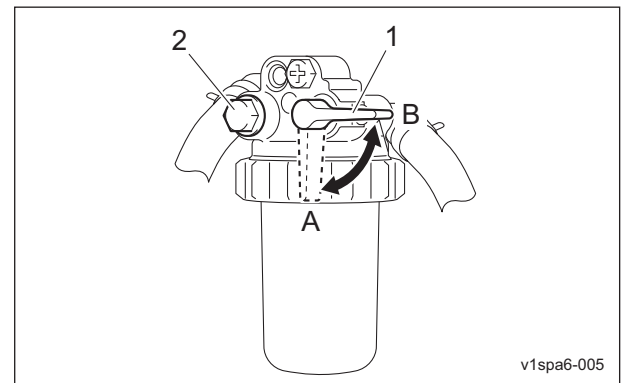
6. カップから水を排出してください。

重要

取り付けるときは、チリや埃が付着しないように注意してください。

燃料内にチリや埃などが混入すると、燃料噴射ポンプや噴射ノズルが磨耗します。

7. 元のように正しく取り付けてください。
8. 燃料タンクに燃料を満たし、燃料フィルターの燃料コックを開いてください。
9. ウオーターセパレーターの燃料コックを開いてください。



ウオーターセパレーターの排水_003

1	燃料コック
2	空気抜きプラグ
A	ON (開く)
B	OFF (閉じる)

10. 空気抜きプラグを緩め、空気抜きを行ってください。
11. カップ内が燃料で満たされたら再び空気抜きプラグを閉めてください。
12. エンジンキーを「START」位置にして、15秒以上たってもエンジンが始動しないときは、30秒以上休止してから同じ操作を繰り返してください。
エンジン始動後、再びカップ内に空気が入っている場合は、再度空気抜きを行ってください。

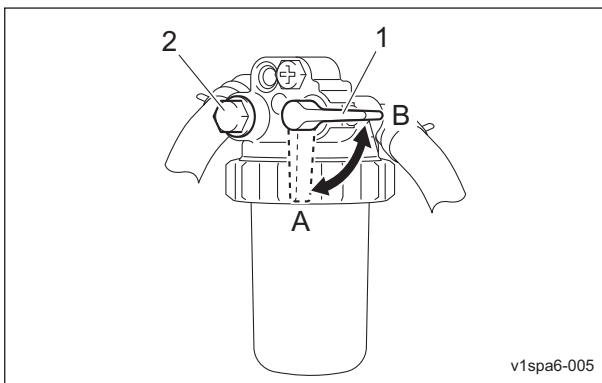
ウオーターセパレーターの清掃

重要

燃料に水が混入すると、エンジンの始動性が悪くなったり、出力低下やエンジン各部の破損につながります。

メンテナンススケジュールに従って、ウオーターセパレーターの清掃をしてください。またはカップ内にゴミがたまっていたら、それ以前でも清掃してください。

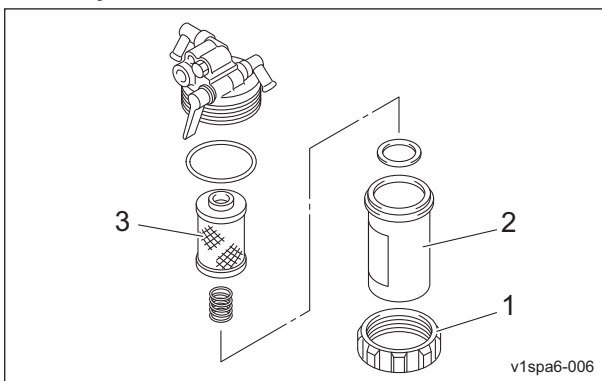
1. エンジンを止め、キースイッチを「OFF」位置にしてください。
2. ウオーターセパレーターの下に容器を置いてください。
3. 燃料フィルターの燃料コックを閉めてください。
4. ウオーターセパレーターの燃料コックを閉めてください。



ウオーターセパレーターの清掃_001

1	燃料コック
2	空気抜きプラグ
A	ON (開く)
B	OFF (閉じる)

5. リングネジを外し、カップを取り外してください。



ウオーターセパレーターの清掃_002

1	リングネジ
2	カップ
3	エレメント

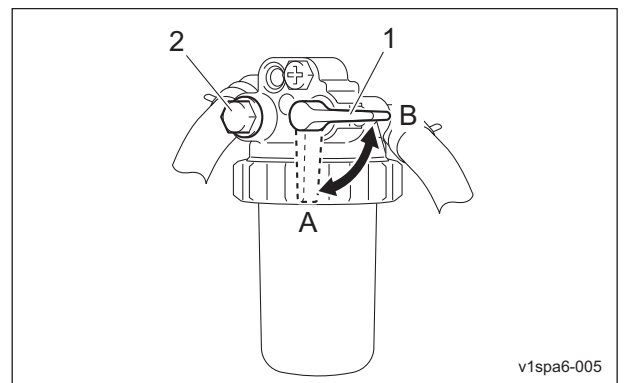
6. カップから水を排出してください。
7. カップとエレメントを軽油で洗浄してください。

重要

取り付けるときは、チリや埃が付着しないように注意してください。

燃料内にチリや埃などが混入すると、燃料噴射ポンプや噴射ノズルが磨耗します。

8. 元のように正しく組み付けてください。
9. 燃料タンクに燃料を満し、燃料フィルターの燃料コックを開いてください。
10. ウオーターセパレーターの燃料コックを開いてください。



ウオーターセパレーターの清掃_003

1	燃料コック
2	空気抜きプラグ
A	ON (開く)
B	OFF (閉じる)

11. 空気抜きプラグを緩め、空気抜きを行ってください。
12. カップ内が燃料で満たされたら再び空気抜きプラグを閉めてください。
13. エンジンキーを「START」位置にして、15秒以上たってもエンジンが始動しないときは、30秒以上休止してから同じ操作を繰り返してください。
エンジン始動後、再びカップ内に空気が入っている場合は、再度空気抜きを行ってください。

取り扱い説明

燃料フィルター

燃料フィルターの点検

燃料フィルターは、燃料ストレーナーとエンジンとの間に位置しており、キャブレターへの流入燃料をきれいにします。

燃料の流れが悪くなったら、必要に応じて交換してください。

1. 燃料漏れが無いか確認してください。
2. 傷、汚れが無いか確認してください。

油漏れ

各部油漏れの点検



注意

油圧システムのメンテナンスを行うときは、モアユニットを下げてください。

50 時間くらい使用すると、締め付け部の緩みなどが発生し、オイルやグリースが漏れる可能性があります。

必ず増し締めを行ってください。

機械の下を確認し、オイルやグリースなどの漏れが無いか確認してください。

グラスキャッチャー

グラスキャッチャーの点検

使用頻度によるグラスキャッチャーの磨耗や損傷、変形などにより、芝草がきちんと回収できなくなることがあります。

1. グラスキャッチャーに磨耗や劣化が無いか確認してください。
2. グラスキャッチャーに破損が無いか確認してください。
3. グラスキャッチャーの変形による可動部への干渉が無いか確認してください。

締め付けトルク

重要

締め付けトルク一覧を参照してください。
異常な締め付け、オーバートルクでの締め付けなどで生じた不具合については、弊社では責任を負いかねます。

標準締め付けトルク


ボルト、ねじ類



重要

各部には、ボルト止めが多く使われております。
使用初期はボルト、ナットなどの緩みのある場合がありますので、必ず増し締めを行ってください。

特別指示の無いボルト、ナットは、適切な工具により適正な締め付けトルクで締め付けてください。
締め付けが強すぎると「ねじ」は緩んだり、破損したりします。
締め付け強さは、ねじの種類、強度、ねじ面や座面の摩擦などで決めております。
一覧表は、亜鉛メッキまたはパーカー処理したボルトを対象としております。
めねじの強度が弱い場合は適用できません。
さびていたり、砂などが付着している「ねじ」は、使用しないでください。
所定の締め付けトルクを与えても締め付け不足になります。
ねじ面の摩擦が大きくなり、締め付けトルクのほとんどを摩擦損失し、締め付ける力になりません。
「ねじ」が水や油で濡れている場合は、通常締め付けトルクで締めないでください。
ねじが濡れるとトルク係数が小さくなり、締め過ぎになります。
締め過ぎると、ねじが伸びて緩んだり、破損することがあります。
一度、大きな負荷がかかったボルトは、使用しないでください。
インパクトレンチで締めるときは、熟練が必要です。
できるだけ安定した締め付け作業ができるように練習してください。

取り扱い説明

呼び径	一般ボルト		
	強度区分 4.8		
			
	N-m	kgf-cm	lb-in
M5	3 - 5	30.59 - 50.99	26.55 - 44.26
M6	7 - 9	71.38 - 91.77	61.96 - 79.66
M8	14 - 19	142.76 - 193.74	123.91 - 168.17
M10	29 - 38	295.71 - 387.49	256.68 - 336.34
M12	52 - 67	530.24 - 683.20	460.25 - 593.02
M14	70 - 94	713.79 - 958.52	619.57 - 831.99
M16	88 - 112	897.34 - 1142.06	778.89 - 991.31
M18	116 - 144	1,182.85 - 1,468.37	1,026.72 - 1,274.54
M20	147 - 183	1,498.96 - 1,866.05	1,301.10 - 1,619.73
M22	295	3,008.12	2,611.05
M24	370	3,772.89	3,274.87
M27	550	5,608.35	4,868.05
M30	740	7,545.78	6,549.74

呼び径	調質ボルト					
	強度区分 8.8			強度区分 10.9		
						
	N-m	kgf-cm	lb-in	N-m	kgf-cm	lb-in
M5	5 - 7	50.99 - 71.38	44.26 - 61.96	7 - 10	71.38 - 101.97	61.96 - 88.51
M6	8 - 11	81.58 - 112.17	70.81 - 97.36	14 - 18	142.76 - 183.55	123.91 - 159.32
M8	23 - 29	234.53 - 295.71	203.57 - 256.68	28 - 38	285.52 - 387.49	247.83 - 336.34
M10	45 - 57	458.87 - 581.23	398.30 - 504.51	58 - 76	591.43 - 774.97	513.36 - 672.68
M12	67 - 85	683.20 - 866.75	593.02 - 752.34	104 - 134	1,060.49 - 1,366.40	920.50 - 1186.03
M14	106 - 134	1,080.88 - 1,366.40	938.21 - 1,186.03	140 - 188	1,427.58 - 1,917.04	1,239.14 - 1,663.99
M16	152 - 188	1,549.94 - 1,917.04	1,345.35 - 1,663.99	210 - 260	2,141.37 - 2,651.22	1,858.71 - 2,301.26
M18	200 - 240	2,039.40 - 2,447.28	1,770.20 - 2,124.24	280 - 340	2,855.16 - 3,466.98	2,478.28 - 3,009.34
M20	245 - 295	2,498.27 - 3,008.12	2,168.50 - 2,611.05	370 - 450	3,772.89 - 4,588.65	3,274.87 - 3,982.95
M22	—	—	—	530	5,404.41	4,691.03
M24	—	—	—	670	6,831.99	5,930.17
M27	—	—	—	1,000	10,197.00	8,851.00
M30	—	—	—	1,340	14,628.78	11,860.34

参考：

「細目ねじ」についても、同じ数値とする。

重要締め付けトルク

機種別締め付けトルク

LM331

次のボルト、ナットは下記のトルクで締め付けてください。

ねじ緩み止め剤は、ネジロック中強度（スリーボンド 1322 相当品 嫌気性封着剤）を塗布してください。

部位	コード番号	品名	締め付けトルク			ねじ緩み 止め剤	
			N-m	kgf-cm	lb-in		
前輪	ホイール取付座	K0160000492	24 特殊ナット P1.5	180 - 200	1835.46 - 2039.40	1593.18 - 1770.20	○
	ホイール	K0011120302	12 調質ボルト 30P1.5	67 - 85	683.20 - 866.75	593.02 - 752.34	—
ブレーキペダル		K0010080252	8 調質ボルト 25	23 - 38	234.53 - 387.49	203.57 - 336.34	—
後輪	ホイール取付座	K0138240002	24 みぞ付ナット高 P1.5	180 - 200	1835.46 - 2039.40	1593.18 - 1770.20	—
	ホイール	K0011120302	12 調質ボルト 30P1.5	67 - 85	683.20 - 866.75	593.02 - 752.34	—
操舵軸ハウジング		K0010100402	10 調質ボルト 40	45 - 76	458.87 - 774.97	398.30 - 672.68	—
操舵軸フタ		K0010100252	10 調質ボルト 25	45 - 76	458.87 - 774.97	398.30 - 672.68	—
エンジンベース		K0017100252	10 小形調質ボルト 25P1.25	45 - 57	458.87 - 581.23	398.30 - 504.51	—
		K4043000010	防振ゴム U1340 取付ナ ット	-	-	-	—
ポンプブラケット		K0010080302	8 調質ボルト 30	23 - 38	234.53 - 387.49	203.57 - 336.34	—
エンジンプーリー		K0010080202	8 調質ボルト 20	23 - 38	234.53 - 387.49	203.57 - 336.34	—
油圧ポンプ		K0010120502	12 調質ボルト 50	67 - 134	683.20 - 1366.40	593.02 - 1186.03	—
操舵シリンダー		LM331--0722Z2	M12 段付ボルト	-	-	-	○
		K0000080202	8 ボルト 20	-	-	-	○
ROPS		K0010120402	12 調質ボルト 40	67 - 134	683.20 - 1366.40	593.02 - 1186.03	—

取り扱い説明

使用前の調整

ハンドルの調整

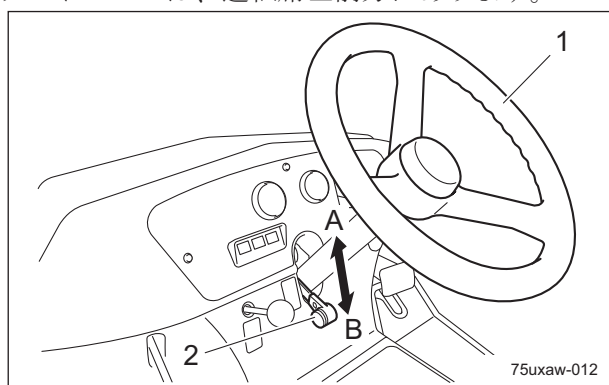
警告

走行中は危険なため、調整しないでください。

注意

ロックは確実に行ってください。
走行中に緩むと思わぬ事故を起こすおそれがあります。

ハンドルは、上下に調整できます。
オペレーターの体に合わせて調整してください。
チルトレバーを「FREE」の位置にし、作業に適した位置でチルトレバーを「LOCK」の位置にして固定してください。
チルトレバーは、運転席左前方にあります。

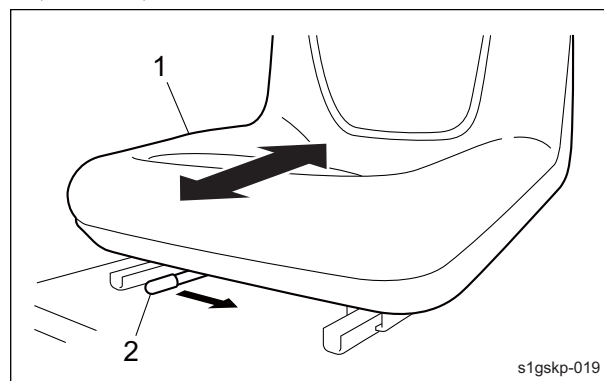


ハンドルの調整_001

1	ステアリング
2	チルトレバー
A	FREE (解除)
B	LOCK (固定)

シートの調整

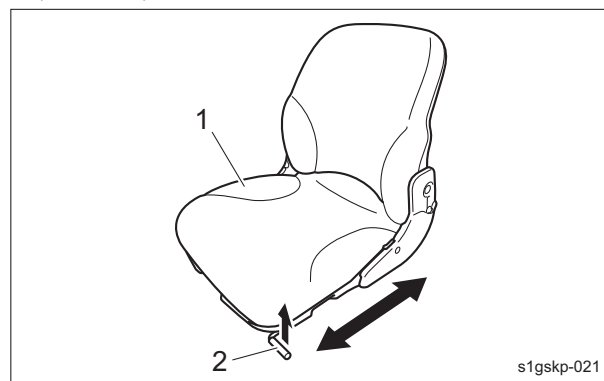
シートは、調整レバーで前後に調整できます。
オペレーターの体に合わせて調整してください。
(-#10067)



シートの調整_001

1	シート
2	調整レバー

(#10068-)



シートの調整_002

1	シート
2	調整レバー

モアストッパー軸の調整

参考：

この機能は仕様により、無い場合があります。
モアストッパー軸は、モアユニットの振れを固定したり、解放したりできます。
作業状態に合わせて調整してください。

固定：

- ・直進時の刈り込みラインが直線になる。(刈り込みラインが見やすい)
- ・傾斜地作業時にモアユニットが垂れず、刈り残しを低減できる。

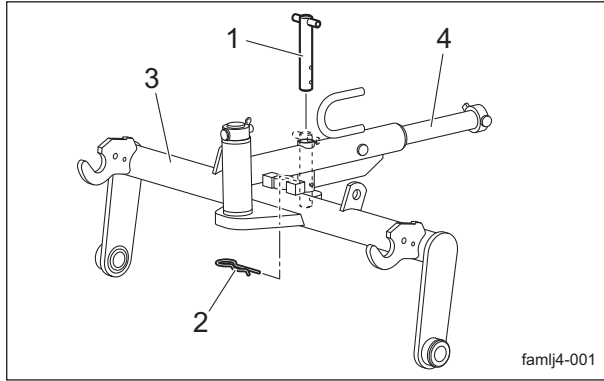
解放：

- ・刈り込み旋回時やアンジュレーションに追従しやすい。
1. 水平な場所ですべてのモアユニットを下ろしてください。

2. 駐車ブレーキをかけ、エンジンを停止してください。
3. モアstopper軸の位置を調整し、スナップピンを取り付けてください。

固定する場合：

モアstopper軸の上側の穴にスナップピンを取り付けてください。

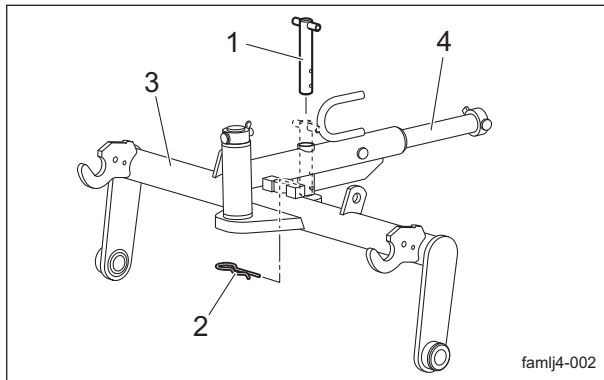


モアstopper軸の調整_001

1	モアstopper軸
2	スナップピン
3	モアアーム
4	モア連結金具

解放する場合：

モアstopper軸の下側の穴にスナップピンを取り付けてください。

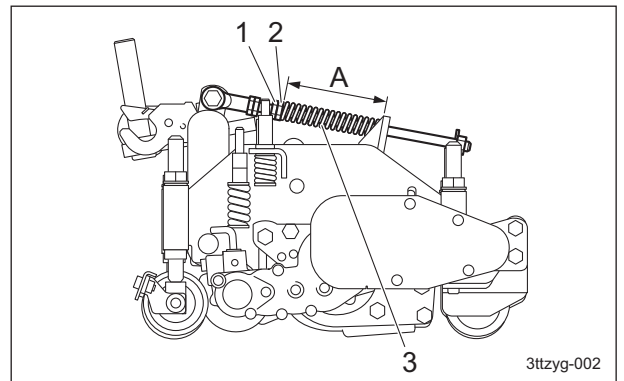


モアstopper軸の調整_002

1	モアstopper軸
2	スナップピン
3	モアアーム
4	モア連結金具

モアスタビライザーは、モアユニットを安定させ、波を打ったような仕上がり（マーセリングと呼ばれる現象）を防ぎます。

1. 水平な場所ですべてのモアユニットを下ろしてください。
2. 駐車ブレーキをかけ、エンジンを停止してください。
3. ロックナットを緩めてください。
4. ナットを締め込み、スプリングの長さ（圧縮）を調節してください。
 - ・ #2、3モア：140.0 mm (5.51 in)
 - ・ #1モア：60.0 mm (2.36 in)
5. ロックナットを締め付けてください。



モアスタビライザーの調整_001

1	ロックナット
2	ナット
3	スプリング
A	#2、3モア：140.0 mm (5.51 in) #1モア：60.0 mm (2.36 in)

モアスタビライザーの調整

参考：

この機能は仕様により、無い場合があります。

重要

刈高調整後は、モアスタビライザーの調整をしてください。

取り扱い説明

エンジン始動・停止方法

エンジン始動・停止

エンジン始動手順

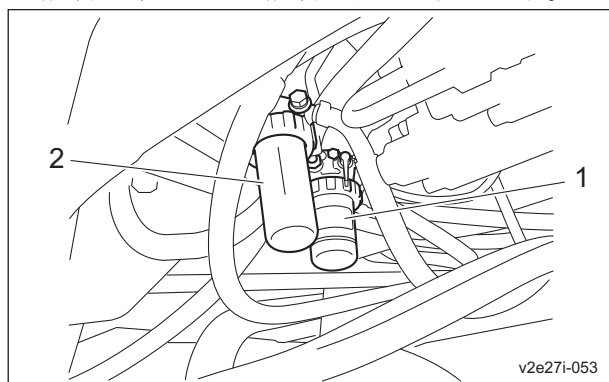
⚠ 注意

エンジンを始動する前に機械の周囲に人や障害物が無いことを確認してください。

⚠ 注意

スターターの操作は最長 15 秒です。
それでも始動しないときは 30 - 60 秒間バッテリーを休止させ、消耗を防いでください。

1. ウォーターセパレーターの燃料コックを開きます。
2. 燃料フィルターの燃料コックを開きます。



エンジン始動手順_001

1	ウォーターセパレーター
2	燃料フィルター

3. 運転席に着座します。
4. ブレーキペダルを踏み、駐車ブレーキがかかっていることを確認してください。
5. リール回転スイッチを「停止」の位置にします。
6. モアユニット昇降レバーを中立の位置にします。
7. 走行ペダルが中立になっていることを確認してください。

8. スロットルレバーを「低速」側から半分程度「高速」側へ動かします。

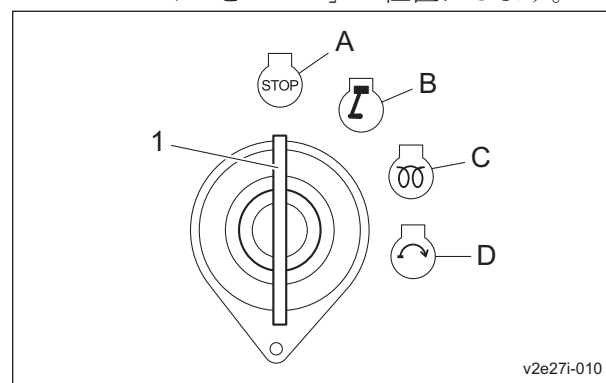
重要

サーモスタートランプは、設定時間後に消灯しますが、ランプの消灯とグロープラグの発熱は関連がありません。

ランプ消灯後もキーが「GLOW」の位置であれば発熱しています。

サーモスタートランプの点灯時間は 5 秒です。

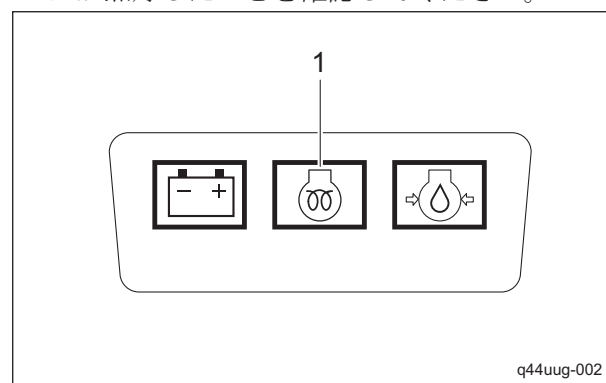
9. エンジンキーを「GLOW」の位置にします。



エンジン始動手順_002

1	エンジンキー
A	OFF
B	ON
C	GLOW
D	START

10. グロープラグが発熱し、サーモスタートランプが点灯したことを確認してください。



エンジン始動手順_003

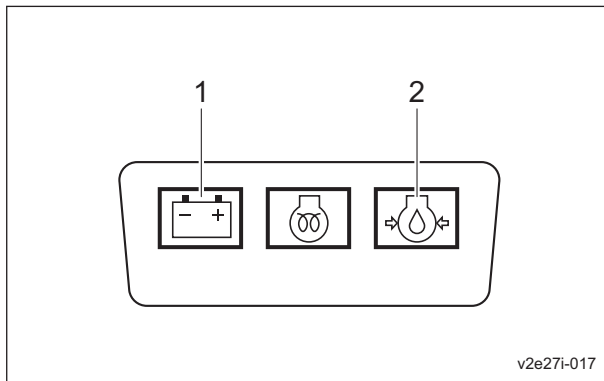
1	サーモスタートランプ
---	------------

11. サーモスタートランプが消えたら、速やかにエンジンキーを「START」位置にします。

重要

エンジンキーを「START」位置から、「ON」の位置へ急激に戻すと、機器の損傷につながります。

12. スターターが回転し、エンジンが始動し始めたらエンジンキーを「ON」の位置へゆっくりと戻してください。
13. チャージランプとオイルプレッシャーランプが消えるのを確認してください。消えない場合は、エンジンを停止し、点検整備を行ってください。



エンジン始動手順_004

1	チャージランプ
2	オイルプレッシャーランプ

14. スロットルレバーを「低速」側にして1 - 2分間、暖気運転します。
15. スロットルレバーを徐々に「高速」側へ動かします。

エンジン停止手順

1. 走行ペダルを中立にします。
2. ブレーキペダルを踏み、駐車ブレーキをかけます。
3. リール回転スイッチを「停止」の位置にします。
4. スロットルレバーを「低速」側にして1 - 2分間、空運転します。
5. エンジンキーを「OFF」の位置にします。
6. エンジンが停止したことを確認してください。
7. エンジンキーを抜き取ります。
8. 運転席から降ります。
9. 燃料フィルターの燃料コックを閉じます。
10. ウォーターセパレーターの燃料コックを閉じます。

安全装置について

この機械には、エンジン始動・停止に対する安全装置が装着されています。

1. エンジンが始動するときは、以下の4つの条件が1つでも満たされていないと安全装置が働き、エンジンは始動しません。
 - ・シートに着座する。
 - ・駐車ブレーキをかける。
 - ・リール回転スイッチを「停止」の位置にする。
 - ・走行ペダルの位置を中立にする。

重要

安全装置が働き、エンジンが停止した場合、エンジンを再始動するときは、エンジンキーを「STOP」の位置に戻してから始動してください。エンジンキーを「STOP」の位置に戻さないとエンジンは始動しません。

2. 駐車ブレーキをかけた状態で、エンジンをかけたまま運転席から離れるときは、以下の条件の場合は、安全装置が働き、エンジンが停止します。
 - ・走行ペダルの位置が中立でない。(走行ペダルを踏んだ場合)
 - ・リール回転スイッチが「回転」位置にある。

警報装置について

この機械には、オーバーヒートの警報装置が装着されています。

1. エンジン内部の水温が105 °Cを超えると、ブザーが鳴ります。(断続音)

取り扱い説明

各部の操作方法

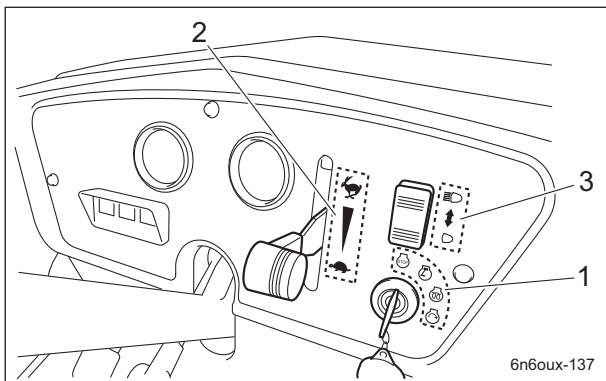
機械を離れるときの注意



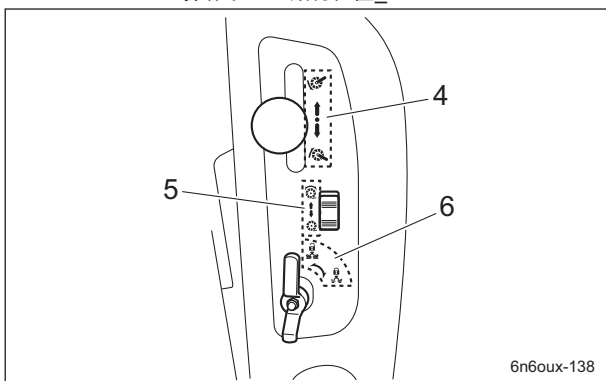
注意

ブレーキの効きが悪いときは、車輪止めを使用し、固定してください。

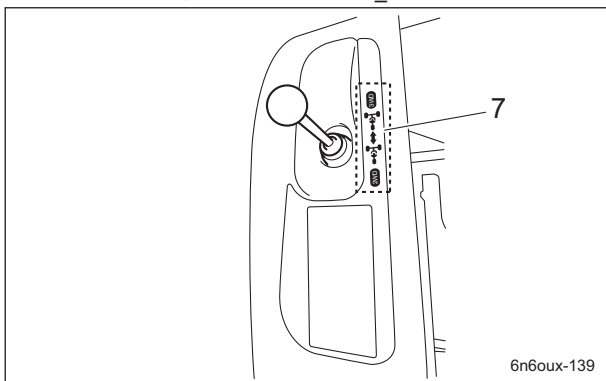
操作ラベル貼付位置



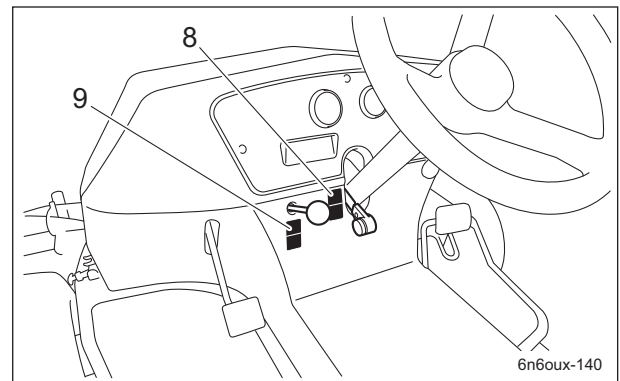
操作ラベル貼付位置_001



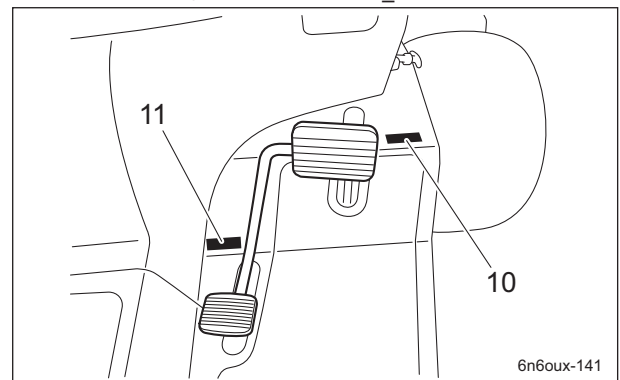
操作ラベル貼付位置_002



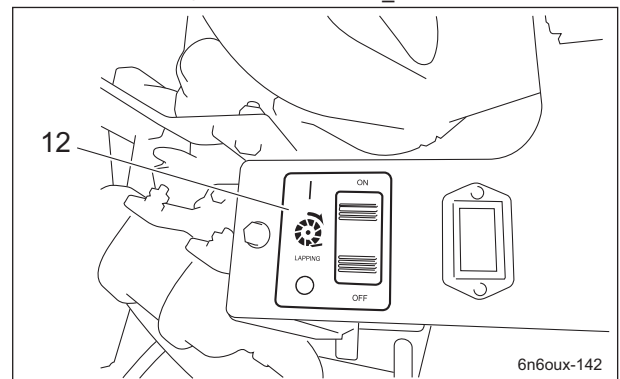
操作ラベル貼付位置_003



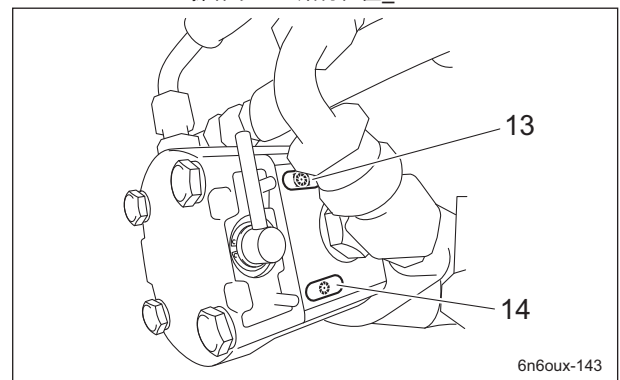
操作ラベル貼付位置_004



操作ラベル貼付位置_005



操作ラベル貼付位置_006



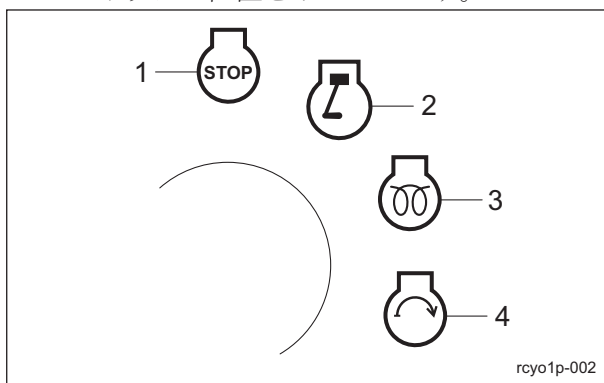
操作ラベル貼付位置_007

1	キースイッチマーク
2	エンジン回転マーク
3	ライトスイッチマーク
4	モアユニット昇降レバーマーク
5	リール回転スイッチマーク
6	ストップバルブ操作マーク
7	2WD - 3WD 切り替えレバーマーク
8	チルトステアリングマーク
9	駐車ブレーキマーク
10	FORWARD ラベル
11	BACKWARD ラベル
12	ラッピングスイッチマーク
13	リール回転マーク
14	リール停止マーク

操作ラベルの説明

キースイッチマーク

キースイッチマーク
キースイッチの位置を示しています。

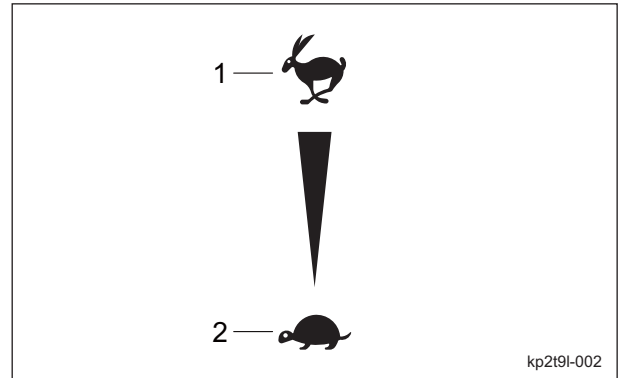


キースイッチマーク_001

1	OFF
2	ON
3	GLOW
4	START

エンジン回転マーク

エンジン回転マーク
エンジン回転速度の低速・高速を示しています。

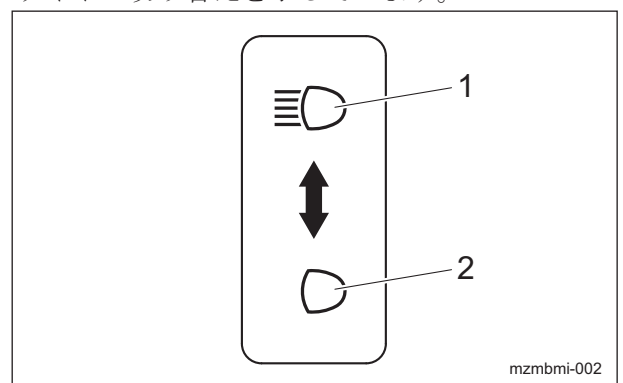


エンジン回転マーク_001

1	高速
2	低速

ライトスイッチマーク

参考：
この機能は仕様により、無い場合があります。
ライトスイッチマーク
ライトの切り替えを示しています。



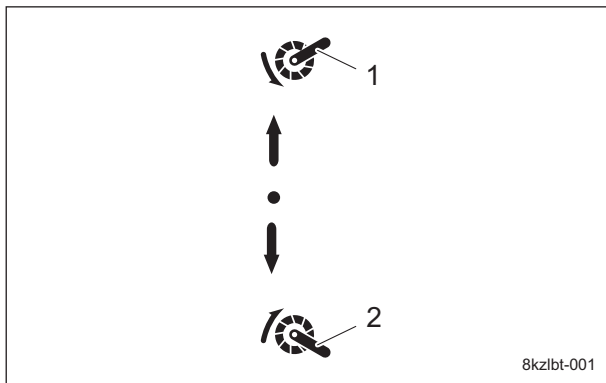
ライトスイッチマーク_001

1	点灯
2	消灯

取り扱い説明

モアユニット昇降レバーマーク

モアユニット昇降レバーマーク
モアユニットの上昇・下降を示しています。

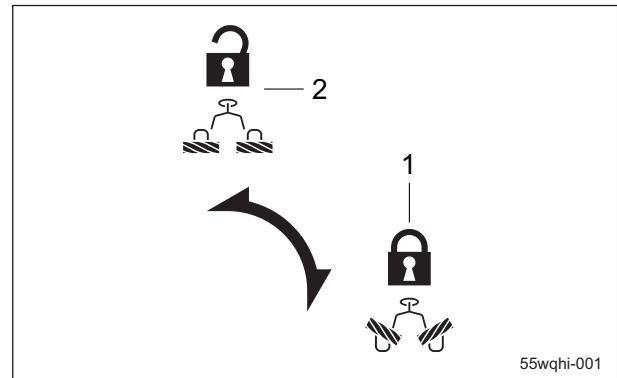


モアユニット昇降レバーマーク_001

1	下降
2	上昇

ストップバルブ操作マーク

ストップバルブ操作マーク
ストップバルブのストップ・オープンを示しています。

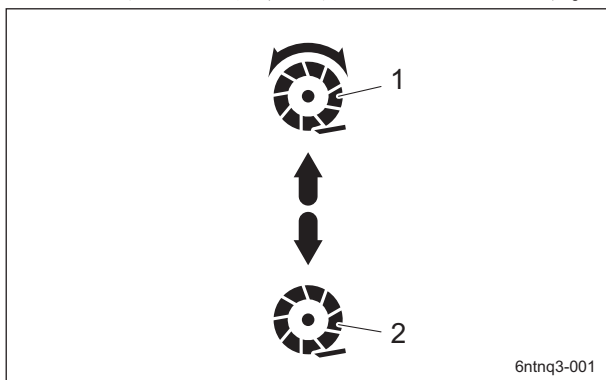


ストップバルブ操作マーク_001

1	ストップ
2	オープン

リール回転スイッチマーク

リール回転スイッチマーク
リールカッターの回転・停止を示しています。

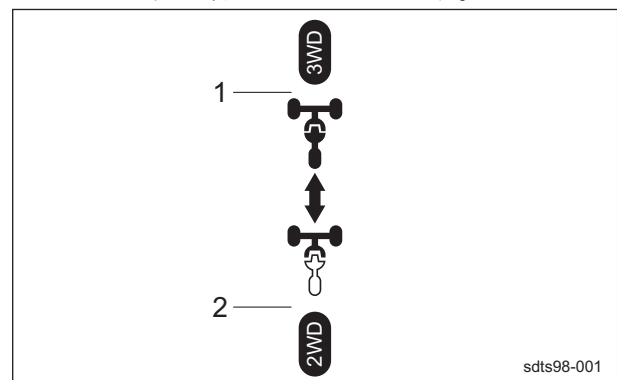


リール回転スイッチマーク_001

1	回転
2	停止

2WD - 3WD 切り替えレバーマーク

2WD - 3WD 切り替えレバーマーク
2WD - 3WD 切り替えを示しています。



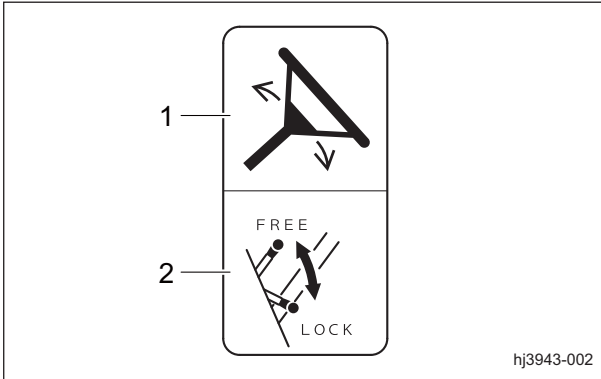
2WD - 3WD 切り替えレバーマーク_001

1	3WD
2	2WD

チルトステアリングマーク

K4203001500

チルトステアリングマーク
ステアリングのチルトの方向と、位置の固定・解除を示しています。

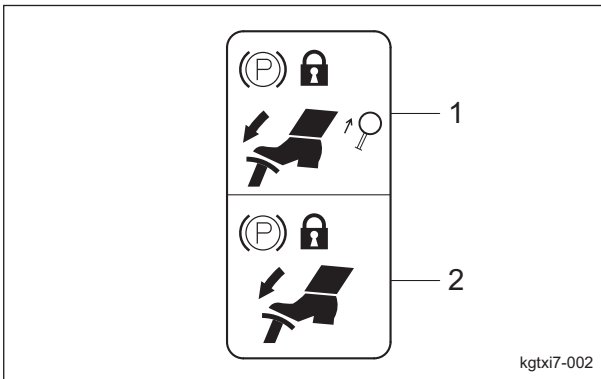


チルトステアリングマーク_001

駐車ブレーキマーク

K4203001340

駐車ブレーキマーク
駐車ブレーキのロック・解除を示しています。



駐車ブレーキマーク_001

1	ロック
2	解除

FORWARD ラベル

K4203001430

FORWARD ラベル
前進を示しています。



FORWARD ラベル_001

BACKWARD ラベル

K4203001440

BACKWARD ラベル
後進を示しています。

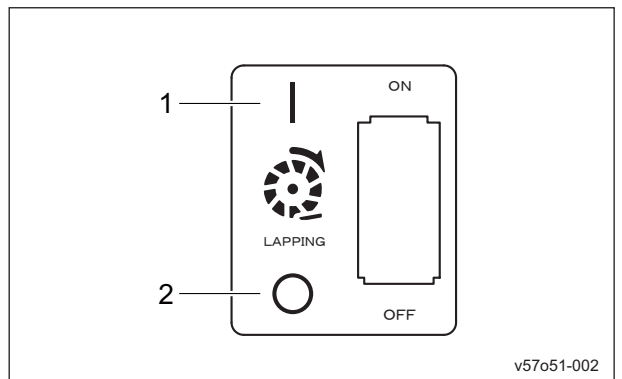


BACKWARD ラベル_001

ラッピングスイッチマーク

LM331--0556Z0

ラッピングスイッチマーク
バックラッピング作業の ON・OFF の切り替えを示しています。



ラッピングスイッチマーク_001

取り扱い説明

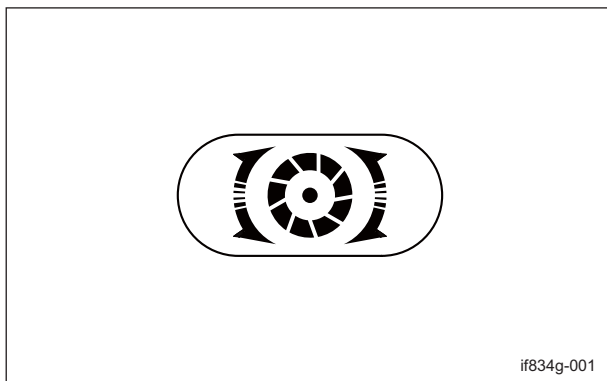
1	ON (バックラッピング回転)
2	OFF (刈り込み回転)

リール回転マーク

K4203001300

リール回転マーク

リールカッターの回転を示しています。



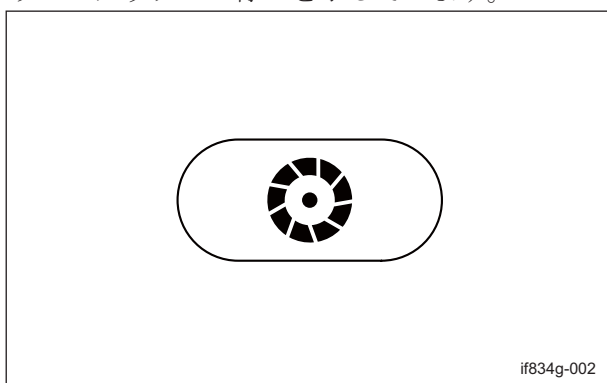
リール回転マーク_001

リール停止マーク

K4203001300

リール停止マーク

リールカッターの停止を示しています。



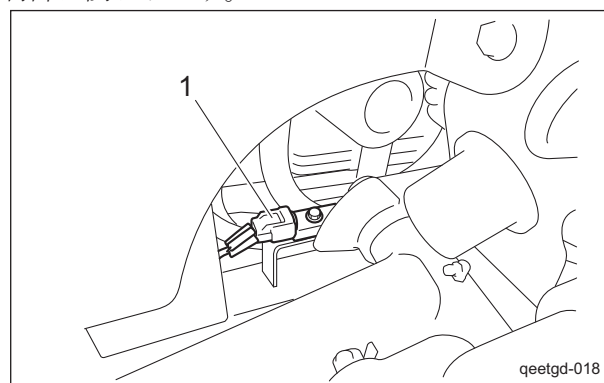
リール停止マーク_001

近接センサー

近接センサーは、#2 モアアーム支点部にあります。

このセンサーは、#2 モアユニットの上昇と下降の位置を検出します。

これらの情報は、リールカッターの回転・停止の制御に関わります。



近接センサー_001

1	近接センサー
---	--------

2WD - 3WD 切り替えレバー

⚠ 注意

2WD - 3WD の切り替え操作は、機械が完全に停止した状態で行ってください。

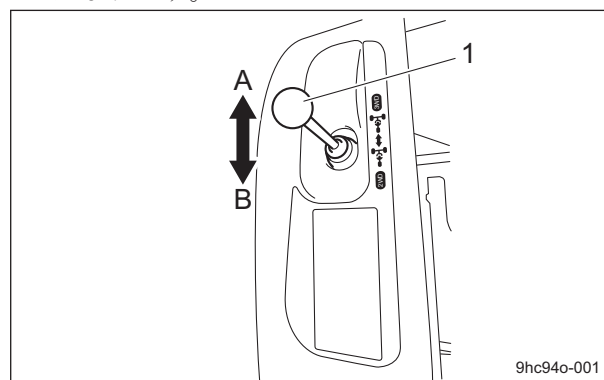
⚠ 注意

3WD 仕様の場合、3WD での急な下り坂や濡れた路面、湿った芝地の下り坂の走行は危険ですので、2WD で走行してください。

後輪タイヤがスリップし、走行制御不能となるおそれがあります。

2WD - 3WD 切り替えレバーは運転席左側にあります。

レバーを前側に倒すと 3WD となり、後側に倒すと 2WD になります。



2WD - 3WD 切り替えレバー_001

1	2WD - 3WD 切り替えレバー
A	3WD
B	2WD

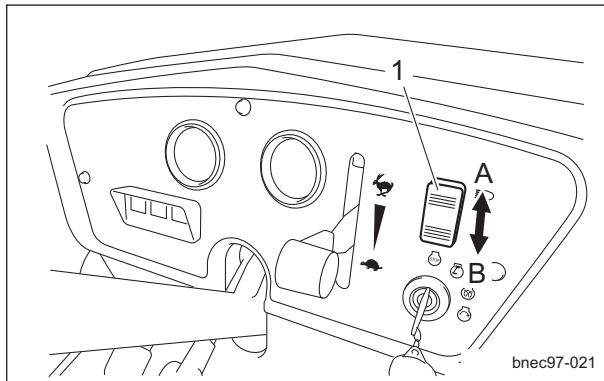
ライトスイッチ



注意

ライトは補助灯です。
夜間や視界の悪いときは走行、作業を行わないでください。

参考：
この機能は仕様により、無い場合があります。
ライトスイッチは、メーターパネルにあります。
スイッチを「点灯」側に押しと点灯し、「消灯」側に押しと消灯します。



ライトスイッチ_001

1	ライトスイッチ
A	点灯
B	消灯

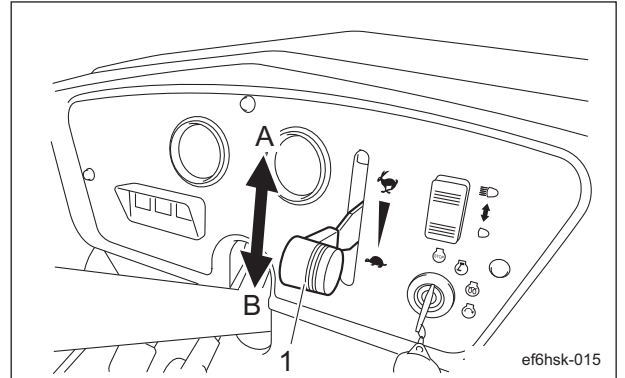
参考：
キースイッチが「OFF」のときは点灯しません。

スロットルレバー

スロットルレバーは、メーターパネルにあり、エンジン回転速度の高低をレバーで調整します。
スロットルレバーは、「高速」側にするとエンジン回転速度が高くなり、「低速」側にするとエンジン回転速度が低くなります。

参考：

出荷時のエンジン最高回転速度は、2,800 rpm に設定してあります。



スロットルレバー_001

1	スロットルレバー
A	高速
B	低速

取り扱い説明

モアユニット昇降レバー

⚠ 注意

モアユニットを上げ下げするときは、シートに座って操作してください。

⚠ 注意

モアユニットの昇降時には、周囲に人がいないことを確認してください。

⚠ 注意

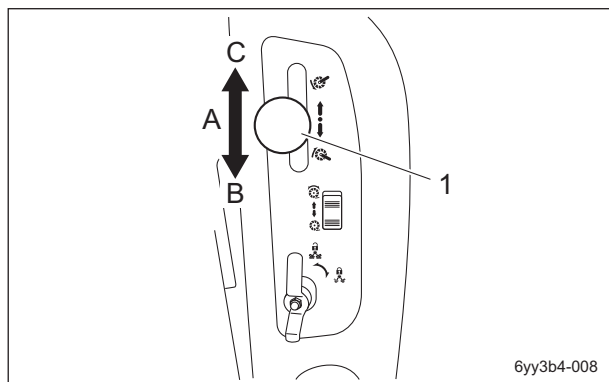
エンジン停止時でもモアユニット昇降レバーを下降側（DOWN）に倒すと、モアが下降しますので注意してください。

重要

モアユニット昇降レバーを操作するときは、必ずストップバルブをオープン位置にしてください。

モアユニット昇降レバーは運転席右側の操作パネルにあり、モアユニットをレバーで上げ下げさせます。

「下降」側に倒すとモアユニットは下がり、「上昇」側に倒すとモアユニットは上がります。



モアユニット昇降レバー_001

1	モアユニット昇降レバー
A	中立
B	上昇
C	下降

参考：

リール回転スイッチが「回転」の状態でも、モアユニットを上げるとリールの回転は停止します。

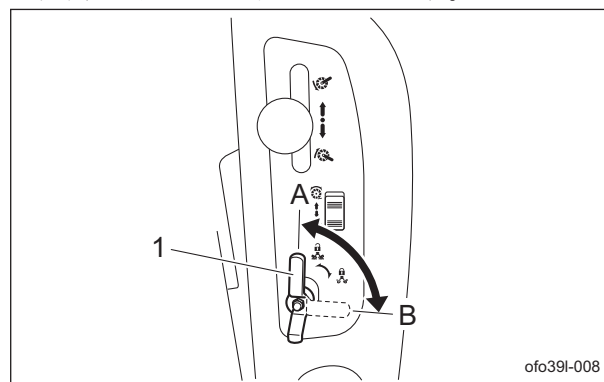
ストップバルブ

⚠ 注意

移動時および、モアユニットを上げたままエンジンを停止する場合は、必ずストップバルブをストップの位置にしてください。

ストップバルブは、運転席右側の操作パネルにあります。

モアユニットを上げた際の、すべてのモアユニット落下防止用のストップバルブです。



ストップバルブ_001

1	ストップバルブ
A	オープン
B	ストップ

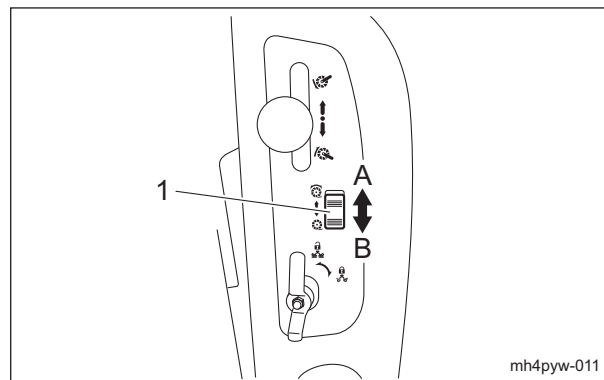
リール回転スイッチ

⚠ 注意

リール回転スイッチは、刈り込み作業の直前に「回転」の位置にし、作業時以外のときは、必ず「停止」の位置にしてください。

リール回転スイッチは、運転席右側の操作パネルにあり、モアユニットのリールカッターを回転させます。

すべてのモアユニットのリールカッターは、「回転」側に押しと刈り込み回転し、「停止」側に押しと停止します。



リール回転スイッチ_001

1	リール回転スイッチ
A	回転
B	停止

リール逆転スイッチ

重要

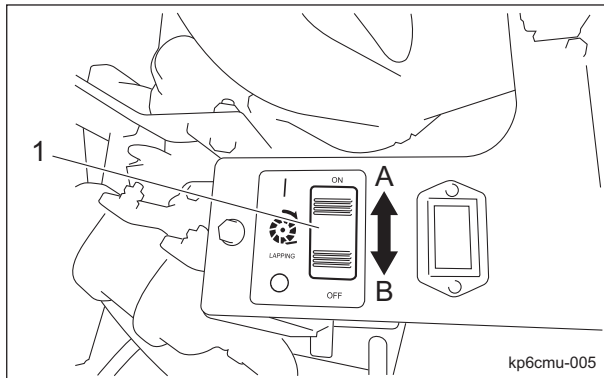
リールカッターが回転した状態で、「正転」「逆転」の切り替えはしないでください。
油圧機器が故障をおこすおそれがあります。

重要

リール回転スイッチを「回転」にしないと、リールカッターは回転しません。

リール逆転スイッチは、ボンネットの中に位置しています。

リールの回転方向を選択するスイッチです。
すべてのモアユニットのリールカッターは、「ON」側にスイッチを押すとリールは逆転（バックラッピング回転）し、「OFF」側にスイッチを押すとリールは正転します。



リール逆転スイッチ_001

1	リール逆転スイッチ
A	ON (逆転)
B	OFF (正転)

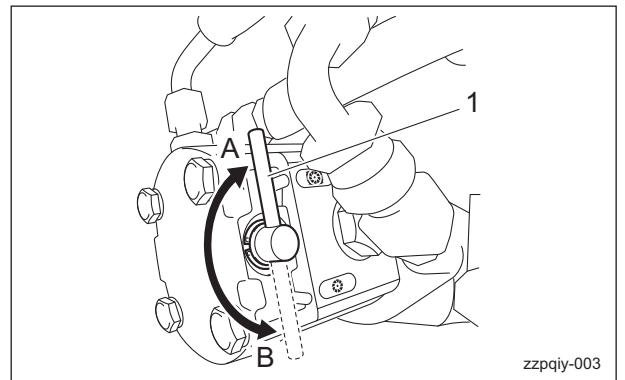
リール回転・停止切り替えレバー

注意

リール回転・停止切り替えレバーを動かす際は、必ずリール回転スイッチを「停止」の位置にしてください。

リール回転・停止切り替えレバーは、各モアユニットに取り付けてあるリールモーターにあり、刈り込み作業とバックラッピング作業を行う際に使用します。

刈り込み作業または、バックラッピング作業を行うモアユニットのレバーのみを「回転」の位置にし、その他のモアユニットのレバーは「停止」の位置にしてください。

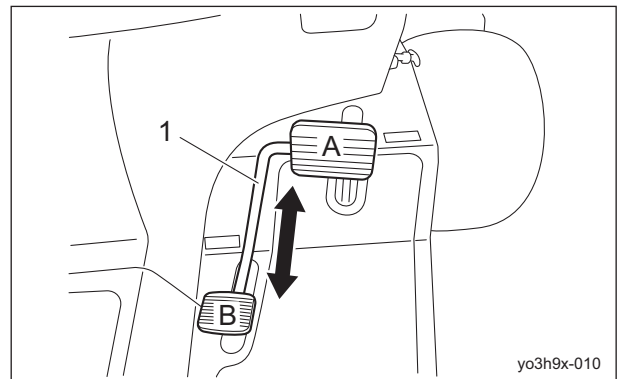


リール回転・停止切り替えレバー_001

1	リール回転・停止切り替えレバー
A	回転
B	停止

走行ペダル

走行ペダルは、右足元にあります。
前進側を踏み込むと前に進み、後進側を踏み込むと後ろに進みます。



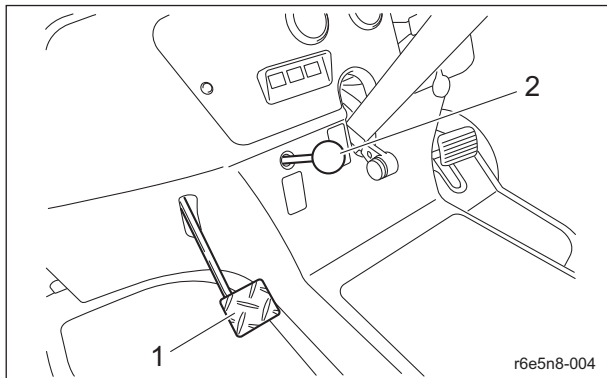
走行ペダル_001

1	走行ペダル
A	前進
B	後進

取り扱い説明

ブレーキペダル

ブレーキペダルは、左足元にあります。
停止する際は、ブレーキペダルを強く踏み込んでください。



ブレーキペダル_001

1	ブレーキペダル
2	駐車ブレーキレバー

駐車ブレーキレバー

注意

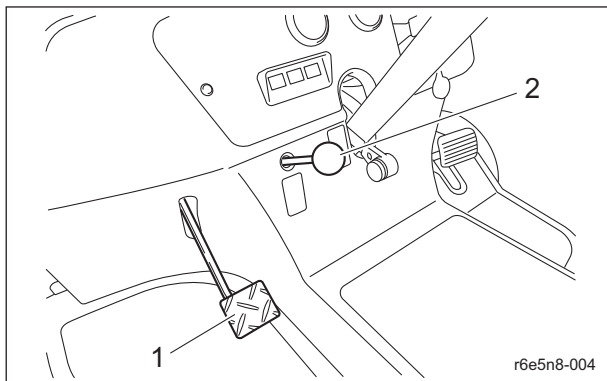
傾斜地での駐車は、絶対にしないでください。

重要

走行する際は、必ず駐車ブレーキを解除してから走行してください。
ブレーキや油圧機器の故障を起こすおそれがあります。

駐車ブレーキレバーは、メーターパネルの左下側にあります。

駐車時は、ブレーキペダルを踏み、駐車ブレーキレバーをいっぱいまで手前に引いてください。
解除する際は、ブレーキペダルを再度踏み込んでください。



駐車ブレーキレバー_001

1	ブレーキペダル
2	駐車ブレーキレバー

ボンネット

注意

風が強い場所では、ボンネットを開けないでください。

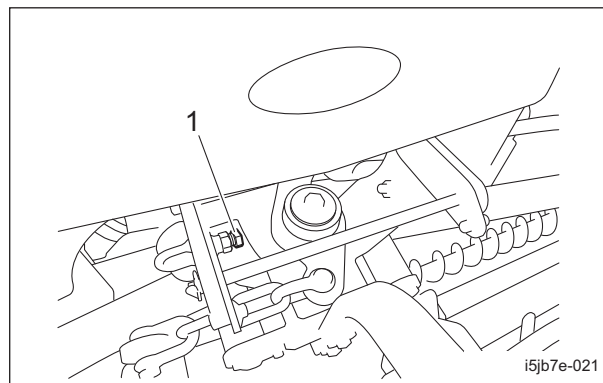
注意

ボンネットの開閉は、手を挟まないように注意してください。

重要

ボンネットを開ける前に必ずモアユニットを下げてください。
また、ボンネットを開けた状態でモアユニットを上げないでください。
ボンネットが破損します。

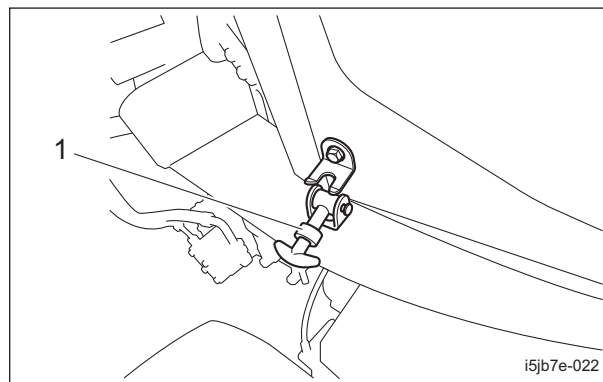
1. ボンネットのロックボルトを緩めます。



ボンネット_001

1	ロックボルト
---	--------

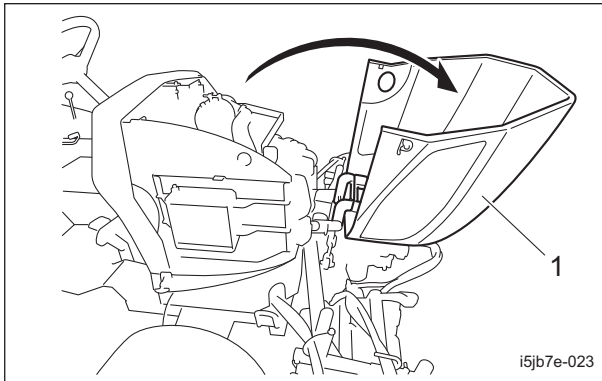
2. 左右のゴムキャッチを外します。



ボンネット_002

1	ゴムキャッチ
---	--------

3. ボンネットを引き上げます。



ボンネット_003

1	ボンネット
---	-------

4. ボンネットを閉じる際は、ゆっくりと閉じます。
5. ゴムキャッチを確実にはめます。
6. ボンネットロックボルトを締めてください。

リヤカバー

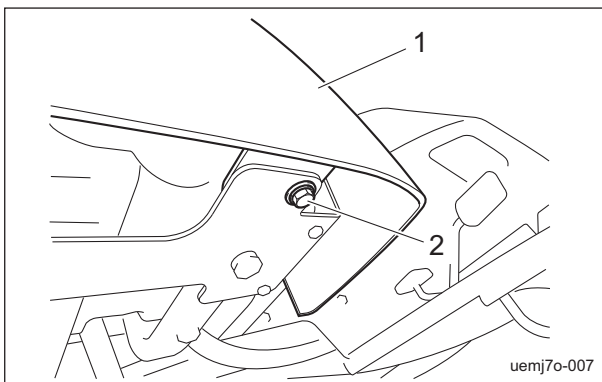
⚠ 注意

風が強い場所では、リヤカバーを取り外さないでください。

⚠ 注意

リヤカバーの取り外し、取り付けは、手を挟まないように注意してください。

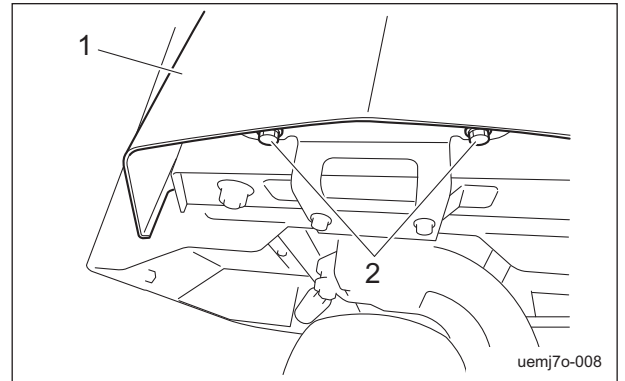
1. リヤカバーの取り付けボルトを取り外します。
左右取り付けボルト (各1本)



リヤカバー_001

1	リヤカバー
2	ボルト

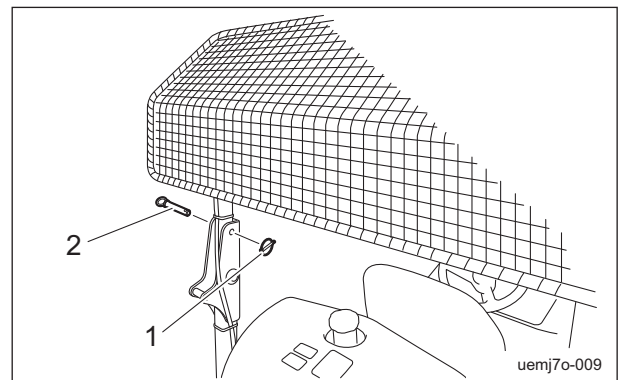
後方取り付けボルト (2本)



リヤカバー_002

1	リヤカバー
2	ボルト

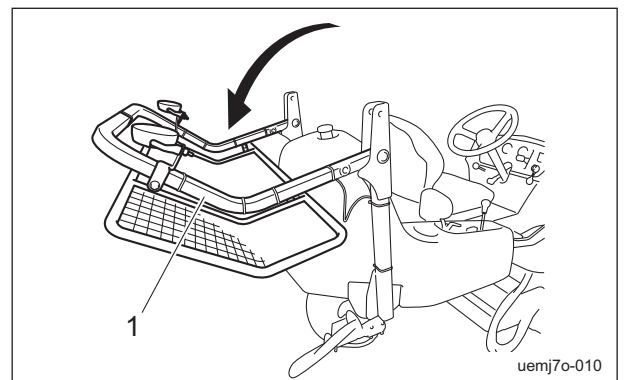
2. シートの前後調整を一番前にします。
3. ROPS や防球ネットが取り付けられている場合は、以下の要領でROPS を後ろに倒してください。
[1] ROPS の左右のクリップピンを抜き、ロックピンを取り外します。



リヤカバー_003

1	クリップピン
2	ロックピン

[2] ROPS を後ろに倒します。

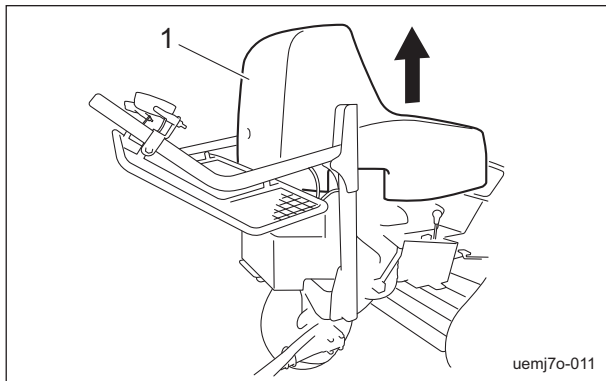


リヤカバー_004

1	ROPS
---	------

取り扱い説明

4. リヤカバーを引き上げて取り外してください。

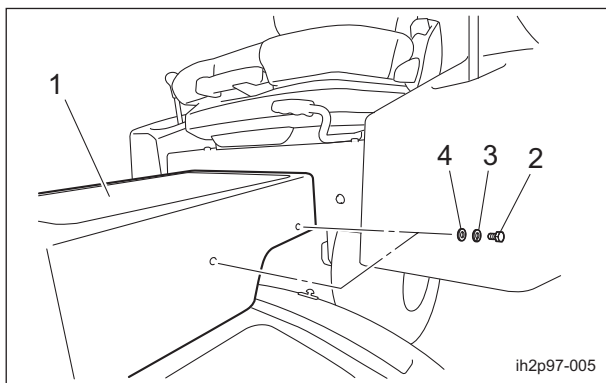


リヤカバー_005

1	リヤカバー
---	-------

センターカバー

1. シートの前後調整を一番後ろにします。
2. ハンドルの位置を一番上にします。
3. センターカバーを取り付けている両サイドのボルトを取り外します。



センターカバー_001

1	センターカバー
2	ボルト
3	S ワッシャー
4	座金

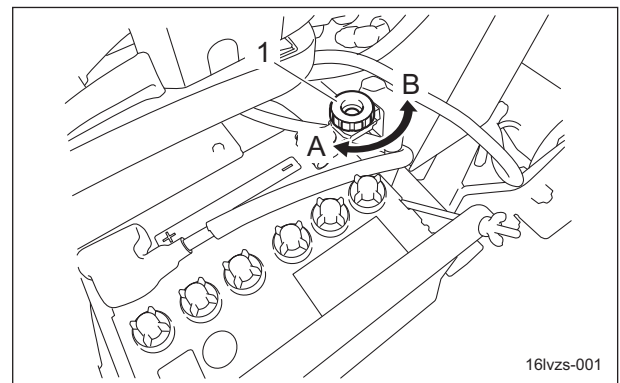
4. センターカバーを取り外してください。

バッテリーカットオフスイッチ

重要

切断後は、エンジンキーを「ON」位置にして、チャージランプとオイルプレッシャーランプが点灯しないことを確認してください。

バッテリーカットオフスイッチは、運転席左後方のバッテリー上部にあります。バッテリーマイナス配線の接続、切断をするスイッチの役割をしています。バッテリーマイナス配線は、スイッチを「ON」側に回して締め込むと接続し、「OFF」側に回して緩めると切断します。

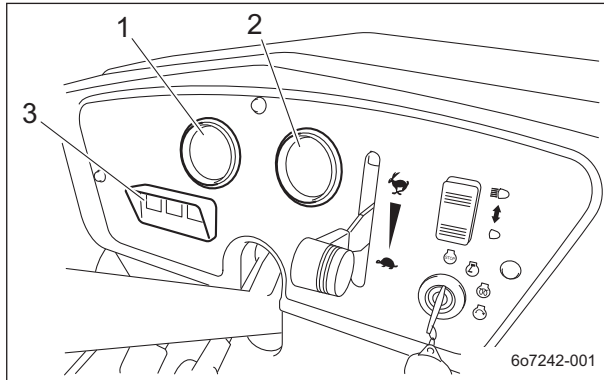


バッテリーカットオフスイッチ_001

1	バッテリーカットオフスイッチ
A	ON (接続)
B	OFF (切断)

各部の計器

メーターパネルの計器説明

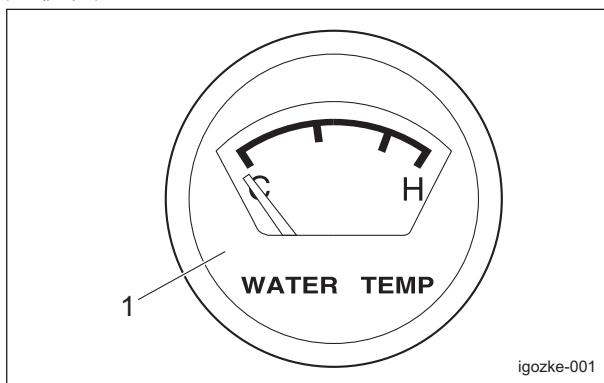


メーターパネルの計器説明_001

1	水温計
2	燃料計
3	パイロットランプ (チャージランプ・サーモスタートランプ・オイルプレッシャーランプ)

水温計

水温計は、メーターパネルにあります。エンジン内部の水温を示す計器です。運転中に水温計が「H」付近まで上昇した場合は、オーバーヒート状態です。エンジンを無負荷にし、アイドリング状態で5分間運転した後、エンジンを停止して点検・整備をしてください。水温が 105 °C を超えると、ブザーが鳴ります。(断続音)

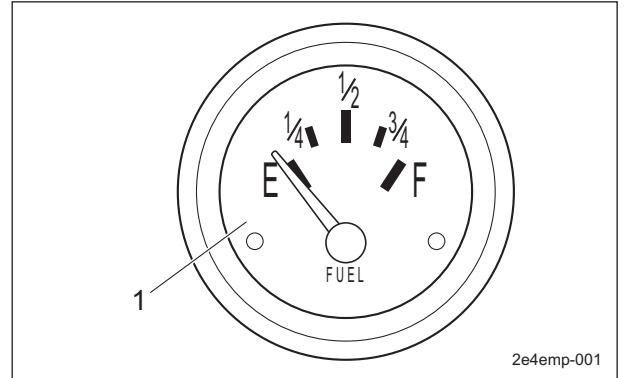


水温計_001

1	水温計
---	-----

燃料計

燃料計は、メーターパネルにあります。燃料タンク内の燃料の量を示す計器です。



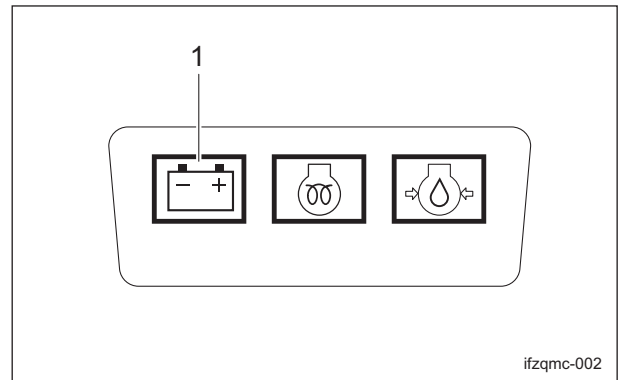
燃料計_001

1	燃料計
---	-----

パイロットランプ

チャージランプ

チャージランプは、メーターパネルにあるパイロットランプ内左側にあります。エンジン始動前にエンジンキーの位置「ON」で点灯し、始動後にオルタネーターが正常に運転されると消灯します。運転中に点灯した場合は、すぐにエンジンを停止し、点検・整備してください。



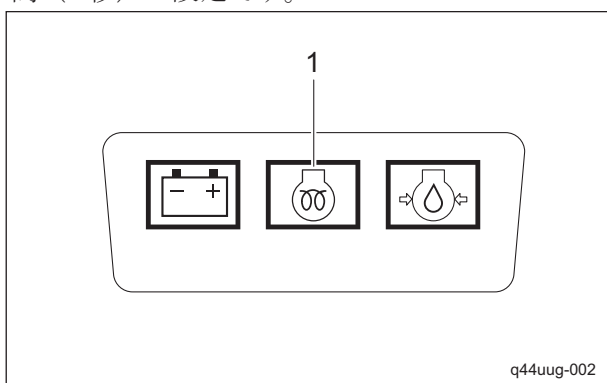
チャージランプ_001

1	チャージランプ
---	---------

取り扱い説明

サーモスタートランプ

サーモスタートランプは、メーターパネルにあるパイロットランプ内中央にあります。エンジンキーの位置が「グロー」のとき、グロープラグの発熱と同時に点灯します。グローランプタイマーにより、サーモスタートランプの点灯が制御され、設定時間経過後に消灯します。点灯時間は、予熱に必要な目安であり、一定時間（5秒）の設定です。

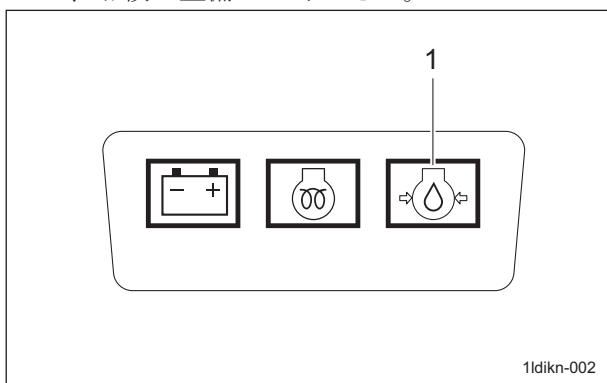


サーモスタートランプ_001

1	サーモスタートランプ
---	------------

オイルプレッシャーランプ

オイルプレッシャーランプは、メーターパネルにあるパイロットランプ内右側にあります。エンジン始動前にエンジンキーの位置「ON」で点灯し、始動後にエンジン油圧（オイルプレッシャー）が正常に発生すると消灯します。運転中に点灯した場合は、すぐにエンジンを停止し、点検・整備してください。



オイルプレッシャーランプ_001

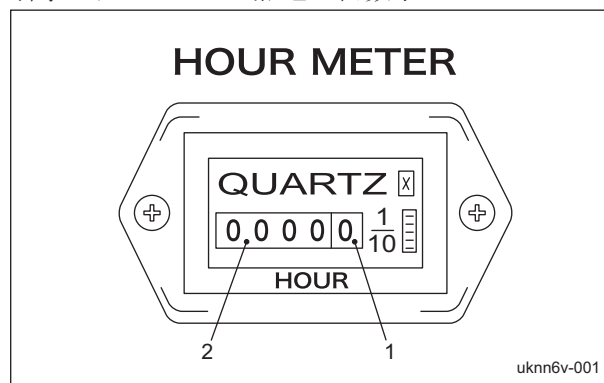
1	オイルプレッシャーランプ
---	--------------

オーバーヒート警告ブザー

エンジン内部の水温が 105° C を超えると、ブザーが鳴ります。（断続音）エンジンを無負荷にし、アイドリング状態で5分間運転した後、エンジンを停止して点検・整備をしてください。

アワーメーター

アワーメーターはボンネットの中であり、エンジンの総運転時間を示します。6分経過すると一目盛（白地に黒数字）上がり、1時間経過すると次の目盛（黒地に白数字）が一目盛上がります。
1/10 ホイール・・・白地に黒数字
時間ホイール・・・黒地に白数字



アワーメーター_001

1	1/10 ホイール
2	時間ホイール

移動**移動操作****注意**

どのような場合にも、緊急停止ができる速さで運転してください。

注意

3WD 仕様の場合、3WD での急な下り坂や濡れた路面、湿った芝地の下り坂の走行は危険ですので、2WD で走行してください。
後輪タイヤがスリップし、走行制御不能となるおそれがあります。

1. エンジンを始動します。
「エンジン始動手順」(Page 4-18)
2. すべてのモアユニットを上げ、落下防止用ストップバルブをストップ位置にします。
3. ブレーキペダルを踏み、駐車ブレーキレバーを解除します。
4. 走行ペダルをゆっくりと踏み込んでください。
5. 発進し、移動できます。

けん引方法

エンジントラブルなどで自走できなくなった場合は、以下の方法で移動できます。

- ・ 手押しによる移動
- ・ けん引による移動 (以下参照)

注意

けん引する前にブレーキが効くことを確認してください。

注意

エンジンは、必ずアンロードバルブを閉じてから始動してください。

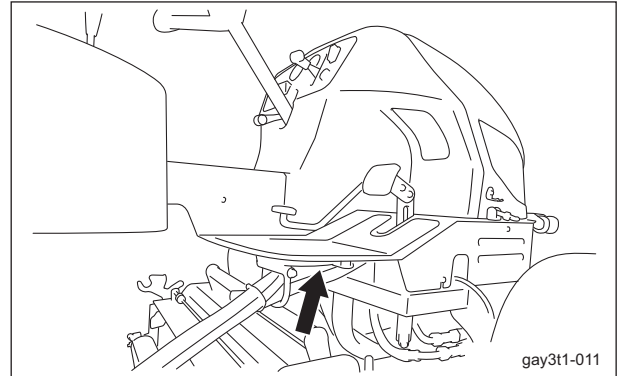
重要

けん引時以外は、アンロードバルブに触れないでください。

重要

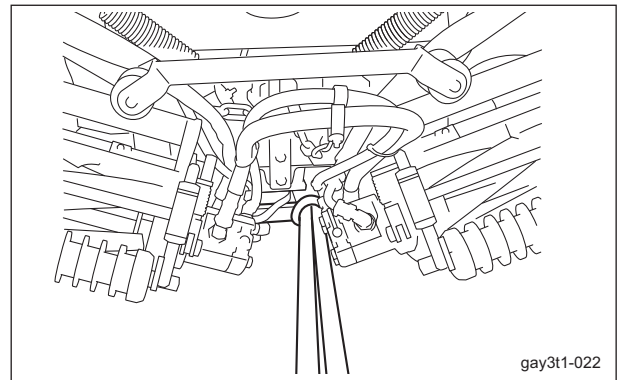
けん引時の最大速度は、3.0 km/h 以下で移動してください。
また、3 分以上けん引しないでください。
けん引速度が速すぎたり、過度に動かすとポンプやモーターが損傷します。

アンロードバルブは、フロアパネル下部に位置します。



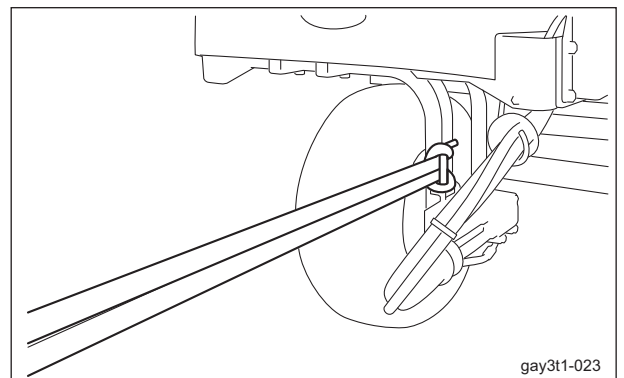
けん引方法_001

1. エンジンを停止します。
 2. 駐車ブレーキをかけます。
 3. 輪止めをします。
 4. ロープを掛けてください。
- 前側



けん引方法_002

後側



けん引方法_003

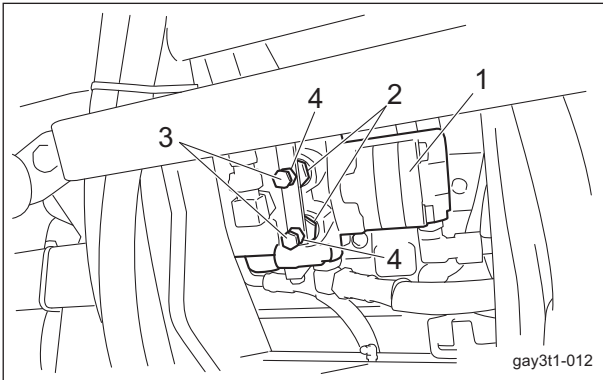
取り扱い説明

5. 2WD - 3WD 切り替えレバーを「2WD」側にします。

重要

アンロード状態にするときは、必ず2か所のアンロードバルブを開いてください。

6. 2か所のアンロードバルブのロックナットを緩めます。
7. 2か所のボルトを締め込み、アンロードバルブ操作ピンを押し込んで、アンロードバルブを開きます。



けん引方法_004

1	ピストンポンプ
2	アンロードバルブ
3	ボルト
4	ロックナット

8. 輪止めを外します。
9. ブレーキペダルを踏み込んで、駐車ブレーキを解除します。

警告

けん引時は、常にブレーキペダルの上に足を置いて、いつでもブレーキペダルを踏んで止まれるようにしてください。

10. ゆっくりとけん引します。

刈り込み

刈り込み操作

警告

急発進・急停車は、絶対行わないでください。
危険な上、油圧機器を破損したり、油漏れの原因になることがあります。

注意

刈り込み作業は、必ず場所にあった速さで行ってください。

凸凹面の刈り込み作業は、エンジン回転は一定のまま、刈り込み速さを遅くして行ってください。

注意

リール回転は、モアユニットの位置を感知して「入」「切」しています。

モアユニットが完全に上がる前にモアユニット昇降レバーの操作をやめると、リール回転が停止しない場合がありますので、注意してください。

重要

刈り込み時はレバーを下降側（DOWN）側に倒した状態で作業してください。

中立に戻すとシリンダーが固定され、アンジュレーションに対応することができません。

- すべてのモアユニットのリール回転・停止切り替えレバーを「回転」の位置にします。
- エンジンを始動します。
「エンジン始動手順」(Page 4-18)
- すべてのモアユニットを上げ、落下防止用ストップバルブをストップ位置にします。
- ブレーキペダルを踏み、駐車ブレーキレバーを解除します。
- スロットルレバーを「高速」側にし、エンジン回転をMAX (2,800 rpm) にします。
- 刈り込み操作直前に落下防止用ストップバルブをオープン位置にします。
- モアユニット昇降レバーを下降側（DOWN）にし、モアユニットを下げます。
- リール回転スイッチを、「回転」側に押し、すべてのモアユニットのリールカッターを回転させます。
- 走行ペダルを踏み、作業を始めます。

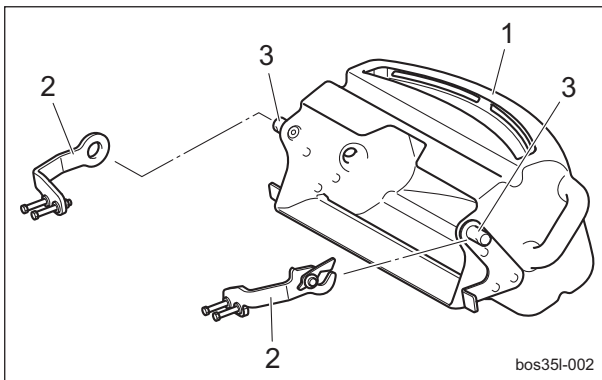
グラスキャッチャーの脱着

▲ 注意

グラスキャッチャーの脱着はエンジンを停止して行ってください。

1. リール回転スイッチを「停止」側にしてください。
 2. モアユニットを下げてください。
 3. 駐車ブレーキをかけてください。
 4. エンジンを停止してください。
 5. グラスキャッチャーを脱着してください。
- グラスキャッチャーの取り外し：
 グラスキャッチャーを上を持ち上げ、グラスキャッチャーの左右の掛け金をグラスキャッチャー受け金から取り外してください。
- グラスキャッチャーの取り付け：
 グラスキャッチャーの左右の掛け金をグラスキャッチャー受け金に掛けて取り付けてください。

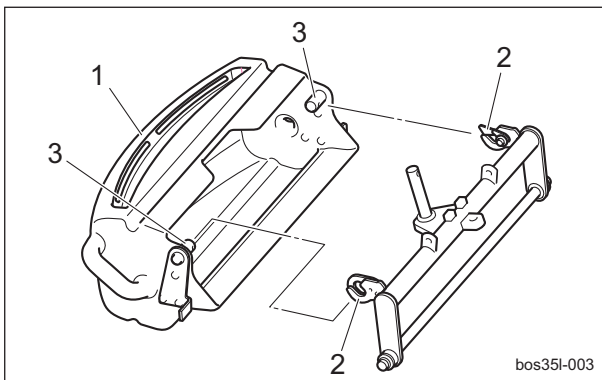
#1 モアユニット



グラスキャッチャーの脱着_001

1	グラスキャッチャー
2	グラスキャッチャー受け金
3	掛け金

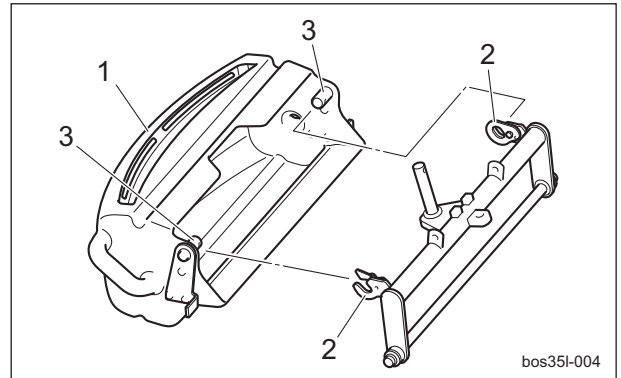
#2 モアユニット



グラスキャッチャーの脱着_002

1	グラスキャッチャー
2	グラスキャッチャー受け金
3	掛け金

#3 モアユニット



グラスキャッチャーの脱着_003

1	グラスキャッチャー
2	グラスキャッチャー受け金
3	掛け金

運搬

運搬方法

この機械をトラックやトレーラーに積載して運搬する場合は、進行方向に対して機械を前進で積み込み、降ろす場合は後進で行ってください。

メンテナンス上の注意	Page 5-2
メンテナンススケジュール	Page 5-3
規定値	Page 5-6
調整値	Page 5-6
ジャッキアップ	Page 5-7
ジャッキアップについて	Page 5-7
ジャッキアップポイント	Page 5-7
つり上げポイント	Page 5-8
グリースアップ	Page 5-9
グリースアップについて	Page 5-9
グリースアップ位置	Page 5-9
メンテナンスの方法	Page 5-12
タイヤの脱着	Page 5-12
ベルトの張り調整	Page 5-12
駐車ブレーキの調整	Page 5-14
ブレーキの調整	Page 5-15
ピストンポンプの中立位置の調整	Page 5-15
冷却水の交換	Page 5-17
油圧作動油の交換	Page 5-18
油圧オイルフィルターの交換	Page 5-19
エアクリーナーの交換	Page 5-20
エンジンオイルの交換	Page 5-21
エンジンオイルフィルターの交換	Page 5-22
燃料フィルターエレメントの交換	Page 5-23
ヒューズの交換	Page 5-24
長期保管	Page 5-25
長期保管について	Page 5-25

メンテナンス

メンテナンス上の注意

注意

実施するメンテナンスを熟知してから行ってください。

重要

メンテナンスを行う際に必要な工具は、目的にあったものを使用してください。

重要

常に安全に、最高の性能でお使い頂くために、交換部品やアクセサリは BARONESS 純正部品をお求めください。

純正部品以外の部品をご使用になった場合、製品保証を受けられなくなる場合がありますので、ご注意ください。

メンテナンススケジュール

LM331

メンテナンススケジュールは、以下のとおりです。

○・・・点検、調整、補給、清掃

●・・・交換(初回)

△・・・交換

メンテナンス項目	作業前	作業後	毎週	50時間ごと	100時間ごと	200時間ごと	400時間ごと	500時間ごと	800時間ごと	1500時間ごと	3000時間ごと	1か月ごと	6か月ごと	1年ごと	2年ごと	4年ごと	必要に応じて	備考
*3 エンジンオイルレベルの点検	○																	
*3 燃料レベルの点検	○																	
*3 クーラントレベルの点検	○																	
*3 ファンベルトの点検	○																	
*3 エアクリーナーのバキューエーターバルブの埃の除去	○		○															毎週、または埃の多い場合は毎日バルブを開く
油圧作動油の量の点検	○																	
油圧ホースの(可動部)状態の点検	○																	
タイヤの空気圧と状態の点検	○																	
Vベルトの点検	○																	
走行ペダルの作動の点検	○																	
ブレーキの動作の点検	○																	
ブレーキワイヤーの点検	○																	
ブレーキペダルの遊びの点検	○																	
液漏れ(油、燃料、水)の点検	○																	
各部の損傷の点検	○																	
ボルト、ナットの締め付けの点検	○																	
ライト点灯の点検	○																	
メーター・ランプ類の点検	○																	エンジンを始動して点検
インターロックシステムの動作の点検	○																	エンジンを始動して点検
ハンドルの作動(ロック・トゥ・ロック)の点検	○																	エンジンを始動して点検
モアアームの作動の点検	○																	エンジンを始動して点検

メンテナンス

メンテナンス項目	作業前	作業後	毎週	50時間ごと	100時間ごと	200時間ごと	400時間ごと	500時間ごと	800時間ごと	1500時間ごと	3000時間ごと	1か月ごと	6か月ごと	1年ごと	2年ごと	4年ごと	必要に応じて	備考
機械外装部の清掃		○																
エンジン周りの清掃		○																
ラジエータースクリーンの清掃		○																
ラジエーターコア（外部）の清掃		○																
オイルクーラーコア（外部）の清掃		○																
電気配線の状態（損傷、汚損、接続部の緩み）の点検				○	○													初回 50h、その後 100h ごと
ホイール取付ボルトの緩みの点検				○	○													初回 50h、その後 100h ごと
可動部のグリースアップと注油				○	○									○				グリースアップ位置によりメンテナンススケジュールが異なります
*2.*3 燃料ホースとクランプバンドの点検				○														
*3 エンジンオイルの交換				●	△													初回 50h、その後 100h ごと
*3 エンジンオイルフィルターカートリッジの交換				●		△												初回 50h、その後 200h ごと
*2.*3 エアクリーナーアウターエレメントの清掃（6回清掃したらエレメント交換）					○									△				6回の清掃後、または1年のいずれか早い周期で交換 埃の多い状態では、より頻繁に清掃が必要
油圧作動油の交換					●			△										初回 100h、その後 500h ごと
油圧オイルフィルターの交換					●			△										初回 100h、その後 500h ごと
*4 バッテリーの外観点検					○							○						100h または 1か月のいずれか早い周期で点検
*4 バッテリーの外観清掃					○							○						100h または 1か月のいずれか早い周期で点検

メンテナンス

メンテナンス項目		作業前	作業後	毎週	50時間ごと	100時間ごと	200時間ごと	400時間ごと	500時間ごと	800時間ごと	1500時間ごと	3000時間ごと	1か月ごと	6か月ごと	1年ごと	2年ごと	4年ごと	必要に応じて	備考
*4	バッテリー取り付け金具の点検					○							○						100hまたは1か月のいずれか早い周期で点検
*4	バッテリー端子の緩みおよび腐食の点検					○							○						100hまたは1か月のいずれか早い周期で点検
*4	バッテリー液量の点検					○							○						100hまたは1か月のいずれか早い周期で点検
*3	ファンベルトの張り調整					○													
*3	燃料フィルターカップの清掃					○													
	ウオーターセパレーターの排水					○													
*2	吸気ライン（エアクリーナーホース）の点検						○												
*3	ラジエーターホースとクランプバンドの点検						○							○					200hまたは6か月のいずれか早い周期で点検
	油圧ホース（固定部）の状態の点検						○								○				200hまたは1年のいずれか早い周期で点検
*2.*3	燃料フィルターエレメントの交換							△											
	ウオーターセパレーターの清掃							○											
	ウオータージャケットとラジエーター内部の清掃								○										
*3	ファンベルトの交換								△										
*1	バルブクリアランスの点検									○									
*1.*2	インジェクションノズルの点検										○								
*1.*2	インジェクションポンプの点検											○							
*3	ラジエータークーラントの交換（L.L.C.）															△			
*3	ラジエーターホースとクランプバンドの交換															△			
*1.*2.*3	燃料ホースとクランプの交換															△			

メンテナンス

メンテナンス項目	作業前	作業後	毎週	50 時間ごと	100 時間ごと	200 時間ごと	400 時間ごと	500 時間ごと	800 時間ごと	1500 時間ごと	3000 時間ごと	1 か月ごと	6 か月ごと	1 年ごと	2 年ごと	4 年ごと	必要に応じて	備考
*2 吸気ライン（エアクリーターホース）の交換															△			
油圧ホース（可動部）の交換															△			
油圧ホース（固定部）の交換																△		
ブレーキの調整																	○	
ブレーキシューの交換																	△	
ブレーキワイヤーの交換																	△	
*4 バッテリーの交換																	△	

- *1：点検整備は、お近くのバロネス販売店またはクボタ代理店に相談の上、その指示に従ってください。
- *2：上記の項目（*2 印）は、排出ガス関係の重要部品として、クボタにより米国 EPA の「ノンロードディーゼルエンジンの排出ガス規制」に登録されています。
このエンジンのオーナーは、上記の規則に従って、エンジンの必要な保守を行う責任があります。
詳しくは、エンジンの保証条項をご覧ください。
- *3：エンジンの取扱説明書を参照ください。
- *4：バッテリーの取扱説明書を参照ください。
- 消耗品については、保証値ではありません。
- ステアリングシリンダー用ホースは、2 年ごとに交換してください。

規定値

燃料タンク容量	25.0 dm ³ (25.0 L)	軽油	
油圧タンク容量	26.0 dm ³ (26.0 L)	シェルテラス S2M46（相当品）	
エンジンオイル容量	3.7 dm ³ (3.7 L)	API サービス分類 CF 級以上	
冷却水容量	3.1 dm ³ (3.1 L)	リザーブタンク含む	
タイヤ空気圧	前輪	140 kPa (1.4 kgf/cm ²)	20 x 12.00-10 4P
	後輪	140 kPa (1.4 kgf/cm ²)	20 x 8.00-10 4P

調整値

モアスタビライザーズプリング	#2、#3	140.0 mm (5.51 in)	スプリングの全長
	#1	60.0 mm (2.36 in)	スプリングの全長
油圧ポンプ駆動ベルト		35.0 mm (1.38 in)	スプリングの全長

ジャッキアップ

ジャッキアップについて

警告

タイヤ交換などの整備や修理を行う場合は、必ず輪止めなどをして、機械が動かないようにしてください。

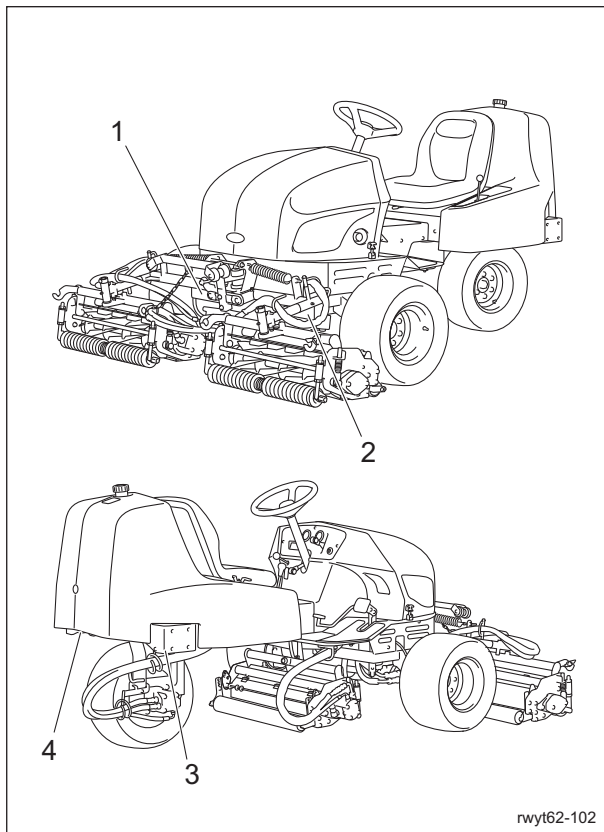
機械をコンクリートなどの堅い平らな床に確実に駐車し、機械をジャッキアップする前に安全作業の妨げになる障害物を取り除いてください。必要に応じ、適切なチェーンブロックやホイスト、およびジャッキを使用してください。持ち上げている機械は、ジャッキスタンドや適切なブロックを使用し、確実に支えてください。ジャッキスタンドや適切なブロックで機械を確実に支えられていない場合は、機械が動いたり、落ちたりするおそれがあります。人身事故の原因となります。

この機械をジャッキアップする場合は、ジャッキアップポイントに記載してある位置で行ってください。

指示された位置以外では、ジャッキアップしないでください。

フレームや部品が破損するおそれがあります。

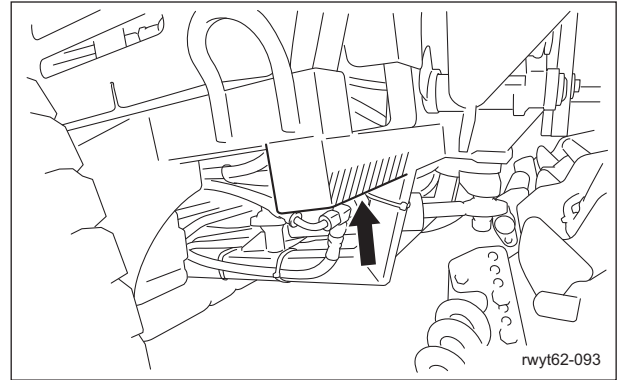
ジャッキアップポイント



ジャッキアップポイント_001

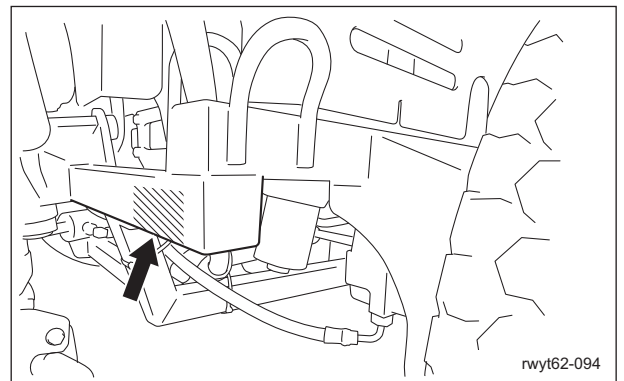
	ジャッキアップポイント
1	前部右側フレーム
2	前部左側フレーム
3	後部右側フレーム
4	後部左側フレーム

1. 前部右側フレーム



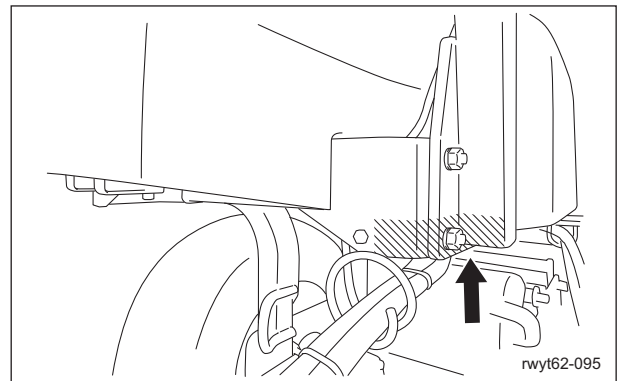
ジャッキアップポイント_002

2. 前部左側フレーム



ジャッキアップポイント_003

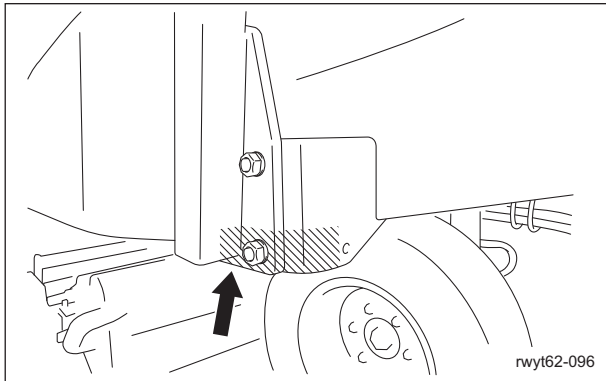
3. 後部右側フレーム



ジャッキアップポイント_004

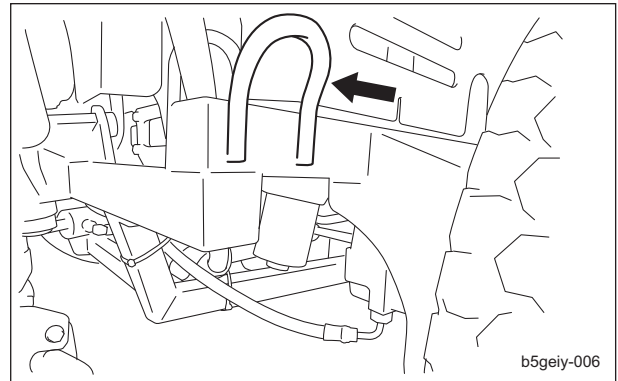
メンテナンス

4. 後部左側フレーム



ジャッキアップポイント_005

2. 前部左側フレーム

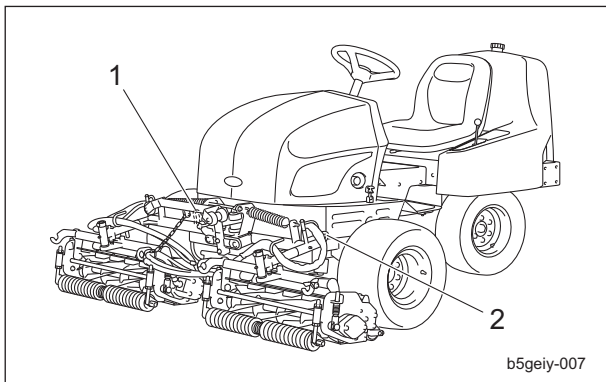


つり上げポイント_003

つり上げポイント

重要

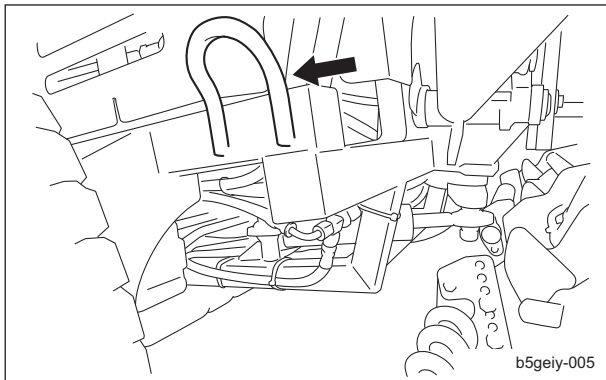
ワイヤーロープは十分強度のあるものを使用してください。



つり上げポイント_001

	つり上げポイント
1	前部右側フレーム
2	前部左側フレーム

1. 前部右側フレーム



つり上げポイント_002

グリースアップ

グリースアップについて

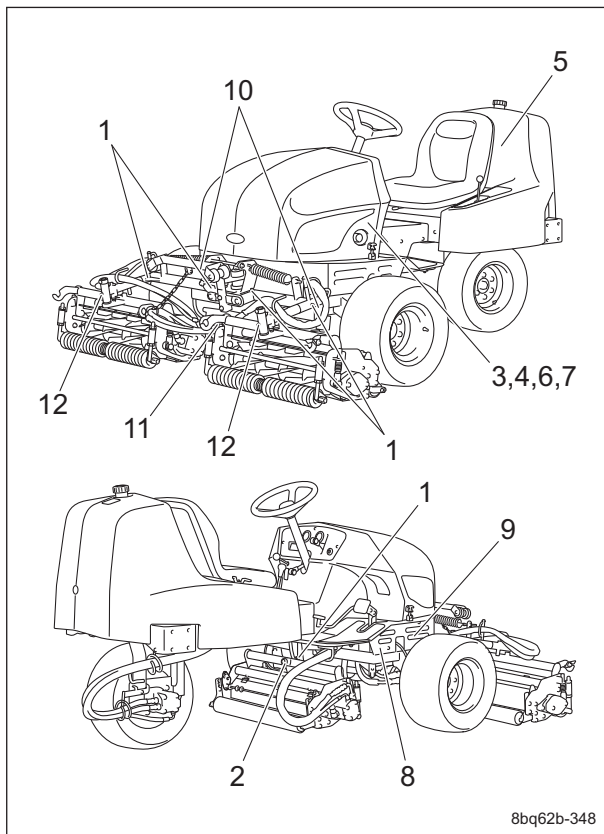
可動部がグリース切れにより、固着したり、破損したりする可能性がありますので、グリースアップの必要性があります。

メンテナンススケジュールに従って、ウレア系2号グリースでグリースアップしてください。その他指定のグリース、潤滑油を使用する場所は、「グリースアップ位置」に記載されています。指定のグリース、潤滑油でグリースアップしてください。

グリースアップ位置

次の場所にグリースニップルが取り付けられています。

50時間ごとにグリースアップしてください。ただし、指定する時間がある位置は、そのスケジュールに従ってグリースアップしてください。



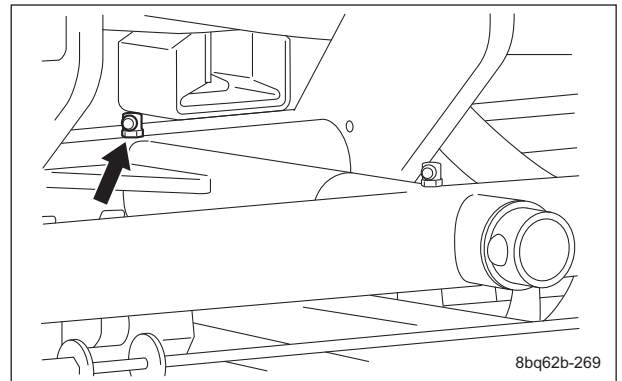
グリースアップ位置_001

	部位	注油箇所数
1	リフトアーム支点部	5
2	モアアーム支点部	1
3	ブレーキペダル軸支点部	1
4	ブレーキレバー軸部	1
5	後輪ハウジング部	1
6	テンションレバー部	1
7	中立カムレバー部	1
8	走行ペダル軸支点部	1
9	走行ペダル中継レバー部	1
10	前輪ブレーキレバー部	2
11	モアリフトカムレバー部	1
12	モア連結金具部	2

1. リフトアーム支点部

#1 モアユニット

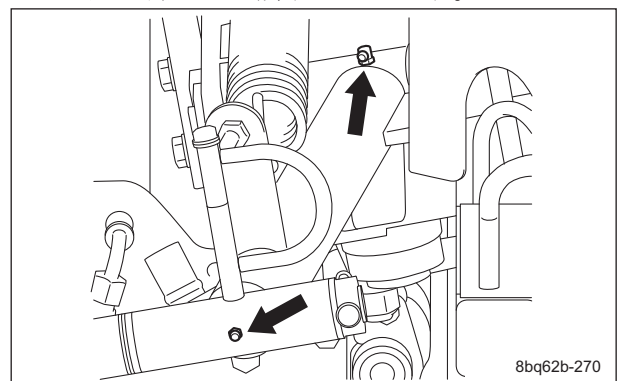
モアユニットを連結しているリフトアーム支点部に1か所あります。



グリースアップ位置_002

#2、#3 モアユニット

各モアユニットを連結しているリフトアーム支点部に2か所ずつあります。



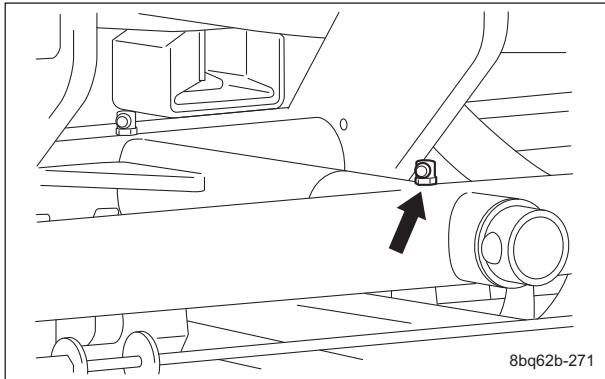
グリースアップ位置_003

メンテナンス

2. モアアーム支点部

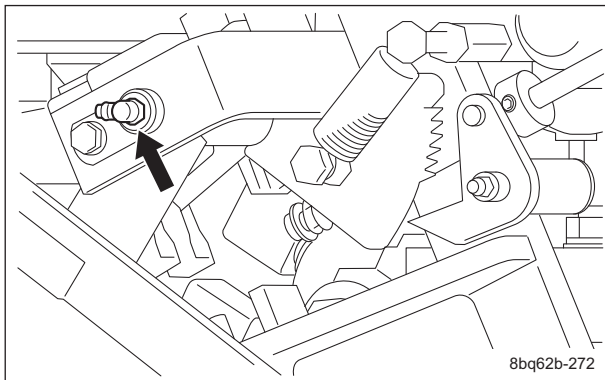
#1 モアユニット

モアアーム支点部に1か所あります。



グリースアップ位置_004

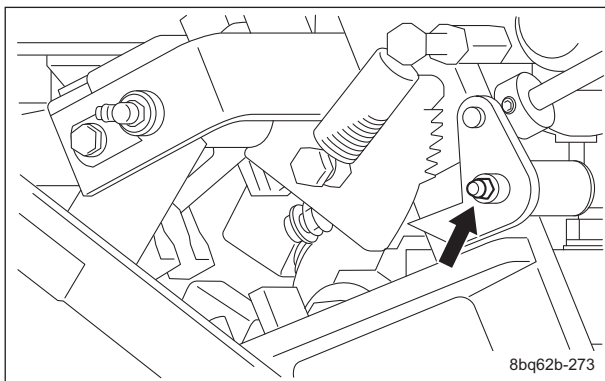
3. ブレーキペダル軸支点部



グリースアップ位置_005

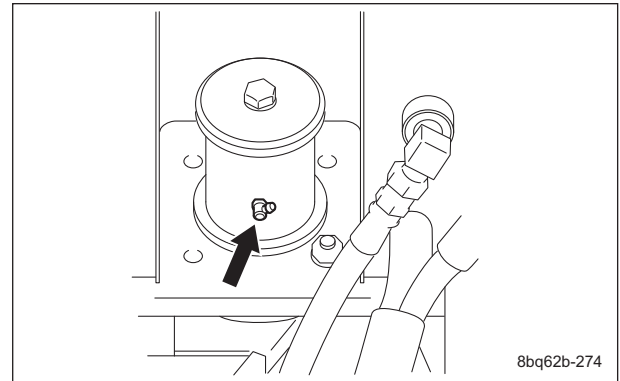
4. ブレーキレバー軸部

100時間または1年のいずれか早い周期でグリースアップしてください。



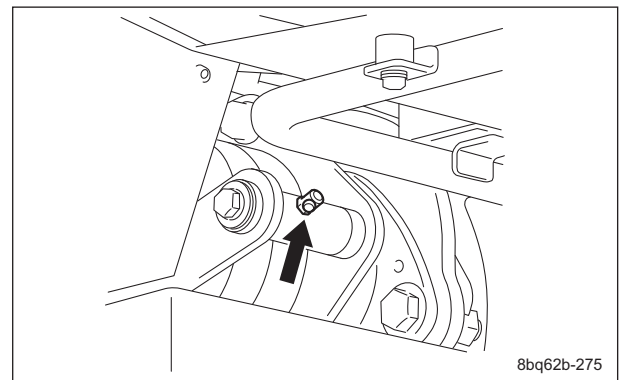
グリースアップ位置_006

5. 後輪ハウジング部



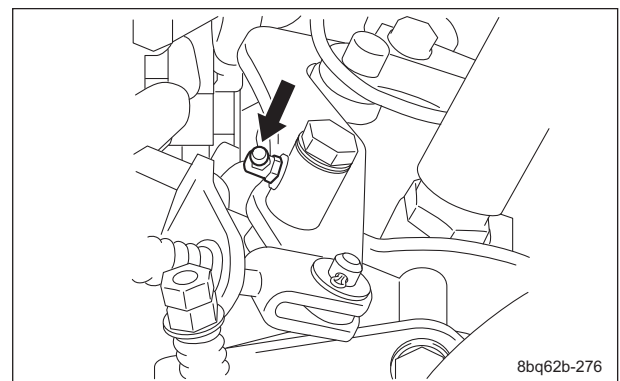
グリースアップ位置_007

6. テンションレバー部



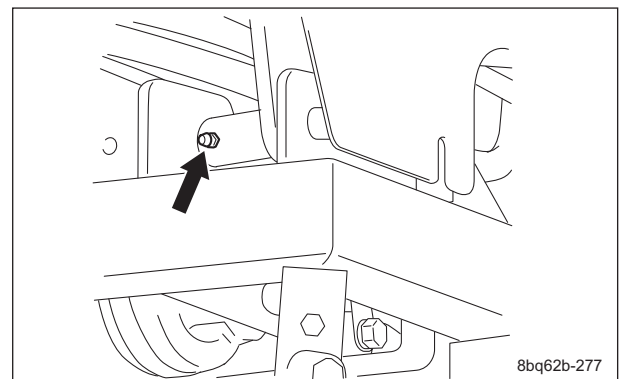
グリースアップ位置_008

7. 中立カムレバー部



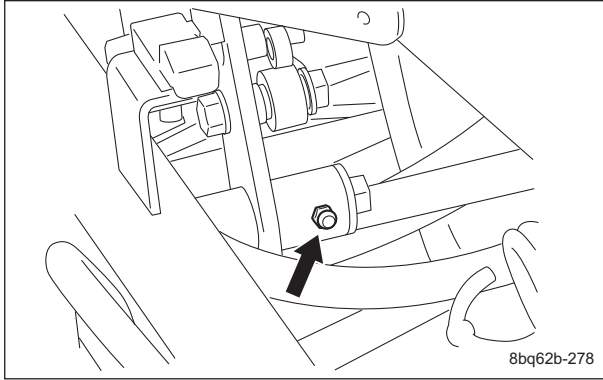
グリースアップ位置_009

8. 走行ペダル軸支点部



グリースアップ位置_010

9. 走行ペダル中継レバー部

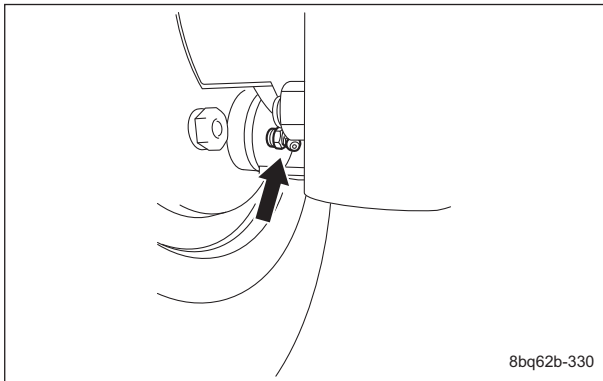


グリースアップ位置_011

10. 前輪ブレーキレバー部

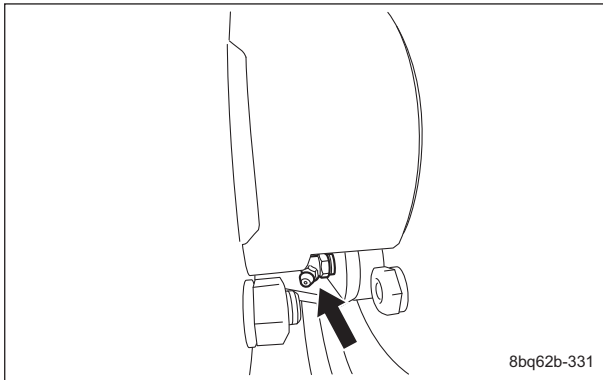
左右に1か所ずつあります。

左側



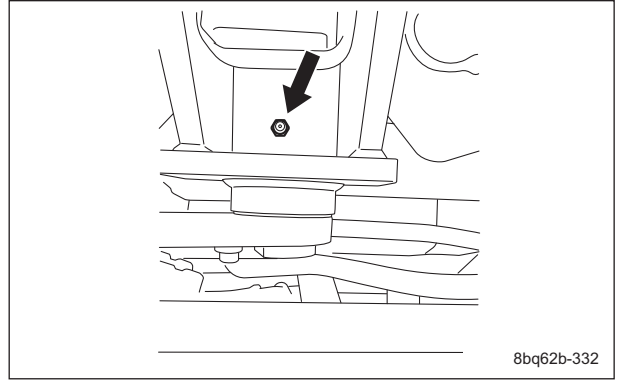
グリースアップ位置_012

右側



グリースアップ位置_013

11. モアリフトカムレバー部

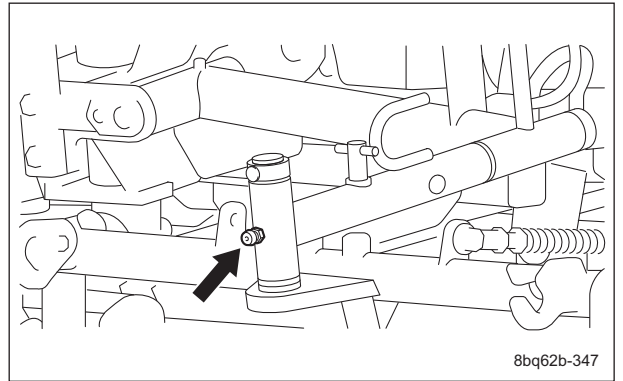


グリースアップ位置_014

12. モア連結金具部

#2、#3 モアユニット

モアユニットを連結している連結金具部に1か所ずつあります。



グリースアップ位置_015

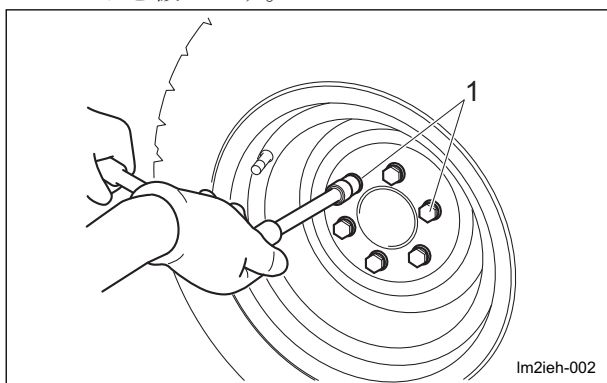
メンテナンスの方法

タイヤの脱着

前輪タイヤ

前輪タイヤの取り外しは、以下の手順で行います。

1. ボルトを緩めます。



前輪タイヤ_001

1 調質ボルト

2. 前部左右フレーム部のジャッキアップポイントにジャッキを確実にかけ、タイヤが浮くまで上げます。
「ジャッキアップポイント」(Page 5-7)
3. ボルトを取り外します。
4. 取り付け座からタイヤを取り外します。

重要

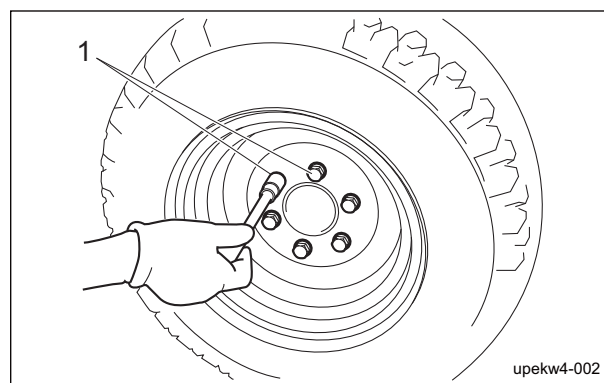
ボルトを締め付ける際は、締め付け順（対角）に締め付けてください。

前輪タイヤの取り付けは、取り外し手順の逆の方法で行います。

後輪タイヤ

後輪タイヤの取り外しは、以下の手順で行います。

1. ボルトを緩めます。



後輪タイヤ_001

1 調質ボルト

2. 後部フレーム部のジャッキアップポイントにジャッキを確実にかけ、タイヤが浮くまで上げます。
「ジャッキアップポイント」(Page 5-7)
3. ボルトを取り外します。
4. 取り付け座からタイヤを取り外します。

重要

ボルトを締め付ける際は、締め付け順（対角）に締め付けてください。

後輪タイヤの取り付けは、取り外し手順の逆の方法で行います。

ベルトの張り調整

警告

ベルトの調整を行う場合は、必ずエンジンを停止してください。

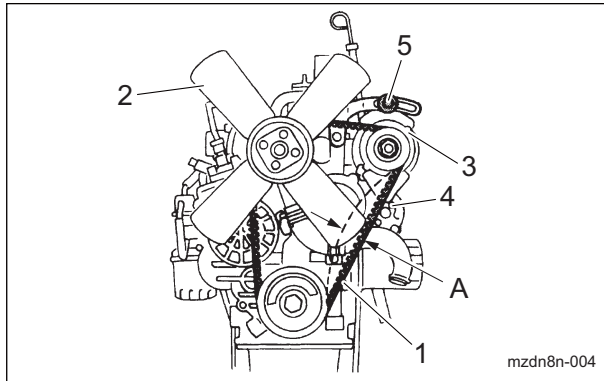
重要

ベルトの張りは、規定値を確認してください。規定値であるかの確認は、ベルトを数回転させた後に行ってください。

使用頻度により、ベルトが緩いと踊ったり、スリップする可能性があります。また、張り過ぎると損傷が早くなる可能性があります。必要に応じて調整し、いつも適正な張り具合に保ってください。

ファンベルト

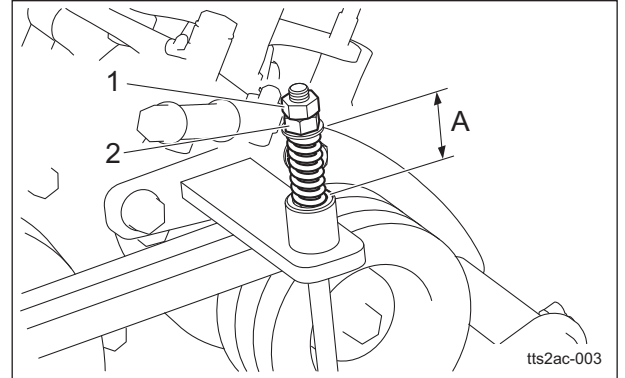
1. ベルトの中央部を指で押さえて、張り具合を確認してください。
2. ベルトの張りが適正でない場合は、オルタネーターを取り付けているボルト A、ボルト B を緩め、オルタネーターを動かして調整してください。



ファンベルト_001

1	ファンベルト
2	ブレード
3	オルタネーター
4	ボルト A
5	ボルト B
A	10 mm (0.39 in)

3. ロックナットでロックしてください。

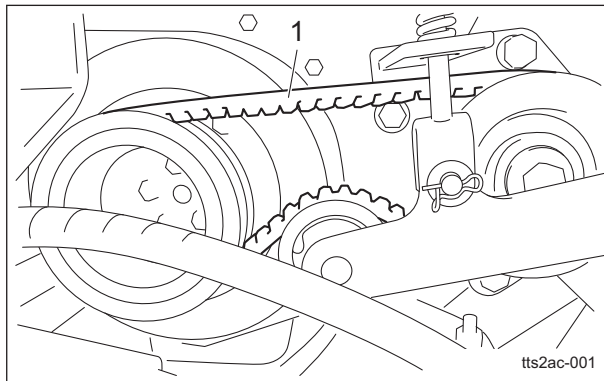


油圧ポンプ駆動ベルト_002

1	ロックナット
2	ナット
A	35.0 mm (1.38 in)

油圧ポンプ駆動ベルト

1. ボンネットを開いてください。



油圧ポンプ駆動ベルト_001

1	油圧ポンプ駆動ベルト
---	------------

2. ロックナットを緩め、ナットでスプリングの長さを 35.0 mm (1.38 in) に調節してください。

メンテナンス

駐車ブレーキの調整

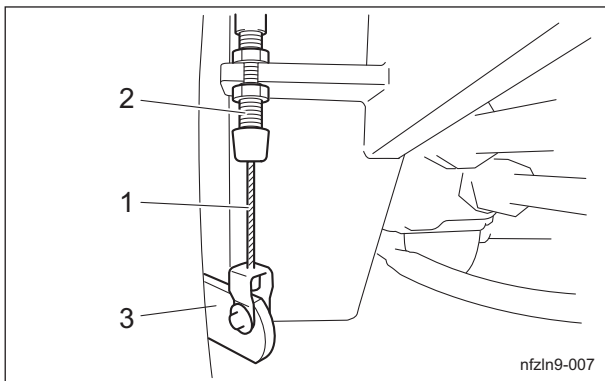
注意

ブレーキワイヤーに亀裂、破損がないことを確認してください。

重要

駐車ブレーキが斜面で効くこと、解除したときにブレーキを引きずっていないことを確認してください。
異常がある場合は、駐車ブレーキ装置の調整を行ってください。

駐車ブレーキの調整は、アジャストボルトで行ってください。

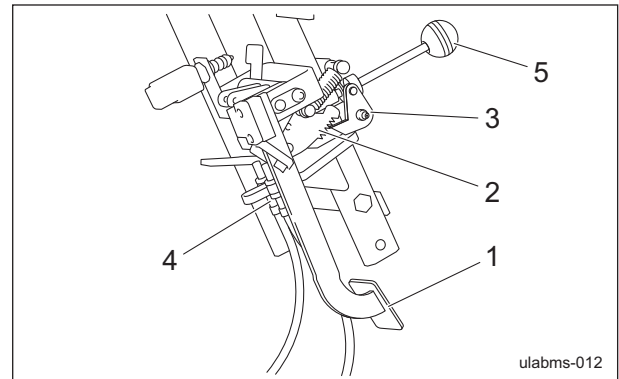


駐車ブレーキの調整_001

1	ブレーキワイヤー
2	アジャストボルト
3	ブレーキレバー

1. 以下の要領で、駐車ブレーキを調整してください。

- [1] 駐車ブレーキのノッチの位置を確認してください。
- [2] ブレーキペダルをしっかりと踏み込み、駐車ブレーキレバーを引き、ツメをノッチにかけてください。
- [3] ツメの位置が、下から3 - 4ノッチになるようにアジャストボルトで調節してください。



駐車ブレーキの調整_002

1	ブレーキペダル
2	ノッチ
3	ツメ
4	アジャストボルト
5	駐車ブレーキレバー

ブレーキの調整

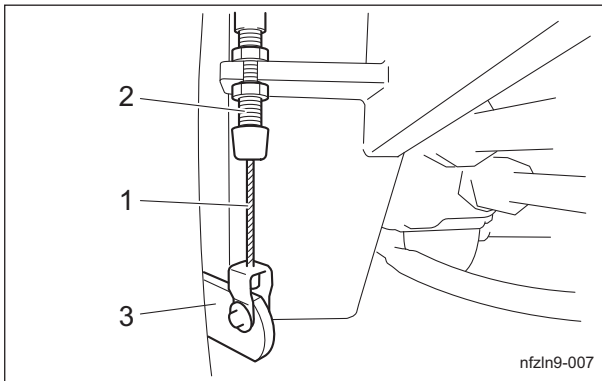
⚠ 注意

ブレーキワイヤーが切れると、この機械は停止不能となります。
亀裂、損傷などがある場合は、直ちに交換してください。
ブレーキの効が悪くなったら、ブレーキワイヤーの調整をしてください。

重要

ブレーキレバーの遊びは、できるだけ少なく、解除時にブレーキを引きずらない程度に調整してください。

- フットブレーキは、ブレーキワイヤーのアジャストボルトの締め込みにより、調整してください。
 - ブレーキレバーの遊びを大きくするとブレーキ力が弱まり、ブレーキペダルが軽くなります。
 - ブレーキレバーの遊びを小さくするとブレーキ力が増し、ブレーキペダルが重くなります。



ブレーキの調整_001

1	ブレーキワイヤー
2	アジャストボルト
3	ブレーキレバー

- エンジンを始動して走行し、以下の確認をしてください。
 - ブレーキ部が発熱していないことを確認してください。
 - 左右のブレーキの効きが等しいことを確認してください。

⚠ 注意

左右のブレーキの効きが違うと、思わぬ事故をおこすおそれがあります。

- 左右のブレーキの効きが違う場合は、ブレーキワイヤーのアジャストボルトで微調整してください。

ブレーキの慣らし方法

ブレーキシューまたは、ブレーキパッドが消耗した場合は新品に交換してください。
交換直後、ブレーキの効きが弱い場合は、ブレーキの慣らし運転をしてください。
走行しながら、軽くブレーキ操作を行い、当たり面をすり合わせてください。

ピストンポンプの中立位置の調整

⚠ 注意

回転するタイヤに触れないように注意してください。

⚠ 注意

マフラーに触れないように十分注意してください。

⚠ 注意

中立位置の調整を行う際は、この機械が動き出すおそれがあります。
ジャッキアップポイントに確実にジャッキをかけ、すべてのタイヤが地上から離れるまで機械をジャッキアップしてください。

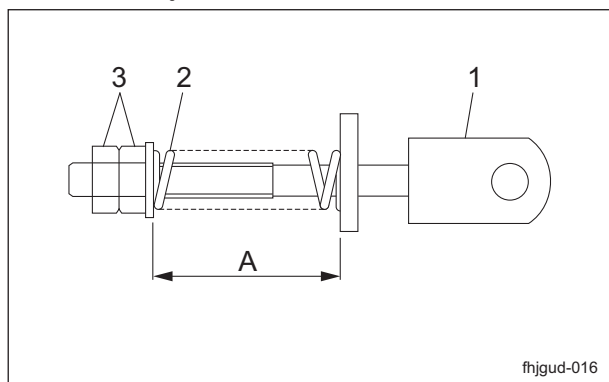
重要

トラニオンレバーのベアリングに異常が無いか確認し、異常があれば交換してから以下の作業をしてください。

- 走行ペダルを踏んでいない状態で前進または後進する場合は、中立が出ていません。
以下の要領で調整してください。
- エンジンを停止します。
 - ジャッキアップポイントに確実にジャッキをかけ、機械をジャッキアップします。
安定のよいジャッキスタンドに載せ、タイヤが浮くまで上げます。
「ジャッキアップポイント」(Page 5-7)
 - ジャッキスタンドとタイヤが接触していないことを確認してください。
 - ボンネットを開けます。

メンテナンス

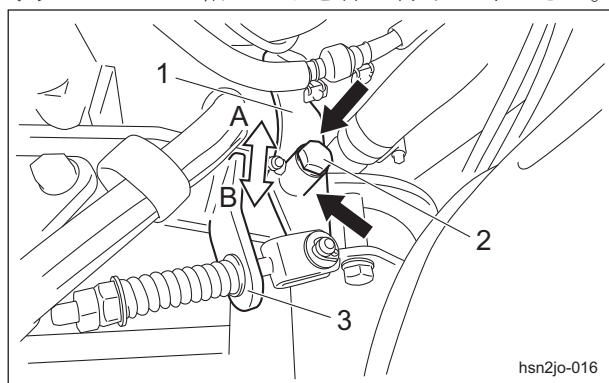
5. レバー調節金のスプリングの距離が 53.0 mm (2.09 in) であることを確認してください。必要があれば、ロックナットを緩め、調整をしてください。



ピストンポンプの中立位置の調整_001

1	レバー調節金
2	スプリング
3	ロックナット
A	53.0 mm (2.09 in)

6. 中立位置を調整します。
以下の要領で、中立位置を調整してください。
- ・ タイヤが前進方向に動くときは、カムレバーを A の方向にスライドさせます。
 - ・ タイヤが後進方向に動くときは、カムレバーを B の方向にスライドさせます。
- [1] エンジンが停止していることを確認してください。
- [2] カムレバー軸ボルトを反時計回りに 60 ° - 120 ° 回して緩めてください。
- [3] カムレバー支点部 (パイプ部分) を黒矢印方向に樹脂ハンマーで叩き、カムレバーを A または B の方向にスライドさせてください。
- [4] カムレバー軸ボルトを締め付けてください。



ピストンポンプの中立位置の調整_002

1	カムレバー
2	カムレバー軸ボルト
3	レバー調節金

7. エンジンを始動し、エンジン回転数を最高回転にします。
8. 2WD - 3WD 切り替えレバーを「2WD」側にします。
9. タイヤが動かないことを確認してください。少しでもタイヤが動いたらエンジンを停止し、6. - 9. の作業を再度行ってください。

冷却水の交換

注意

エンジン運転中および停止直後のラジエーター、冷却水には絶対に触れないでください。高温のため火傷をするおそれがあります。

注意

交換はエンジンが十分冷えてから、行ってください。

注意

ラジエーターキャップは、加圧式です。エンジンが過熱した状態でラジエーターキャップを取り外すと高温の蒸気が吹き出し、火傷をするおそれがあります。水温および、圧力が下がってからキャップを厚手の布などを当て、徐々に開けてください。

重要

冷却水を交換する場合は、冷却水を容器で受け、地域の法律に従って適切に処分してください。

重要

冷却水を交換する場合は、必ずきれいな水（軟水）と不凍液（ロングライフクーラント）を混合し、ラジエーターとリザーブタンクに注入してください。

重要

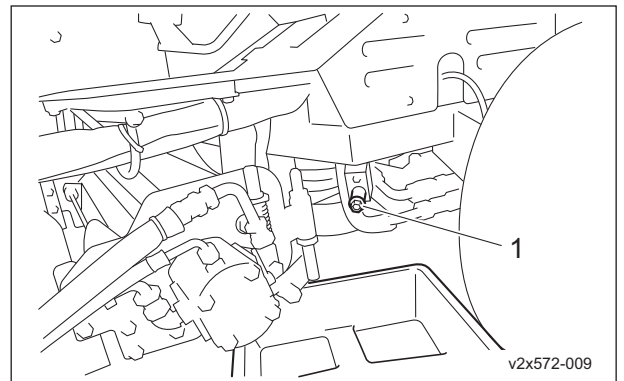
ラジエーターキャップはしっかり閉めてください。キャップが緩んでいたり、不適切に取り付けられていると水が漏れてエンジンが過熱する可能性があります。

不凍液ときれいな水（軟水）を混合する場合、不凍液の混合比は以下の「ロングライフクーラント（LLC）濃度と凍結温度の関係」を参考にしてください。

ロングライフクーラント（LLC）濃度と凍結温度の関係

凍結温度	LLC 濃度（容量%）
-10 °C（14 °F）まで	20 %
-15 °C（5 °F）まで	30 %
-20 °C（-4 °F）まで	35 %
-25 °C（-13 °F）まで	40 %

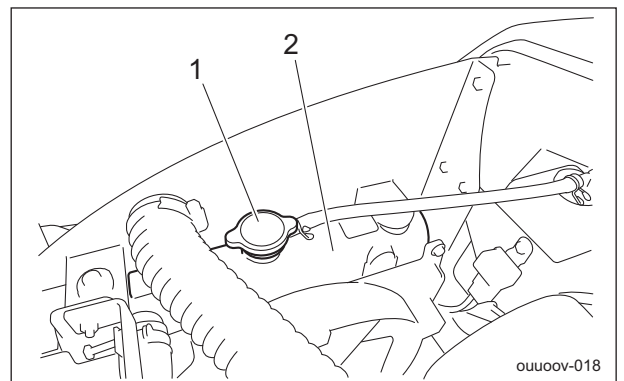
1. エンジンを停止し、ラジエーターを冷却してください。
2. ボンネットを開けてください。
3. 以下の要領で冷却水を排出します。
 - [1] 冷却水を受ける容器を置いてください。
 - [2] ラジエーターの排出プラグを取り外してください。



冷却水の交換_001

1 ラジエーター排出プラグ

- [3] ラジエーターキャップを取り外してください。



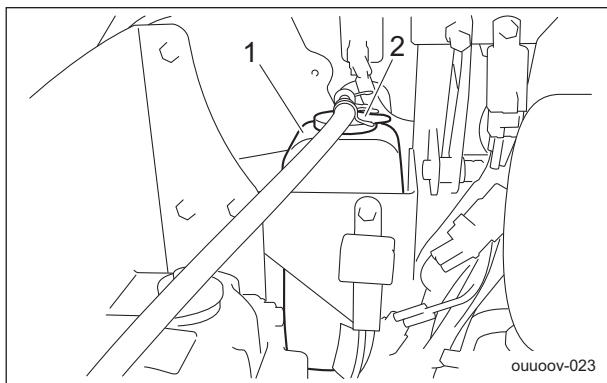
冷却水の交換_002

1 ラジエーターキャップ

2 ラジエーター

メンテナンス

[4] リザーブタンクを取り外してください。



冷却水の交換_003

1	リザーブタンク
2	リザーブタンクキャップ

[5] リザーブタンクのキャップを開け、冷却水を排出してください。

4. リザーブタンクを取り付けてください。
5. きれいな水でゴミやさびが出なくなるまで、ラジエーターを洗浄してください。
6. ラジエーター内の水をすべて排出してください。
7. 以下の要領で冷却水を満たします。
冷却水容量は、リザーブタンクを含み、3.1 dm³ (3.1 L) です。
 - [1] 排水プラグを取り付けてください。
 - [2] ラジエーターキャップの口元まできれいな水と不凍液をラジエーターに入れてください。
 - [3] ラジエーターキャップを閉めてください。
 - [4] リザーブタンクの「FULL」まできれいな水と不凍液を入れてください。
 - [5] リザーブタンクのキャップを閉めてください。
8. エンジンを始動し、数分間運転して空気抜きをしてください。
9. エンジンを停止し、ラジエーターを冷却してください。
10. リザーブタンクの冷却水が「FULL」と「LOW」の間にあることを確認し、必要があれば補給してください。
11. ボンネットを閉めてください。

油圧作動油の交換

⚠ 注意

熱いオイルが皮膚に付くと火傷をするおそれがありますので、十分注意してください。

重要

作動油を交換する場合は、作動油を容器で受け、地域の法律に従って適切に処分してください。

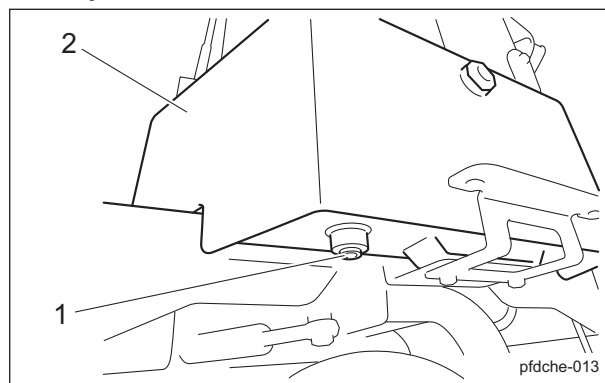
重要

作動油が乳化、または透明度が少しでも悪くなった場合は、直ちに交換してください。

重要

作動油は、シェルテラス S2M46（相当品）を使用してください。

1. 以下の要領で、古い作動油を抜き取ってください。
 - [1] エンジンを始動し、作動油を温めてください。
 - [2] 水平な場所で、モアユニットを下げ、エンジンを停止してください。
 - [3] 油圧タンクのドレンプラグを外し、古い作動油を容器に抜き取ってください。
 - [4] ドレンプラグに新しいシールテープを巻き直し、油圧タンクに再び取り付けてください。



油圧作動油の交換_001

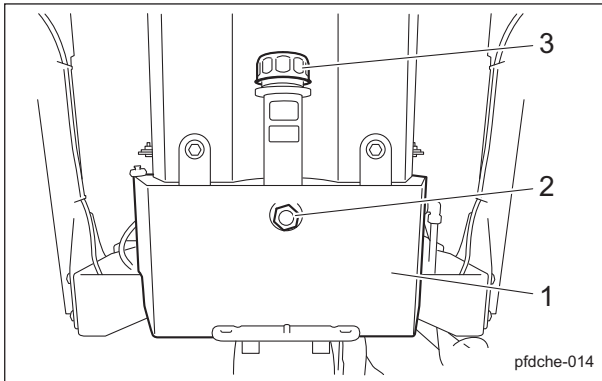
1	ドレンプラグ
2	油圧タンク

2. リヤカバーを取り外してください。

3. 以下の要領で、新しい作動油を補給してください。

油圧タンク容量は、約 26.0 dm³ (26.0 L) です。

- [1] タンクキャップを開け、注入口から作動油を油面が油圧タンクの油量ゲージの中心になるまで入れてください。



油圧作動油の交換_002

1	油圧タンク
2	油量ゲージ
3	タンクキャップ

- [2] タンクキャップを確実に閉めてください。
4. エンジンを始動し、モアユニットを上げ下ろし、左右にハンドルを切ってください。前後進を数度繰り返してください。
5. 水平な場所でモアユニットを上げた状態で油面が、油量ゲージの中心にあるか確認し、必要があれば補給してください。
6. 機体の下を確認し、作動油漏れが無いことを確認してください。
7. リヤカバーを取り付けてください。

油圧オイルフィルターの交換

⚠ 注意

熱いオイルが皮膚に付くと火傷をするおそれがありますので、十分注意してください。

重要

油圧オイルフィルターを交換する場合は、作動油を容器で受け、地域の法律に従って適切に処分してください。

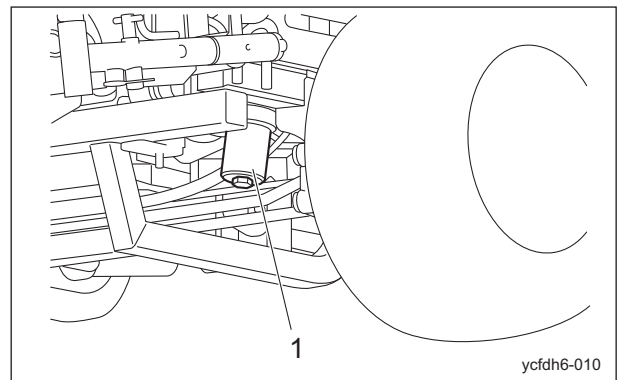
重要

作動油が乳化、または透明度が少しでも悪くなった場合は、直ちに交換してください。

重要

作動油は、シェルテラス S2M46（相当品）を使用してください。

1. 水平な場所で、モアユニットを下げ、エンジンを停止してください。
2. フィルターケースを緩め、取り外してください。

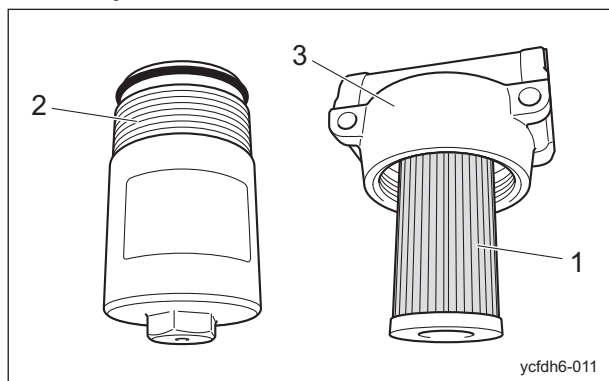


油圧オイルフィルターの交換_001

1	フィルターケース
---	----------

メンテナンス

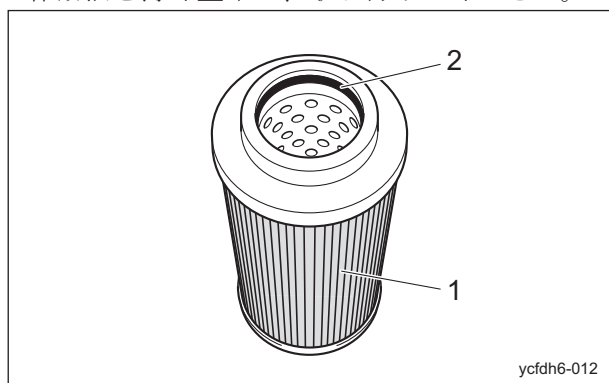
3. 古いフィルターカートリッジを取り外してください。



油圧オイルフィルターの交換_002

1	フィルターカートリッジ
2	フィルターケース
3	ボディ

4. 新しいフィルターカートリッジのOリングに作動油を薄く塗布し、取り付けてください。

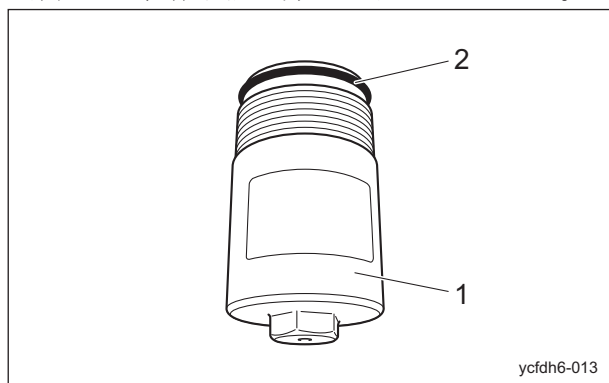


油圧オイルフィルターの交換_003

1	フィルターカートリッジ
2	Oリング

5. フィルターケースの内側をきれいに洗浄してください。

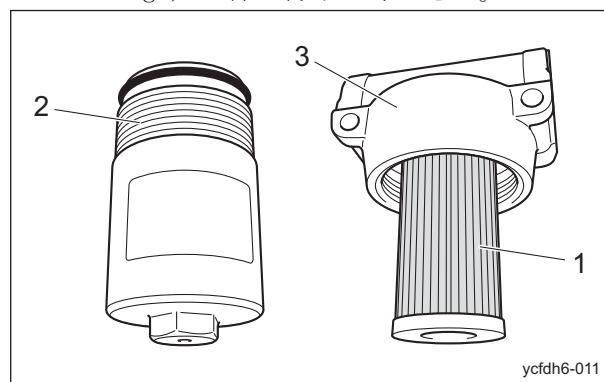
6. フィルターケースのOリングに損傷がないか確認をし、作動油を薄く塗布してください。



油圧オイルフィルターの交換_004

1	フィルターケース
2	Oリング

7. フィルターケースをボディに取り付け、手で確実に締め付けた後、25 - 35 N・m (254.93 - 356.90 kgf) で締め付けてください。



油圧オイルフィルターの交換_005

1	フィルターカートリッジ
2	フィルターケース
3	ボディ

8. 油圧作動油を規定量まで補給してください。
「油圧作動油の補給」(Page 4-5)

エアクリーナーの交換

エアクリーナーエレメントが汚れていると、エンジン不調の原因となります。エンジンの寿命を延ばすために適切な時期に交換をするように心掛けてください。

1. エアクリーナーエレメントの交換時期は、以下のとおりです。

[1] エアクリーナーエレメントは、メンテナンススケジュールに従って交換してください。

[2] 汚れの多い場合は、規定時間に達していなくても交換してください。

2. エアクリーナーエレメントの交換は、エアクリーナーの清掃と同様の手順で行ってください。

「エアクリーナーの清掃」(Page 4-5)

エンジンオイルの交換

注意

熱いオイルが皮膚に付くと火傷をするおそれがありますので、十分注意してください。

重要

エンジンオイルを交換する場合は、エンジンオイルを容器で受け、地域の法律に従って適切に処分してください。

重要

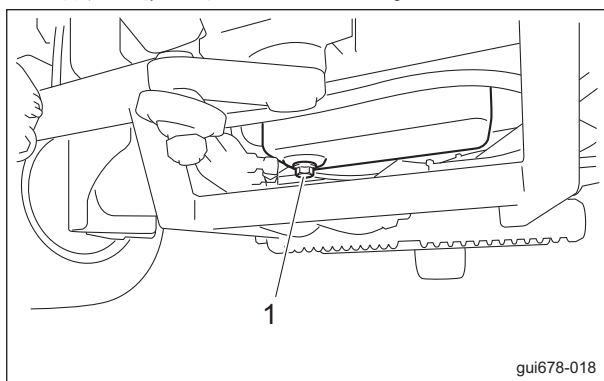
エンジンオイルは、API サービス分類の CF 級以上で、使用環境（気温）に合わせた SAE 粘度のオイルを使用してください。

重要

オイルレベルゲージとオイルフィルターキャップは、確実にねじ込んでください。

エンジンオイルが汚れていたり、埃の多い環境で運転した場合や、エンジンを高負荷あるいは高温で運転した場合は、オイル交換の回数を増やしてください。

1. 以下の要領で、古いエンジンオイルを抜き取ってください。
 - [1] エンジンを始動し、エンジンオイルを温めてください。
 - [2] 水平な場所でエンジンを停止してください。
 - [3] ドレンプラグを外し、古いエンジンオイルを容器に抜き取ってください。



エンジンオイルの交換_001

1	ドレンプラグ
---	--------

- [4] ドレンプラグを再び取り付けてください。

2. オイルフィルターキャップを取り外し、新しいエンジンオイルの油面がオイルレベルゲージの上限と下限の間になるまで入れてください。エンジンオイル量は、約 3.7 dm³ (3.7 L) です。
3. オイルフィルターキャップを確実に取り付けてください。



エンジンオイルの交換_002

1	オイルフィルターキャップ
---	--------------

4. 補給したエンジンオイルは、オイルパンに下がるまである程度時間を要します。補給してから 10 - 20 分後にオイルの量を再点検してください。
5. 機体の下を確認し、油漏れが無いことを確認してください。

メンテナンス

エンジンオイルフィルターの交換

⚠ 注意

熱いオイルが皮膚に付くと火傷をするおそれがありますので、十分注意してください。

重要

エンジンオイルフィルターを交換する場合は、エンジンオイルを容器で受け、地域の法律に従って適切に処分してください。

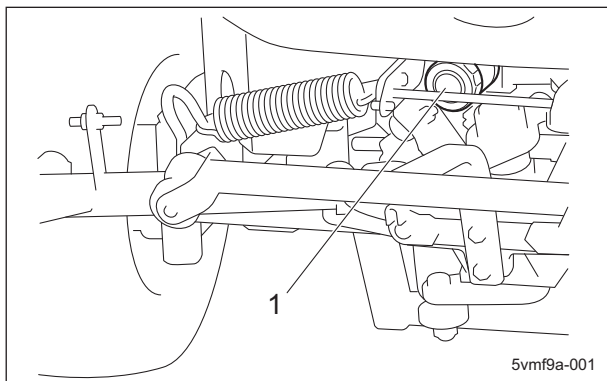
重要

エンジンオイルは、API サービス分類の CF 級以上で、使用環境（気温）に合わせた SAE 粘度のオイルを使用してください。

重要

オイルレベルゲージとオイルフィルターキャップは、確実にねじ込んでください。

1. 古いフィルターカートリッジをフィルターレンチで取り外してください。



エンジンオイルフィルターの交換_001

1	フィルターカートリッジ
---	-------------

2. 新しいフィルターカートリッジのパッキンにエンジンオイルを薄く塗布してください。
3. フィルターカートリッジを手でねじ込み、シール面にパッキンが接触してから、フィルターレンチを使用せず手でしっかり締め付けてください。
4. エンジンオイルを規定量まで補給してください。
「エンジンオイルの補給」(Page 4-8)
5. エンジンを始動し、10 - 20 分後に停止してください。
6. フィルターカートリッジのシール面から油漏れがないことを確認してください。

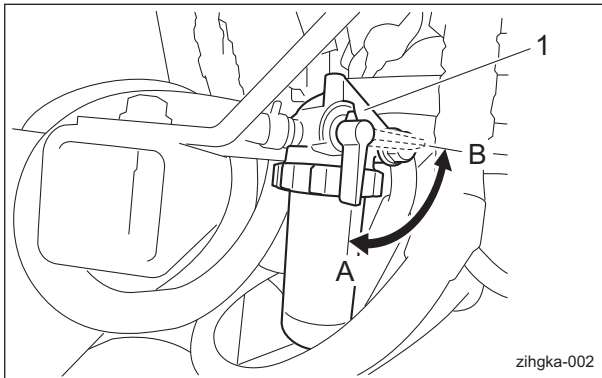
7. エンジンオイルの油量を確認してください。少ない場合は、エンジンオイルを規定油面まで補給してください。

燃料フィルターエレメントの交換

燃料フィルターは、埃やゴミがたまると燃料の流れが悪くなります。

適切な時期に交換するように心掛けてください。燃料フィルターは、シート右後方の下側の左側にあります。

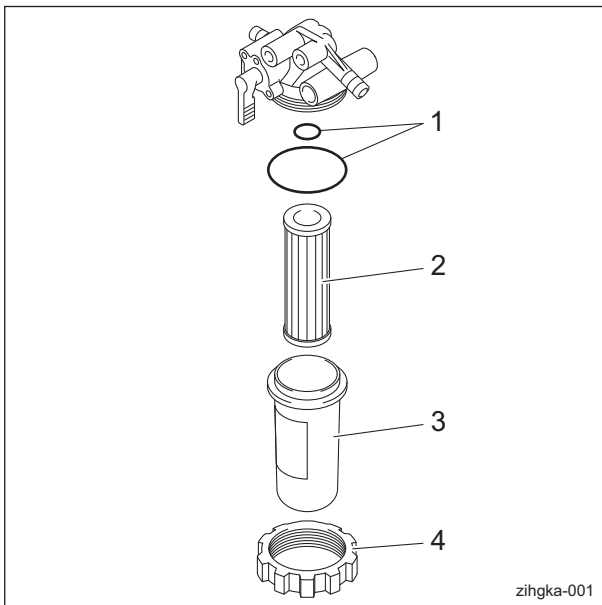
1. 燃料フィルターの燃料コックを閉じてください。



燃料フィルターエレメントの交換_001

1	燃料フィルター
A	ON (開く)
B	OFF (閉じる)

2. リングネジを外し、カップを取り外してください。



燃料フィルターエレメントの交換_002

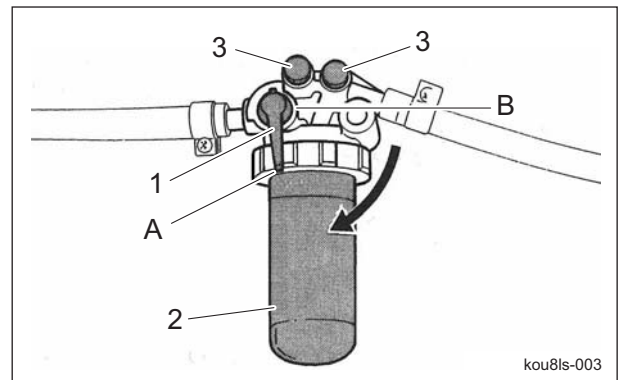
1	Oリング
2	エレメント
3	カップ
4	リングネジ

3. フィルターカップ内部を軽油で洗浄してください。

重要

取り付けるときは、チリや埃が付着しないように注意してください。燃料内にチリや埃などが混入すると、燃料噴射ポンプや噴射ノズルが磨耗します。

4. 新しい燃料フィルターエレメントを取り付け、元のように正しく組み付けてください。
5. 燃料タンクに燃料を満たし、燃料コックを開いてください。



燃料フィルターエレメントの交換_003

1	燃料コック
2	燃料フィルター
3	空気抜きプラグ
A	ON (開く)
B	OFF (閉じる)

参考：

自動エア抜き付のため、空気抜き不要です。

メンテナンス

ヒューズの交換

ヒューズボックス

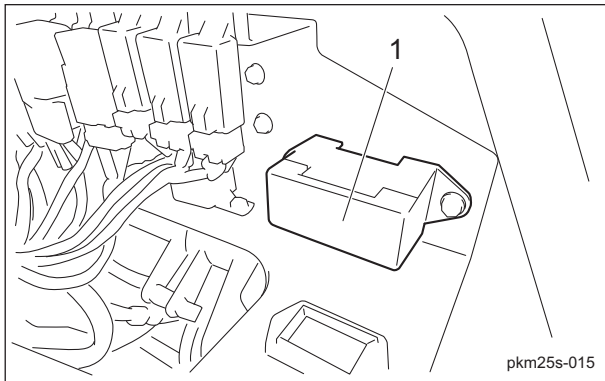
警告

電気システムのメンテナンスを行う場合は、必ずバッテリーのマイナス配線を取り外してください。

重要

ヒューズが切れた場合は、電気回路内で短絡が生じている可能性があります。
端子の接続不良、配線の損傷、端子の損傷、配線の組み間違いなど、原因を調べてください。

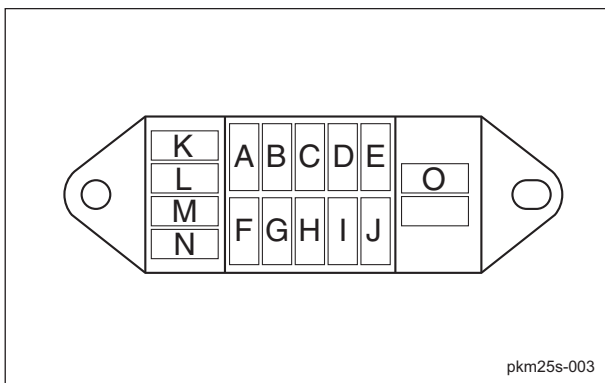
ヒューズボックス内にスペアヒューズ、交換工具が付属されています。



ヒューズボックス_001

1 ヒューズボックス

ヒューズは、自動車用ミニヒューズです。
規定容量のものと交換してください。



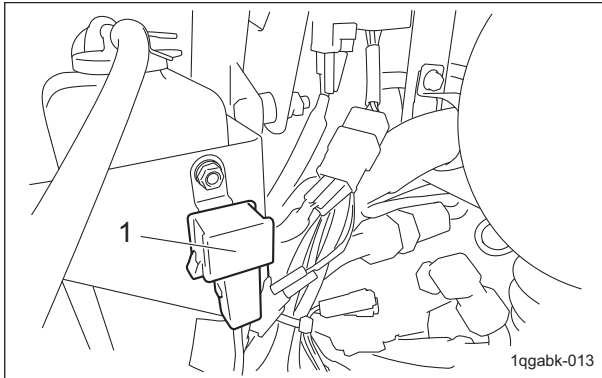
ヒューズボックス_002

A	5 A	グローランプタイマー
B	5 A	グローランプ
C	5 A	チャージランプ、オイルプレッシャーランプ（エンジン油圧ランプ）、水温計、ブザー、ソレノイドタイマー、アワーメーター、燃料計
D	15 A	リール正転ソレノイド、リール逆転ソレノイド
E	15 A	（未使用）
F	10 A	ライト
G	5 A	グローランプタイマー（スタート信号）
H	5 A	オルタネーター
I	5 A	インターロック（リール制御系）
J	5 A	インターロック（主に始動安全系）
K	5 A	スペア
L	5 A	
M	10 A	
N	15 A	
O		工具

ヒューズブルリンク

ヒューズブルリンクのヒューズ容量は、30 A、50 A です。

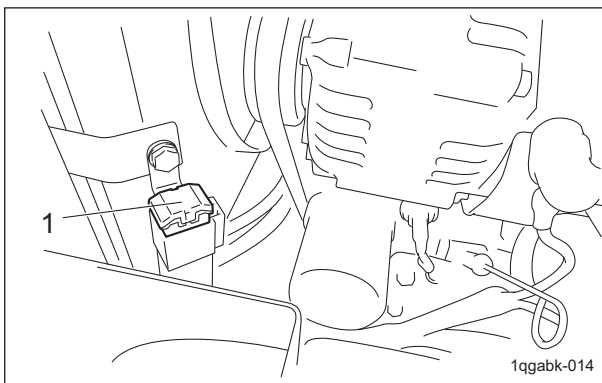
エンジン停止ソレノイド：30 A



ヒューズブルリンク_001

1	ヒューズブルリンク (30 A)
---	------------------

バッテリー：50 A



ヒューズブルリンク_002

1	ヒューズブルリンク (50 A)
---	------------------

長期保管

長期保管について

- ・ 泥や草屑、油汚れなどをきれいに落としてください。
- ・ 各注油箇所にグリース注入、塗布と注油をしてください。
- ・ バッテリーカットオフスイッチを緩めて、バッテリーのマイナス配線の接続を切断してください。
エンジンキーを「ON」位置にして、サーモスタートランプが点灯しないことを確認してください。

BARONESS[®]
Quality on Demand



株式会社 共 栄 社
〒442-8530 TEL (0533) 84-1221
愛知県豊川市美幸町1-26 FAX (0533) 84-1220