

アプローチモア

LM80C

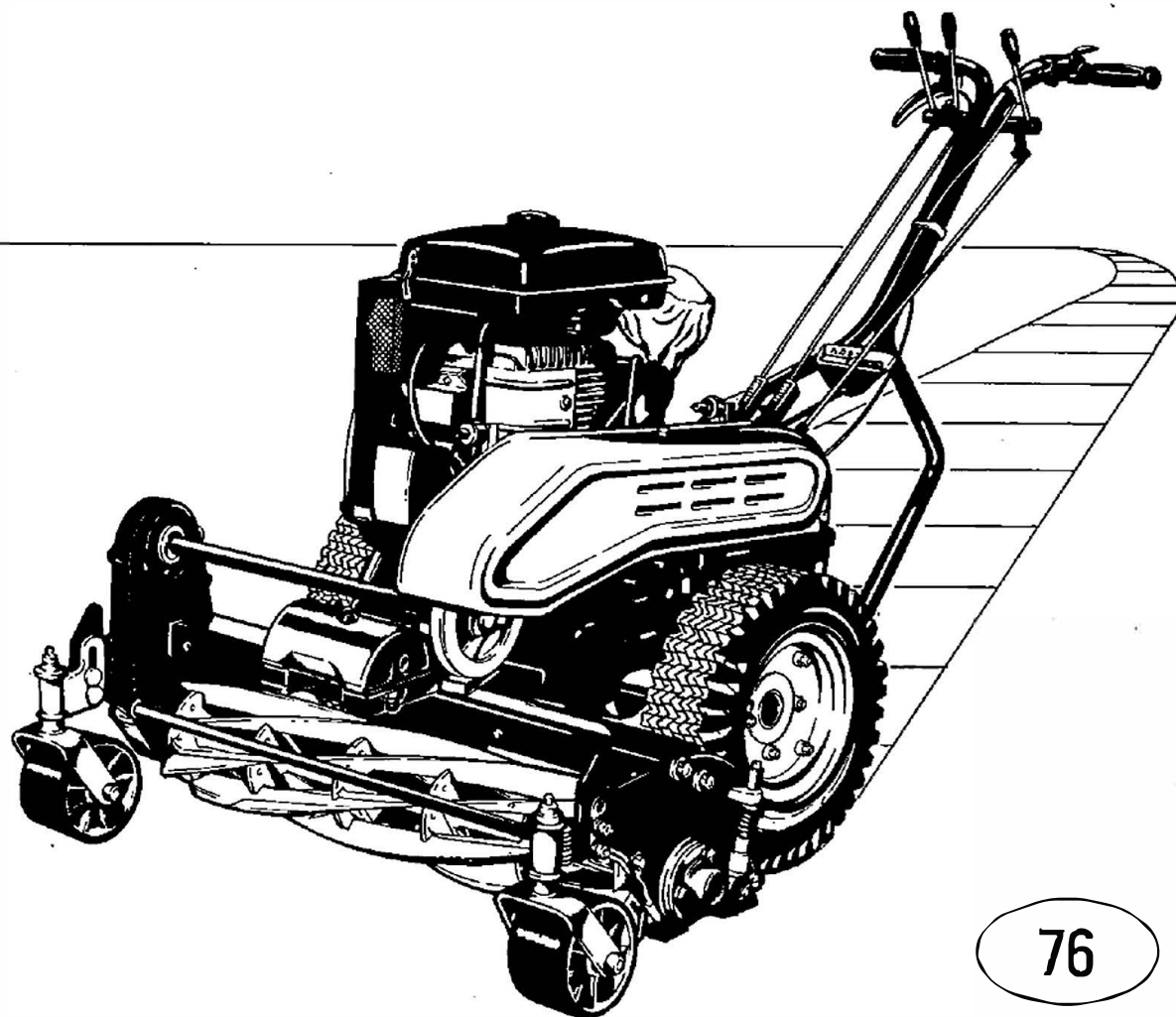
LM80A

ティーモア

LM80TA

バロネス芝刈機

使用説明書 & パーツカタログ



株式会社 共栄社

LM80C LM80A LM80TA

パーツカタログ

— 目次 —

〔LM80●使用説明〕

1. 特長	2
2. 仕様	2
3. ハンドル組立、調節、操作方法	3
A. ハンドル組立、調節	3
B. 操作方法（調節）	3
4. リールカッター取付け	4
5. 刃のかみ合い調節	4
6. 刈高の調節	4
7. ラッピング研磨の仕方	4

★部品注文について

本パーツ表の部品は電算機にて管理しておりますが、誤送の原因ともなりますので、部品注文の際は必ず中分類コード、カタログ番号、コード番号、部品名でご注文下さい。

中分類コード	カタログ番号	コード番号	部品名	数量	
(例)	1108	1-1	LM80C--0104Z0	ミッションAss'y	1

中分類コード

LM80C-1108
LM80A-1120
LM80TA-1121

〔LM80パーツカタログ〕

1. ミッション部A-1	5・6
2. ミッション部A-2	7・8
3. ミッション部B	9・10
4. ミッションフレーム部	11・12
5. テンション部	13・14
6. モア一部A	15・16・17・18
7. モア一部B	19・20
8. ハンドル部	21・22
9. 工具類	23・24
10. サルキー部	25・26

LM80C LM80A LM80TA

パロネス芝刈機

アプローチモア、ティーモア

1. 特長

- ・安全対策のブレーキ付機でカラー刈り、ティーゲラウンド、運動場、芝生造園、ゴルフ練習場等の芝刈りに適した多目的高性能機です。
- ・乗用サルキー使用により、簡易乗用芝刈機として能率的な作業が出来ます。
- ・前部刈取部の運動装置の働きによって、地面の傾斜、凹凸に応じて刈込むので大変美しく刈り上ります。
- ・刃は、特殊強靱鋼を熱処理したもので、耐久力、切れ味は抜群、刈り上りは最高です。
- ・ベルトカバーは、ワンタッチで開閉が出来ますので、メンテナンスが楽になりました。

2. 仕様

	全長	全幅	全高	エンジン	回転刃	受刃
LM80C	172cm	93.5cm	100cm	シバウラ	直径16cm×5枚刃	厚み 7mm
LM80A	172cm	93.5cm	100cm	CED30RE	直径16cm×7枚刃	厚み 7mm
LM80TA	167cm	93.5cm	100cm	8.0ps	直径16cm×7枚刃	厚み 5mm

	刈幅	刈高	速度 (1500rpm時)	重量	駆動軸全幅
LM80C	77cm	10~50mm	前進1速 4km/h	156.5kg	78.5cm
LM80A	77cm	10~50mm	前進2速 6km/h	159.5kg	69cm
LM80TA	77cm	5~45mm	バック 3km/h	162kg	69cm

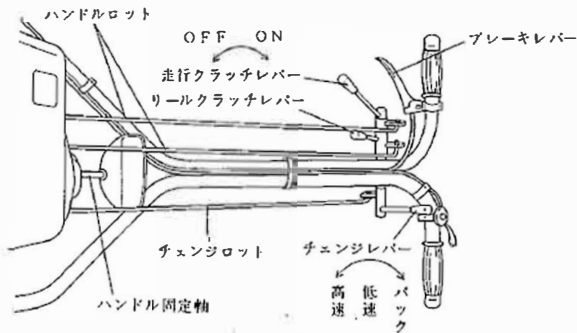
	モアフレーム	前輪
LM80C	アルミ合金	キャスト
LM80A	アルミ合金	キャスト
LM80TA	アルミ合金	樹脂製ローラー

注・LM80TAの重量については、基準箱を含んでいます。

3. ハンドル組立、調節、操作方法

A. ハンドル組立、調節

- ①ハンドル（8-1）を本体に取付けます。
ハンドルの取付けは、ハンドルピン（8-12）とハンドル固定軸（8-11）で行い、高さは、ハンドル固定軸によって調節して下さい。
- ②ハンドルロット（8-8）を取付けます。
走行クラッチレバー（8-3）、リールクラッチレバー（8-4）の調節をVベルト（5-21、22）の張り具合を見てロットカラー（8-16）で行って下さい。
- ③チェンジロットを取付けます。
チェンジレバー（8-7）の調節をチェンジ調節ロット（8-21）で行って下さい。
- ④ブレーキレバー（5-32）をハンドル（8-1）に取付けます。

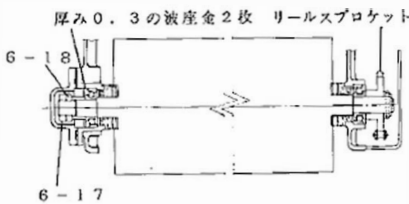


B. 操作方法（調節）

- ①走行するには、
チェンジレバーを任意のギヤにシフトした後に走行クラッチレバーを手前に引くと走行します。戻すと止まります。
走行しない場合は、ロットカラーによってテンションプーリー（5-19）とVベルト（5-21）の張り具合を調節します。
調節しきれない場合は、エンジンを前後に移動させてから、再びロットカラーによって調節しなおして下さい。
注 チェンジレバーの操作は、走行クラッチレバーを戻し、本機が停止してから行って下さい。
- ②リールカッターを回転させるには、
リールクラッチレバーを手前に引くと回転します。戻すと止まります。
この時回転しない場合は、ロットカラーによってテンションプーリー（5-20）とVベルト（5-22）の張り具合を調節します。
調節しきれない場合は、首振軸（7-37）を廻してモアを前後に移動させてから、再びロットカラーによって調節しなおして下さい。
- ③定期的にグリスアップをして下さい。

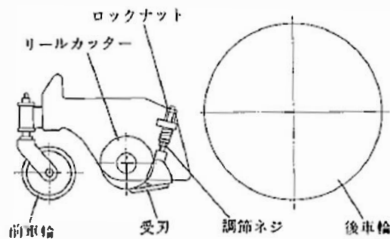
4. リールカッター取付け

リールカッターの締め加減は、まずナット（6-18）をいっぱいまで締め、リールが手で軽く回って、ガタのない位置まで戻し、ロックナット（6-17）でロックします。



5. 刃のかみ合い調節

調節ネジを、左に廻すと刃先はすき、右に廻すと刃先は狭まります。刃先は、左右共軽く鋭くなるよう調節し、新聞紙が切れる様になります。
切れなくなったら、ラッピング調節をして下さい。



注 刃のかみ合い調節をする時又は刃に触れる場合は、かならずエンジンを停止してから行って下さい。

7. ラッピング研磨の仕方

芝刈り作業後よく切れる所と切れない所を※チェックしてラッピングします。
※（チョークなどで切れ味の悪い箇所にマークする。）
ラッピング研磨は、リールカッターとベットのナイフの調節を軽くかみ合わせ、新聞紙が切れるように調節し、リールカッターを右回転（作業時の回転と逆）させ、ラッピングパウダー（#100～#150）1にオイル3～4割合で混合したものを、新聞紙が切れる所へ塗ります。切れ味の悪い箇所へは絶対にパウダーは塗らないで下さい。これを繰り返し行えば、リールカッターとベットのナイフは全面むらなくかみ合うようになります。
最後に全面塗ってラッピング研磨仕上げして下さい。

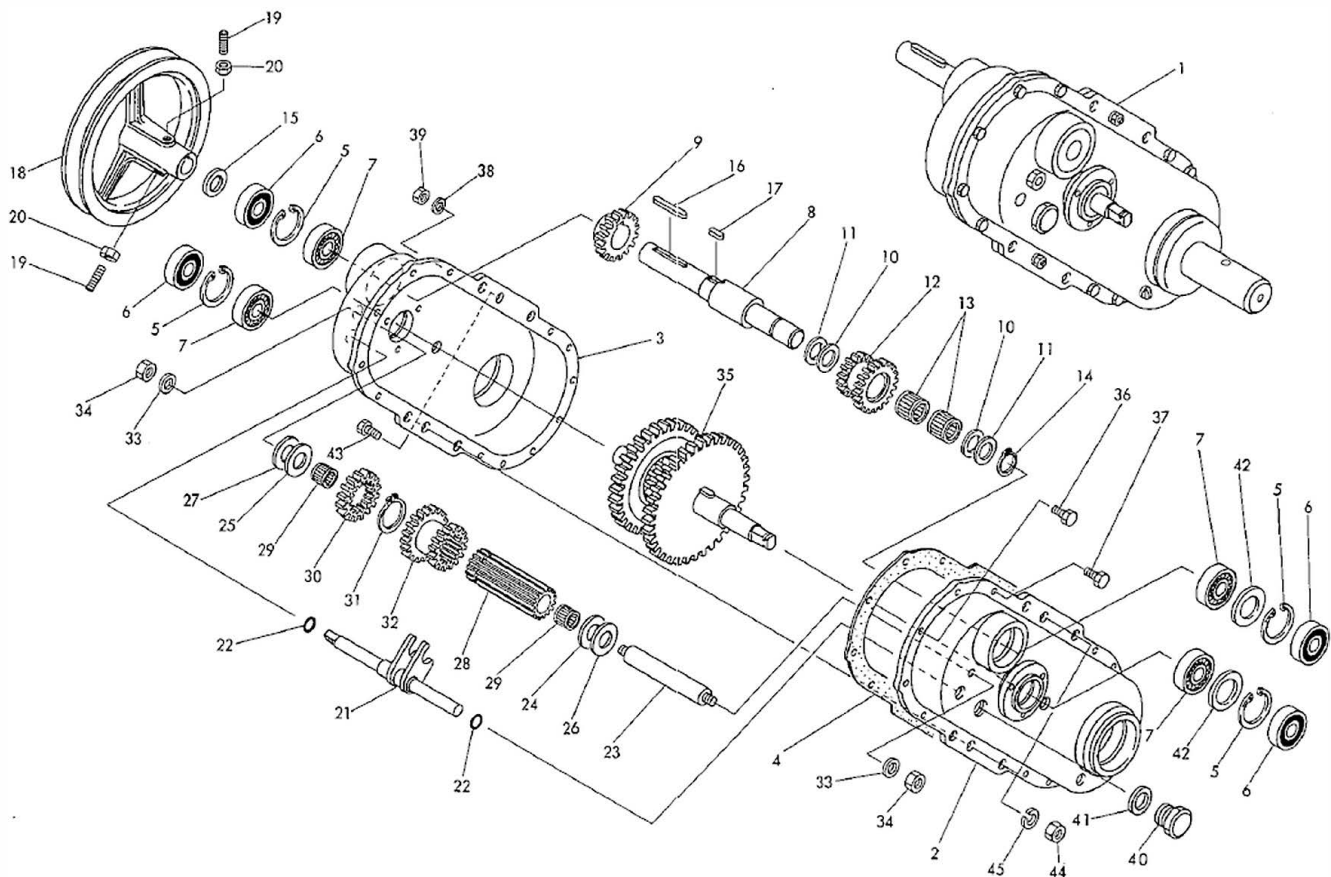
リールカッターを右回転させるには、次の様な方法で行って下さい。

- ①手動式の場合
リール軸カバー（6-20）をはずし、付属のラッピングハンドル（9-8、9、10）をおじ込みます。
ハンドルを右回転しながら、リールカッターにラッピングパウダーを塗ると、リールとベットのナイフは、同時に研磨できます。
- ②モーター式ラッピングマシン（オプション）の場合
ラッピング研磨軸を右回転させ、おじ込みます。ソケットとラッピングマシンを連結して右回転させながら、ラッピングパウダーを塗ると、リールとベットのナイフは、同時に研磨できます。

6. 刈高の調節

前車輪を上下させることにより刈高調節が出来ます。

1. ミッション部A-1



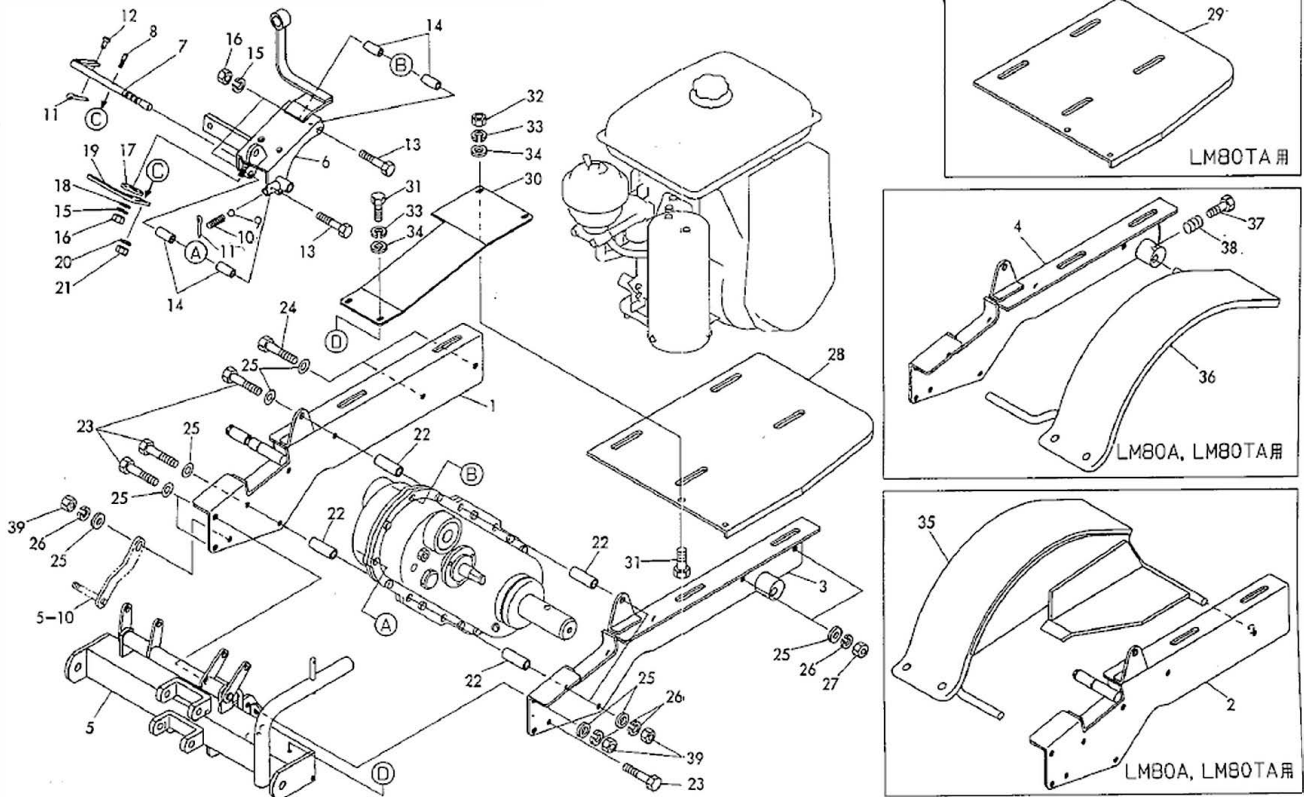
カタログ番号	コード番号	部品名称	個数	共用部品	小売単価
1-1	LM80C--0104Z0	ミッション Assy	1組		
1-2	LM80C--0101ZR	ミッションケース右	1		
1-3	LM80C--0102ZR	ミッションケース左	1		
1-4	LM80C--0103Z0	ミッションケースバックギヤ	1		
1-5	K0402035001	ストップリングR35	4		
1-6	K0841535070	オイルシールAJN15357	4		
1-7	K0609062020	パプリングG2022RDC3	4		
1-8	LM80C--0107Z0	第1軸	1		
1-9	LM80C--0108Z0	第1軸17丁ギヤ	1		
1-10	K5021015220	1NBS55歯金1522	2		
1-11	K5051015220	1C5191P歯金1522	2		
1-12	LM80C--0110Z0	バックギヤ	1		
1-13	K0750150130	ニードルR15/13	2		
1-14	K0401015001	ストップリングS15	1		
1-15	K5051015280	1C5191P歯金1528	1		
1-16	K0500404350	4両丸キ-435.5	1		
1-17	K0500404160	4両丸キ-416	3		
1-18	LM80C--0116Z2	ミッションブロー	1		
1-19	K0023080201	8ホローセット20	2		
1-20	K0101080002	8ナット2	2		
1-21	LM80C--0119Z0	シフター軸	1		
1-22	K0880009000	OリングP9	2		
1-23	LM80C--0121Z0	2軸	1		
1-24	K5021010220	1NBS55歯金1022	1		
1-25	K5021010260	1NBS55歯金1026	1		
1-26	K5051010220	1C5191P歯金1022	1		
1-27	K5051010260	1C5191P歯金1026	1		
1-28	LM80C--0123A0	第2軸スラインパイプ	1		
1-29	K0701013130	ニードルKT101313	2		
1-30	LM80C--0125Z0	2軸18丁ギヤ	1		
1-31	K0401020001	ストップリングS20	1		
1-32	LM80C--0127A0	第2軸14丁20丁ギヤ	1		
1-33	K5012008182	2SPCC歯金818	2		
1-34	K0100080002	8ナット	2		
1-35	LM80C--0134A0	第3軸12丁ギヤ	1		

カタログ番号	コード番号	部品名称	個数	共用部品	小売単価
1-36	K0071000032	5ミッションケースノックボルト	2		
1-37	K0000050122	5ボルト12	8		
1-38	K0200050002	5Sワッシャー	10		
1-39	K0100050002	5ナット	10		
1-40	K1400000010	18歯要粒	1		
1-41	K4010217250	2オイルシート17.525	1		
1-42	K5060225350	O.29SPT歯金2535	2		
1-43	K0000100202	10ボルト20	2		
1-44	K0100100002	10ナット	2		
1-45	K0200100002	10Sワッシャー	2		

1. ミッション部A-1

LM80C
LM80A
LM80TA

4. ミッションフレーム部



カタログ番号	コード番号	部品名称	個数	共用部品	小売準備
4-1	LM80C--0201BR	ミッションフレーム左	1	●	
4-2	LM80TA-0201BR	ミッションフレーム左	1	△	
4-3	LM80C--0206AR	ミッションフレーム右	1	●	
4-4	LM80TA-0206AR	ミッションフレーム右	1	△	
4-5	LM80C--0202BR	後フレーム	1		
4-6	LM80C--0203BR	チェンジ支点板	1		
4-7	LM80C--0204Z2	連結金	1		
4-8	LM80C--0205Z2	チェンジアイドル増ビス	1		
4-9	K1500793000	7.93スチールボール	1		
4-10	K1000000132	1.2圧縮パネ7.527	1		
4-11	K0300020202	2割ピン20	2		
4-12	K6030040142	4半割ピン14	1		
4-13	K0003080752	8ボルト75	2		
4-14	LM80C--0211ZR	チェンジ板用取付パイプ	4		
4-15	K0200080002	8Sワッシャー	3		
4-16	K0100080002	8ナット	3		
4-17	K5011012242	1SPCC圧金1224	1		
4-18	K5000080002	8ワッシャー	1		
4-19	LM80C--0215A3	チェンジアイドルレバー	1		
4-20	K0200060002	6Sワッシャー	1		
4-21	K0100060002	6ナット	1		
4-22	LM80C--0216Z0	ミッション締付カラー	8		
4-23	K0004101202	10ボルト120P1.25	7		
4-24	K0003101252	10ボルト125	2		
4-25	K5000100002	10ワッシャー	17		
4-26	K0200100002	10Sワッシャー	9		
4-27	K0100100002	1●ナット	2		
4-28	LM80C--0230AR	補助カバー	1	●	
4-29	LM80TA-0230ZR	補助カバー	1	△	
4-30	LM80C--0231ZR	補助カバー後	1		
4-31	K0000050102	5ボルト10	4		
4-32	K0100050002	5ナット	2		
4-33	K0200050002	5Sワッシャー	4		
4-34	K5000050002	5ワッシャー	4		
4-35	LM80A--0220CR	駆動カバー左	1	▲	

カタログ番号	コード番号	部品名称	個数	共用部品	小売準備
4-36	LM80A--0221CR	車輪カバー右	1	▲	
4-37	K0000100252	10ボルト25	4	▲	
4-38	K1000000302	1.6圧縮パネ13.720	4	▲	
4-39	K0103100002	10ナットP1.25	7		

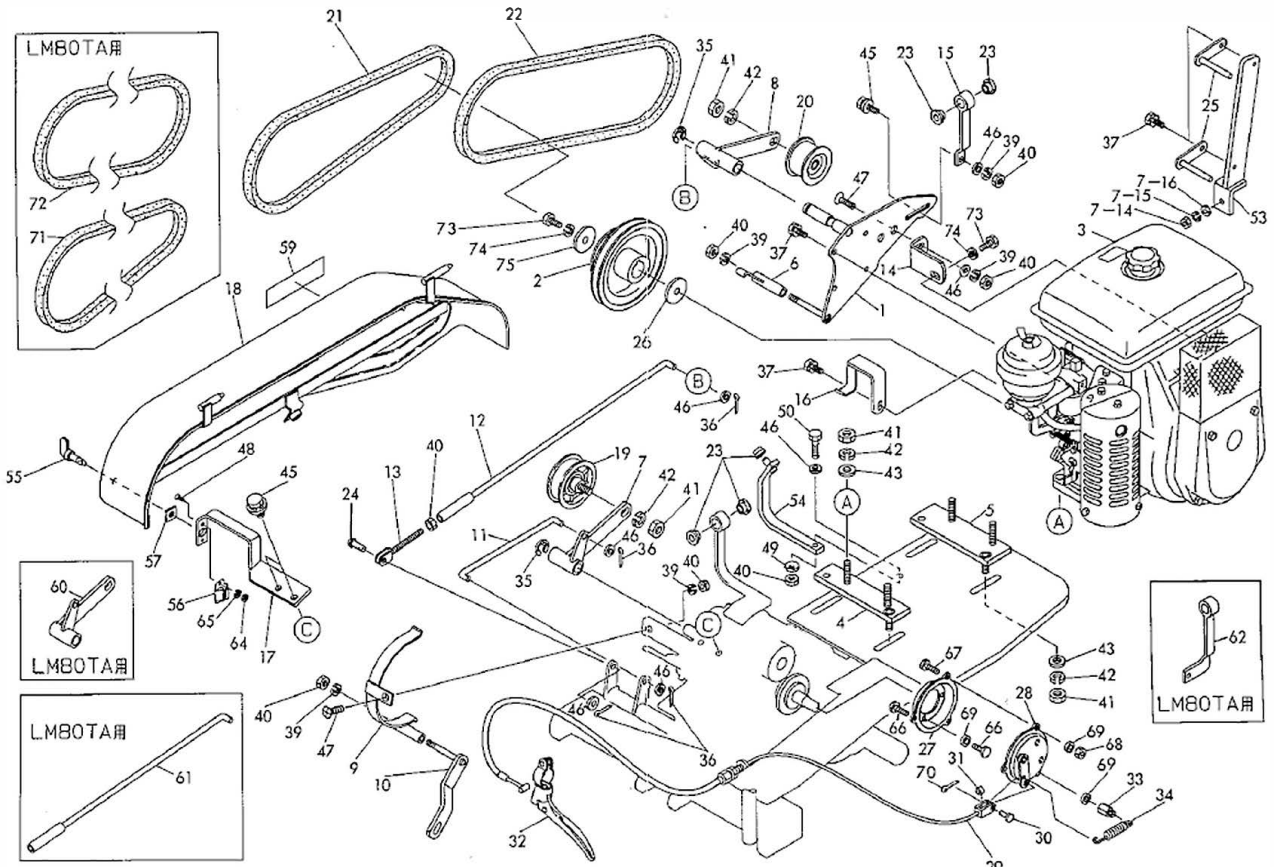
4. ミッションフレーム部

●...LM80C, LM80A共用

△...LM80TA専用 ▲...LM80A, LM80TA共用

LM80C
LM80A
LM80TA

5. テンション部



カタログ番号	コード番号	部品名称	個数	共用部品	小売単価
5-1	LM80C--0301AR	ベルト押え取付板	1		
5-2	LM80C--0302Z2	エンジンプリー	1		
5-3	K261000010	芝刈GEF30RE-S0703	1		
5-4	LM80C--0303A2	エンジンベース前	1		
5-5	LM80C--0304A2	エンジンベース後	1		
5-6	LM80C--0306Z2	エンジンベルト押え下	1		
5-7	LM80C--0307B2	テンションレバー大	1	●	
5-8	LM80C--0308B2	リールテンションレバー	1		
5-9	LM80C--0309A2	ミッションプリーベルト押え	1		
5-10	LM80C--0310Z2	ミッションプリーベルト押え取付下	1		
5-11	LM80C--0311Z2	走行クラッチロット	1		
5-12	LM80C--0313Z2	リールクラッチロット	1	●	
5-13	LM80C--0313B2	ネジ付クラッチロット	1		
5-14	LM80C--0314A2	ベルト押え板補換板	1		
5-15	LM80C--0315ZR	ベルトカバー-取付金上	1		
5-16	LM80C--0316A2	カバー取付金	1		
5-17	LM80C--0317Z2	ベルトカバー-取付金後	1		
5-18	LM80C--0318ZR	ベルトカバー	1		
5-19	K2480000010	テンションプリー-TPB65	1		
5-20	K2480000020	テンションプリー-TPAW50	1		
5-21	K2331037000	VベルトRB37	1	●	
5-22	K2331042000	VベルトRB42	1	●	
5-23	K4031000140	振動受ゴム22	5		
5-24	K6040080222	8丸頭ピン22	1		
5-25	LM80C--0326B2	ベルトストッパー	2		
5-26	K5051025373	1CS131P座金25.537	2		
5-27	LM80C--0328ZR	プリー取付カバー	1		
5-28	K1720000020	プリーキム-0060810	1		
5-29	K1120131500	プリーキワイヤ-1315	1		
5-30	K6030050122	5平頭ピン12	1		
5-31	K6210000082	S.2カラー83	1		
5-32	K1241221024	プリーレバーE122102	1		
5-33	LM80C--0334Z2	スプリング指ゲナット	1		
5-34	K1040000062	1フックバネ1052	1		
5-35	K0400012002	ストップリングE12	2		
5-36	K0300025152	2.5割ピン15	4		
5-37	K0006080162	8ボルト16S	7		
5-38					

カタログ番号	コード番号	部品名称	個数	共用部品	小売単価
5-39	K0200080002	8Sワッシャー	3		
5-40	K0100080002	8ナット	5		
5-41	K0100100002	10ナット	10		
5-42	K0200100002	10Sワッシャー	10		
5-43	K5000100002	10ワッシャー	4		
5-44	K000100302	10ボルト30	2		
5-45	K0007080203	8ボルト20SW	3		
5-46	K5000080003	8ワッシャー	8		
5-47	K0041080202	8+さら小ネジ20	2		
5-48	K0041040102	4+さら小ネジ10	2		
5-49	K0211080001	8さらばねH	1		
5-50	K0000080202	8ボルト20	1		
5-51	K1440000012	グリスニップル	1		
5-52	K1440000032	B形グリスニップル	1		
5-53	LM80C--0336A2	ベルトストッパー取付金	1		
5-54	LM80C--0337ZR	ベルトカバー取付金下	1		
5-55	LM80C--0341Z2	カバーロックピン	1		
5-56	LM80C--0342B2	板バネ	1		
5-57	LM80C--0343Z0	防塵ゴム	1		
5-58	K5010406102	0.4SPCC座金6.310.5	2		
5-59	LM80C--0346Z0	マーク	1		
5-60	LM80TA-0307A2	テンションレバー大	1	△	
5-61	LM80TA-0312Z2	リールクラッチロット	1	△	
5-62	LM80TA-0315ZR	ベルトカバー取付金上	1		
5-63	K5073210242	3.2SPHC座金1024	4		
5-64	K0100040002	4ナット	2		
5-65	K0200040002	4Sワッシャー	2		
5-66	K0000060122	6ボルト12	4		
5-67	K0000060162	6ボルト16	2		
5-68	K0100060002	6ナット	3		
5-69	K0200060002	6Sワッシャー	6		
5-70	K0300020122	2割ピン12	1		
5-71	K2331034000	VベルトRB34	1	△	
5-72	K2331041000	VベルトRB41	1	△	
5-73	K0000080202	8ボルト20(エンジン付)	2		
5-74	K0100080002	8Sワッシャー(エンジン付)	2		
5-75	K5013225402	3.2SPCC座金2540(工付)	1		

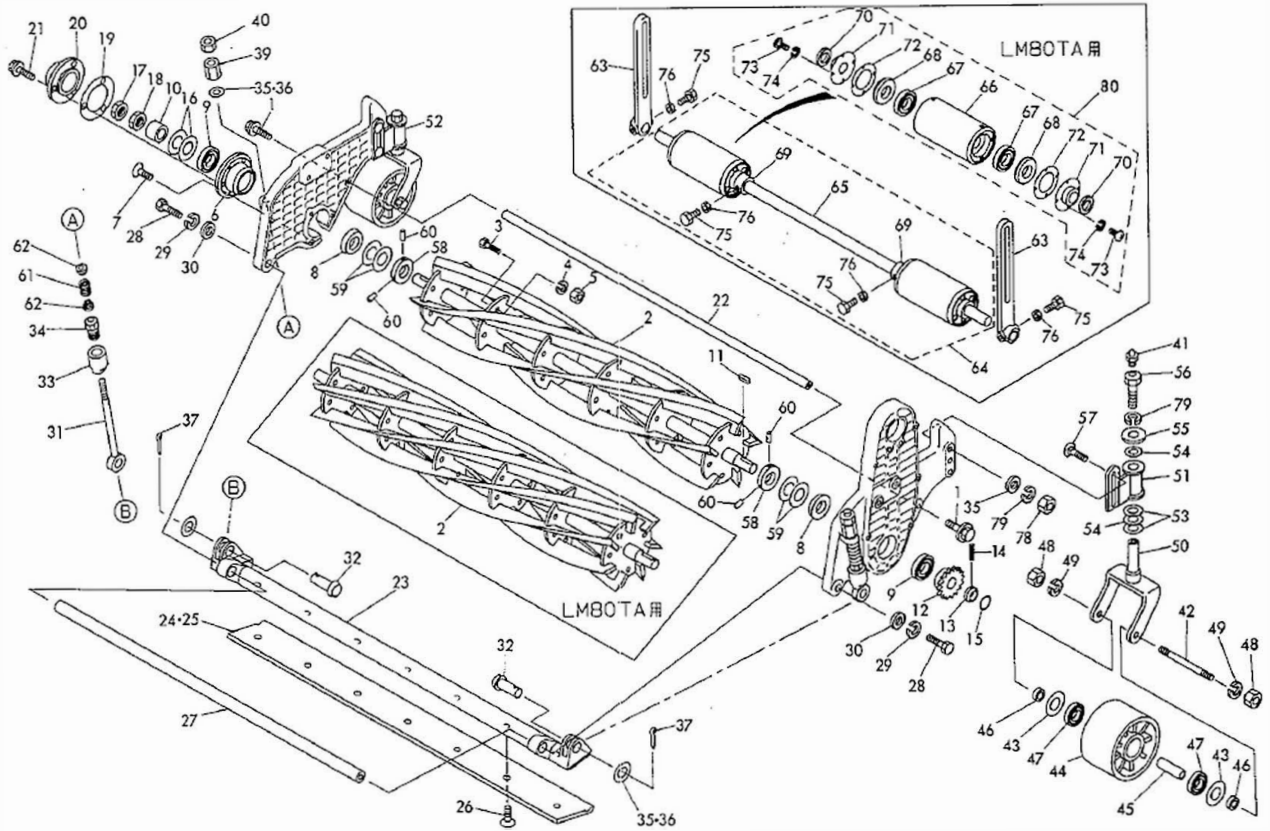
●...LM80C, LM80A共用

△...LM80TA専用 ▲...LM80A, LM80TA共用

LM80C
LM80A
LM80TA

5. テンション部

6. モア一部-A



カタログ 番号	コード番号	部品名称	個数	共用 部品	小売単位
6-1	K0007100402	10ボルト40SW	2		
6-2	LM80C--0405ZR	リールカッター	1	○	
6-3	K0000080202	8ボルト20	2		
6-4	K0200080002	8Sワッシャー	2		
6-5	K0100080002	8ナット	2		
6-6	K6202000082	リールハウジング	1		
6-7	K0041080252	8+さら小ネジ25	3		
6-8	K0830000020	オイルシール254210	2		
6-9	K0630302040	テーパーローラー30204	2		
6-10	K6212000370	20.2STKMカラ25.414	1		
6-11	K0500505200	5両丸キ-520	1		
6-12	LM80C--0410Z0	18Jリールスプロケット	1		
6-13	LM80C--0411Z0	ベアリングカラー	1		
6-14	K6051045280	4.5焼入ピン28	1		
6-15	LM80C--0413Z0	カラー止メリング	1		
6-16	K0220200002	20被摩金	2		
6-17	K0160000082	20小形ナット8P1.5	1		
6-18	K0160000132	20小形ナット10P1.5	1		
6-19	K4011000070	リールバツキン	1		
6-20	K6902000012	リール軸カバー	1		
6-21	K0007080252	8ボルト25SW	3		
6-22	LM80C--0419Z2	フレーム前ステー	1		
6-23	LM80C--0420ZR	受万台	1		
6-24	K2510000010	7ベッドナイフ85-770-60	1	●	
6-25	K2510000040	5ベッドナイフ85-770	1	△	
6-26	K0071000092	10調整-さら小ねじ20	7		
6-27	LM80C--0423A2	フレーム軸受台ステーパイプ	1		
6-28	K6083000062	16カッターピン25.5	2		
6-29	K0200160002	16Sワッシャー	2		
6-30	K5000160002	16ワッシャー	2		
6-31	LM80C--0425Z2	カッター調整ボルト	2		
6-32	K6030100322	10平頭ピン32	2		
6-33	LM80C--0427Z2	調整パイプ大	2		
6-34	K6081000032	カッター調整ネジ付パイプ	2		
6-35	K5000100002	10ワッシャー	10	●	

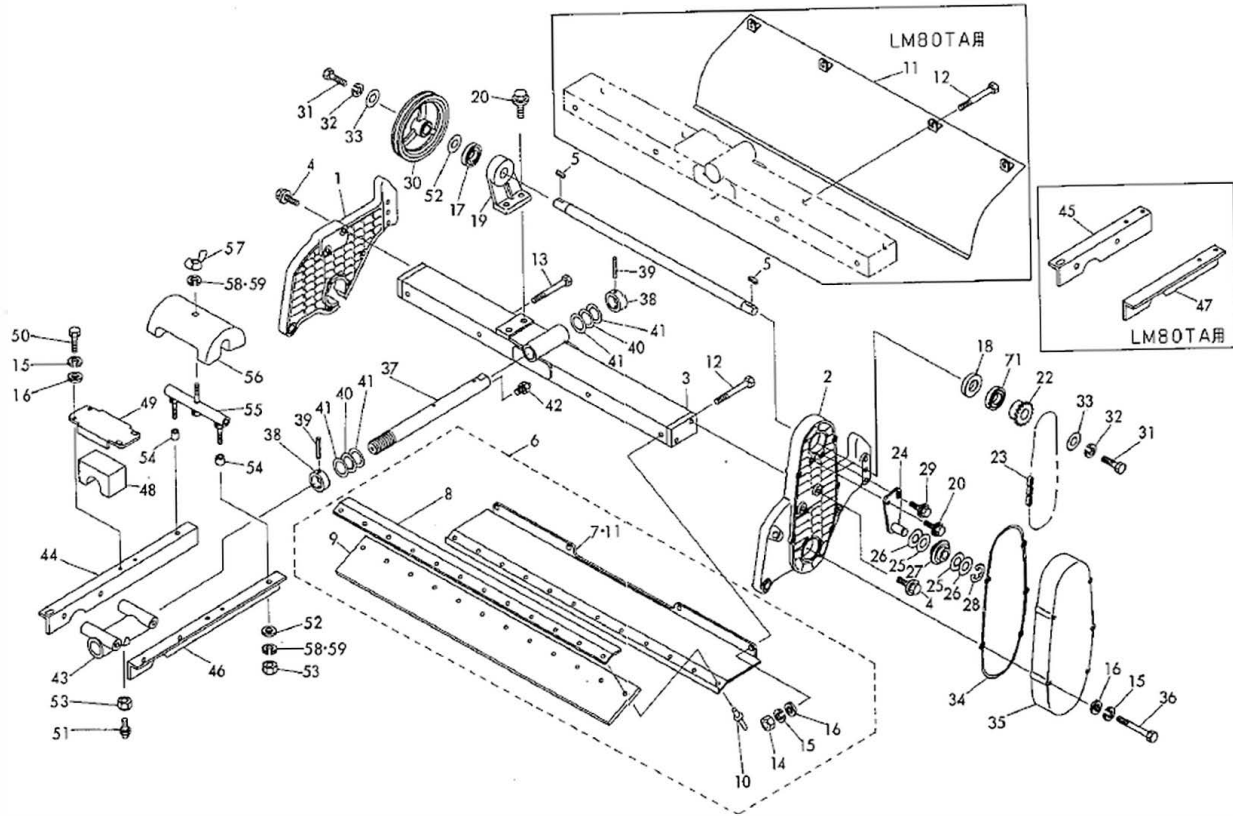
カタログ 番号	コード番号	部品名称	個数	共用 部品	小売単位
6-36	K5000100002	10ワッシャー	6	△	
6-37	K0300030202	3割ピン20	2		
6-38	K5011016282	1SPCC底金1628	2		
6-39	K0160000032	10受肉調整ナットP1	2		
6-40	K0108100002	10ナット3P1	2		
6-41	K1440000012	グリスニップル	2	●	
6-42	K0070000092	12両ネジ付ボルト103	2	●	
6-43	K5030512300	0.5C280IP底金1230	4	●	
6-44	K2110000010	焼付車輪132	2	●	
6-45	K6211000120	12.7SGPカラ-17.353	2	●	
6-46	K6210000152	12カラ-198.25	4	●	
6-47	K0603062010	ベアリング62012C3	4	●	
6-48	K0103120002	12ナットP1.25	4	●	
6-49	K0200120002	12Sワッシャー	4	●	
6-50	K7080000032	12車輪アーム19	2	●	
6-51	LM80C--0463Z2	前車輪アケット	1	●	
6-52	LM80C--0464Z2	前車輪アケット左	1	●	
6-53	K5011019320	1SPCC底金1932	4	●	
6-54	K5051019320	1C5191P底金1932	4		
6-55	K6300000232	10軸カバー45	2		
6-56	K0071000262	10ニップル孔付ボルト20	2		
6-57	K0025100452	10角根丸軸ボルト45	4		
6-58	LM80C--0475A0	巻付防止カラ-	2		
6-59	K6051025520	1C5191P底金2552	4		
6-60	K0023060101	6ホ-ローセット10	4		
6-61	K1000000612	5圧縮バネ2535	2		
6-62	K6206000052	スプリング受け	4		
6-63	LM80TA-0802Z2	ローラーアケット	2	△	
6-64	LM80TA-0806D0	ローラーAss'y	1	△	
6-65	LM80TA-0803B2	ローラー軸	1	△	
6-66	K7400000052	76.2ローラー149	2	△	
6-67	K0612062040	ベアリング62042RD	4	△	
6-68	K0822032060	オイルシールMHSA20326	4	△	
6-69	LM80TA-0805Z2	カラ-	2	△	
6-70	K5051020350	1C5191P底金2035	4	△	

6. モア一部-A

○...LM80C専用 ●...LM80C, LM80A共用
△...LM80TA専用

LM80C
LM80A
LM80TA

7. モア一部-B



カタログ番号	コード番号	部品名称	個数	共用部品	小売単価
7-1	LM80C--0401BR	左フレーム	1		
7-2	LM80C--0402BR	右フレーム	1		
7-3	LM80C--0403AR	ステ一金	1		
7-4	K0007100402	10ボルト40SW	4		
7-5	K0500505200	5両丸キ-520	2		
7-6	LM80C--0430Z0	リールカバー Ass'y	1	●	
7-7	LM80C--0431ZR	リールカバー	1	●	
7-8	LM80C--0485Z2	ラバー押取板	1	●	
7-9	LM80C--0486Z0	ラバー	1	●	
7-10	K4510615120	A.エイベックス1861-0512	12	●	
7-11	LM80TA-0431ZR	リールカバー	1	△	
7-12	K0003060852	6ボルト85	3		
7-13	K0003060902	6ボルト90	1		
7-14	K0100060002	6ナット	4		
7-15	K0200060002	6Sワッシャー	13		
7-16	K5000060002	6ワッシャー	13		
7-17	K0613062040	ベアリング62042RDC3	2		
7-18	K0852242080	オイルシールPJN22428	1		
7-19	LM80C--0434Z2	中間軸メタル	1		
7-20	K0007080352	8ボルト35SW	2		
7-21	LM80C--0435B2	伝導軸	1		
7-22	LM80C--0437Z0	15Tスプロケット	1		
7-23	K2210000020	428チェーン57J	1		
7-24	LM80C--0439B2	チェーン張りアーム	1		
7-25	K5011017282	1SPCC板金1728	2		
7-26	K5051017280	1C5191P板金1728	2		
7-27	LM80C--0411Z0	テンションローラー	1		
7-28	K0400015002	ストップリングE15	1		
7-29	K0007080302	8ボルト30SW	2		
7-30	K2420000032	B1Vブリー-20150	1		
7-31	K0000080202	8ボルト20	2		
7-32	K0200008002	8Sワッシャー	2		
7-33	K5012308322	2.3SPCC板金832	2		
7-34	LM80C--0445Z0	バックギ	1		
7-35	LM80C--0446ZR	チェンカバー	1		

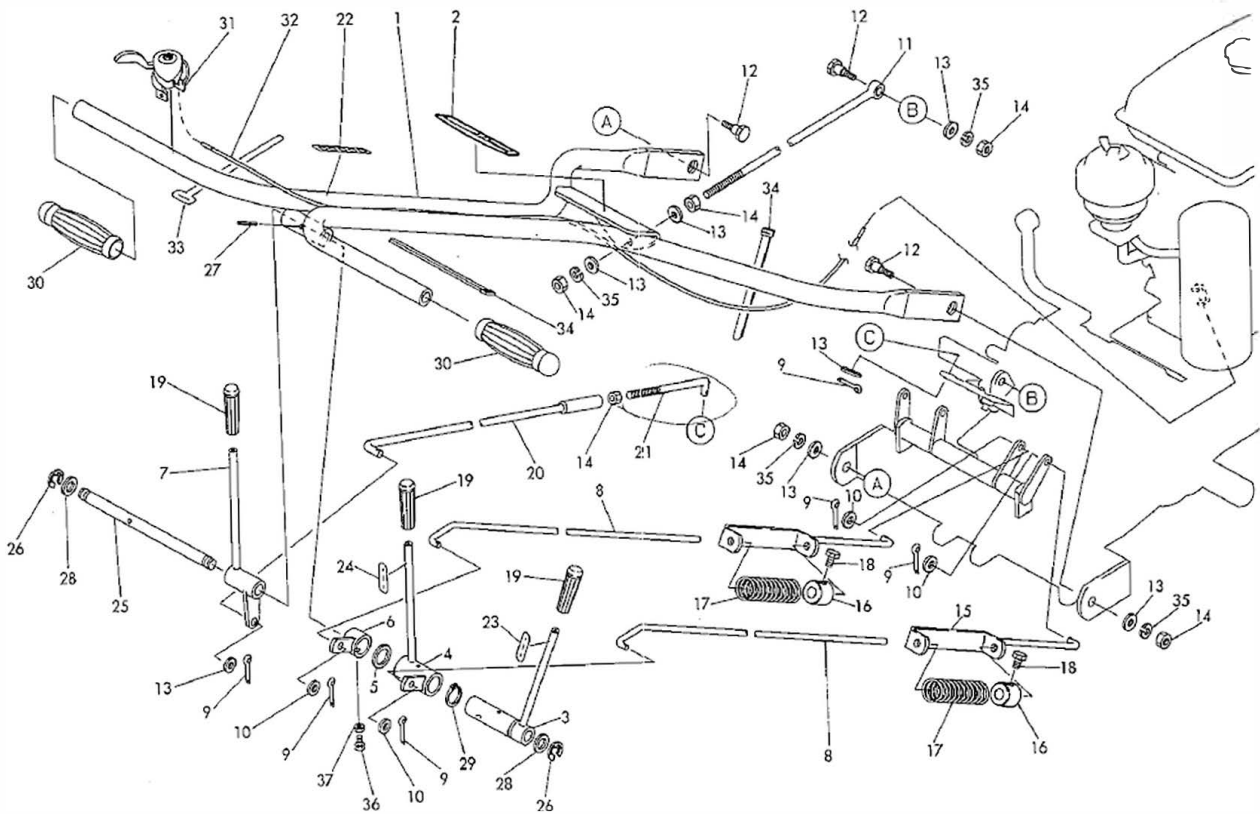
カタログ番号	コード番号	部品名称	個数	共用部品	小売単価
7-36	K0003060652	6ボルト65	5		
7-37	LM80C--0447A2	歯板軸	1		
7-38	LM80C--0448Z2	止めカラー	2		
7-39	K0320050401	5スプリングピン40	2		
7-40	K5011030422	1SPCC板金3042	2		
7-41	K5051030420	1C5191P板金3042	4		
7-42	K1440000012	グリスニップル	1		
7-43	LM80C--0451ZR	フレーム取付金	1		
7-44	LM80C--0452AR	振れ止め金左	1	●	
7-45	LM80TA-0452CR	左振れ止め金	1	△	
7-46	LM80C--0481AR	振れ止め金右	1	●	
7-47	LM80TA-0481AR	右振れ止め金	1	△	
7-48	LM80C--0453Z0	左右振れ止めゴム	1		
7-49	LM80C--0454Z2	ゴム押取金	1		
7-50	K0000060202	6ボルト20	4		
7-51	LM80C--0474A3	歯板リ軸止めボルト	1		
7-52	K5000100002	10ワッシャー	2		
7-53	K0100100002	10ナット	3	△	
7-54	LM80C--482Z2	カラー	2		
7-55	LM80C--483Z2	ウエイト取付金	1	●	
7-56	K690800001R	ウエイト	1		
7-57	K0141100002	10ちょうナット3	1	●	
7-58	K0200100002	10Sワッシャー	7	●	
7-59	K0200100002	10Sワッシャー	2	△	
7-60	K0331000002	10スナップピン	1	△	
7-61	K5051022350	1C5191P板金2235	1		

7. モア一部-B

●...LM80C, LM80A共用 △...LM80TA専用

LM80C
LM80A
LM80TA

8. ハンドル部

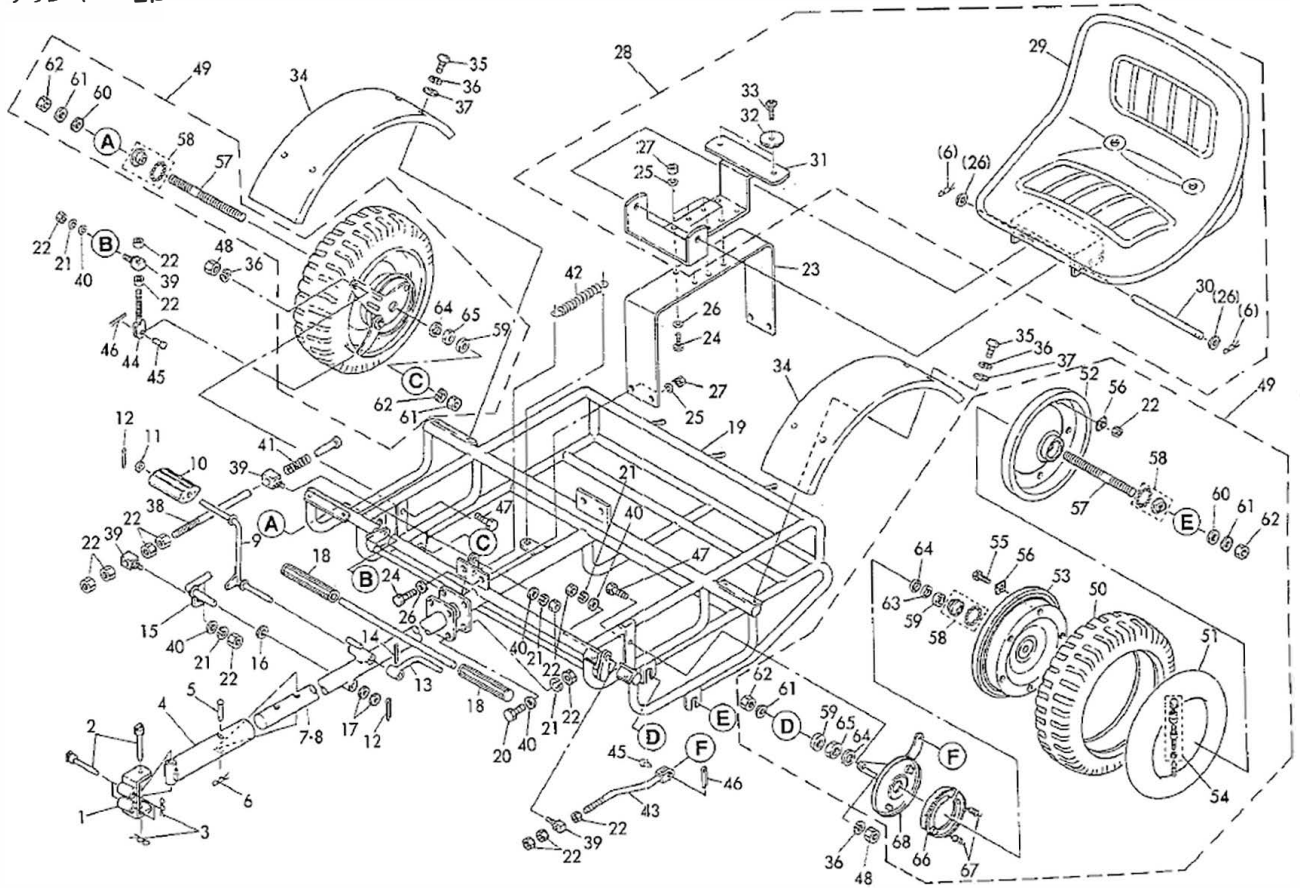


カタログ番号	コード番号	部品名称	個数	共用部品	小売単価
8-1	LM80C--0501AR	ハンドル	1		
8-2	K420000080	芝刈機ネイムLM80	1		
8-3	LM80C--0502A3	走行クラッチレバー	1		
8-4	LM80C--0503C3	リールクラッチレバー	1		
8-5	K5051022300	1CS191P座金2230	1		
8-6	LM80C--0505Z3	走行クラッチレバー小	1		
8-7	LM80C--0506B3	チェンジレバー	1		
8-8	LM80C--0507C3	ハンドルロッド	2		
8-9	K0300020202	2割ピン20	6		
8-10	K5000080003	8ワッシャー	4		
8-11	LM80C--0508C3	ハンドル固定精	1		
8-12	LM80C--0509C3	ハンドルピン	3		
8-13	K5000100003	10ワッシャー	6		
8-14	K0100100003	10ナット	5		
8-15	LM80C--0511A3	クラッチロッドガイド	2		
8-16	K6218000053	8.5タップ付カラー1915焼入	2		
8-17	K1000000043	3.2圧縮バネ16.960	2		
8-18	K0000080123	8ボルト12	2		
8-19	K1300000070	9段り紙22	3		
8-20	LM80C--0515C3	チェンジロッド	1		
8-21	LM80C--0516C3	チェンジ調節ロッド	1		
8-22	K4203000090	LM80チェンジマーク	1		
8-23	K4203000100	走行クラッチレバーマーク	1		
8-24	K4203000110	リールクラッチレバーマーク	1		
8-25	LM80C--0520Z2	クラッチレバー軸	1		
8-26	K0400012002	ストップリングE12	2		
8-27	K0320050301	5スプリングピン30	1		
8-28	K5051016240	1CS191P座金1624	2		
8-29	K0401022001	ストップリングS22	1		
8-30	K1300000020	ハンドル握り25.4	2		
8-31	K1203121573	スロットルレバー-F312157	1		
8-32	K1110175500	スロットルワイヤー1755	1		
8-33	K4242000022	ワイヤーバンド115	1		
8-34	K4241000030	ビニールバンド220	2		
8-35	K0200100003	10Sワッシャー	4		

カタログ番号	コード番号	部品名称	個数	共用部品	小売単価
8-36	K0000060123	6ボルト12	1		
8-37	K0100060003	6ナット	1		

8. ハンドル部	LM80C LM80A LM80TA
----------	--------------------------

10. サルキ一部



カタログ 番号	コード番号	部品名称	個数	共用 部品	小売単価
10	LM80-SL090120	サルキ Ass'y	1組		
10-1	K714600002R	13ヒッチ取付金59	1		
10-2	K7147000032	12.7ヒッチピン93	3		
10-3	K033130002	13スナップピン	3		
10-4	K714500002R	59ジョイント金200	1		
10-5	K6041100542	車輪取付ピン54	1		
10-6	K0331000002	10スナップピン	1		
10-7	K714700004R	サルキ牽引パイプ40	1		
10-8	K714700005R	サルキ牽引パイプ700(輸出用)	1		
10-9	LM80-SL090822	ブレーキペダル	1		
10-10	K4050000030	ブレーキペダルゴム12.7	1		
10-11	K5012013202	2SPCC線金1320	1		
10-12	K0300025302	2.5割ピン30	2		
10-13	LM80-SL091822	戻しレバーパイプ	1		
10-14	K0320040221	4スプリングピン22	1		
10-15	LM80-SL090722	ブレーキロットレバー	1		
10-16	K5051013220	1C5191P線金1322	1		
10-17	K5011013242	1SPCC線金1324	4		
10-18	K1300000150	20厚り線31	2		
10-19	LM80-SL0906CR	サルキ舞台	1		
10-20	K0000080252	8ボルト25	4		
10-21	K0200080002	8Sワッシャー	4		
10-22	K0100080002	8ナット	15		
10-23	LM80-SL0924AR	サドル取付板	1		
10-24	K0000100252	10ボルト25	8		
10-25	K0200100002	10Sワッシャー	8		
10-26	K5000100002	10ワッシャー	8		
10-27	K0100100002	10ナット	8		
10-28	K1700000040	サドルGTM台板付 Ass'y	1組		
10-29	K1701000010	サドルGTM	1		
10-30	K1701000022	サドル軸GTM	1		
10-31	K170100003R	サドル取付金GTM	1		
10-32	K1701000040	サドル墊ゴムGTM	2		
10-33	K0041060162	G+さら小ネジ16	2		
10-34	K532000002R	サルキ車輪カバー	2		

カタログ 番号	コード番号	部品名称	個数	共用 部品	小売単価
10-35	K0042060102	G+丸小ネジ10	8		
10-36	K0100060002	6Sワッシャー	10		
10-37	K5000060002	6ワッシャー	12		
10-38	LM80-SL090922	ブレーキロット	1		
10-39	K6090000082	ブレーキ調整金	4		
10-40	K5000080002	8ワッシャー	8		
10-41	K1000000072	3.5圧縮バネ17.560	1		
10-42	K1020000012	2丸フックバネ1884	1		
10-43	LM80-SL091382	ブレーキレバー	1		
10-44	LM80-SL0912C2	ブレーキレバー軸左	1		
10-45	K60300050152	5平頭ピン15	2		
10-46	K0300020162	2割ピン16	2		
10-47	K0000060202	6ボルト20	2		
10-48	K0100060002	6ナット	2		
10-49	K2030000050	タイヤ3.25-8 Ass'y	2組		
10-50	K2031000040	タイヤ3.25-82PR	2		
10-51	K2091000140	チューブ3.25-8	2		
10-52	K209000008R	ホイール3.25-8用バルブ孔付	2		
10-53	K209000009R	ホイール3.25-8用	2		
10-54	K2092000020	バルブコアNo9000	2		
10-55	K0000080162	8ボルト16	10		
10-56	K5000080002	8ワッシャー	20		
10-57	K2096000012	サルキ用車輪軸	2		
10-58	K2096000020	サルキ用ベアリング	4		
10-59	K6212000232	15.9STKMカラ25.47.5	4		
10-60	K6212000242	15.9STKMカラ25.45.5	2		
10-61	K2096000032	2ワッシャー15.928	4		
10-62	K0160000102	BC5/8ナット11	4		
10-63	K2096000042	0.5ワッシャー2030	2		
10-64	K2096000052	1ワッシャー2030	4		
10-65	K0160000222	BC5/8ナット7	2		
10-66	K2096000060	サルキ用ブレーキシュー	2組		
10-67	K2096000072	サルキ用ブレーキ戻シバネ	4		
10-68	K2096000082	サルキ用ブレーキカバー	2		



株式会社 共栄社

〒442 愛知県豊川市美幸町1-26 ☎ (05338) 4-1221(内)
FAX (05338) 4-1220