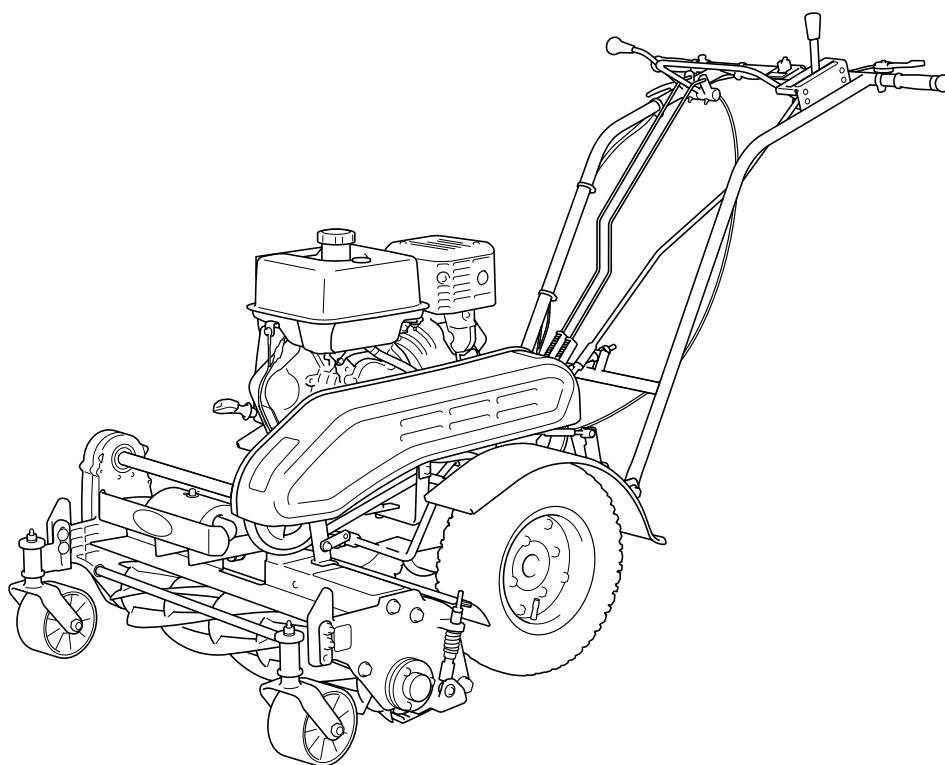


# LM81A・LM81TA

リールモア

## パーツカタログ



**BARONESS**<sup>®</sup>  
Quality on Demand

Serial No. LM81A : 20016- • LM81TA : 20016-

Ver.1.1

## ごあいさつ

このたびは、バロネス製品をお買い上げいただきまして、誠にありがとうございます。

ご購入いただいた製品は十分な試運転、検査を重ねた上で出荷しておりますが、機械が本来の性能を発揮するためには、取扱方法や作業前後の点検・調整・給油等の日常の管理が大きく影響します。

いつまでも優れた性能を発揮させ、安全な作業をしていただきますようお願いいたします。

## ご注意

(本機お問合せについて)

型式が順次変更になっている場合がありますので、機械の型式と製造番号を合わせてご通知くださるようお願いいたします。

なお、本書記載事項は予告なしに変更することがあります。

部品交換を行う場合は、必ず「BARONESS 純正部品」または「弊社指定部品」を使用してください。

純正部品以外の部品を使用して生じた不具合については責任を負いかねます。

(部品注文について)

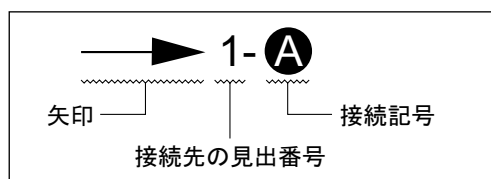
部品注文の際は誤送の原因ともなりますので、必ずコード番号・部品名称でご注文ください。

例	コード番号	部品名称	個数
	K0200100002	10Sワッシャー	8

## 〈接続先がページをまたぐ場合の表記方法〉

(表記例と見方)

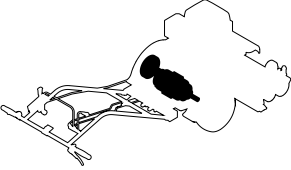
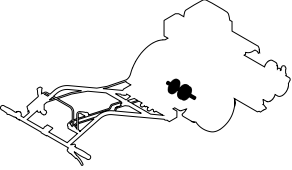
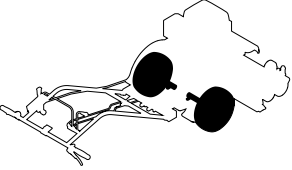
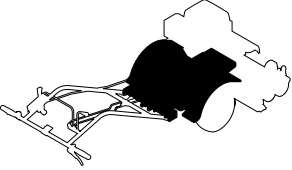
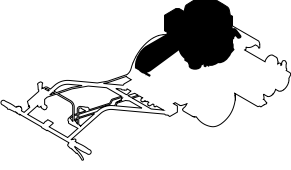
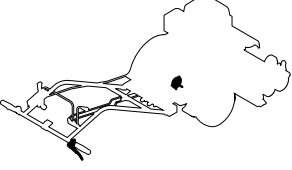
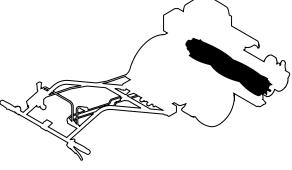
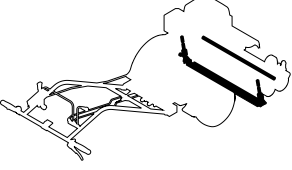
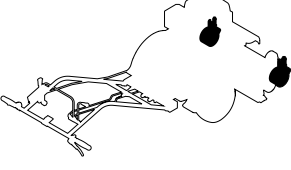
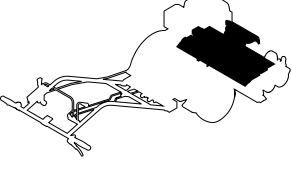
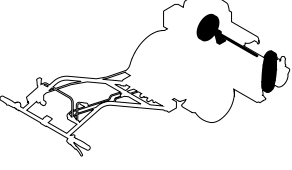
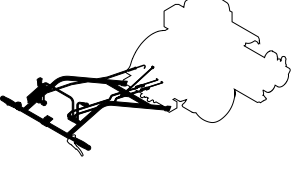
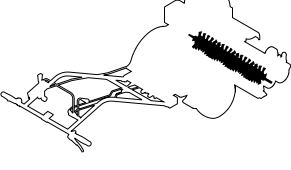

部品の接続先がページをまたいでしまう場合は、以下の記号で表記しています。

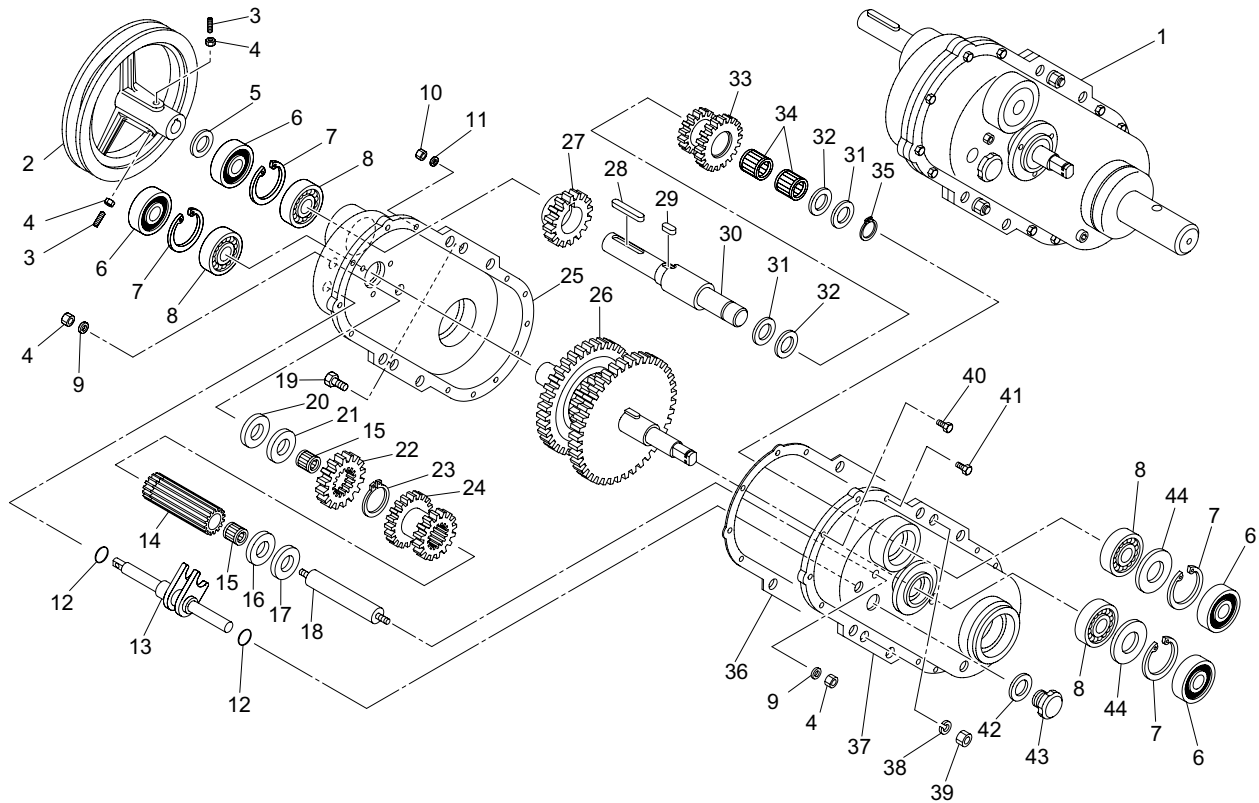


→ 1- **A** : 見出番号「1」のイラスト中にある **A** へ接続します

→ 2- **B** : 見出番号「2」のイラスト中にある **B** へ接続します

# 目次

<p>1. ミッション部 A-1 ... P4</p> 	<p>2. ミッション部 A-2 ... P6</p> 	<p>3. ミッション部 B ... P7</p> 	<p>4. ミッションフレーム部 ..... P8</p> 
<p>5. テンション部 A ... P10</p> 	<p>6. テンション部 B ... P12</p> 	<p>7. モア部 A ... P13</p> 	<p>8. モア部 B ... P14</p> 
<p>9. モア部 C ... P15</p> 	<p>10. モア部 D ... P17</p> 	<p>11. モア部 E ... P19</p> 	<p>12. ハンドル部 ... P20</p> 
<p>13. パーチカッター部 ..... P22</p> 	<p>14. 付属品部 ... P23</p> 		

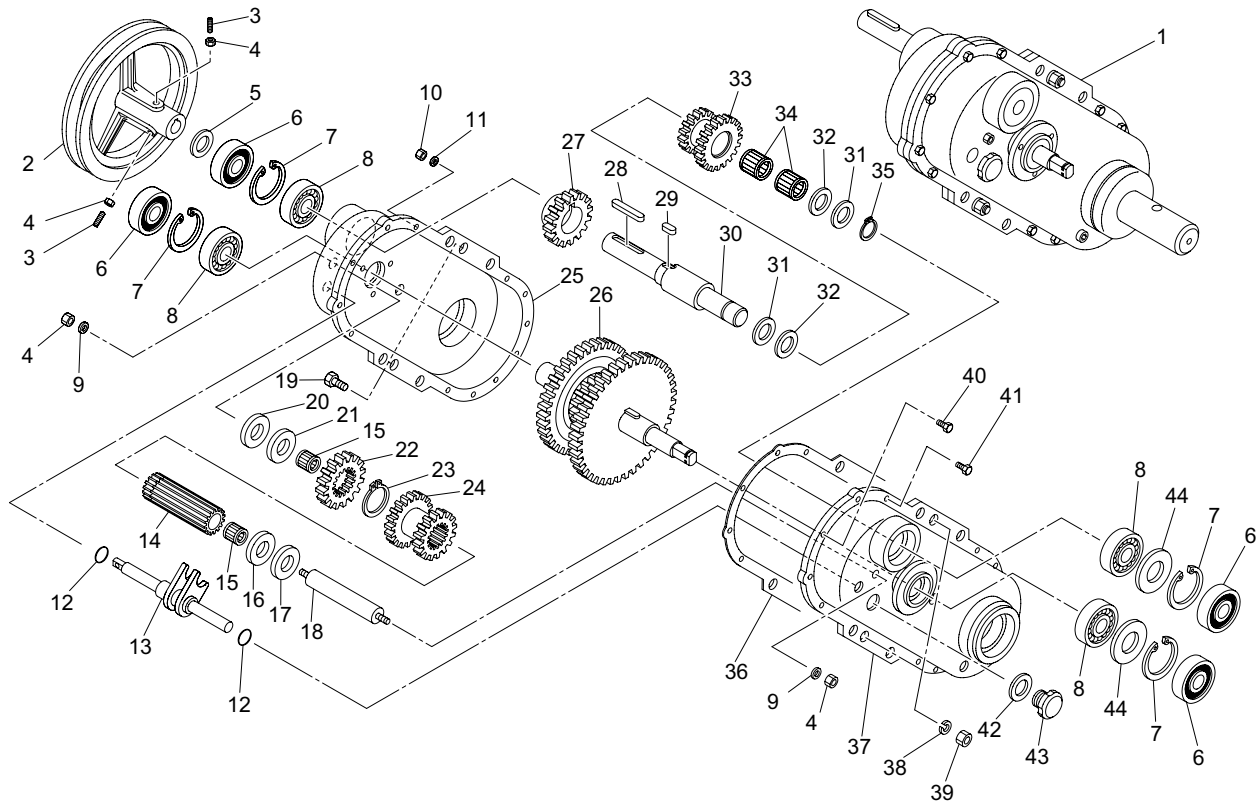


LM81A\_01\_z00

カタログ番号	コード番号	部品名称	個数		備考	適応機番
			LM81	LM81T		
1 - 1	LM80C--0104B0	ミッション Assy	1	1		
1 - 2	LM80C--0116Z2	ミッションプーリー	1	1		
1 - 3	K0028080200	8 ステンレスホーローセット 20	2	2		
1 - 4	K0100080002	8 ナット	4	4		
1 - 5	K5051015280	1C5191P 座金 1528	1	1		
1 - 6	K0851535080	オイルシール PJN15358	4	4		
1 - 7	K0402035001	ストップリング R35	4	4		
1 - 8	K0616062020	ベアリング 62022NSEC3	4	4		
1 - 9	K5012008182	2SPCC 座金 818	2	2		
1 - 10	K0100050002	5 ナット	10	10		
1 - 11	K0200050002	5S ワッシャー	10	10		
1 - 12	K0880009000	0 リング P9	2	2		
1 - 13	LM80C--0119Z0	シフター軸	1	1		
1 - 14	LM80C--0123B0	第 2 軸スプラインパイプ	1	1		
1 - 15	K0701013130	ニードル KT101313C3	2	2		
1 - 16	K5021010220	1NBS55 座金 1022	1	1		
1 - 17	K5051010220	1C5191P 座金 1022	1	1		
1 - 18	LM80C--0121Z0	2 軸	1	1		
1 - 19	K0000100202	10 ボルト 20	2	2		
1 - 20	K5051010260	1C5191P 座金 1026	1	1		
1 - 21	K5021010260	1NBS55 座金 1026	1	1		
1 - 22	LM80C--0125A0	2 軸 18 丁ギヤ	1	1		
1 - 23	K0401020001	ストップリング S20	1	1		
1 - 24	LM80C--0127A0	第 2 軸 14 丁 20 丁ギヤ	1	1		
1 - 25	LM80C--0102Z0	ミッションケース左	1	1		
1 - 26	LM80C--0134B0	第 3 軸 12 丁ギヤ	1	1		
1 - 27	LM80C--0108A0	第 1 軸 17 丁ギヤ	1	1		
1 - 28	K0500404350	4 両丸キー 435.5	1	1		
1 - 29	K0500404160	4 両丸キー 416	1	1		
1 - 30	LM80C--0107Z0	第 1 軸	1	1		

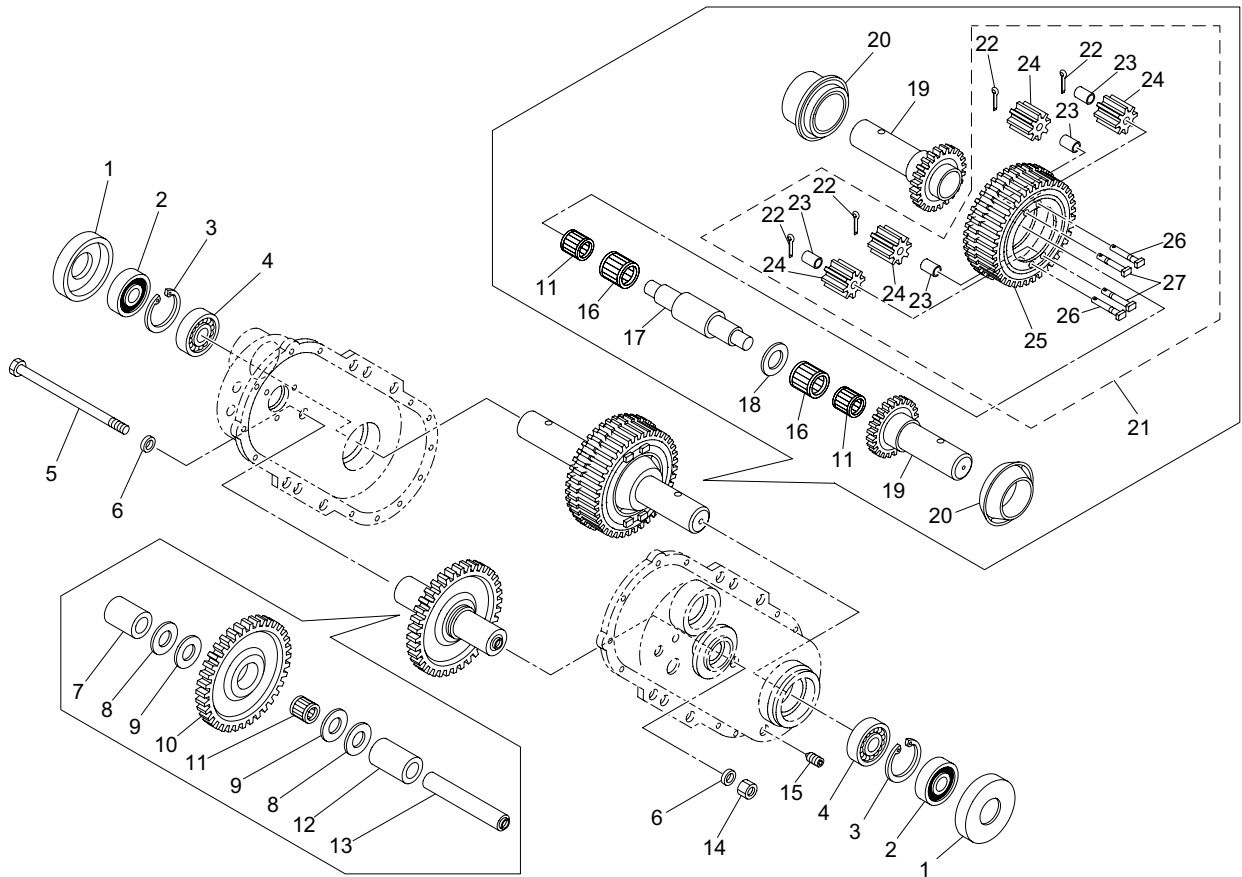
# 1. ミッション部 A-1

LM81A・LM81TA



LM81A\_01\_z00

カタログ番号	コード番号	部品名称	個数		備考	適応機番
			LM81	LM81T		
1 - 31	K5051015220	1C5191P 座金 1522	2	2		
1 - 32	K5021015220	1NBS55 座金 1522	2	2		
1 - 33	LM80C--0110A0	バックギヤ	1	1		
1 - 34	K0750150130	ニードル R15/13	2	2		
1 - 35	K0401015001	ストップリング S15	1	1		
1 - 36	K4011000200	ミッションケースパッキン	1	1		
1 - 37	LM80C--0101A0	ミッションケース右	1	1		
1 - 38	K0200100002	10S ワッシャー	2	2		
1 - 39	K0100100002	10 ナット	2	2		
1 - 40	K0071000030	5 ミッションケースノックボルト	2	2		
1 - 41	K0010050121	5 調質ボルト 12	8	8		
1 - 42	K4010217250	2 オイルシート 17. 525	1	1		
1 - 43	K1400000010-Y	油量栓 18	1	1		
1 - 44	K5060225350	0. 29SPTE 座金 2535	2	2		

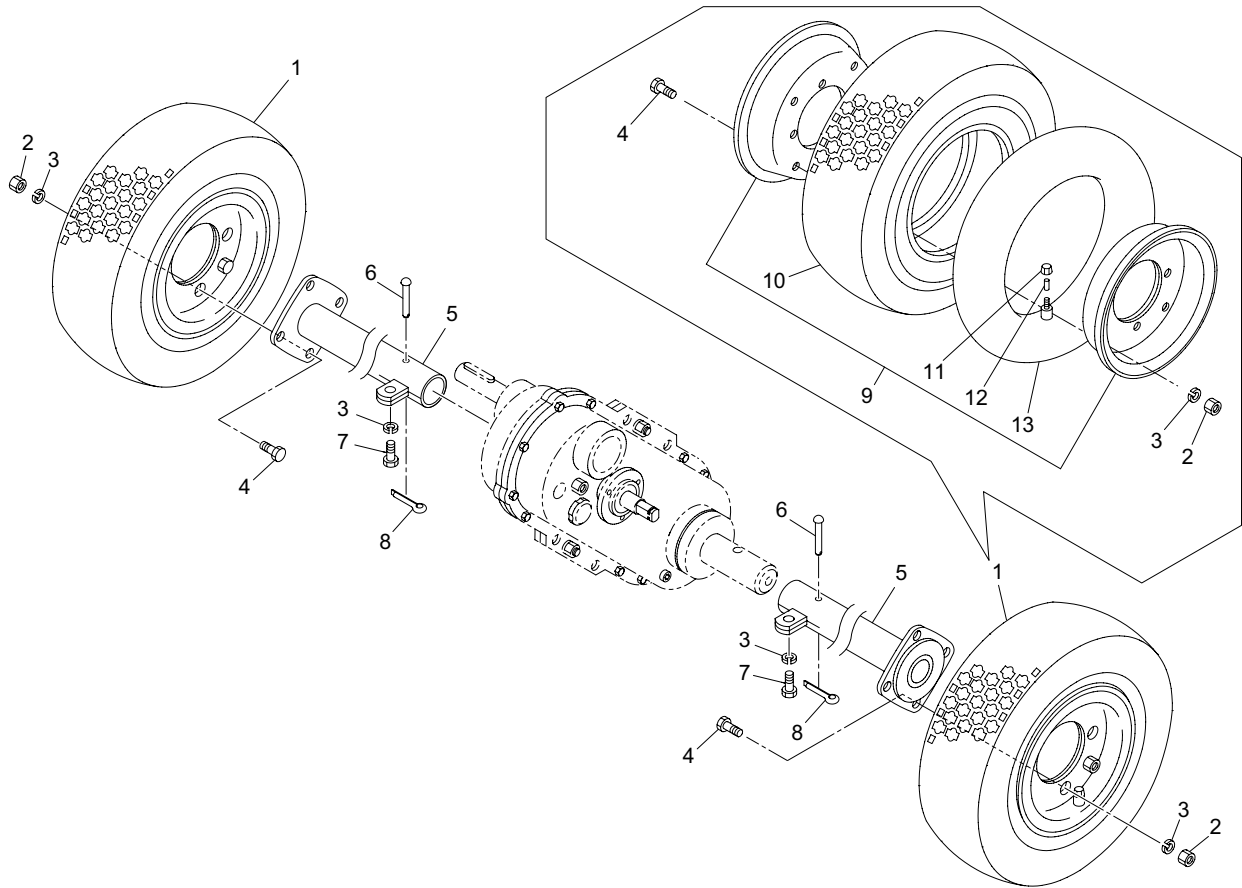


LM81A\_02\_z00

カタログ番号	コード番号	部品名称	個数		備考	適応機番
			LM81	LM81T		
2 - 1	K0891000010	車軸シール 35686.5	2	2		
2 - 2	K0860000080	オイルシール TBX356212	2	2		
2 - 3	K0402062001	ストップリング R62	2	2		
2 - 4	K0613060070	ベアリング 60072RDC3	2	2		
2 - 5	K0004101202	10 ボルト 120P1.25	1	1		
2 - 6	K5000100002	10 ワッシャー	2	2		
2 - 7	K6212002560	17.1STKM カラー 25.425.5	1	1		
2 - 8	K5051017300	1C5191P 座金 1730	2	2		
2 - 9	K5021017300	1NBS55 座金 1730	2	2		
2 - 10	K6186000010	50 丁平ギヤ	1	1		
2 - 11	K0750170130	ニードル R17/13	3	3		
2 - 12	K6212002550	17.1STKM カラー 25.442.5	1	1		
2 - 13	LM80C--0140A0	4 軸パイプ	1	1		
2 - 14	K0103100002	10 ナット P1.25	1	1		
2 - 15	K1422202001-Y	六角穴付テーパープラグ 2種 1/8	1	1		
2 - 16	K0702630130	ニードル KT263013C3	2	2		
2 - 17	K6155000070	接ギ軸	1	1		
2 - 18	K5051026370	1C5191P 座金 2637	1	1		
2 - 19	LM80C--0147Z2	30 丁デフギヤ	2	2		
2 - 20	K6202000090	30 丁デフギヤ受け	2	2		
2 - 21	K8000000010	50 丁デフギヤ Assy	1	1		
2 - 22	K0300025122	2.5 割ピン 12	4	4		
2 - 23	K6211000040	7SGP カラー 10.59.5	4	4		
2 - 24	K6183000030	8 丁ピニオンギヤ	4	4		
2 - 25	K7001000010	車軸 50 丁ギヤ	1	1		
2 - 26	K6033000020	デフピン B	2	2		
2 - 27	K6033000010	デフピン A	2	2		

### 3. ミッション部 B

LM81A・LM81TA

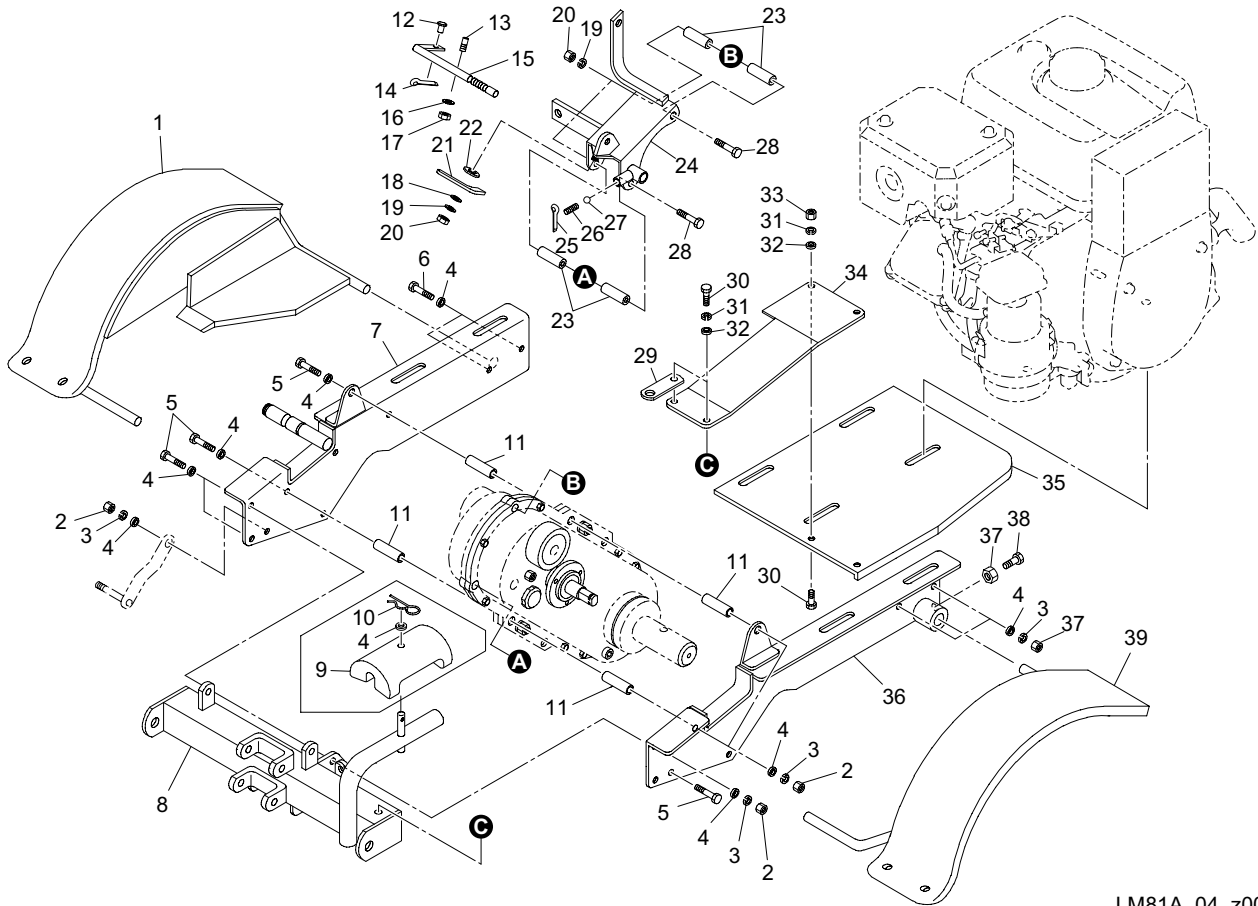


LM81A\_03\_z00

カタログ番号	コード番号	部品名称	個数		備考	適応機番
			LM81	LM81A		
3 - 1	K2040000250	タイヤ Assy C156	2	2		
3 - 2	K0100100002	10 ナット	16	16		
3 - 3	K0200100002	10S ワッシャー	18	18		
3 - 4	K0000100202	10 ボルト 20	16	16		
3 - 5	LM80C--0165BD	車輪取付座	2	2		
3 - 6	K6041100548	10.15 焼入丸頭ピン 54	2	2		
3 - 7	K0000100252	10 ボルト 25	2	2		
3 - 8	K0300025202	2.5 割ピン 20	2	2		
3 - 9	K209000005L-SET	ホイール 3.00D-8 <ホイール 1 本分> SET	2	2		
3 - 10	K2041000130	タイヤ 4.8014.00-8 4PR	2	2		
3 - 11	K2093000010	バルブキャップ	2	2		
3 - 12	K2092000020	バルブコア No. 9000	2	2		
3 - 13	K2091000030	チューブ 4.00-8TR13	2	2		

# 4. ミッションフレーム部

LM81A・LM81TA



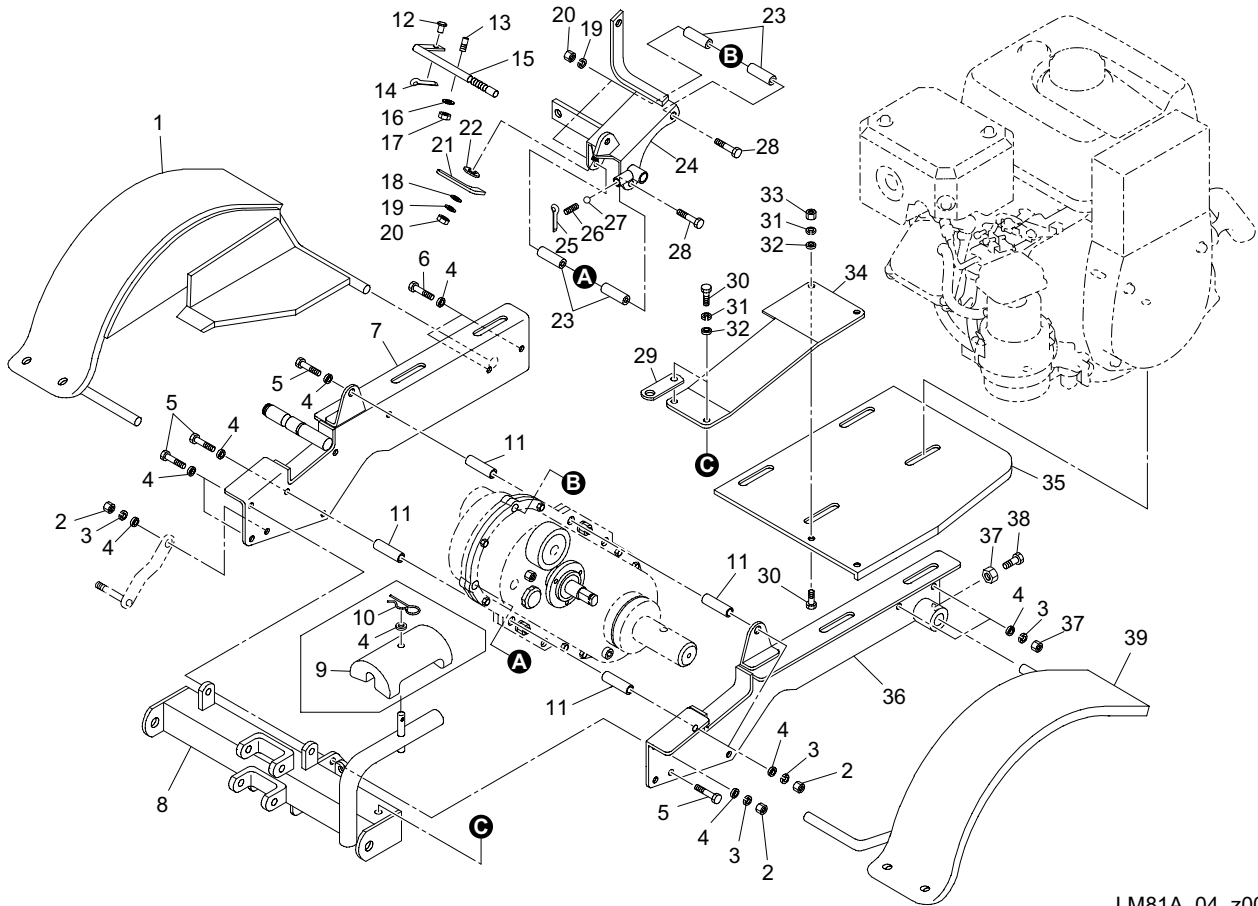
LM81A\_04\_z00

カタログ番号	コード番号	部品名称	個数		備考	適応機番
			LM81	LM81T		
4 - 1	LM80C--0220DR	車輪カバー左	1	1		
4 - 2	K0103100002	10 ナット P1. 25	7	7		
4 - 3	K0200100002	10S ワッシャー	9	9		
4 - 4	K5000100002	10 ワッシャー	17	18		
4 - 5	K0004101202	10 ボルト 120P1. 25	7	7		
4 - 6	K0003101302	10 ボルト 130	2	2		
4 - 7	LM80C-R0201Z0	ミッションフレーム左	1	1		
4 - 8	LM81--0202Z0	後フレーム	1	1		
4 - 9	K690800001D	ウエイト	0	1		
4 - 10	K0331000008	10 スナップピン	0	1		
4 - 11	K6212001200	10. 2STKM カラー 1643. 85	8	8		
4 - 12	K6030040142	4 平頭ピン 14	1	1		
4 - 13	LM80C--0205Z2	チェンジアイドル用ビス	1	1		
4 - 14	K0300020122	2 割ピン 12	1	1		
4 - 15	LM80C--0204Z2	連結金	1	1		
4 - 16	K0200060002	6S ワッシャー	1	1		
4 - 17	K0100060002	6 ナット	1	1		
4 - 18	K5000080002	8 ワッシャー	1	1		
4 - 19	K0200080002	8S ワッシャー	3	3		
4 - 20	K0100080002	8 ナット	3	3		
4 - 21	LM80C--0215A2	チェンジアイドルレバー	1	1		
4 - 22	K5011012262	1SPCC 座金 1226	1	1		
4 - 23	K6211000260	9. 2SGP カラー 13. 827. 75	4	4		
4 - 24	LM80C-R0203Z0	チェンジ支点板	1	1		
4 - 25	K0300020202	2 割ピン 20	1	1		
4 - 26	K1000000138	1. 2 圧縮バネ 7. 527	1	1		
4 - 27	K1500800000	8 スチールボール	1	1		
4 - 28	K0000080802	8 ボルト 80	2	2		
4 - 29	LM81--0251Z2	ピンホルダー	1	1		
4 - 30	K0000050102	5 ボルト 10	4	4		



# 4. ミッションフレーム部

LM81A・LM81TA

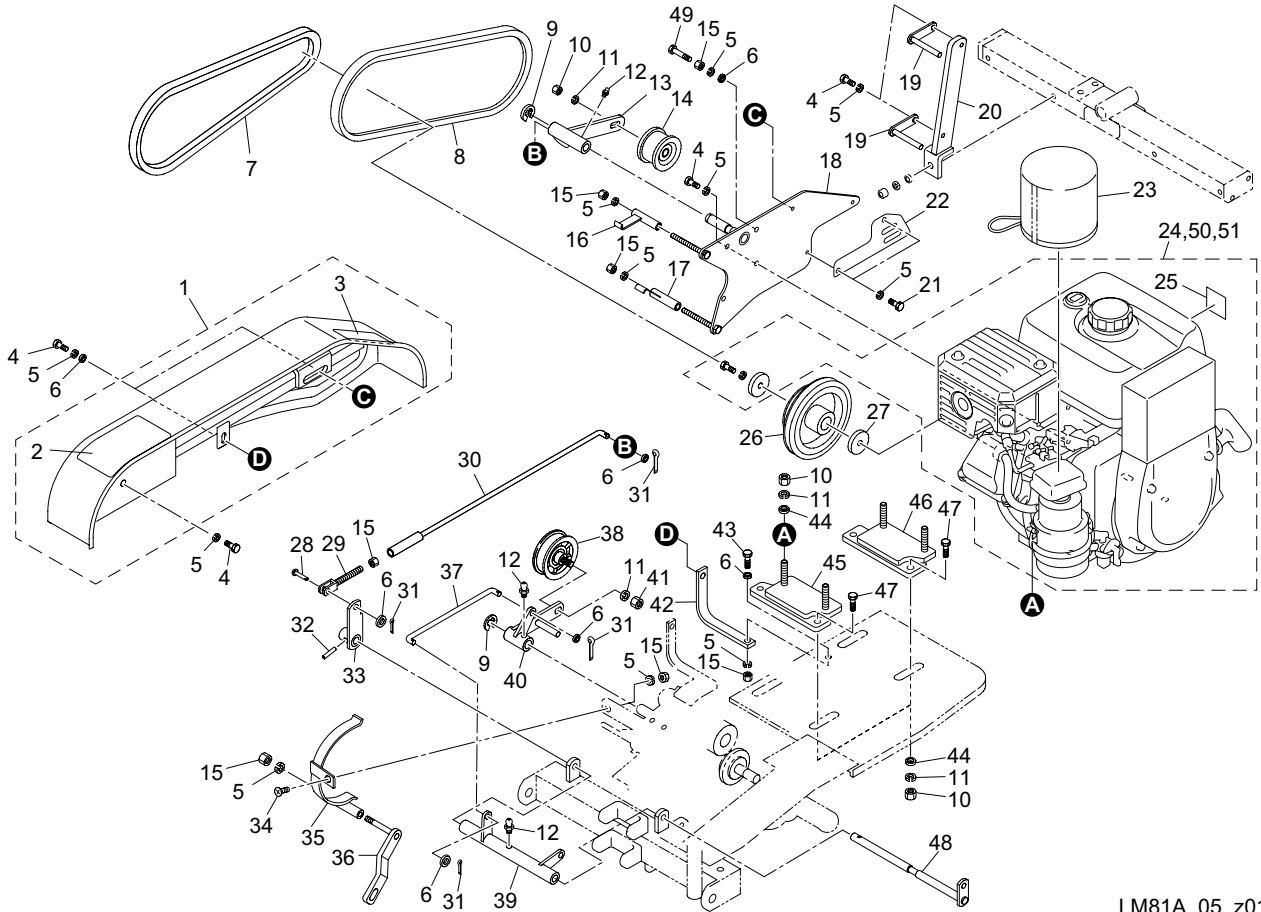


LM81A\_04\_z00

カタログ番号	コード番号	部品名称	個数		備考	適応機番
			LM81	LM81T		
4 - 31	K0200050002	5S ワッシャー	4	4		
4 - 32	K5000050002	5 ワッシャー	4	4		
4 - 33	K0100050002	5 ナット	2	2		
4 - 34	LM80C--0231ZR	補助カバー後	1	1		
4 - 35	LM80TA-0230AR	補助カバー	1	1		
4 - 36	LM80C-R0206Z0	ミッションフレーム右	1	1		
4 - 37	K0100100002	10 ナット	6	6		
4 - 38	K0000100302	10 ボルト 30	4	4		
4 - 39	LM80C--0221DR	車輪カバー右	1	1		

# 5. テンション部 A

LM81A・LM81TA

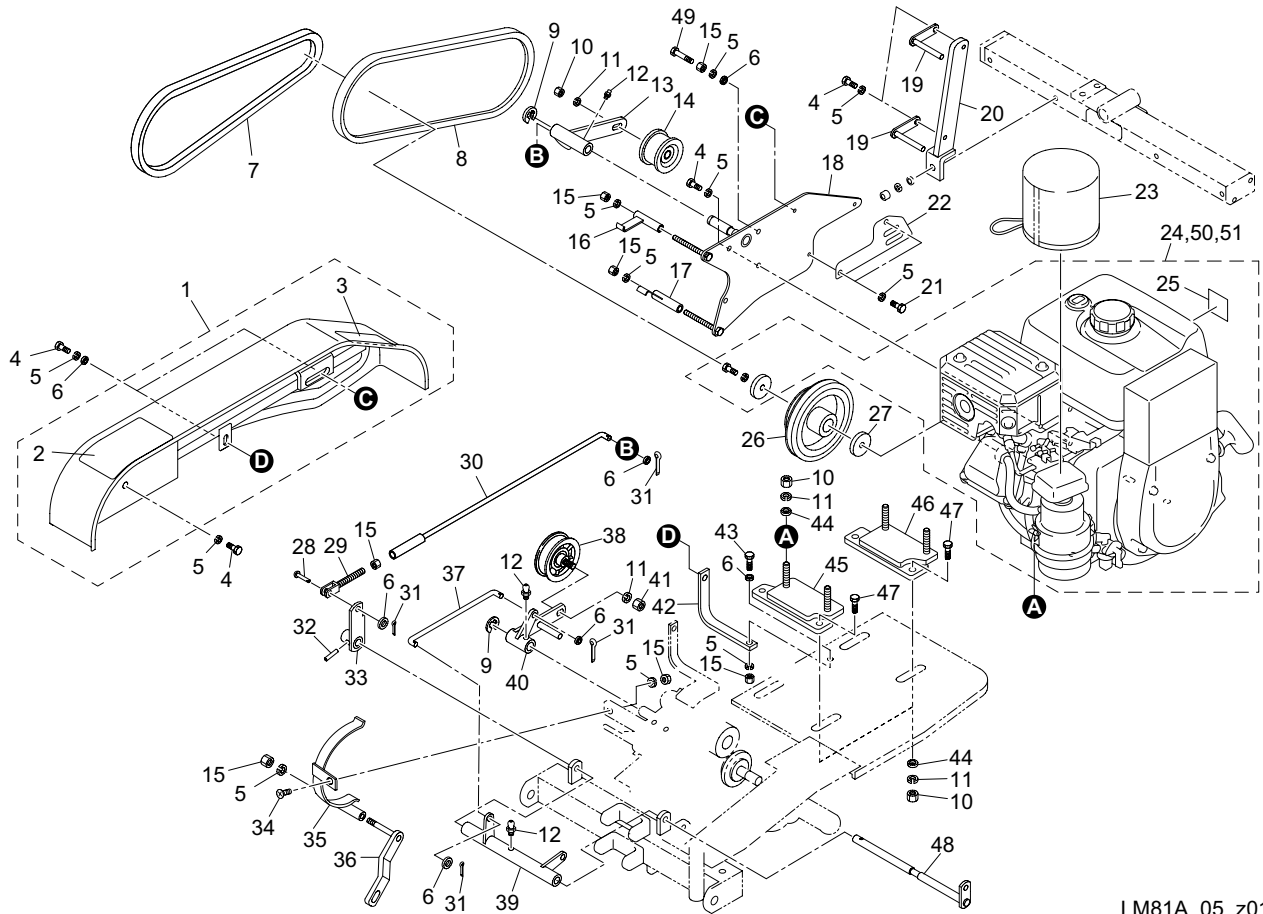


LM81A\_05\_z01

カタログ番号	コード番号	部品名称	個数		備考	適応機番
			LM81	LM81T		
5 - 1	LM81A--0361Z0	ベルトカバーマーク付	1	1		
5 - 2	K4205002210	リールモア注意マーク	1	1		
5 - 3	K4205000670	ベルト回転物注意マーク	1	1		
5 - 4	K0000080152	8 ボルト 15	9	9		
5 - 5	K0200080002	8S ワッシャー	16	16		
5 - 6	K5000080002	8 ワッシャー	8	8		
5 - 7	K2342034000	V ベルト OLB34	1	1		
5 - 8	K2342045000	V ベルト OLB45	1	1		
5 - 9	K0400012002	ストップリング E12	2	2		
5 - 10	K0100100002	10 ナット	9	9		
5 - 11	K0200100002	10S ワッシャー	10	10		
5 - 12	K1440000010	グリスニップル	3	3		
5 - 13	LM80C--0308B2	リールテンションレバー	1	1		
5 - 14	K2480000020	テンションプーリー TPAW50	1	1		
5 - 15	K0100080002	8 ナット	8	8		
5 - 16	LM80C--0353Z2	ベルト押え上	1	1		
5 - 17	LM80C--0306Z2	エンジンベルト押エ下	1	1		
5 - 18	LM81A--0350ZD	ベルト押え取付板	1	1		
5 - 19	LM80C--0325B2	ベルトストッパー	2	2		
5 - 20	LM80C--0336A2	ベルトストッパー取付金	1	1		
5 - 21	K0000080102	8 ボルト 10	2	2		
5 - 22	LM81A--0355ZD	カバー小	1	1		
5 - 23	K4110000010	クリーナーカバー小	1	1		
5 - 24	K9270000400	マーク付三菱 GB290LN	1	1		
5 - 25	K4205000540	指示プレート	1	1		
5 - 26	LM80C--0302Z2	エンジンプーリー	1	1		
5 - 27	K5051025370	1C5191P 座金 25. 437	2	2	調整用	
5 - 28	K6040080222	8 丸頭ピン 22	1	1		
5 - 29	LM80C--0313C2	ネジ付クラッチロッド	1	1		
5 - 30	LM80TA-0312A2	リールクラッチロッド	1	1		

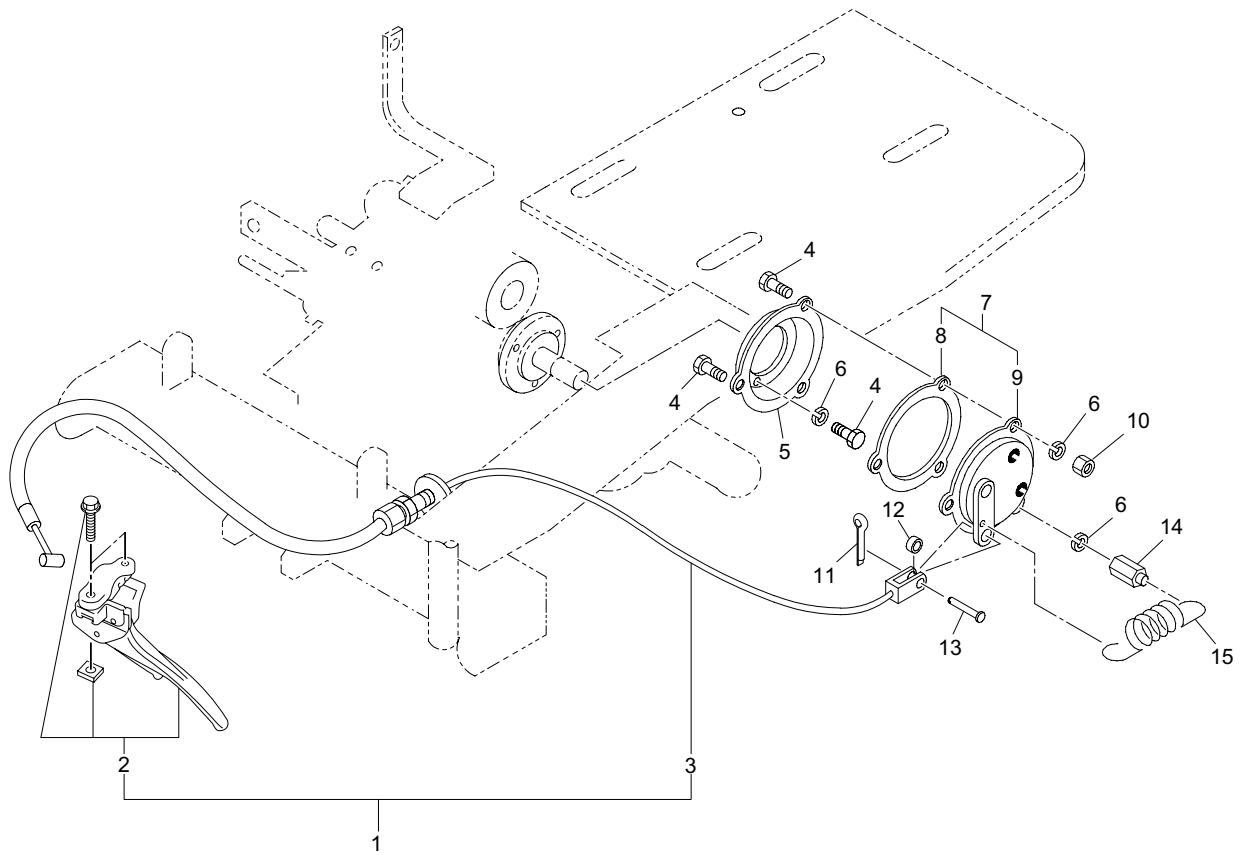
# 5. テンション部 A

LM81A・LM81TA



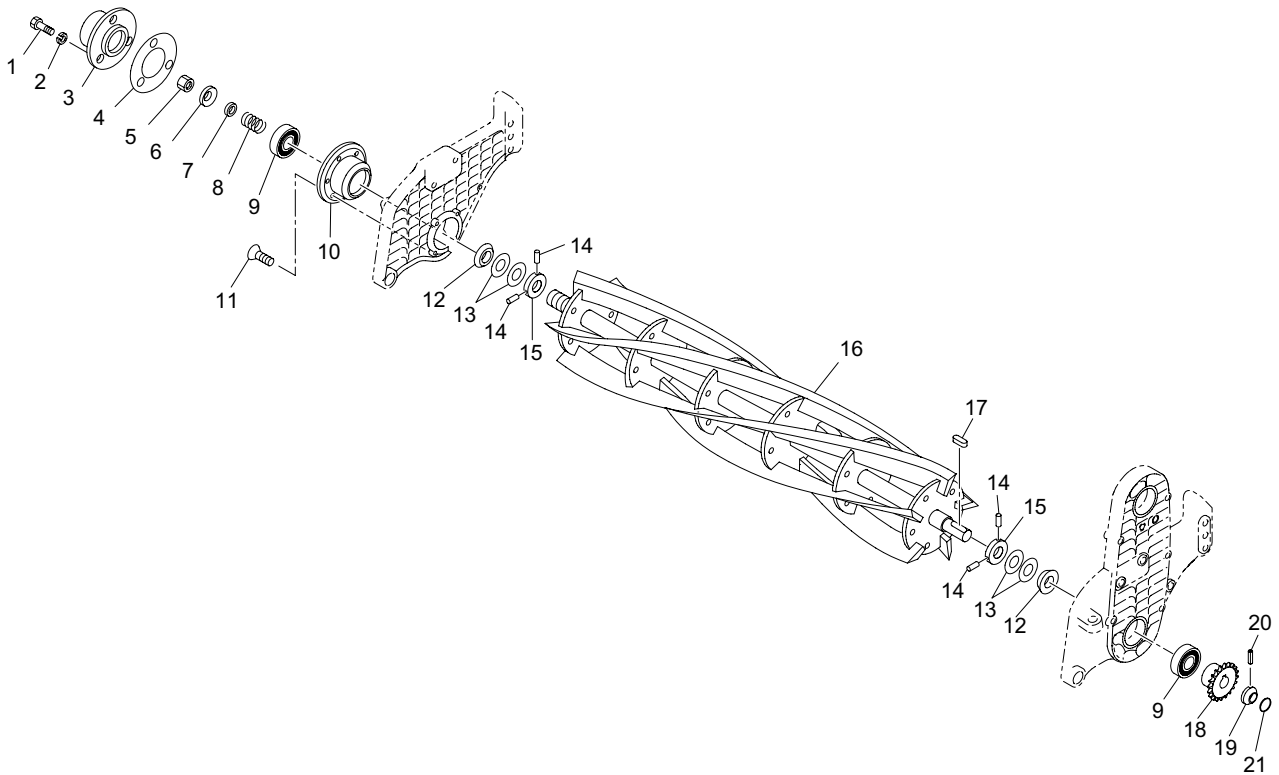
LM81A\_05\_z01

カタログ番号	コード番号	部品名称	個数		備考	適応機番
			LM81	LM81T		
5 - 31	K0300025202	2.5 割ピン 20	4	4		
5 - 32	K0320040251	4 スプリングピン 25	1	1		
5 - 33	LM81---0303ZD	テンションレバー左	1	1		
5 - 34	K0041080252	8+ さら小ねじ 25	1	1		
5 - 35	LM81---0321Z2	ミッションプーリーベルト押工	1	1		
5 - 36	LM80C--0310Z2	ミッションプーリーベルト押工取付板	1	1		
5 - 37	LM80C--0311Z2	走行クラッチロッド	1	1		
5 - 38	K2480000010	テンションプーリー TPB65	1	1		
5 - 39	LM81---0301ZD	走行レバー変換金	1	1		
5 - 40	LM81---0304Z2	テンションレバー大	1	1		
5 - 41	K0103100002	10 ナット P1.25	1	1		
5 - 42	LM80C-R0337ZR	ベルトカバー取付金下	1	1		
5 - 43	K0000080202	8 ボルト 20	2	2		
5 - 44	K5000100002	10 ワッシャー	8	8		
5 - 45	LM81A--0351ZD	F エンジンベース	1	1		
5 - 46	LM81A--0352ZD	R エンジンベース	1	1		
5 - 47	K0000100302	10 ボルト 30	4	4		
5 - 48	LM81---0302Z2	テンションレバー右	1	1		
5 - 49	K0003080702	8 ボルト 70	1	1		
5 - 50	K3740050010	NGK プラグ BP5ES	1	1		
5 - 51	KA01032AA002	クリーナーエレメント	1	1		



LM81A\_06\_z00

カタログ番号	コード番号	部品名称	個数		備考	適応機番
			LM81	LM81T		
6 - 1	LM81---0320Z0	ブレーキレバー Assy	1	1		
6 - 2	K1241270150	ブレーキレバー E127015	1	1		
6 - 3	K1120131530	ブレーキワイヤー 1315	1	1		
6 - 4	K0000060152	6 ボルト 15	6	6		
6 - 5	K537000029R	ブレーキ取付カバー	1	1		
6 - 6	K0200060002	6S ワッシャー	6	6		
6 - 7	K1720000020	ブレーキ M-0060810	1	1		
6 - 8	K4019000020	ブレーキフタパッキン	1	1		
6 - 9	K1720000150	ブレーキ ASSY62	1	1		
6 - 10	K0100060002	6 ナット	2	2		
6 - 11	K0300020122	2 割ピン 12	1	1		
6 - 12	K6210000082	5.2 カラー 83	1	1		
6 - 13	K6030050122	5 平頭ピン 12	1	1		
6 - 14	K0160000432	6 スプリング掛ケナット	1	1		
6 - 15	K1040000068	1 フックバネ 1052	1	1		

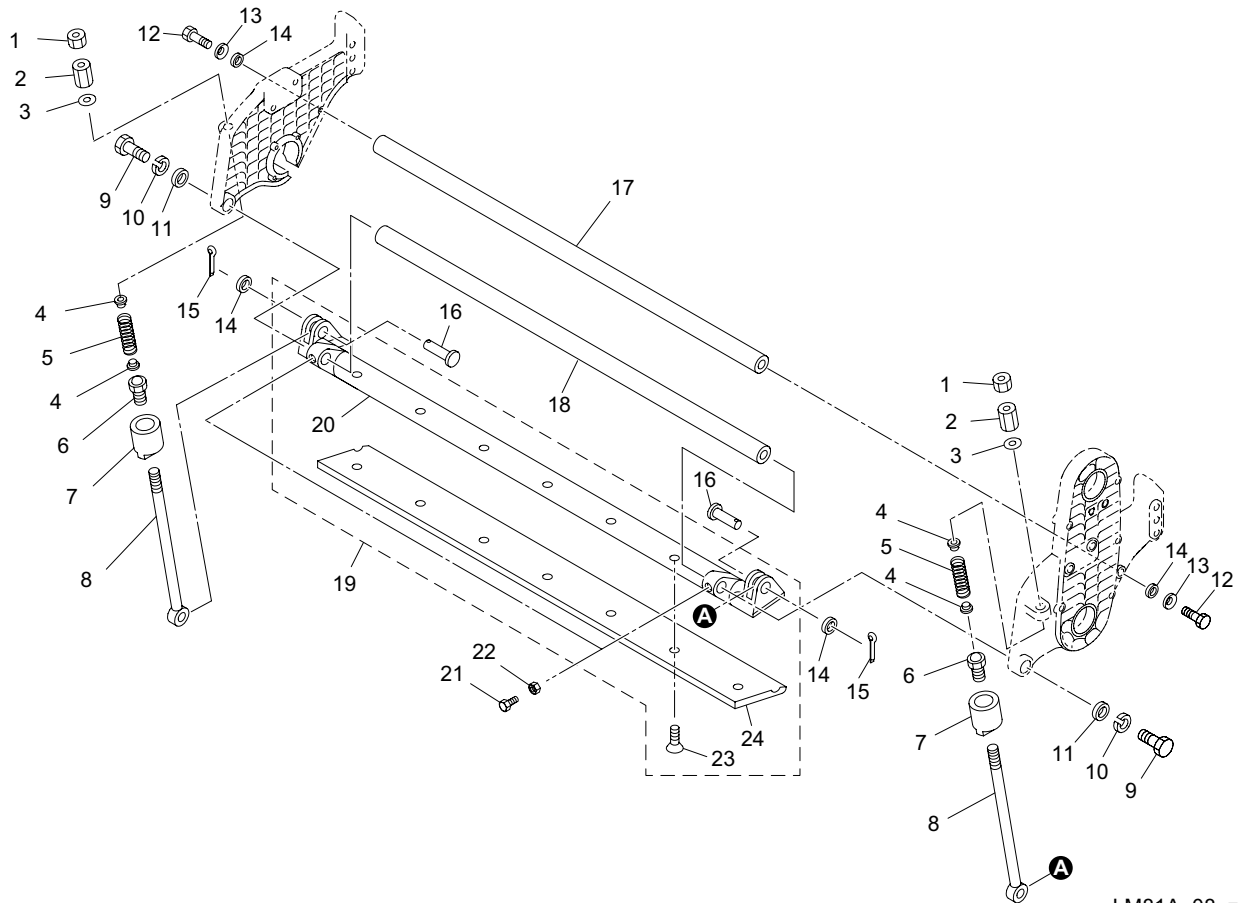


LM81A\_07\_z00

カタログ番号	コード番号	部品名称	個数		備考	適応機番
			LM81	LM81T		
7 - 1	K0000080202	8 ボルト 20	3	3		
7 - 2	K0200080002	8S ワッシャー	3	3		
7 - 3	K6902000012	リール軸カバー	1	1		
7 - 4	K4011000070	リールパッキン	1	1		
7 - 5	K0145160002	16U ナット P1.5	1	1		
7 - 6	K0210160002	16 さらばね L	1	1		
7 - 7	K5012316282	2.3SPCC 座金 1628	1	1		
7 - 8	K1000000740	3.2 圧縮バネ 26.922	1	1		
7 - 9	K0631302040	テーパーローラー 30204JRP6	2	2		
7 - 10	K6903000062	リールハウジング	1	1		
7 - 11	K0053080252	8 六角穴付さらボルト 25	3	3		
7 - 12	K0830000020	オイルシール 254210	2	2		
7 - 13	K5051025520	1C5191P 座金 2552	4	4		
7 - 14	K0028060100	6 ステンレスホーローセット 10	4	4		
7 - 15	LM80C--0475B2	巻付防止カラー	2	2		
7 - 16	K28080005CR	リールカッター 766-5	0	1	5 枚刃	
7a- 16	K28080007CR	リールカッター 766-7	1	0	7 枚刃	
7 - 17	K0500505200	5 両丸キー 520	1	1		
7 - 18	LM80C--0410A0	18 丁リールスプロケット	1	1		
7 - 19	LM80C--0411Z0	ベアリングカラー	1	1		
7 - 20	K0311045250	ニードルローラー N4.5 × 25.8FW6-C3	1	1		
7 - 21	LM80C--0413Z0	カラー止メリング	1	1		

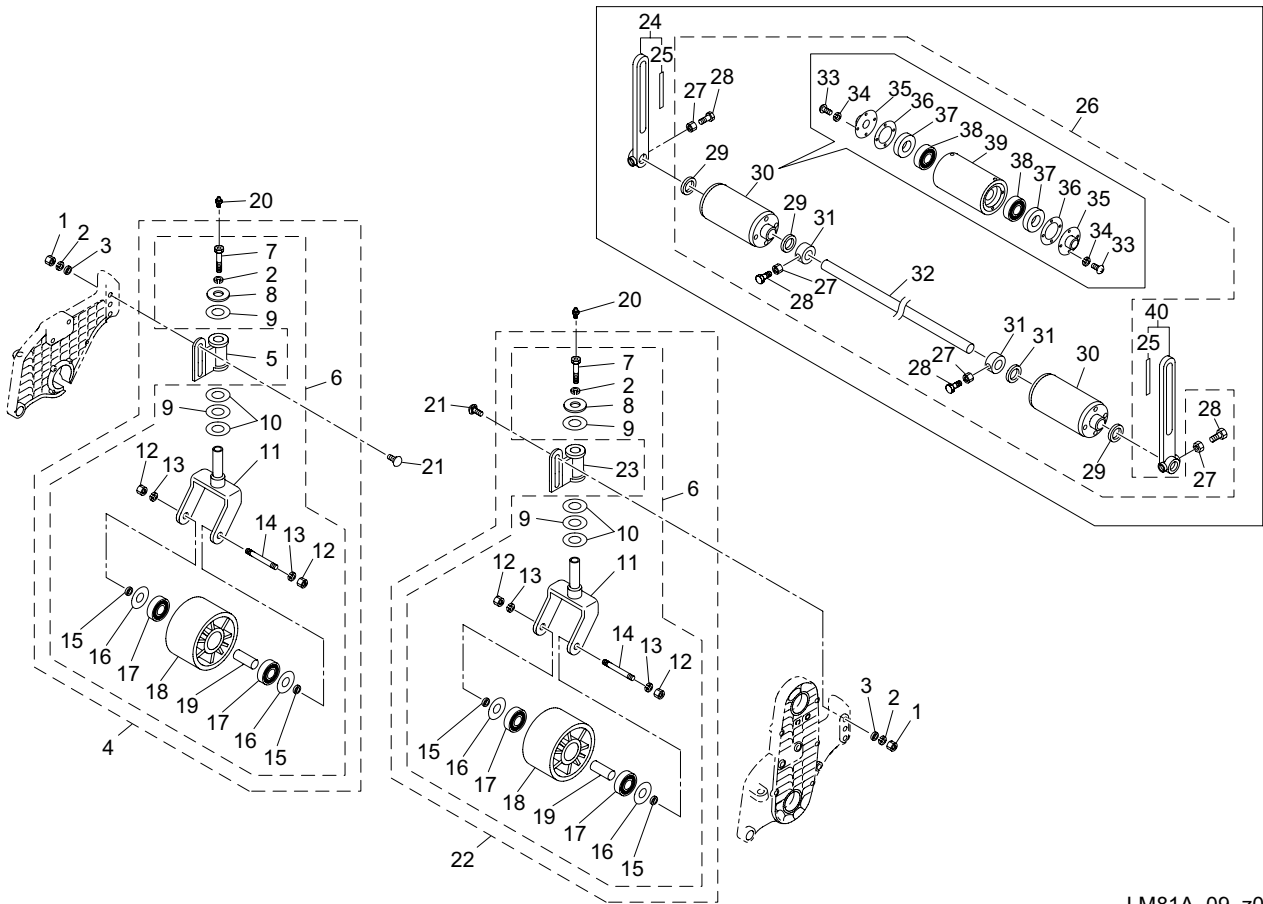
# 8. モア部 B

LM81A・LM81TA



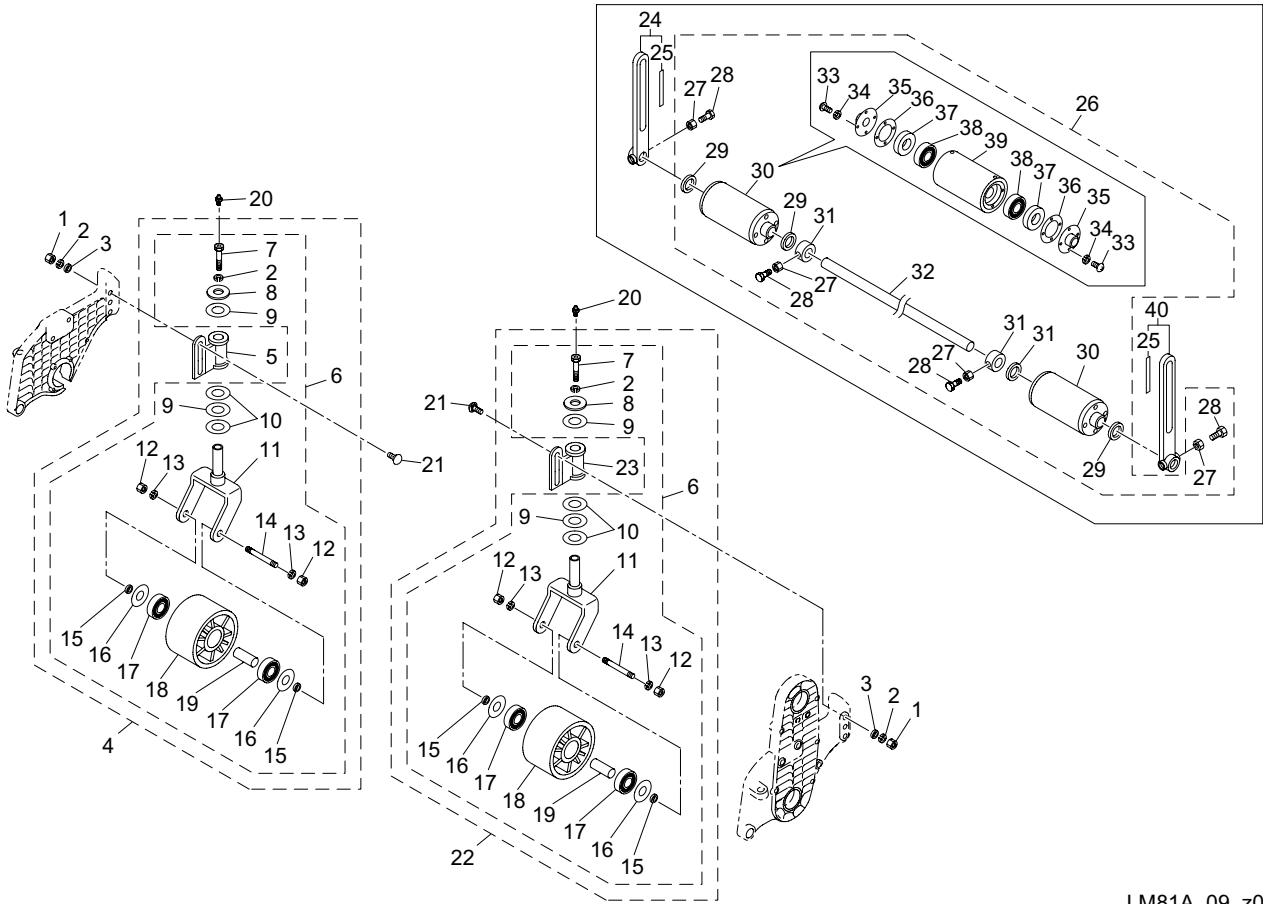
LM81A\_08\_z00

カタログ番号	コード番号	部品名称	個数		備考	適応機番
			LM81	LM81T		
8 - 1	K0108100002	10 ナット 3P1	2	2		
8 - 2	K0160000032	10 受刃調節ナット P1	2	2		
8 - 3	K5011010202	1SPCC 座金 1020	2	2		
8 - 4	K6206000052	スプリング受ケ	4	4		
8 - 5	K1000000618	5 圧縮バネ 2535	2	2		
8 - 6	K6081000032	カッター調節ネジ付パイプ	2	2		
8 - 7	K6219000232	調節パイプ大	2	2		
8 - 8	K6511000042	カッター調節ボルト 170	2	2		
8 - 9	K6083000063	16 カッターピン 25.5	2	2		
8 - 10	K0200160002	16S ワッシャー	2	2		
8 - 11	K5011016282	1SPCC 座金 1628	2	2		
8 - 12	K0000100402	10 ボルト 40	2	2		
8 - 13	K0213100002	10 さらばね座金 1H	2	2		
8 - 14	K5000100002	10 ワッシャー	4	4		
8 - 15	K0300025202	2.5 割ピン 20	2	2		
8 - 16	K6030100322	10 平頭ピン 32	2	2		
8 - 17	LM80C--0419ZD	フレーム前ステー	1	1		
8 - 18	LM80C--0423A2	フレーム軸受台ステーパイプ	1	1		
8 - 19	LM80C--0421B0	ベッドナイフ COMP	1	1		
8a- 19	LM80TA-0421A0	ベッドナイフ COMP	1	1		
8 - 20	LM80C--0420BR	ベッドナイフ台	1	1		
8 - 21	K0020060150	6 ステンレスボルト 15	2	2		
8 - 22	K0100060002	6 ナット	2	2		
8 - 23	K0071000092	10 調質さら小ねじ 20	7	7		
8 - 24	K2510000080	7 ベッドナイフ 85-771-60-9	1	0		
8a- 24	K2510000040	5 ベッドナイフ 85-770	0	1		



LM81A\_09\_z00

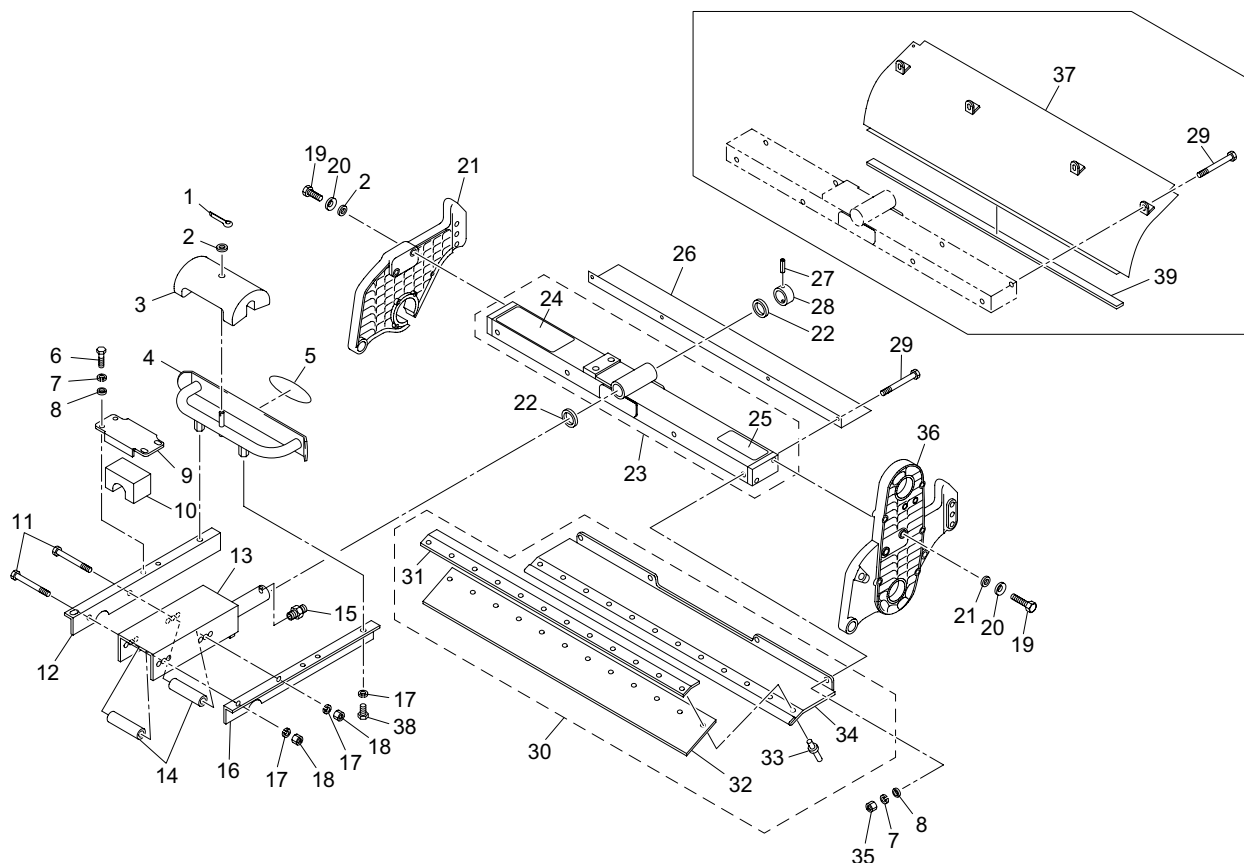
カタログ番号	コード番号	部品名称	個数		備考	適応機番
			LM81	LM81T		
9 - 1	K0100100002	10 ナット	4	4		
9 - 2	K0200100002	10S ワッシャー	6	6		
9 - 3	K5000100002	10 ワッシャー	4	4		
9 - 4	K8023000040	刈高車輪左ブラケット ASSY	1	0		
9 - 5	LM80C--0464ZD	前輪ブラケット左	1	0		
9 - 6	K8023000030	刈高車輪 ASSY	2	0		
9 - 7	K0071000262	10 ニップル孔付ボルト 20	2	0		
9 - 8	K5300000233	10 軸カバー 45	2	0		
9 - 9	K5051019320	1C5191P 座金 1932	4	0		
9 - 10	K5011019322	1SPCC 座金 1932	4	0		
9 - 11	K7080000032	12 車輪アーム 19	2	0		
9 - 12	K0106120002	12 ナット P1.25	4	0		
9 - 13	K0200120002	12S ワッシャー	4	0		
9 - 14	K0070000092	12 両ネジ付ボルト 135	2	0		
9 - 15	K6210000153	12 カラー 198.25	4	0		
9 - 16	K5030512300	0.5C2801P 座金 1230	4	0		
9 - 17	K0603062010	ベアリング 6201ZC3	4	0		
9 - 18	K2110000010	焼付車輪 132	2	0		
9 - 19	K6211000120	12.7 SGP カラー 17.353	2	0		
9 - 20	K1440000010	グリスニップル	2	0		
9 - 21	K0025100452	10 角根丸頭ボルト 45	4	4		
9 - 22	K8023000050	刈高車輪右ブラケット ASSY	1	0		
9 - 23	LM80C--0463ZD	前輪ブラケット右	1	0		
9 - 24	LM81T--0411Z0	ブラケット目盛マーク付左	0	1		
9 - 25	K4204000150	目盛マーク	0	2		
9 - 26	LM80TA-0806B0	ローラー ASSY	0	1		
9 - 27	K0100080002	8 ナット	0	4		
9 - 28	K0000080202	8 ボルト 20	0	4		
9 - 29	K5051020350	1C5191P 座金 2035	0	4		
9 - 30	K8021000060	76 ローラー Assy149	0	2		



LM81A\_09\_z00

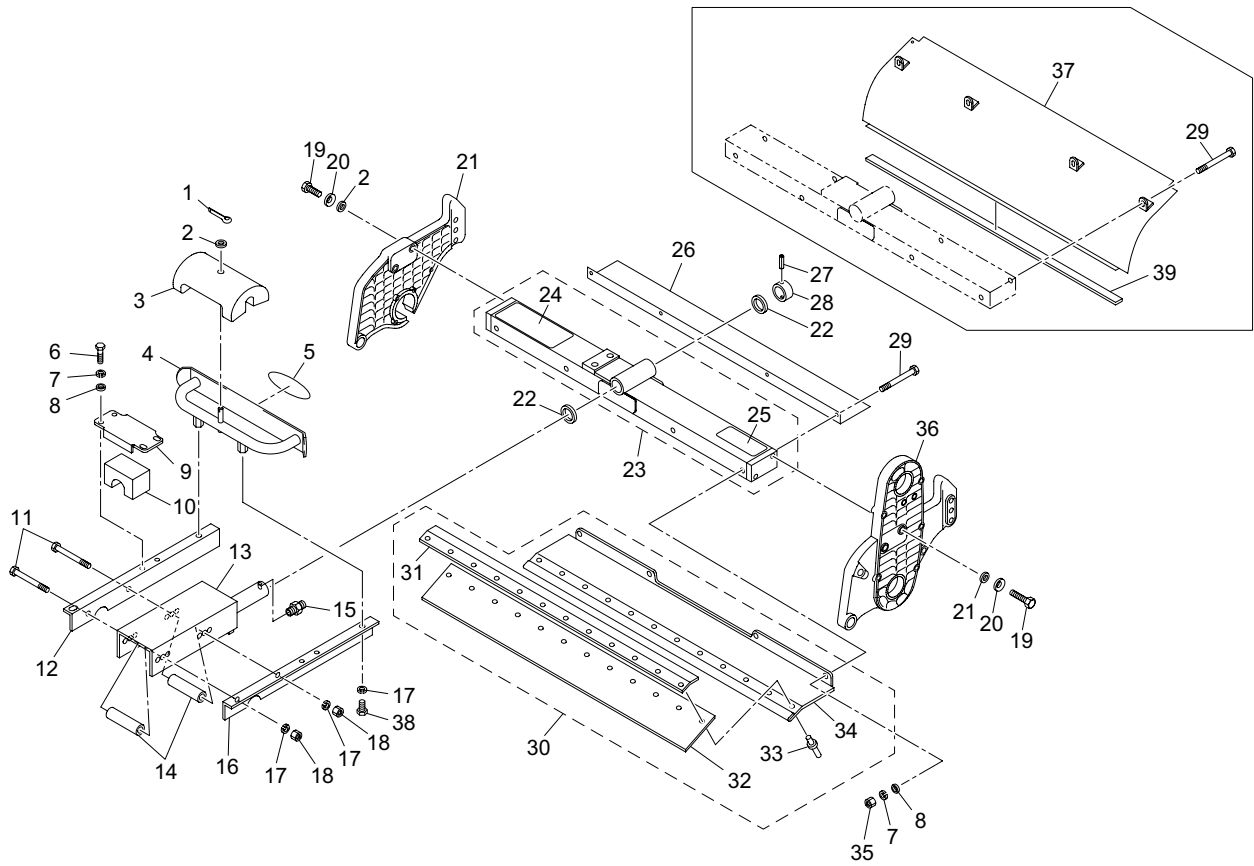
カタログ番号	コード番号	部品名称	個数		備考	適応機番
			LM81	LM81T		
9 - 31	LM80TA-0805Z2	カラー	0	2		
9 - 32	LM80TA-0803B2	ローラー軸	0	1		
9 - 33	K0042050152	5+ 丸小ねじ 15	0	16		
9 - 34	K0200050002	5S ワッシャー	0	16		
9 - 35	K5300000242	32 シールカバー 66	0	4		
9 - 36	K4011000090	40 ローラーパッキン 66	0	4		
9 - 37	K0822032060	オイルシール MHS A20326	0	4		
9 - 38	K0613062040	ベアリング 62042RDC3	0	4		
9 - 39	K740000005D	76.2 ローラー 149	0	2		
9 - 40	LM81T--0412Z0	ブラケット目盛マーク付右	0	1		





LM81A\_10\_z01

カタログ番号	コード番号	部品名称	個数		備考	適応機番
			LM81	LM81T		
10 - 1	K0300025202	2.5 割ピン 20	1	1		
10 - 2	K5000100002	10 ワッシャー	5	5		
10 - 3	K690800001D	ウエイト	1	0		
10 - 4	LM81---0484ZR	ウエイト取付金	1	1		
10 - 5	K4201000570	BARONESS マーク	1	1		
10 - 6	K0000060202	6 ボルト 20	4	4		
10 - 7	K0200060002	6S ワッシャー	8	8		
10 - 8	K5000060002	6 ワッシャー	8	8		
10 - 9	LM80C--0454ZD	ゴム押エ金	1	1		
10 - 10	LM80C--0453ZO	左右振れ止メゴム	1	1		
10 - 11	K0003101202	10 ボルト 120	2	2		
10 - 12	LM80C-R0456ZR	振れ止メ金左	1	1		
10 - 13	LM80C-R0450ZO	モア取付金	1	1		
10 - 14	LM80C-R0447ZO	カラー	2	2		
10 - 15	K1440000010	グリスニップル	1	1		
10 - 16	LM80C-R0455ZR	振れ止メ金右	1	1		
10 - 17	K0200100002	10S ワッシャー	4	4		
10 - 18	K0100100002	10 ナット	2	2		
10 - 19	K0000100402	10 ボルト 40	4	4		
10 - 20	K0213100002	10 さらばね座金 1H	4	4		
10 - 21	LM80C--0401CR	左フレーム	1	1		
10 - 22	K5011030422	1SPCC 座金 3042	2	2		
10 - 23	LM81A--0404ZO	ステー金 COMP	1	1		
10 - 24	K4205000330	リールモア危険マーク	1	1		
10 - 25	K4205000810	ジョイント・回転物注意マーク	1	1		
10 - 26	LM80C-R0488ZR	カバー前	1	0		
10 - 27	K0320050401	5 スプリングピン 40	1	1		
10 - 28	K6215000352	30STKM 孔付カラー 4016	1	1		
10 - 29	K0003060902	6 ボルト 90	4	4		
10 - 30	LM80C--0430ZO	リールカバー ASSY	1	0		

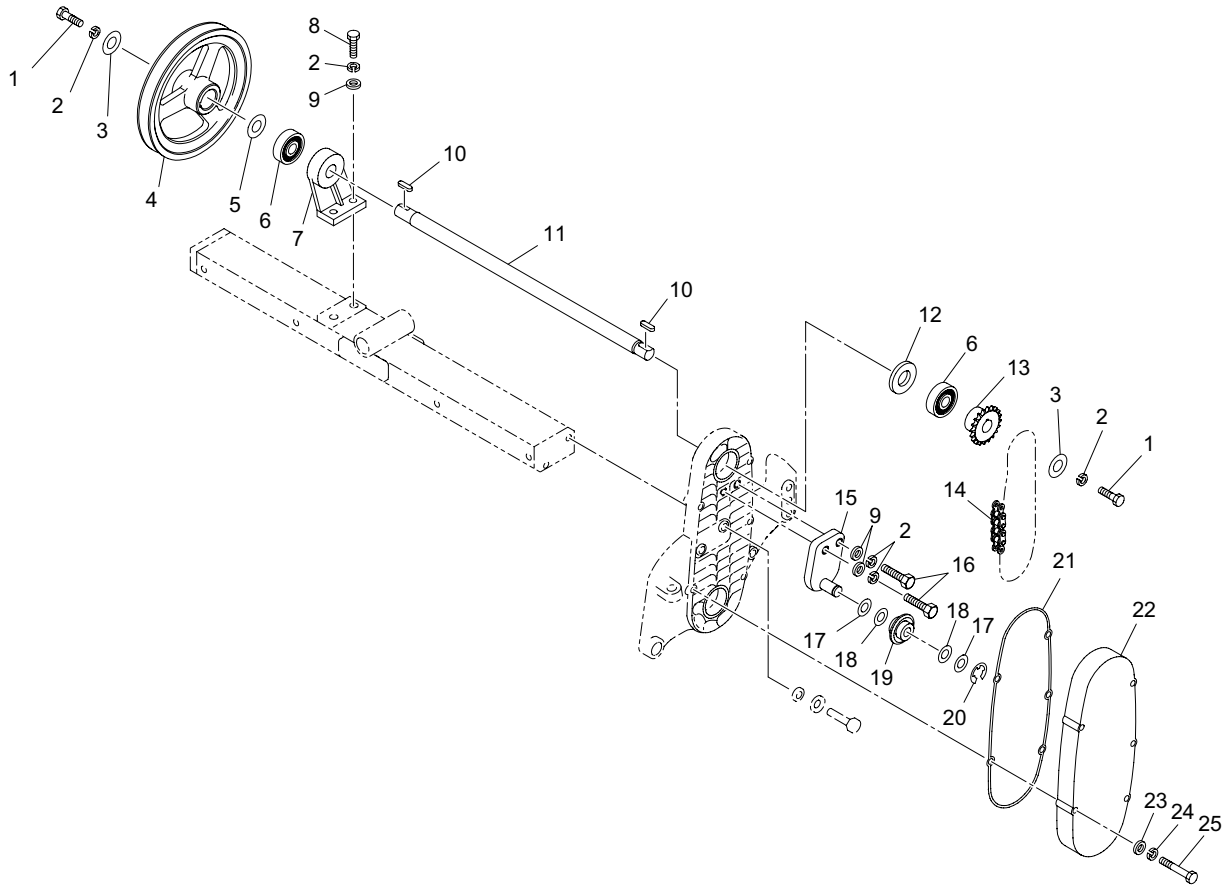


LM81A\_10\_z01

カタログ番号	コード番号	部品名称	個数		備考	適応機番
			LM81	LM81T		
10 - 31	LM80C--0485ZR	ラバー押工板	1	0		
10 - 32	LM80C--0486Z0	ラバー	1	0		
10 - 33	K4510615120	Aエイベックス 1661-0512	12	0		
10 - 34	LM80C--0431ZR	リールカバー	1	0		
10 - 35	K0100060002	6ナット	4	4		
10 - 36	LM80C--0402DR	右フレーム	1	1		
10 - 37	LM81TA-0801AR	リールカバー	0	1		
10 - 38	K0000100202	10 ボルト 20	2	2		
10 - 39	K4033000410	2板ゴム 9565	1	1		

# 11. モア部 E

LM81A・LM81TA

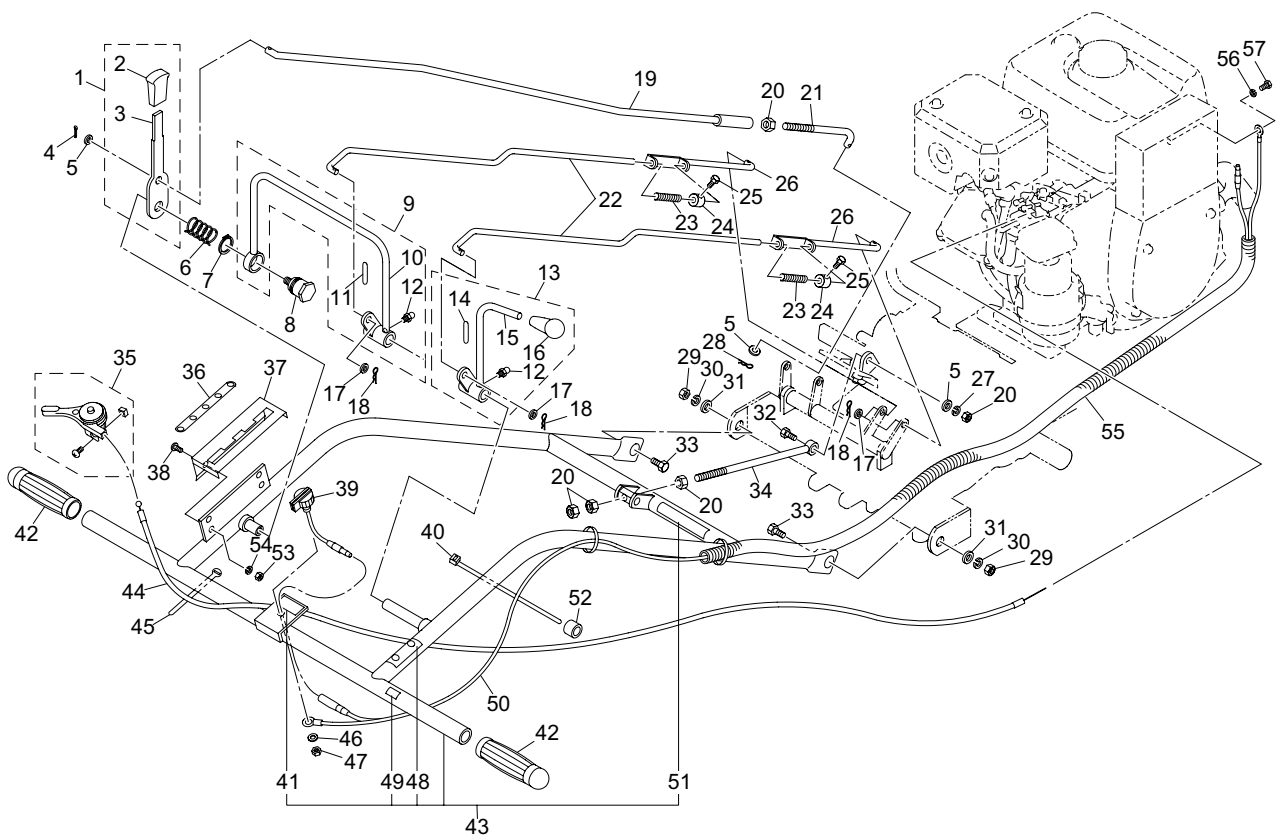


LM81A\_11\_z00

カタログ番号	コード番号	部品名称	個数		備考	適応機番
			LM81	LM81T		
11 - 1	K0000080202	8 ボルト 20	2	2		
11 - 2	K0200080002	8S ワッシャー	6	6		
11 - 3	K5012308352	2. 3SPCC 座金 835	2	2		
11 - 4	K2420000033	B1V プーリー 20150	1	1		
11 - 5	K5051020350	1C5191P 座金 2035	1	1		
11 - 6	K0613062040	ベアリング 62042RDC3	2	2		
11 - 7	LM80C--0434ZD	中間軸メタル	1	1		
11 - 8	K0000080352	8 ボルト 35	2	2		
11 - 9	K5000080002	8 ワッシャー	4	4		
11 - 10	K0500505200	5 両丸キー 520	2	2		
11 - 11	LM80C--0435C2	伝導軸	1	1		
11 - 12	K0822242070	オイルシール MMSA22427	1	1		
11 - 13	LM80C--0437A0	15 丁スプロケット	1	1		
11 - 14	K2210000020	EK428SH チェン 570E	1	1		
11 - 15	LM80C--0439B2	チェン張りアーム	1	1		
11 - 16	K0000080302	8 ボルト 30	2	2		
11 - 17	K5051017280	1C5191P 座金 1728	2	2		
11 - 18	K5011017282	1 SPCC 座金 1728	2	2		
11 - 19	LM80C--0441Z2	テンションローラー	1	1		
11 - 20	K0400015002	ストップリング E15	1	1		
11 - 21	LM80C--0445Z0	パッキン	1	1		
11 - 22	LM80C--0446ZR	チェンカバー	1	1		
11 - 23	K5000060002	6 ワッシャー	5	5		
11 - 24	K0200060002	6S ワッシャー	5	5		
11 - 25	K0000060602	6 ボルト 60	5	5		

# 12. ハンドル部

# LM81A・LM81TA

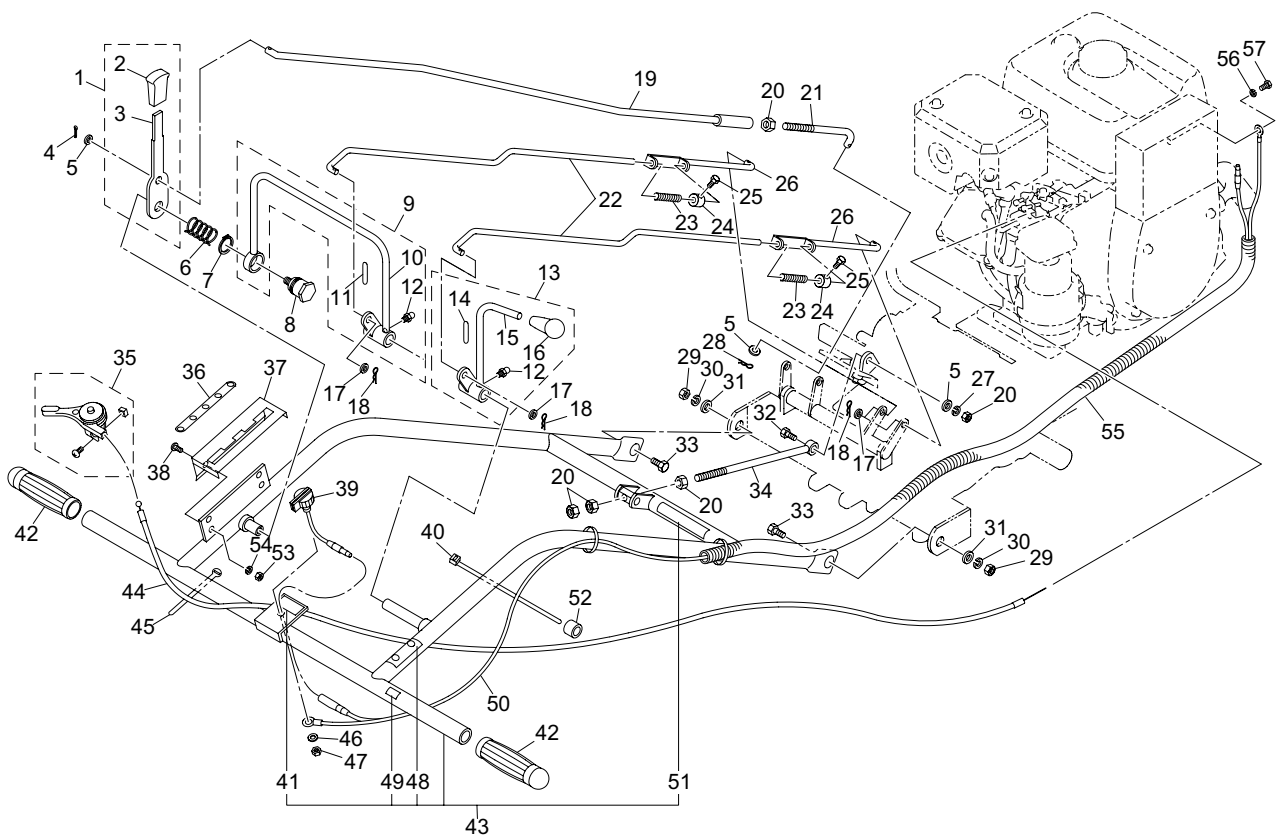


LM81A\_12\_z00

カタログ番号	コード番号	部品名称	個数		備考	適応機番
			LM81	LM81T		
12 - 1	LM81---0508Z0	握り付チェンジレバー	1	1		
12 - 2	K1301000130	角型グリップ	1	1		
12 - 3	LM81---0509ZD	チェンジレバー	1	1		
12 - 4	K0300020202	2割ピン 20	1	1		
12 - 5	K5000100002	10 ワッシャー	3	3		
12 - 6	K1000000058	2.4 圧縮バネ 2748	1	1		
12 - 7	K0401025001	ストップリング S25	1	1		
12 - 8	LM81---0519Z2	接ぎ軸	1	1		
12 - 9	LM81---0517Z0	マーク付走行クラッチレバー	1	1		
12 - 10	LM81---0518ZD	走行クラッチレバー	1	1		
12 - 11	K4203000100	走行クラッチレバーマーク	1	1		
12 - 12	K1440000010	グリスニップル	1	1		
12 - 13	LM81---0506Z0	マーク付リールクラッチレバー	1	1		
12 - 14	K4203000110	リールクラッチレバーマーク	1	1		
12 - 15	LM81---0507ZD	リールクラッチレバー	1	1		
12 - 16	K1300000050	9 握り赤 35.5	1	1		
12 - 17	K5000080002	8 ワッシャー	4	4		
12 - 18	K0340800002	8 抜け止め付スナップピン	4	4		
12 - 19	LM81---0514Z3	チェンジロッド	1	1		
12 - 20	K0100100002	10 ナット	5	5		
12 - 21	LM80C--0516C2	チェンジ調節ロッド	1	1		
12 - 22	LM81---0512Z3	ハンドルロッド	2	2		
12 - 23	K1000000048	3.2 圧縮バネ 16.960	2	2		
12 - 24	K6218000022	8.5 タップ付カラー 1915	2	2		
12 - 25	K0000080152	8 ボルト 15	2	2		
12 - 26	LM81---0515Z3	クラッチロッドガイド	2	2		
12 - 27	K0200100002	10S ワッシャー	1	1		
12 - 28	K0331000008	10 スナップピン	1	1		
12 - 29	K0100120002	12 ナット	2	2		
12 - 30	K0200120002	12S ワッシャー	2	2		

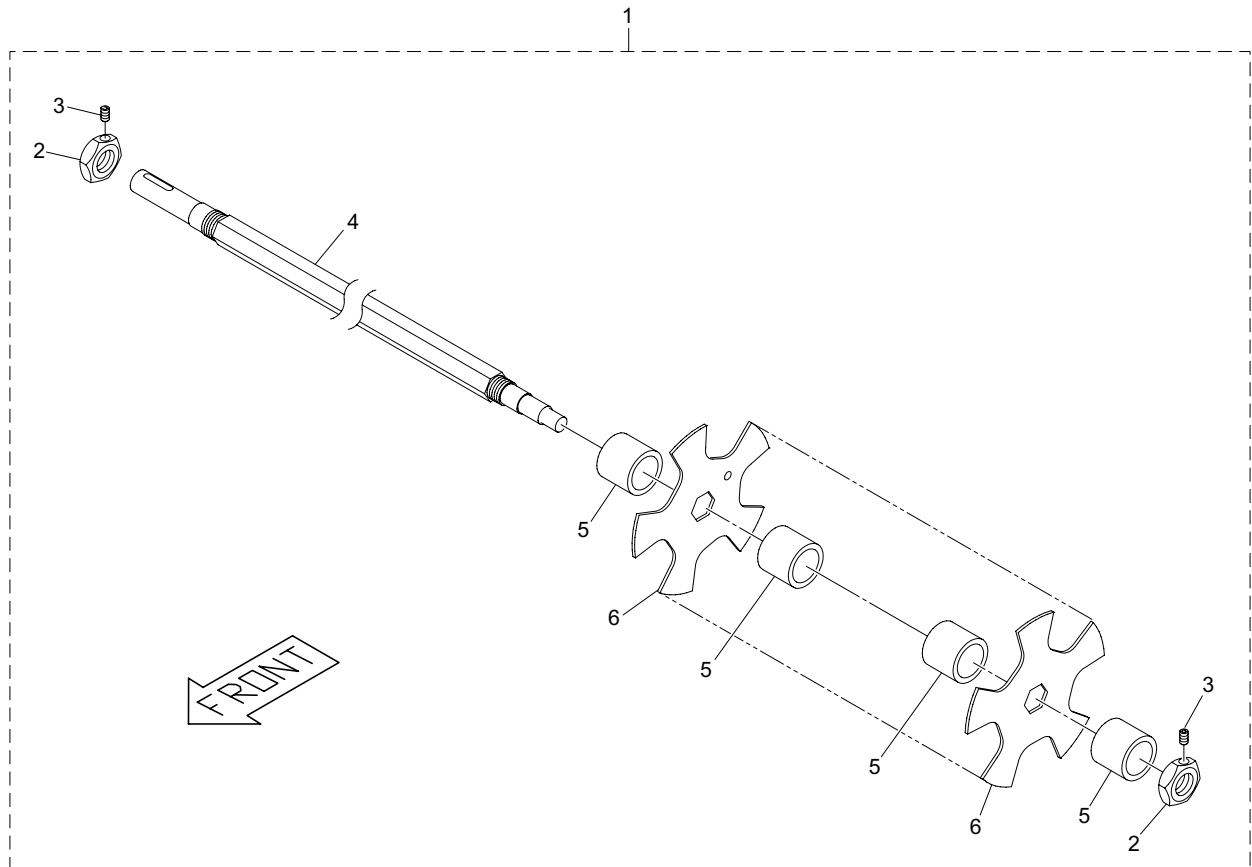
# 12. ハンドル部

LM81A・LM81TA



LM81A\_12\_z00

カタログ番号	コード番号	部品名称	個数		備考	適応機番
			LM81	LM81T		
12 - 31	K5000120002	12 ワッシャー	2	2		
12 - 32	K0000100302	10 ボルト 30	1	1		
12 - 33	K0000120302	12 ボルト 30	2	2		
12 - 34	LM81---0513Z3	ハンドル固定軸	1	1		
12 - 35	K1203521010	スロットルレバー E352101	1	1		
12 - 36	K4203000900	チェンジマーク	1	1		
12 - 37	LM81---0511AD	チェンジ案内板	1	1		
12 - 38	K0042060152	6+ 丸小ねじ 15	4	4		
12 - 39	K3662000050	エンジンスイッチ	1	1		
12 - 40	K4241000010	ナイロンバンド 140	3	3		
12 - 41	K4203000680	エンジンスイッチマーク	1	1		
12 - 42	K1300000020	ハンドル握り 25.4	2	2		
12 - 43	LM81---0501A0	マーク付ハンドル	1	1		
12 - 44	K1110207500	スロットルワイヤー 2075	1	1		
12 - 45	K4242000022	ワイヤーバンド 115	1	1		
12 - 46	K0210080002	8 さらばね L	1	1		
12 - 47	K0102080002	8 ナット 3	1	1		
12 - 48	K4209000630	クラッチ指示マーク	1	1		
12 - 49	K4203000440	ブレーキレバーマーク	1	1		
12 - 50	K3620001070	エンジンスイッチアースコード	1	1		
12 - 51	K4205001500	ハンドル調節注意マーク	1	1		
12 - 52	K4241000070	ウレタンチューブ 7	3	3		
12 - 53	K0100060002	6 ナット	4	4		
12 - 54	K0200060002	6S ワッシャー	5	5		
12 - 55	K3194010000	7 コルゲートチューブ 1000	1	1		
12 - 56	K5000060002	6 ワッシャー	1	1		
12 - 57	K0000060152	6 ボルト 15	1	1		

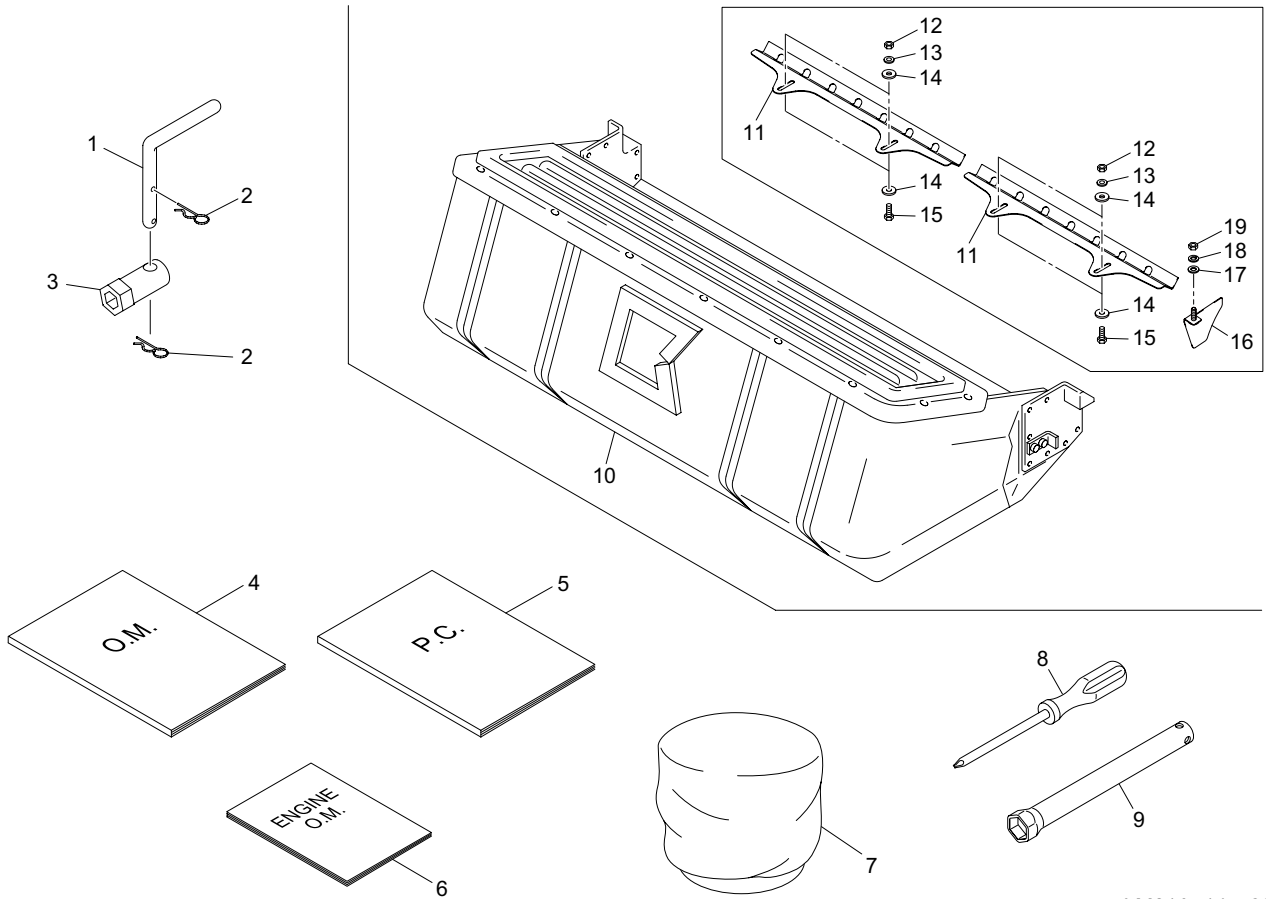


LM81A\_13\_z00

カタログ番号	コード番号	部品名称	個数		備考	適応機番
			LM81	LM81T		
13 - 1	LM80C-R1402Z0	パーチカッター Assy	1	1		
13 - 2	K0160000422	27 特殊ナット P1.5-10	2	2		
13 - 3	K0023060121	6 ホーローセット 12	2	2		
13 - 4	LM80C-R1401Z2	パーチカッター軸	1	1		
13 - 5	K6212001452	31.7STKM カラー 4237	19	19		
13 - 6	K2570000048	パーチカッター 165	18	18		

# 14. 付属品部

LM81A・LM81TA



LM81A\_14\_z00

カタログ番号	コード番号	部品名称	個数		備考	適応機番
			LM81	LM81T		
14 - 1	K6173000022	ラッピングハンドル	1	1		
14 - 2	K0331300008	13 スナップピン	2	2		
14 - 3	K4812240002	ボックススパナ 24	1	1		
14 - 4	750101-130-A	LM81A・TA 取扱説明書	1	1		
14 - 5	750101-130-B	LM81A・TA パーツカタログ	1	1		
14 - 6	KN52038AA	GB シリーズ取扱説明書	1	1		
14 - 7	K4110000010	クリーナーカバー小	1	1		
14 - 8	KN13001AA	スクリュードライバー	1	1		
14 - 9	KN12004EA	ボックススパナ	1	1		
14 - 10	LM80TA-1101C0	グラスキャッチャー COMP	0	1		
14 - 11	LM81TA-0810ZR	風量調整板	0	2		
14 - 12	K0144060002	6U ナット	0	4		
14 - 13	K0212060002	6 さらばね座金 1L	0	4		
14 - 14	K5011606202	1. 6SPCC 座金 620	0	8		
14 - 15	K0000060152	6 ボルト 15	0	4		
14 - 16	LM81TA-0815ZR	側板	0	1		
14 - 17	K5000060002	6 ワッシャー	0	1		
14 - 18	K0200060002	6S ワッシャー	0	1		
14 - 19	K0100060002	6 ナット	0	1		

**BARONESS**<sup>®</sup>  
Quality on Demand



株式会社 共栄社

〒442-8530  
愛知県豊川市美幸町1-26

TEL (0533) 84 - 1221  
FAX (0533) 84 - 1220