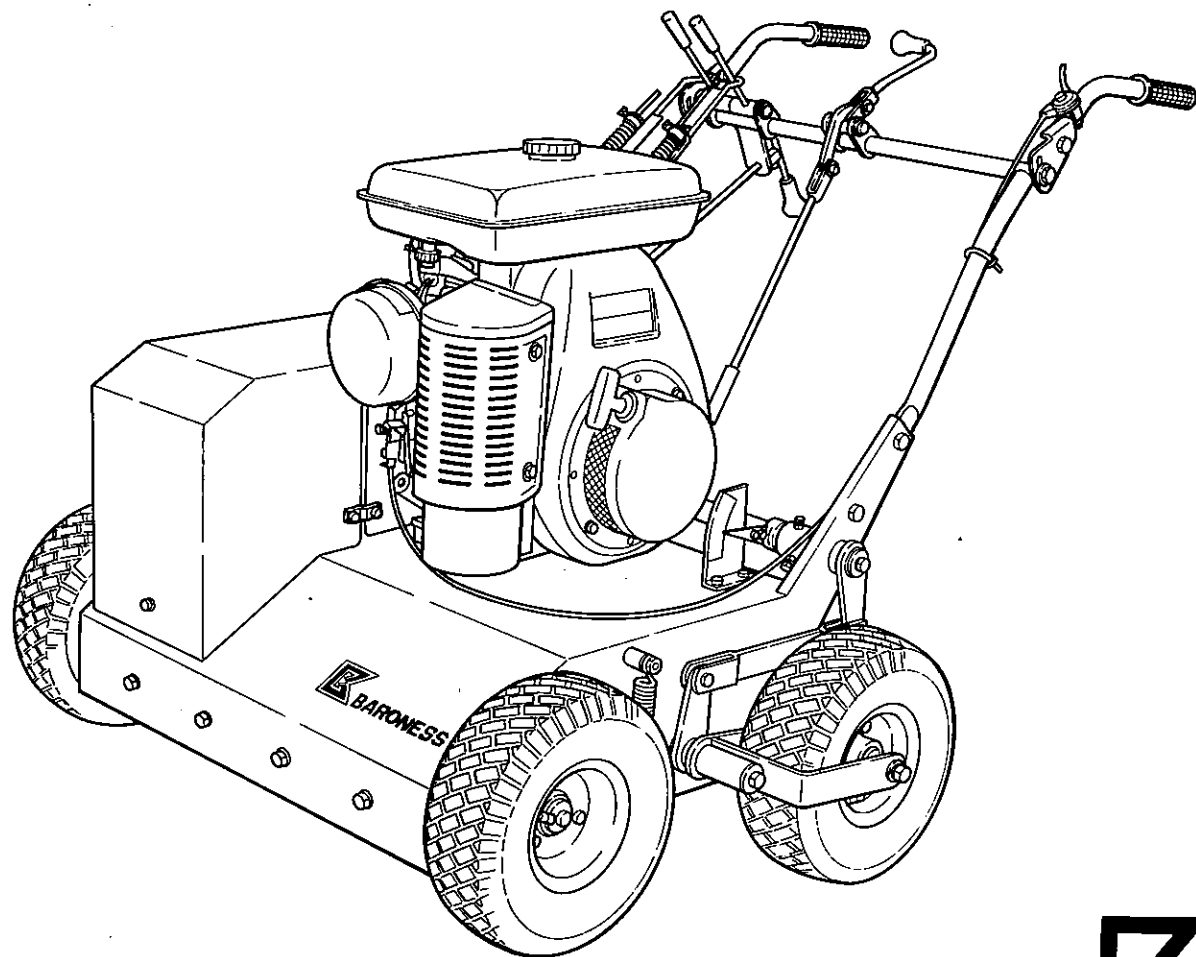


グリーンスライサー

GS 60

バロネス管理機



取扱説明書兼
パーツカタログ



株式会社 共栄社

はじめに

この度はバロネスGS60型グリーンサイザーをお買い求め頂きまして、有難くお礼申し上げます。

ご使用に先立ち、この取扱説明書をよくお読みいただき本機の性能を十分ご理解の上で、適切な取り扱いと保守をして頂き、いつまでも安全に能率よくお使いくださるようお願い致します。また付属品についても不足が無いかご確認下さい。

部品のご注文については、このパーツカタログをご参照の上、次の様にご注文下さい。

カタログ番号	コード番号	部品名称	数量
05-27	K2070000030	タイヤ12×4.00-5Ass'y2P	1組

尚、エンジン部は、ロビンエンジン取扱説明書をご覧下さい。本機についてのお問い合わせは、型式が順次変更する場合がありますので、機械番号をお知らせ下さい。

(本書記載事項は改良の為、予告なしに変更することがあります。)

も く じ

1. 取扱説明書 P1～P4 2. パーツカタログ P5～P18

- 1-1 仕様…………… P1 FIG.01 操作ロット部…………… P5
- 1-2 各部の名称…… P2 FIG.02 ハンドル…………… P7
- 1-3 作業深さの調整 P2 FIG.03 テンション&エンジン P9
- 1-4 運転方法……… P2 FIG.04 ミッション…………… P11
- 1-5 各部の交換…… P4 FIG.05 後輪上下…………… P13
- FIG.06 スライス刃&前輪…… P15
- FIG.07 付属品&オプション… P17

1. 取扱説明書

1-1. 仕様

型 式	GS60
エンジン型式	ロビンEY40-B
エンジン出力(連続定格・最高)PS/rpm	8/1800・10/1800
作 業 幅	mm 555
作 業 深 さ	mm 0～30
スライス刃(厚さ×ピッチ)	mm 標準 1.2×25.2 オプション 2×32.5
変 速	前進 2段
速 度	km/h 走行時 5.82 作業時 2.46
重 量	kg 150
寸 法(全長×全幅)	mm 1320×1040
全 高(ハンドル)	mm 走行時約 950 作業時約 800

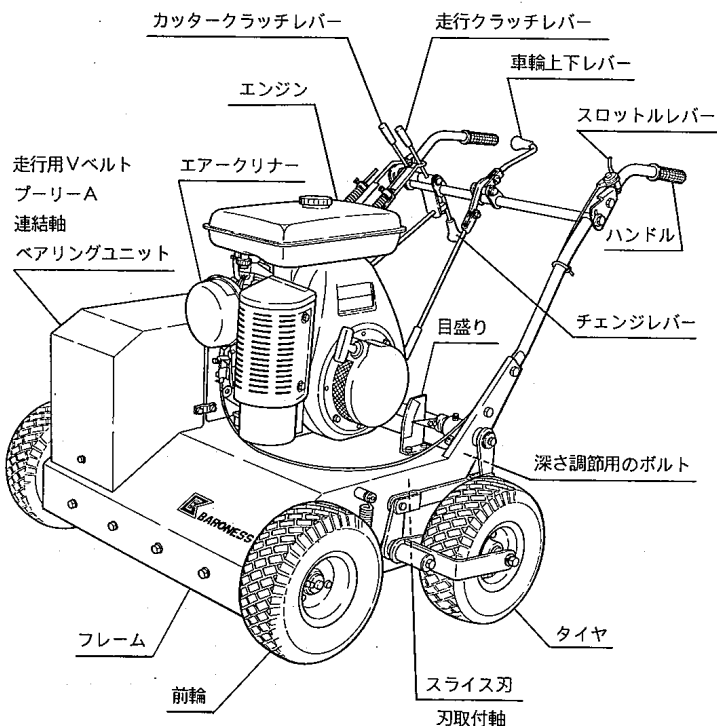
付 属 品

部 品 名 称	数 量	部 品 名 称	数 量
取扱説明書兼パーツカタログ	1	13×17スパナ	1
ウエイト	1	10×12スパナ	1
エンジン工具一式	1	+ドライバー	1

オプション製品

2スライス刃セット
(2スライス刃→18枚, 6角カラ-30.5→17個)

1-2. 各部の名称 (図1)

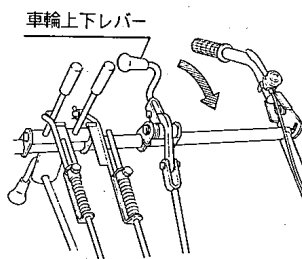


(図1)

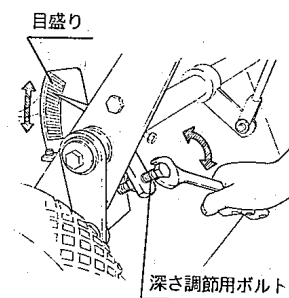
1-3. 作業深さ(スライス深さ)の調節

必ずエンジンを止めて行なって下さい。

- 1) 車輪上下レバーを前方へ倒し、機体をおろして下さい。(図2)
- 2) ハンドル下の左右にある、深さ調節用のボルトで調節して下さい。
- 3) 調節は0～30mmまで可能です、メモリを見ながら行って下さい。ボルトを締める→作業深さが浅くなる。(図3)



(図2)



(図3)

1-4. 運転方法

前進2段で、走行運転と作業運転に分かれます。

a) 始業点検

エンジン→エンジンの説明書を参照して下さい。

本 機 →ボルト・ナットの緩み

→スライス刃の摩耗および損傷の程度

→Vベルトの張りおよび損傷の程度

→各部のグリスアップ

b) 走行運転

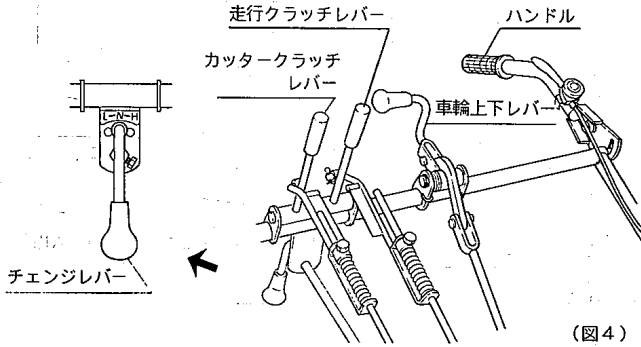
1) 次の事を確認して下さい。(図4)

- 車輪上下レバーが手前に引かれ、走行可能な状態になっている事。
- 各クラッチレバー(走行、カッター)が前方へ倒れている事。
- チェンジレバーが N の位置に来ている事。

2) エンジンを始動して下さい。(エンジンの説明書を参照して下さい。)

3) チェンジレバーを H の位置にし、走行クラッチレバーを手前に引いて走行して下さい。

旋回はハンドルを押し下げ、前輪(駆動輪)を上げ、手動にて行って下さい。



(図4)

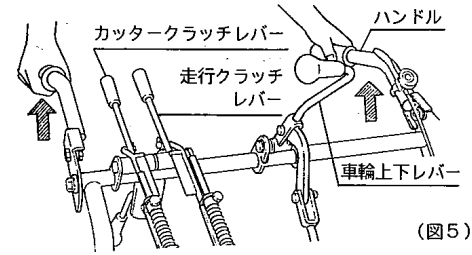
c) 作業運転

走行運転から作業運転に入る場合。(上記b)の 1), 2), 3)が完了している場合。)

- 1) 走行クラッチレバーを前方へ倒し、本機を停止して下さい。
- 2) チェンジレバーを L の位置にし、スロットルレバーを引きエンジンの回転を上げて下さい。

3) 各クラッチレバー(走行、カッター)を手前へ引き、車輪上下レバーを前方へ倒して作業をして下さい。(車輪上下レバーはハンドルを引き上げる様にして、前方へ倒して下さい。)

(図5)



(図5)

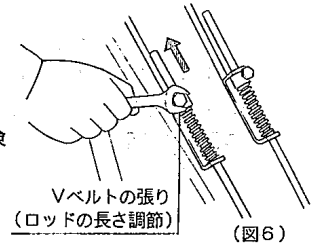
エンジン始動状態から作業に入る場合。(上記b)の 1), 2)が完了している場合。)

- 1) チェンジレバーを L の位置にし、スロットルレバーを引きエンジンの回転を上げて下さい。
- 2) 各クラッチレバー(走行、カッター)を手前へ引き、車輪上下レバーを前方へ倒して作業をして下さい。(車輪上下レバーはハンドルを引き上げる様にして、前方へ倒して下さい。)

旋回はハンドルを引き上げ、車輪上下レバーが手前に引かれ走行可能な状態になったら、ハンドルを押し下げ前輪(駆動輪)を上げ、手動にて行って下さい。

d) 終業点検および清掃

- ・機体の各部をきれいに清掃して下さい。
- ・エンジンのエアークリナーを点検清掃して下さい。
- ・Vベルトを点検調整して下さい。(ロッドの長さ調節)

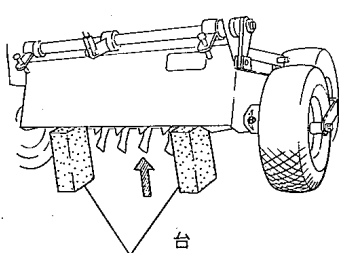


(図6)

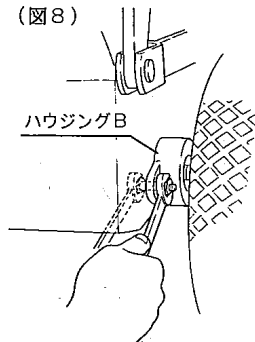
1-5. 各部の交換

a) スライス刃の交換

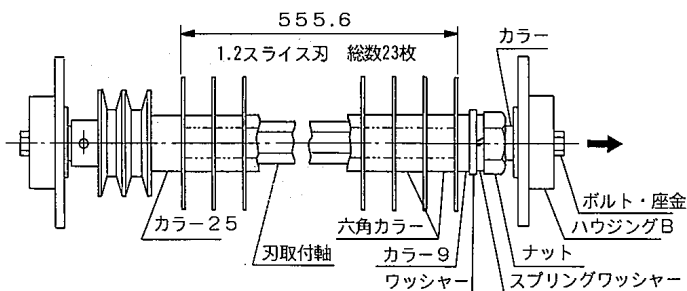
- 1) ハンドルを持ち上げフレーム後部左右に安定した台を入れて下さい。(図7)
- 2) カッター軸プーリーカバーを外して下さい。
- 3) 刃取付軸は両側のハウジングBをフレームから外すと、図9の様に部分組立の状態を取り外せます。(図8)



(図7)



(図8)

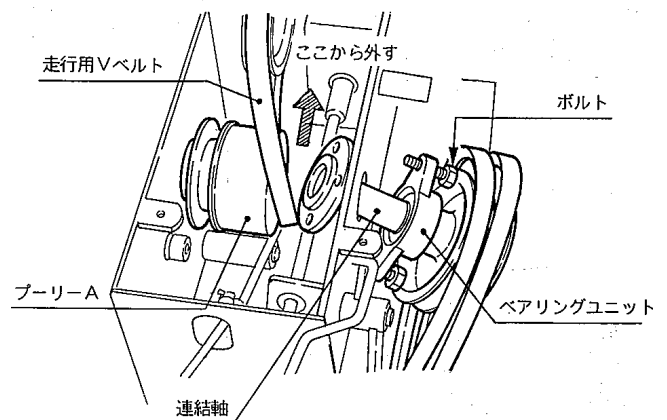


(図9)

- 4) 反プーリー側より順にボルト、座金832、ハウジングB、カラー、ナット、ワッシャーを外して下さい。(図9)
- 5) 摩耗したスライス刃を外し新しい刃と交換して下さい。刃の方向は3枚前と同じです。

b) 走行用Vベルトの交換(図10)

- 1) ベアリングユニットを固定しているボルトを外して下さい。
- 2) プーリーAに連結軸を固定しているボルトを外して下さい。
- 3) プーリーAと連結軸との間に隙間が出来ますので、その間よりVベルトを外して下さい。

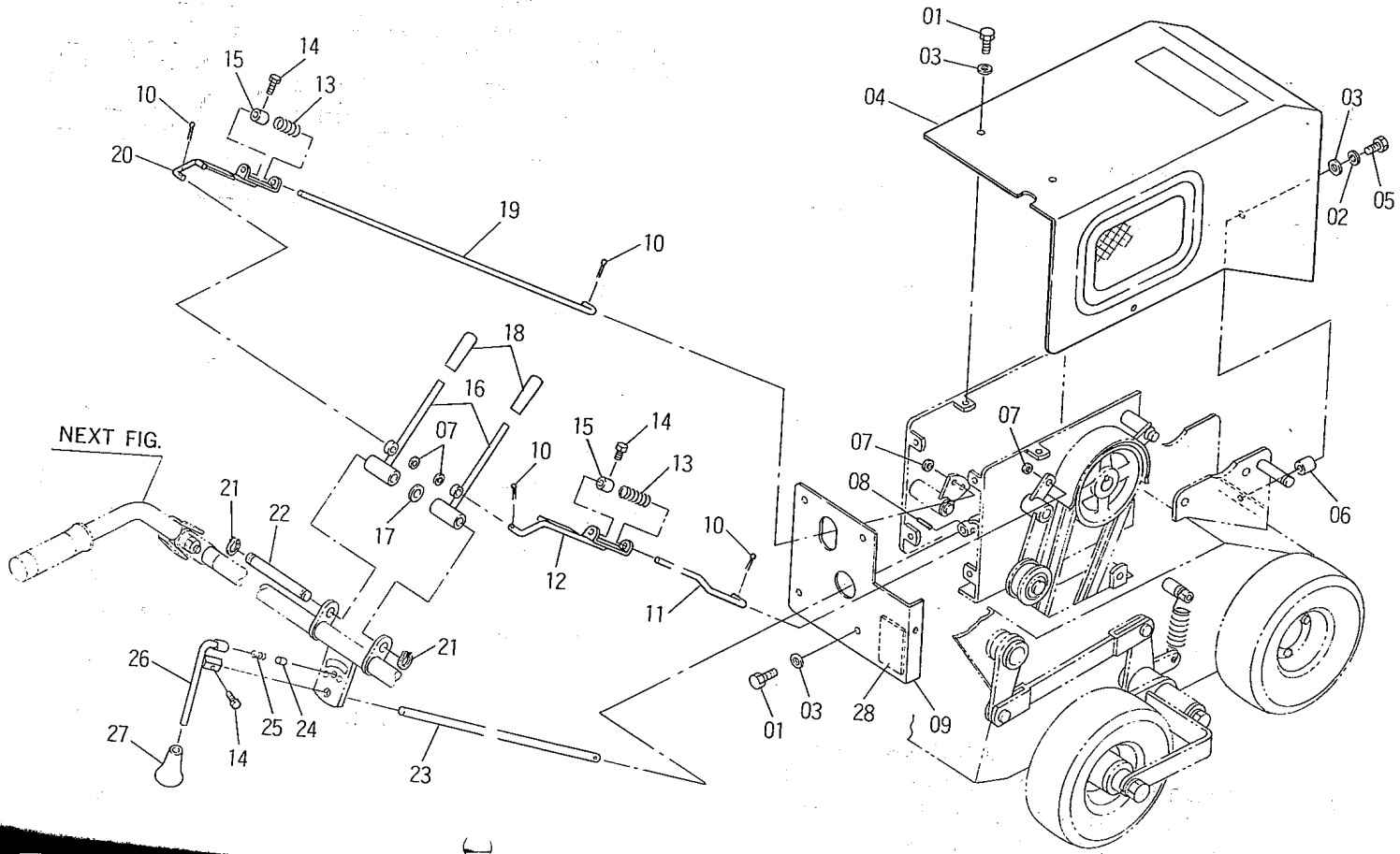


(図10)

2. パーツカタログ

FIG.01 操作ロット部
GS-60

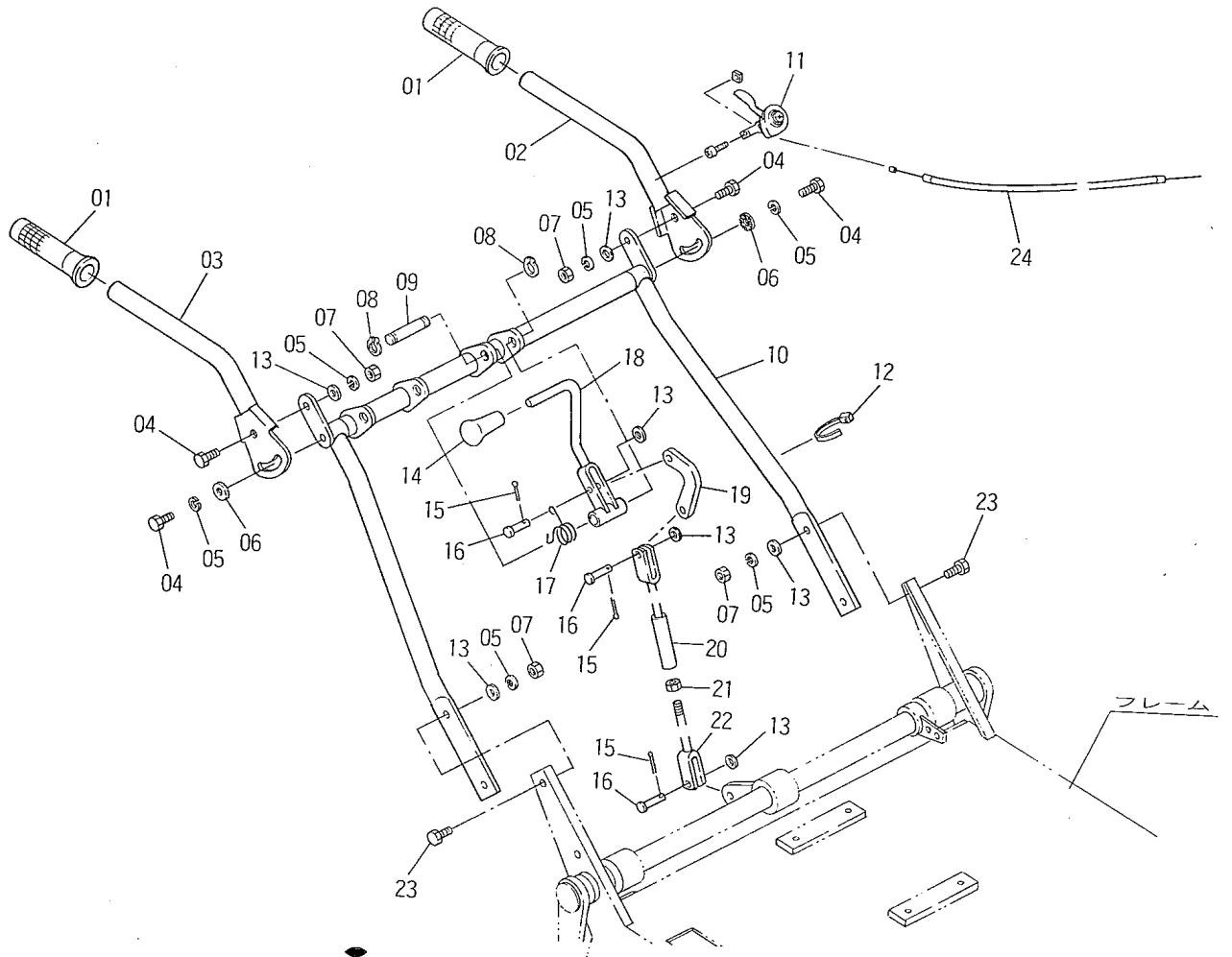
- 5 -



取付*番号	コード番号	部 品 名 称	個数	小売価格	取付*番号	コード番号	部 品 名 称	個数	小売価格
01-01	K0006060102	6ボルト10S	9						
01-02	K0200060002	6Sワッシャー	1						
01-03	K5000060002	6ワッシャー	10						
01-04	GS60---0213ZR	カバー	1						
01-05	K0000060252	6ボルト25	1						
01-06	K4031000150	5ツマミ用ゴム16	1						
01-07	K5000080002	8ワッシャー	4						
01-08	K0320050251	5スプリングピン25	1						
01-09	GS60---0214ZR	補助カバー	1						
01-10	K0300020182	2割ピン18	4						
01-11	GS60---0314Z3	テンションロットB	1						
01-12	K7302000033	100テンションロットガイドR	1						
01-13	K1000000073	3.5圧縮バネ17.560	2						
01-14	K0071000183	六角押ネジ	4						
01-15	K6218000023	8.5タップ付カラー1915	2						
01-16	GS60---0311Z3	クラッチレバー	2						
01-17	K5051016240	1C5191P座金1624	1						
01-18	K1300000110	9握り黄22	2						
01-19	GS60---0315Z3	テンションロットA	1						
01-20	K7302000043	100テンションロットガイドL	1						
01-21	K0401016001	ストップリングS16	2						
01-22	GS60---0329Z2	クラッチレバー軸	1						
01-23	GS60---0318Z3	チェンジロット	1						
01-24	K6049080102	8丸ピン10	1						
01-25	K1000000021	1.4圧縮バネ7.816	1						
01-26	GS60---0319Z3	チェンジレバー	1						
01-27	K1300000200	11握り赤36	1						
01-28	GS60---0224Z0	5板ゴム4070	1						

GS60

FIG. 02 ハンドル
GS-60

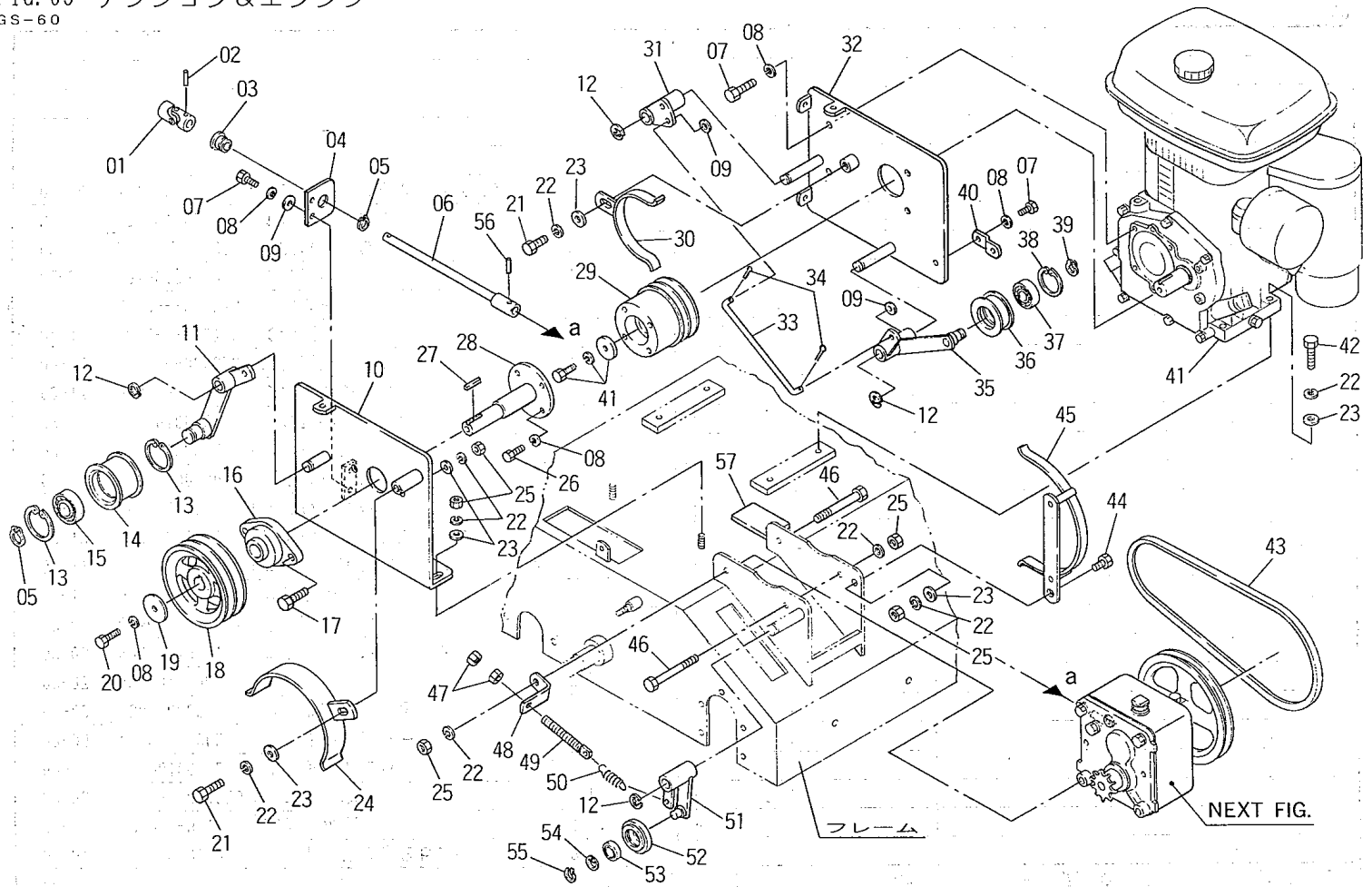


加付*番号	コード番号	部品名称	個数	小売価格
02-01	K1300000160	ハンドル握り赤25.4	2	
02-02	GS60---0218ZB	ハンドル左	1	
02-03	GS60---0219ZB	ハンドル右	1	
02-04	K0000100252	10ボルト25	4	
02-05	K0200100002	10Sワッシャー	8	
02-06	K5090000032	ハンドル締付座金	2	
02-07	K0100100002	10ナット	6	
02-08	K0401016001	ストップリングS16	2	
02-09	GS60---0330Z2	車輪上下レバー軸	1	
02-10	GS60---0202ZB	ハンドル	1	
02-11	K1203201754	スロットルレバーE320175	1	
02-12	K4241000050	コンベックスCV-200B	2	
02-13	K5000100002	10ワッシャー	9	
02-14	K1300000200	11握り赤36	1	
02-15	K0300025252	2.5割ピン25	3	
02-16	K6030100322	10平頭ピン32	3	
02-17	GS60---0331Z1	レバー戻シバネ	1	
02-18	GS60---0328Z3	車輪上下レバー	1	
02-19	GS60---0327Z3	<字板	1	
02-20	GS60---0325Z3	中間ロットA	1	
02-21	K0100120002	12ナット	1	
02-22	GS60---0326Z3	中間ロットB	1	
02-23	K0000100302	10ボルト30	4	
02-24	K1110140030	スロットルワイヤー1400-SU	1	

加付*番号	コード番号	部品名称	個数	小売価格

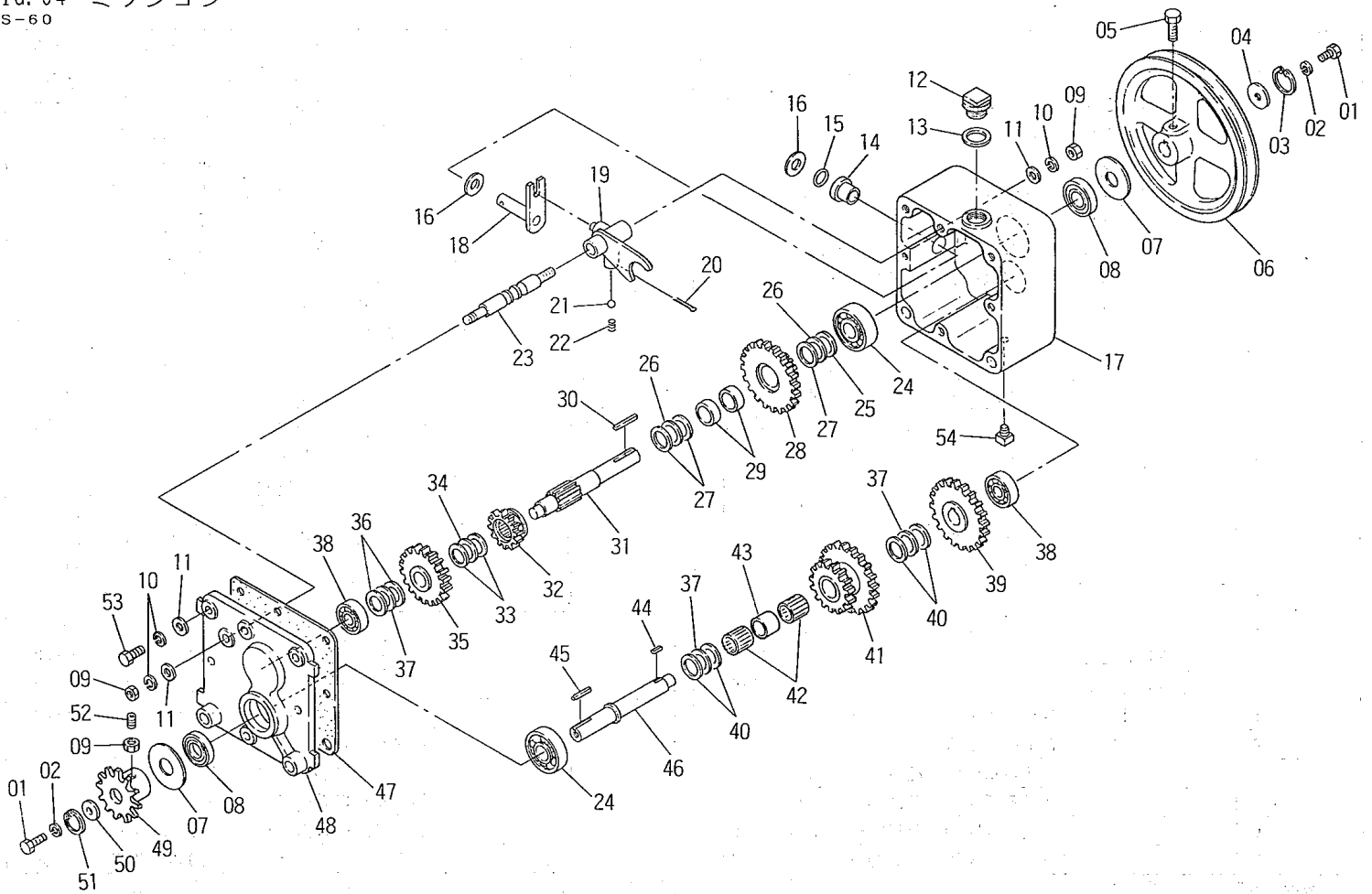
FIG. 03 テンション&エンジン

GS-60



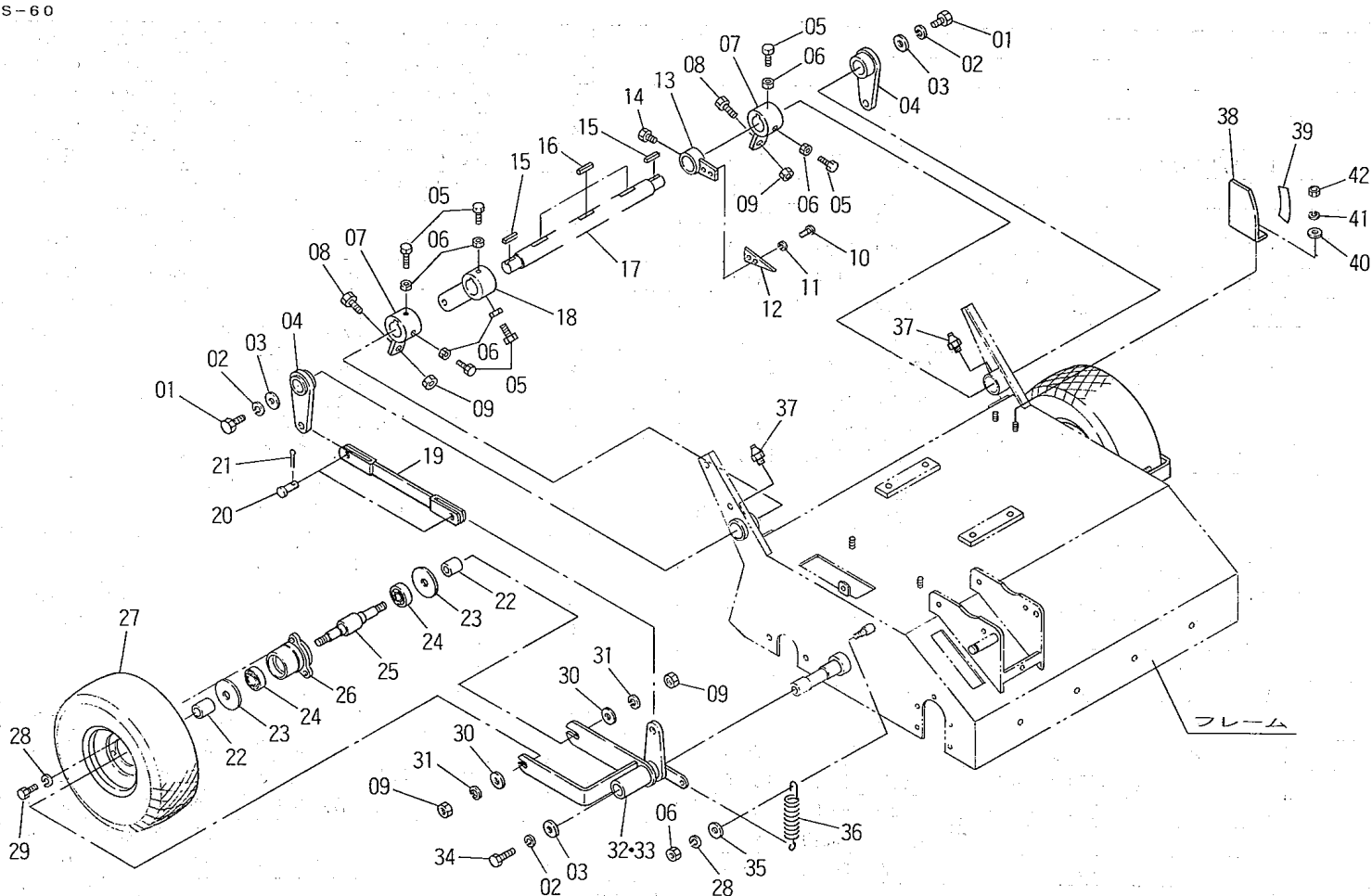
かつ*番号	コード番号	部品名称	個数	小売価格
03-01	K1620000051	ジョイントK-12	1	
03-02	K0320050251	5スプリングピン25	1	
03-03	GS60---0205Z0	チェンジロット軸受	1	
03-04	GS60---0204Z2	ロット受金具	1	
03-05	K0401020001	ストッピングS20	2	
03-06	GS60---0317Z2	変速ロット	1	
03-07	K0000080152	8ボルト15	7	
03-08	K0200080002	8Sワッシャー	12	
03-09	K5000080002	8ワッシャー	4	
03-10	GS60---0203ZR	BU取付金具	1	
03-11	GS60---0306Z2	カッターテンションアイドル	1	
03-12	K0400012002	ストッピングE12	4	
03-13	K0402047001	ストッピングR47	2	
03-14	K2473390602	テンションプリー-3960	1	
03-15	K0612062040	ベアリング62042RD	1	
03-16	K0661204010	ヒシフランジュユニット UCFL204L2	1	
03-17	K0000100302	10ボルト30	2	
03-18	GS60---0303Z2	プリー-B	1	
03-19	K5073208322	3.2SPHC座金832	1	
03-20	K0000080202	8ボルト20	1	
03-21	K0000100202	10ボルト20	2	
03-22	K0200100002	10Sワッシャー	13	
03-23	K5000100002	10ワッシャー	11	
03-24	GS60---0309Z2	スットッパー-C	1	
03-25	K0100100002	10ナット	7	
03-26	K0010080252	8調質ボルト25	4	
03-27	K0500505280	5両丸キ-528	1	
03-28	GS60---0302Z2	連結軸	1	
03-29	GS60---0301Z2	プリー-A	1	

かつ*番号	コード番号	部品名称	個数	小売価格
03-30	GS60---0308Z2	スットッパー-A	1	
03-31	GS60---0307Z2	中間レバー	1	
03-32	GS60---0304Z2	テンションセット板	1	
03-33	GS60---0316Z2	中間ロット	1	
03-34	K0300020182	2割ピン18	2	
03-35	GS60---0305Z2	走行テンションアイドル	1	
03-36	K2471220502	テンションプリー-2250	1	
03-37	K0612062030	ベアリング62032RD	1	
03-38	K0402040001	ストッピングR40	1	
03-39	K0401017001	ストッピングS17	1	
03-40	GS60---0212Z2	カバー取付板	1	
03-41	K262000009R	ロビンEY40BB7860	1	
03-42	K0000100452	10ボルト45	4	
03-43	K2342036000	VベルトOLB36	1	
03-44	K0000100252	10ボルト25	1	
03-45	GS60---0310Z2	スットッパー-B	1	
03-46	K0003101302	10ボルト130	2	
03-47	K0100080002	8ナット	2	
03-48	GS60---0210Z2	チェーン張りロット止め板	1	
03-49	GS60---0211Z2	スプリング引キロット	1	
03-50	K1030000012	2.9Uフックパネ1564.2	1	
03-51	GS60---0208Z2	チェーン張りテンションレバー	1	
03-52	GS60---0209Z2	テンションローラー	1	
03-53	K0612060010	ベアリング60012RD	1	
03-54	K0402028001	ストッピングR28	1	
03-55	K0401012001	ストッピングS12	1	
03-56	K0320050201	5スプリングピン20	1	
03-57	GS60---0224Z0	5板ゴム4070	1	



加功*番号	コード番号	部品名称	個数	小売価格
04-01	K000060152	6ボルト15	2	
04-02	K020060002	6Sワッシャー	2	
04-03	K0402025001	ストップリングR25	1	
04-04	K5012306252	2.3SPCC座金625	1	
04-05	K000080152	8ボルト15	2	
04-06	GS60---0116Z2	ミッションプーリー	1	
04-07	K5051015440	1C5191P座金1544	2	
04-08	K0841535070	オイルシールAJN15357	2	
04-09	K0100080002	8ナット	4	
04-10	K0200080002	8Sワッシャー	8	
04-11	K5000080002	8ワッシャー	8	
04-12	K1400000010	油量栓18	1	
04-13	K4010217250	2オイルシート17.525	1	
04-14	GS60---0117Z0	プッシュ	1	
04-15	K0880012000	OリングP12	1	
04-16	K5051012260	1C5191P座金1226	2	
04-17	GS60---0101ZR	ミッションケース	1	
04-18	GS60---0114Z0	変速シフター	1	
04-19	GS60---0113Z0	シフターフォーク	1	
04-20	K0300020182	2割ピン18	1	
04-21	K1500800000	8スチールボール	1	
04-22	K1000000021	1.4圧縮バネ7.816	1	
04-23	GS60---0106Z0	シフター軸	1	
04-24	K0606063020	ベアリング6302RS	2	
04-25	K5021017250	1NBS55座金1725	1	
04-26	K5051017250	1C5191P座金1725	2	
04-27	K5020817250	0.8NBS55座金1725	3	
04-28	GS60---0107Z0	第1軸15T33Tギヤ	1	
04-29	K0701721100	ニードルKT172110	2	

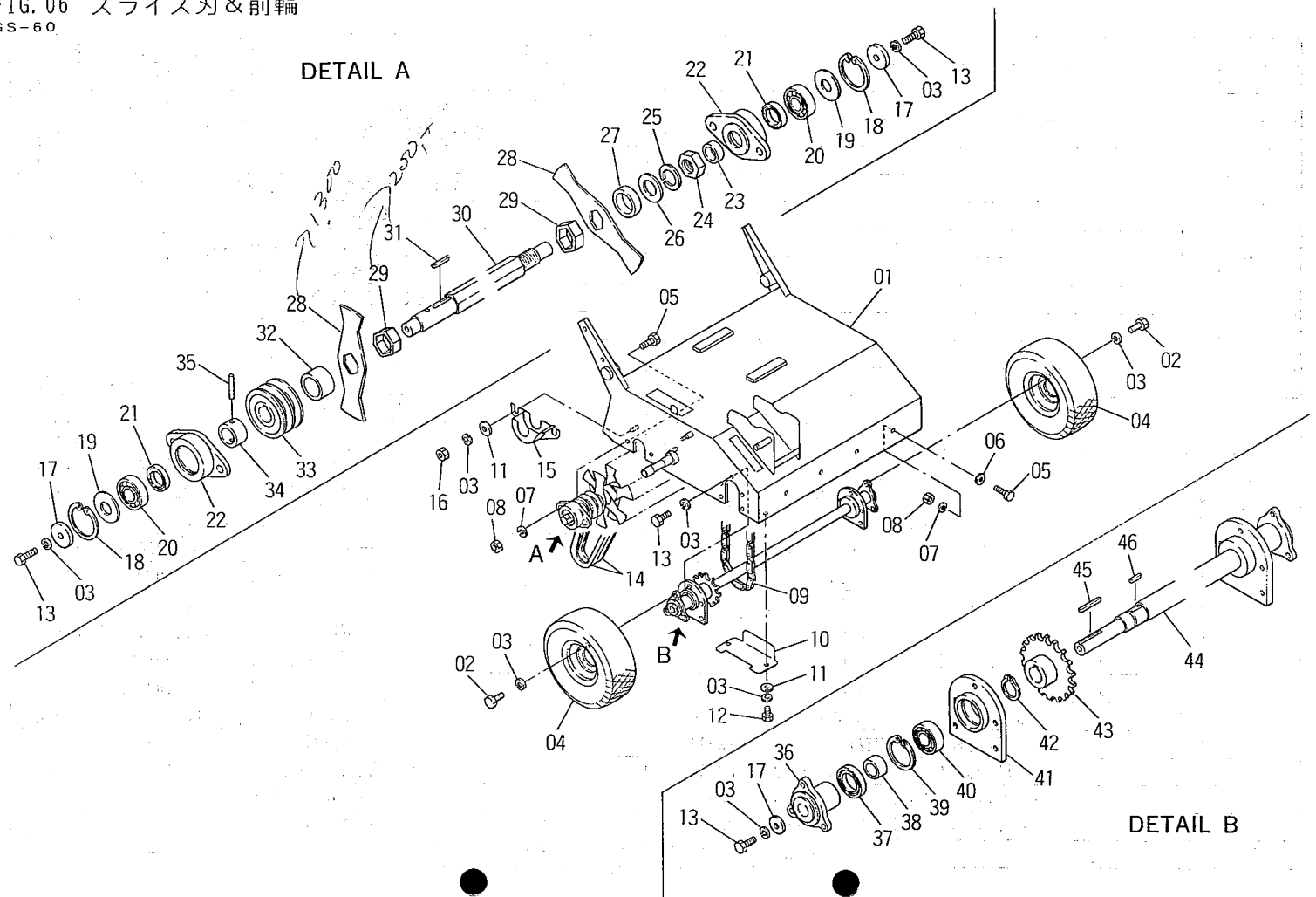
加功*番号	コード番号	部品名称	個数	小売価格
04-30	K0500404280	4両丸キー428	1	
04-31	GS60---0104Z0	第1軸	1	
04-32	GS60---0108Z0	第1軸16Tギヤ	1	
04-33	K5021015220	1NBS55座金1522	2	
04-34	K5051015220	1C5191P座金1522	1	
04-35	GS60---0109Z0	プッシュ入第1軸26Tギヤ	1	
04-36	K5020815240	0.8NBS55座金1524	2	
04-37	K5051015240	1C5191P座金1524	3	
04-38	K0600062010	ベアリング6201	2	
04-39	GS60---0110Z0	第2軸34Tギヤ	1	
04-40	K5021015240	1NBS55座金1524	4	
04-41	GS60---0111Z0	16T33T23Tギヤ	1	
04-42	K0750150170	ニードルR15-17	2	
04-43	GS60---0112Z0	3段ギヤカラー	1	
04-44	K0500404120	4両丸キー412.5	1	
04-45	K0500404200	4両丸キー420	1	
04-46	GS60---0105Z0	第2軸	1	
04-47	GS60---0103Z0	パッキン	1	
04-48	GS60---0102ZR	ミッションケースフタ	1	
04-49	GS60---0115Z2	12Tスプロケット	1	
04-50	K5012306202	2.3SPCC座金620	1	
04-51	K0402020001	ストップリングR20	1	
04-52	K0023080181	8ホロセット18	2	
04-53	K0000080252	8ボルト25	6	
04-54	K1421020000	4角頭付テーパープラグPT1/8	1	



加功番号	コード番号	部品名称	個数	小売価格
05-01	K0000100202	10ボルト20	2	
05-02	K0200100002	10Sワッシャー	4	
05-03	K5073210352	3.2SPHC座金1035	4	
05-04	GS60---0322ZR	サイドレバー	2	
05-05	K0010080201	8調質ボルト20	6	
05-06	K0100080002	8ナット	8	
05-07	GS60---0323Z3	車輪上下調節金具	2	
05-08	K0010120601	12調質ボルト60	2	
05-09	K0100120002	12ナット	6	
05-10	K0042050082	5+丸小ネジ8	2	
05-11	K0200050002	5Sワッシャー	2	
05-12	GS60---0222Z2	ゲージ針	1	
05-13	GS60---0220Z3	ゲージ針取付金具	1	
05-14	K0071000183	6角押ネジ	1	
05-15	K0500505280	5両丸キ-528	2	
05-16	K0500505350	5両丸キ-535.5	3	
05-17	GS60---0320Z3	横軸	1	
05-18	GS60---0324Z3	センターレバー金具	1	
05-19	GS60---0321ZR	引き金具	2	
05-20	K6031140272	14焼入平頭ピン27.5	4	
05-21	K0300025252	2.5割ピン25	4	
05-22	GS60---0423Z2	カラー3155	4	
05-23	K5011016522	1SPCC座金1652	4	
05-24	K0608060040	ベアリング60042RS	4	
05-25	GS60---0419Z0	後輪軸	2	
05-26	K2160000082	車輪取付座12×400-5	2	
05-27	K2070000030	タイヤ12×4.00-5Ass'y2P	1組	
05-28	K0200080002	8Sワッシャー	8	
05-29	K0000080152	8ボルト15	6	

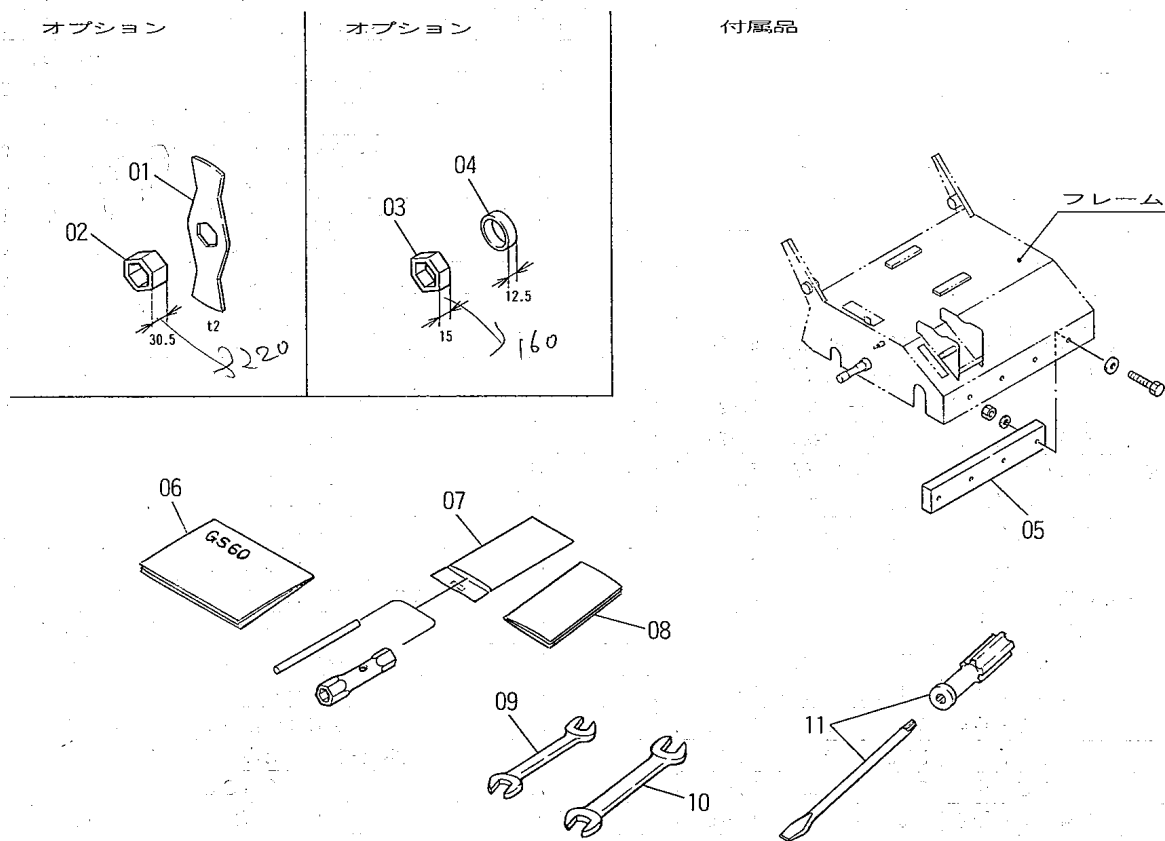
加功番号	コード番号	部品名称	個数	小売価格
05-30	K5000120002	1.2ワッシャー	4	
05-31	K0200120002	1.2Sワッシャー	4	
05-32	GS60---0418ZR	後輪取付金右	1	
05-33	GS60---0417ZR	後輪取付金左	1	
05-34	K0000100252	10ボルト25	2	
05-35	K5012308202	2.3SPCC座金820	2	
05-36	K1040000073	3.5フックバネ25100	2	
05-37	K1440000012	グリスニップル	2	
05-38	GS60---0221ZR	メモリ板	1	
05-39	GS60---0223Z0	メモリシール	1	
05-40	K5000060002	6ワッシャー	2	
05-41	K0200060002	6Sワッシャー	2	
05-42	K0100060002	6ナット	2	

FIG. 06 スライス刃&前輪
GS-60



加功*番号	コード番号	部品名称	個数	小売価格
06-01	GS60---0201ZR	フレーム	1	
06-02	K0000080152	8ボルト15	6	
06-03	K0200080002	8Sワッシャー	24	
06-04	K2070000030	タイヤ12×4.00-5Ass'y2P	1組	
06-05	K0000100252	10ボルト25	8	
06-06	K5000100002	10ワッシャー	4	
06-07	K0200100002	10Sワッシャー	8	
06-08	K0100100002	10ナット	8	
06-09	K2210000220	428SHチェーン52J	1	
06-10	GS60---0215ZR	チェンカバー	1	
06-11	K5000080002	8ワッシャー	4	
06-12	K0000080122	8ボルト12	2	
06-13	K0000080202	8ボルト20	14	
06-14	K2342041000	VベルトOLB41	2	
06-15	GS60---0207Z2	カッター軸プーリーカバー	1	
06-16	K0100080002	8ナット	2	
06-17	K5073208322	3.2SPHC座金832	4	
06-18	K0402052001	ストッピングR52	2	
06-19	K5011020522	1SPCC座金2052	2	
06-20	K0608063040	ベアリング63042RS	2	
06-21	K0822538070	オイルシールMHSA25387	2	
06-22	GS60---0401Z2	ハウジングB	2	
06-23	GS60---0411Z0	2OSTKMカラー2513	1	
06-24	GS60---0410Z2	ナット	1	
06-25	K0200240002	24Sワッシャー	1	
06-26	GS60---0409Z2	ワッシャー	1	
06-27	GS60---0408Z2	31.7STKMカラー429	1	
06-28	GS60---0407Z3	1.2スライス刃	23	
06-29	GS60---0406Z2	6角カラー24	22	

加功*番号	コード番号	部品名称	個数	小売価格
06-30	GS60---0402Z2	刃取付軸	1	
06-31	K0500505400	5両丸キー540	1	
06-32	GS60---0405Z2	カラー25	1	
06-33	GS60---0404Z2	プーリーC	1	
06-34	GS60---0403Z2	カラー20	1	
06-35	K0320050361	5スプリングピン36	1	
06-36	GS60---0415Z2	車輪取付座	2	
06-37	K0823047070	オイルシールMHSA30477	2	
06-38	GS60---0416Z0	2OSTKMカラー3015	2	
06-39	K0402047001	ストッピングR47	2	
06-40	K0608062040	ベアリング62042RS	2	
06-41	GS60---0412Z2	前輪軸受	2	
06-42	K0401025001	ストッピングS25	1	
06-43	GS60---0414Z2	24Tスプロケット	1	
06-44	GS60---0413Z2	前輪軸	1	
06-45	K0500505450	5両丸キー545	2	
06-46	K0500505280	5両丸キー528	1	



枠外番号	コード番号	部品名称	個数	小売価格	枠外番号	コード番号	部品名称	個数	小売価格
07-01	GS60---0601Z3	2スライス刃	18						
07-02	GS60---0602Z2	六角カラー-30.5	17						
07-03	GS60---0701Z2	六角カラー-15	34						
07-04	GS60---0702Z2	31.7STKTカラー-4212.5	1						
07-05	GS60---0206ZR	ウェイト	1						
07-06	GS60---90-00	GS60使用説明・パーツカタログ	1						
07-07	K2620EY40B010	エンジン工具一式	1						
07-08	K2620EY40B001	エンジン取扱説明書	1						
07-09	K4810100122	スパナ10×12	1						
07-10	K4810130172	スパナ13×17	1						
07-11	K4820000010	＋ードライバー	1						



株式会社

共栄社

愛知県豊川市美幸町1-26

TEL (05338) 4-1221(代)

FAX (05338) 4-1220