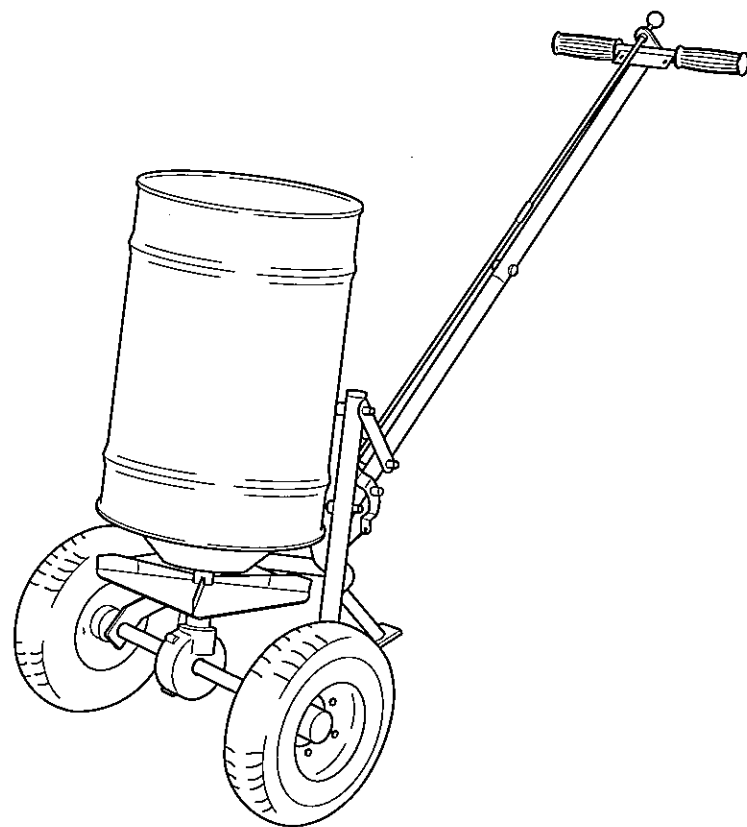


肥料散布機  
**MS20**

**BARONESS**

**バロネス管理機**

'97. 2 ~



取扱説明書 & パーツカタログ

“必読” 機械の使用前には必ずお読み下さい。



株式会社 共栄社

取扱説明書

ごあいさつ

安全に関する警告について

本機には、▲印をつけて警告ラベルを貼付しています。安全上、特に重要な項目を示しています。警告を守り、安全な作業を行なって下さい。

警告ラベルについて

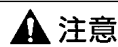


注意

その警告に従わなかった場合、ケガを負うおそれがあるものを示します。

=ご注意=

◆本書記載事項は改良のため予告なしに変更することがあります。



注意

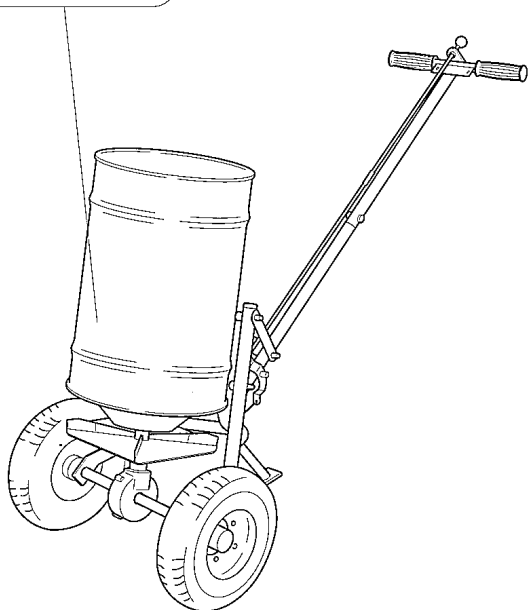
- ・この取扱説明書や機械に貼ってあるマークは、安全確保のための説明が書かれていますので、注意して読み充分理解して下さい。
- ・操作手順や安全注意事項をよく理解してから、この機械を運転して下さい。
- ・マークや説明文はきれいに保ち、なくなったり損傷があった場合には、新しいものに交換して下さい。

記号



----- 注意マーク

ラベルの貼付位置



目次

取扱説明書

安全に関する警告について	1
ラベルの貼付位置	2
目次	2
1. 安全作業のための注意事項	3
1-1. 作業前の注意事項	3
1-2. 作業中の注意事項	3
1-3. 保管について	3
2. 仕様	3
3. 特徴	3
4. 各部の名称	4
5. 使用方法	4
5-1. 散布	4
5-2. 作業中の注意	5
5-3. 移動	5
5-4. 散布のヒント	5

パーツカタログ

1 車輪部	7
2 ホッパー&ハンドル部	9

## 1. ▲安全作業のための注意事項

### 1-1. 作業前の注意事項

- ① 服装は作業に適した服装をすること。
- ② 緊急時への対応として救急箱等を準備いつでも使えること。
- ③ 無断で機械の改造をしないこと。機能不良や危険の原因になります。
- ④ 注意マークや説明文は常にきれいに保ち、無くなったり、損傷がある場合は、新しいものに取り替えること。
- ⑤ ボルト・ナット類がゆるんでいないかよく調べ、ゆるんでいる時は、確実に締め付けること。

### 1-2. 作業中の注意事項

- ① 目的用途以外には使用しないこと。
- ② 作業中、周りに人がいないか破損する恐れのものがないか確認し作業をすること。
- ③ プレイヤーが近くにいるか確認すること。打球が飛んできて危険です。



作業中は回転物に触れないこと。

ローターやスプリングで手や指をケガをする危険があります。

- ⑤ 飛散物でケガをしないよう気を付けること。
- ⑥ 肥料等が目に入った場合は直ぐに水で洗い流し、医師の診断を受けること。
- ⑦ 坂道を下る時は、バランスに注意すること。
- ⑧ 作業中、異常振動や異常音の発生等、機械の異常を認めたら直ちに作業を停止して原因を調べ、完全に補修した上で再使用すること。

### 1-3. 保管について

- ① 長期間使用しない時は、ホッパー内の肥料は空にしておき、屋内で保管すること。

## 2. 仕様

型式	MS20
全長	130cm
全幅	46.8cm
全高	75cm
重量	10.7kg
車輪	タイヤ径 25.6cm タイヤ幅 8.2cm タイヤ空気圧 2.5kg/cm <sup>2</sup>
ホッパー	ステンレス製
ローター	ジュラコン M90-45 製
ギヤケース	軽合金製
ホッパー容量	25ℓ
作業速度	通常歩行速度 4km/h

## 3. 特徴

### 1) 簡単な操作

操作は簡単で誰が使用しても均一に散布することができます。作業速度は通常歩行速度(約4km/h)です。

### 2) 防錆仕様

ホッパーはもちろん、シャフト、ボルト、ワッシャーに至るまでステンレスを使用しており、防錆性には充分考慮して設計されています。

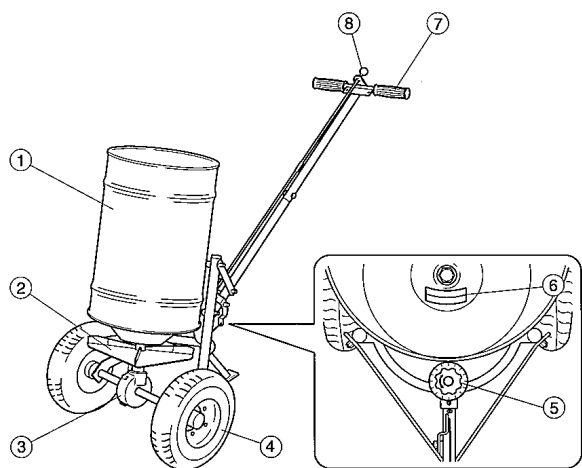
### 3) 手元でのゲート操作

散布ゲートの開閉は手元のつまみで簡単にできます。

### 4) 芝を傷めない車輪

車輪幅が広いので芝を傷めません。また運搬も容易です。空気圧は2.5kg/cm<sup>2</sup>で使用して下さい。

## 4. 各部の名称



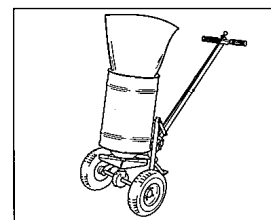
番号	名称	番号	名称
1	ホッパー	5	ダイヤル
2	ローター	6	散布ゲート
3	ギヤケース	7	ハンドル
4	タイヤ	8	つまみ

## 5. 使用方法

### 5-1. 散布

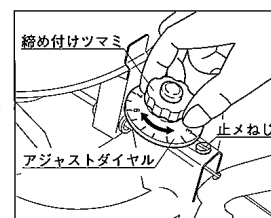
#### 1) ホッパーに肥料を投入

- ・ ホッパーの容量は25リットルです。
- ・ 図のように市販の袋詰めをホッパーに袋ごと入れると、袋がフタの役割をしますので便利です。



#### 2) ダイヤルを調節

- ・ ダイヤル締め付けつまみをゆるませてからアジャストダイヤルを回転させます。
- ・ 数字を止めネジのマイナス溝に合わせ、ダイヤル締め付けつまみを締め付けダイヤルを固定します。

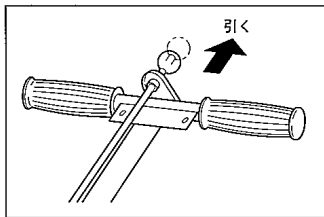


ダイヤルと散布ゲートの関係

ダイヤル2	ダイヤル3	ダイヤル4	ダイヤル5	ダイヤル
散布ゲート	散布ゲート	散布ゲート	散布ゲート	

3) 散布ゲートを開く

- ・ ツマミを引いて散布ゲートを開くとすぐに肥料が落ち始めます。



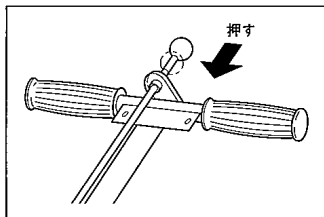
4) 散布開始

- ・ 散布機を押して前進させるとローターが回転し散布を開始します。
- ・ 通常歩行速度(約4km/h)で押して下さい。

◆ **▲** ホッパーに肥料が入っているときは前重心にならないように注意して下さい。前方へ転倒することがあります。

5) 散布ゲートを閉じる

- ・ 散布を終了する時はつまみを押して散布ゲートを閉じて下さい。



5-2. 作業中の注意

**▲ 注意** ローター回転中は巻き込まれに注意すること。

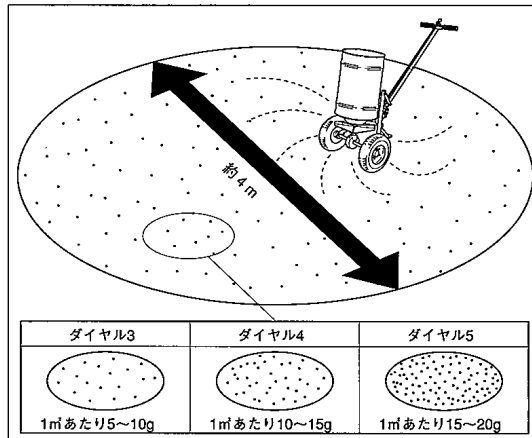


5-3. 移動

- ・ 散布機を後向きに引いて移動させます。
- ・ ローターが回転せず、容易に移動することができます。

5-4. 散布のヒント

- ・ 散布範囲は通常歩行速度(約4km/h)で、およそ4mに広がります。
- ・ 粒状肥料(粒の大きさ1~4mm程度)を散布する場合、散布の目安として下図を参照して下さい。



- ① ダイヤル数3の時、1㎡あたり5~10g散布されます。
- ② ダイヤル数4の時、1㎡あたり10~15g散布されます。
- ③ ダイヤル数5の時、1㎡あたり15~20g散布されます。

◆ 肥料の種類、歩行速度によっては散布状態は変わりますのでご注意下さい。

パーツカタログ

ご注意

(本機お問い合わせについて)

型式が順次変更になっている場合がありますので、機械の型式と機械番号をあわせてご通知下さるようお願いいたします。

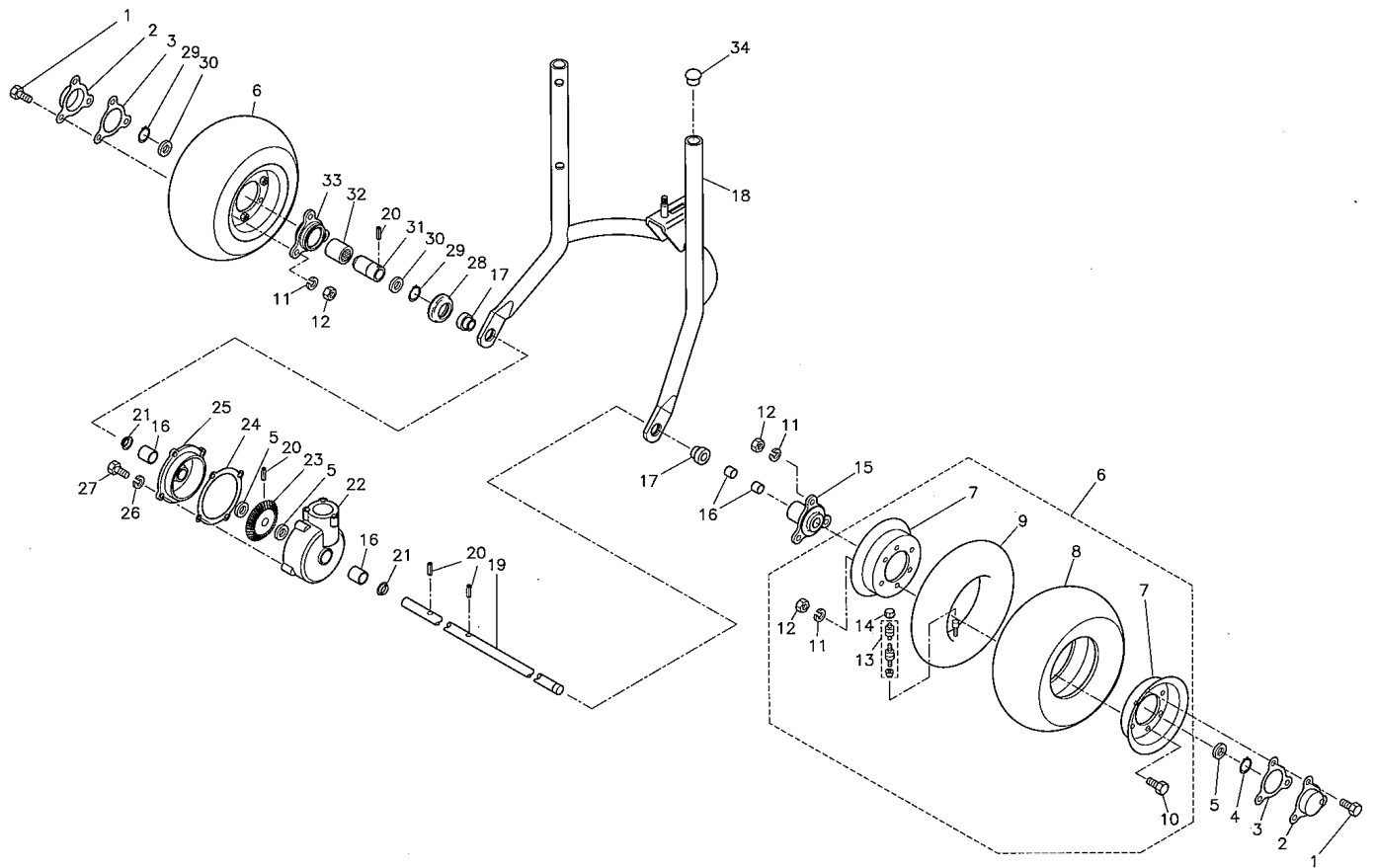
なお、本書記載事項は予告なしに変更することがあります。

(部品注文について)

部品は電算機にて管理しておりますが誤送の原因ともなりますので、部品注文の際は必ずカタログ番号・コード番号・部品名称でご注文下さい。

例	カタログ番号	コード番号	部品名称	個数
	2-9	MS20 --- 0164Z0	ローター	1

1 車輪部

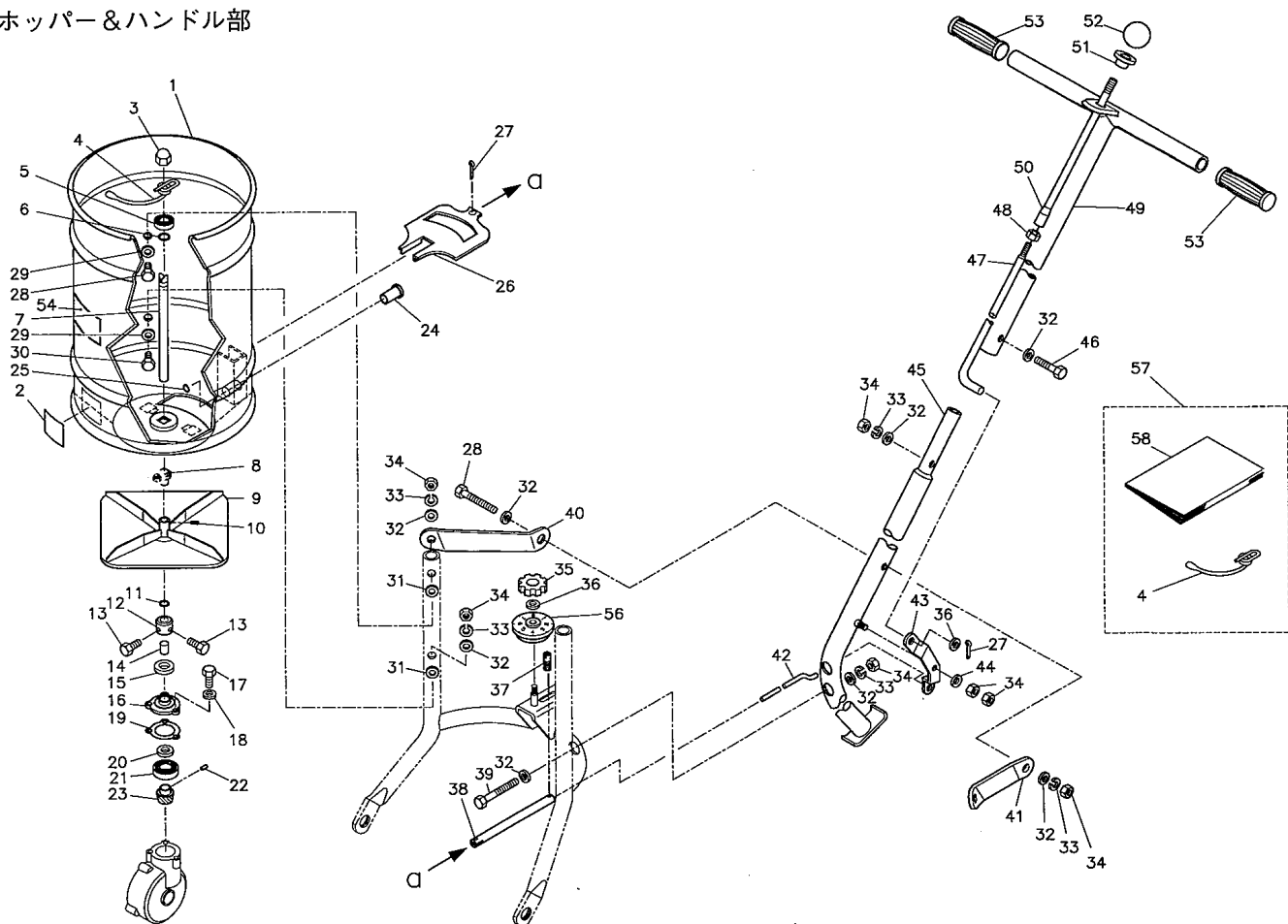


○：MS19と共用  
 △：MS19でも使用可

加口 番号	コード番号	部品名称	1基 個数	MS19 共用 部品	小売価格
1-1	K0000080252	8ボルト25	6		
1-2	MS20--0123Z2	車軸カバー	2		
1-3	MS20--0155Z0	車軸カバーパッキン	2		
1-4	K0405013000	SUSストップリングS13	1	○	
1-5	K5051013240	1C5191P座金1324	3	○	
1-6	K2030000120	タイヤ3.00-4 Ass'y	2		
1-7	K2090000550	ホイール3.00 4X1.75DT	4		
1-8	K2031000090	タイヤ3.00-4UL4PR	2		
1-9	K2091000230	チューブ3.00-4	2		
1-10	K0000080152	8ボルト15	6		
1-11	K0200080002	8Sワッシャー	12		
1-12	K0100080002	8ナット	12		
1-13	K2092000020	バルブコアNo.9000	2		
1-14	K2093000010	バルブキャップ	2		
1-15	MS20--0122ZL	タイヤ取付座左	1		
1-16	K6000000020	13ブッシュ1615	4	○	
1-17	K6010000050	13ジュラコンブッシュ199	2	○	
1-18	MS19--0126ZR	フレーム	1	○	
1-19	MS20--0102Z0	車軸	1		
1-20	K0321035250	3.5スプリングピンSUS25	2	○	
1-21	K0861000010	車軸シール	2	○	
1-22	MS19--0101AL	ギヤボックス	1	○	
1-23	MS19--0103Z0	48丁ベベルギヤ	1	○	
1-24	MS19--0108Z0	パッキン	1	○	
1-25	MS19--0107AL	ギヤボックス蓋	1	○	
1-26	K0201050000	5ステンレスワッシャー	4	○	
1-27	K0020050120	5ステンレスボルト12	4	○	
1-28	K0860000010	シールカバー	1	○	
1-29	K0405025000	SUSストップリングS25	2	○	
1-30	K5051025350	1C5191P座金2535	2	○	

加口 番号	コード番号	部品名称	1基 個数	MS19 共用 部品	小売価格
1-31	MS20--0116Z4	駆動軸	1		
1-32	K3820000010	ワンウェイクラッチ	1	○	
1-33	MS20--0120ZL	タイヤ取付座右	1		
1-34	MS19--0154Z0	キャップ	2	○	

2 ホッパー&ハンドル部



○ : MS19と共用  
△ : MS19でも使用可

加功 番号	コード番号	部品名称	1基 個数	MS19 共用 部品	小売価格
2-1	MS20---0127Z0	ホッパー	1		
2-2	K4205001060	ローター回転注意ラベル	1		
2-3	K0116100000	10ステンレス袋ナット	1	○	
2-4	MS19---0132A0	スプリング	1	○	
2-5	K0860000020	ホッパー軸受シール	1	○	
2-6	MS19---0150Z0	ホッパー軸受止メリング	1	○	
2-7	MS20---0110Z0	センタードライブシャフト	1		
2-8	K6010000020	10ニューライトプッシュ1611	1	○	
2-9	MS20---0164Z0	ローター	1	△	
2-10	K0321035160	3.5スプリングピンSUS16	1		
2-11	K0880010000	OリングP10	1	○	
2-12	MS19---0114Z0	キャップ	1	○	
2-13	K0020040100	4ステンレスボルト10	2	○	
2-14	MS19---0152Z4	ベアリング押エカラー	1	○	
2-15	K5041016250	1SUS座金16.325	1	○	
2-16	MS19---0112AL	ベアリング押エ	1	○	
2-17	K0020050120	5ステンレスボルト12	3	○	
2-18	K0201050000	5ステンレスSワッシャー	3	○	
2-19	MS19---0149Z0	ベアリング押エパッキン	1	○	
2-20	K5051010220	15191P座金1022	1	○	
2-21	K0608062020	ボールベアリング62022RS	1	○	
2-22	K0321035140	3.5スプリングピンSUS14	1	○	
2-23	MS19---0109Z0	16丁ベベルギヤ	1	○	
2-24	K6010000030	10ナイロンプッシュ1725.5	1	○	
2-25	K0405017000	SUSストップリングS17	1	○	
2-26	MS19---0130Z0	ガイド板	3	○	
2-27	K0302020160	2ステンレス割ピン16	2	○	
2-28	K0020080450	8ステンレスボルト45	3	○	
2-29	K5041008260	1SUS座金826	4	○	
2-30	K0020080400	8ステンレスボルト40	2	○	

加功 番号	コード番号	部品名称	1基 個数	MS19 共用 部品	小売価格
2-31	K5090000500	4.5SUS座金8.125	4	○	
2-32	K5009080000	8ステンレスワッシャー	10	○	
2-33	K0201080000	8ステンレスSワッシャー	7	○	
2-34	K0109080000	8ステンレスナット	9	○	
2-35	K1320000010	ダイヤル締付ツمام	1	○	
2-36	K5009060000	6ステンレスワッシャー	2	○	
2-37	MS19---0136A0	止メネジ	1	○	
2-38	MS19---0135Z0	スライドシャフト	1	○	
2-39	K0039080600	8ステンレスボルト60	1	○	
2-40	MS19---0141ZR	ハンド右	1	○	
2-41	MS19---0140ZR	ハンド左	1	○	
2-42	MS19---0157Z0	ステンレス鋼線	1	○	
2-43	MS19---0156Z2	アイドルレバー	1	○	
2-44	K0210080002	さらばねL	1	○	
2-45	MS19---0138ZR	ハンドルパイプ下	1	○	
2-46	K0020080350	8ステンレスボルト35	1	○	
2-47	MS19---0158A2	ロッド下	1	○	
2-48	K0109060000	6ステンレスナット	1	○	
2-49	MS20---0139AR	ハンドルパイプ上	1	○	
2-50	MS19---0159A2	散布口調節ロッド	1	○	
2-51	K4031000010	プッシュゴム	1	○	
2-52	MS19---0162Z0	ツمام玉	1	○	
2-53	K1300000190	ハンドル握り白21	2	○	
2-54	MS20---0145A	ネームプレート	1		
2-55					
2-56	MS19---0137AL	アジャストダイヤル	1	○	
2-57	MS20---0134Z0	予備品 Ass'y	1		
2-58	MS20---97B-15	取説・パーツカタログ	1		

MS20



株 式 会 社

共 栄 社

愛知県豊川市美幸町1-26 TEL <05338> 4-1221(代)  
FAX <05338> 4-1220