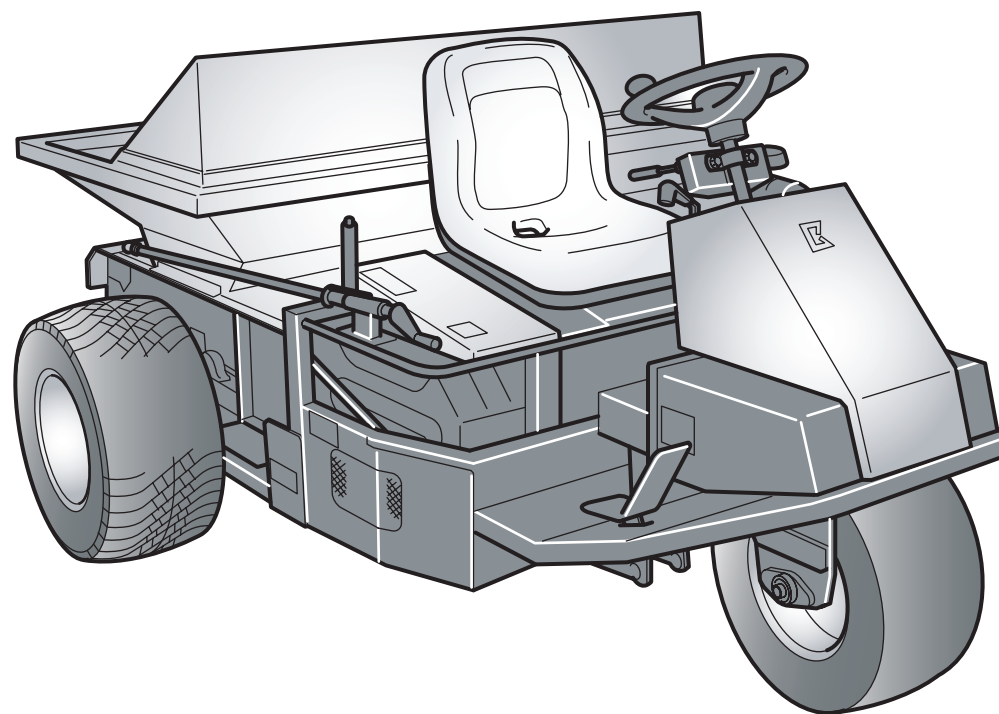


MS400

ドロップ式目砂散布機

パーツカタログ



Serial No.12289-

BARONESS[®]
Quality on Demand

Ver.2.1

目 次

1. フレーム部.....	3・4
2. ステアリング・ホイール部 A.....	5・6・7・8
3. ステアリング・ホイール部 B.....	9・10・11・12
4. エンジン部 A.....	13・14
5. エンジン部 B.....	15・16
6. 油圧部 A	17・18
7. 油圧部 B	19・20
8. 油圧部 C.....	21・22
9. 油圧部 D.....	23・24
10. カバー部.....	25・26
11. スプレッター部.....	27・28・29・30
12. スプレッター (油圧部)	31・32
13. 付属品&エンジン用交換部品.....	33・34

ドロップ式目砂散布機

MS400

パーツカタログ

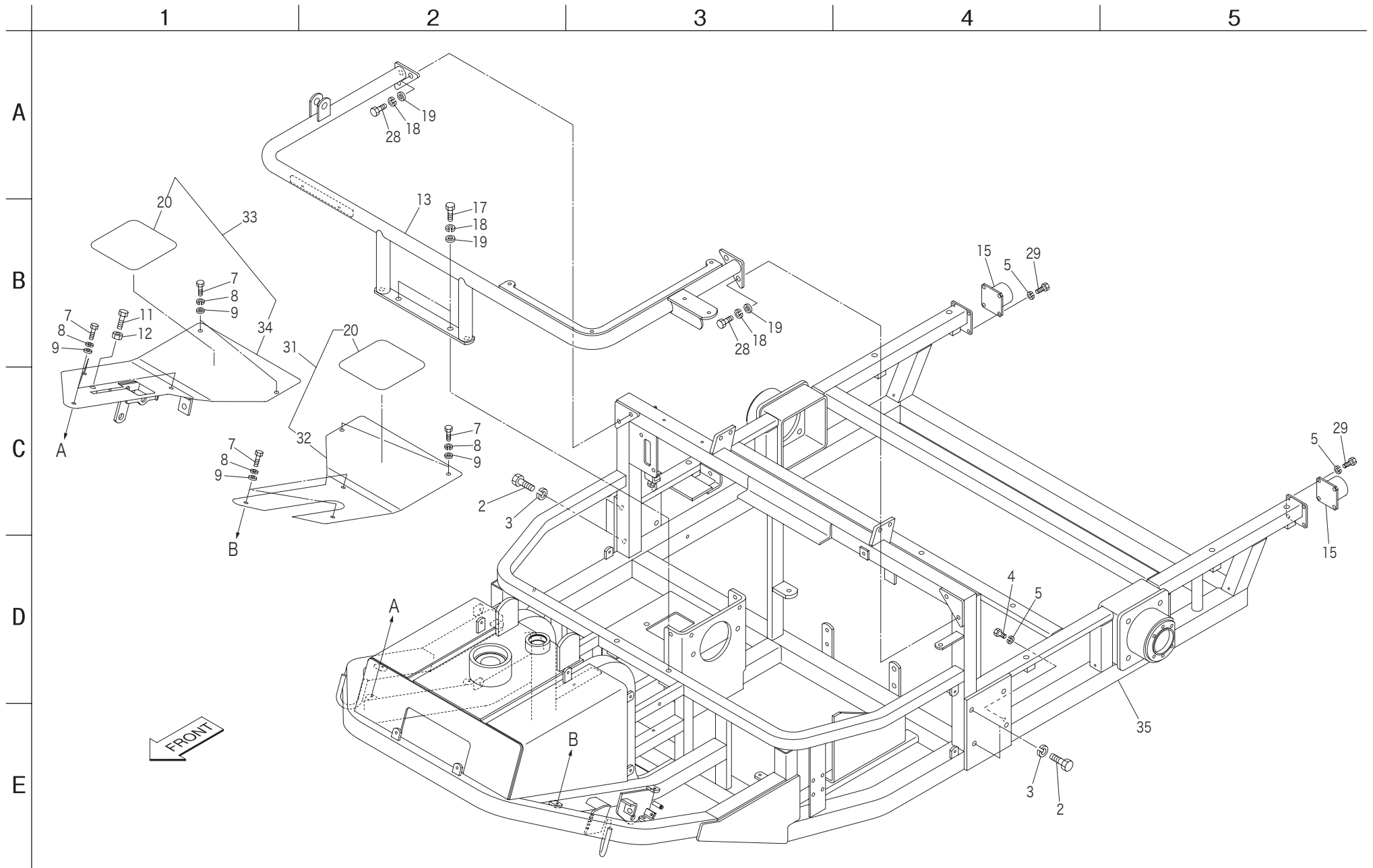
☆部品注文について

本パーツ表の部品は電算機にて管理しておりますが、誤送の原因ともなりますので、部品注文の際は必ずカタログ番号、コード番号、部品名称でご注文ください。

(例)	カタログ番号	コード番号	部品名称	個数
	1- 2	K0000120252	12 ボルト 25	4

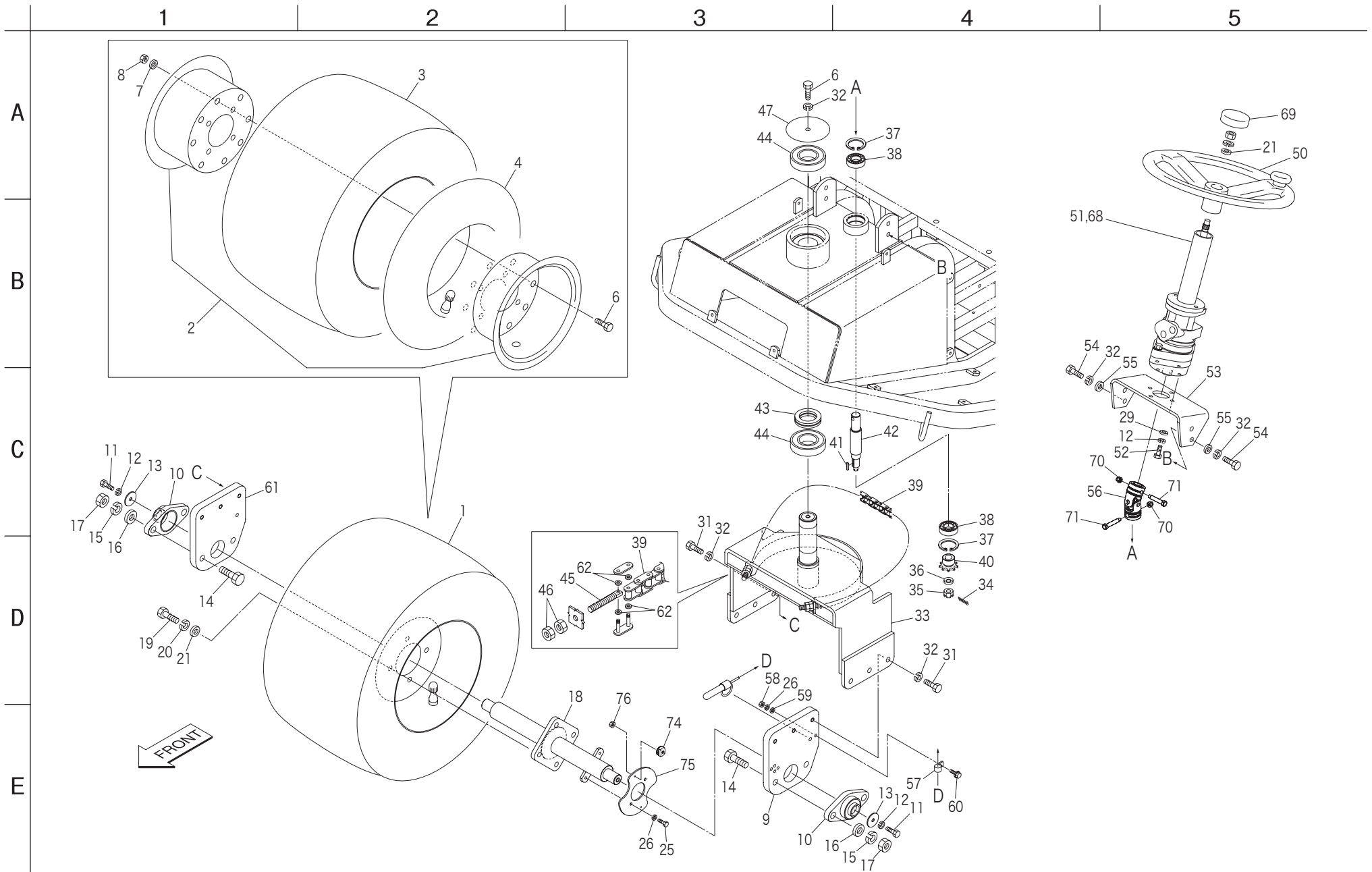
1. フレーム部

MS400



2. ステアリング・ホイール部 A

MS400

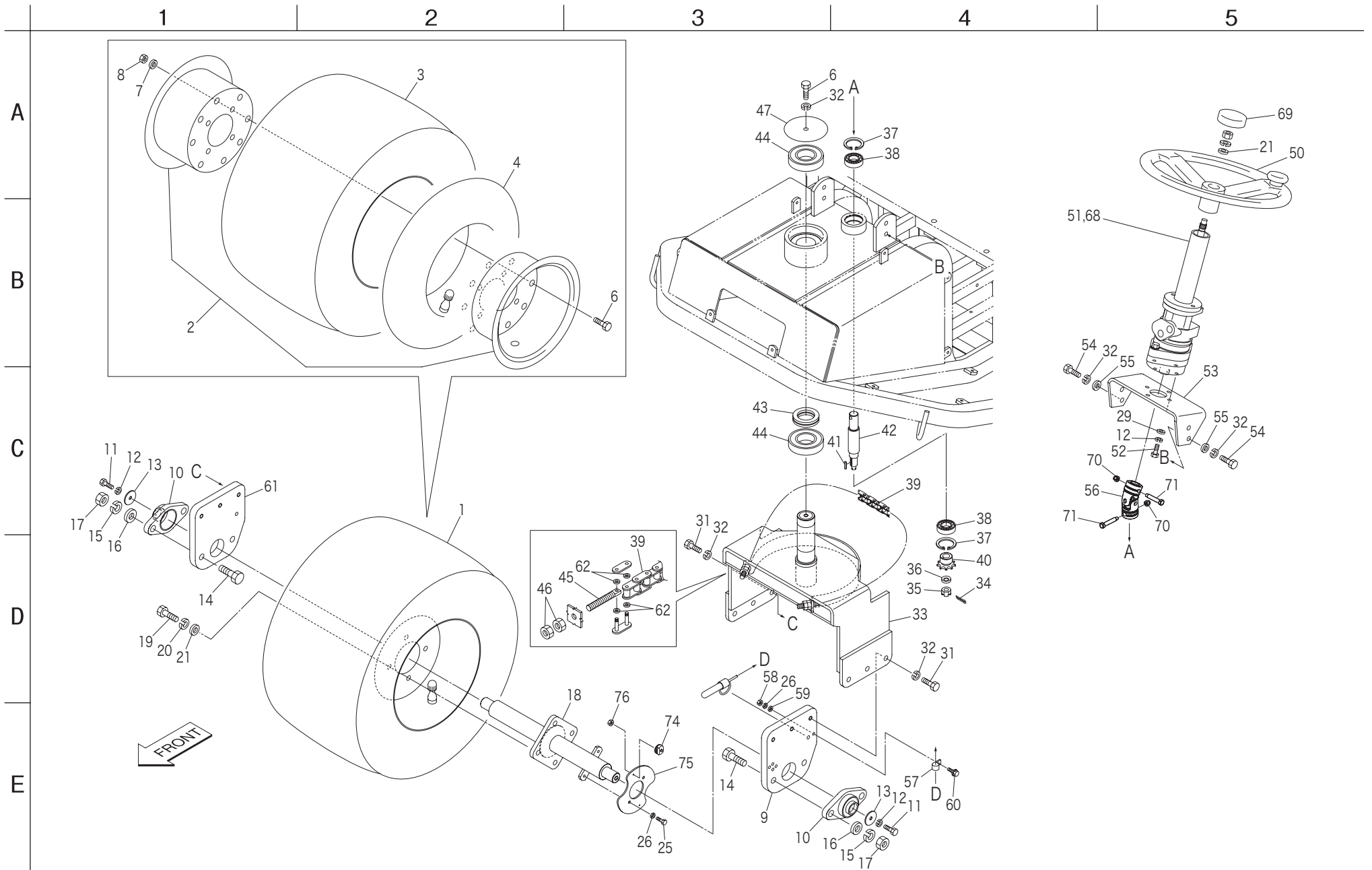


カタログ 番 号	コ ー ド 番 号	部 品 名 称	個 数	備 考
2- 1	K2040000620	タイヤ 20 × 12.00-10 ASSY	1	
2- 2	K2090000560-SET	ホイール 8.50SP-10 ホイール SET	1	
2- 3	K2041000380	タイヤ 20 × 12.00-10	1	
2- 4	K2091000240	チューブ 20 × 10.00-10	1	
2- 5				
2- 6	K0000100202	10 ボルト 20	9	
2- 7	K0200100002	10S ワッシャー	13	
2- 8	K0100100002	10 ナット	8	
2- 9	MS400--0221CD	前輪ブラケット左	1	
2- 10	K0661205000	ヒシフランジユニット UCFL205	2	
2- 11	K0010080202	8 調質ボルト 20	2	
2- 12	K0200080002	8S ワッシャー	6	
2- 13	K5073208352	3.2SPCC 座金 835	2	
2- 14	K0000140402	14 ボルト 40	4	
2- 15	K0200140002	14S ワッシャー	4	
2- 16	K5000140002	14 ワッシャー	4	
2- 17	K0100140002	14 ナット	4	
2- 18	MS400--0214Z2	前輪軸	1	
2- 19	K0011120302	12 調質ボルト 30P1.5	4	
2- 20	K0200120002	12S ワッシャー	4	
2- 21	K5000120002	12 ワッシャー	5	
2- 22				
2- 23				
2- 24				
2- 25	K0000060152	6 ボルト 15	2	
2- 26	K0200060002	6S ワッシャー	3	
2- 27				
2- 28				
2- 29	K5000080002	8 ワッシャー	4	
2- 30				
2- 31	K0010100202	10 調質ボルト 20	6	
2- 32	K0200100002	10S ワッシャー	6	
2- 33	MS400--0213AD	前輪アーム	1	
2- 34	K0302025250	2.5 ステンレス割ピン 25	1	
2- 35	K0124100002	10 みぞ付きナット低	1	

カタログ 番 号	コ ー ド 番 号	部 品 名 称	個 数	備 考
2- 36	K0210100002	10 さらばね L	1	
2- 37	K0402042001	ストップリング R42	2	
2- 38	K0612060040	ベアリング 60042RD	2	
2- 39	K2210000440	EK428SH チェン 45JJ	1	
2- 40	K2230000018	12.7 スプロケット 9	1	
2- 41	K0500404200	4 両丸キー 420	1	
2- 42	MS400--0215Z0	ステアギヤ軸	1	
2- 43	K0640511080	スラストベアリング 51108	1	
2- 44	K0612062080	ベアリング 62082RD	2	
2- 45	K6122000152	10 調節ネジ 70	2	
2- 46	K0100100002	10 ナット	4	
2- 47	MS400--0218ZD	10.5 孔付 3.2 円板 100	1	
2- 48				
2- 49				
2- 50	K1710000070	ステアリングノブ付 V02700-000	1	
2- 51	K3294000110	ステアリングコラム ASSY	1	
2- 52	K0000080202	8 ボルト 20	4	
2- 53	MS400--0217AD	ハンドル固定金	1	
2- 54	K0000100252	10 ボルト 25	4	
2- 55	K5000100002	10 ワッシャー	4	
2- 56	K1620000220	ジョイント	1	
2- 57	K4270010060	10 ハーネスクリップ M6	1	
2- 58	K0100060002	6 ナット	1	
2- 59	K5000060002	6 ワッシャー	1	
2- 60	K0000060102	6 ボルト 10	1	
2- 61	MS400--0210BD	前輪ブラケット右	1	
2- 62	K6210000082	5.2 カラー 83	4	
2- 63				
2- 64				
2- 65				
2- 66				
2- 67				
2- 68	K3294000110-1	BA0290A シールキット	1	
2- 69	K1310000130	ゴムキャップ	1	
2- 70	K0144060002	6U ナット	2	

2. ステアリング・ホイール部 A

MS400

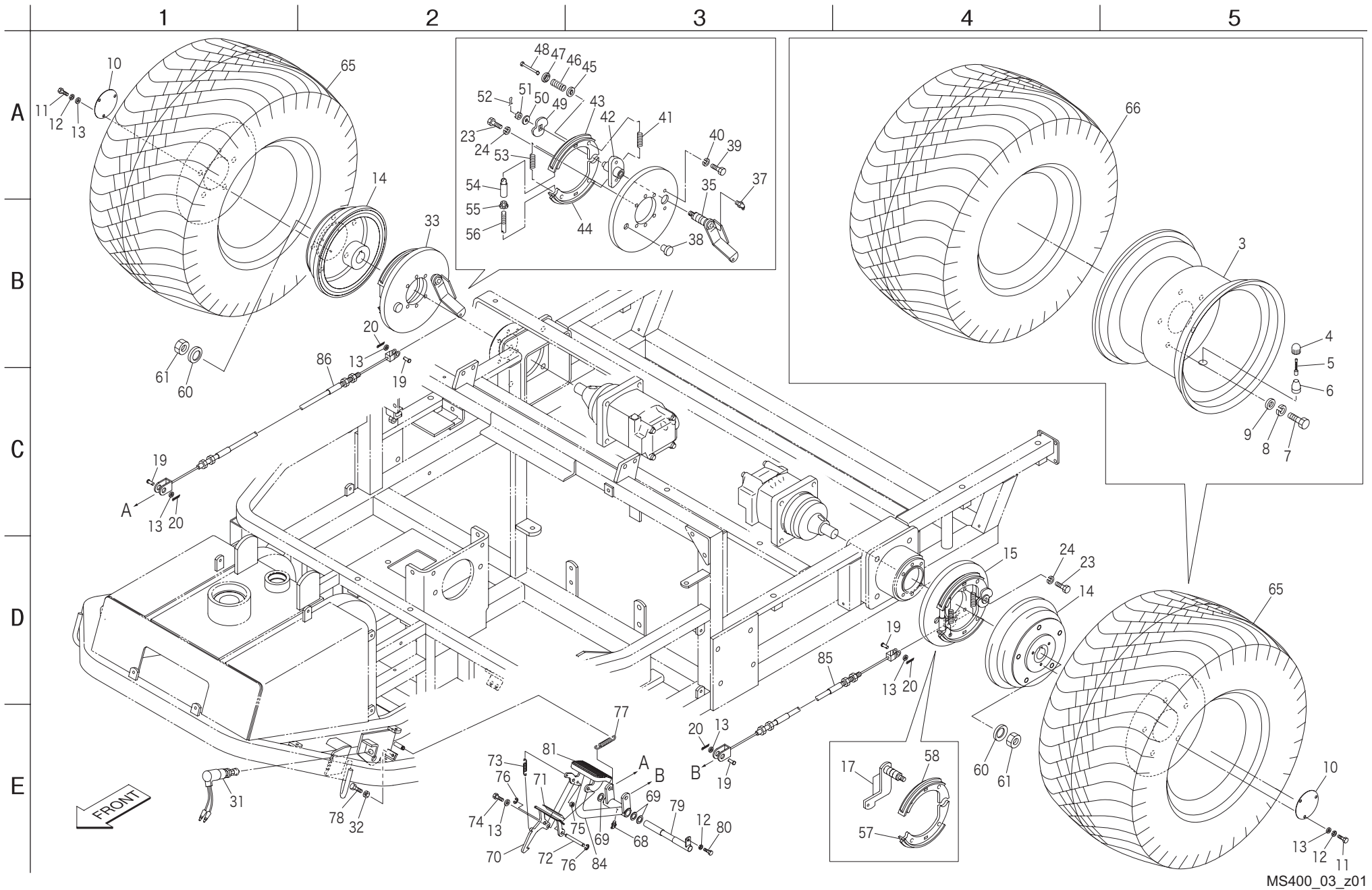


カタログ 番 号	コ ー ド 番 号	部 品 名 称	個 数	備 考
2- 71	K6121000370	8 ジョイントピン 35	2	
2- 72				
2- 73				
2- 74	K1510000100	ホイールマグネット	2	
2- 75	K513100239D	マグネット板	1	
2- 76	K0100030002	3 ナット	2	

カタログ 番 号	コ ー ド 番 号	部 品 名 称	個 数	備 考

3. ステアリング・ホイール部 B

MS400

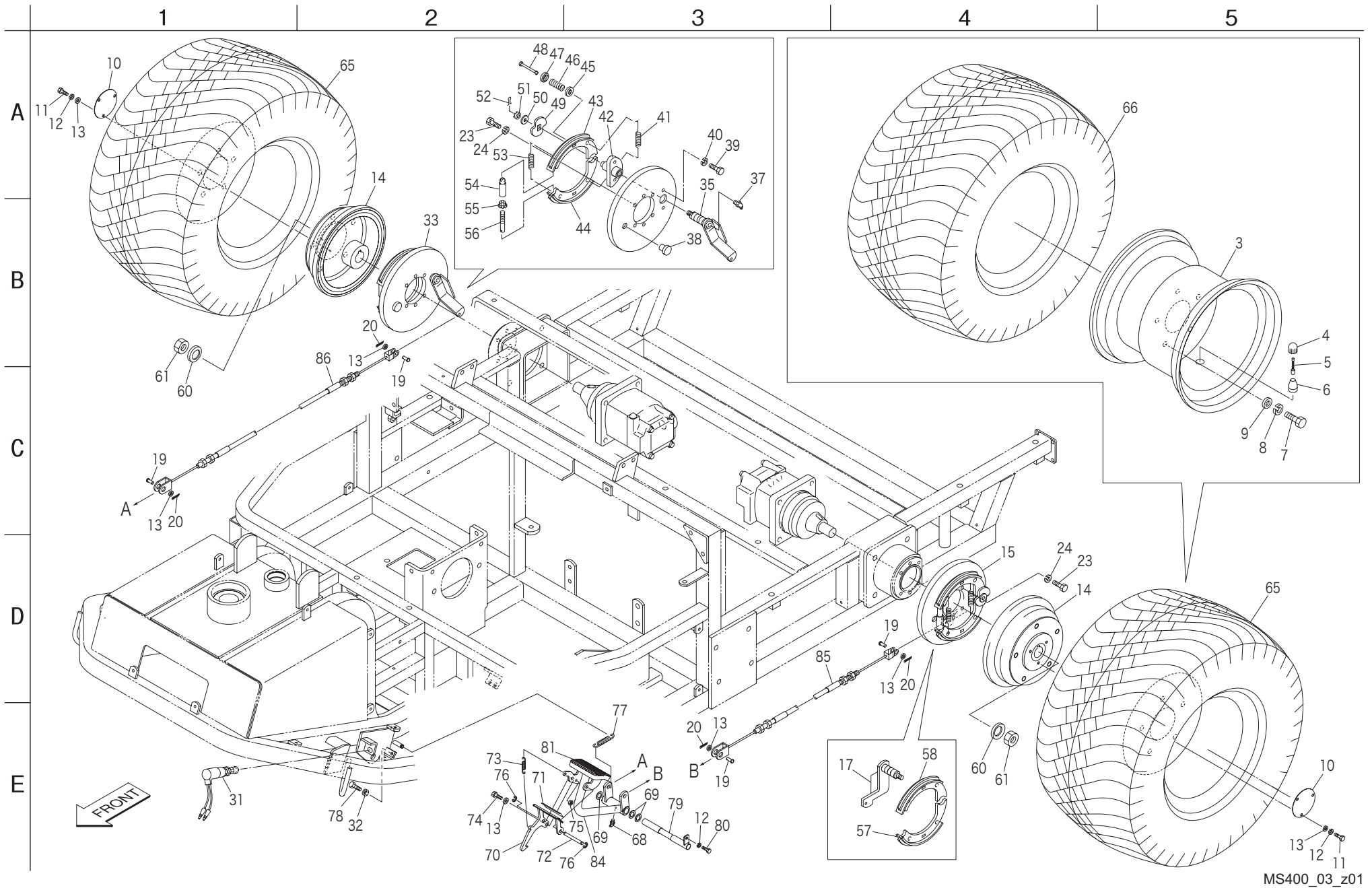


カタログ 番号	コード番号	部品名称	個数	備考
3- 1				
3- 2				
3- 3	K209000078L	ホイール 12 × 9.75I	2	
3- 4	K2093000010	バルブキャップ	2	
3- 5	K2092000020	バルブコア No.9000	2	
3- 6	K2097000010	リムバルブ TR413	2	
3- 7	K0011120302	12 調質ボルト 30P1.5	10	
3- 8	K0200120002	12S ワッシャー	10	
3- 9	K5000120002	12 ワッシャー	10	
3- 10	K517000012D	フタ	2	
3- 11	K0000060102	6 ボルト 10	6	
3- 12	K0200060002	6S ワッシャー	7	
3- 13	K5000060002	6 ワッシャー	11	
3- 14	MS400--0205A2	ホイール取付座	2	
3- 15	K1720000110	レバー付ブレーキ ASSY	1	
3- 16				
3- 17	K7322000042	ブレーキレバー右	1	
3- 18				
3- 19	K6031060172	6 焼入平頭ピン 17	4	
3- 20	K0300020202	2 割ピン 20	4	
3- 21				
3- 22				
3- 23	K0000080152	8 ボルト 15	12	
3- 24	K0200080002	8S ワッシャー	12	
3- 25				
3- 26				
3- 27				
3- 28				
3- 29				
3- 30				
3- 31	K3671000080	セーフティスイッチ	1	
3- 32	K0100080002	8 ナット	1	
3- 33	K1720000100	レバー付ブレーキ ASSY	1	
3- 34				
3- 35	K7322000032	ブレーキレバー左	1	

カタログ 番号	コード番号	部品名称	個数	備考
3- 36				
3- 37	P631-0675-00	グリスニップル	2	
3- 38	P319-7122-00	プラグ	2	
3- 39	P501-1016-10	ボルト	4	
3- 40	P573-1025-20	スプリングワッシャー	4	
3- 41	P153-8004-00	スプリング	2	
3- 42	P712-8003-00	ブラケット	2	
3- 43	P741-8006-01	ブレーキシュー	1	
3- 44	P741-8008-00	ブレーキシュー	1	
3- 45	P801-7023-00	スプリングシート B	4	
3- 46	P154-7033-00	スプリング	4	
3- 47	P801-7012-00	スプリングシート A	4	
3- 48	P713-7044-00	ガイドピン	4	
3- 49	P535-1008-00	キャッスルナット	2	
3- 50	P801-7308-00	ワッシャー	2	
3- 51	P731-7335-00	カム	2	
3- 52	P601-2525-00	ワリピン	2	
3- 53	P153-8002-00	スプリング	2	
3- 54	P723-7329-00	スリーブ	2	
3- 55	P722-7342-00	アジャストギア	2	
3- 56	P722-7341-00	アジャストボルト	2	
3- 57	P741-8007-00	ブレーキシュー	1	
3- 58	P741-8005-00	ブレーキシュー	1	
3- 59				
3- 60	K0214240001	24 さらばね座金 2L	2	
3- 61	K0160000492	24 特殊ナット P1.5	2	
3- 62				
3- 63				
3- 64				
3- 65	K2040000710	タイヤ 24 × 13.00 ASSY	2	
3- 66	K2041000340	タイヤ 24 × 13.00-12 4PTL	2	
3- 67				
3- 68	K1440000020	C 形グリスニップル	1	
3- 69	K5051016240	1C519P 座金 1624	3	
3- 70	FS900--0309ZD	ロック金	1	

3. ステアリング・ホイール部 B

MS400

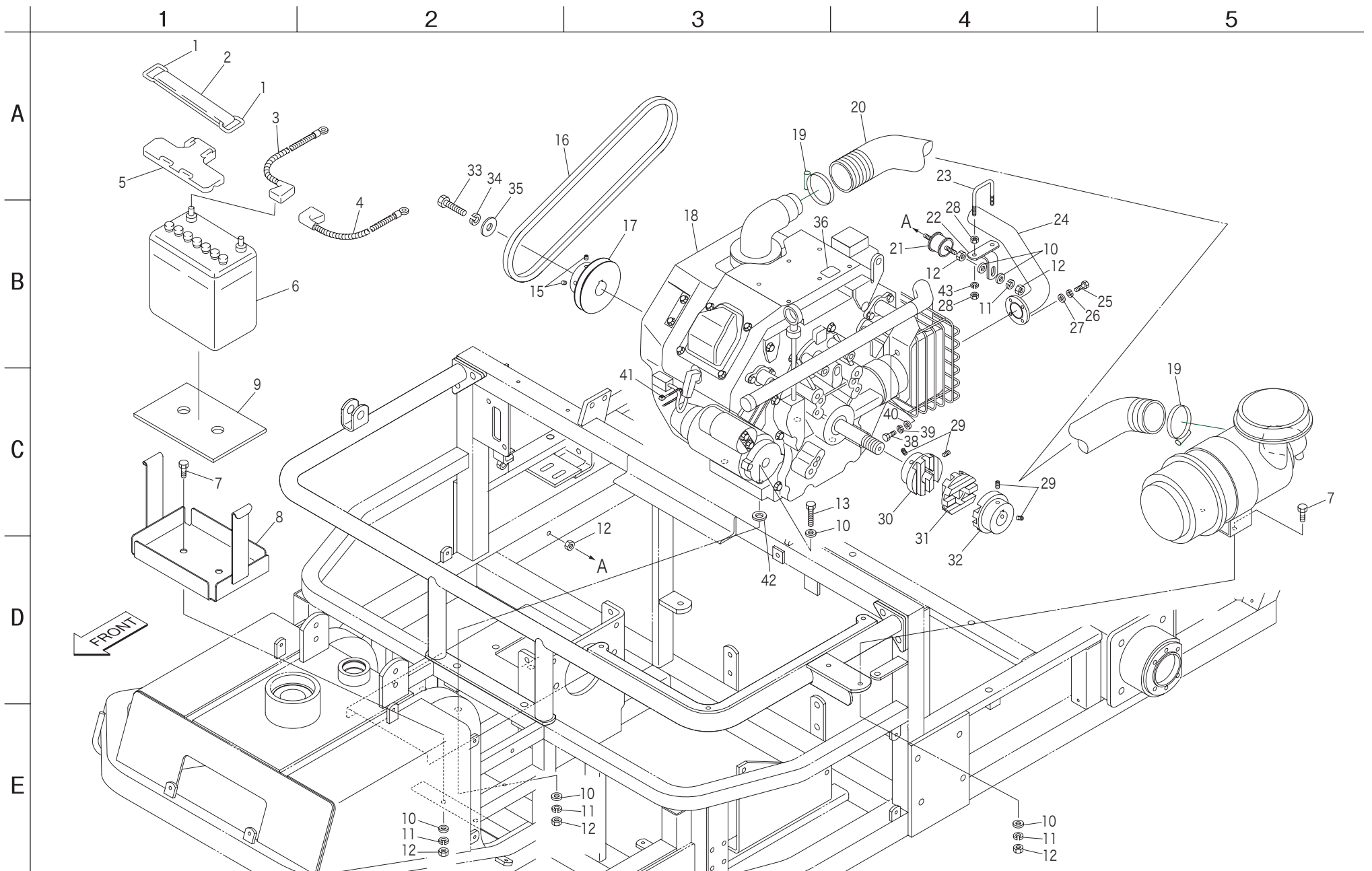


カタログ 番 号	コ ー ド 番 号	部 品 名 称	個 数	備 考
3- 71	SP160E-3412Z0	ペダルシート	1	
3- 72	SP160E-3411Z2	8 軸 78	1	
3- 73	K1030000108	1.2U フックバネ 9.435	1	
3- 74	K0000060202	6 ボルト 20	1	
3- 75	K0100060002	6 ナット	1	
3- 76	K0400006002	ストップリング E6	2	
3- 77	K1030000048	2U フックバネ 1480	1	
3- 78	K0000080302	8 ボルト 30	1	
3- 79	FS900--0310Z2	ブレーキペダル軸	1	
3- 80	K0000060152	6 ボルト 15	1	
3- 81	K4050000050	ペダルゴム 70100	1	
3- 82				
3- 83				
3- 84	MS400--0222BD	ブレーキペダル	1	
3- 85	K1120157000	ブレーキワイヤー 1570	1	
3- 86	K1120221500	ブレーキワイヤー 2215	1	

カタログ 番 号	コ ー ド 番 号	部 品 名 称	個 数	備 考

4. エンジン部 A

MS400

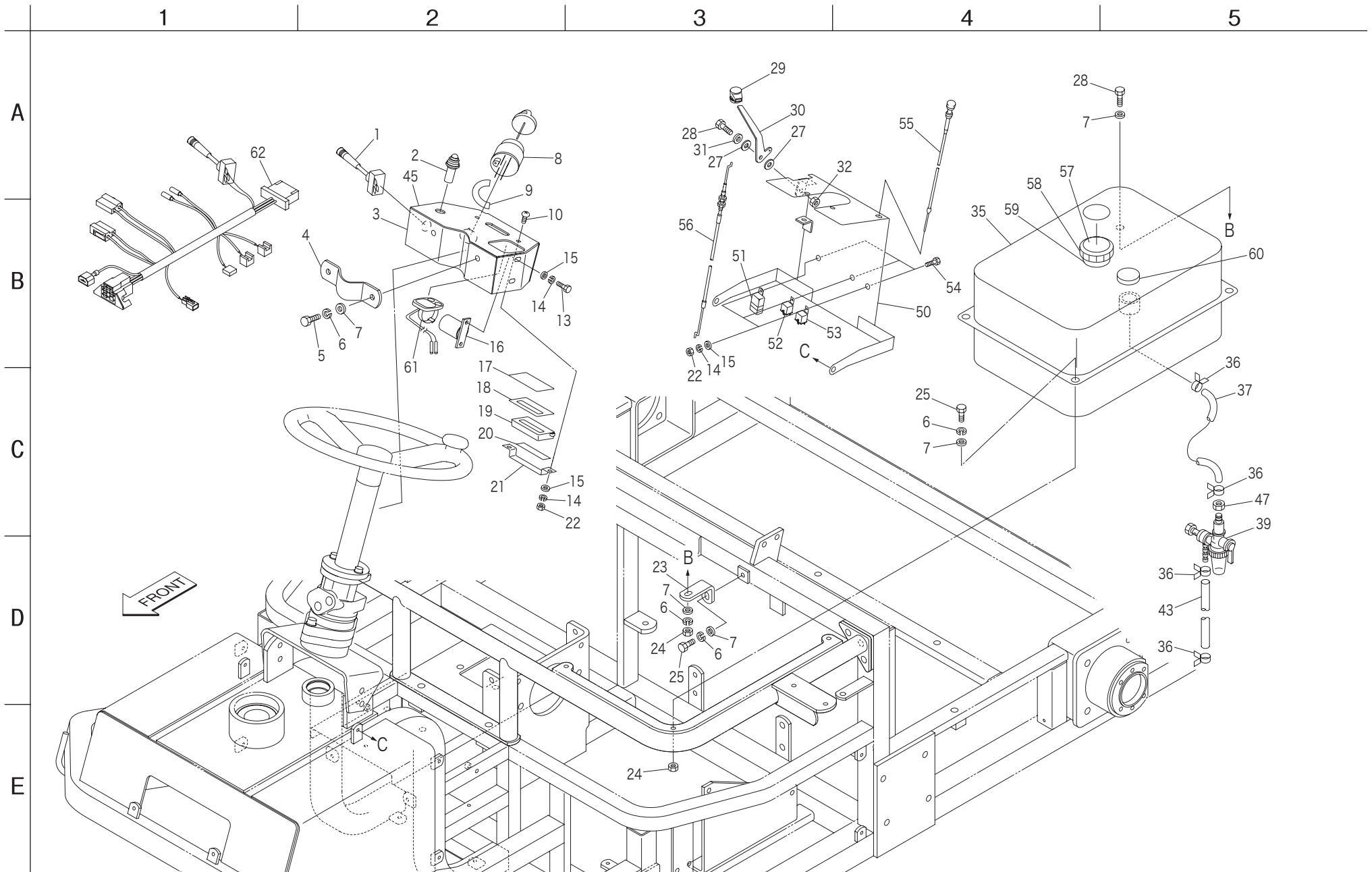


カタログ 番号	コード番号	部品名称	個数	備考
4- 1	K5274000012	バッテリー押工金	2	
4- 2	K4039000010	バッテリー止メゴム	1	
4- 3	K3610000540	+ バッテリー配線 800	1	スターター用
4- 4	K3611000320	バッテリーアースコード 800	1	
4- 5	K591000003B	バッテリーカバー 38B19	1	
4- 6	K3600000030	バッテリー FB5000-40B19L	1	
4- 7	K0000080202	8 ボルト 20	2	
4- 8	MS400--0305ZD	バッテリー台	1	
4- 9	K4035000110	120-180 防振ゴム特	1	
4- 10	K5000080002	8 ワッシャー	12	
4- 11	K0200080002	8S ワッシャー	7	
4- 12	K0100080002	8 ナット	9	
4- 13	K0010080452	8 調質ボルト 45	4	
4- 14				
4- 15	K0023080151	8 ホーローセット 15	2	
4- 16	K2342045000	V ベルト OLB45	1	
4- 17	MS400--0304Z2	エンジンプーリー	1	
4- 18	K26A0000020	コーラーエンジン CH670S	1	
4- 19	MS400--0326Z0	ホースバンド	2	
4- 20	K3170012600	50 バンナーAホース 1260	1	
4- 21	K4040000120	NOK 防振ゴム RS1060A5	1	
4- 22	MS400--0311ZD	固定金	1	
4- 23	K6176000042	45M6U ボルト 55	1	
4- 24	MS400--0308ZU	マフラーパイプ	1	
4- 25	K0000050102	5 ボルト 10	4	
4- 26	K0200050002	5S ワッシャー	4	
4- 27	K5000050002	5 ワッシャー	4	
4- 28	K0100060002	6 ナット	4	
4- 29	K0023080301	8 ホーローセット 30	4	
4- 30	MS400--0301Z0	MD90 エンジン側カップリング	1	
4- 31	MS400--0303Z0	MD90 トランスミッター	1	
4- 32	MS400--0302Z0	MD90 ポンプ側カップリング	1	
4- 33	MS400--0327Z0	フロントドライブ用ボルト	1	
4- 34	K0200100002	10S ワッシャー	1	
4- 35	K5073210352	3.2SPHC 座金 1035	1	

カタログ 番号	コード番号	部品名称	個数	備考
4- 36	MS400--0328Z0	スタンド立て位置指示マーク	1	
4- 37				
4- 38	K0000050102	5 ボルト 10	4	
4- 39	K0200050002	5S ワッシャー	4	
4- 40	K5000050002	5 ワッシャー	4	
4- 41	K4212000040	コンベックス TRCV-200W	1	
4- 42	K5011015282	1SPCC 座金 1528	0-4	調整用
4- 43	K0200060002	6S ワッシャー	2	

5. エンジン部 B

MS400

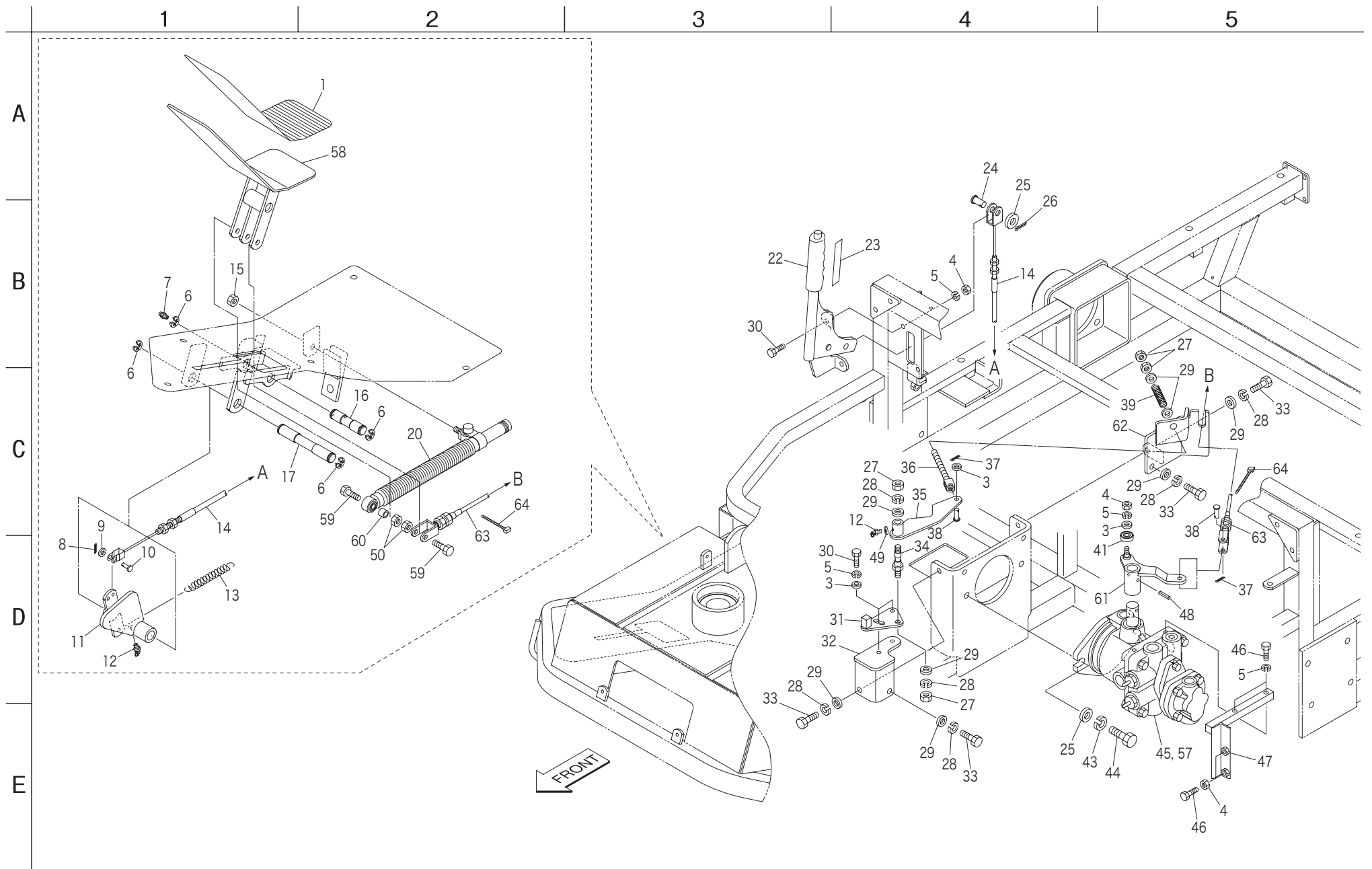


カタログ番号	コード番号	部品名称	個数	備考
5- 1	K3662000170	トグルスイッチ TS46AM	1	
5- 2	K3641000030	パイロットランプオレンジ	1	
5- 3	MS400--0312CD	メータ取付金	1	
5- 4	MS400--0313ZD	取付金	1	
5- 5	K0000080252	8ボルト 25	2	
5- 6	K0200080002	8S ワッシャー	7	
5- 7	K5000080002	8 ワッシャー	8	
5- 8	K3660000010	メインスイッチ	1	
5- 9	K4209000410	キースイッチマーク	1	
5- 10	K0042060152	6+ 丸小ねじ 15	2	
5- 11				
5- 12				
5- 13	K0000060102	6ボルト 10	2	
5- 14	K0200060002	6S ワッシャー	7	
5- 15	K5000060002	6 ワッシャー	7	
5- 16	MS400--0314AD	メーター固定金	1	
5- 17	K5920000050	1.5 アクリル板 5070	1	
5- 18	K4033000440	メータパッキン	1	
5- 19	K3651000020	タコメータ PET-304	1	
5- 20	K4033000430	1 板ゴム 3045	1	
5- 21	K527600048D	取付金	1	
5- 22	K0100060002	6 ナット	5	
5- 23	MS400--0315ZD	取付金	1	
5- 24	K0100080002	8 ナット	1	
5- 25	K0000080152	8ボルト 15	4	
5- 26				
5- 27	K5051008180	1C5191P 座金 818	2	
5- 28	K0000080202	8ボルト 20	2	
5- 29	K1320000150	サシ込ミツマミ	1	
5- 30	MS400--0310ZD	スロットルレバー板	1	
5- 31	K0210080002	8さらばね L	1	
5- 32	K0144080002	8U ナット	1	
5- 33				
5- 34				
5- 35	K2720000060	燃料タンク 16	1	

カタログ番号	コード番号	部品名称	個数	備考
5- 36	K4260000150	ホースクランプ 12	4	
5- 37	MS400--0320Z0	燃料ホース 400	1	
5- 38				
5- 39	K3420000060	燃料コック 22	1	
5- 40				
5- 41				
5- 42				
5- 43	MS400--0319Z0	燃料ホース 750	1	
5- 44				
5- 45	MS400--0318Z0	パネルステッカー	1	
5- 46				
5- 47	K0105100002	10 ナット 3P1.25	1	
5- 48				
5- 49				
5- 50	MS400--0330Z0	リレー付前パネル	1	
5- 51	K3681000010	リレー CA1-DC12V-N	1	
5- 52	K3681000070	パワーリレー MR5A411A1K	1	
5- 53	K3681000080	パワーリレー MR5A602A1K	1	
5- 54	K0000060152	6ボルト 15	3	
5- 55	K1100108810	チョークワイヤー 1088	1	
5- 56	K1110102510	スロットルワイヤー 1025	1	
5- 57	Y183131-55061	YGW150SS タンクキャップ	1	
5- 58	Y183131-55051	YGW140S パッキン (キャップ用)	1	
5- 59	Y105372-55100	コシキ	1	
5- 60	Y435800	FO ゲージ (L=150)	1	
5- 61	K3652000090	速度計 CC-RD200	1	
5- 62	MS400--0331Z0	配線	1	

6. 油压部 A

MS400

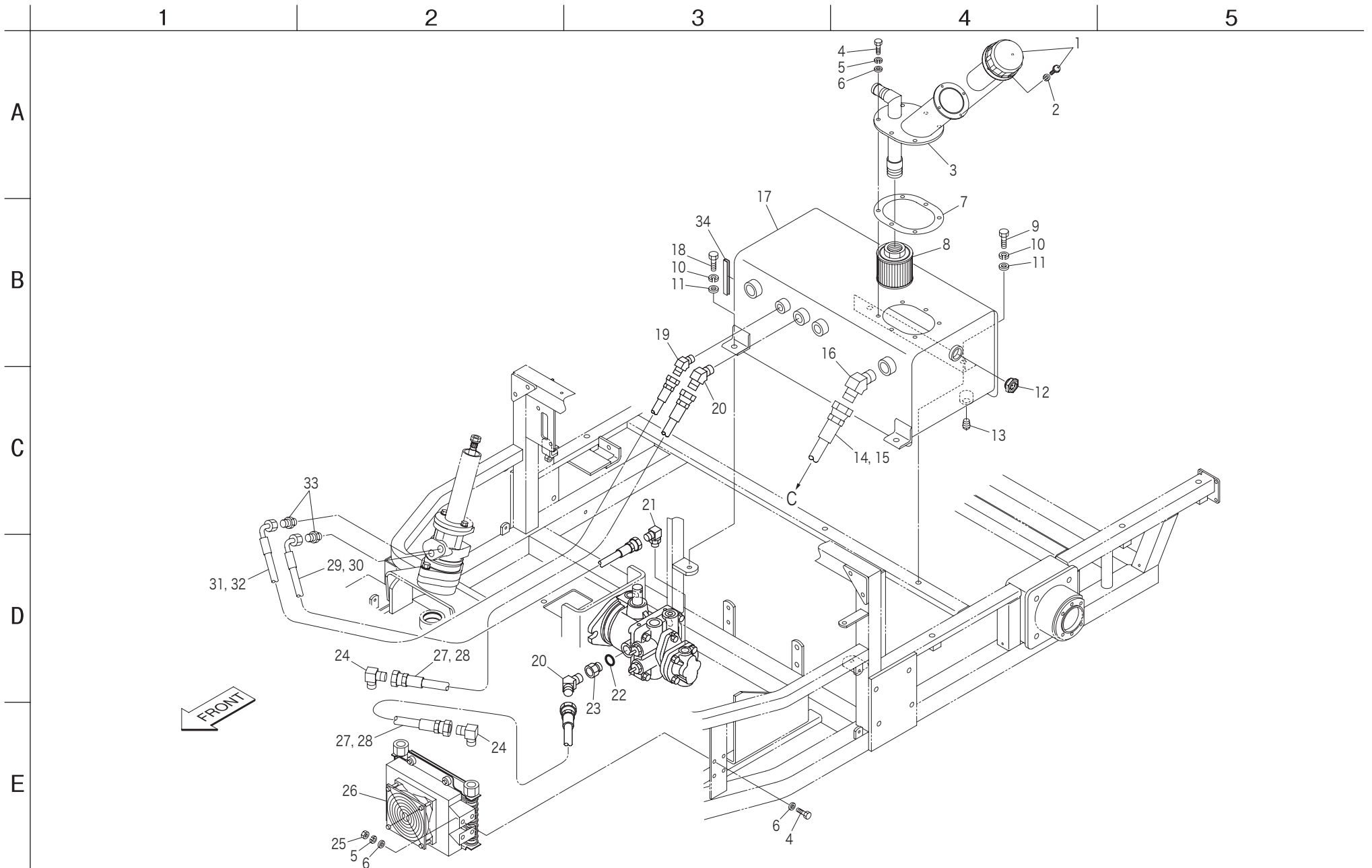


カタログ 番号	コード番号	部品名称	個数	備考
6- 1	K4039000090	走行ペダルゴム	1	
6- 2				
6- 3	K5000080002	8 ワッシャー	7	
6- 4	K0100080002	8 ナット	5	
6- 5	K0200080002	8S ワッシャー	7	
6- 6	K0400012002	ストップリング E12	4	
6- 7	K1440000010	グリスニップル	1	
6- 8	K0300020122	2 割ピン 12	1	
6- 9	K5000050002	5 ワッシャー	1	
6- 10	K6030050152	5 平頭ピン 15	1	
6- 11	MS400--0443ZD	ストッパー	1	
6- 12	K1440000030	B 型グリスニップル	2	
6- 13	K1020000068	1.6 丸フックバネ 13.6014	1	
6- 14	K1120131000	ブレーキワイヤー 1310	1	
6- 15	K0144080002	8U ナット	1	
6- 16	K6141000042	走行テンション軸	1	
6- 17	GI64---0303Z2	ストッパー取付軸	1	
6- 18				
6- 19				
6- 20	K3380000010	レバーダンパー	1	
6- 21				
6- 22	K1724000020	サイドブレーキレバー ASSY	1	
6- 23	MS400--0220Z0	速度調節レバーシール	1	
6- 24	K6030120242	12 平頭ピン 24	1	
6- 25	K5000120002	12 ワッシャー	3	
6- 26	K0300020202	2 割ピン 20	1	
6- 27	K0100100002	10 ナット	4	
6- 28	K0200100002	10S ワッシャー	6	
6- 29	K5000100002	10 ワッシャー	8	
6- 30	K0000080202	8 ボルト 20	4	
6- 31	MS400--0411A2	支点板	1	
6- 32	MS400--0445ZD	支点固定金	1	
6- 33	K0000100252	10 ボルト 25	4	
6- 34	K6083000102	12 レバーピン 70	1	
6- 35	MS400--0446Z2	中立出シレバー	1	

カタログ 番号	コード番号	部品名称	個数	備考
6- 36	K7303000232	スプリング調節金	1	
6- 37	K0300020202	2 割ピン 20	2	
6- 38	K6031080222	8 焼入平頭ピン 22	2	
6- 39	K100000078D	2 圧縮バネ 1560	1	
6- 40				
6- 41	K0608006290	ベアリング 6292RS	1	
6- 42				
6- 43	K0200120002	12S ワッシャー	2	
6- 44	K0000120302	12 ボルト 30	2	
6- 45	K3241000160	ピストンポンプ PSV-16CHG-2	1	
6- 46	K0000080302	8 ボルト 30	4	
6- 47	K7380000062	ポンプ圧力抜き金	1	
6- 48	K0324060321	6 スパイラルピン 32	1	
6- 49	K0200060002	6S ワッシャー	1	
6- 50	K0102080002	8 ナット 3	2	
6- 51				
6- 52				
6- 53				
6- 54				
6- 55				
6- 56				
6- 57	Y2063A-25176	PSV-16C-2-GP リペアキット	1	
6- 58	MS400--0449ZR	走行ペダル	1	
6- 59	K0000080352	8 ボルト 35	2	
6- 60	K6212001522	8.5STKM カラー 12.755	1	
6- 61	MS400--0450Z2	トラニオンレバー	1	
6- 62	MS400--0415ZD	走行ワイヤー取付金	1	
6- 63	MS400--0451Z0	走行ケーブル	1	
6- 64	K4241000120	コンベックス TRCV-100	2	

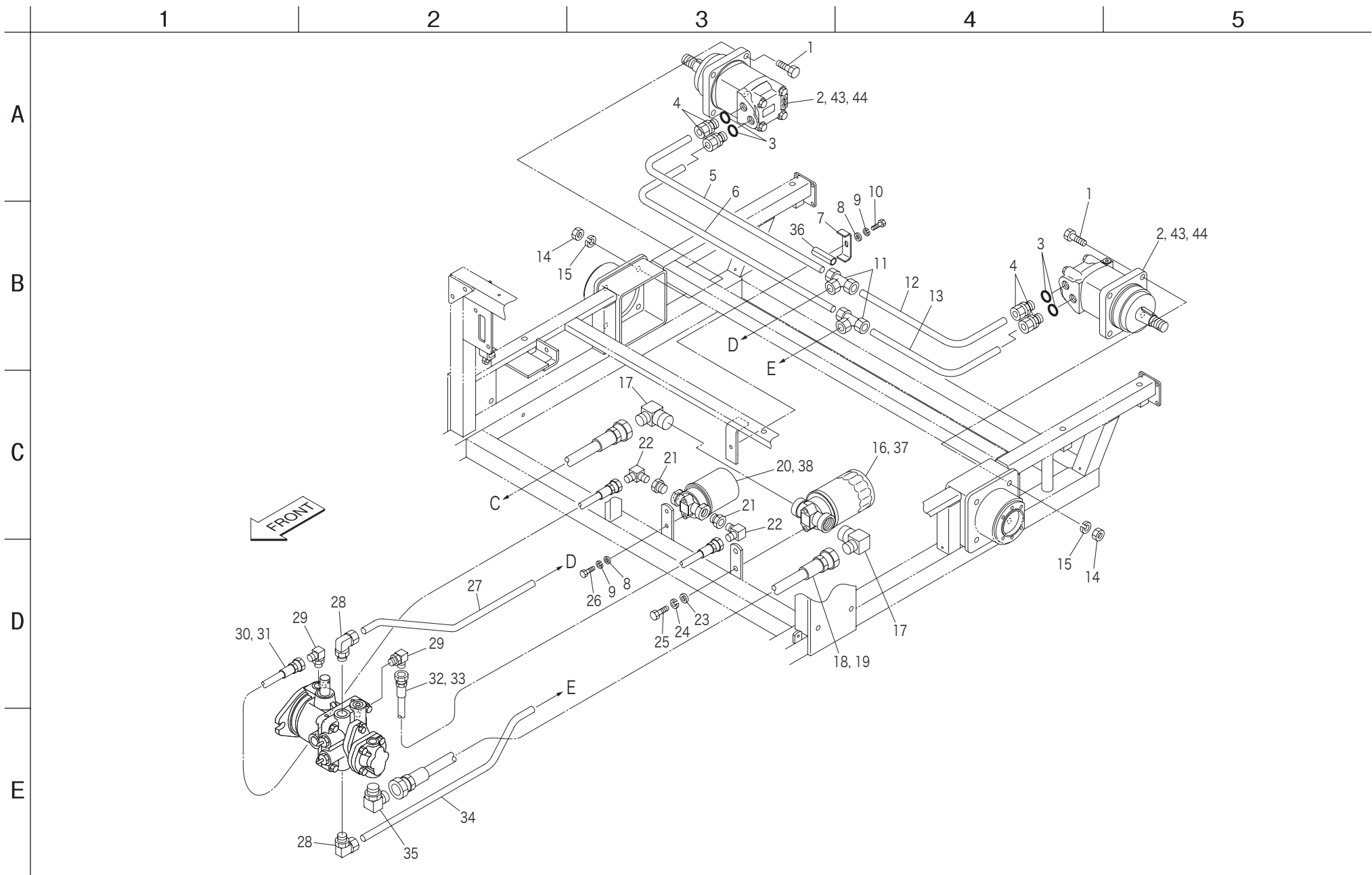
7. 油压部 B

MS400



カタログ 番 号	コード番号	部 品 名 称	個 数	備 考
7- 1	K3400000020	給油口ブリーザー FA-50	1	
7- 2	K0200050002	5S ワッシャー	4	
7- 3	MS400--0402Z2-Y	油圧オイル吸入口	1	
7- 4	K0000080202	8 ボルト 20	10	
7- 5	K0200080002	8S ワッシャー	10	
7- 6	K5000080002	8 ワッシャー	14	
7- 7	MS400--0403Z0	パッキン	1	
7- 8	K3413000020	サクシヨンフィルタ SFT-08-150W	1	
7- 9	K0000100402	10 ボルト 40	2	
7- 10	K0200100002	10S ワッシャー	4	
7- 11	K5000100002	10 ワッシャー	4	
7- 12	K1400000044-Y	PF3/4 油量栓 M 型	1	
7- 13	K1422106001-Y	六角穴付テーパプラグ 1 種 3/8	1	
7- 14	K3100610500	WP35-19 ホース 1-500	1	
7- 15	K3192004000	SP-20 コイルチューブ 400	1	
7- 16	K3003190002-Y	45 エルボ 1035-19	1	
7- 17	MS400--0414ZD-Y	油圧タンク	1	
7- 18	K0000100202	10 ボルト 20	2	
7- 19	K3003090002-Y	45 エルボ 1035-9	1	
7- 20	K3003120002-Y	45 エルボ 1035-12	2	
7- 21	K3008000032-Y	90 アジャスタエルボ 1086-9	1	
7- 22	K0881018000	O リング P18B	1	
7- 23	K3029000302-Y	特殊ブッシング PF1/2PT1/240	1	
7- 24	K3001120002-Y	90 エルボ 1033-12	2	
7- 25	K0100080002	8 ナット	4	
7- 26	MS400--0448Z0	オイルクーラー EX-070 COMP	1	
7- 27	K3109410450	PA0108 × 450+F 両	2	
7- 28	K3191003500	SP-15 コイルチューブ 350	2	
7- 29	K3102331070	WP105-9 ホース 3-1070	1	
7- 30	K3191009700	SP-15 コイルチューブ 970	1	
7- 31	K3109331470	PA0106 × 1470+FFR9	1	
7- 32	K3191013700	SP-15 コイルチューブ 1370	1	
7- 33	K3009000142-Y	特殊アダプター PF3/8PF3/8	2	
7- 34	K3197201000	黒トリム 100-32-100	1	
7- 35				

カタログ 番 号	コード番号	部 品 名 称	個 数	備 考
7- 36				
7- 37				
7- 38				

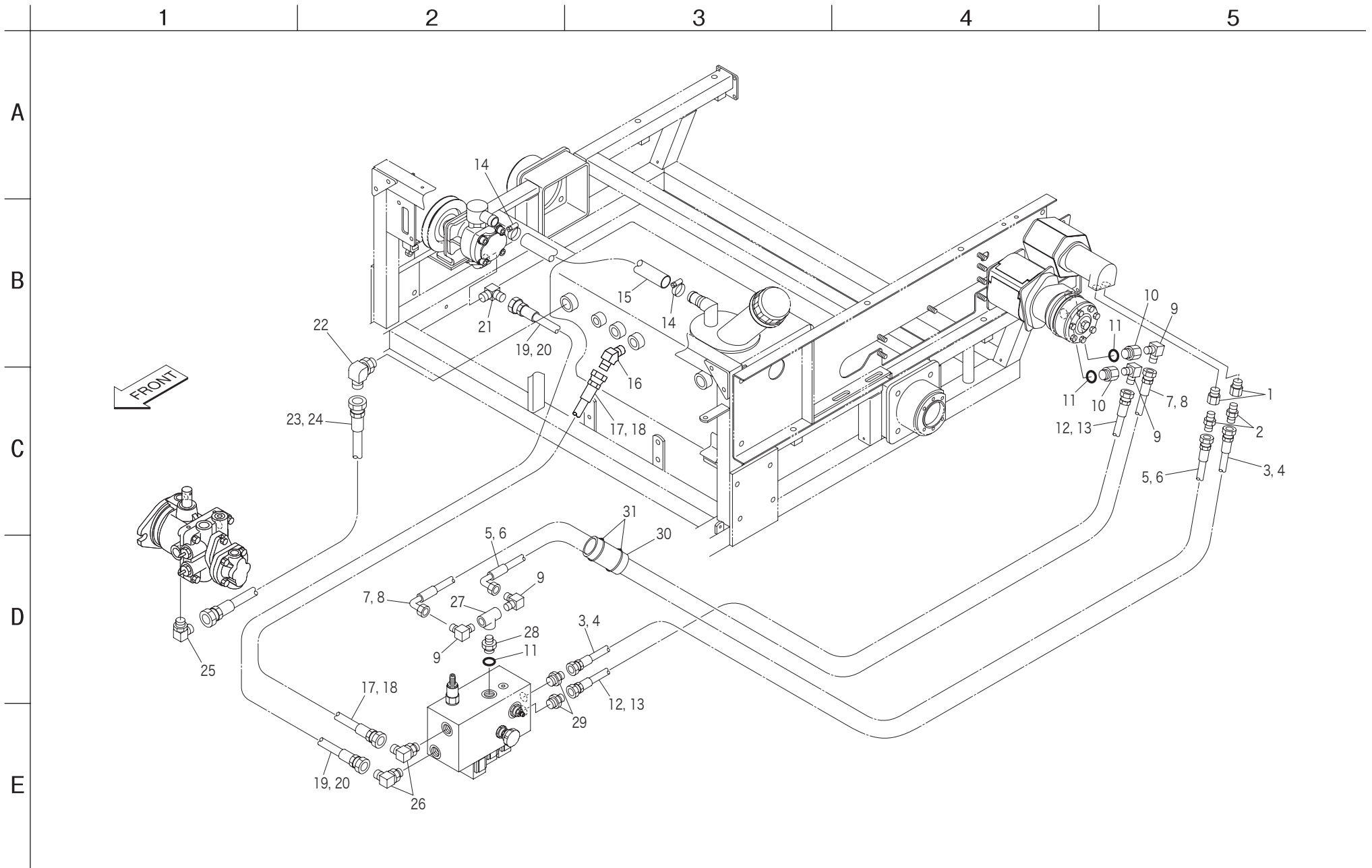


カタログ番号	コード番号	部品名称	個数	備考
8- 1	K0000120452	12 ボルト 45	8	
8- 2	K3291000190	ホイールモータ 2-200BS4S	2	
8- 3	K0881018000	O リング P18	4	
8- 4	K3026315081-Y	コネクタ KCO15-040E	4	
8- 5	MS400--0438Z2-Y	配管C	1	
8- 6	MS400--0439Z2-Y	配管D	1	
8- 7	MS400--0442Z2	配管固定金	1	
8- 8	K5000080002	8 ワッシャー	3	
8- 9	K0200080002	8S ワッシャー	3	
8- 10	K0000080352	8 ボルト 35	1	
8- 11	K3026215001-Y	ティー KTA15-000E	2	
8- 12	MS400--0436Z2-Y	配管A	1	
8- 13	MS400--0437Z2-Y	配管B	1	
8- 14	K0100120002	12 ナット	8	
8- 15	K0200120002	12S ワッシャー	8	
8- 16	K3412000020	カートリッジフィルター SP08-100-03	1	
8- 17	K3006000112-Y	異径エルボ PT1PF3/4	2	
8- 18	K3100610360	WP35-19 ホース 1-360	1	
8- 19	K3191002600	SP-15 コイルチューブ 260	1	
8- 20	K3412000010	カートリッジフィルター SP04	1	
8- 21	K3020080601-Y	ブッシング BUT1/2 × 3/8	2	
8- 22	K3001090002-Y	90 エルボ 1033-9	2	
8- 23	K5000100002	10 ワッシャー	2	
8- 24	K0200100002	10S ワッシャー	2	
8- 25	K0000100202	10 ボルト 20	2	
8- 26	K0000080202	8 ボルト 20	2	
8- 27	MS400--0440Z2-Y	配管E	1	
8- 28	K3026415081-Y	エルボニップル KLO15-040E	2	
8- 29	K3008000032-Y	90 アジャスタエルボ 1086-9	2	
8- 30	K3100310710	WP35-9 ホース 1-710	1	
8- 31	K3191006100	SP-15 コイルチューブ 610	1	
8- 32	K3100310280	WP35-9 ホース 1-280	1	
8- 33	K3191001800	SP-15 コイルチューブ 180	1	
8- 34	MS400--0441Z2-Y	配管F	1	
8- 35	K3008000052-Y	90 アジャスタエルボ 1086-19	1	

カタログ番号	コード番号	部品名称	個数	備考
8- 36	K3187000500	φ 15 テトロンプレードホース 50	2	
8- 37	K3412000040	交換用フィルター C-SP08-100	(1)	
8- 38	K3412000050	交換用フィルター C-SP04-10	(1)	
8- 39				
8- 40				
8- 41				
8- 42				
8- 43	Y61090S	2000 オービットモーターシールキット(リヤ用)	2	
8- 44	Y61091S	2000 オービットモーターシールキット(シャフト用)	2	

9. 油压部 D

MS400

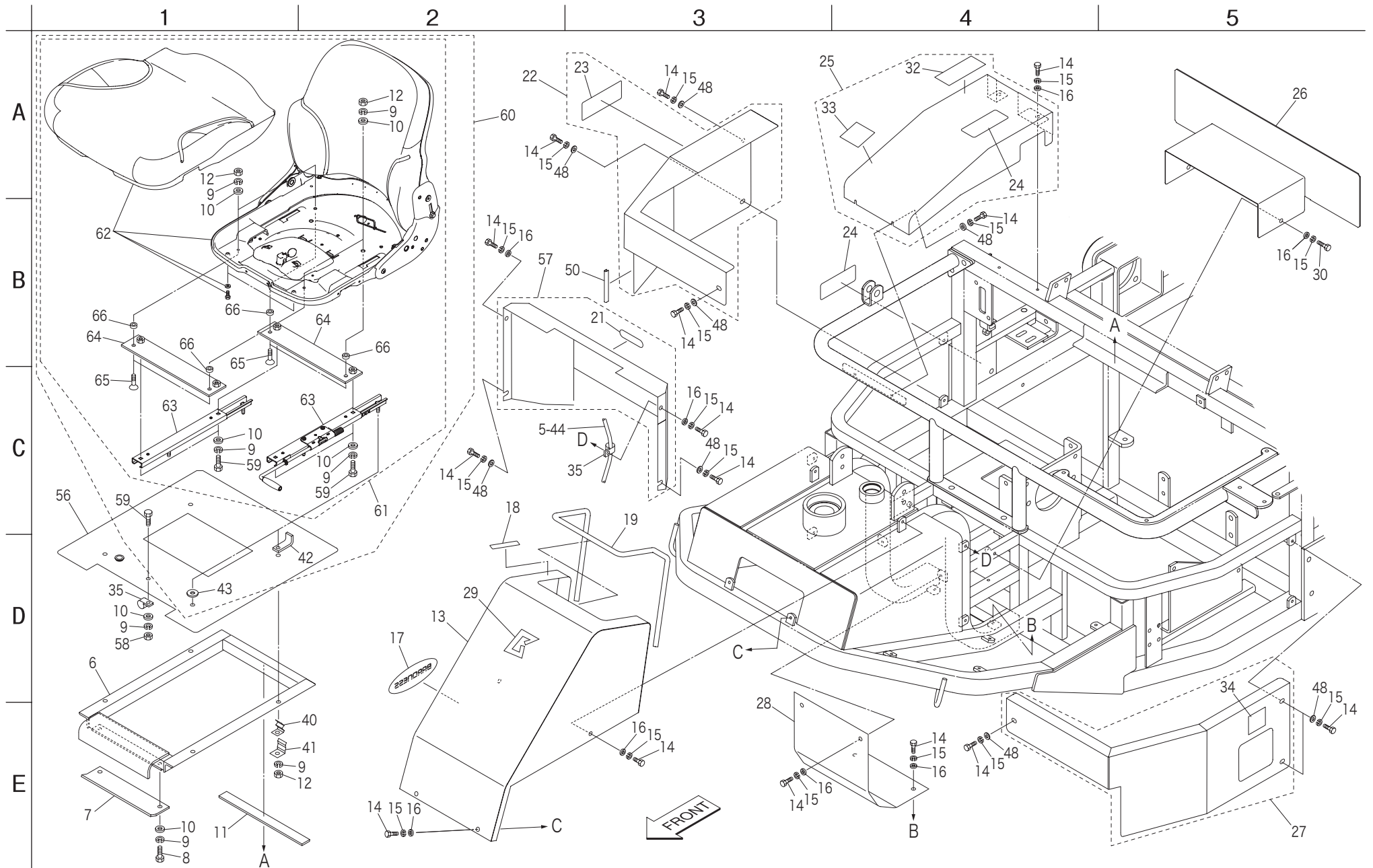


カタログ 番 号	コード番号	部 品 名 称	個 数	備 考
9- 1	YT40243M2	ポートコネクタ RC3/8	2	
9- 2	K3000090002-Y	アダプター 1013-9	2	
9- 3	K3103311250	WP140-9 ホース 1-1250	1	
9- 4	K3191011500	SP-15 コイルチューブ 1150	1	
9- 5	K3109331470	PA0106 × 1470+FFR9	1	
9- 6	K3191013700	SP-15 コイルチューブ 1370	1	
9- 7	K3109331320	PA0106 × 1320+FFR9	1	
9- 8	K3191012200	SP-15 コイルチューブ 1220	1	
9- 9	K3001090002-Y	90 エルボ 1033-9	4	
9- 10	K3029000042-Y	特殊ブッシング PF1/2PF3/8	2	
9- 11	K0881018000	O リング P18B	3	
9- 12	K3103311160	WP140-9 ホース 1-1160	1	
9- 13	K3191010600	SP-15 コイルチューブ 1060	1	
9- 14	K4260000200	ジュビリーバンド 2A	2	
9- 15	MS400--0433Z0	PA0316 × 770	1	
9- 16	K3003120002-Y	45 エルボ 1035-12	1	
9- 17	K3109410530	PA0108 × 530+F 両	1	
9- 18	K3191004300	SP-15 コイルチューブ 430	1	
9- 19	K3103411080	WP140-12 ホース 1-1080	1	
9- 20	K3191009800	SP-15 コイルチューブ 980	1	
9- 21	K3001120002-Y	90 エルボ 1033-12	1	
9- 22	K3001190002	90 エルボ 1033-19	1	
9- 23	K3100610430	WP35-19 ホース 1-430	1	
9- 24	K3192003300	SP-20 コイルチューブ 330	1	
9- 25	K3008000462-Y	90 異径エルボ PF3/4PF1/2	1	
9- 26	K3008000042-Y	90 アジャスタエルボ 1086-12	2	
9- 27	K3021060002-Y	ねじ込みティー TEFPT3/8	1	
9- 28	K3009000072-Y	特殊アダプター PT3/8PF1/2	1	
9- 29	K3009000022-Y	特殊アダプター PF1/2PF3/8	2	
9- 30	K3172501200	ビニールホース 38 × 44-120	1	
9- 31	K4241000040	コンベックス TRCV-200W	2	

カタログ 番 号	コード番号	部 品 名 称	個 数	備 考

10. カバー部

MS400

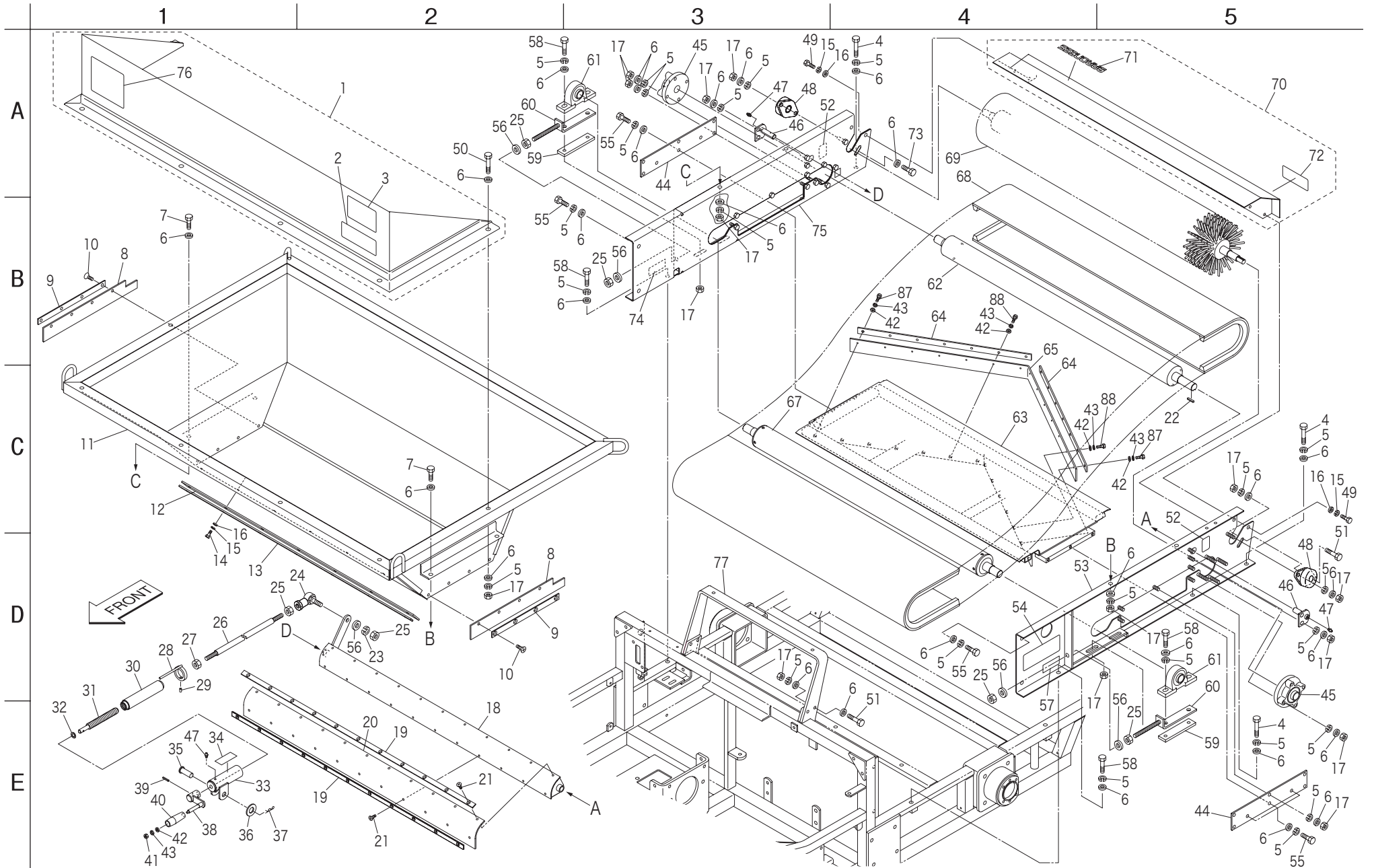


カタログ 番 号	コ ー ド 番 号	部 品 名 称	個 数	備 考
10- 1				
10- 2				
10- 3				
10- 4				
10- 5				
10- 6	MS400--0501ZD	シート台	1	
10- 7	MS400--0502ZD	4.5 孔付板 61225	1	
10- 8	K0000080152	8 ボルト 15	2	
10- 9	K0200080002	8S ワッシャー	15	
10- 10	K5000080002	8 ワッシャー	11	
10- 11	K4033000270	4 板ゴム 25150	1	
10- 12	K0100080002	8 ナット	4	
10- 13	MS400--0504ZR	フロントカバー	1	
10- 14	K0000060152	6 ボルト 15	22	
10- 15	K0200060002	6S ワッシャー	24	
10- 16	K5000060002	6 ワッシャー	14	
10- 17	K4201000570	BARONESS マーク	1	
10- 18	K4203000700	アクセルマーク	1	
10- 19	K3197009100	黒トリム小 910	1	
10- 20	MS400--0516A0	中カバー COMP	1	
10- 21	K4205001660	公道乗用禁止マーク	1	
10- 22	MS400--0518Z0	サイドカバー右 COMP	1	
10- 23	K4205000670	ベルト回転物注意マーク	1	
10- 24	K4205000560	マフラー注意マーク	2	
10- 25	MS400--0519A0	エンジンカバー COMP	1	
10- 26	MS400--0507BD	バッテリーカバー	1	
10- 27	MS400--0517Z0	サイドカバー左 COMP	1	
10- 28	MS400--0510ZD	下カバー	1	
10- 29	K4201000590	K マーク	1	
10- 30	K0000060302	6 ボルト 30	2	
10- 31				
10- 32	MS400--0514Z0	速度ラベル	1	
10- 33	MS400--0515Z0	シャッターハンドルラベル	1	
10- 34	MS400--0520Z0	ダイヤル位置マーク	1	
10- 35	K4281000020	8.5 ハーネスクランプ 80	2	

カタログ 番 号	コ ー ド 番 号	部 品 名 称	個 数	備 考
10- 36				
10- 37				
10- 38				
10- 39				
10- 40	K1090000108	ロッド受 B	1	
10- 41	K5270002052	ロッド受 A	1	
10- 42	MS400--0523ZD	ストッパー	1	
10- 43	K5074510262	4.5SPHC 座金 1026	3	
10- 44				
10- 45				
10- 46				
10- 47				
10- 48	K5012306162	2.3SPCC 座金 616	10	
10- 49				
10- 50	K3197001300	黒トリム 75-16B-130	1	
10- 51				
10- 52				
10- 53				
10- 54				
10- 55				
10- 56	MS400--0525AR	スイッチ付シート下板	1	
10- 57	MS400--0527Z0	中カバー COMP	1	
10- 58	K0100080002	8 ナット	9	
10- 59	K0000080202	8 ボルト 20	5	
10- 60	MS400--0552Z0	サドル ASSY	1	
10- 61	K1700000490	SGA シート NO レール板付	1	
10- 62	K1700000460	SGA18209 シート NO	1	
10- 63	K1701000170	SGA スライドレールセット	1	
10- 64	K720000008D	シート取付金	2	
10- 65	K0053080302	8 六角穴付さらボルト 30	4	
10- 66	K6212001702	8.5STKM カラー 1710	4	

11. スプレッター部

MS400

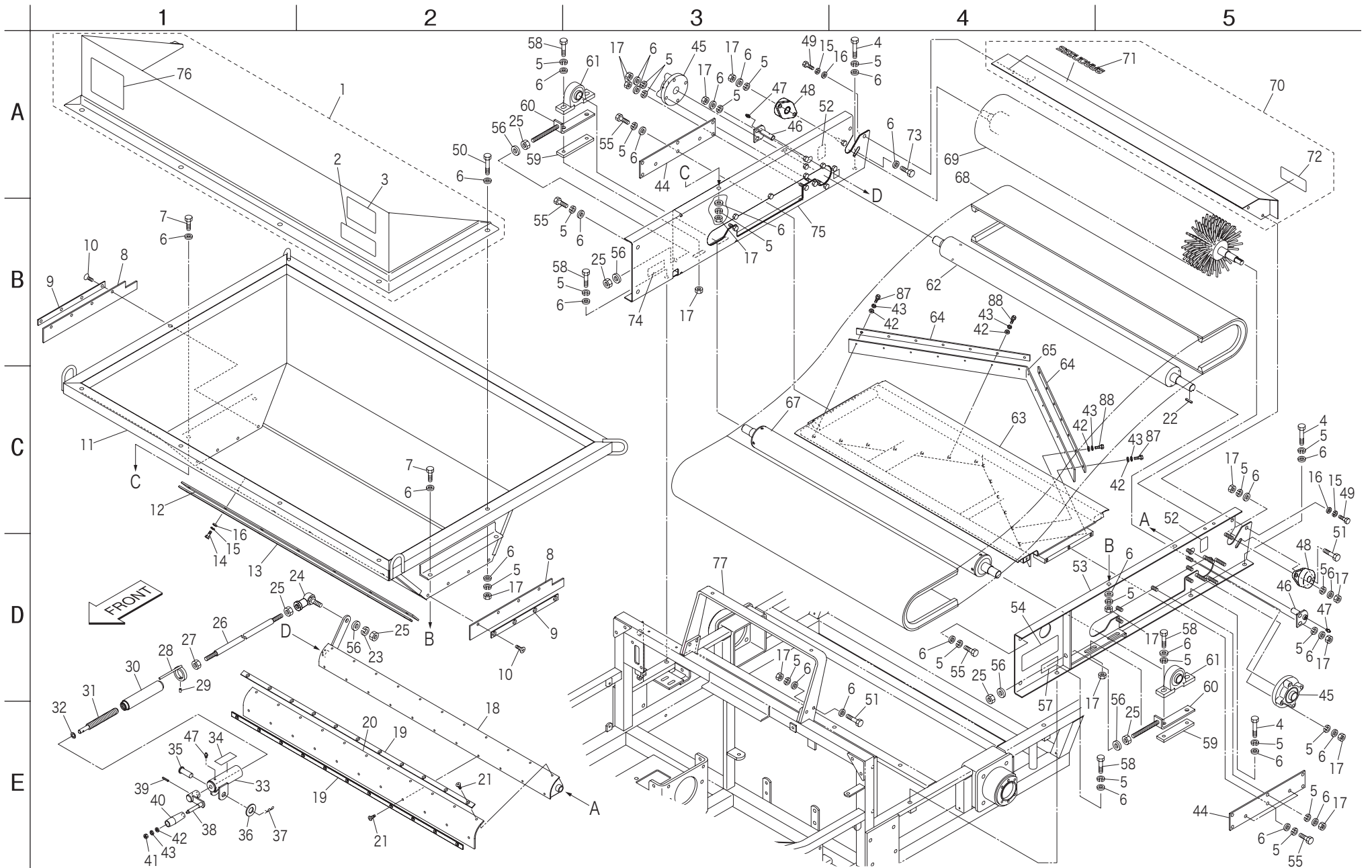


カタログ 番 号	コ ー ド 番 号	部 品 名 称	個 数	備 考
11- 1	MS400--0636A0	サブホッパー COMP	1	
11- 2	K4205000720	エンジン注意プレート小	1	
11- 3	K4205000630	取扱上の注意	1	
11- 4	K0010100602	10 調質ボルト 60	4	
11- 5	K0200100002	10S ワッシャー	60	
11- 6	K5000100002	10 ワッシャー	74	
11- 7	K0000100252	10 ボルト 25	4	
11- 8	MS400--0609Z0	5 板ゴム 55425	2	
11- 9	MS400--0616ZR	3 孔付板 22303.5	2	
11- 10	K0041080202	8+ さら小ねじ 20	8	
11- 11	MS400--0630ZR	ホッパー	1	
11- 12	MS400--0610Z0	5 板ゴム 421050	1	
11- 13	MS400--0617ZR	3 孔付板 221050	1	
11- 14	K0000080202	8 ボルト 20	7	
11- 15	K0200080002	8S ワッシャー	11	
11- 16	K5000080002	8 ワッシャー	11	
11- 17	K0100100002	10 ナット	38	
11- 18	MS400--0603ZD	調整シャッター	1	
11- 19	MS400--0607ZD	3 孔付板 161050	2	
11- 20	MS400--0608Z0	5 板ゴム 1141050	1	
11- 21	K0041060152	6+ さら小ねじ 15	22	
11- 22	K0500807280	8 両丸キー 728	1	
11- 23	K0200120002	12S ワッシャー	1	
11- 24	K1604120000	エルボール LHSA12	1	
11- 25	K0100120002	12 ナット	6	
11- 26	MS400--0622ZD	ネジ付ロッド	1	
11- 27	K0180120002	12 左ねじナット	1	
11- 28	MS400--0632Z2	開閉マーク	1	
11- 29	K0028060100	6 ステンレスホーローセット 10	1	
11- 30	MS400--0626ZD	調節パイプ	1	
11- 31	K0072000170	台形ネジ 130	1	
11- 32	K5021012200	1NBSS55 座金 1220	1	
11- 33	MS400--0624ZD	ガイドパイプ	1	
11- 34	MS400--0627Z0	目盛マーク	1	
11- 35	K6031160492	16 焼入平頭ピン 49	1	

カタログ 番 号	コ ー ド 番 号	部 品 名 称	個 数	備 考
11- 36	K5000160002	16 ワッシャー	1	
11- 37	K0300032402	3.2 割ピン 40	1	
11- 38	MS400--0625ZD	調整ハンドル	1	
11- 39	K0320050251	5 スプリングピン 25	1	
11- 40	K1301000120	25 レバー握り 70	1	
11- 41	K0100060002	6 ナット	1	
11- 42	K5000060002	6 ワッシャー	15	
11- 43	K0200060002	6S ワッシャー	15	
11- 44	MS400--0612ZD	固定板	2	
11- 45	K0666205000	印ろう付丸フランジユニット UCFC205	2	
11- 46	MS400--0623Z2	シャッター固定金	2	
11- 47	K1440000010	グリスニップル	3	
11- 48	K0661204010	ヒシフランジユニット UCFL204L2	2	
11- 49	K0000080152	8 ボルト 15	4	
11- 50	K0010100702	10 調質ボルト 70	6	
11- 51	K0000100352	10 ボルト 35	5	
11- 52	K4209000380	グリースアップ 50 時間マーク	2	
11- 53	MS400--0605ZD	スプレッダーフレーム左	1	
11- 54	K4205000420	オイル使用ラベル	1	
11- 55	K0000100202	10 ボルト 20	10	
11- 56	K5000120002	12 ワッシャー	5	
11- 57	MS400--0633Z0	張り調節目盛左	1	
11- 58	K0000100402	10 ボルト 40	6	
11- 59	MS400--0629Z2	M10 付 6 板 32137	2	
11- 60	MS400--0620Z2	ローラー調節ネジ	2	
11- 61	K0660205000	ピロー形ユニット UCP205	2	
11- 62	MS400--0628A0	駆動ローラー	1	
11- 63	MS400--0611ZD	ベルト受板	1	
11- 64	MS400--0613ZD	3 孔付板 22580	2	
11- 65	MS400--0614A0	6.5 板ゴム 501182	1	
11- 66				
11- 67	MS400--0618ZD	回転ローラー	1	
11- 68	MS400--0708A0	コンベアベルト	1	
11- 69	MS400--0615Z0	ブラシ	1	
11- 70	MS400--0637Z0	後ブラシカバー COMP	1	

11. スプレッター部

MS400

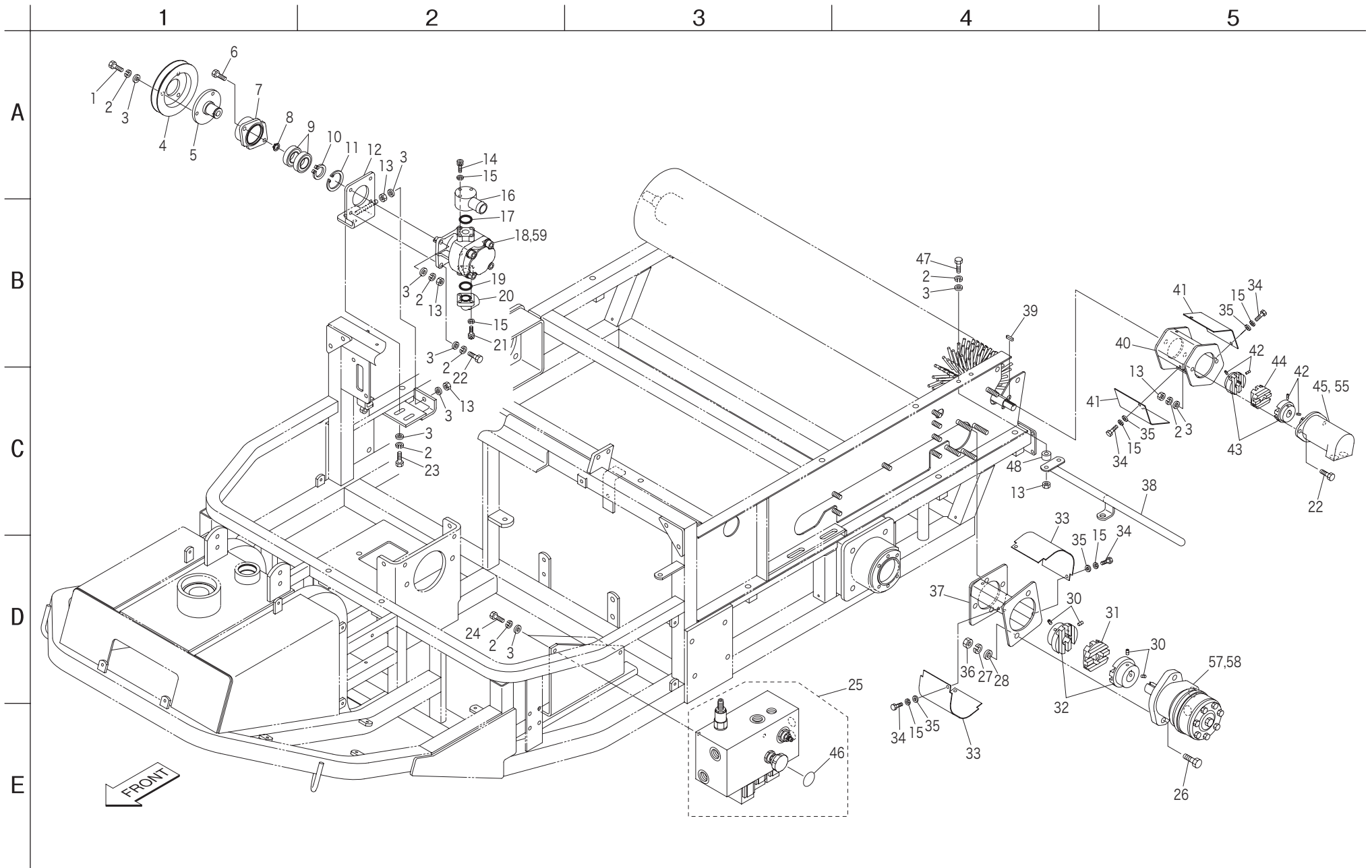


カタログ 番号	コード番号	部品名称	個数	備考
11- 71	K4201000120	BARONESS マーク 121	1	
11- 72	K4205000670	ベルト回転物注意マーク	1	
11- 73	K0000100302	10 ボルト 30	1	
11- 74	MS400--0634Z0	張り調節目盛右	1	
11- 75	MS400--0606ZD	スプレッダーフレーム右	1	
11- 76	MS400--0635Z0	散布パターン表	1	
11- 77	MS400--0650ZD	ホッパー押え金	1	
11- 78				
11- 79				
11- 80				
11- 81				
11- 82				
11- 83				
11- 84				
11- 85				
11- 86				
11- 87	K0000060202	6 ボルト 20	2	
11- 88	K0000060252	6 ボルト 25	12	

カタログ 番号	コード番号	部品名称	個数	備考

12. スプレッター (油圧部)

MS400

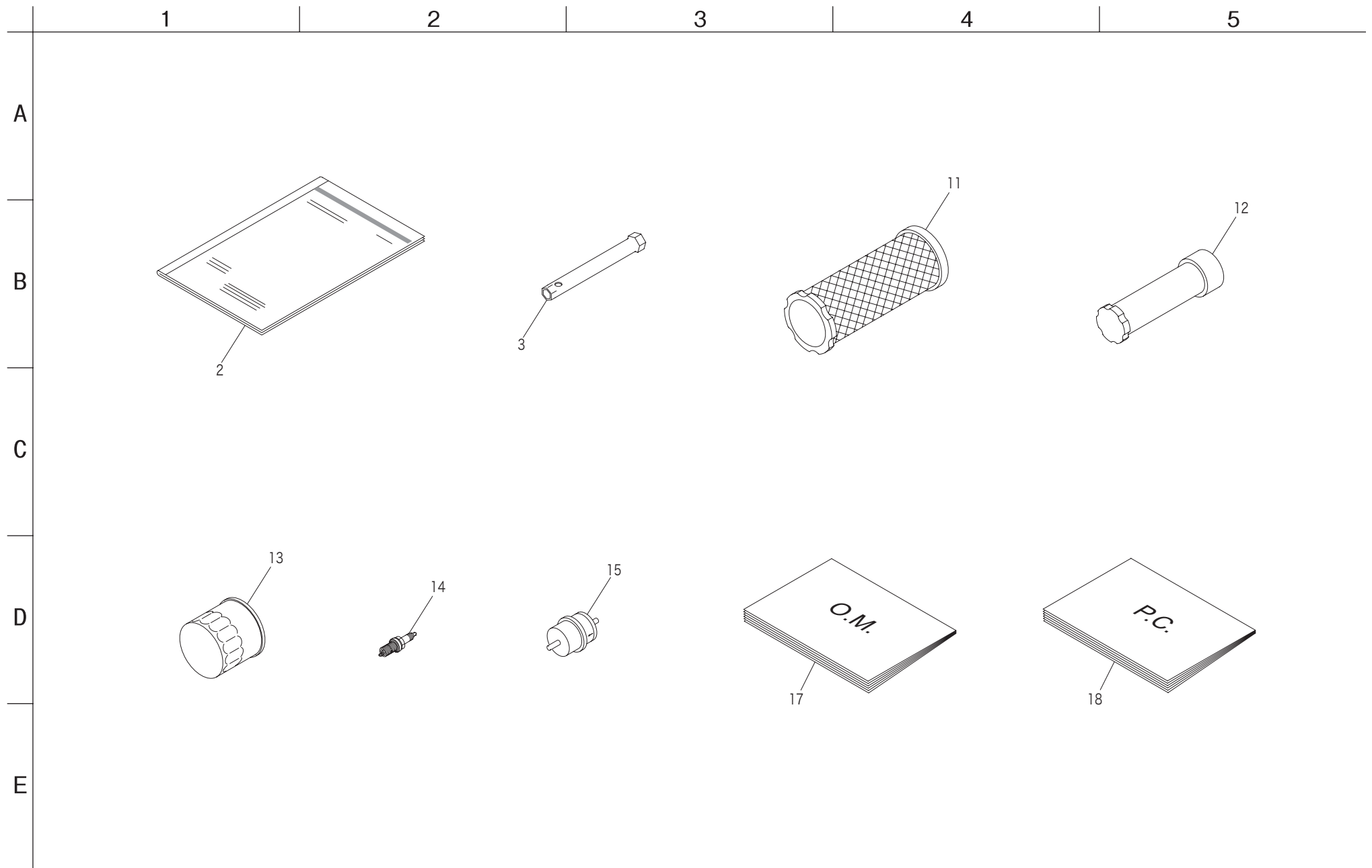


カタログ番号	コード番号	部品名称	個数	備考
12- 1	K0010080202	8調質ボルト 20	3	
12- 2	K0200080002	8S ワッシャー	15	
12- 3	K5000080002	8 ワッシャー	17	
12- 4	MS400--0714Z2	ポンププーリー	1	
12- 5	LM535F-3404Z8	プーリー軸	1	
12- 6	K0000080302	8ボルト 30	2	
12- 7	LM535F-3403Z2	プーリーハウジング	1	
12- 8	K0402013001	ストップリング R13	1	
12- 9	K0613060050	ベアリング 60052RDC3	2	
12- 10	K0401025001	ストップリング S25	1	
12- 11	K0402047001	ストップリング R47	1	
12- 12	MS400--0701ZD	ポンプ取付台	1	
12- 13	K0100080002	8 ナット	8	
12- 14	K0000060452	6ボルト 45	3	
12- 15	K0200060002	6S ワッシャー	14	
12- 16	LM535F-3401Z2-Y	サクシヨン継手	1	
12- 17	K0880020000	Oリング P20	1	
12- 18	K3252000020	ギヤポンプ PA9RD66	1	
12- 19	K0880022000	Oリング P22	1	
12- 20	K3070000010-Y	ポートフランジ PA-38-009	1	
12- 21	K0024060201	6六角穴付ボルト 20	3	
12- 22	K0000080252	8ボルト 25	4	
12- 23	K0000080152	8ボルト 15	2	
12- 24	K0000080202	8ボルト 20	2	
12- 25	MS400--0722A0	ソレノイドバルブ V5221C COMP	1	
12- 26	K0000100352	10ボルト 35	2	
12- 27	K0200100002	10S ワッシャー	2	
12- 28	K5000100002	10 ワッシャー	2	
12- 29				
12- 30	K0023060151	6ホーローセット 15	4	
12- 31	MS400--0710Z0	MD70トランスミッター	1	
12- 32	MS400--0709Z0	MD70カップリング	2	
12- 33	MS400--0719ZD	ベルトモーターカバー	2	
12- 34	K0000060152	6ボルト 15	8	
12- 35	K5000060002	6 ワッシャー	8	

カタログ番号	コード番号	部品名称	個数	備考
12- 36	K0100100002	10 ナット	2	
12- 37	MS400--0716AD	モーター固定金	1	
12- 38	MS400--0717AD	ガードパイプ	1	
12- 39	K0500505250	5両丸キー 525	1	
12- 40	MS400--0715ZD	モーター取付金	1	
12- 41	MS400--0718ZD	ブラシモーターカバー	2	
12- 42	K0023040121	4ホーローセット 12	4	
12- 43	MS400--0711Z0	MD50カップリング	2	
12- 44	MS400--0712Z0	MD50トランスミッター	1	
12- 45	MS300--0409Z0	オービットモーター J-20EBD	1	
12- 46	MS400--0720Z0	ダイヤルマーク	1	
12- 47	K0000080352	8ボルト 35	2	
12- 48	K6212001232	8.5STKM カラー 1411	2	
12- 49				
12- 50				
12- 51				
12- 52				
12- 53				
12- 54				
12- 55	Y60580-000	J-2 オービットモーターシールキット	1	
12- 56				
12- 57	K3297000010	モーター ORB-G-240	1	
12- 58	Y20000019T	モーター ORB-G-240 シールキット	1	
12- 59	Y61-22853	ギヤポンプ PA9RD66 シールキット	1	

13. 付属品&エンジン用交換部品

MS400



カタログ 番 号	コ ー ド 番 号	部 品 名 称	個 数	備 考
13- 1				
13- 2	PUTP-2474-J	クーラーエンジン 18-26HP 取扱説明書（日本語）	1	
13- 3	K4817000020	5/8 プラグレンチ 70	1	
13- 4				
13- 5				
13- 6				
13- 7				
13- 8				
13- 9				
13- 10				
13- 11	PU2508301-S	エアエレメントプライマリー	(1)	
13- 12	PU2508304-S	エレメントエアフィルター	(1)	
13- 13	PU1205001-S	エンジンオイルフィルター	(1)	
13- 14	PL792015	チャンピオンプラグ XC92YC	(2)	
13- 15	PU2405013-S	フューエルフィルター	(1)	
13- 16				
13- 17	750103-71-A	MS400 取扱説明書	1	
13- 18	750103-71-B	MS400 パーツカタログ	1	

カタログ 番 号	コ ー ド 番 号	部 品 名 称	個 数	備 考

BARONESS[®]
Quality on Demand



株式会社 共栄社

〒442-8530
愛知県豊川市美幸町1-26

TEL (0533) 84-1221
FAX (0533) 84-1220