

刈払機

***PMK300***

**バロネス草刈機**      パーツカタログ

## パーツカタログの記載内容について

### 1. 図 番

部品図（イラスト）に示されている各部品の図示番号を示します。

この番号によってリストと照合して各部品の部品番号を確認することができます。

### 2. 部品番号

[例]	図番	部 品 番 号	部品名
	5	1 2 3 0 0 0 - 4 5 6 0 1	A
	6 +	2 3 4 5 0 0 - 6 7 8 0 1	B
	7 +	3 4 5 6 7 0 - 8 9 0 0 1	C

部品番号の前に+のある部品は次の内容を示します。

上の例ではA部品はB、C、部品の内容を含むことを示します。

（B、C部品はA部品の構成部品となることを示します）

### 3. 個 数

図番に対応する部品の使用個数を表示します。

### 4. 適用号機

製品に変更があった場合などに適用される製品の機体番号を表示します。

[例] ~ 0012345 機体番号0012345 号機以前の製品に使用してください。

0012346 ~ 機体番号0012346 号機以降の製品に使用してください。

（使用形式名を表示してある事もあります。）

## 索 引

巻末に部品番号順に示してあります。

部品番号に対応する部品が部品図（イラスト）のどこに表示されているかを確認することができます。

部 品 番 号                      図 番

[例] 1 2 3 0 0 0 - 4 5 6 7 0      → 1 - 2 3

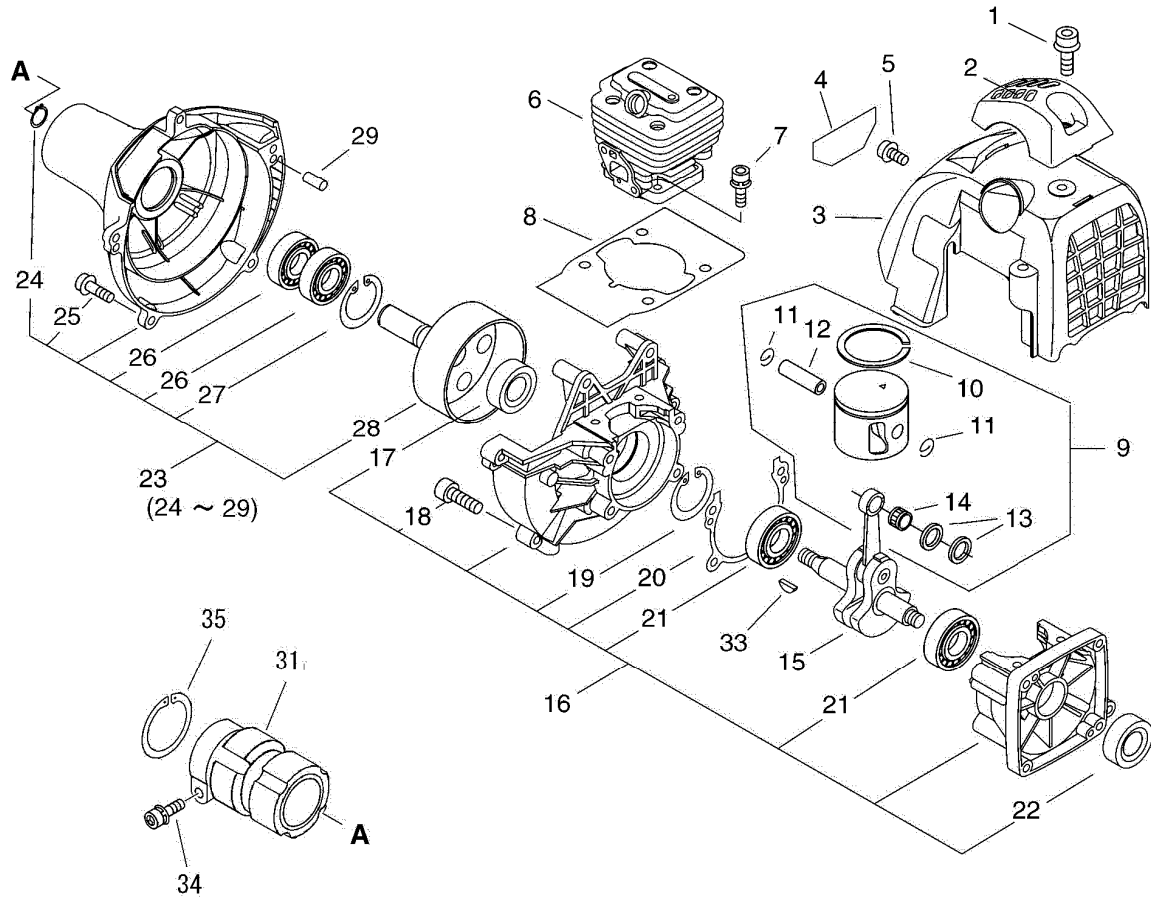
上の場合、図番1-23 の部品として部品図（イラスト）の中に該当部品の立体図（イラスト）を見出すことができます。

# 目 次

	ページ
1. シリンダ・クランク室・ピストン .....	1
2. マグネット・スタータ .....	3
3. エアクリーナ・マフラ(消音器) .....	5
4. 燃料タンク .....	7
5. 操作桿 .....	8
6. スロットルレバー .....	9
7. 歯車室 .....	10
8. キャブレタ(気化器) .....	12
索引(部品番号→図番) .....	13

# PMK300

## 1 シリンダ・クランク室・ピストン

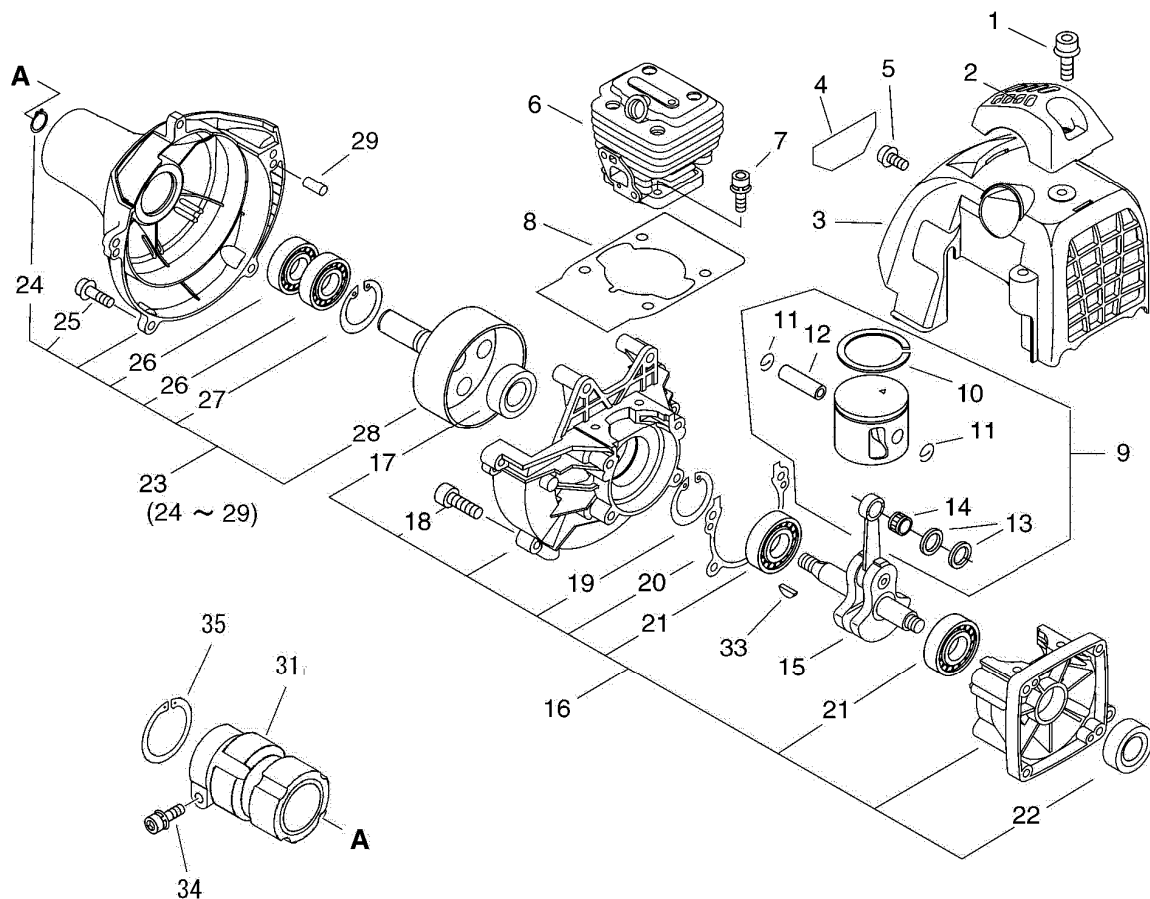


図番	部品番号	個数	部品名	備考	適用号機	代替
1	V203-000290	1	5 ホルト			
2	A162-000110	1	トップガード			
3	A160-000800	1	シリンダカバー			
4	X503-011910	1	モデルラベル			
5	91121-05010	1	フランジホルト			
6	A130-000950	1	シリンダ			
7	91128-05025	4	ホルト			
8	V100-000201	1	シリンダガスケット			
9	P021-010730	1	ピストンKIT			
10	+ A101-000170	1	ピストンリング			
11	+ 100015-03931	2	エンドリング			
12	+ 100013-35430	1	ピストンピン			
13	+ V306-000200	2	サーキュラワッシャ			
14	+ 100012-16131	1	シヨウタンブシクウケ			
15	A011-000471	1	アセンブリクランクシャフト			
16	P021-010741	1	クランクケースKIT			
17	+ 100212-03930	1	オイルシール			
18	+ 91128-05028	4	ホルト			
19	+ 900702-00032	1	アナアウトメワ			
20	+ V102-000030	1	クランクケースガスケット			
21	+ 94035-36201	2	ベアリングホル			
22	+ V505-000020	1	オイルシール			
23	P021-016430	1	ファンカバーASY			
24	+ 900701-00012	1	シクヨウトメワ			
25	+ 91121-05020	4	フランジホルト			
26	+ 900807-06001	2	ベアリングホル			
27	+ 900702-00028	1	アナアウトメワ			
28	+ A556-000040	1	クラッチドラム			
29	++ 100215-03930	2	ナツクピン			

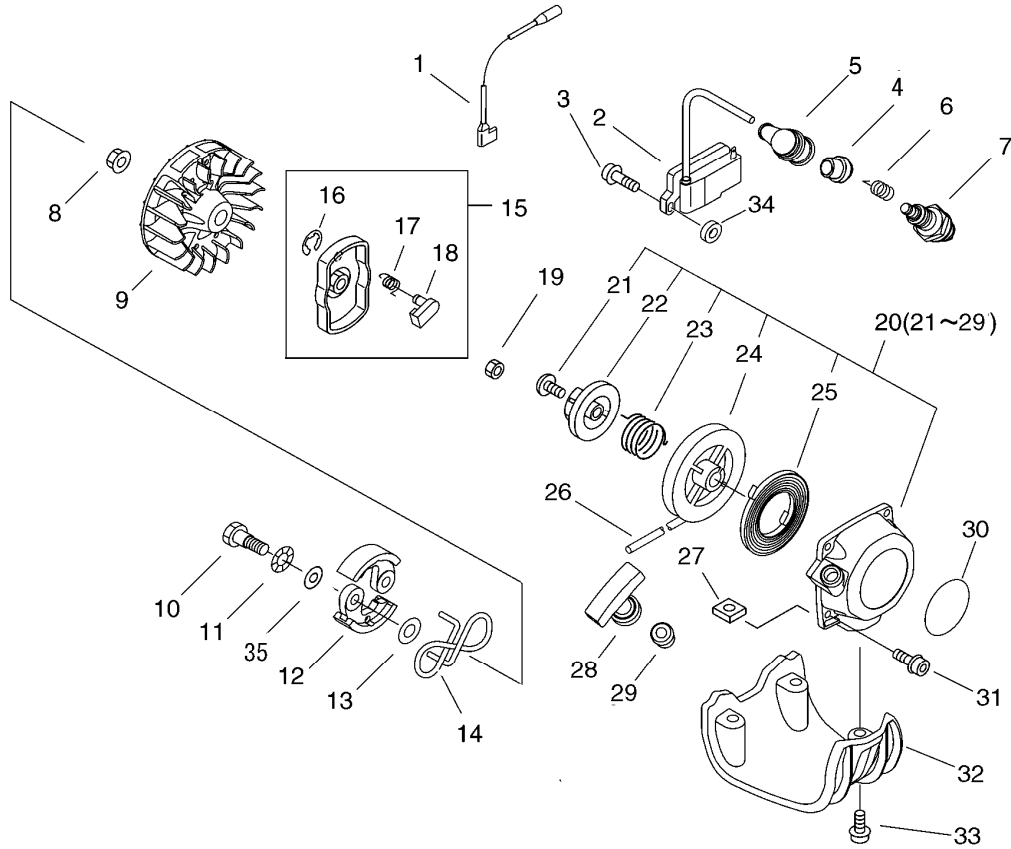
次のページへ続く

# PMK300

## 1 シリンダ・クランク室・ピストン

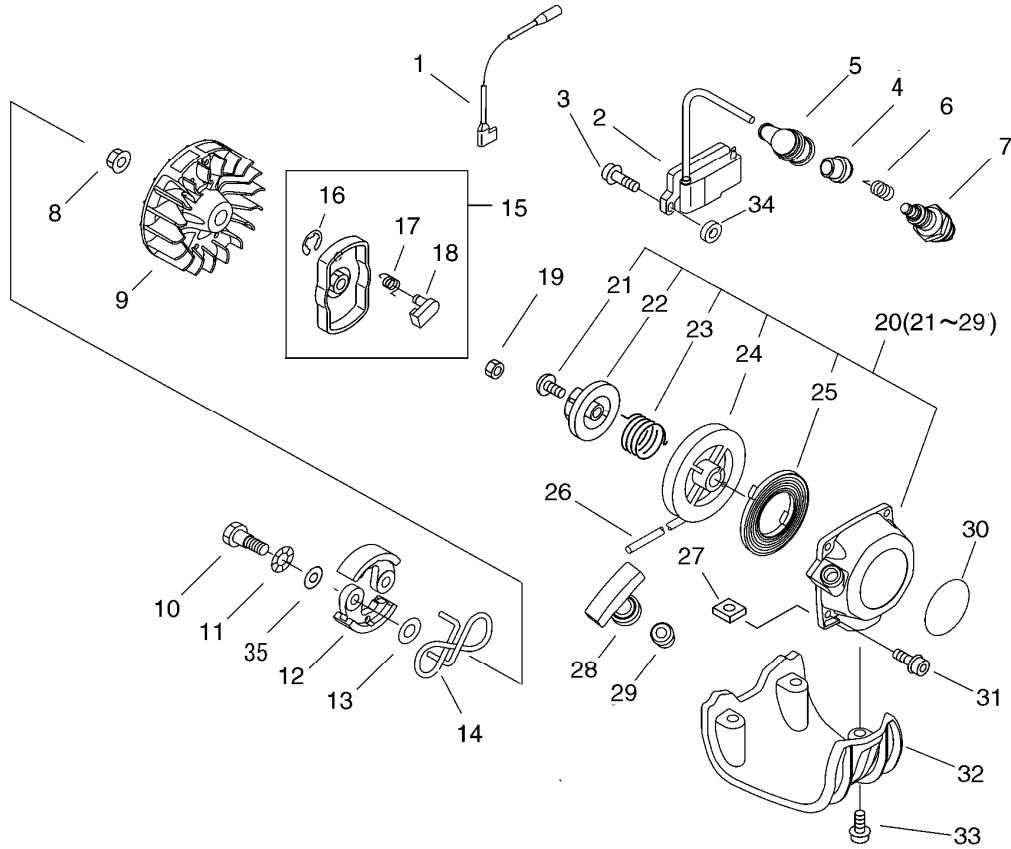


図番	部品番号	個数	部品名	備考	適用号機	代替
31	A575-000110	1	メインハイフ フイクスチユア			
33	100142-12330	1	ウツドラフ キー			
34	91118-05028	1	ホルト			
35	900702-00042	1	アナヨウトメ			

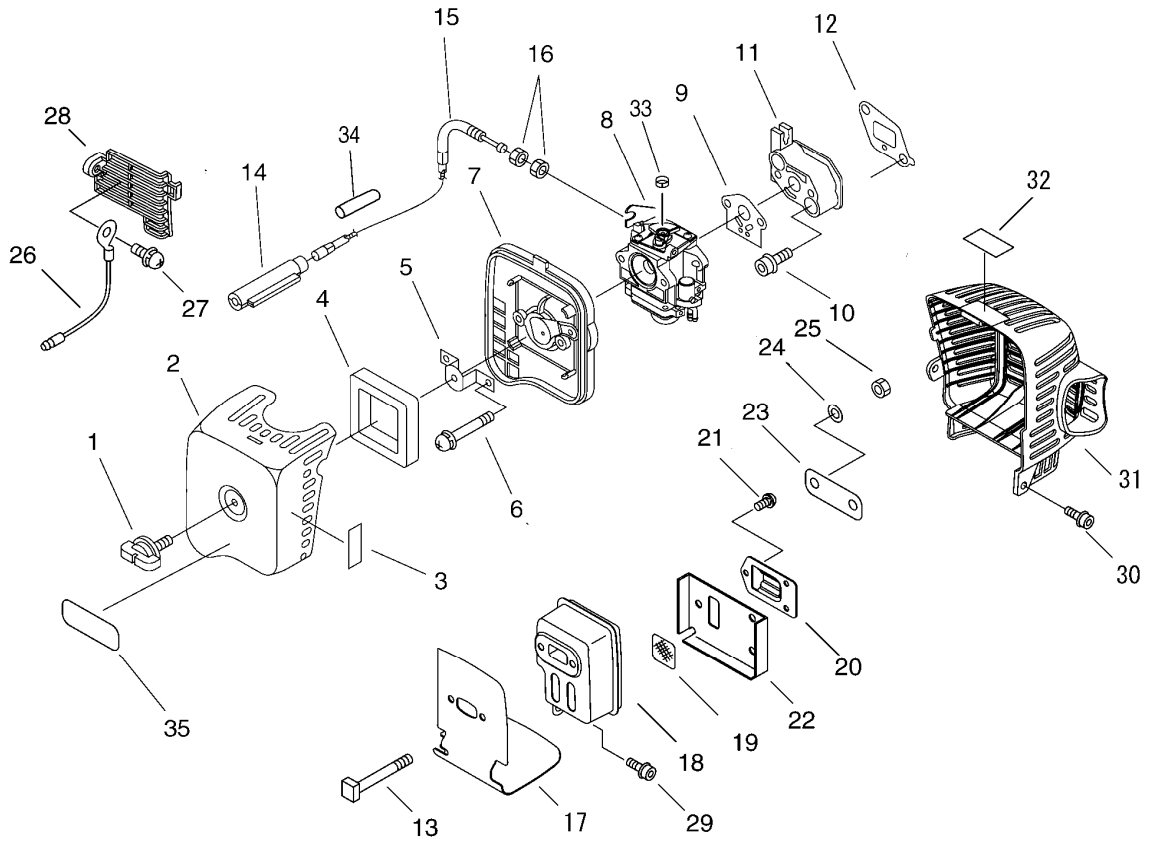


図番	部品番号	個数	部品名	備考	適用号機	代替
1	V485-002480	1	リード			
2	A411-000312	1	イグニッション コイル			
3	900162-05020	2	6カクアナツキホルト			
4	A429-000000	1	キャップ カバー			
5	159012-03433	1	スパークプラグキャップ			
6	159011-03432	1	スパークプラグターミナル			
7	159010-19830	1	スパークプラグ			
8	900515-00008	1	フランジナット			
9	A409-000290	1	マグネットロータ			
10	175046-56030	2	クラツチシヤブ			
11	175049-56030	2	クラツチワツシヤ			
12	A553-000010	2	クラツチアーム			
13	175048-05530	2	ワツシヤ(ウチ)			
14	V452-000160	1	トーションスプリング			
15	A052-000180	1	アセンブリスタータブーリー			
16	+ P022-002100	2	Eリング			
17	+ P022-006510	2	リタンスプリング			
18	+ P022-006850	2	ラチェット			
19	900502-00008	1	ナット			
20	A051-001212	1	リコイルスタータASY			
21	+ 177236-61830	1	セットスクリュー			
22	+ P022-033310	1	カムプレート			
23	+ P022-008270	1	ダンパースプリング			
24	+ P022-033320	1	リール			
25	+ 177220-40630	1	センマイ			
26	+ P022-022110	1	リコイルロープ			
27	+ 900565-00005	1	4カクナット			
28	+ 177228-27030	1	リコイルハンドル			
29	+ 177227-42030	1	ロープガイド			

次のページへ続く



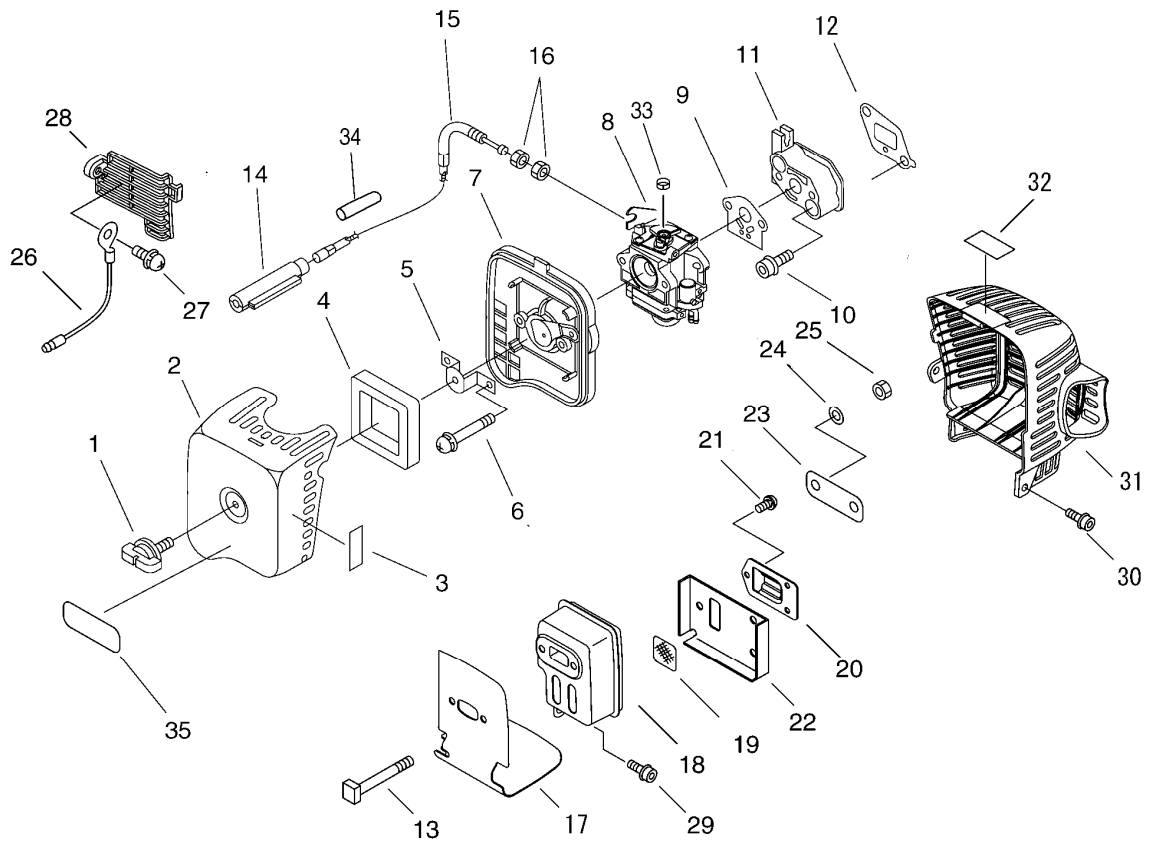
図番	部品番号	個数	部品名	備考	適用号機	代替
30	X504-007100	1	ブランド ラベル			
31	V203-000280	4	5 ホルト			
32	A175-000040	1	スタッド			
33	91121-05020	3	フランジ ホルト			
34	V323-000070	2	サーキュラ ワツシャ			
35	V306-000020	2	サーキュラ ワツシャ			



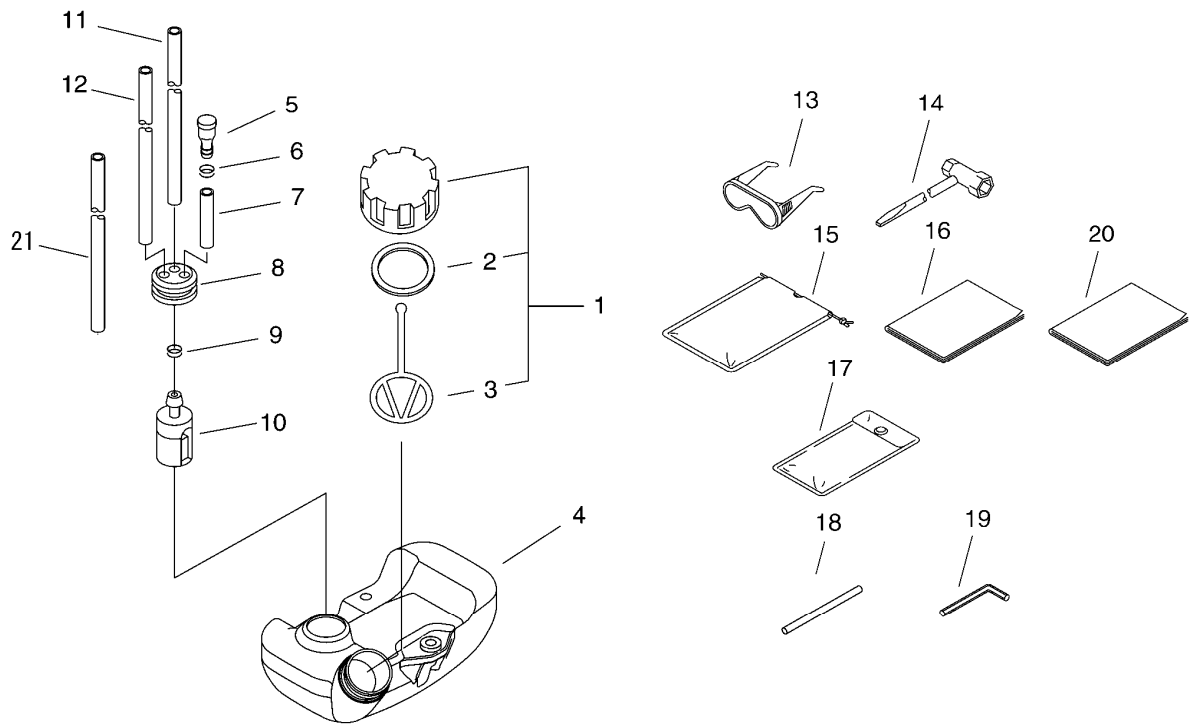
図番	部品番号	個数	部品名	備考	適用号機	代替
1	V299-000240	1	ファスナー ノブ			
2	A232-000252	1	クリーナ リド			
3	X506-000050	1	チョーク ラベル			
4	A226-000130	1	エア フィルタ エlement			
5	129011-56330	1	プレバント プレート			
6	900242-05055	2	スクリュ			
7	P021-016530	1	クリーナ ケース ASY			
8	A021-001340	1	ダイヤフラム キヤプレート			
9	V103-000160	1	インテーク ガスケット			
10	900106-05030	2	サツキ6カクアナツキホルト			
11	A200-000270	1	インテーク インシュレータ			
12	V103-000380	1	インテーク ガスケット			
13	V203-000120	2	5 ホルト			
14	178081-55932	1	ケーブル コネクタ			
15	V430-002400	1	ホーテン ケーブル			
16	900502-00006	2	ナツト			
17	V104-000810	1	エキゾースト ガスケット			
18	A300-000640	1	エキゾースト マフラ			
19	145862-40630	1	ホウカアミ			
20	A313-000860	1	エキゾースト ガイド			
21	91367-04010	3	スクリュ			
22	V104-000790	1	エキゾースト ガスケット			
23	V150-001760	1	アイ プレート			
24	92280-05000	2	ノルトツク ワツシヤ			
25	900500-00005	2	ナツト			
26	V485-002490	1	リード			
27	900242-05010	1	スクリュ			
28	A127-000150	1	ダスト カバー			
29	900106-05016	1	サツキ6カクアナツキホルト			

次のページへ続く

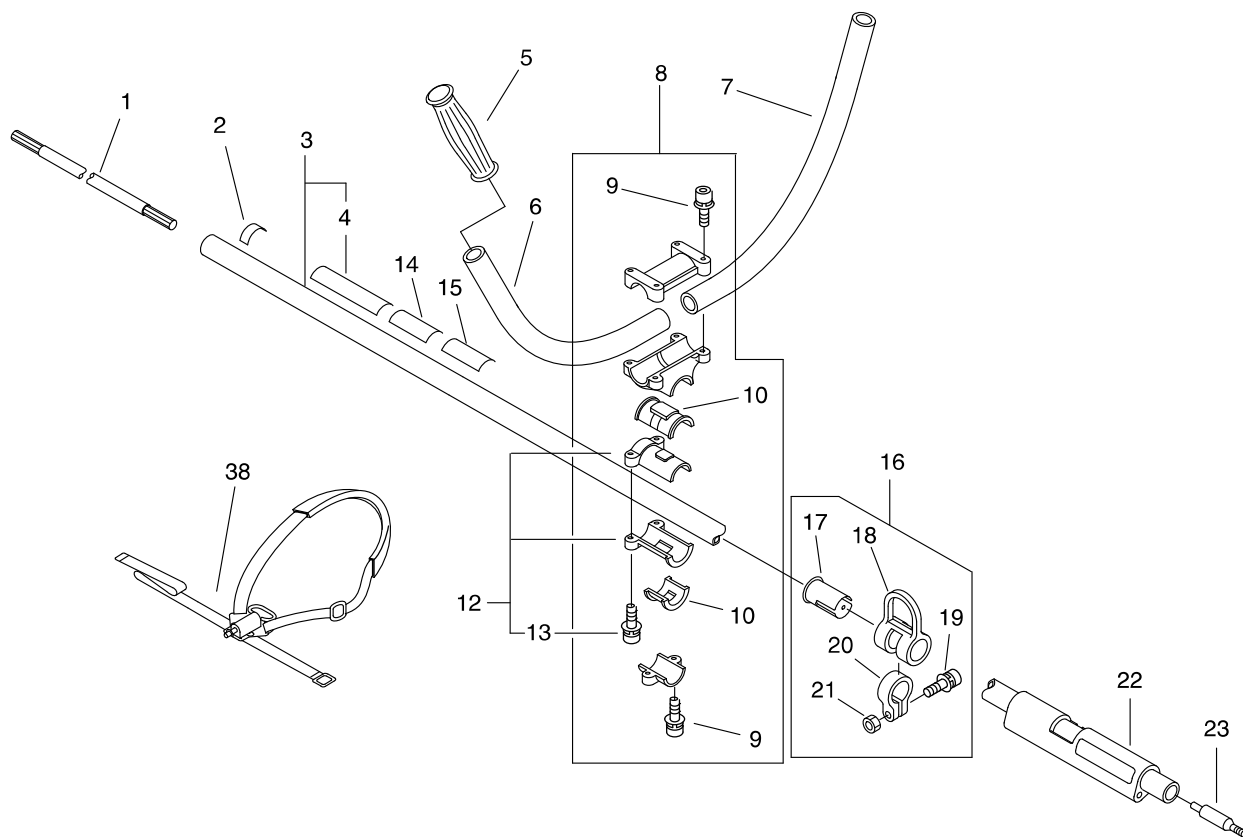




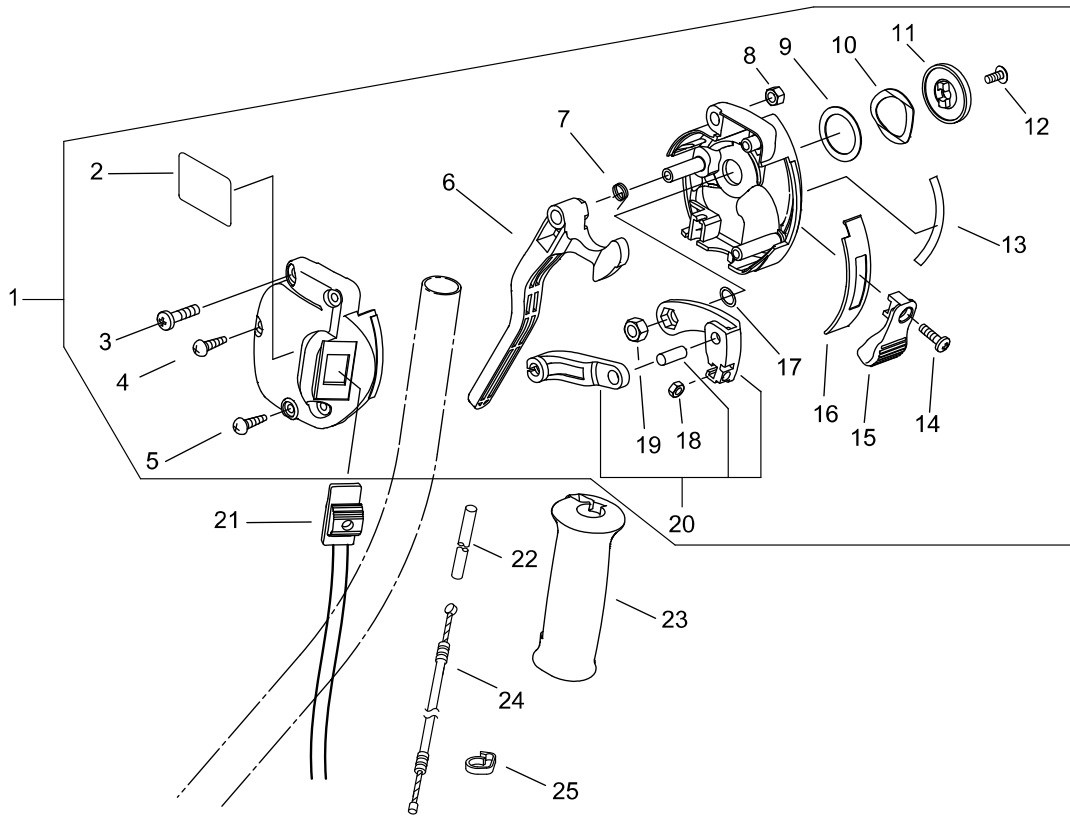
図番	部品番号	個数	部品名	備考	適用号機	代替
30	V203-000280	1	5 ホルト			
31	A320-000400	1	マフラ カバー			
32	X505-002310	1	コウシヨシラベル			
33	V490-000440	1	クリツブ			
34	V475-002210	1	チューブ			
35	X505-002690	1	コウシヨシラベル			



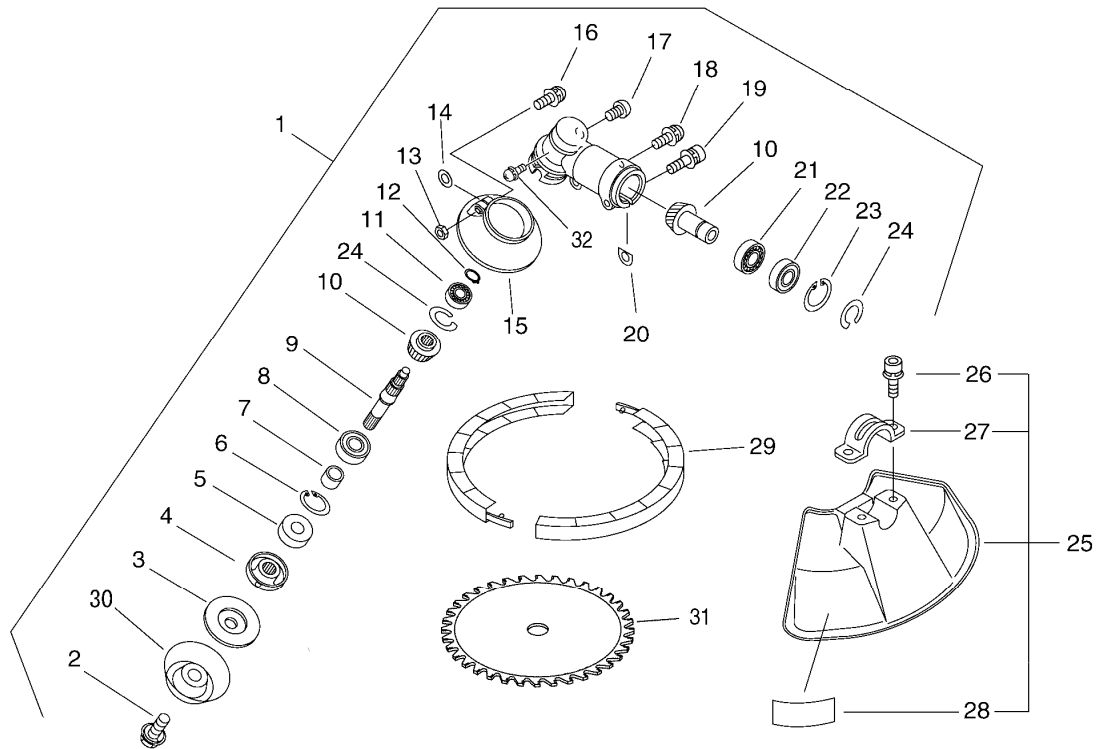
図番	部品番号	個数	部品名	備考	適用号機	代替
1	P021-012210	1	フュエルキャップASY			
2	+ 131016-55830	1	ネンリヨウタンクフタハツキン			
3	+ A365-000060	1	キャップコネクタ			
4	A350-000500	1	フュエルタンク			
5	A356-000031	1	チエツクバルブ			
6	V490-001230	1	クリツプ			
7	V471-000110	1	パイプ			
8	132115-55930	1	フューエルグロメット			
9	V490-001240	1	クリツプ			
10	131205-19831	1	フューエルストレーナ			
11	V470-000580	1	パイプ			
12	132012-56030	1	パイプ			
13	X690-000021	1	ゴーグル			
14	X602-000080	1	レンチツール			
15	X698-000000	1	ケースツール			
16	X750-021080	1	オペレータマニュアル			
17	898510-39130	1	コウゲブクロ			
18	X606-000080	1	マワリメホウ			
19	X605-000100	1	ヘキサレンチ			
20	P015-015890	1	パーツカタログ			
21	V475-002240	1	チューブ			



図番	部品番号	個数	部品名	備考	適用号機	代替
1	C504-000320	1	ドライブ シャフト			
2	890152-04930	1	ソウサカンソウニユウメイバン			
3	P021-039900	1	ソウサカン(ラベルツキ)			
4	+ 890617-49031	1	ラベル			
5	C403-000070	1	ハンドル グリップ			
6	C400-001280	1	フロント ハンドル			
7	C400-001270	1	フロント ハンドル			
8	P021-004172	1	ハンドル フィクスチャ ASY			
9	+ 91118-05025	4	ボルト			
10	+ V420-000711	2	クツシヨシ			
12	+ P021-011700	1	ソウサカン コテイク ASY			
13	++ 91118-05025	4	ボルト			
14	X503-011920	1	モデル ラベル			
15	X524-000850	1	ラベル			
16	P021-016620	1	ツリカナク ASY			
17	+ 610924-56430	1	カバー			
18	+ C670-000050	1	リフティング フック			
19	+ 91118-05022	1	ボルト			
20	+ 301210-56431	1	ナット			
21	+ 900500-00005	1	ナット			
22	V420-001740	1	クツシヨシ			
23	C505-000260	1	シャフト コネクタ			
38	C062-000251	1	ショルダ ハーネス			

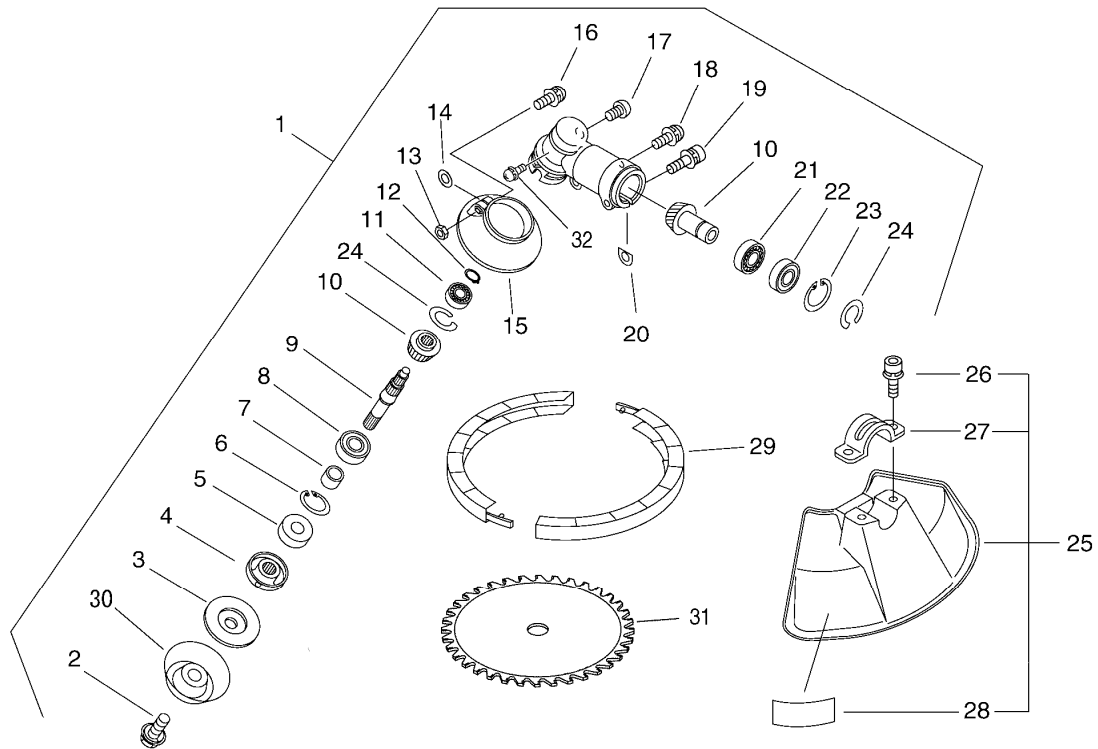


図番	部品番号	個数	部品名	備考	適用号機	代替
1	P021-011271	1	スロットルレバー ASY			
2	+ X505-002180	1	コウシヨシ ラベル			
3	+ 900238-05022	1	スクリユ			
4	+ 900253-04018	3	タツピング スクリユ			
5	+ 900253-04012	1	タツピング スクリユ			
6	+ C453-000180	1	スロットル レバー			
7	+ V452-000230	1	トーション スプリング			
8	+ 900590-00005	1	ナツト			
9	+ V328-000010	1	サーキュラ ワツシヤ			
10	+ V346-000010	1	ウエーブ ワツシヤ			
11	+ C662-000030	1	レバー ピース			
12	+ 900209-06014	1	スクリユ			
13	+ X511-000030	1	スロットル ラベル			
14	+ 900220-04014	1	スクリユ			
15	+ C473-000070	1	スロットル ノブ			
16	+ V162-000220	1	ブラク			
17	+ V309-000030	1	サーキュラ ワツシヤ			
18	+ 900590-00004	1	ナツト			
19	+ V264-000030	1	6 ナツト			
20	P021-011260	1	スロットル レバー			
21	A440-001900	1	オン オフ スイツチ			
22	V475-003910	1	チューブ			
23	C403-000130	1	ハンドル グリップ			
24	V430-004011	1	ホーテン ケーブル			
25	159112-09961	1	グリップ			

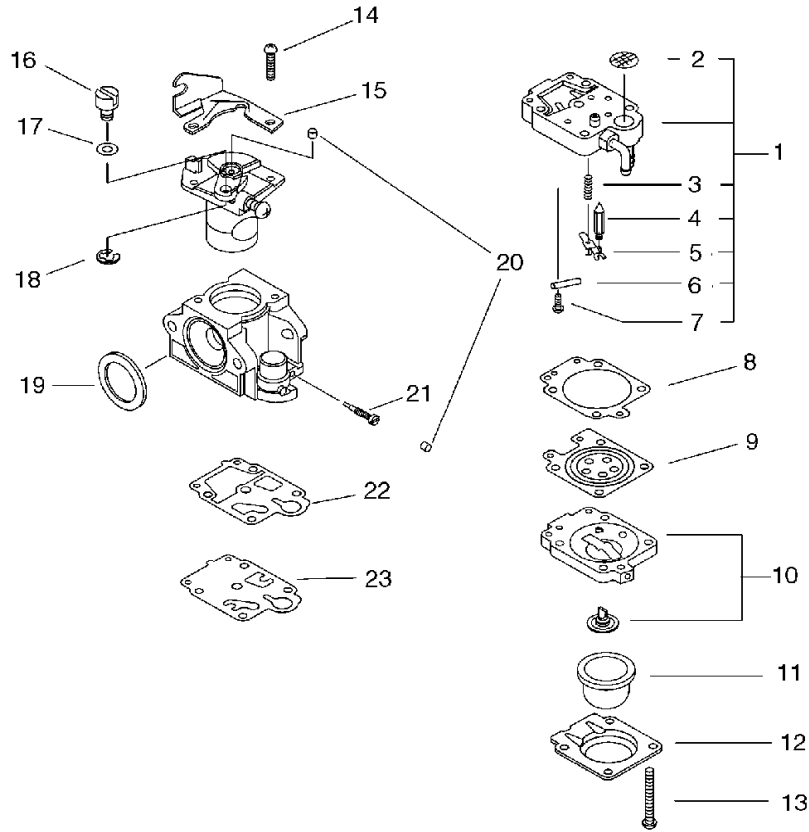


図番	部品番号	個数	部品名	備考	適用号機	代替
1	P021-016552	1	キャケース ASY			
2	+ V216-000020	1	7 ボルト			
3	+ C535-000430	1	プレート フイクスチユア			
4	+ C535-000420	1	プレート フイクスチユア			
5	+ 610413-46430	1	オイルシール			
6	+ 900702-00032	1	アナヨウトメワ			
7	+ V357-000120	1	カバー			
8	+ 900812-06201	1	ボールベアリング			
9	+ C534-000371	1	キャシャフト			
10	+ V000-000000	1	ハベル キャ			
11	+ 900800-06000	1	ボールベアリング			
12	+ 900701-00010	1	シクヨウトメワ			
13	+ 900500-00005	1	ナツ			
14	+ 610239-46630	1	ワツシヤ			
15	+ 610443-27432	1	カラミツキホウシタ			
16	+ 900242-05030	1	スクリュ			
17	+ V205-000360	1	8 ボルト			
18	+ 900242-05010	1	スクリュ			
19	+ 91118-06030	1	ボルト			
20	+ 610439-28230	1	シメツケカンザ			
21	+ 900855-06901	1	ボールベアリング			
22	+ 900858-06901	1	ボールベアリング			
23	+ 900702-00024	1	アナヨウトメワ			
24	+ 900706-00012	2	シクヨウトメワ			
30	+ X426-000020	1	ソーアダプタ			
32	+ 900220-04006	1	スクリュ			
25	P021-011400	1	ホウゴカバー ASY			
26	+ 91118-05018	2	ボルト			
27	+ C551-000010	1	シールドブラケット			

次のページへ続く



図番	部品番号	個数	部品名	備考	適用号機	代替
28	+ X505-001460	1	コウシヨシ ラベル			
29	P021-007470	1	プレート スカパード			
31	X400-000252	1	チップソー			



図番	部品番号	個数	部品名	備考	適用号機	代替
	A021-001340	1	ダイヤフラム キャブレタ			
1	+ P003-000440	1	ホップ ホンタイ ASY			
2	++ 123126-10631	1	インレットスクリーン			
3	++ P003-000450	1	メタリング レバー スプリング			
4	++ 123137-19830	1	インレットニードルバルブ			
5	++ 123123-03930	1	メタリングレバー			
6	++ 123138-03930	1	メタリングレバーピン			
7	++ 123139-05560	1	メタリングレバーピンスクリュ			
8	+ 123140-05560	1	メタリングダイヤフラム ガasket			
9	+ P003-001850	1	メタリング ダイアフラム			
10	+ 123180-05560	1	ホプテイ, エアーパージ			
11	+ 123181-40630	1	プライマ ホップ			
12	+ 123142-05560	1	プライマリー ホップ カバー			
13	+ 123110-05560	4	ホップ カバー スクリユ			
14	+ 123114-40630	2	スクリユ			
15	+ P003-000180	1	ブラケット ケーブル			
16	+ 123172-45130	1	スイベル			
17	+ 123149-54230	1	ワツシヤ			
18	+ 123173-07930	1	クリツフ			
19	+ 123143-12110	1	ハツキン リング			
20	+ A259-000000	2	リミツタ キヤツフ			
21	+ P003-001130	1	ハイスピート ニードル			
22	+ P003-000100	1	ホップガasket			
23	+ 123112-40630	1	ホップダイヤフラム			

索引

部品番号	図番	部品番号	図番	部品番号	図番
100012-16131	1 - 14	900106-05016	3 - 29	A011-000471	1 - 15
100013-35430	1 - 12	900106-05030	3 - 10	A021-001340	3 - 8
100015-03931	1 - 11	900162-05020	2 - 3	A021-001340	8 -
100142-12330	1 - 33	900209-06014	6 - 12	A051-001212	2 - 20
100212-03930	1 - 17	900220-04006	7 - 32	A052-000180	2 - 15
100215-03930	1 - 29	900220-04014	6 - 14	A101-000170	1 - 10
123110-05560	8 - 13	900238-05022	6 - 3	A127-000150	3 - 28
123112-40630	8 - 23	900242-05010	3 - 27	A130-000950	1 - 6
123114-40630	8 - 14	900242-05010	7 - 18	A160-000800	1 - 3
123123-03930	8 - 5	900242-05030	7 - 16	A162-000110	1 - 2
123126-10631	8 - 2	900242-05055	3 - 6	A175-000040	2 - 32
123137-19830	8 - 4	900253-04012	6 - 5	A200-000270	3 - 11
123138-03930	8 - 6	900253-04018	6 - 4	A226-000130	3 - 4
123139-05560	8 - 7	900500-00005	3 - 25	A232-000252	3 - 2
123140-05560	8 - 8	900500-00005	5 - 21	A259-000000	8 - 20
123142-05560	8 - 12	900500-00005	7 - 13	A300-000640	3 - 18
123143-12110	8 - 19	900502-00006	3 - 16	A313-000860	3 - 20
123149-54230	8 - 17	900502-00008	2 - 19	A320-000400	3 - 31
123172-45130	8 - 16	900515-00008	2 - 8	A350-000500	4 - 4
123173-07930	8 - 18	900565-00005	2 - 27	A356-000031	4 - 5
123180-05560	8 - 10	900590-00004	6 - 18	A365-000060	4 - 3
123181-40630	8 - 11	900590-00005	6 - 8	A409-000290	2 - 9
129011-56330	3 - 5	900701-00010	7 - 12	A411-000312	2 - 2
131016-55830	4 - 2	900701-00012	1 - 24	A429-000000	2 - 4
131205-19831	4 - 10	900702-00024	7 - 23	A440-001900	6 - 21
132012-56030	4 - 12	900702-00028	1 - 27	A553-000010	2 - 12
132115-55930	4 - 8	900702-00032	1 - 19	A556-000040	1 - 28
145862-40630	3 - 19	900702-00032	7 - 6	A575-000110	1 - 31
159010-19830	2 - 7	900702-00042	1 - 35	C062-000251	5 - 38
159011-03432	2 - 6	900706-00012	7 - 24	C400-001270	5 - 7
159012-03433	2 - 5	900800-06000	7 - 11	C400-001280	5 - 6
159112-09961	6 - 25	900807-06001	1 - 26	C403-000070	5 - 5
175046-56030	2 - 10	900812-06201	7 - 8	C403-000130	6 - 23
175048-05530	2 - 13	900855-06901	7 - 21	C453-000180	6 - 6
175049-56030	2 - 11	900858-06901	7 - 22	C473-000070	6 - 15
177220-40630	2 - 25	91118-05018	7 - 26	C504-000320	5 - 1
177227-42030	2 - 29	91118-05022	5 - 19	C505-000260	5 - 23
177228-27030	2 - 28	91118-05025	5 - 13	C534-000371	7 - 9
177236-61830	2 - 21	91118-05025	5 - 9	C535-000420	7 - 4
178081-55932	3 - 14	91118-05028	1 - 34	C535-000430	7 - 3
301210-56431	5 - 20	91118-06030	7 - 19	C551-000010	7 - 27
610239-46630	7 - 14	91121-05010	1 - 5	C662-000030	6 - 11
610413-46430	7 - 5	91121-05020	1 - 25	C670-000050	5 - 18
610439-28230	7 - 20	91121-05020	2 - 33	P003-000100	8 - 22
610443-27432	7 - 15	91128-05025	1 - 7	P003-000180	8 - 15
610924-56430	5 - 17	91128-05028	1 - 18	P003-000440	8 - 1
890152-04930	5 - 2	91367-04010	3 - 21	P003-000450	8 - 3
890617-49031	5 - 4	92280-05000	3 - 24	P003-001130	8 - 21
898510-39130	4 - 17	94035-36201	1 - 21	P003-001850	8 - 9



## 索引

部品番号	図番	部品番号	図番	部品番号	図番
P015-015890	4 - 20	V430-004011	6 - 24		
P021-004172	5 - 8	V452-000160	2 - 14		
P021-007470	7 - 29	V452-000230	6 - 7		
P021-010730	1 - 9	V470-000580	4 - 11		
P021-010741	1 - 16	V471-000110	4 - 7		
P021-011260	6 - 20	V475-002210	3 - 34		
P021-011271	6 - 1	V475-002240	4 - 21		
P021-011400	7 - 25	V475-003910	6 - 22		
P021-011700	5 - 12	V485-002480	2 - 1		
P021-012210	4 - 1	V485-002490	3 - 26		
P021-016430	1 - 23	V490-000440	3 - 33		
P021-016530	3 - 7	V490-001230	4 - 6		
P021-016552	7 - 1	V490-001240	4 - 9		
P021-016620	5 - 16	V505-000020	1 - 22		
P021-039900	5 - 3	X400-000252	7 - 31		
P022-002100	2 - 16	X426-000020	7 - 30		
P022-006510	2 - 17	X503-011910	1 - 4		
P022-006850	2 - 18	X503-011920	5 - 14		
P022-008270	2 - 23	X504-007100	2 - 30		
P022-022110	2 - 26	X505-001460	7 - 28		
P022-033310	2 - 22	X505-002180	6 - 2		
P022-033320	2 - 24	X505-002310	3 - 32		
V000-000000	7 - 10	X505-002690	3 - 35		
V100-000201	1 - 8	X506-000050	3 - 3		
V102-000030	1 - 20	X511-000030	6 - 13		
V103-000160	3 - 9	X524-000850	5 - 15		
V103-000380	3 - 12	X602-000080	4 - 14		
V104-000790	3 - 22	X605-000100	4 - 19		
V104-000810	3 - 17	X606-000080	4 - 18		
V150-001760	3 - 23	X690-000021	4 - 13		
V162-000220	6 - 16	X698-000000	4 - 15		
V203-000120	3 - 13	X750-021080	4 - 16		
V203-000280	2 - 31				
V203-000280	3 - 30				
V203-000290	1 - 1				
V205-000360	7 - 17				
V216-000020	7 - 2				
V264-000030	6 - 19				
V299-000240	3 - 1				
V306-000020	2 - 35				
V306-000200	1 - 13				
V309-000030	6 - 17				
V323-000070	2 - 34				
V328-000010	6 - 9				
V346-000010	6 - 10				
V357-000120	7 - 7				
V420-000711	5 - 10				
V420-001740	5 - 22				
V430-002400	3 - 15				







株式会社

〒442-8530  
愛知県豊川市美幸町1-26

共栄社

TEL<0533>84-1221  
FAX<0533>84-1220