

ポータブルモア

PMK310GE

BARONNESS® 草刈機 使用説明書



k スタート

▲ 警告

ご使用前に、必ず使用説明書をよく読んで正しく作業してください。
使用説明書の指示内容を守ってください。
守らなかった場合は、死亡または重傷事故を起こす恐れがあります。



株式会社 共栄社

重要なお知らせ

製品をご使用になる前に、使用説明書を必ずお読みください。

○製品の使用目的

- ◆ この製品は2サイクルエンジン草刈機です。背丈の低い雑草刈に使用してください。付属の刈刃でかん木や木を切らないでください。

○製品の使用者について

- ◆ この製品は使用説明書をよく読んで十分に熟知した人が使用してください。
- ◆ 使用説明書をよく読んでいない人、風邪や疲労など体調のよくない人、16歳未満の人は製品を使用しないでください。

○使用説明書について

- ◆ 本書には、製品の組立や操作、整備に必要な事項が書かれています。よく読んで理解してください。
- ◆ 本書はいつでも読めるように必ず保管してください。
- ◆ 本書が損傷により読めなくなったり、紛失した場合は、販売店から新しく使用説明書を購入してください。
- ◆ 単位はS I 単位（国際単位系）を使用しています。（ ）内は参考値ですので若干の換算誤差がある場合があります。

○製品の貸与、譲渡

- ◆ 本書で解説している製品を貸与する場合、借りて作業をする人に、この使用説明書とともに製品を貸与してください。製品を譲渡される場合は、本書を製品に添付してお渡しくください。

○保証について

- ◆ 使用目的以外の作業による製品の故障、あるいは改造による故障の場合は、保証の対象外になりますのでご注意ください。


○お問い合わせ先

- ◆ この製品についての内容や消耗品のご購入、修理などのご用命はお買い求めいただいた販売店にお問い合わせください。

○おことわり

- ◆ 本書の内容は、製品の改良のため予告なしに変更することがあります。また、使用している図は説明をわかりやすくするため、現品と異なる場合があります。
- ◆ 本製品は一部部品の組立作業が必要となります。
- ◆ ご不明なことやお気付きのことがございましたら販売店にご相談ください。

○製品の特徴

- ◆ この製品はエンジン始動時に  方式を採用していますので、スタータグリップを引いたときに大変軽く引くことができます。

目次

安全にご使用いただくために	4
警告表示	4
その他の表示	4
シンボルマーク	4
警告表示ラベルの貼付け位置	5
燃料の取扱い	6
エンジンの取扱い	7
製品の取扱い	8
1. 梱包部品一覧	13
2. 各部の名称と機能	14
3. 作業前の準備	15
3-1. 組立	15
3-2. 刈刃の取付	17
3-3. バランスの調整	20
3-4. 燃料の準備	22
4. エンジンの運転	24
4-1. エンジンの始動	24
4-2. エンジンの停止	26
5. 草刈作業	27
5-1. 草刈作業の基本	27
5-2. 作業上の注意	28
6. 点検・整備	29
6-1. 点検・整備の目安	29
6-2. 作業前または作業後の点検	30
6-3. 刈刃の交換	31
6-4. 25時間毎点検	33
6-5. 故障診断表	35
6-6. 長期保管(30日以上)	36
7. 仕様	37
8. その他	38
8-1. 補用品と消耗品	38

安全にご使用いただくために

製品をご使用になる前に、この章を必ずお読みください。


○ここに記載されている「注意事項」は、安全に関する重要な項目です。必ず守ってください。


○本文の中にも重要な「注意事項」を記載していますので、必ずお読みください。


◆印に続く文章は、「注意事項」を守らないと起こり得る結果を示しています。

警告表示

本書や製品では作業者などが人身事故を負う危険性のある事柄を、下記の警告表示で示しています。安全作業のためによく読んで必ず守ってください。


 危険
その警告に従わなかった場合、死亡または重傷を負うことになるものです

 警告
その警告に従わなかった場合、死亡または重傷を負う可能性があるものです

 注意
その警告に従わなかった場合、ケガを負う恐れのあるものです

その他の表示


本書では警告表示以外に下記の表示を使って説明しています。

	丸に左斜線の入ったこの記号は、表示されているものが全て禁止されていることを表します
--	---

重要
重要として囲まれた文章は、この使用説明書で説明されている製品の使用、点検、保守、保管に関する重要な注意事項です

シンボルマーク

本書と製品ではシンボルマークを使って説明しています。各シンボルマークの意味を十分に理解してください。



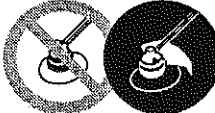
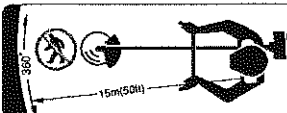








シンボルマーク	意味	シンボルマーク	意味
	ご使用前に使用説明書を読み、正しく作業すること		電気ショックに注意すること
	作業中は、保護具を必ず着用すること		高温部に注意すること
	製品を通気の悪い場所では使用しないこと		手の切断に注意すること
	火災に注意すること		回転部の巻き込まれに注意すること

安全にご使用いただくために

警告表示ラベルの貼付け位置

- ◆ 本書で解説されている製品には、下表の「警告表示」のラベルが貼ってあります。ご使用前にラベルの意味を理解してください。
- ◆ ラベルが摩滅したり破損して内容が確認できなくなった場合や、はがれて紛失した場合は、販売店から新しくラベルを購入し、下図に指示してある箇所に貼り、常にラベルが確認できる状態を維持してください。

1

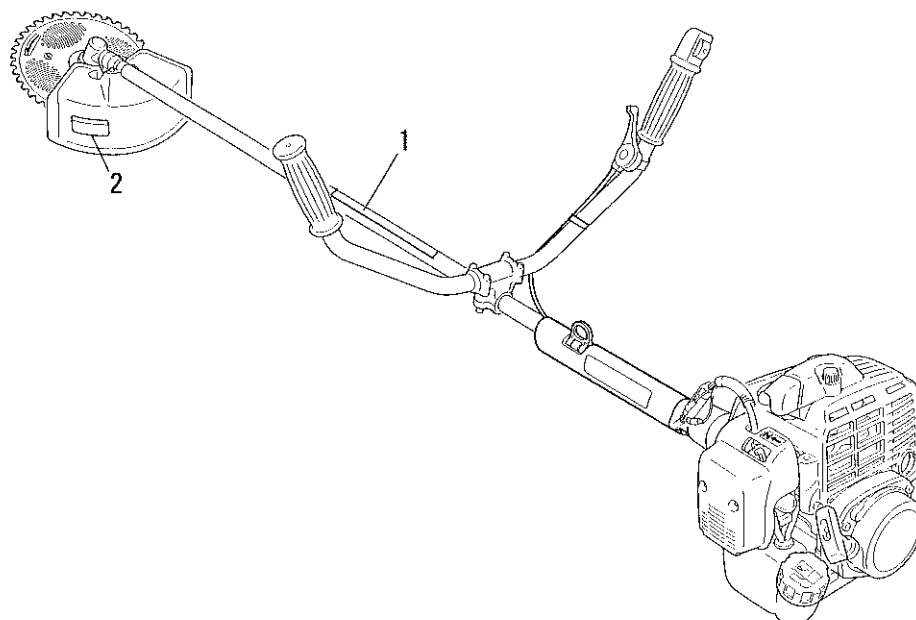
 危険	 危険	 警告	 警告
 <p>飛散防護カバーは、必ず取付けて使用すること。</p>	 <p>作業中は、15 m以内(50ft)に人、動物を近づけないこと。</p>	 <p>キックバックに注意すること。</p>	 <p>刈刃装置からの飛散物に注意すること。</p>
 警告	 注意	 注意	 注意
 <p>作業中は、保護具を必ず着用すること。</p>	 <p>移動時、保管時は必ず刈刃カバーを取付けること。</p>	 <p>刈刃装置駆動軸の回転速度は10,000 r/min以下。</p>	 <p>ご使用前に取扱説明書を読み、正しく作業すること。</p>

2

警告

- ワレ、カケ、変形のある刈刃は絶対に使用しないで下さい。
- 刈刃の点検、清掃、交換の際はエンジンを必ず停止して下さい。

部品名称	部品番号
1. 警告ラベル	890617-49031
2. 刈刃警告ラベル	X505-001460



安全にご使用いただくために

燃料の取扱い

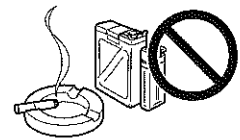
この製品に使用する燃料は、レギュラーガソリンと2サイクルエンジンオイルを混合した「混合燃料」です。混合燃料の詳細は22ページの「燃料の準備」を参照してください。

⚠ 危険

燃料給油時は火気厳禁

燃料は非常に引火しやすいので、取扱いを誤ると火災の危険があります。次の項目を必ず守ってください。

- 燃料給油中にタバコを吸ったり、火気を近づけない
- エンジンが熱いときやエンジン運転中は、燃料補給をしない
- ◆ 燃料に引火して火災を起こしたり、火傷を負うこととなります。



⚠ 警告

静電気は火災の原因

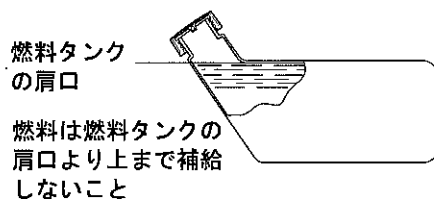
ガソリンは容器内部で揺られると、静電気を帯びやすい性質を持っています。給油時の放電による火災を防ぐため、次の項目を守ってください。

- 運搬に用いた鋼板製のガソリン携行缶は、地面に置いて静電気を逃がす。
- 燃料混合容器は、混合後数分間静置して静電気のレベルを下げる。
- 作業者は、給油前に手のひらを地面や金属などに押し当てて、自身の静電気を逃がす。
- 製品は、エンジンを停止のまま十分に冷えた状態になるまで地面に置き、静電気のレベルを下げる。
- 燃料給油時に、金属製の漏斗（ろうと）を使用しない。
- 湿度の低いときは、燃料容器や製品の燃料タンクを乾いた布で拭かない。
- ◆ 静電気が燃料に放電して、火災の原因となります。

こぼれた燃料は火災の原因

燃料給油時は、次の項目を守ってください。

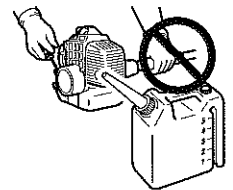
- 燃料は燃料タンクの口元まで入れずに、規定レベル（燃料タンクの肩口）以下に補給
- 燃料を入れすぎてあふれたり、こぼれた場合はこぼれた燃料を拭き取る
- 燃料を給油した後は燃料タンクキャップを確実に締付ける
- ◆ こぼれた燃料に引火して火災や火傷の原因となります。



燃料補給地でのエンジン始動禁止

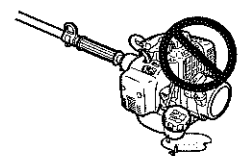
- 燃料を補給した場所でエンジンを始動してはいけません。エンジンを始動する前に、燃料を補給した場所から3 m以上移動してください。

- ◆ 燃料補給時の漏れた燃料に引火し火災の原因となります。



燃料漏れは火災の原因

- 燃料補給後に、必ず燃料パイプ、燃料系グロメット、燃料タンクキャップ周辺から燃料の漏れやにじみがないかを確認してください。
- 燃料の漏れ、にじみがある場合は直ちに使用を中止し、お買い求めの販売店に修理を依頼してください。
- ◆ 燃料漏れがあった場合、火災の原因となります。



ポリ容器での燃料運搬・保管は禁止

燃料はできるだけ使い切ってください。燃料を運搬あるいは保管する場合は、次の項目を守ってください。

- 鋼板製のガソリン携行缶で運搬・保管
- 保管期間は1ヶ月程度
- ポリ容器やペットボトルに燃料を入れて運搬・保管することは禁止
- ◆ ポリ容器での運搬や保管は法律で禁止されており、火災の原因となります。



安全にご使用いただくために

エンジンの取扱い



警告

エンジン始動時

エンジンを始動するときは、特に次の項目を守ってください。

- ボルトやナット類にゆるみがないことを確認
 - 燃料が漏れていないか確認
 - 製品を平坦で通気のよい場所に置く
 - 周囲は広くとり、人や動物を近づけない
 - スロットルレバーが低速位置にあることを確認
 - 製品を地面にしっかりと押え始動操作
- ◆ 「注意事項」を守らないと、死亡を含む傷害や事故を負う原因となります。

始動後は異常振動、異常音の確認

- エンジンを始動したら、異常振動・異常音が発生していないか確認してください。異常振動・異常音がある場合は製品を使用してはいけません。販売店に修理を依頼してください。
- ◆ 部品の脱落、飛散などの事故により、ケガや重傷を負う原因となります。

運転中は高温部、高電圧部に接触禁止

製品の運転中および停止後しばらくの間は、次の高温部や高電圧部に触らないでください。

- マフラ、スパークプラグ、ギャケースなどの高温部
- ◆ 高温部に触れると火傷します。
- スパークプラグ、プラグコードなどの高電圧部
- ◆ 運転中に高電圧部に触れると感電します。



発火・発煙したらまず安全確保

- エンジンから発火または排気口以外から発煙したら、まず身体から製品を離し、身体の安全を確保してください。
- 周囲に類焼しないようにシャベルで砂などをかけるか、または消火器で消火してください。
- ◆ あわてて対処しようとする、火災やその他の傷害の拡大につながります。



排気ガスは有毒

- エンジンの排気ガスには、有毒なガスが含まれています。屋内など通気の悪い場所で製品を運転しないでください。
- ◆ 排気ガスによる中毒事故の原因となります。



点検・整備時はエンジン停止

作業後に製品の点検・整備を行なう場合は次の項目を守ってください。

- エンジンを停止し、エンジンが冷えてから点検・整備
- ◆ 火傷を負う原因となります。
- スパークプラグキャップを外して点検・整備
- ◆ 突然の始動により事故を起こすことがあります。

スパークプラグの点検

スパークプラグの点検では次の項目を守ってください。

- 電極やターミナルの摩耗、ガイシに亀裂がある場合は新品と交換
- スパークプラグの火花を確認する発火テストは熟練者以外の人は禁止、販売店に依頼
- シリンダのプラグ孔付近での発火テストは禁止
- 燃料がこぼれたり、燃えやすいガスがある場所での発火テストは禁止
- スパークプラグの金属部に触れることは禁止
- ◆ 引火による火災および感電事故の原因となります。



安全にご使用いただくために

製品の取扱い

■一般的なご注意



警告

使用説明書

- ご使用前に、必ず使用説明書をよく読んで正しく作業してください。
- ◆ 事故や重傷を負う原因となります。



製品の使用目的以外の使用禁止

- 製品を使用説明書に記載されている使用目的以外の用途に使用してはいけません。
- ◆ 事故や重傷を負う原因となります。

製品の改造禁止

- 製品を改造してはいけません。
- ◆ 事故や重傷を負う原因となります。製品の改造が原因で故障した場合は、メーカー保証の対象外となります。

点検・整備をしていない製品の使用禁止

- 点検・整備をしていない製品を使用してはいけません。定期的な点検・整備を必ず行なってください。
- ◆ 事故や重傷を負う原因となります。

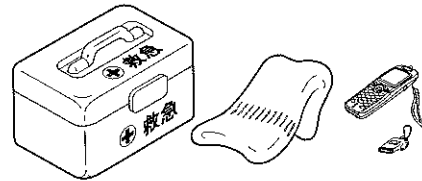
製品の貸与、譲渡

- 製品を貸すときは借りる人に、使用説明書と共に製品を貸してください。
- 製品を譲る場合は使用説明書を添付して製品を渡してください。
- ◆ 事故や重傷を負う原因となります。

ケガへの備え

万一の事故やケガへの準備をしてください。

- 救急箱（応急手当用）
- タオルやてぬぐい（止血用）
- 呼子や携帯電話（外部との連絡用）
- ◆ 応急手当や外部への連絡ができず、症状が悪化する恐れがあります。



■作業上のご注意



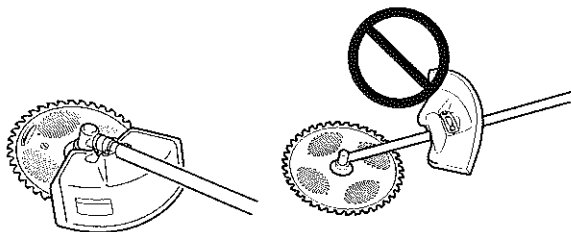
危険

低速運転で刈刃が回る製品は使用禁止

- スロットルレバーが低速位置で運転しているときに、刈刃が回る状態のまま製品を使用してはいけません。
- ◆ 事故や重傷を負うこととなります。

飛散防護カバーの取外し禁止

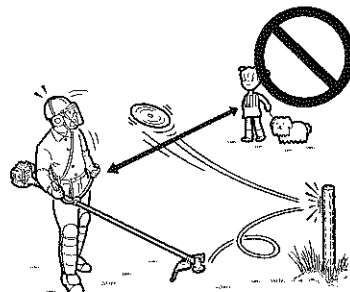
- 飛散防護カバーを取外して作業してはいけません。
- 飛散防護カバーをずらしたり、上に向けて作業してはいけません。
- ◆ 刈刃からの飛散物による事故や重傷を負うこととなります。



半径15 mの範囲は危険区域

製品を中心に半径15 mの範囲は危険区域です。作業中は次の項目を必ず守ってください。

- 危険区域へ他の人や子供、ペットなどを立入らせない
- 危険区域に他の人が入った場合は、エンジンを停止し、刈刃の回転を停止
- 作業者に近づく場合は、危険区域の外から小枝を投げるなどの合図をして作業者に知らせ、エンジンの停止と、刈刃の回転の停止を確認
- 二人以上で作業する場合は、お互いに合図のしかたを決めて15 m以上離れて作業
- ◆ 刈刃からの飛散物や刈刃との接触により、失明や死亡事故を起こす原因となります。



安全にご使用いただくために



警告

製品の使用者

次の項目に該当する人は製品を使用しないでください。

- 疲労している人
- 酒を飲んでいる人
- 薬物を服用している人
- 妊娠している人
- 体調不良の人
- 使用説明書を読んでいない人
- 16歳未満の人

◆ 事故の原因となります。



製品の使用環境・作業環境

- 急傾斜地や雨上がりなど足元が不安定な場所では滑りやすく危険なので、製品を使用しないでください。
 - 夜間や視界が悪く暗い場所などでは製品を操作しないでください。
 - 緩やかな傾斜地で製品を使用する場合は、等高線方向に作業します。
- ◆ 転倒や滑落、誤った操作などにより重傷を負う原因となります。

健康管理

- 健康のために、休憩を取りながら余裕を持って作業してください。
 - 厚生労働省の通達は次の通りです。
 - 1日の使用時間：2時間以内
 - 1回の連続作業時間：30分以内
 - 1回の連続作業後の休止時間：5分以上
- ◆ 健康障害を受ける恐れがあります。

レイノー現象の症状に注意

- 指に不快感、赤み、腫れがあり、白くなったり感覚がなくなったことのある方は、製品を使用する前に医師に相談してください。
- ◆ 指にレイノー現象と呼ばれる症状が現れることがあります。

移動時はエンジン停止

次のような移動時はエンジンを停止し、刈刃の回転の停止を確認後に、刈刃カバーを付け、マフラを身体から離してください。

- 作業場へ移動するとき
 - 作業中に他の場所へ移動するとき
 - 作業場から帰るとき
- ◆ 火傷や重傷を負う原因となります。
- 車で運搬する場合は燃料タンクをカラにして、刈刃に刈刃カバーを取付け、製品が動かないようにしっかり固定してください。
 - ◆ 燃料を入れたまま車で移動すると、火災の原因となります。

リコイルスタータの分解禁止

- リコイルスタータには強力なスプリングが組み込まれていますので、分解してはいけません。
- ◆ スプリングがはじけて事故や重傷を負う原因となります。

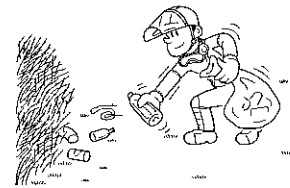
安全にご使用いただくために



警告

作業前に異物・障害物を除去

- 作業前に、これから作業する場所をよく確認して、刈刃で跳ね飛ばしそうな小石や空缶、刈刃周辺にからまりそうなヒモや針金などは取除いてください。
- ◆異物を跳ね飛ばしたり、製品にからみついた針金などが跳ね返り、事故や重傷を負う原因となります。



刈刃を高く持ち上げての作業は禁止

- 作業中は刈刃を高く持ち上げないでください。刈刃をヒザより高く持ち上げて作業をしてはいけません。
- ◆ヒザより高く持ち上げると刈刃の回転面が顔に近くなり、刈刃からの飛散物により、事故や重傷を負う原因となります。

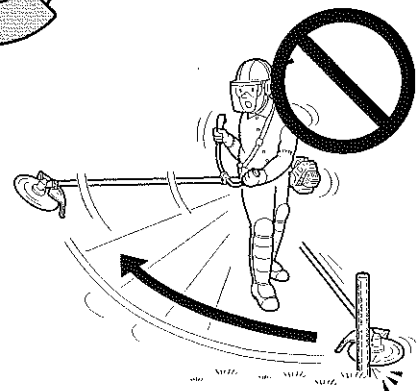
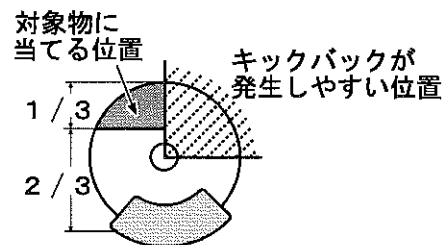
異常時は直ちにエンジン停止

次のような場合は、直ちにエンジンを停止し、刈刃の停止を確認後、各部を点検してください。破損した部品は交換します。

- 作業中に刈刃が岩、立木、杭などの障害物に当たった場合。
- 製品が突然、異常な振動をする場合。
- ◆損傷した製品をそのまま使用すると、事故や重傷を負う原因となります。

キックバック

- 高速で回転する刈刃が樹木や杭、岩など硬いものに触れたときに、その反動で瞬間的に強く跳ね返る現象をキックバックと呼びます。
- キックバックを起こすと製品を制御できなくなり、大変危険です。
- 特にかん木などが刈刃の正面から右側90度の範囲内に当たったときに、刈刃は右側後方に強く跳ね返りを起こします。
- キックバック防止のために左から右へ刈払わないでください。また刈刃が硬いものに触れないように充分注意してください。
- 草刈作業では対象物を刈刃の先端から左側1/3に当ててください。
- ◆ケガや死傷事故を起こす原因となります。



安全にご使用いただくために

■ 刈刃に関するご注意



警告

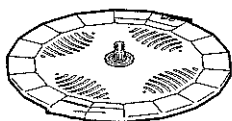
刈刃は純正部品を使用

- 刈刃や刈刃固定金具類は純正部品を使用してください。
- 刈刃は作業内容に合わせて選択してください。
 - ・ 8枚刃..... やや硬い雑草まで
 - ・ チップソー..... 硬い雑草まで
 - ・ 丸のこ刃..... 小径のかん木まで
- 薄い刈刃は危険です。板厚 1.2 mm より薄い刈刃は使用しないでください。
- ◆ 刈刃の損傷や飛散により、事故や重傷を負う原因となります。

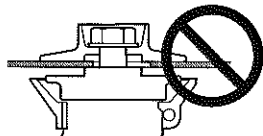
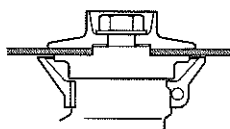
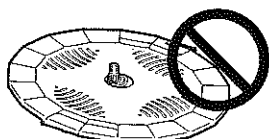
刈刃は確実に締付ける

刈刃の組付けや交換の際は、次の項目を守って確実に締付けてください。(17 ページの「刈刃の取付」、31 ページの「刈刃の交換」を参照)

- 回転方向の確認
- 刈刃の中心の穴と刈刃受金具の凸部が合致
- 刈刃受金具などの向きを確認
- 刈刃締付けの際は下図のような姿勢で締付
- 体重をかけての締付け禁止
- 組付け後は、緩みやガタがないかを確認
- ◆ 刈刃の損傷や飛散により、事故や重傷を負う原因となります。



締付け時の姿勢

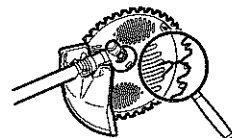


体重をかけての締付け禁止

始動前の刈刃の点検

刈刃に次のような異常がないか、よく点検してください。異常がある場合は大変危険ですから新品に交換してください。

- 刈刃のヒビ、欠け、チップの損傷
- 刈刃の振れやゆるみ、ガタ
- ◆ 刈刃の損傷や飛散により、事故や重傷を負う原因となります。

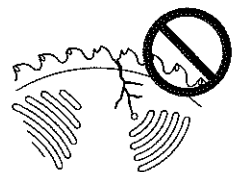


始動時の注意

- 刈刃が地面や障害物に接触していないこと
- 空中での始動、肩掛けバンドに吊ったままの始動は禁止
- ◆ 刈刃が地面などに触れていると回転により跳ね回り、事故や重傷を負う原因となります。

作業中は刈刃を硬いものに当てない

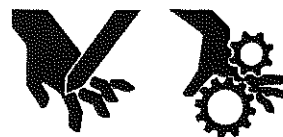
- 作業中に刈刃を石や金属、コンクリートなどの硬いものに接触させないでください。
- 刈刃が障害物に当たった場合は、直ちにエンジンを停止し、刈刃の回転が止まったことを確認してから、刈刃と飛散防護カバーに損傷がないかを点検してください。
- 異常がある場合はそのまま使用せず必ず交換してください。
- ◆ 刈刃の損傷や飛散により、事故や重傷を負う原因となります。



刈刃の点検などはエンジン停止状態で

次のように刈刃または刈刃の付近に触れる場合は、必ずエンジンの運転を停止して、刈刃の回転が止まったことを確認した後に行なってください。また必ず厚手の手袋を着用して作業してください。刈刃を素手で触ってはいけません。

- 刈刃の点検、交換時
- 刈刃に草などが詰まり、回転が止まったとき
- 刈刃や刈刃の周辺にからまった草やヒモなどを取除くとき
- 目立て作業のとき
- ◆ 刈刃が突然に回転して、事故や重傷を負う原因となります。



安全にご使用いただくために

■保護具



警告

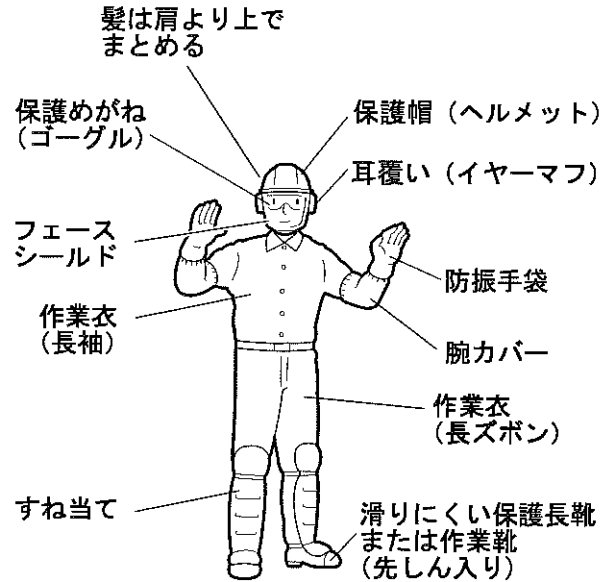
保護具の着用

作業を行なう場合は、必ず下記の保護具を着用してください。ネクタイ、装身具は着用しないでください。

- 保護帽（ヘルメット）：頭部の保護
- 耳覆い（イヤーマフ）や耳栓：聴力の保護
- 保護めがね（ゴーグル）：目の保護。めがねを使用している場合、そのめがねの上から保護めがねを着用してください
- フェースシールド：顔の保護
- 防振手袋：寒さや振動から手を保護
- 身体に合った作業衣（長袖・長ズボン）：身体の保護。ボタン、ファスナをきちんとして、作業衣のすそは長ズボンに入れてください
- 滑りにくい丈夫な保護長靴（先しん入り）や滑りにくい作業靴（先しん入り）：足の保護
- すね当て：脚の保護
- ◆ 視覚障害、聴覚障害、重傷などを負う原因となります。

必要に応じて下記の保護具をご使用ください。

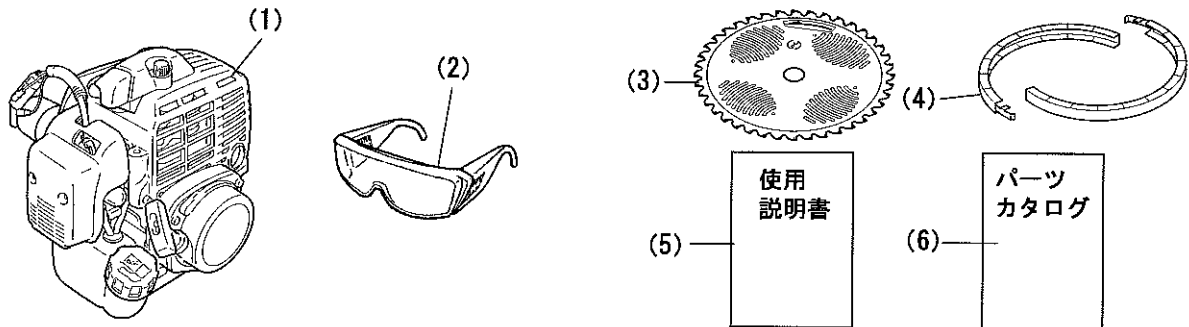
- 防じんマスク：呼吸器の保護
- 防蜂網：蜂の襲来対策



1. 梱包部品一覧

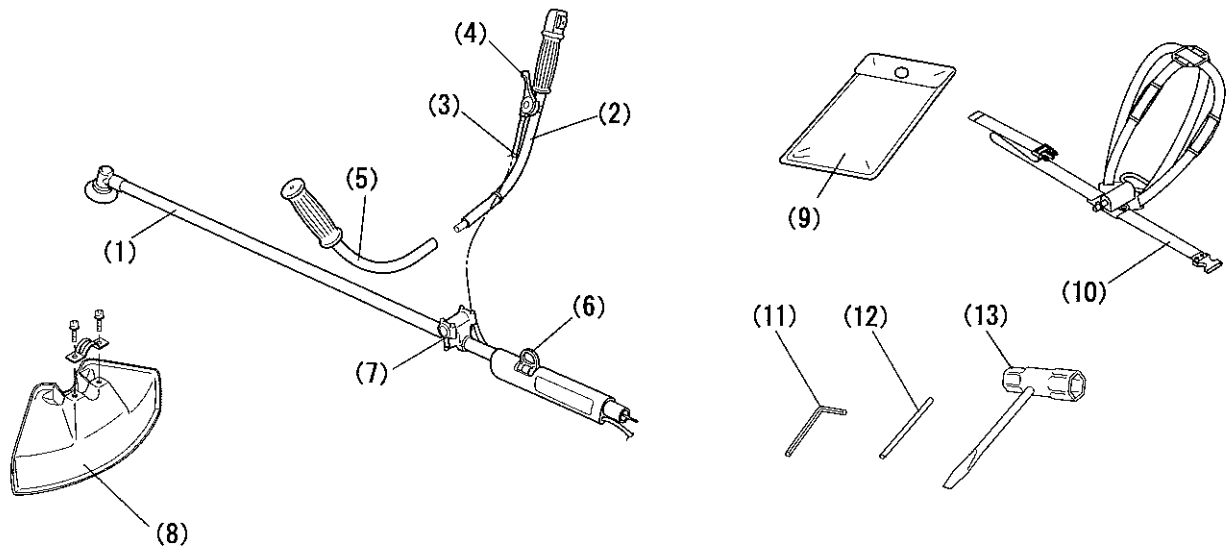
- 梱包箱の中には、下記部品が分かれて梱包されています。
- 梱包箱を解きましたら、中の部品を確認してください。
- 欠品や破損などがありましたら、お買い求めの販売店にご連絡ください。

エンジン側



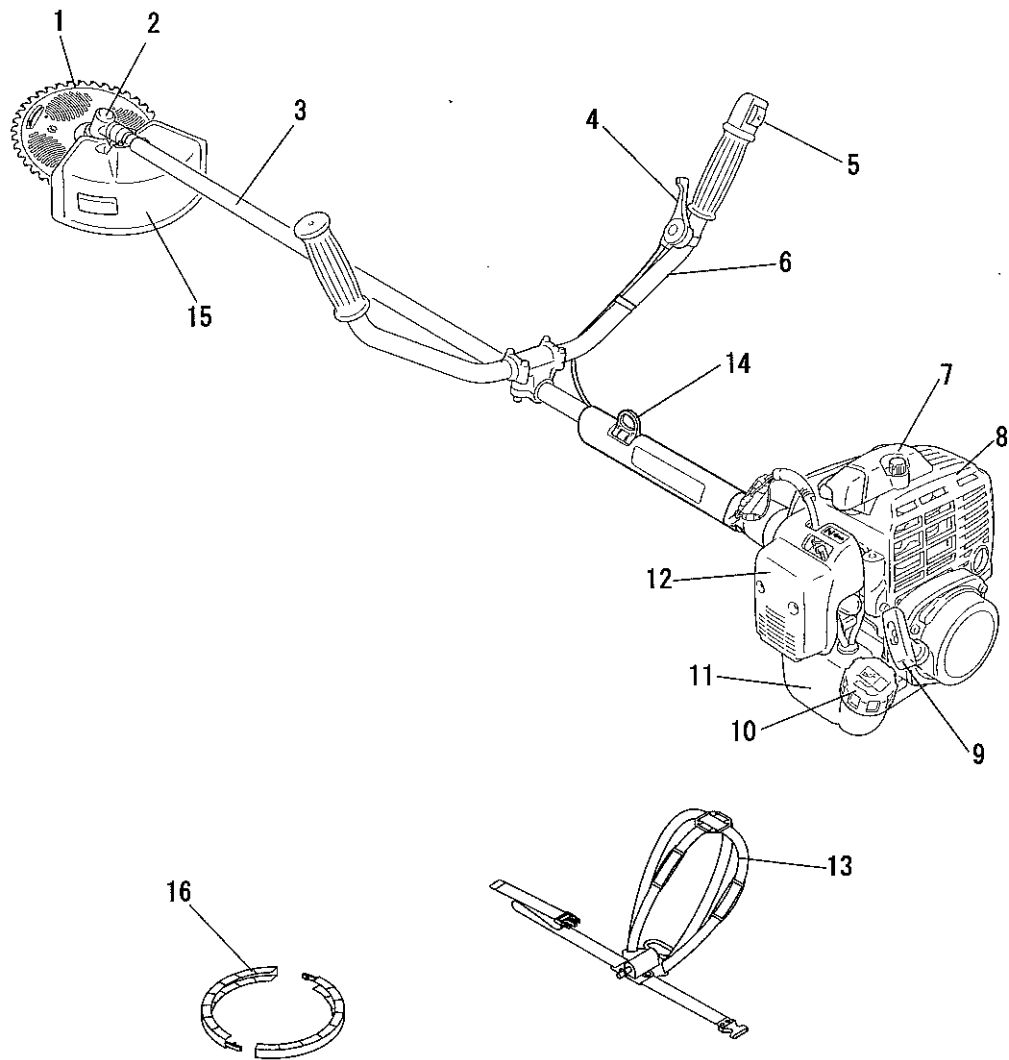
番号	部品名称	個数	番号	部品名称	個数
(1)	エンジン	1	(4)	刈刃カバー	1組
(2)	保護めがね (ANSI Z 87.1 適合)	1	(5)	使用説明書	1
(3)	チップソー	1	(6)	パーツカタログ	1

刈刃ユニット側



番号	部品名称	個数	番号	部品名称	個数
(1)	メインパイプ	1	(9)	工具袋	1
(2)	右ハンドル	1	(10)	肩掛けバンド	1
(3)	スロットルケーブル	1	(11)	六角レンチ	1
(4)	スロットルレバー	1	(12)	回り止め棒	1
(5)	左ハンドル	1	(13)	ソケットレンチ (17 × 19)	1
(6)	ハンガ	1	-	-	-
(7)	ハンドル固定具	1組	-	-	-
(8)	飛散防護カバー	1組	-	-	-

2. 各部の名称と機能



番号	部品名称	番号	部品名称
1	チップソー	8	マフラカバー
2	ギヤケース	9	スタータグリップ
3	メインパイプ	10	燃料タンクキャップ
4	スロットルレバー	11	燃料タンク
5	ストップスイッチ	12	エアクリーナ
6	両手ハンドル	13	肩掛けバンド
7	トップガード	—	—
14	ハンガ 肩掛けバンドの取付金具を掛けるためのものです。	
15	飛散防護カバー 作業者が刈刃装置と接触するのを防ぐとともに、刈刃から作業者に飛散する物を少なくします。	
16	刈刃カバー 製品の持ち運び、保管をするときに使用するカバーです。刈刃交換のときにも使用します。	

3. 作業前の準備

3-1. 組立



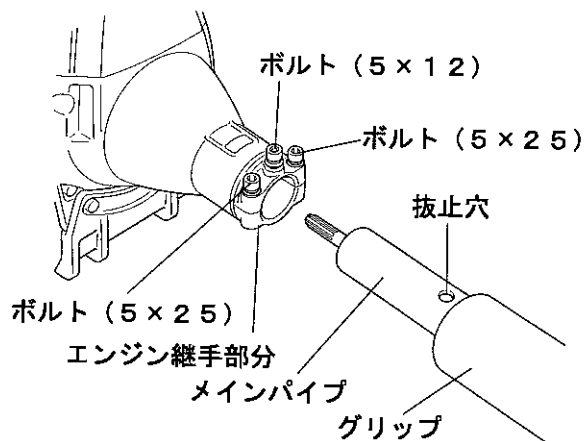
警告

使用説明書をよく読んで、正しく組立ててください。

◆ 誤って組立てた製品を使用すると、事故や重傷を負う原因となります。



■メインパイプの組付

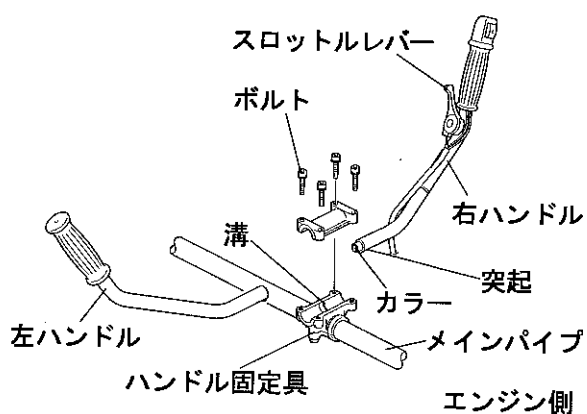


1. エンジンと刈刃ユニットを平らな場所に置いてください。
2. 刈刃ユニットのギヤケースの上部をエンジンの上方方向に合わせてください。メインパイプを奥までエンジン継手部分に差し込んでください。
3. メインパイプの抜止穴は合わせボルト (5 x 12) を付属の六角レンチで締付けて固定してください。
4. 2本の取付ボルト (5 x 25) を付属の六角レンチで締め、メインパイプを確実に固定してください。

■ハンドルの組付

重要

ハンドルは、警告表示ラベルに重ならないように組付けてください。



両手ハンドルの組立

1. 付属の六角レンチで、ハンドル固定具の4本のボルトを取外してください。
2. スロットルレバーの付いているハンドルが右手側になります。このとき、図のようにスロットルケーブルはハンドルの下を通ります。また、スロットルケーブルがねじれていないことを確認してください。
3. 右ハンドルに付いているカラーに左ハンドルを差し込み、ハンドル固定具の「溝」にハンドル先端の「突起」を合わせて固定してください。
4. ハンドルを操作しやすい角度にして、ハンドルが動かないようにハンドル固定具を4本のボルトで締付けてください。

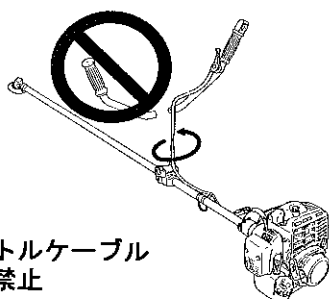


警告

右ハンドルを回転させ、スロットルケーブルがねじれた状態で、ハンドルを組付けてはいけません。

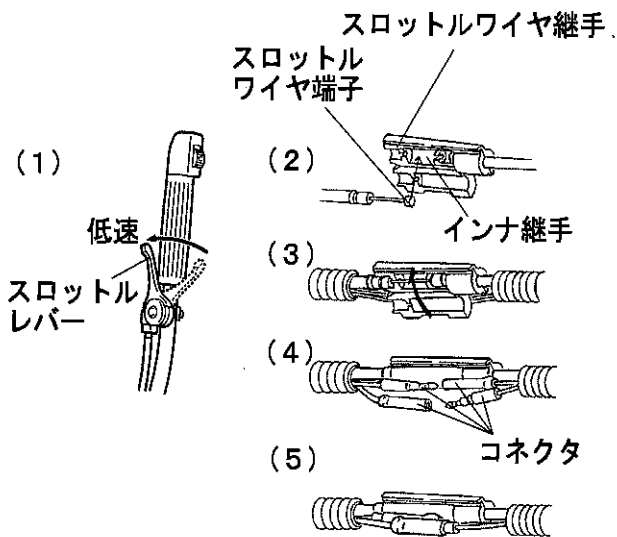
◆ スロットル機能不良の原因となり、事故や重傷を負う原因となります。

スロットルケーブル
ねじり禁止



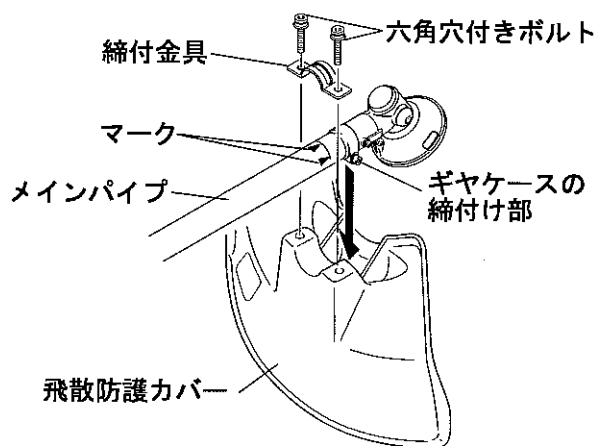
3. 作業前の準備

■スロットルワイヤの組付



1. スロットルレバーを低速の位置に戻してください。
2. メインパイプ側スロットルワイヤ端子をインナ継手に引っ掛けてスロットルワイヤを引っ張り、スロットルワイヤ継手にはめ込んでください。
3. スロットルレバーを動かしてワイヤが正常に動くことを確認してから、スロットルワイヤ継手カバーをかぶせてください。
4. ストップスイッチコードのコネクタを接続してください。
5. 完成図です。

■飛散防護カバーの取付



1. ギヤケースの締付け部を飛散防護カバー上部のヘコミに、締付金具をマークの位置に合わせてください。
2. 締付金具でメインパイプをはさむように取付けてください。
3. 締付金具の穴に六角穴付きボルト（2本）を通し、付属の六角レンチで六角穴付きボルトを締め、飛散防護カバーをメインパイプに固定してください。

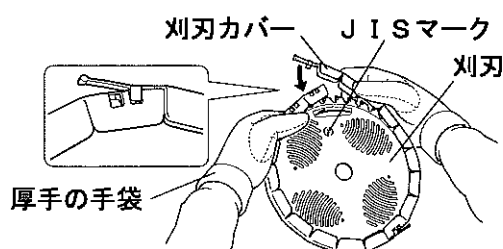
3. 作業前の準備

3-2. 刈刃の取付

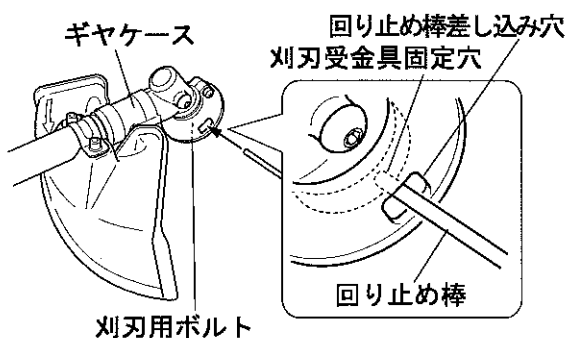


- 厚手の手袋を着用して作業してください。また作業中に刈刃を交換する場合はエンジンを停止し、刈刃の停止を確認してください。
 - 刈刃の取付や交換をするときは、燃料タンクキャップがしっかり締まっていることを確認してください。
 - 刈刃を片手で締付けたり、ソケットレンチを押えずに締付けてはいけません。刈刃は付属のソケットレンチを使用して正確に取付け、確実に締付けてください。
 - 刈刃の締付に付属のソケットレンチ以外のエア工具、電動工具などを使用すると、必要以上の締付により、刈刃用ボルトや刈刃駆動軸の破損の恐れがあるため、使用してはいけません。
 - 刈刃用ボルト、刈刃押え金具が摩耗したときは、新品と交換してください。
 - 刈刃に振れやゆるみがあるまま使用してはいけません。
- ◆ ケガや重傷事故、引火による火災の原因となります。

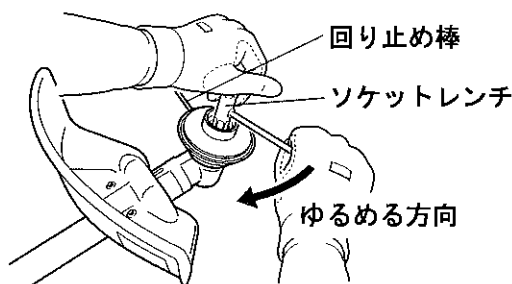
1. 厚手の手袋を着用して、刈刃に刈刃カバーを取付けます。



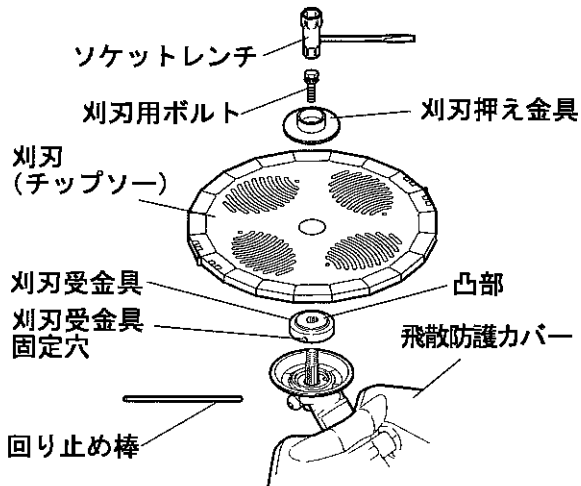
2. 刈刃用ボルトを回して、ギヤケースの回り止め棒差し込み穴と刈刃受金具固定穴を合わせ、付属の回り止め棒を差し込み、刈刃受金具を固定します。



3. ギヤケースを反転して付属のソケットレンチで刈刃用ボルトを時計方向に回してゆるめ、刈刃用ボルト、刈刃押え金具を外します。



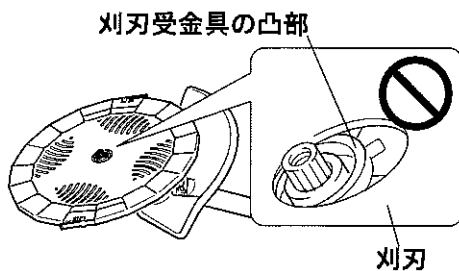
3. 作業前の準備



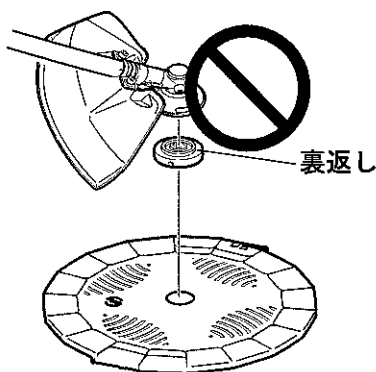
- 刈刃の回転方向に注意して、表側（刻印や J I S ・ 矢印マークなどのある面）を刈刃受金具に向け、刈刃受金具の凸部に組付けます。

表1 刈刃固定金具類

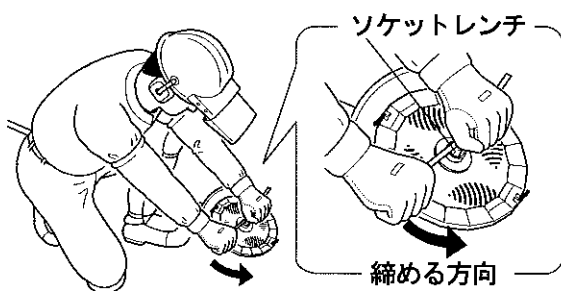
部品名称	部品番号
刈刃用ボルト	V 2 1 6 - 0 0 0 0 2 0
刈刃押え金具	C 5 3 5 - 0 0 0 3 0 1
刈刃受金具	6 1 0 3 1 3 - 4 0 5 3 0
回り止め棒	8 9 7 5 1 8 - 0 1 1 3 1
ソケットレンチ	8 9 5 4 1 0 - 0 2 8 3 0



- 刈刃の中心の穴が刈刃受金具の凸部に合っていることを確認します。合っていない状態で締付けてはいけません。

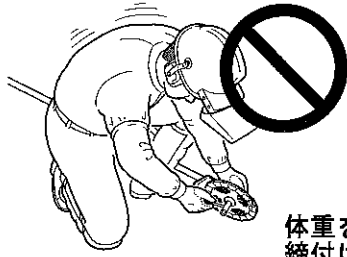


- 刈刃受金具を逆向きに組付けてはいけません。
- 刈刃押え金具を組込み、刈刃用ボルトを手で締めます。
- 回り止め棒を差し込んだ状態で、付属のソケットレンチで刈刃用ボルトを確実に締付けます。
参考締付けトルク：18～25 N・m (180～250 kgf・cm)



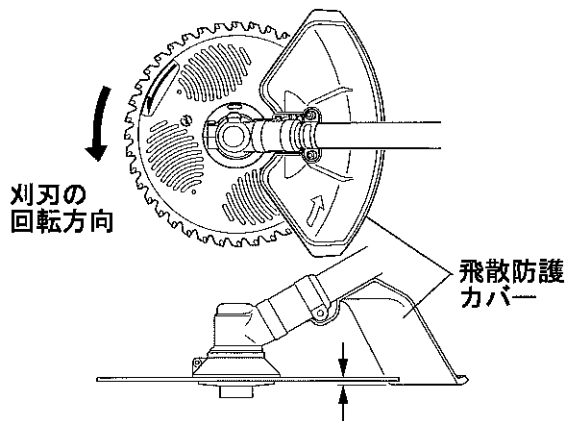
- 刈刃締付の際は左図のような姿勢で作業してください。
- この姿勢でしっかり締めた場合、必要な締付けトルクで締めることができます。強く締付けられない場合は、締付けられる人に作業を依頼してください。

3. 作業前の準備



体重をかけての
締付け禁止

11. 図のように体重をかけての締付けはしないでください。ネジを破損する恐れがあります。
12. 回り止め棒と刈刃カバーを外し、刈刃を手で回して振れ・ゆるみがないか確認します。



刈刃は飛散防護カバーの内側になっていること

13. 刈刃が飛散防護カバーの内側になっているか確認してください。内側になっていない場合は、飛散防護カバーの取付を修正してください。

○ 飛散防護カバー

表2 飛散防護カバー

部品名称	部品番号
飛散防護カバー	P 0 2 1 - 0 0 4 4 5 2

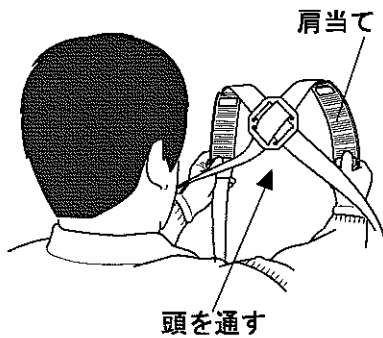
14. 製品を持ち運ぶときは、刈刃に刈刃カバーを取付けて移動してください。エンジンを始動するときは刈刃カバーを外してください。刈刃の回転方向は、ギヤケース側から見て反時計方向です。

3. 作業前の準備

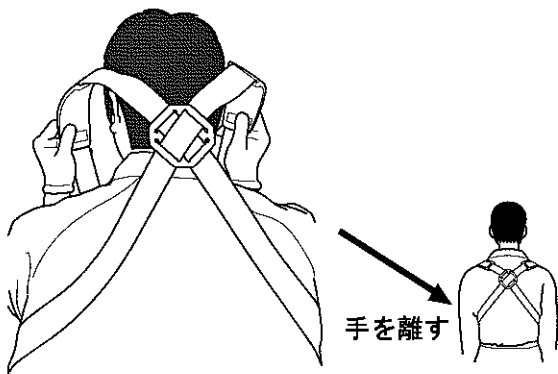
3-3. バランスの調整

■肩掛けバンドの着用・調整

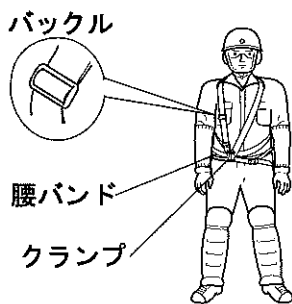
1. 肩掛バンドを着用するには、最初に図のように肩当てを両手で持ちます。



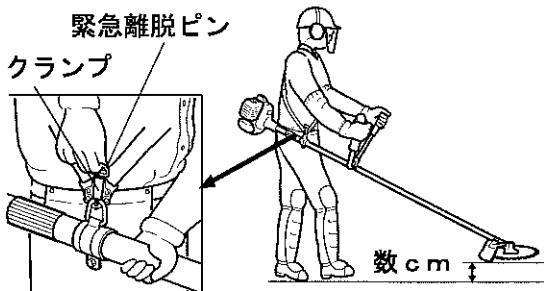
2. つぎに、肩当てを握ったまま肩当てのあいだから頭を通して、そのまま肩当てを持った手を離してください。



3. 肩掛バンドの長さ調整はクランプが腰の位置になるように、バックルで行います。
4. 腰バンドの長さを調整して締めます。
5. 肩掛バンドのクランプは身体の右側で、緊急離脱ピンが外側になるようにします。
6. 肩掛バンドの緊急離脱ピンを引き上げて製品を装着します。

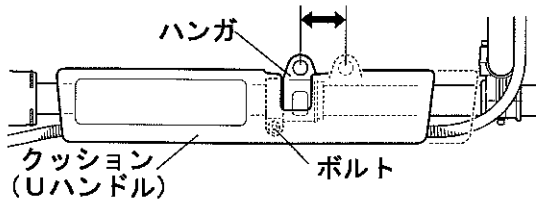


7. 自然に両手でハンドルグリップを握ったときに、刈刃と飛散防護カバーが地上から数 cm の高さで水平になるように、肩掛バンドの長さを調整してください。
8. それでもバランスが悪いときはハンガの位置調整を行ない、ハンドルは作業しやすい位置に調整してください。



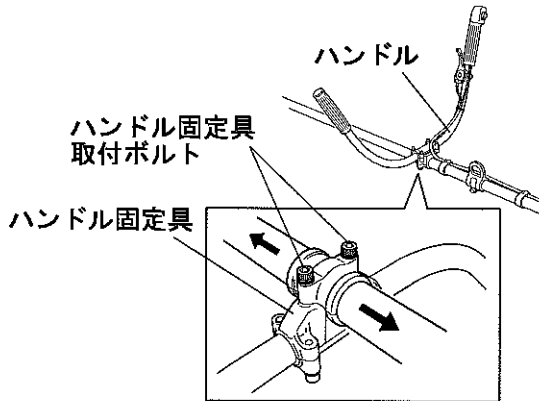
3. 作業前の準備

■ハンガの位置調整



ハンガのスクリュ（ボルト）をゆるめ、ハンガを前後に移動して、刃と飛散防護カバーが地面と水平になるように調整し固定してください。

■ハンドルの調整



Uハンドルの調整



警告

スロットルケーブルが強く張られる状態まで、ハンドルを移動してはいけません。

◆スロットル機能不良の原因となり、事故や重傷を負う原因となります。

1. ハンドル固定具取付ボルトを付属の六角レンチでゆるめます。
2. スロットルケーブルに余裕がある範囲で、ハンドルを作業しやすい位置に移動します。このときハンドル固定具が警告表示ラベルに重ならないようにしてください。
3. ハンドルの位置を決め、ハンドル固定具取付ボルトを確実に締付けます。

3. 作業前の準備

3-4. 燃料の準備

⚠ 危険

燃料は非常に引火しやすいので、取扱いを誤ると火災の危険があります。本書の「安全にご使用いただくために」(6～7 ページ) 記載の「注意事項」をよく読み、必ず守ってください。



◆ 燃料に引火して、火傷や火災を起こすことになります。

⚠ 警告

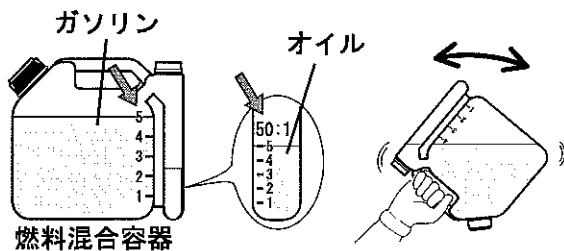
- 燃料を補給する際は手動式の燃料補給ポンプを使用し、機体が安定した状態で給油口からこぼさないように注意して補給してください。(電池式の灯油ポンプは使用しないでください)
製品に燃料が少しでもこぼれたら、必ず拭き取ってください。
- 燃料を補給する際は静電気火花放電を避けるため、補給前に製品および補給用タンクを地面に数分間置くなどして、帯電している静電気をアースしてください。
また、作業員自身も手のひらを地面や金属に接するなどしてアースしてください。
- 燃料を補給した後は燃料タンクキャップを確実に締付け、必ず燃料パイプ、燃料系グロメット、燃料タンクキャップ周辺から燃料の漏れ、にじみがないことを確認してください。燃料の漏れ、にじみがある場合は直ちに使用を中止し、お買い求めの販売店に修理を依頼してください。

◆ 燃料に引火して、火傷や火災を起こす原因となります。

重要

混合燃料は劣化しやすいので、使用する分量だけ混合してください。燃料の混合は、製品の燃料タンクで行わないで、専用の燃料混合容器(別売品)を使用して、よく混合してください。
※燃料混合容器の入手につきましては、お買い求めの販売店にお問い合わせください。

■燃料



- ◆ 燃料はレギュラーガソリン(アルコール混入燃料はゴム製部品の劣化を早めます)と、2サイクルエンジンオイルを混合した「混合燃料」です。
- ◆ 2サイクルエンジンオイルはJASO性能分類により「FB・FC・FD」の3種に分類され容器に表示しています。「FA」はJASOの旧規格で定められていました。
- ◆ 2サイクルエンジンオイルの種類により以下の比率で混合してください。

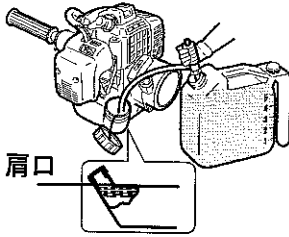
FC・FD ; [50:1]
FA・FB ; [25:1]

表3 2サイクルエンジンオイルの種類と混合比

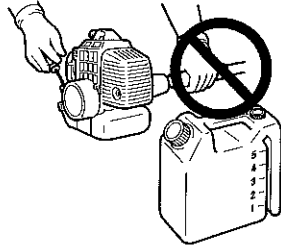
ガソリン (L)	2サイクルエンジンオイル (mL)	
	50:1	25:1
2	40	80
4	80	160
5	100	200

3. 作業前の準備

■ 燃料補給



燃料は燃料タンクの
肩口より上まで補給
しない



燃料補給地でエンジンを
始動しないこと

- ◆ 燃料の補給作業は、必ず風通しの良い所で行なってください。
- ◆ 燃料の補給作業は、製品と補給用タンクを地面に置いて行ってください。トラックの荷台の上などでは行なわないでください。
- ◆ 燃料は必ず燃料タンクの肩口以下に補給してください。
- ◆ 燃料タンクには、外気との間に圧力差が生じています。燃料を補給するときは、燃料タンクキャップをすこしゆるめて、圧力差を取除いてください。
- ◆ 燃料タンクのキャップを開け、手動式の燃料補給ポンプなどでこぼさないように混合燃料を入れてください。(電池式の灯油ポンプは使用しないでください)
- ◆ 燃料が少しでもこぼれたら、必ず拭き取ってください。ただし湿度が低いときは、乾いた布で拭くと静電気を帯びやすいので、水を湿らせた布で拭き取るようにしてください。
- ◆ エンジンを始動する前に、燃料を補給した場所から3 m 以上移動してください。
- ◆ 補給用タンクは火気のない日陰に置いてください。

4. エンジンの運転

4-1. エンジンの始動

警告

エンジンを始動する場合は、4 ページ以降「安全にご使用いただくために」記載の注意事項を守って正しく操作してください。

◆「注意事項」を守らないと、死亡を含む傷害や事故を負う原因となります。

注意

○ エンジンの始動時、スロットルレバーを低速の位置にしておいても、刈刃が回転する場合にはキャブレタを調整して使用してください。(33 ページの「キャブレタの調整」を参照)

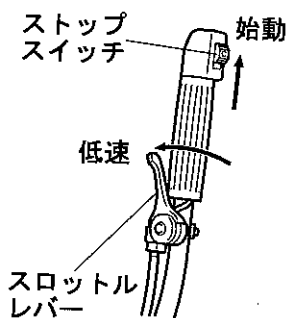
○ スタータグリップを引いてから、遅れてエンジンが始動することがあるので、注意してください。

◆ 回転する刈刃でケガをする恐れがあります。

重要

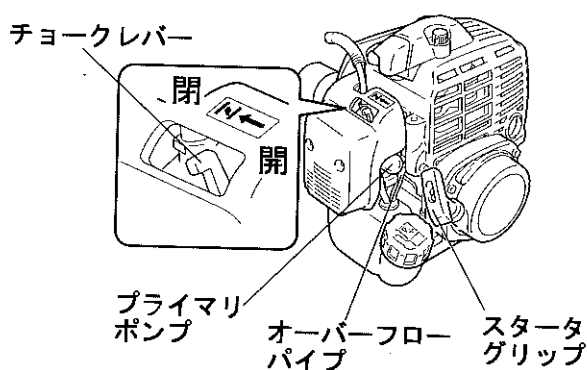
- スタータグリップを引くときは、まず軽く引出し更に素早く引いてください。引きヒモの2/3以上は引出さないでください。
- スタータグリップを戻すときは、途中で手から離さないでください。
- アイドリング（低速運転）に戻さずにエンジンを停止すると、故障する恐れがあります。緊急時以外は必ずアイドル（低速運転）状態にして停止してください。
- エンジン始動操作のときに最初の爆発音が聞こえたら、チョークレバーを戻して再度スタータグリップを引くと始動します。最初の爆発音を聞き逃さないようにしてください。

■ 冷えたエンジンの始動



(長期保管の後は、スパークプラグキャップを接続してください。)

エンジンの始動には、冷えたエンジンの場合と暖まっているエンジンの場合があります。冷えたエンジンの始動は次のようにしてください。

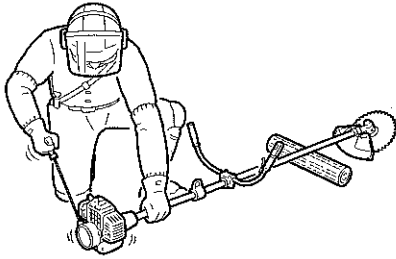


1. 刈刃カバーを外し、刈刃を点検してください。異常がある場合は新品に交換してください。
2. 製品を平坦な地面に置き、枕木などをして刈刃が地表や他の障害物に触れていないことを確認します。
3. 燃料が漏れていないことを確認します。
4. ストップスイッチを始動の位置にします。
5. スロットルレバーを低速の位置にします。
6. チョークレバーを「閉」(閉)の位置にします。
7. プライマリポンプ内に燃料が吸い上がるまで、プライマリポンプを押す・離すの操作をくり返してください。(目安5~10回)

※購入後初めて使用する場合、または長期保管後最

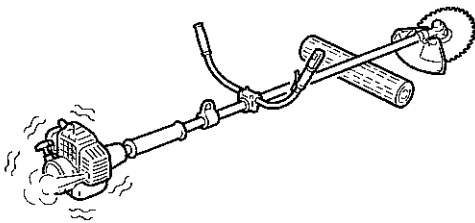
4. エンジンの運転

初に使用するときには、上記の目安回数にかかわらずプライマリポンプ内に燃料が吸い上がるまで、プライマリポンプの操作は続けてください。



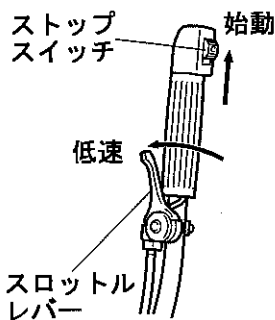
8. 周囲の安全を確認して、図のようにエンジンに近いグリップをしっかりと押え、スタータグリップを数回引いてください。
9. 爆発音がし、すぐに止まった場合は、チョークレバーを「開」の位置にして、更にスタータグリップを引き始動させてください。
10. 上記8. の操作ですぐにエンジンが始動したら、チョークレバーを徐々に「開」の位置に戻してください。
11. 低速のままでしばらく暖機運転をしてください。

■エンジンの暖機運転

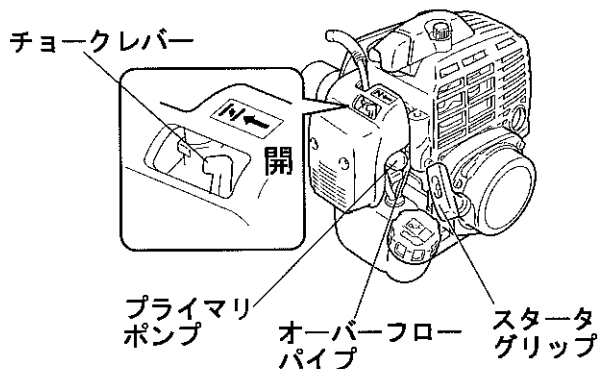


1. エンジンが始動したら、2～3分間、アイドリング（低速運転）で暖機運転を行ないます。
2. 暖機運転は、エンジン内部の潤滑を円滑にします。特に冷えているときは、充分に行ないます。
3. 刈刃を取付けない状態での運転は絶対に行なわないでください。

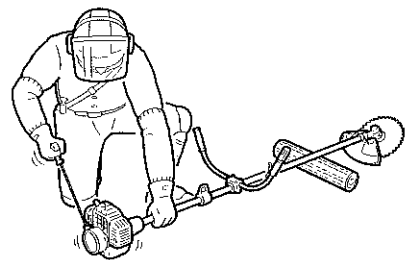
■暖まっているエンジンの始動



1. ストップスイッチを始動の位置にします。
2. スロットルレバーを低速の位置にします。
3. チョークレバーが「開」の位置にあることを確認してください。
4. 燃料タンクがカラでなければ、スタータグリップを引いてエンジンを始動させてください。
5. 燃料がプライマリポンプ内に見えないときは、プライマリポンプ内に燃料が吸い上がるまで、プライマリポンプを押す・離すの操作をくり返してください。（目安5～10回）

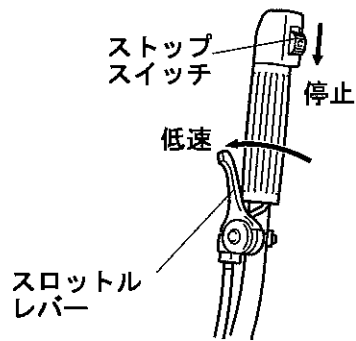



6. 周囲の安全を確認して、図のようにエンジンに近いグリップをしっかりと押え、スタータグリップを引いてエンジンを始動させてください。



4. エンジンの運転

4-2. エンジンの停止



1. スロットルレバーを低速の位置にし、エンジンをアイドリング（低速運転）状態にしてください。
2. ストップスイッチを停止の位置にしてください。
3. 緊急の場合は、直ちにストップスイッチでエンジンを停止してください。
4. エンジンが停止しないときは、チョークレバー（24ページの「冷えたエンジンの始動」を参照）を「閉」（)の位置にしてください。エンジンは失速し停止します。（応急停止）

* ストップスイッチでエンジンが停止しなかった場合は、製品を再び使用する前に、お買い求めの販売店にストップスイッチの点検と修理を依頼してください。

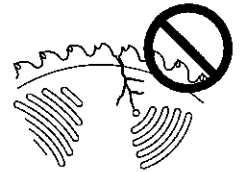
5. 草刈作業

5-1. 草刈作業の基本

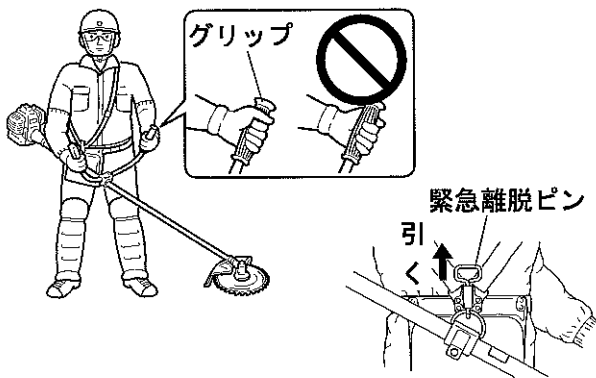


草刈作業では次のことを守ってください。

- 石や金属、コンクリートなどの硬い障害物に、刈刃を接触させない。
 - 刈刃が障害物に当たった場合、直ちにエンジンを停止し、刈刃が止まったことを確認してから、刈刃と飛散防護カバーの損傷を点検する。
 - ヒビの入った刈刃は作業中に飛散することがあるので、絶対に使用しない。
 - 刈刃が確実に締付けられていることを確認する。
 - 破損したり、ヒビが入った飛散防護カバーは交換する。
 - 刈刃固定金具類が磨耗している場合は交換する。
- ◆ 事故や重傷を負う原因となります。

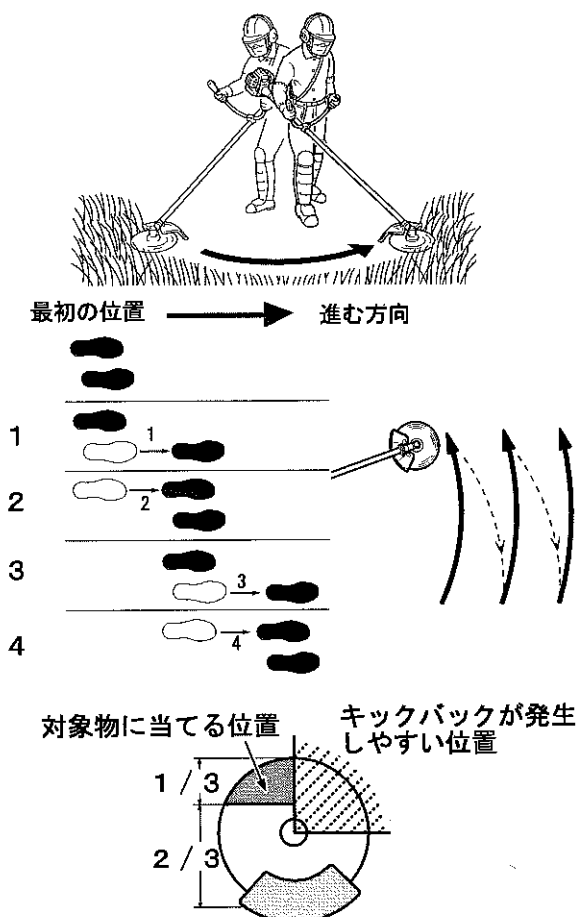


■ 作業姿勢



- ・ 製品は必ず肩掛けバンドを使用して正しく装着してください。腰バンドを締付けます。
- ・ 両手で左右のグリップを握り、両足を肩幅よりやや広く広げます。絶対に片手で使用しないでください。
- ・ 必ずグリップに親指を掛け、他の指とともにグリップを囲むように握ってください。
- ・ 肩掛けバンドには緊急離脱装置がついています。火災など緊急の場合は緊急離脱ピンを上引き、製品を身体から離してください。

■ 草刈作業

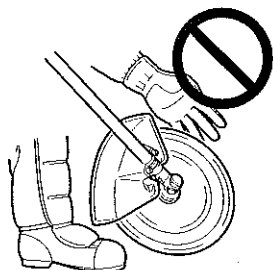
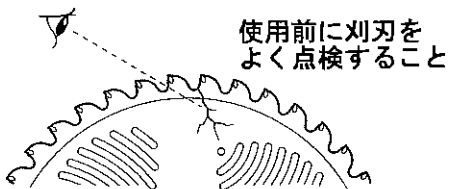
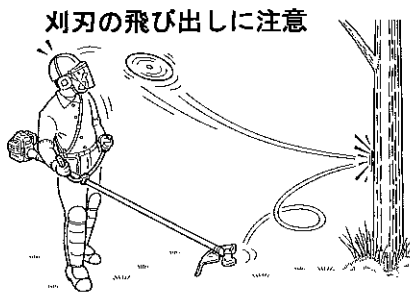
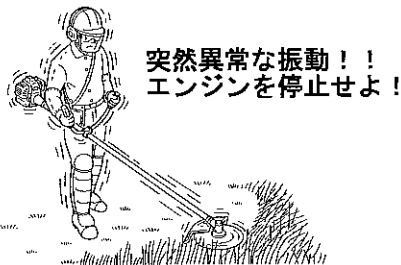
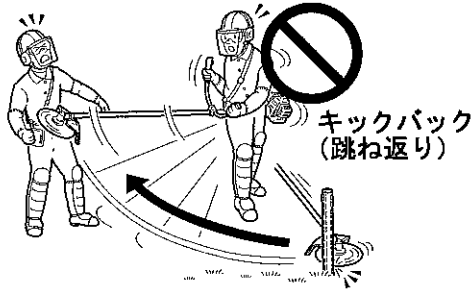
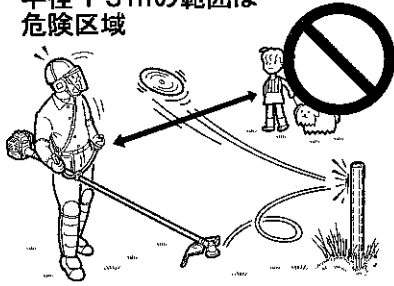


- ・ メインパイプを腕で振り回さず腰の回転で刈刃を水平に右から左に振り、刈刃の左側で雑草を刈払ってください。
 - ・ 往復刈りや大振りをすると草が飛び散り、キックバックを起しやすくなりますので、行なわないでください。
 - ・ 足の運び方は右足を前にし、すり足で前進します。右足から前に進み左足がこれに続くという進み方をします。
 - ・ 刈刃を左側に5～10度傾けて刈ると刈取った草が左側に寄るので作業しやすくなります。
 - ・ 刈幅は1.5 m くらいとし、メインパイプを右から左に移動して作業をします。
 - ・ 緩やかな傾斜地で草刈機を使用する場合は、等高線方向に作業してください。刈った草が谷側によるので効率よく作業できます。
 - ・ 急傾斜地では滑りやすく危険なため草刈機を使用しないでください。
- ◆ 図のように刈刃の左側の前方から1/3の位置で草を刈ると効率よく刈ることができます。刈刃の右側はキックバックを起ししやすい位置です。

5. 草刈作業

5-2. 作業上の注意

半径15mの範囲は危険区域



刈刃の回転が止まるまで手足を近づけないこと

- ◆ 製品を中心に半径15mの範囲は危険区域です。この区域に子供や見物人、ペットがいないことを確認してください。誰かが15m以内に近づいてきたら、直ちにエンジンを停止し、刈刃の回転を止めてください。
- ◆ 作業を補助する人、共同作業をする人もお互いに合図のしかたを決めて15m以上離れて作業してください。連絡用に、呼子（笛）を携帯することをおすすめします。
- ◆ 往復刈りなどで刈刃の右側前方に硬いものが当たると、刈刃は反動で右側後方に大きく跳ね返ります。これはキックバックと呼ばれる現象で、作業者は製品をコントロールできなくなるので重大事故を起こす恐れがあります。刈刃の右側前方に硬いものを当てないように充分注意してください。
- ◆ 製品が突然異常な振動をしたら、直ちにエンジンを停止してください。突然の振動は、フライホイール、クラッチ、刈刃などの故障や、ネジのゆるみなどが原因です。故障の原因がわかり、修理が終わるまで製品を使用しないでください。
- ◆ 刈刃を確実に締付けないと、外れて飛び出すことがありますので確実に締付けてください。
- ◆ 破損したり、ヒビが入った飛散防護カバーは交換してください。
- ◆ ギヤケースを地面に接触させて作業すると、刈刃固定金具類が摩耗しやすくなります。摩耗したときは新品と交換してください。
- ◆ 石や金属、コンクリートなどの硬い障害物に、刈刃を接触させないでください。
- ◆ 刈刃が障害物に当たった場合、直ちにエンジンを停止し、刈刃が止まったことを確認してから、刈刃と飛散防護カバーの損傷を点検してください。
- ◆ ヒビの入った刈刃は作業中に飛散することがあります。絶対に使用しないでください。
- ◆ エンジンを停止したときは、製品を地面に降ろす前に刈刃の回転が停止したことを確認してください。エンジンが停止していても、刈刃が慣性で回転している間は刈刃でケガをすることがあります。
- ◆ エンジン停止後しばらくの間はマフラ（消音器）も熱くなっていますので、身体に接触させないように身体から離して持ち運んでください。
- ◆ 製品を持ち運ぶときは、必ずエンジンを停止し、刈刃に刈刃カバーを取付けてください。

6. 点検・整備

6-1. 点検・整備の目安

お買い求めいただいた製品を調子よく安全にご使用いただくために、定期的な点検・整備を行なってください。

点検項目	作業前または 作業後	作業 25 時間毎	作業 100 時間 毎	参照ページ	
エンジン	リコイルスタータの作動点検	○		30	
	エアフィルタの清掃	○	◎ (●)	30	
	燃料フィルタの清掃		○	◎ (●)	33
	燃料パイプ、燃料系グロメットの点検	○		◎ (●)	30
	燃料タンクキャップの点検	○		◎ (●)	30
	燃料タンクキャップの締付け	○			30
	燃料の残量、劣化の点検	○			-
	燃料タンクの清掃		○		33
	キャブレタの点検		○		33
	キャブレタ内部の点検			◎	-
	スパークプラグ関連の点検	○		◎ (●)	30
	シリンダフィンの点検・清掃		○		34
	冷却風通路の清掃		○		34
	エンジン各部の増締め			◎	-
	マフラのカーボン除去		○		34
	マフラの増締めおよび清掃		○		34
クラッチバネの破損			◎	-	
刈 ユ ニ ット	ギヤケースのグリース注油		○	33	
	ギヤケースの点検、刈刃駆動軸のガタ	○		31	
	飛散防護カバーの点検	○		16, 19	
	刈刃の摩耗、損傷点検	○		31	
	刈刃受金具、刈刃押え金具の点検	○		18	
刈刃用ボルトの点検	○		◎ (●)	18	
全 体	エンジンの異常振動点検	○		28	
	ボルト、ナット類の点検	○		-	

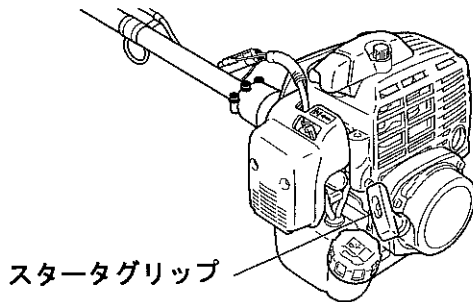
○：お客様が点検してください。 ◎：販売店に点検を依頼してください。

(●)：製品の性能維持のため販売店に定期的な交換を依頼してください。

6. 点検・整備

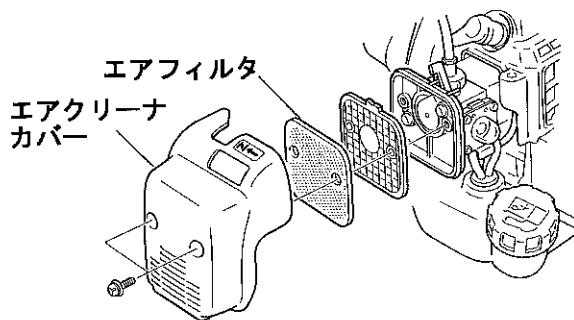
6-2. 作業前または作業後の点検

■リコイルスタータの点検（分解禁止）



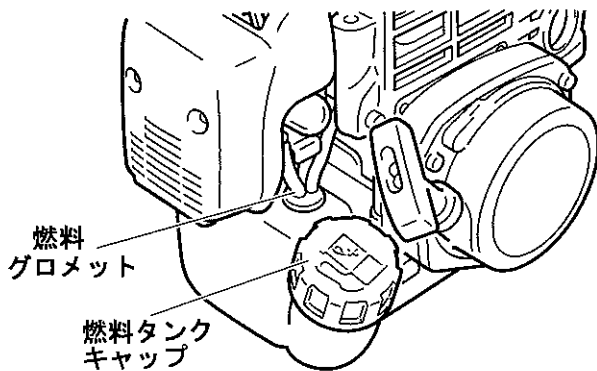
スタータグリップが軽く引けない場合は故障ですので、分解せずにお買い求めの販売店にご相談ください。

■エアフィルタの清掃



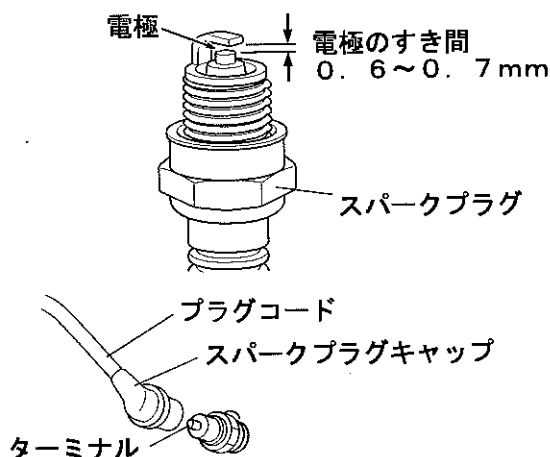
1. チョークレバーを「閉」(H)の位置にしてから、取付ネジをゆるめ、エアクリーナカバーを外してください。
2. エアフィルタを外してください。
3. 汚れをブラシで落とすか、中性洗剤で洗ってください。洗剤を使用した場合は、十分に水洗いをし、よく乾かしてください。
4. エアフィルタを元の位置に取付けてください。
5. カバーを取付け、取付けネジを締めてください。

■燃料系統の点検



1. ご使用前に燃料を補給した後、燃料タンクキャップを確実に締付け、燃料パイプ、燃料系グロメット、燃料タンクキャップ周辺から燃料の漏れ、にじみがないことを確認してください。
2. 燃料の漏れ、にじみがある場合は、火災の原因となりますので、直ちに使用を中止し、お買い求めの販売店に修理を依頼してください。

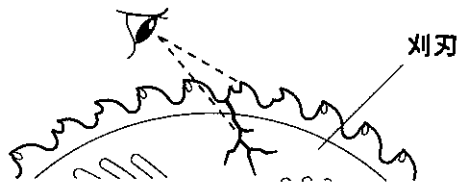
■スパークプラグ関連の点検



1. 付属のソケットレンチ（19 mm）でスパークプラグを外してください。
2. 電極やターミナルが摩耗しているとき、すき間が規定寸法（0.6～0.7 mm）でないとき、また電極の周囲にオイルや堆積物が付いているときは、新品と交換してください。
3. スパークプラグは、付属のソケットレンチでしっかり締めてください。
参考：締付けトルクは15～17 N・m（150～170 kgf・cm）です。
4. スパークプラグキャップの接続に異常がないか、プラグコードやスパークプラグキャップにヒビ割れ、ピンホールなどがないかを点検します。

6. 点検・整備

■ 刈刃・ギヤケースの点検



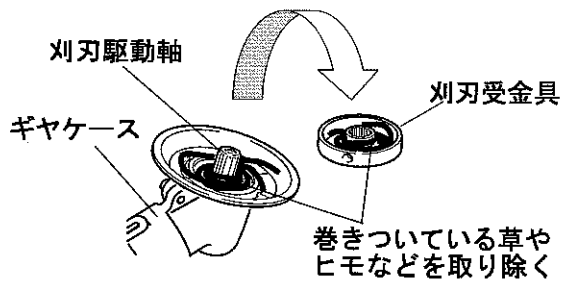
1. 刈刃の点検

- (1) 刈刃を硬いものに当てた場合は直ちに刈刃に割れ、欠け、チップの欠けなどがいないかを点検します。
- (2) 作業後など定期的に刈刃に割れや欠け、チップの欠けなどがいないかを点検します。
- (3) 異常がある場合はそのまま使用せずに、新品と交換してください。
- (4) 刃先が摩耗して目立ての必要がある場合は、お買い求めの販売店にご相談ください。

2. ギヤケースの点検

ギヤケースと刈刃の間に草などが巻きついていないかを点検します。草などが巻きついている場合は、刈刃を外して次の手順で清掃してください。

- (1) ギヤケースから、刈刃受金具を外します。
- (2) 刈刃受金具の内側や刈刃駆動軸に巻きついている草やヒモ、泥などを取り除きます。
- (3) 刈刃駆動軸にガタがないかを点検し、異常がある場合は販売店に修理を依頼してください。
- (4) 外した部品を元通りに組付けます。



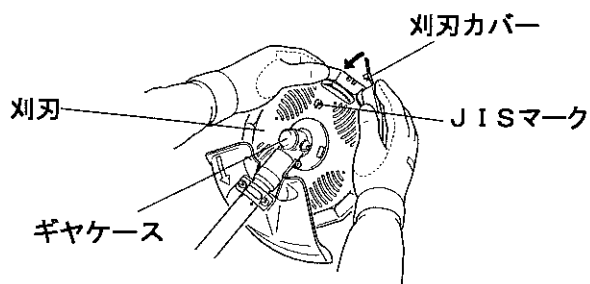
6-3. 刈刃の交換



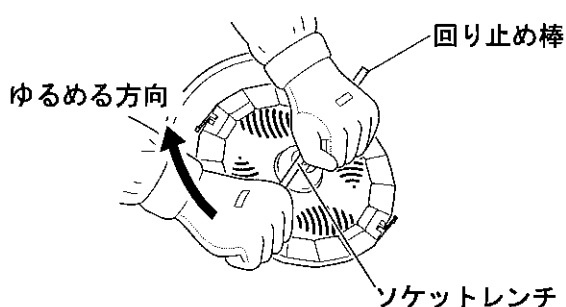
注意

連続運転直後は、ギヤケースが熱くなっていることがありますから、注意してください。

◆ 火傷の恐れがあります。



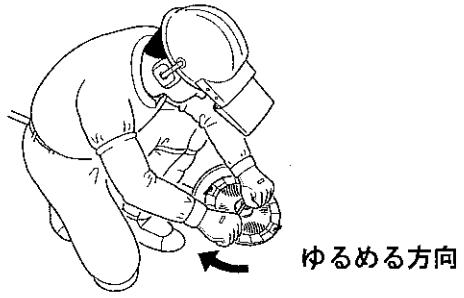
1. 刈刃は当社純正品を使用してください。板厚が1.2 mm よりも薄い刈刃は使用しないでください。
2. 刈刃に刈刃カバーを取付けた後に、刈刃を回して回り止め棒差し込み穴と刈刃受金具固定穴を合わせ、付属の回り止め棒を差し込みます。



3. ギヤケースを反転して付属のソケットレンチ (13 mm) で刈刃用ボルトを時計方向に回して、刈刃用ボルト、刈刃押え金具を外し、刈刃を取外してください。
4. 刈刃受金具を外し、内側のゴミを取除いてください。

6. 点検・整備

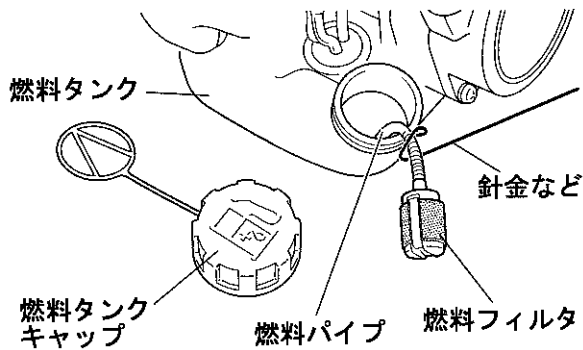
5. 刈刃の取付手順と注意事項は、17 ページの「刈刃の取付」を参照してください。



6. 点検・整備

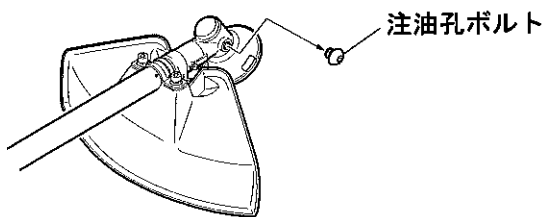
6-4. 25時間毎点検

■燃料タンク、燃料フィルタの清掃



1. 燃料タンクキャップを外してください。
2. 針金などを使用して、燃料パイプに傷をつけないように燃料フィルタを燃料タンクの給油口から取出してください。
3. 燃料が劣化していたり、水分やゴミが混入している場合には、燃料を交換してください。
4. 上記3. の場合にはタンク内や燃料フィルタ、燃料パイプも洗浄します。
5. 燃料フィルタ部分が黒く硬くなっている場合は汚れていますので交換してください。
6. 燃料フィルタが燃料タンクの底面に届いていることを確認してください。
7. 点検・交換後は、燃料タンクキャップを確実に締付けてください。

■ギヤケースのグリース注油

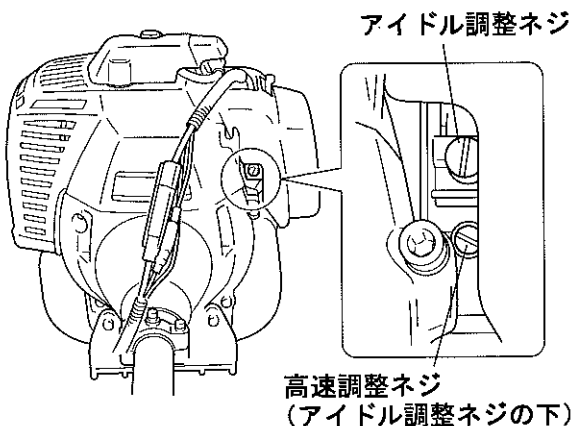


1. 付属の六角レンチで注油孔ボルトを外してください。
2. 高品質リチウムグリースを注油孔から補給してください。
3. 注油後は、注油孔ボルトを付属の六角レンチでしっかり締付けてください。

■キャブレタの調整

重要

- 工場出荷時にキャブレタはエンジンの性能を最も良く引出せるように設定されていますが、次のような場合にはキャブレタの異常も考えられますので、キャブレタの調整をしてください。
 - (1) エンジンが始動しない。
 - (2) エンジンが停止する。
 - (3) アイドリング（低速運転）時も刈刃が回っている。
- アイドル調整ネジ、高速調整ネジは締めすぎないでください。強く締めすぎるとキャブレタが破損します。



キャブレタ調整を行なう前に、エアクリーナの清掃/交換を行ない、エンジンを数分間運転してください。

○アイドル調整ネジ

- (1) アイドリング（低速運転）の回転速度を調整するときは、キャブレタ本体のアイドル調整ネジを回して調整してください。
- (2) アイドル調整ネジを右に回して刈刃が回り始めるところから、左へ1回転程度戻してください。

○高速調整ネジ

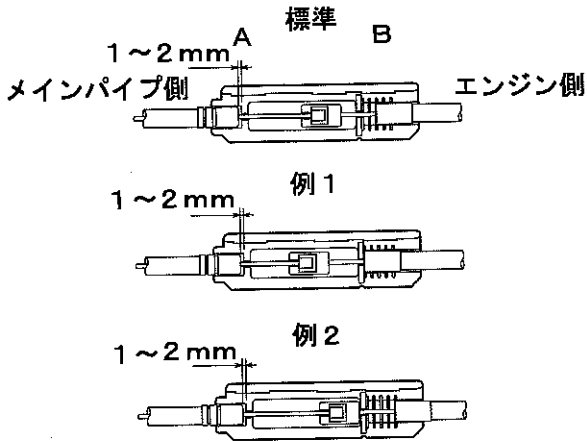
- (1) 燃料と空気の混合割合が適正でない場合は回転不調となります。
- (2) 回転不調の場合は、高速調整ネジを静かに回して調整します。

調整の標準は、高速調整ネジを全閉にしてから、左へ2～2¹/₂回転戻しです。

* 調整してもエンジン回転不調の場合は、お買い求めの販売店へご相談ください。

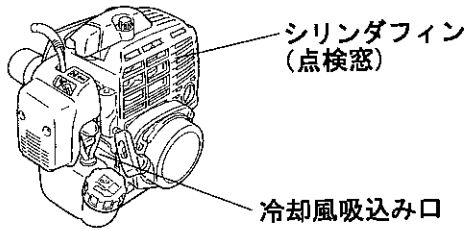
6. 点検・整備

■スロットルワイヤの調整



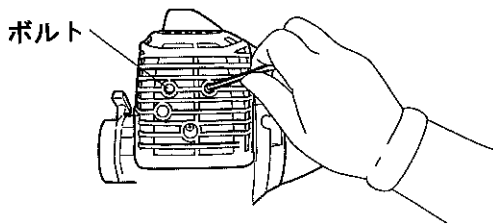
- ◆ スロットルワイヤ継手でエンジン側スロットルワイヤを調整できます。(出荷時は調整済みです。スロットル開度と刈刃の回転速度のバランスが悪くなったなら再調整してください。)
- ◆ スロットルワイヤ継手カバーをマイナスドライバなどであけ、図のように B 部溝に組付けるエンジン側スロットルワイヤの金具のフチの位置を前後して調整してください。
- ◆ 例1はワイヤの張りを弱くする場合で、例2はワイヤの張りを強くする場合です。このとき、メインパイプ側スロットルワイヤの A 部すきまに1~2mmの余裕を必ず付けてワイヤを張り過ぎないように注意してください。

■冷却風通路の清掃



1. シリンダフィンの間のゴミと汚れを取除いてください。
2. エンジンの底部と燃料タンクの間にある冷却風の吸込み口の周りに付いた、ゴミなどを取除いてください。

■マフラの点検



- ◆ マフラの締付けボルトにゆるみがないか確認してください。ゆるみがある場合は、付属の六角レンチで増し締めしてください。
- ◆ マフラがカーボンなどで汚れている場合には、清掃してください。

6. 点検・整備

6-5. 故障診断表

故障内容	故障診断	原因	対策
エンジンが始動しない		燃料が入っていない ストップスイッチが停止位置 燃料の吸込みすぎ 電氣的障害 キャブレタ不良、内部固着 エンジン内部の故障	燃料補給 (23 ページ) 始動位置にする (24 ページ) 整備後に始動操作 販売店へ依頼 販売店へ依頼 販売店へ依頼
エンジンが始動しにくい、また回転が変動する	プライマリポンプ内に燃料が吸い上がる	燃料の変質 キャブレタ不良	新しい燃料に交換 販売店へ依頼
	プライマリポンプ内に燃料が吸い上がらない	燃料フィルタの目詰まり 燃料系統の目詰まり キャブレタ内部の固着	清掃か交換 (33 ページ) 販売店へ依頼 販売店へ依頼
	スパークプラグが汚れている、または濡れている	燃料の変質 電極のすき間が正しくない カーボンが付着している 電氣的障害	交換 交換 (30 ページ) 交換 (30 ページ) 販売店へ依頼
エンジンは始動するが加速できない		エアフィルタの汚れ 燃料フィルタの汚れ 燃料通路の詰まり キャブレタ調整不良 排気口・マフラ出口が詰まっている	清掃か交換 (30 ページ) 清掃か交換 (33 ページ) 販売店へ依頼 調整 (33 ページ) 清掃 (34 ページ)
エンジンが停止する		キャブレタ調整不良 電氣的障害	調整 (33 ページ) 販売店へ依頼
エンジンが停止しない		ストップスイッチ不良	応急停止後、販売店へ (26 ページ)
アイドリング状態で刈刃が回転する		キャブレタ調整不良 クラッチバネ破損	調整 (33 ページ) 販売店へ依頼
切れ味の低下		刈刃の摩耗 クラッチのすべり	販売店へ依頼 販売店へ依頼

- 点検・整備には専門的な知識が必要です。ご自分で点検・整備や故障対策ができない場合は、むやみに製品を分解しないで、お買い求めの販売店にご相談ください。
- 表中に記載されていない故障の場合など、ご不明の点はお買い求めの販売店にご相談ください。
- 補用品や消耗品は、必ず純正部品または指定品を使用してください。他社部品あるいは指定品以外の部品を使用すると、故障の原因となる場合があります。

6. 点検・整備

6-6. 長期保管 (30 日以上)



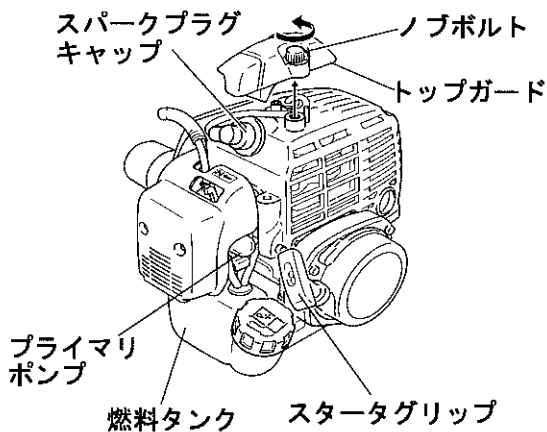
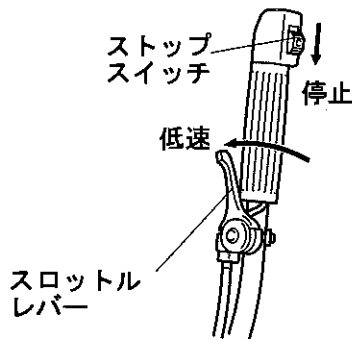
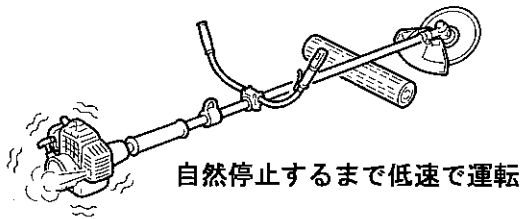
警告

燃料ガスが充満している密閉された場所や、裸火、火花のあるそばに保管しないでください。

◆ 火災の原因となります。




製品を長期間 (30 日以上) にわたって保管する場合は、以下に示す保管の際の整備を必ず実施してください。



1. 燃料タンクを完全にカラにしてください。
 - A. 燃料タンク内の燃料を抜き取ってください。
 - B. プライマリポンプを押す・離すの操作を数回くり返して、プライマリポンプの燃料を抜きます。
 - C. エンジンを始動し、自然に停止するまで低速で運転してください。
2. ストップスイッチを停止位置にしてください。
3. 機械の外側に付いたグリース、オイル、ホコリ、ゴミなどをきれいに拭き取ってください。
4. 本書に定められた定期的な点検をしてください。
5. スクリュー、ナット類が締まっているか確認してください。ゆるんでいる場合は、増し締めしてください。
6. スパークプラグを外し、その取付穴から適量 (10mL 程度) の、新しくきれいな 2 サイクルエンジンオイルをシリンダに入れてください。
 - A. スパークプラグの取付穴の上にきれいな布を掛けてください。
 - B. スタータグリップを 2、3 回引いて、エンジンオイルをシリンダ内に行き渡らせてください。
7. スパークプラグを取付けてください。(スパークプラグキャップは接続しないでください。)
8. 製品が充分冷えて乾いてから、刈刃に刈刃カバーを取付け、エンジン部をビニール袋などに包み、子供の手の届かないホコリの少ない乾燥した場所に保管してください。

製品や部品を廃棄するときは、販売店にご相談するか、自治体の指導に従ってください。

7. 仕様

型式名		PMK 310 CE
項目	単位	
質量 燃料、刈刃、肩掛けバンド を除く	kg	6.8
容量 燃料タンク	L	0.9
刈刃ユニット 歯車減速比 潤滑剤		1:1.31 高品質リチウムグリース
刈刃		チップソー 40 枚刃 (255mm)
刈刃駆動軸回転方向 (ギヤケース上から見る)		反時計方向
外形寸法 (刈刃除く) 長さ × 幅 × 高さ	cm	182×63×41
エンジン 排気量 最大出力時エンジン回転速度 最大エンジン回転速度 アイドリング回転速度 キャブレタ形式 点火方式 スパークプラグ 始動方式 動力伝達方式	mL r/min r/min r/min	空冷 2 サイクル単シリンダ 30.5 7,000 10,000 3,000 ダイヤフラム式 フライホイールマグネット電子点火方式 NGK BPM7A リコイルスタータ  自動遠心クラッチ
燃料混合比		[レギュラーガソリン：2 サイクルエンジンオイル] FC, FD ; [50:1] FA, FB ; [25:1]
最大エンジン出力時燃料消費量	L/h	0.8

※ この仕様は予告なしに変更することがあります。

8. その他

8-1. 補用品と消耗品

部品名称	部品番号	備考
チップソー (TL)	X 4 0 0 - 0 0 0 2 4 0	255mm 40P 軽量 窓アキ
チップソー (NTL)	X 4 0 0 - 0 0 0 2 2 0	255mm 40P 軽量 窓アキ
チップソー (TRL)	X 4 0 0 - 0 0 0 2 1 0	255mm 36P 軽量 窓アキ
チップソー (SV)	X 4 0 0 - 0 0 0 2 3 0	255mm 40P 軽量 窓アキ
チップソー (BL)	X 4 0 0 - 0 0 0 2 7 0	255mm 60P 軽量 窓アキ 竹用
4 枚刃	6 9 6 0 0 1 - 2 7 9 3 1	255mm クロ
8 枚刃	6 9 6 0 0 1 - 0 5 7 3 1	255mm クロ
丸のこ刃	6 9 5 0 0 1 - 0 4 1 3 1	255mm 80P ミガキ

- ご購入の際は製品をお買い求めの販売店にご用命ください。
- 補用品や消耗品は必ず純正部品または指定品を使用してください。他社部品あるいは指定品以外の部品を使用すると故障の原因となる場合があります。
- 作業内容と用途および仕様・規格により、本製品への適合性を確認し、お買い求めの販売店と相談の上、ご購入、ご利用願います。

索引

- あ
アイドリング 24, 26, 33, 35, 37
アイドル調整ネジ 33
え
エアクリーナ 14, 33
エアクリーナカバー 30
エアフィルタ 29, 30, 35
か
肩掛けバンド 13, 14, 20, 27, 37
刈刃受金具 11, 17, 18, 29, 31
刈刃押え金具 17, 18, 29, 31
刈刃カバー 9, 13, 14, 17, 19, 24, 28, 31
刈刃駆動軸 31
刈刃固定金具類 18
刈刃用ボルト 17
き
危険区域 28
キックバック 10, 27, 28
ギヤケース 7, 14, 15, 16, 17, 19, 28, 29,
31, 37
キャブレタ 24, 29, 33, 35, 37
緊急離脱ピン 20, 27
く
クランプ 20
け
警告表示 4
こ
高温部 4, 7
高速調整ネジ 33
高電圧部 7
混合燃料 22
し
JASO 性能分類 22
締付金具 16
消耗品 35, 38
シリンダフィン 29, 34
シンボルマーク 4
す
スタータグリップ 14, 24, 25, 30, 36
ストップスイッチ .. 14, 24, 25, 26, 35, 36
すね当て 12
スパークプラグ 7, 30, 35, 36, 37
スパークプラグキャップ 7, 36
スロットルケーブル 13, 15, 21
スロットルレバー ... 7, 13, 14, 15, 16, 24
せ
静電気 6
そ
ソケットレンチ 18
た
暖機運転 25
ち
チップソー 11, 13, 14, 37, 38
注油孔ボルト 33
チョークレバー 24, 25, 26, 30
て
電極 7, 30, 35
に
2サイクルエンジンオイル 22, 36, 37
ね
燃料系グロメット 6, 29, 30
燃料パイプ 6, 29, 30, 33
燃料フィルタ 29, 33, 35
は
排気ガス 7
発火テスト 7
バックル 20
ハンガ 13, 14, 20, 21
ハンドル 15, 20, 21
ひ
飛散防護カバー 11, 13, 14, 16, 19, 21, 27,
28, 29
ふ
フェースシールド 12
プライマリポンプ 24, 25, 36
ほ
防振手袋 12
防じんマスク 12
防蜂網 12
保護具 4, 12
保護長靴 12
保護帽 12
保護めがね 12, 13
補用品 35, 38
ま
マフラ 7, 28, 29, 34
回り止め棒 13, 17, 18, 31
み
耳覆い 12
め
メインパイプ 13, 14, 15, 16, 27
り
両手ハンドル 14, 15



株 式 会 社 共 栄 社

愛知県豊川市美幸町 TEL(0533)84-1221 (代)

X770-001 20 0

X770 212-010 0

(C) 著作権法により無断での複製、転載などは禁止されております。

0803A 0209 ES

ポータブルモア

PMK310GE

BARONNESS® 草刈機 パーツカタログ



株式会社 共栄社

パーツカタログの記載内容について

1. 図 番

部品図（イラスト）に示されている各部品の図示番号を示します。

この番号によってリストと照合して各部品の部品番号を確認することができます。

2. 部品番号

[例] 図番	部 品 番 号	部品名
5	1 2 3 0 0 0－4 5 6 0 1	A
6 +	2 3 4 5 0 0－6 7 8 0 1	B
7 +	3 4 5 6 7 0－8 9 0 0 1	C

部品番号の前に十のある部品は次の内容を示します。

上の例ではA部品はB、C、部品の内容を含むことを示します。

（B、C部品はA部品の構成部品となることを示します）

3. 個 数

図番に対応する部品の使用個数を表示します。

4. 適用号機

製品に変更があった場合などに適用される製品の機体番号を表示します。

[例] ～0012345 機体番号0012345号機以前の製品に使用してください。

0012346～ 機体番号0012346号機以降の製品に使用してください。

（使用形式名を表示してある事もあります。）

索 引

巻末に部品番号順に示してあります。

部品番号に対応する部品が部品図（イラスト）のどこに表示されているかを確認することができます。

部 品 番 号 図 番

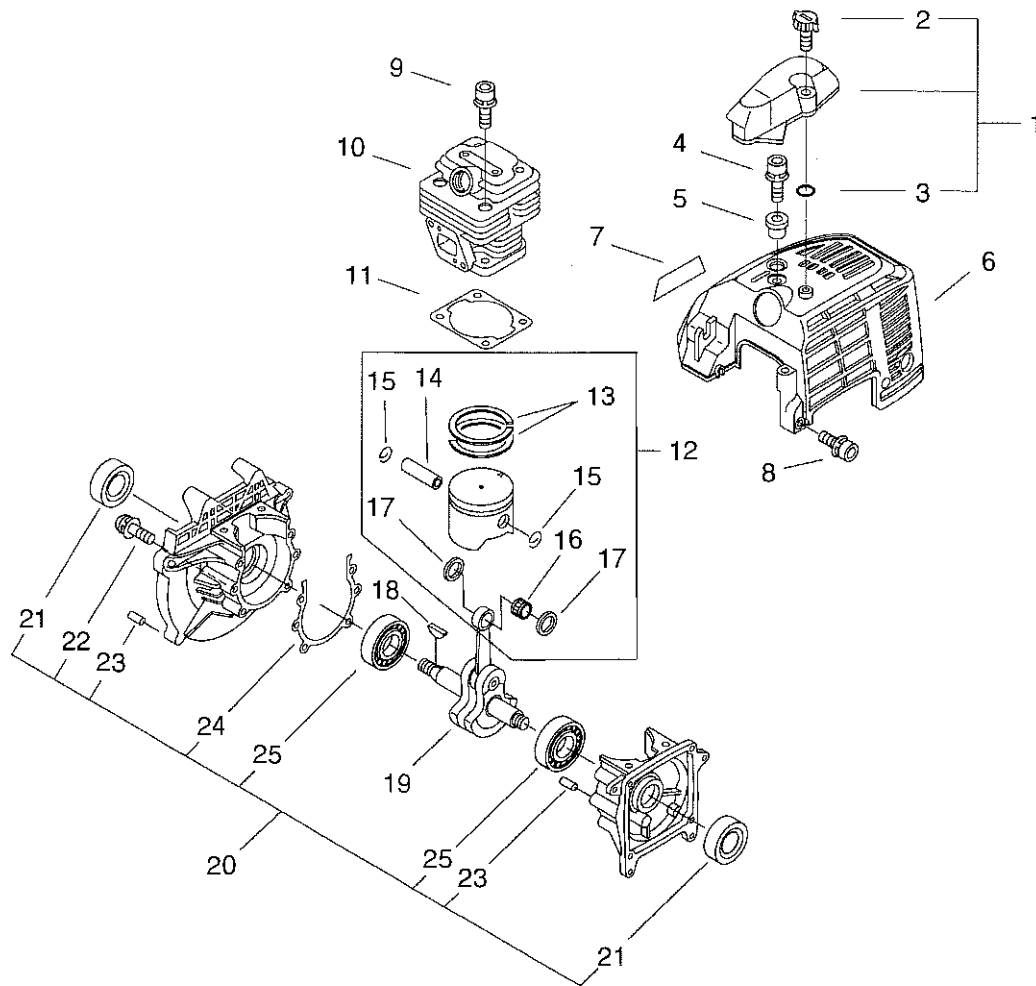
[例] 1 2 3 0 0 0－4 5 6 7 0 → 1－2 3

上の場合、図番1-23の部品として部品図（イラスト）の中に該当部品の立体図（イラスト）を見出すことができます。

目 次

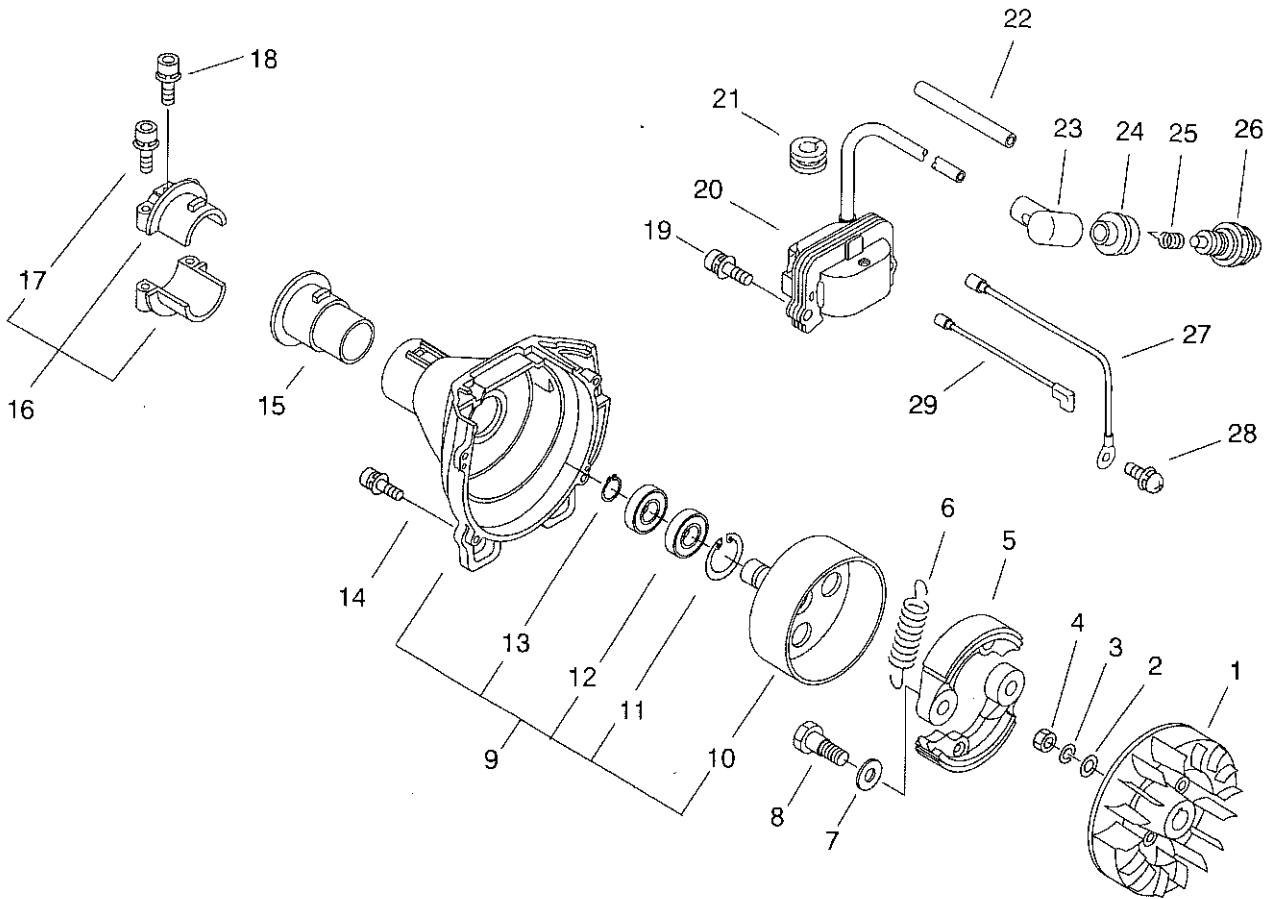
	ページ
1. シリンダ・クランク室	1
2. マグネット・ファンカバー	2
3. リコイルスタータ	3
4. エアクリーナ・マフラ（消音器）	4
5. 燃料タンク	5
6. 操作桿	6
7. 歯車室・飛散防護カバー	7
8. キャブレタ（気化器）	8
索引（部品番号→図番）	10

PMK310CE (1) シリンダ・クランク室



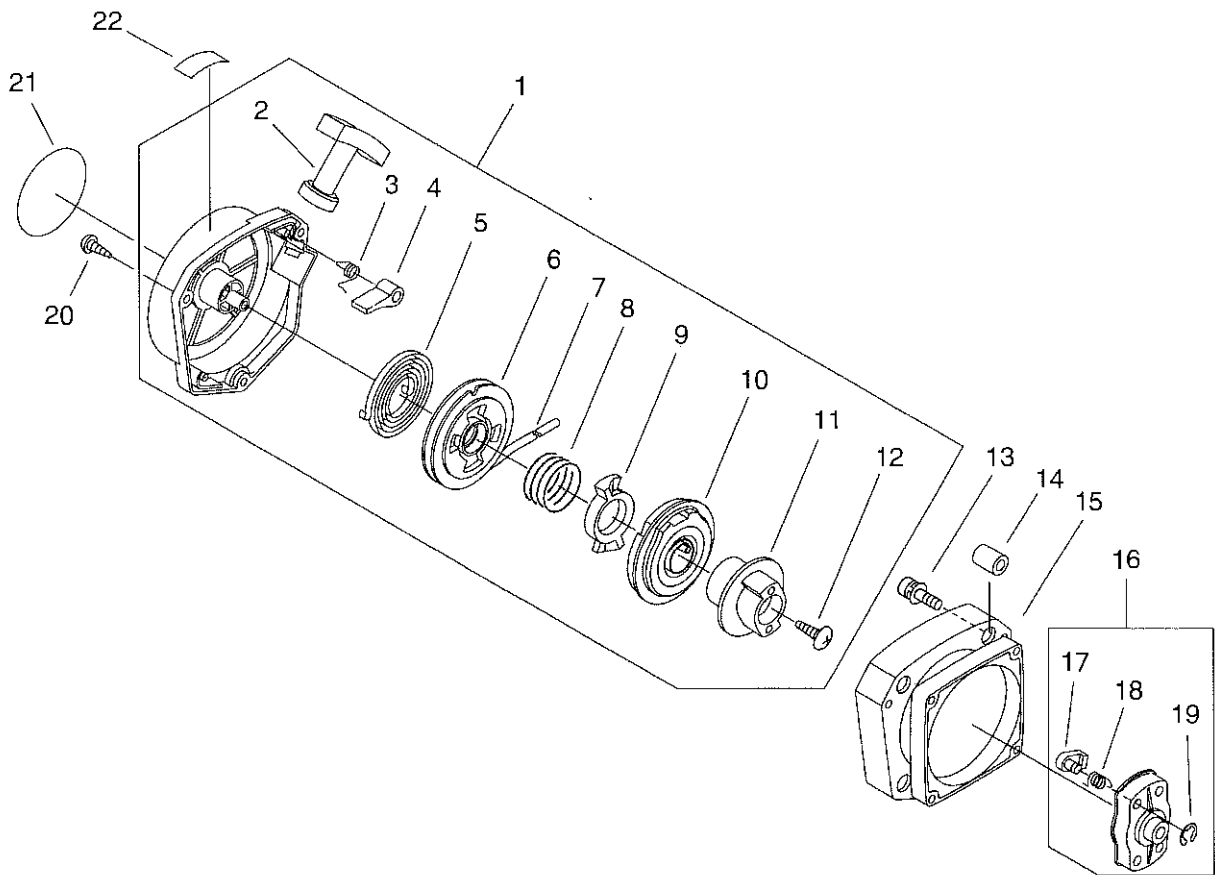
図番	部品番号	個数	部品名	備考	適用号機	代替
1	159902-55230	1	トップカバー KIT			
2 +	352325-55230	1	フアスナー ノブ			
3 +	900720-00004	1	O-リング	P-4		
4	91118-05012	2	ホルト	CM-5*12		
5	101531-55230	1	カバー			
6	101514-55630	1	シリンダ カバー			
7	X503-009120	1	モデル ラベル			
8	91118-05020	1	ホルト	CM-5*20		
9	900162-05020	4	6カクアナツキホルト	5*20 W, SW		
10	101034-55630	1	シリンダ			
11	101010-55430	1	シリンダ カセット			
12	100000-55431	1	ピストン KIT			
13 +	100011-16130	2	ピストンリング			
14 +	100013-27430	1	ピストンピン			
15 +	100015-03931	2	イントリンク			
16 +	100012-16131	1	シヨウタンブ シグウケ			
17 +	100014-53630	2	ピストン ピン スペーサ			
18	100142-12330	1	ウツラフ キー			
19	100100-55430	1	クランクシャフト ASSY			
20	100204-55430	1	クランクケース KIT			
21 +	100213-05530	2	オイルシール	ISC D 12 22 7		
22 +	900162-05030	4	6カクアナツキホルト	5*30 W, SW		
23 +	100215-03930	4	ナツクピン			
24 +	100242-55430	1	クランクケース カセット			
25 +	94035-36201	2	ベアリング ホール	6201X3JR2C3		

PMK310CE (2) マグネット・ファンカバー



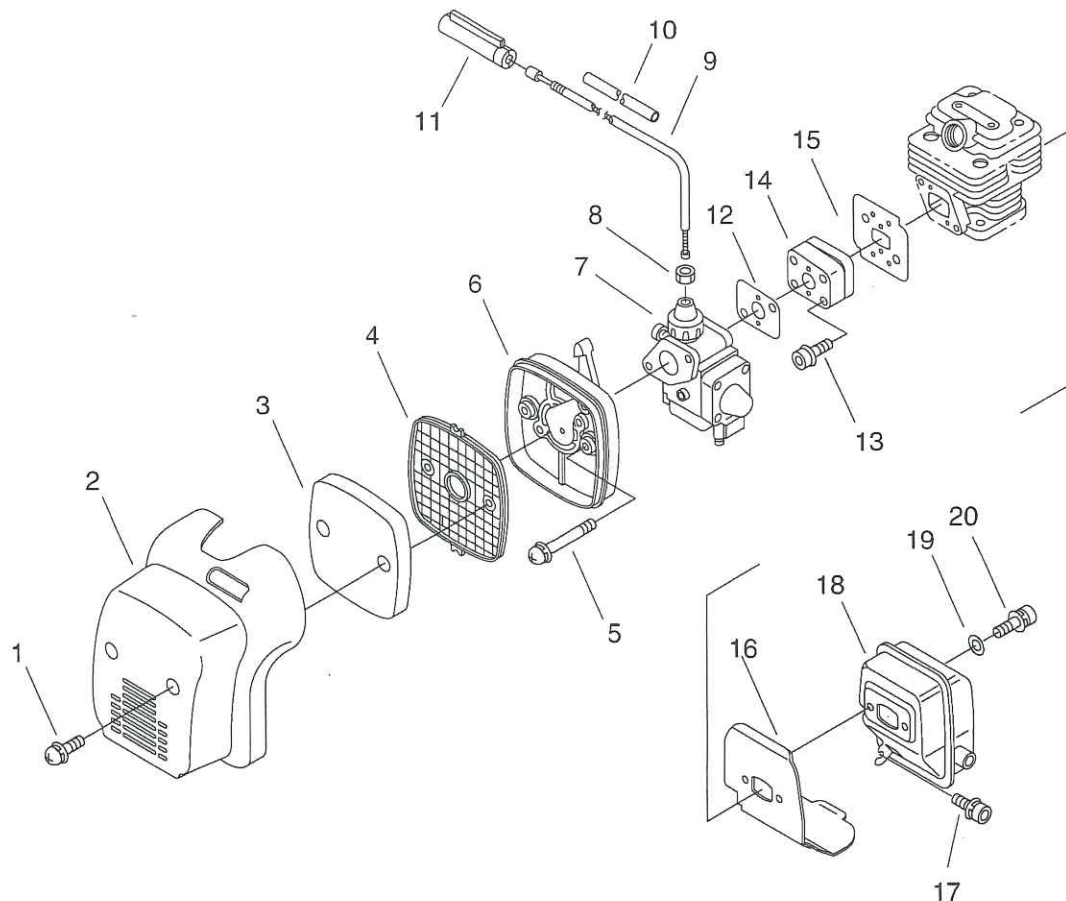
図番	部品番号	個数	部品名	備考	部品価格(円)
1	152801-55430	1	マグネットロータ		
2	900600-00008	1	ワツシヤ	8	
3	900605-00008	1	スフリンクワツシヤ	8	
4	900502-00008	1	ナツト	3N8	
5	175009-49930	2	クラツチシュー		
6	175018-49932	1	クラツチスフリンク		
7	175048-05530	2	ワツシヤ(ウチ)	6.2*19*1.0	
8	175046-46430	2	クラツチアームシク		
9	P021-011360	1	ファンカバーASY		
10 +	175005-46430	1	クラツチドラム		
11 +	900702-00028	1	アノアウトメワ	CR-28	
12 +	900807-06001	2	ホールベアリング	6001V(LB)	
13 +	900701-00012	1	シクヨウトメワ	CS-12	
14	91118-05020	4	ホルト	CM-5*20	
15	610910-55430	1	クツシヨン		
16	610903-55430	1	ソウサカンゴテイクKIT	25ミリ	
17 +	91118-05025	2	ホルト	CM-5*25	
18	91118-05012	1	ホルト	CM-5*12	
19	900162-05020	2	6カクアナツキホルト	5*20 W, SW	
20	152626-55430	1	イクニシヨンコイル		
21	150112-44330	1	2シコートコムフツシユ		
22	150611-14530	1	チューブ	6*7*110	
23	159012-01620	1	スパークプラグキャツフ		
24	159015-55230	1	キャツフカバー		
25	159011-03432	1	スパークプラグターミナル		
26	159010-10630	1	スパークプラグ	BPM-7A	
27	162010-41630	1	リード		
28	900238-05010	1	スクリュ	5*10	
29	162010-55430	1	リード	315L (ハタカタ)	

PMK310CE (3) リコイルスタータ



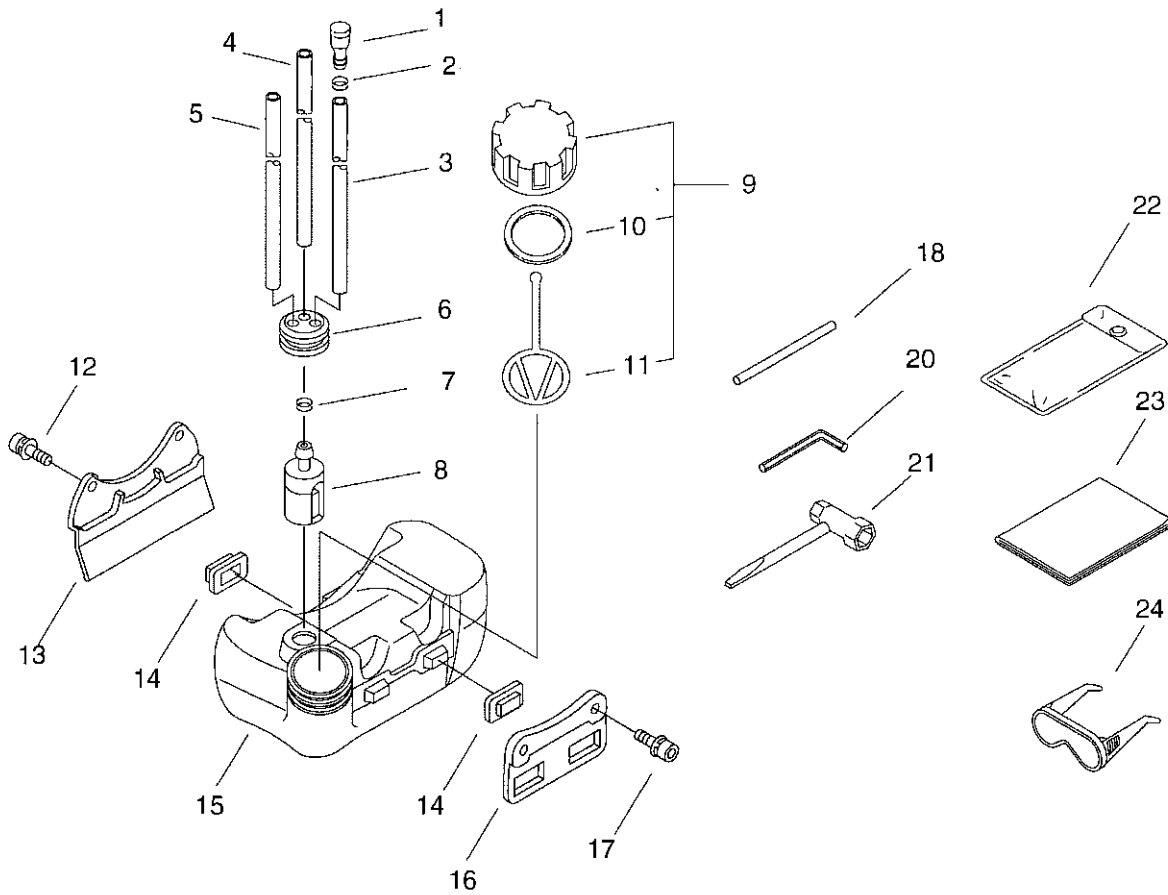
図番	部品番号	個数	部品名	備考	適用号機	代替
1	A051-000310	1	リコイル スタータ ASY			
2 +	177228-27030	1	リコイルハンドル			
3 +	P022-004610	2	ラチェットハネ			
4 +	P022-004620	2	ラチェット			
5 +	P022-004680	1	スパイラルスプリング			
6 +	P022-004690	1	ロープリール			
7 +	P022-004600	1	リコイルロープ	3.0*920		
8 +	P022-004660	1	ラチェットハネ			
9 +	P022-004670	1	ラチェット			
10 +	P022-004730	1	スプリングコンプリート			
11 +	P022-004720	1	カムプレート			
12 +	P022-004630	1	セットスクリュー			
13	91119-04014	4	ボルト	CB-4*14		
14	V494-000120	4	キャップ			
15	V376-000280	1	スパーサ			
16	A052-000100	1	アセンブリ スタータ フローリ			
17 +	177218-40630	2	ラチェット	シロ		
18 +	177234-40630	2	リタンスプリング			
19 +	P022-002100	2	E-リング	4		
20	900253-05020	3	タッピングスクリュー	5*20		
21	X504-000880	1	フロントラベル			
22	X524-000840	1	ラベル			

PMK310CE (4) エアクリーナ・マフラ(消音器)



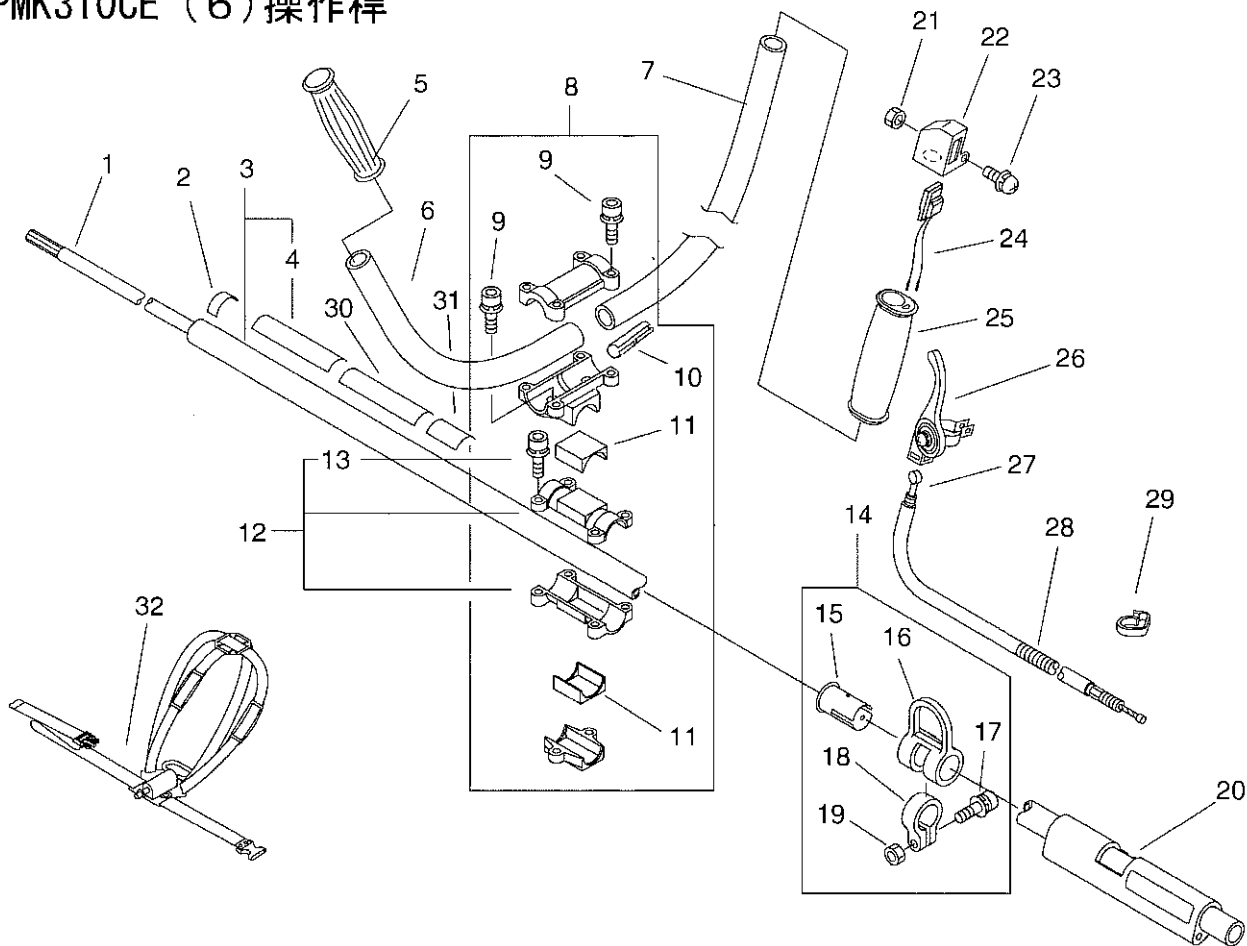
図番	部品番号	個数	部品名	備考	部品価格(円)
1	900242-04020	2	スクリュ	4*20 W, SWツキ	
2	130308-52831	1	エアクリーナ リト		
3	130310-52830	1	エア フィルタ		
4	130311-52830	1	クリーナ ケリト		
5	900242-05050	2	スクリュ	5*50 W, SWツキ	
6	130307-52830	1	クリーナ ケース ASSY	BL	
7	124200-58030	1	キカキ ASSY	DPR11-1E	
8	178021-05530	1	ロツクナツト		
9	178001-55931	1	ホーデン ケーブル		
10	V475-001510	1	コルゲードチューブ		
11	178081-55931	1	ケーブル コネクタ		
12	130010-52830	1	インテーク カスケツト		
13	900162-05025	2	6カクアナツキホルト	5*25 W, SW	
14	130007-55430	1	インテーク インシュレータ		
15	130016-55430	1	インテーク カスケツト		
16	145510-55430	1	マフラ カスケツト		
17	900162-05012	1	6カクアナツキホルト	5*12 W, SW	
18	145610-55230	1	マフラ		
19	900600-00005	2	ワツシヤ	5	
20	900105-05060	2	6カクアナツキホルト	5*60	

PMK310CE (5)燃料タンク



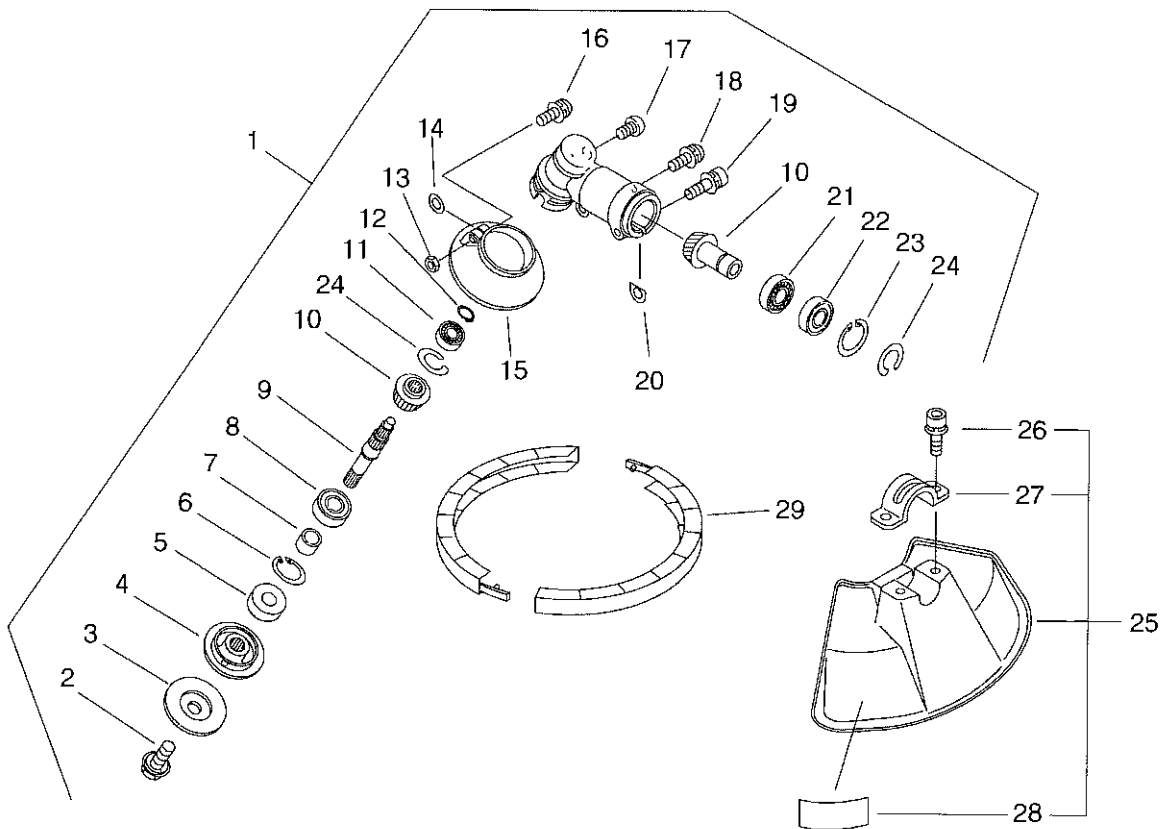
図番	部品番号	個数	部品名	備考	適用号機	代替
1	131300-56430	1	チエツクバルブ			
2	130111-00530	1	ハ°イ°クリツプ	5.5		
3	V471-001210	1	ハ°イ°	3*5*90 NBR		
4	132010-53630	1	ハ°イ°	3*6*180 NBR		
5	437215-20760	1	ハ°イ°	3*6*60 YL		
6	132115-46730	1	フユエルク°ロメツト			
7	132013-26630	1	ハ°イ°クリツプ	6.5ミリ		
8	131205-14930	1	ネリヨウコシキ (カン)			
9	131004-55530	1	ネリヨウタンクフタ ASSY	BS		
10 +	131016-55830	1	ネリヨウタンクフタハ°ツキン			
11 +	131051-56030	1	キヤツフ°オチト°メ	100L		
12	91118-05012	2	ホルト	CM-5*12		
13	305110-55430	1	スタント			
14	131920-55430	4	フユエル タンク クツシヨ			
15	A350-000171	1	フユエル タンク			
16	131910-55430	1	フユエル タンク ブラケツト			
17	91118-05020	2	ホルト	CM-5*20		
18	897518-01131	1	マワリト°メホ°ウ			
20	895610-00130	1	4ミリLガ°タ6カクレンチ			
21	895410-02830	1	13*19リヨウトウレンチ			
22	898510-39130	1	コウク°フ°クロ			
23	X770-001200	1	オペ°レータ マニュアル			
24	X690-000021	1	コ°ケ°ル			

PMK310CE (6)操作桿



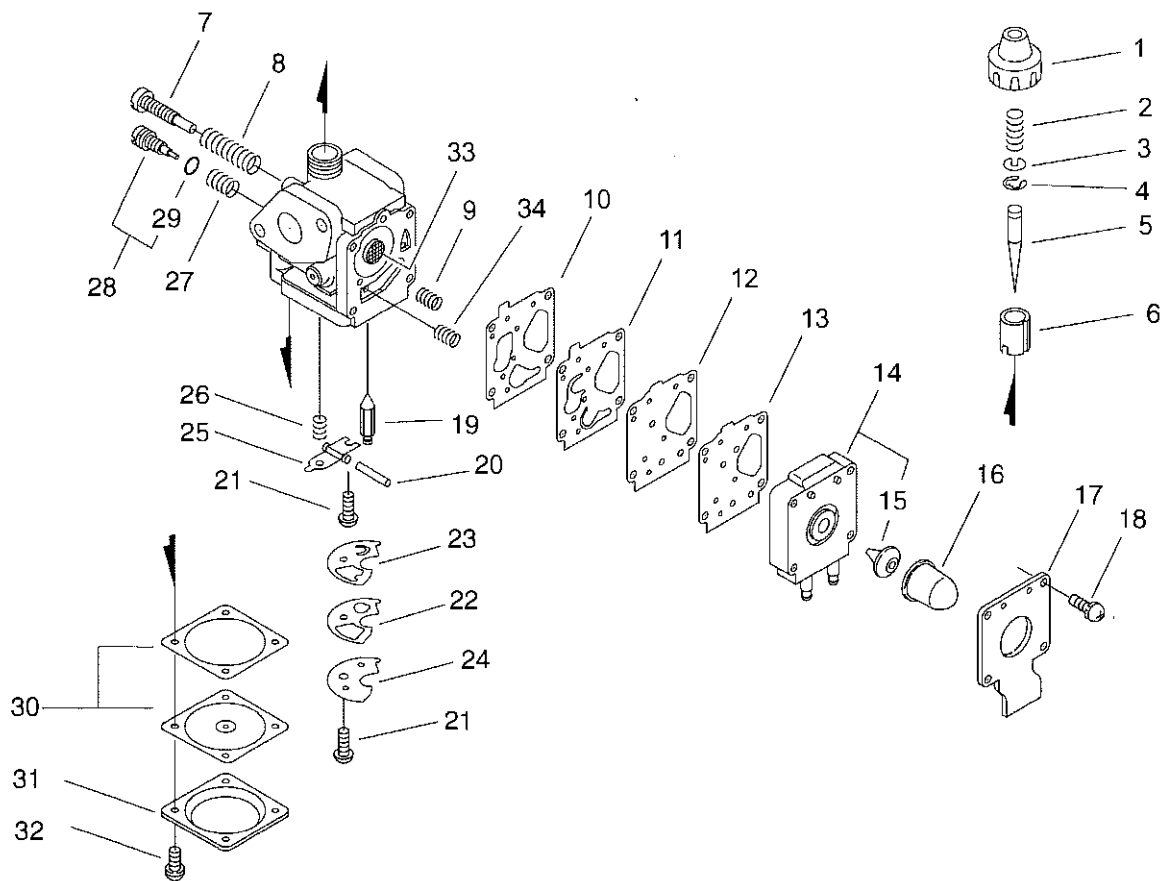
図番	部品番号	個数	部品名	備考	部品価格(円)
1	610011-27431	1	デントウシク	7SS*1550	
2	890152-04930	1	ソウサカンソウユウメイハン		
3	610204-55430	1	ソウサカン (ラベルツキ)		
4	+ 890617-49031	1	ラベル		
5	351311-22430	1	Uハンドルニキリ		
6	351210-27930	1	ハンドル		
7	351010-55431	1	ハンドル		
8	P021-012260	1	ハンドル フイクスチュア ASY	SRE2610UHR	
9	+ 91118-05025	6	ホルト	CM-5*25	
10	+ 351212-55430	2	ハンドル インサータ		
11	V420-000711	2	クッション		
12	P021-011700	1	ソウサカン コテイク ASY		
13	+ 91118-05025	2	ホルト	CM-5*25	
14	P021-011071	1	ツリカナク ASY		
15	+ 610924-56430	1	カラー	25.2*29.5*43.5L	
16	+ 301205-56431	1	ツリカナク		
17	+ 91118-05022	1	ホルト	CM-5*22	
18	+ 301210-56431	1	ハンドル		
19	+ 900500-00005	1	ナット	5	
20	V420-001740	1	クッション		
21	900500-00005	1	ナット	5	
22	163810-55431	1	スイッチ ブラケット		
23	900238-05025	1	スクリュ	5*25	
24	A440-000780	1	オン オフ スイッチ		
25	351311-55430	1	ハンドル クリツフ (ミキ)		
26	178000-45430	1	スロットルレバー	19ミリ BL	
27	V430-001790	1	ホーデン ケーブル		
28	V475-002290	1	チューブ	7*10*670	
29	159112-09961	1	クリツフ		
30	X524-000850	1	ラベル		
31	X503-009130	1	モデル ラベル		
32	C062-000260	1	シヨルタ ハーネス		

PMK310CE (7) 歯車室・飛散防護カバー



図番	部品番号	個数	部品名	備考	適用号機	代替
1	P021-011030	1	ギヤケース ASY			
2 +	V216-000020	1	7 ホール			
3 +	C535-000301	1	フレート フイクスチユア	12*11*1		
4 +	610313-40530	1	カリハ ウケカナク			
5 +	610413-46430	1	オイルシール	IS 17.5 32 7		
6 +	900702-00032	1	アナヨウトメワ	CR-32		
7 +	V357-000120	1	カラー	12*17.5*9		
8 +	900812-06201	1	ホールヘアリンク	6201DDU(LLU)		
9 +	C534-000371	1	ギヤ シャフト			
10 +	V000-000000	1	ベベル キヤ			
11 +	900800-06000	1	ホールヘアリンク	6000		
12 +	900701-00010	1	シクヨウトメワ	CS-10		
13 +	900500-00005	1	ナット	5		
14 +	610239-46630	1	ワツシヤ			
15 +	610443-27432	1	カラミツキホウシイタ			
16 +	900242-05030	1	スクリュ	5*30 W, SWツキ		
17 +	V205-000360	1	8 ホール	M8*8		
18 +	900242-05010	1	スクリュ	5*10 W, SWツキ		
19 +	91118-06030	1	ホール	CM-6*30		
20 +	610439-28230	1	シメツケカンサ			
21 +	900855-06901	1	ホールヘアリンク	6901		
22 +	900858-06901	1	ホールヘアリンク	BB6901Z		
23 +	900702-00024	1	アナヨウトメワ	CR-24		
24 +	900706-00012	2	シクヨウトメワ	WR-12		
25	P021-011400	1	ホウゴカバー ASY			
26 +	91118-05018	2	ホール	CM-5*18		
27 +	C551-000010	1	シールド フラケツト			
28 +	X505-001460	1	コウシヨシ ラベル			
29	P021-007470	1	フレート スカハート			

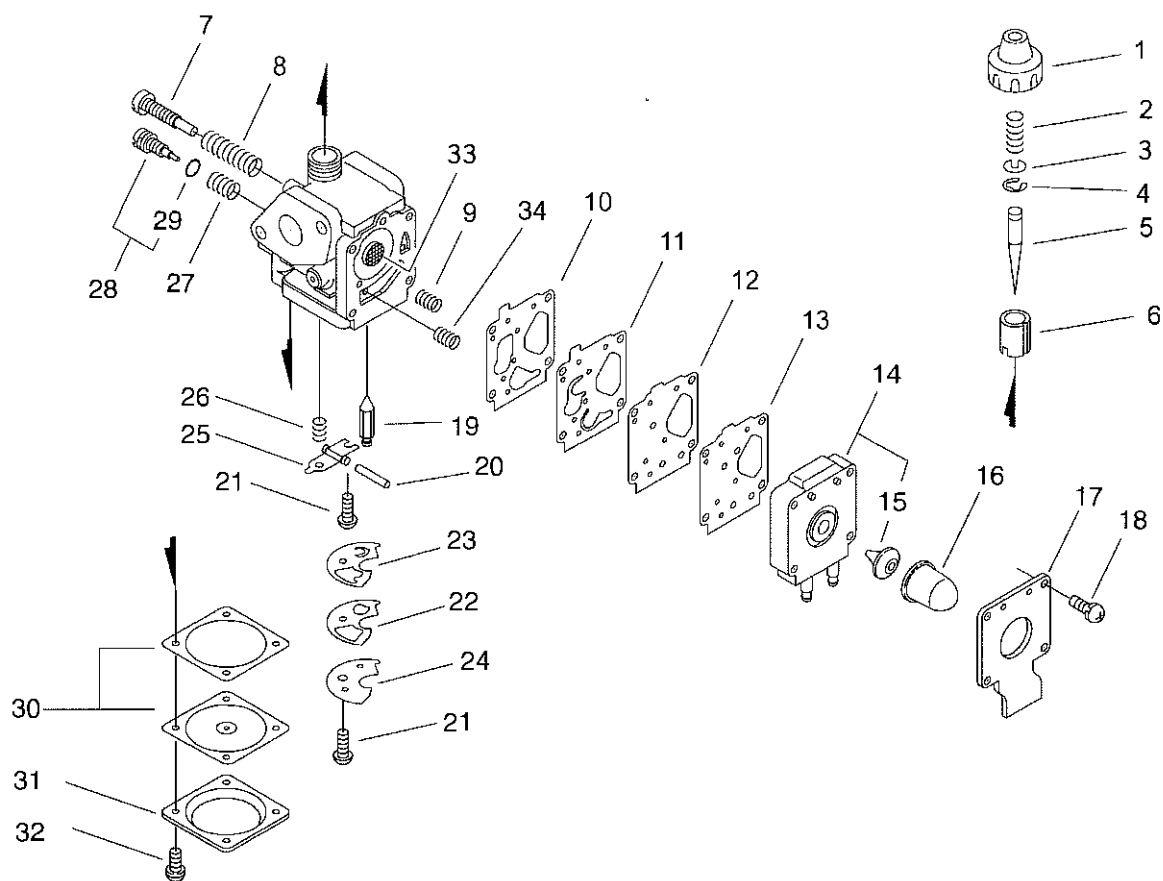
PMK310CE (8) キャブレタ(気化器)



図番	部品番号	個数	部品名	備考	部品価格(円)
	124200-58030	1	キカキ ASSY	DPR11-1E	
1 +	124113-05530	1	トップ		
2 +	124114-50330	1	スロットルバルブスプリング		
3 +	124115-05530	1	バークリップ		
4 +	124116-05530	1	Eリング		
5 +	124317-55430	1	シエツトニードル	#114	
6 +	124318-55430	1	スロットルバルブ		
7 +	124159-05530	1	スローチョウセイネジ		
8 +	124160-11120	1	スローチョウセイネジスプリング		
9 +	124367-53630	1	チエツクバルブスプリング		
10 +	124361-12710	1	ハツキン		
11 +	124364-12710	1	ホンプダイヤフラム	NBR	
12 +	124362-12710	1	ホンププレート		
13 +	124363-12710	1	ネリヨウホンプハツキン		
14 +	124379-55430	1	ホンプカバー ASSY		
15 ++	124374-55430	1	チエツクバルブ		
16 +	124380-55430	1	プライマリホンプ		
17 +	124342-55430	1	ホンププレート		
18 +	900241-04014	4	スクリュ	4*14 SWツキ	
19 +	124320-52830	1	ニードルバルブ		
20 +	124332-21330	1	ピンシピン		
21 +	900212-03008	2	スクリュ	+SF3*8	
22 +	124374-53630	1	チエツクバルブ		
23 +	124375-12710	1	ガスケット		
24 +	124373-55430	1	プレート		
25 +	124321-21330	1	コントロールカバー		
26 +	124331-21330	1	ニードルバルブスプリング		
27 +	124355-21330	1	メインアシヤストスプリング		
28 +	124354-12710	1	メインアシヤストスクリュ ASSY		
29 ++	124356-21330	1	Q-リング		

次のページへ続く

PMK310CE (8) キャブレタ(気化器)



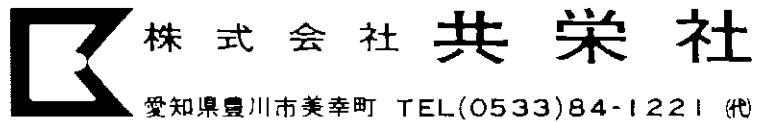
図番	部品番号	個数	部品名	備考	適用号機	代替
30 +	124341-55430	1	ダイヤフラム ハツキンツキ			
31 +	124324-21330	1	ダイヤフラムカバー			
32 +	900241-03008	4	スクリュ	.3*8 .SWツキ		
33 +	P004-000010	1	インレットスクリーン			
34 +	124367-55430	1	スフリンク			

索引

部品番号	図番	部品番号	図番	部品番号	図番
A051-000310	3 - 1	100012-16131	1 - 16	130111-00530	5 - 2
A052-000100	3 - 16	100013-27430	1 - 14	130307-52830	4 - 6
A350-000171	5 - 15	100014-53630	1 - 17	130308-52831	4 - 2
A440-000780	6 - 24	100015-03931	1 - 15	130310-52830	4 - 3
C062-000260	6 - 32	100100-55430	1 - 19	130311-52830	4 - 4
C534-000371	7 - 9	100142-12330	1 - 18	131004-55530	5 - 9
C535-000301	7 - 3	100204-55430	1 - 20	131016-55830	5 - 10
C551-000010	7 - 27	100213-05530	1 - 21	131051-56030	5 - 11
P004-000010	8 - 33	100215-03930	1 - 23	131205-14930	5 - 8
P021-007470	7 - 29	100242-55430	1 - 24	131300-56430	5 - 1
P021-011030	7 - 1	101010-55430	1 - 11	131910-55430	5 - 16
P021-011071	6 - 14	101034-55630	1 - 10	131920-55430	5 - 14
P021-011360	2 - 9	101514-55630	1 - 6	132010-53630	5 - 4
P021-011400	7 - 25	101531-55230	1 - 5	132013-26630	5 - 7
P021-011700	6 - 12	124113-05530	8 - 1	132115-46730	5 - 6
P021-012260	6 - 8	124114-50330	8 - 2	145510-55430	4 - 16
P022-002100	3 - 19	124115-05530	8 - 3	145610-55230	4 - 18
P022-004600	3 - 7	124116-05530	8 - 4	150112-44330	2 - 21
P022-004610	3 - 3	124159-05530	8 - 7	150611-14530	2 - 22
P022-004620	3 - 4	124160-11120	8 - 8	152626-55430	2 - 20
P022-004630	3 - 12	124200-58030	4 - 7	152801-55430	2 - 1
P022-004660	3 - 8	124200-58030	8 -	159010-10630	2 - 26
P022-004670	3 - 9	124317-55430	8 - 5	159011-03432	2 - 25
P022-004680	3 - 5	124318-55430	8 - 6	159012-01620	2 - 23
P022-004690	3 - 6	124320-52830	8 - 19	159015-55230	2 - 24
P022-004720	3 - 11	124321-21330	8 - 25	159112-09961	6 - 29
P022-004730	3 - 10	124324-21330	8 - 31	159902-55230	1 - 1
V000-000000	7 - 10	124331-21330	8 - 26	162010-41630	2 - 27
V205-000360	7 - 17	124332-21330	8 - 20	162010-55430	2 - 29
V216-000020	7 - 2	124341-55430	8 - 30	163810-55431	6 - 22
V357-000120	7 - 7	124342-55430	8 - 17	175005-46430	2 - 10
V376-000280	3 - 15	124354-12710	8 - 28	175009-49930	2 - 5
V420-000711	6 - 11	124355-21330	8 - 27	175018-49932	2 - 6
V420-001740	6 - 20	124356-21330	8 - 29	175046-46430	2 - 8
V430-001790	6 - 27	124361-12710	8 - 10	175048-05530	2 - 7
V471-001210	5 - 3	124362-12710	8 - 12	177218-40630	3 - 17
V475-001510	4 - 10	124363-12710	8 - 13	177228-27030	3 - 2
V475-002290	6 - 28	124364-12710	8 - 11	177234-40630	3 - 18
V494-000120	3 - 14	124367-53630	8 - 9	178000-45430	6 - 26
X503-009120	1 - 7	124367-55430	8 - 34	178001-55931	4 - 9
X503-009130	6 - 31	124373-55430	8 - 24	178021-05530	4 - 8
X504-000880	3 - 21	124374-53630	8 - 22	178081-55931	4 - 11
X505-001460	7 - 28	124374-55430	8 - 15	301205-56431	6 - 16
X524-000840	3 - 22	124375-12710	8 - 23	301210-56431	6 - 18
X524-000850	6 - 30	124379-55430	8 - 14	305110-55430	5 - 13
X690-000021	5 - 24	124380-55430	8 - 16	351010-55431	6 - 7
X770-001200	5 - 23	130007-55430	4 - 14	351210-27930	6 - 6
100000-55431	1 - 12	130010-52830	4 - 12	351212-55430	6 - 10
100011-16130	1 - 13	130016-55430	4 - 15	351311-22430	6 - 5

索引

部品番号	図番	部品番号	図番	部品番号	図番
351311-55430	6 - 25	900800-06000	7 - 11		
352325-55230	1 - 2	900807-06001	2 - 12		
437215-20760	5 - 5	900812-06201	7 - 8		
610011-27431	6 - 1	900855-06901	7 - 21		
610204-55430	6 - 3	900858-06901	7 - 22		
610239-46630	7 - 14	91118-05012	1 - 4		
610313-40530	7 - 4	91118-05012	2 - 18		
610413-46430	7 - 5	91118-05012	5 - 12		
610439-28230	7 - 20	91118-05018	7 - 26		
610443-27432	7 - 15	91118-05020	1 - 8		
610903-55430	2 - 16	91118-05020	2 - 14		
610910-55430	2 - 15	91118-05020	5 - 17		
610924-56430	6 - 15	91118-05022	6 - 17		
890152-04930	6 - 2	91118-05025	2 - 17		
890617-49031	6 - 4	91118-05025	6 - 9		
895410-02830	5 - 21	91118-05025	6 - 13		
895610-00130	5 - 20	91118-06030	7 - 19		
897518-01131	5 - 18	91119-04014	3 - 13		
898510-39130	5 - 22	94035-36201	1 - 25		
900105-05060	4 - 20				
900162-05012	4 - 17				
900162-05020	1 - 9				
900162-05020	2 - 19				
900162-05025	4 - 13				
900162-05030	1 - 22				
900212-03008	8 - 21				
900238-05010	2 - 28				
900238-05025	6 - 23				
900241-03008	8 - 32				
900241-04014	8 - 18				
900242-04020	4 - 1				
900242-05010	7 - 18				
900242-05030	7 - 16				
900242-05050	4 - 5				
900253-05020	3 - 20				
900500-00005	6 - 19				
900500-00005	6 - 21				
900500-00005	7 - 13				
900502-00008	2 - 4				
900600-00005	4 - 19				
900600-00008	2 - 2				
900605-00008	2 - 3				
900701-00010	7 - 12				
900701-00012	2 - 13				
900702-00024	7 - 23				
900702-00028	2 - 11				
900702-00032	7 - 6				
900706-00012	7 - 24				
900720-00004	1 - 3				



愛知県豊川市美幸町 TEL(0533)84-1221 (代)

X751-001050

©著作権法により無断での複製、転載などは禁止されております。

(No. 650209)

0803A ES

080205