

ポータブルモア

PMK31C

BARONESS 草刈機 使用説明書

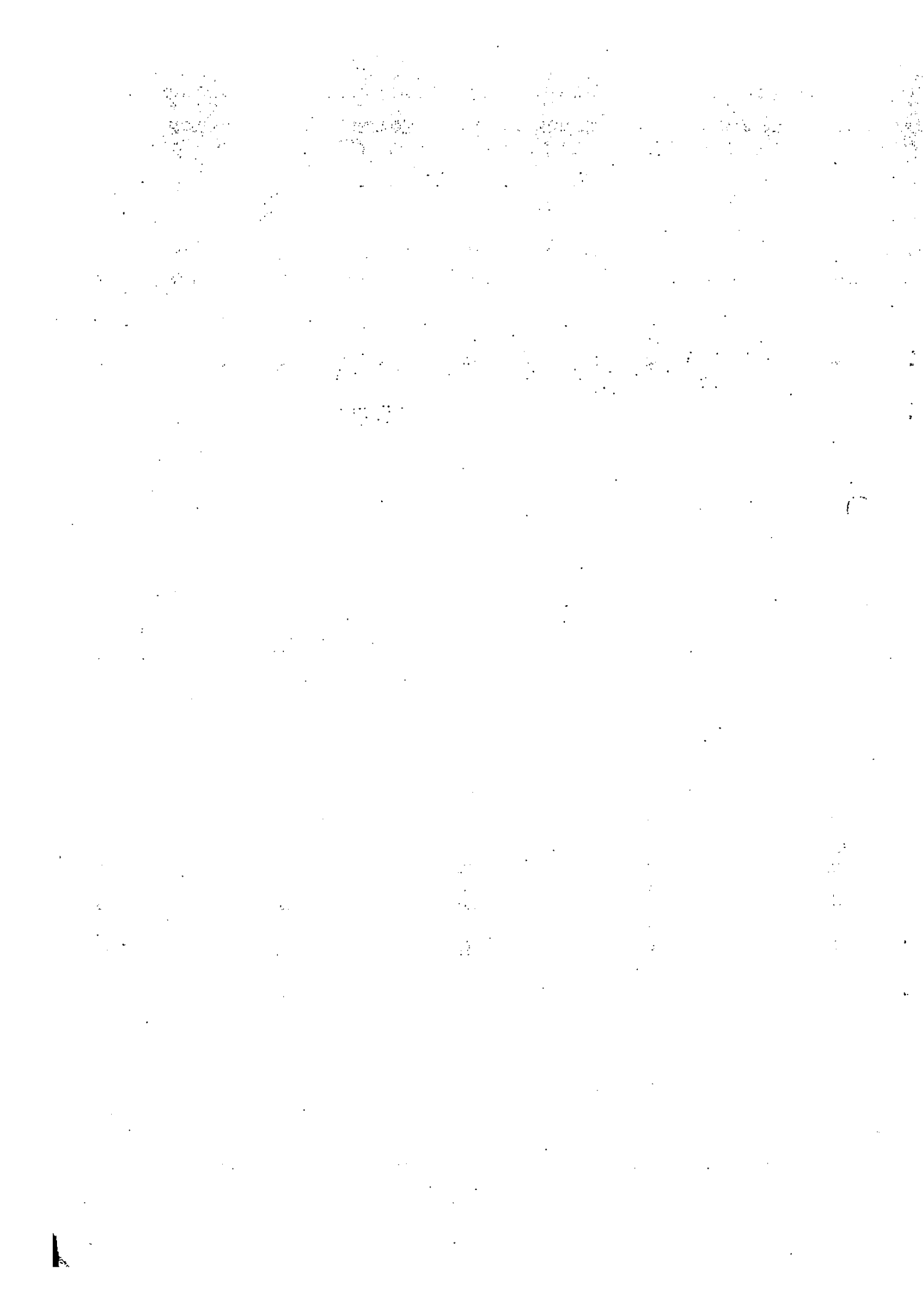
平成12年10月版

▲ 警告

ご使用前に、必ず使用説明書をよく読んで正しく作業してください。
使用説明書の指示内容を守ってください。
守らなかった場合は、死亡または重傷事故を起こす恐れがあります。



株式会社 共栄社



はじめに

- ・パロネス草刈機をお買い上げいただき、ありがとうございます。
- ・この草刈機は、軽量・小型に製造されたガソリンエンジン付草刈機です。背丈の低い雑草刈りに使用してください。
- ・この草刈機に付属している刈刃は草刈用の4枚刃です。灌木や木を切らないでください。
- ・草刈機を改造しないでください。整備不良の草刈機や、改造した草刈機は危険ですので使用しないでください。

注意

- この使用説明書は、いつでも読めるように、汚損のおそれのない、すぐ取り出せる所に保管してください。
- この使用説明書が損傷により読めなくなったり、紛失した場合は、販売店から新しく使用説明書を購入してください。
- この使用書で解説している機械を貸与する場合、借りて作業をする人に、この使用説明書とともに機械を貸与してください。
- 製品を譲渡される場合は、この使用説明書を製品に添付してお渡しください。
- ご不明なことやお気付きのことがありましたら、販売店にご相談ください。

目次

はじめに	1
警告表示マーク	2
梱包部品一覧	3
各部の名称	4
組立	6
正しい作業のために	8
操作方法	14
点検・整備	20
故障診断と対策	23
保管	23
特別注文品（オプション）	24
仕様	25

- ・説明書の内容は製品の標準装備を基本に構成していますが、特別注文品（オプション）やアクセサリを使用する場合も含まれます。標準装備は3ページの梱包部品一覧の通りです。
- ・単位はS I単位を使用しています。()内は参考値ですので数%の換算誤差がある場合もあります。
- ・この取扱説明書に記載されている仕様や解説あるいは、図示されている内容は、改良のため予告なしに変更することがあります。
- ・本製品は一部部品(ハンドルと飛散防護カバー等)の組立作業が必要となります。

警告表示マークの意味



このマークは
危険・警告・注意

を喚起させるためのマークです。

危険

その警告に従わなかった場合、
死亡または重傷を負うことになる
ものです。

警告

その警告に従わなかった場合、
死亡または重傷を負う危険性がある
ものです。

注意

その警告に従わなかった場合、
けがを負うおそれのあるものです。

重要

重要として囲まれた文章は、この使用説明書で
説明されている機械の使用、点検、保守・保管
に関する重要な注意事項です。



丸に左斜線の入ったこの記号は、表
示されているものが全て禁止されて
いることを表わします。

- この使用説明書で解説されている機械には、
下表の「警告表示マーク」のラベルが貼付し
てあります。
ご使用前にマークの意味を理解してくださ
い。

- 万一、ラベルが磨滅したり破損して読めなく
なった場合や、はがれて紛失した場合は販売店
から、新しくラベルを購入し、「各部の名称」
に指示してある箇所に貼り、常にマークが読め
る状態を維持してください。

警告表示マーク

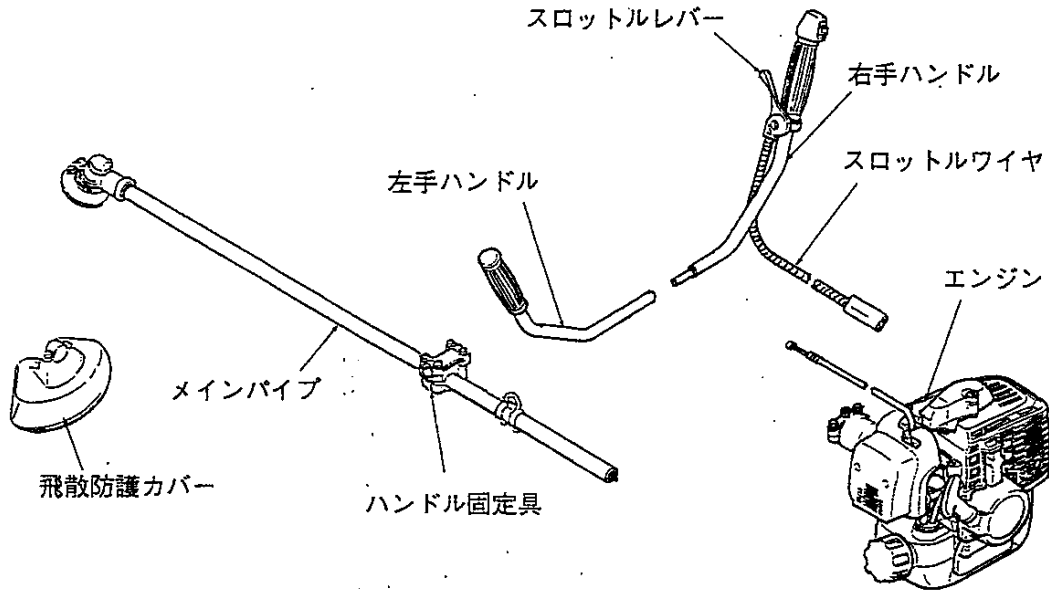
<p> 危険</p> <p> </p> <p>飛散防護カバーは、必ず 取付けて使用すること。</p>	<p> 危険</p> <p> </p> <p>作業中は、15メートル以内に 人、動物を近づけないこと。</p>	<p> 警告</p> <p> </p> <p>キックバックに注意 すること。</p>	<p> 警告</p> <p> </p> <p>刈刃装置からの飛散 物に、注意すること。</p>
<p> 警告</p> <p> </p> <p>作業中は、保護具を 必ず着用すること。</p>	<p> 注意</p> <p> </p> <p>移動時、保管時は必ず 刈刃カバーを取付けること。</p>	<p> 注意</p> <p> </p> <p>刈刃装置駆動軸の回転 速度は10,000rpm以下。</p>	<p> 注意</p> <p> </p> <p>ご使用前に取扱説明書 を読み、正しく作業す ること。</p>

梱包部品一覧

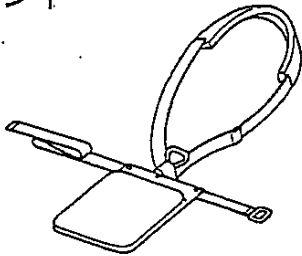
● 梱包箱の中には、下記部品が分かれて梱包されています。

● 梱包箱を解きましたら、まず中の部品を確認してください。

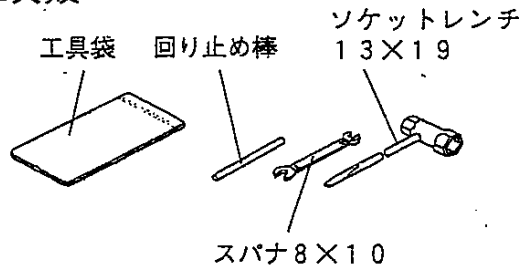
エンジンと刈刃ユニット



肩掛けバンド

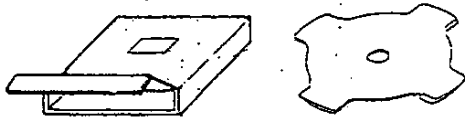


工具類

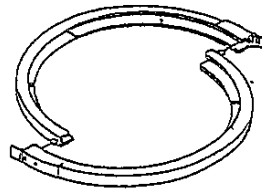


4枚刃

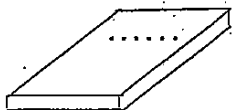
255mm 4枚刃
(カッターケース付き)



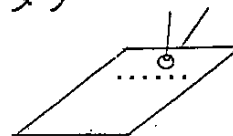
刈刃カバー



使用説明書



アイデンティテータグ

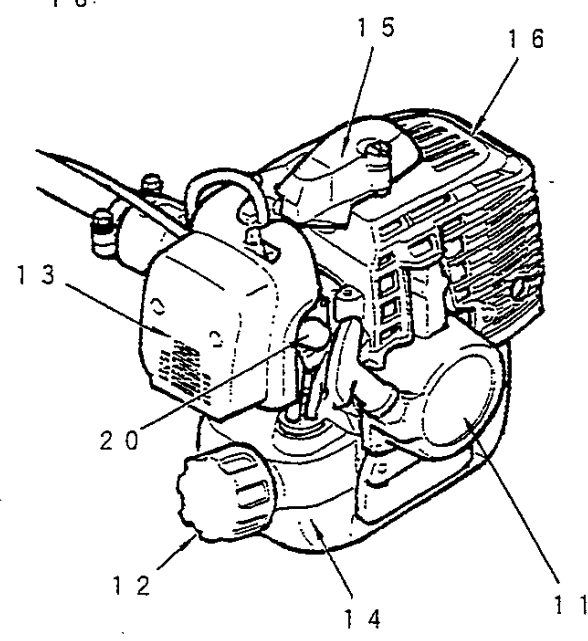
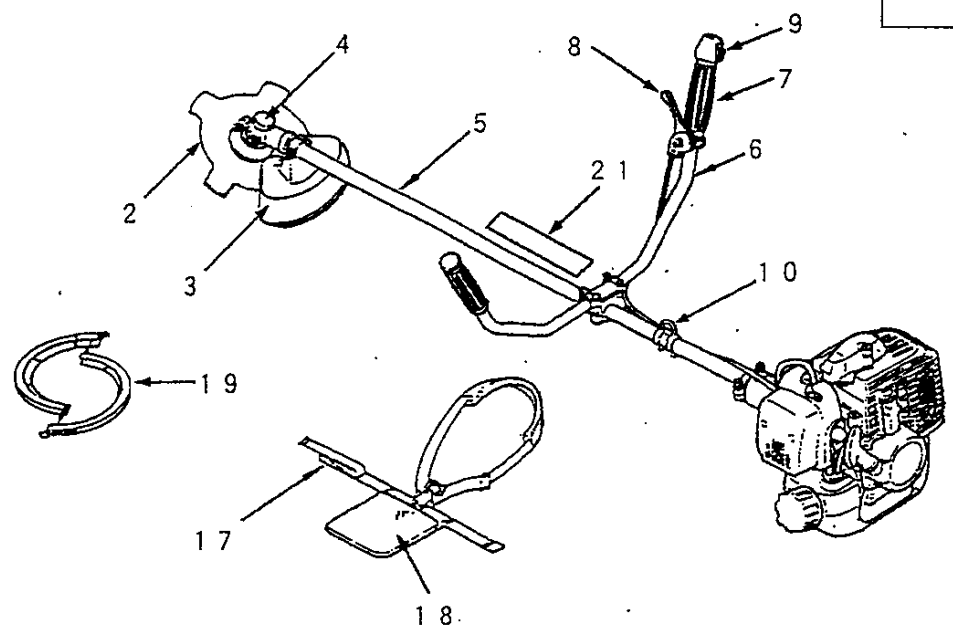


各部の名称

⚠ 危険		⚠ 警告			⚠ 注意		
飛翔部品が必ず 反対側で使用すること	作業中は1.5メートル以内 に人、動物を近づけないこと	バックパックに 注意すること	刈り草からの飛 散物に注意すること	作業中は保護具を 必ず着用すること	移動時、保管時は必ず 刈り草がパーを塞がないこと	刈り草がエンジンの 吸気口を塞がないこと	エンジンが回転する 場合は、エンジンを 冷却してから使用して ください

2 1

使用説明書



各部の名称とその機能

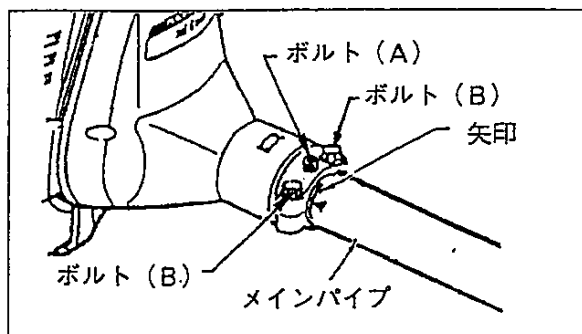
1. 使用説明書 ——— 使用者に必要な事柄が書かれています。
2. 4枚刃 ——— 背丈の低い雑草刈に使用する刈刃です。
3. 飛散防護カバー ——— 使用者が刈刃装置と接触したり、刈刃から使用者に飛散する物を少なくします。
4. ギヤケース ——— 動力を刈刃に伝達すると同時に、刈刃の組付部ともなります。
5. メインパイプ ——— 駆動軸のケースの役割をしています。
6. 両手ハンドル ——— 刈払い作業時に握り、草刈機を操作します。
7. グリップ(握り) ——— 刈払い作業時に握るグリップです。
8. スロットルレバー ——— エンジン回転数を指で調節するためのものです。
9. ストップスイッチ ——— エンジンを始動・停止するときのスイッチです。
10. ハンガ ——— 肩掛けバンドの取付金具をかけるためのものです。
11. リコイルスタータ ——— エンジンを始動するときを使用します。
12. 燃料タンクキャップ ——— 燃料タンクを密封するキャップです。
13. エアクリーナカバー ——— エアフィルタを防護し密封するカバーです。
14. 燃料タンク ——— 燃料を入れる容器です。
15. トップガード ——— スパークプラグ(点火線)に触れるのを防ぎます。
16. マフラカバー ——— 消音器をカバーし、作業者が不意に熱いマフラに触れるのを防ぎます。
17. 肩掛けバンド ——— 人の身長に合わせ長さの調節ができるバンドで機械を吊り下げるのに使用します。
18. 腰当て ——— 腰、脚、衣服をまもります。
19. 刈刃カバー ——— 機械の持ち運び、保管をするときに使用するカバーです。
20. プライミングポンプ ——— 起動前にキャブレタに燃料を送ります。
21. 警告表示ラベル ——— 使用上の重要な事をマークと文字で表わしています。「警告表示マークの意味」を参照してください。(P. 2)

組立

警告

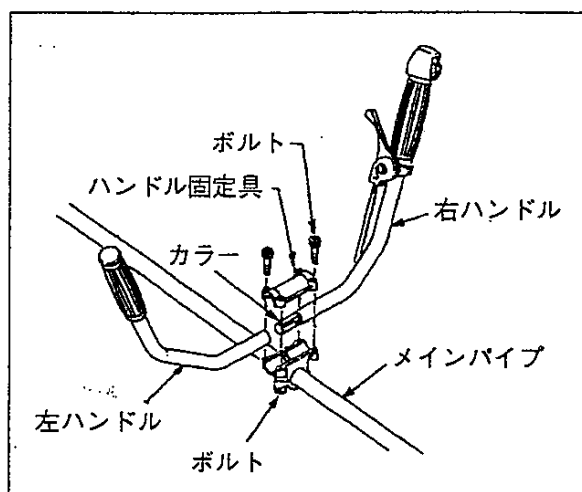
正しく組み立ててください。誤った組み立てのまま使用すると、死傷事故を起こす恐れがあります。

刈刃ユニットの組付



1. エンジンと刈刃ユニットを平らな場所に置いてください。
2. 刈刃ユニットのギヤケースの上部をエンジンの上方向に合わせてください。メインパイプの▲マークの線までエンジン継手部分に差し込んでください。
3. メインパイプを抜止穴に合わせてボルト (A) を締め付けてください。
4. メインパイプをエンジンに、取付ボルト (B) で確実に固定してください。

両手ハンドルの組立

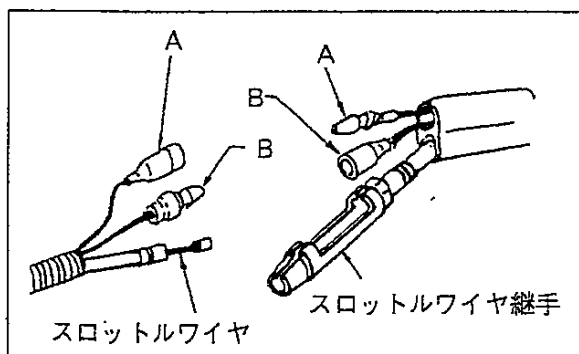


- ハンドル固定具の4本のボルトを取り外してください。
- スロットルレバーの付いているハンドルが右手にくるようにしてください。
- 右ハンドルについているカラーに左ハンドルを差し込み固定してください。
- ハンドル固定具を組み付け、ハンドルを操作しやすい角度にして4本のボルトを均一に締め付けてください。
- メインパイプにハンドルを固定している下の2本のボルトをゆるめて、作業者に合わせ、作業のしやすい位置にハンドル固定具を移動してください。

重要

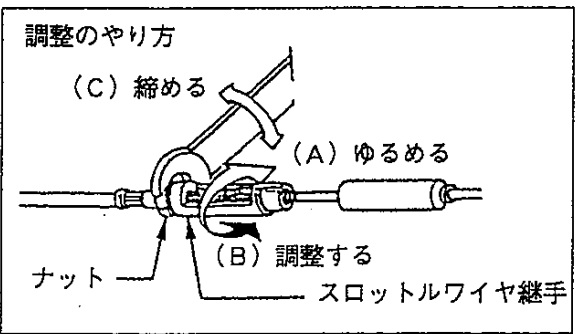
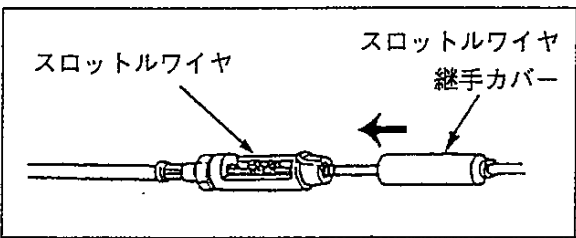
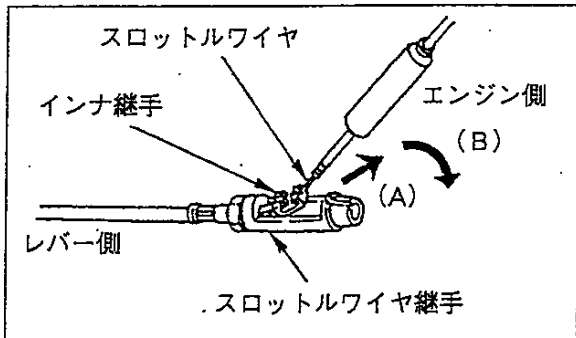
ハンドルを組立てるときは、注意ラベル・警告表示ラベルに重ならないように、組み付けてください。

リード線の結線



- リード線をコネクタでA-A、B-Bのように結線してください。

スロットルワイヤの組立



● スロットルレバーをアイドルリング位置に戻してください。

1. エンジン側スロットルワイヤ端子をインナ継手に引っ掛けてスロットルワイヤを引っ張り(A)、スロットルワイヤ継手にはめ込んでください(B)。

2. スロットルレバーを動かしてワイヤが正常に動くか確認してから、スロットルワイヤ継手カバーをかぶせてください。

3. スロットルワイヤはハンガ部分に支え金具で固定してください。

4. 長時間使用して、スロットルレバーを動かしても、ワイヤが正常に動かないとき、またスロットルワイヤがたるんでいるときには、スロットルワイヤ継手のナットをゆるめ(A)、スロットルワイヤ継手を回して(B)インナワイヤを張りナットで固定(C)してください。

飛散防護カバーの取付

● 飛散防護カバーをメインパイプに必ず取り付けて作業してください。

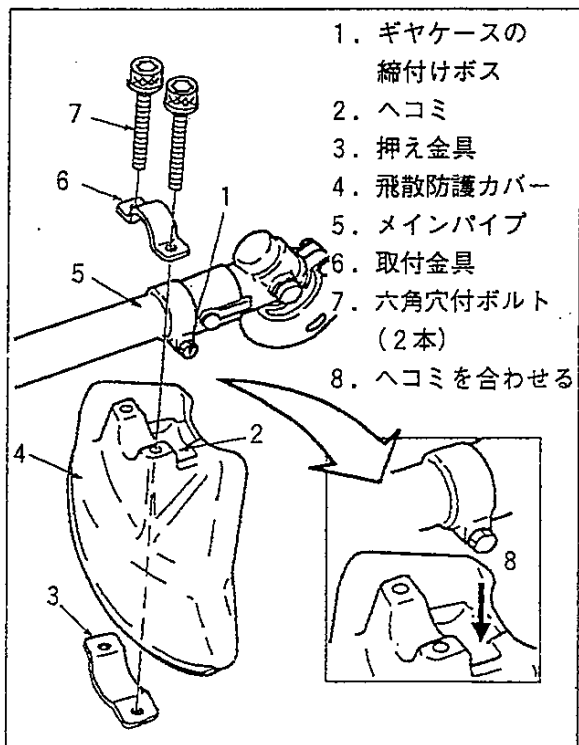
飛散防護カバーを取り付けずに作業すると、死傷事故を起こすことがあります。

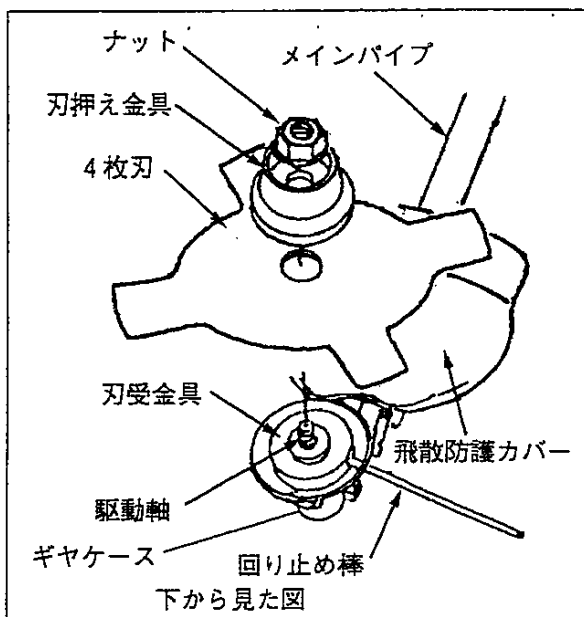
● 以下の方法で飛散防護カバーを取り付けてください。

1. ギヤケースの締付けボスと飛散防護カバー上部のヘコミを合わせてください。

2. 押え金具を取付穴に合わせて、飛散防護カバーの内側に取り付けてください。

3. 締付金具でメインパイプを上からはさみ、飛散防護カバーに取り付けた押え金具のネジ穴に合わせてスクリュー(2本)を締め、飛散防護カバーをメインパイプに固定してください。

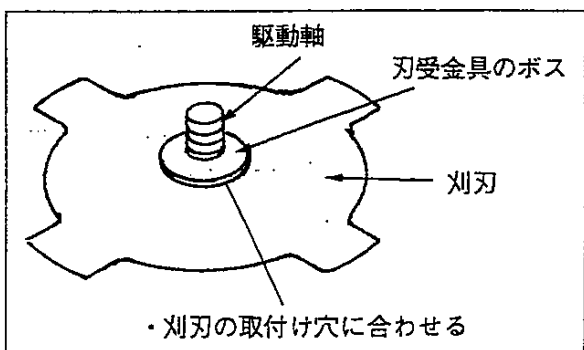




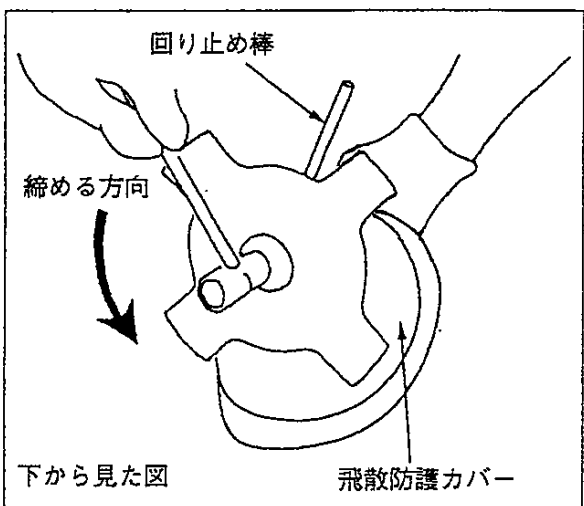
刈刃の組付

刈刃は取付部（ギヤケース）の下から見て、左図のように組み付けます。

- まず、ナットをゆるめナットと刃押え金具を外してください。
- 次に刃受金具のワキにある穴とギヤケースの穴を合わせ、そこに回り止め棒を差し込み、刃受金具が回らないように固定してください。



- 固定した刃受金具のボスに、4枚刃をはめ込んでください。
- 4枚刃には両側に刃が付いています。組立の際は4枚刃の裏表に関係なく組み付けてください。



⚠ 注意

駆動軸が回転しないように、回り止め棒が刃受金具の穴に、確実に差し込まれているか確認してください。

ナット（左ネジ）をソケットレンチで反時計方向に回し、確実に締め付けてください。

締め終わったら回り止め棒は忘れずに必ず外してください。

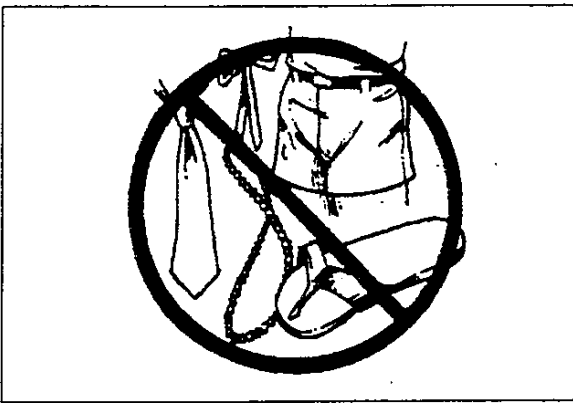
正しい作業のために



⚠ 危険

機械を操作する人は心身ともに健康でなければなりません。子供には使わせないでください。

- 疲れているときは、刈払機を使用しないでください。もし、刈払機使用中に疲れた場合は、作業を中断し休憩してください。
- 酒を飲んでいる人、薬物の影響がある人は、機械を操作しないでください。視覚や敏しょう性、判断力に影響を及ぼします。



身体を保護する衣服

保護ズボンと身体に合った作業衣（長袖）を着用してください。衣服はボタン、チャックを完全にし、作業衣のすそはズボンに入れること。袖じまりを良くし、腕カバーを着用してください。フリルや飾りヒモは機械や雑草にからまる原因になります。ネクタイ、だぶついた服、宝石類は着用しないこと。髪の毛は肩より上でまとめること。

1. 耳覆い（イヤーマフ）



耳の保護

長時間大きな音を聞いていると聴覚が弱くなったり、聞こえなくなったりする原因となります。

左図に示す耳覆い（イヤーマフ）や耳栓などの聴覚を保護するものを着用して騒音から耳を保護してください。

目の保護

この機械を使用する人は、刈刃装置から飛んでくる物に対してだけでなく、空中のホコリや、種、花粉などから目を保護するものを身につけなければなりません。

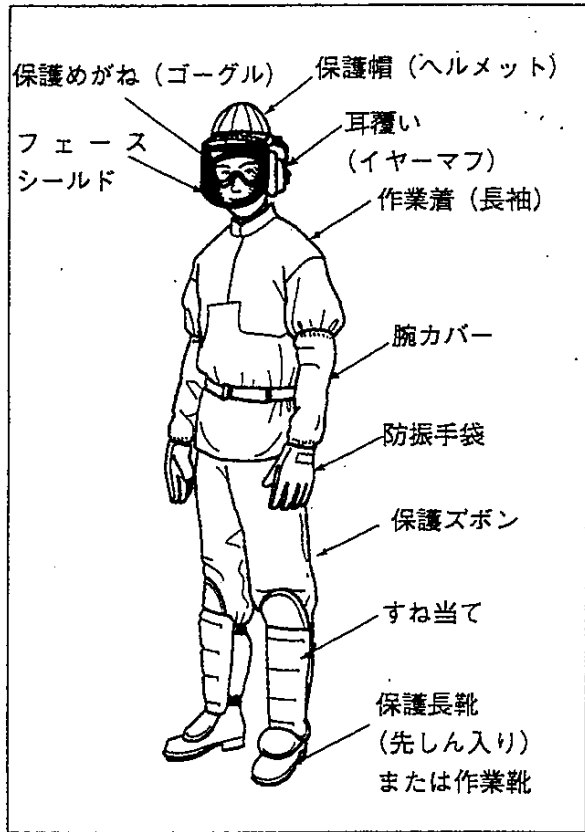
日常、めがねを使用している人は、そのめがねの上から保護めがね（ゴーグル）などの目を保護するものをつけてください。また、ゴーグルを使用する前にゴーグルについている取扱説明書をよく読んで正しく使用してください。



目や耳、頭部を保護する物を身につけること。

頭部の保護

頭上の木の枝や、落下物の危険性に対して、保護帽（ヘルメット）を使用し頭部を保護してください。



顔の保護

飛来物や飛散物から顔を保護するため、フェースシールドを使用してください。

手の保護

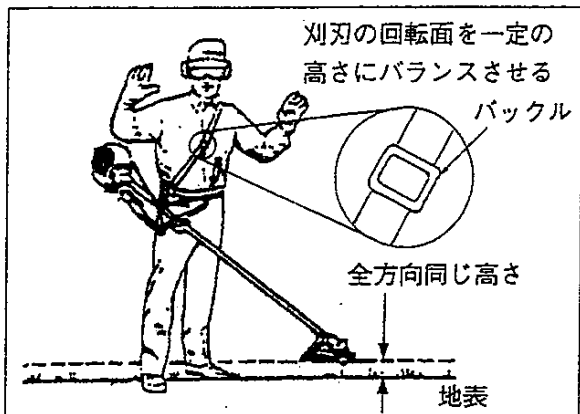
防振手袋を着用してください。柔らかい革のものは、握りをより確実なものにできます。

脚全体の保護

底に滑り止めのついた丈夫な保護長靴(先しん入り)か、作業靴(先しん入り)とすね当てを着用してください。刈刃より飛んでくる物から身を守るのに適しています。

身体の保護のための追加事項

アレルギー性鼻炎(花粉症)などの症状が出やすい人は、薬局などで売っている使い捨ての防塵マスクをつけ、アレルギーを起こす花粉等を極力吸い込まないようにしてください。



バランスの調整

最適なバランスは、刈刃と飛散防護カバーが地上から数センチの高さが最適バランスです。

● 肩掛けバンドの調整

肩掛けバンドをたすきにかけてクランプ（左図参照）が腰の位置にくるように、バックルで調整してください。

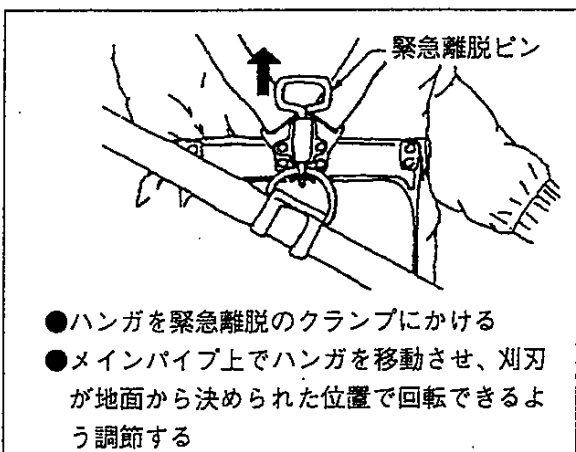
肩掛けバンドは体の右側です。

もしバランスが悪いときは以下の方法で調整してください。

● ハングの調整

a) ハングは、メインパイプ上を上下でき、バランスが良いところを見つけられます。ハングを動かして、刈刃と飛散防護カバーが決められた高さに来るように調整し、固定してください。

b) バランスと高さの調整には、ハングの位置と肩掛けバンドの再調節が必要です。刈刃と飛散防護カバーをつけてバランスの調整をしてください。

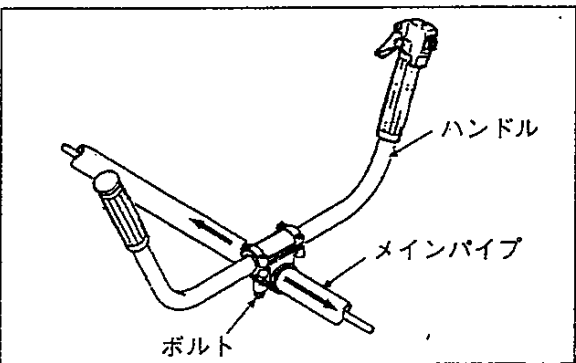


- ハングを緊急離脱のクランプにかける
- メインパイプ上でハングを移動させ、刈刃が地面から決められた位置で回転できるように調節する

● ハンドルの調整

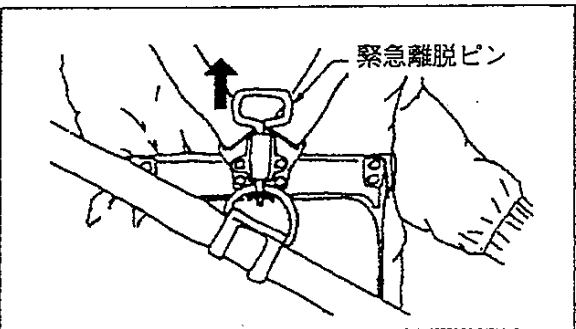
a) メインパイプにハンドルを固定している下の2本のボルトをゆるめて、作業者に合わせ、作業のしやすい位置にハンドル固定具を移動してください。

b) 移動しおわったら緩めたボルトをしっかりと締めなおしてください。



▲ 警告

この刈払機はさまざまな身体サイズに合うように設計されていますが、バランスがとれない場合は販売店にご相談ください。



▲ 危険

緊急の場合、緊急離脱ピンを上引き、機械を身体から離すこと。



振動と冷え

機械を操作する人の体質によっては、指にレイノー症候群と呼ばれる症状が現われることがあります。これは振動と冷えにさらされることにより起こるとされており、指にチクチクとした痛みや、火傷のようなヒリヒリした痛みを感じ、さらには指先が白くなり感覚がなくなります。症状の現われる限度が未解明であるため、以下の注意事項を厳守してください。

- 身体を温かく保つこと。特に頭、首、脚、足首、手及び手首に気をつけて温かくしてください。
- ひんぱんに休息を取り、腕の運動を行って血行をよくして、作業時間内の喫煙はやめてください。
- 刈払機での作業時間に制限を設けてください。毎日の作業を刈払機による作業と、指に機械からの振動を受けない作業と組み合わせて行ってください。
- 指に不快感、赤み、腫れがあり、白くなったり感覚がなくなったことのある方は、これ以上振動と冷えにさらされる前に医師に相談してください。

反復作業による傷害

指や手、腕、肩の筋肉やすじを使いすぎると、その箇所にズキズキする痛みや腫れ、マヒ、衰弱、激痛が起るとされています。手で、一定の反復する動きを長く続けると、反復作業による傷害の危険性が高くなります。この危険性を減らすため、以下の注意事項を守ってください。

- 手首を曲げたままや伸ばしたまま、ひねったままの状態で作業をしないでください。
- 反復作業を最小限にするためと、手を休めるために、定期的に休息をとってください。反復作業をするときは、ゆっくりとゆとりをもって作業してください。
- 手、腕の筋肉を鍛えるための運動を行ってください。
- 指、手、手首、腕にズキズキする痛みやマヒを感じたら医師の診察を受けてください。早期に治療されれば、神経や筋肉の損傷を慢性にならないうちに防ぐことができます。

警告

労働省の通達により、一日の使用時間は2時間以内、連続作業時間は10分以内にしてください。

万一の事故に備えて

● 作業の前に

- ・ 万一の事故に備え、電話機のそばの目につきやすい場所に、医療機関、消防署（救急車）の電話番号を明確にしておいてください。特に消防署への連絡の場合、救急車のための目標地点（住所、目標となる建造物など）も明確にしておく、的確な連絡に役立ちます。
- ・ 単独で作業する場合、どこで作業を行っているかが他の人にもわかるような方法（黒板に作業現場をメモするなど）を講じてください。負傷し動けなくなり帰れない場合の対処として有効です。
- ・ 作業現場には、呼子（笛）を持って行ってください。

● 発火に対する備え

⚠ 危険

作業中、万一、エンジンから発火または発煙したら、まず、緊急離脱ピンを上へ引き（P.17）、機械を身体から離し、自分の身体の安全を確保してください。

- ・ 自分の身体を、火災その他の傷害から守るよう注意してください。
- ・ 草木等に類焼しないよう注意してください。
- ・ シャベルで砂などをかけるか、または消火器で消火してください。

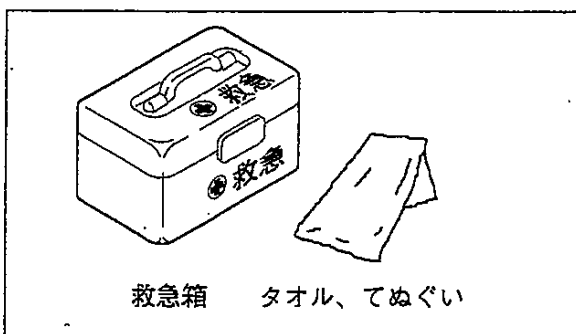
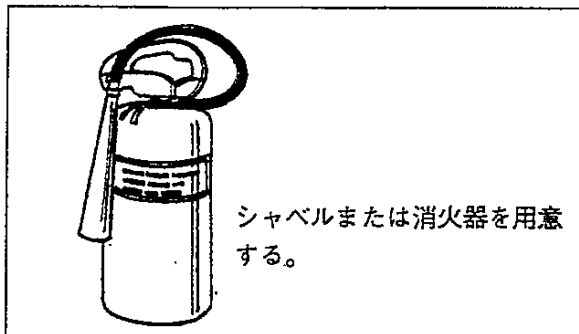
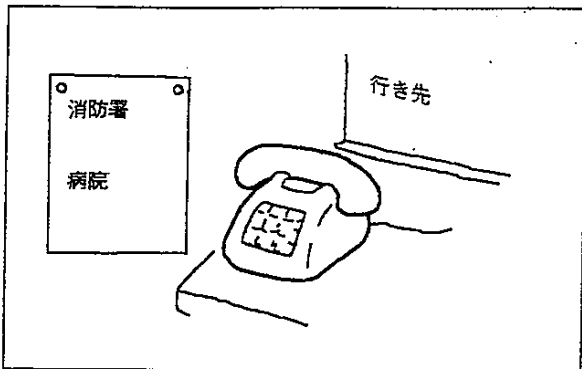
● ケガへの備え

- ・ 万一のケガへの備えとして、救急用品としては、応急手当用品の入った救急箱を用意してください。

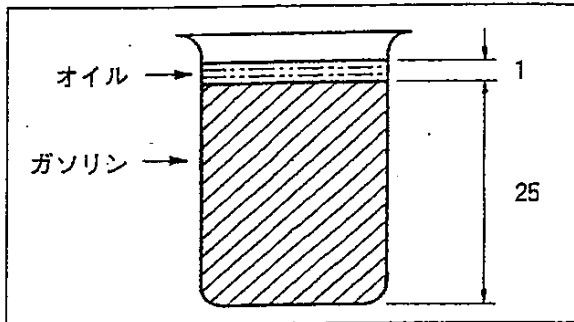
出血をともなうケガについては、止血用に汗ふき用のタオルや、てぬぐいなども有効ですので、常時余分に作業現場へ携帯することをおすすめします。

● 応急手当

- ・ 応急手当については、地域の消防署や消防組織（消防団など）で知識、技能の普及につとめていますので、それらの講習、訓練を受け、基本的な知識を習得されることをおすすめします。



操作方法

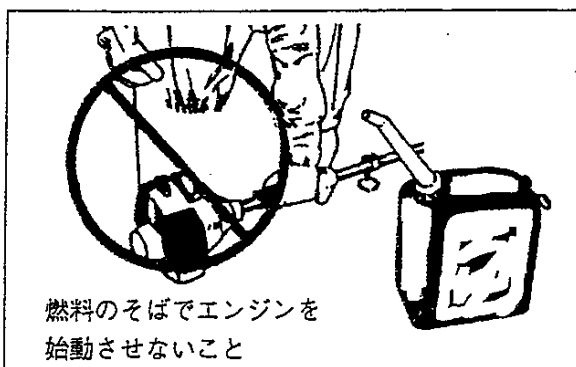
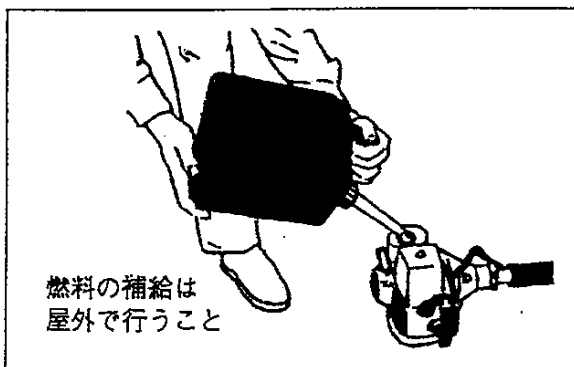


重要

JASO性能分類 :
 使用者が2サイクルオイルの選択を容易にできるように「FB、FA」の2種類に性能分類し容器に表示しています。

燃料混合比率表

ガソリン	2サイクルエンジンオイル
リットル	mL
L	25 : 1
4	160
8	320
20	800



燃料

- 本機の燃料にはレギュラーガソリンと、2サイクル用エンジンオイルを混合した燃料を使用してください。正しくない燃料はエンジン機能不良の原因となります。
- 燃料の混合比は、下記の通り使用してください。
 [25 : 1]
 ・市販の2サイクルエンジンオイル
 ・JASO性能分類・FB、FA相当品
- ガソリンとオイルの混合は確実な容器を使用し、良く混合してください。

注意

燃料の混合は30日以内で消費できる分量だけにする。燃料の混合は機械の燃料タンクで行わないこと。燃料タンク、燃料タンクキャップ、燃料タンクブリーザ、燃料コック、燃料パイプなどは使用前に点検し、異常が発見された場合は使用せず交換してください。

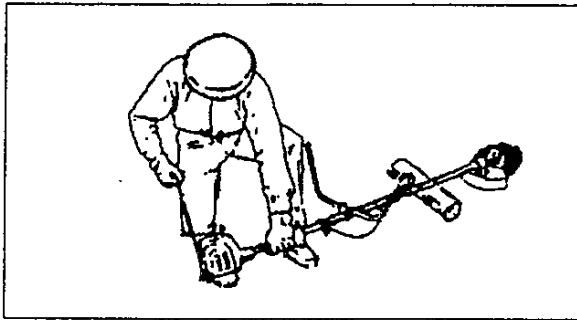
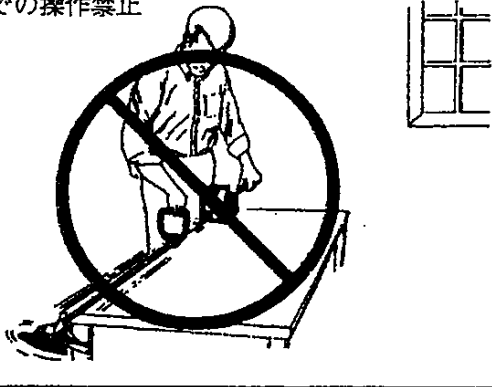
燃料の取扱い

危険

引火しやすいので、燃料の取扱いには十分注意してください。

- 転倒しにくい燃料容器を使用してください。
- 燃料の補給中にタバコをすったり、火花を出したりしないでください。
- 燃料容器には、外部との間に気圧差が生じています。燃料タンクキャップをはずす前に、パッキンとキャップの間をすこしゆるめて、気圧差をとり除いてください。
- 燃料タンクキャップを外して燃料を補給してください。補給の後はしっかりと締めてください。
- 燃料タンクに燃料を補給するときは、屋外の舗装されていない地面の上で行ってください。屋内では燃料を補給しないでください。
- 機械に燃料が少しでもこぼれたら、必ずふき取ってください。エンジンをかける前に、燃料をいれた場所から最低3m移動してください。
- エンジンがまだ熱いときや、エンジンをかけたままでの燃料補給は絶対にしないでください。
- 燃料タンクに燃料が残っている状態で機械をしまわないでください。燃料もれがあった場合火災の原因となります。

屋内での操作禁止



エンジンの始動

⚠ 危険

屋内や通気の悪い場所でエンジンを始動しないでください。エンジンの排気ガスには、死に到る有毒なガスが含まれています。

機械を障害物のない地面に置き、刈刃が地面や他の物に触れないことを確認してください。

機械は地面にしっかりとおさえ、始動してください。空中で始動したり、肩掛けバンドで吊ったまま始動しないでください。機械が思わぬ方向に動き、脚などを損傷することがあります。

⚠ 警告

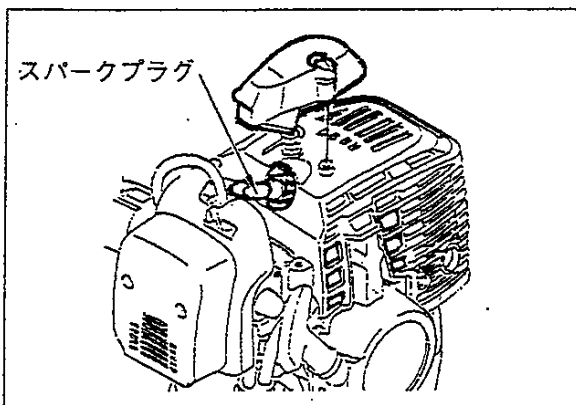
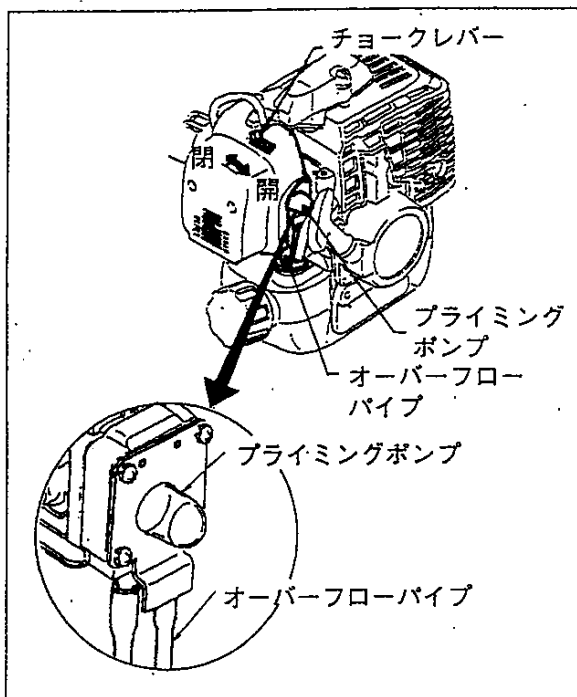
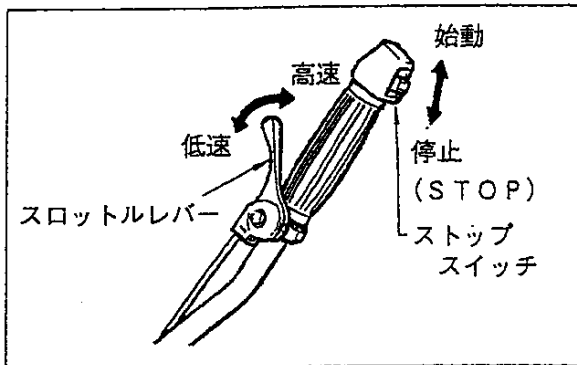
エンジンの始動時、スロットルレバーを低速の位置にしても、刈刃が回転する場合にはエンジンを再調整して使用してください。

⚠ 注意

機械の周囲は十分に広くとり、人、動物は近づけないこと。また、障害物がないことを確かめてから始動してください。

重要

- エンジンを始動する前に、ボルトやナット、ネジのゆるみがないかチェックしてください。
 - 機械は、常に地面へしっかり置いてください。
 - スタータグリップを引くときは短めに引き、引き紐の1/2から2/3の長さで引いてください。
 - スタータグリップをもどすときは、途中で手から離さないでください。
- エンジンの始動には、冷えたエンジンの場合と暖まっているエンジンの場合があります。エンジンの状態を確認の上、各々の始動の手順に従って始動してください。順序を間違えると始動が困難になる場合がありますので注意してください。



冷えたエンジンの始動

- ストップスイッチを始動の位置に動かしてください。
- スロットルレバーはそのまま（低速の位置）にしておきます。
- チョークレバーをCLOSEの位置にスライドさせてください。
- オーバーフローパイプに燃料が見えるまで、プライミングポンプをくり返し押してください。
- オーバーフローパイプに燃料が見えたら、機械をしっかり押さえブルンと言う最初の爆発音がするまで力強く数回スタータグリップを引いてください。
- 最初の爆発音がしたらチョークレバーを開（OPEN）にし、始動するまで数回スタータグリップを力強く引き始動させてください。
- 始動したら低速のまましばらく暖気運転をしてください。

暖まっているエンジンの始動

- ストップスイッチを始動の位置に動かしてください。
- スロットルレバーはそのまま低速の位置にしておきます。
- チョークレバーは開（OPEN）位置にしてください。
- 燃料タンクが空でなければスタータグリップを力強く引いてください。
- 燃料タンクが空の場合、燃料補給をした後、オーバーフローパイプに燃料が見えるまで、プライミングポンプをくり返し押してください。
- 始動するまで数回スタータグリップを力強く引いてください。

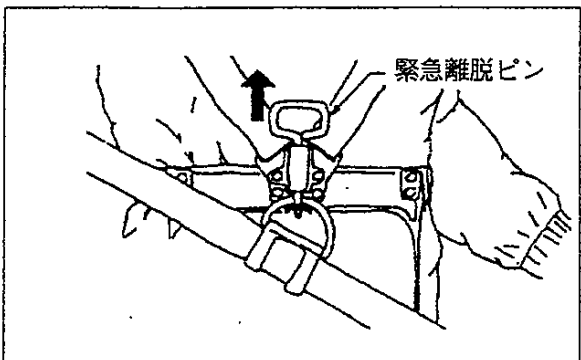
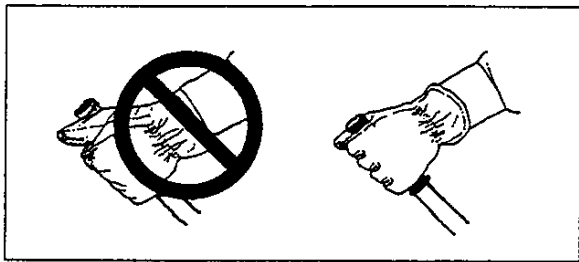
エンジン停止

- スロットルレバーをもどしエンジンの回転が下ったら、しばらくそのまま冷却運転をつけてからストップスイッチを“停止（STOP）”の位置に動かしてエンジンを止めます。
- 緊急の場合は、ただちにストップスイッチを“停止”の位置に動かしてエンジンを止めてください。

警告

エンジンが停止しないときはチョークを閉じる（CLOSE）と停止します。
販売店に機械の点検と修理をお願いしてください。

長期に機械を使用しないときは、必ずスパークプラグキャップを抜き、エンジンがかからないようにしてください。



基本的な操作

⚠ 注意

常に両手でハンドルを握り、機械を使用してください。絶対に片手で使用しないでください。

機械を保持するときは、必ずそのハンドルに親指をかけ、他の指とともにハンドルを囲むように握ってください。

- メインパイプを振り回さず腰の移動で刈刃を水平に右から左に弧を描くように振り、雑草を刈払ってください。

この方法で、芝や雑草の生えた場所を素早くきれいにすることができます。

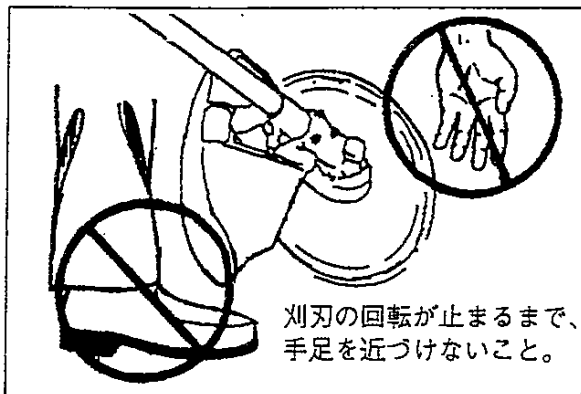
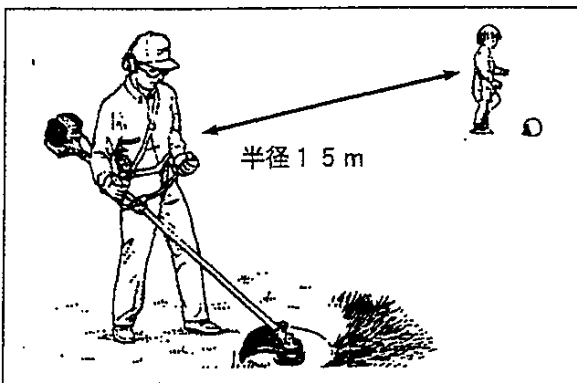
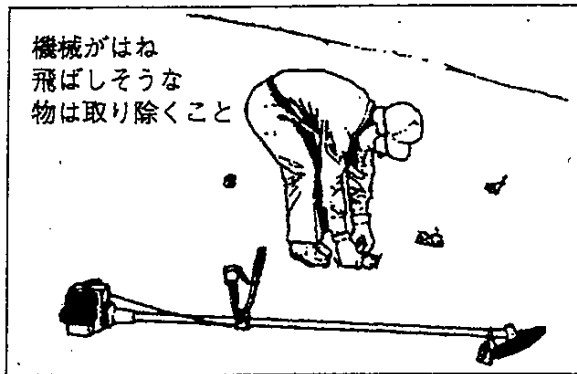
- この草刈機で、木を切ることはできません。

⚠ 警告

飛散防護カバーに絡み付いた雑草等をとるときは、必ずエンジンを停止してから行ってください。

⚠ 危険

緊急の場合、緊急離脱ピンを上引き、機械を身体から離すこと。



作業上の注意

⚠ 危険

機械を使用する前に、作業を行う場所をよくチェックして、機械がはね飛ばしそうな物を取り除いてください。

⚠ 危険

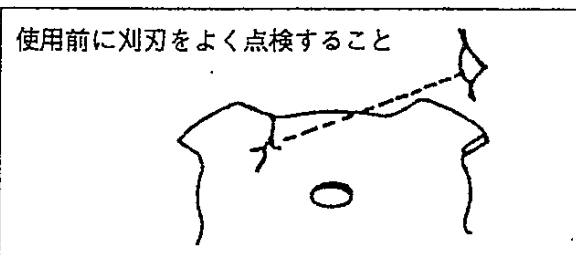
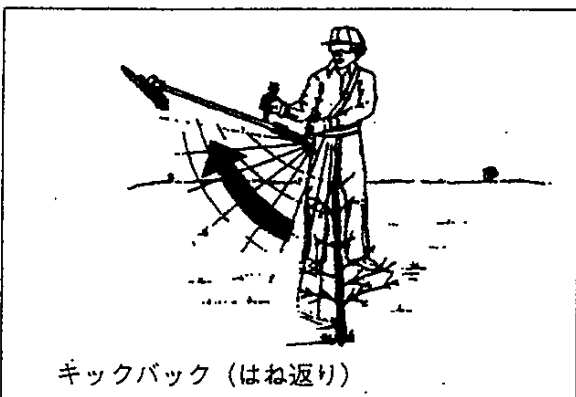
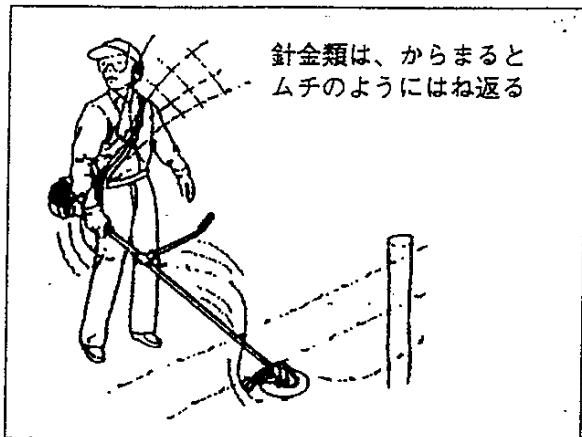
傷害を起す危険がありますので作業中は危険ゾーンに誰も入らせないでください。危険ゾーンは作業者を中心に半径15mの範囲です。

- 機械を中心に半径15mの作業範囲に子供や見物人、ペットがないことを確認してください。誰かが15m以内に近づいてきたら、ただちにエンジンを停止し、刈刃の回転を止めてください。
- 作業を補助する人、協同作業をする人もお互いに15m以上離れて作業してください。
- エンジンが熱いうちは、火傷を防ぐため、マフラ（消音器）に身体を近づけないでください。
- 視界が悪く、暗い場所では、機械を絶対に操作しないでください。
- 機械が突然異常な振動をしたら、ただちにエンジンを停止してください。突然の振動は、フライホイール、クラッチ、刈刃等の故障や、ネジのゆるみなどが原因です。故障の原因がわかり、修理が終わるまで機械を使用しないでください。
- エンジンを停止したときは、機械を地面に降ろす前に刈刃の回転が停止したことを確認してください。エンジンが停止していても、刈刃が慣性で回転中は刈刃でケガをすることがあります。

⚠ 警告

エンジンをアイドリング状態（低速回転状態）にしても刈刃が回転する場合は、キャブレタで回転の調整をしてください。（22ページ参照）

- 機械を持ち運ぶときは、必ずエンジンを止め刈刃に刈刃カバーを取付けて移動してください。マフラ（消音器）は熱くなっていますので、身体に接触させないよう身体から離して持ち運んでください。



⚠ 警告

作業中刈刃をヒザより高く持ち上げないでください。ヒザ以上に持ち上げると刈刃の回転面が顔の高さに近くなり、回転する刈刃から飛散する物が顔面や目を襲う可能性があります。

刈刃の正しい使用法

- 岩や石、切り株などの障害物に、刈刃を接触させないでください。

⚠ 警告

キックバック(はね返り)に注意すること。

- 作業中障害物に刈刃が万一接触したとき、刈刃の反動を受け、突然はね返されることがあります。(このはね返りをキックバックと言います。)
- 刈刃を地面にくい込ませないでください。
- 刈刃が障害物に当たった場合直ちにエンジンを止め、刈刃が止まったことを確認してから、刈刃の損傷を点検してください。
- 刈刃が曲がったり、変色したり、ナットが磨耗したりする場合は運転しないでください。

⚠ 危険

4枚刃を木や障害物に当てないでください。もし当たった場合は大きな衝撃と共に、4枚刃が勢いよくはね返され危険です。

- 4枚刃が障害物に当り衝撃を受けたときは、エンジンを停止し4枚刃を確認してください。
- 刈刃は弊社指定の純正のものを使用してください。

⚠ 危険

ヒビの入った刈刃は作業中に飛散することがあります。絶対に使用しないでください。

⚠ 危険

十分に締付けされていない刈刃は、はずれて飛び出す原因となります。

- エンジンの過回転とクラッチの損傷を防ぐため刈刃が正確に組立てられていないときエンジンをかけないこと。

点検・整備

▲ 注意

点検・整備をする前に必ずエンジンを停止し、冷えた状態で作業してください。

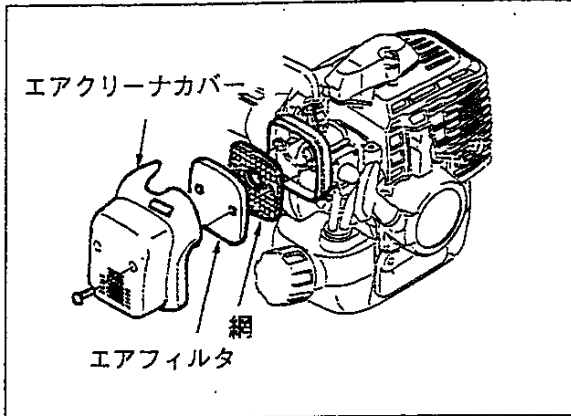
エアフィルタの清掃

- チョークを閉じてから取付ネジをゆるめ、エアクリーナカバーを外してください。
- エアフィルタを外してください。

重要

エアフィルタが非常に汚れていたり、これ以上の使用にたえられないほど破損している場合は交換してください。

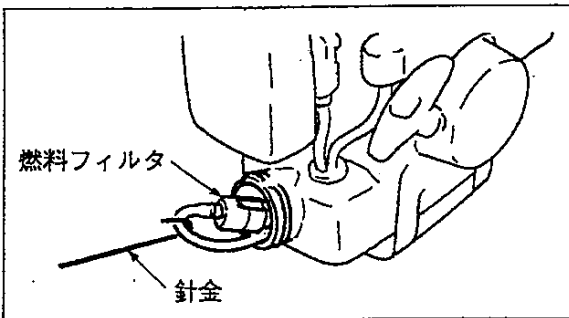
- 汚れをブラシで落とすか、適切な洗剤で洗ってください。
- エアフィルタを元の位置に取り付けてください。
- カバーを取り付け、取付ネジを締めてください。



燃料フィルタ

ご使用前に点検してください。

- 燃料タンクキャップを外してください。
- 針金などで燃料フィルタを引っ掛け、燃料タンクの補給口から取り出してください。
- フェルト部分が黒く硬くなっている場合は汚れていますので交換してください。
- 燃料パイプから抜きとって新しい燃料フィルタと交換します。
- 燃料タンクの補給口から燃料フィルタを入れて、燃料タンクキャップを閉めてください。



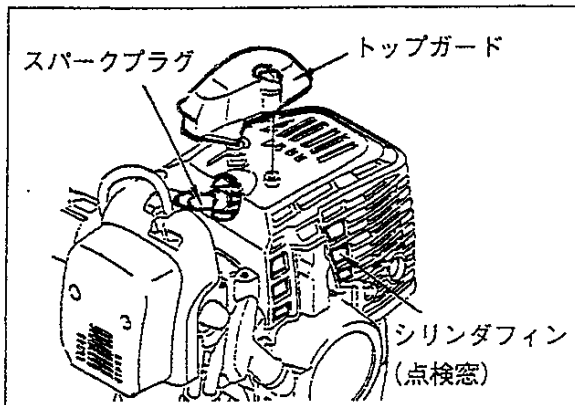
冷却装置

ご使用前に点検してください。

- シリンダフィン間のゴミと汚れを取り除いてください。
- エンジンの底部と燃料タンクの間にある吸気口の回りについた、ゴミなどを取り除いてください。

重要

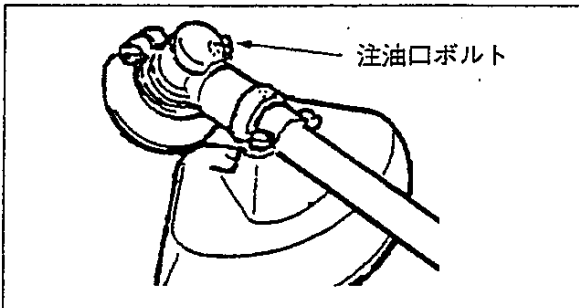
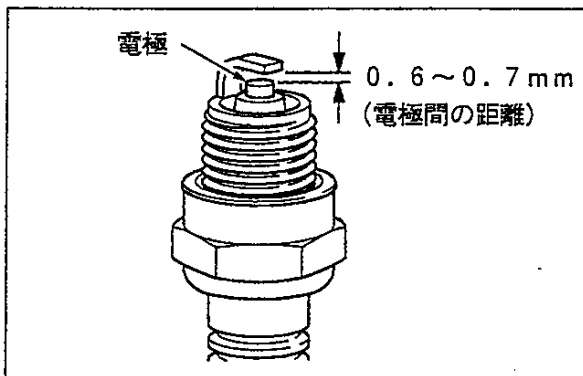
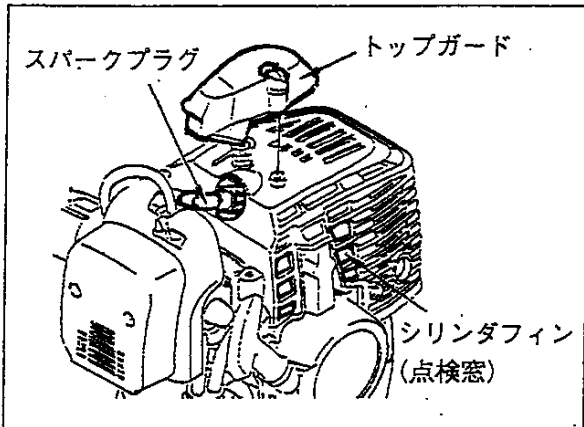
エンジン冷却風の入口や、シリンダフィンにゴミ等がつまりますとエンジン焼き付きの原因となります。



スパークプラグの点検

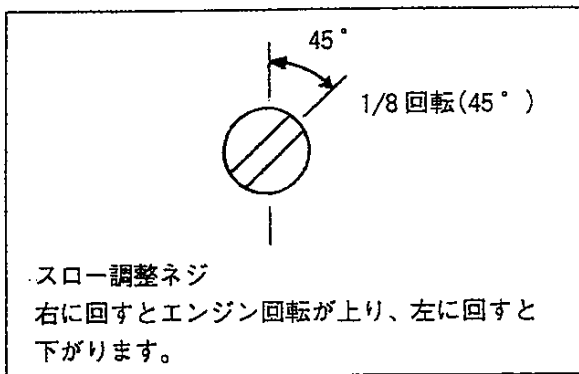
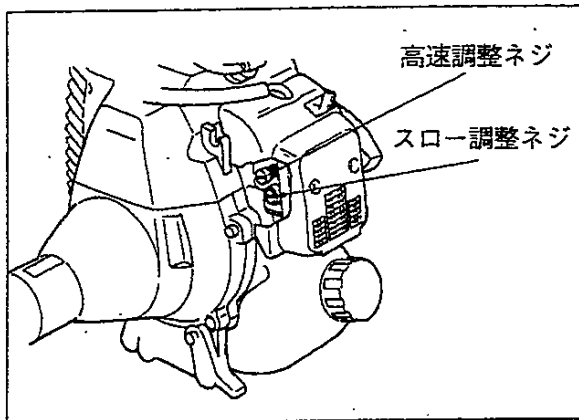
月に一度は点検してください。

- 付属のソケットレンチでスパークプラグを外してください。
- スパークプラグの正しいすき間は0.6~0.7 (ハガキ3枚分の厚さ) です。
- 電極が減っているとき、すき間不良のとき、電極の周囲にオイルや沈殿物が付いているときは、新しいプラグと交換してください。
- スパークプラグは、14.2~15.2 N・m (145~155 kgf・cm) のトルクで、しっかり締め付けてください。



ギヤケース

- 年に1度、販売店で注油してもらってください。



キャブレタ調整

キャブレタ調整を行う前に、エアクリーナの清掃／交換を行い、エンジンを数分間運転してください。

重要

工場出荷時にキャブレタは最高の性能が引き出せるよう設定されていますので、不必要なキャブレタ調整をしないでください。お近くの販売店に依頼することをおすすめします。

スロー調整ネジ

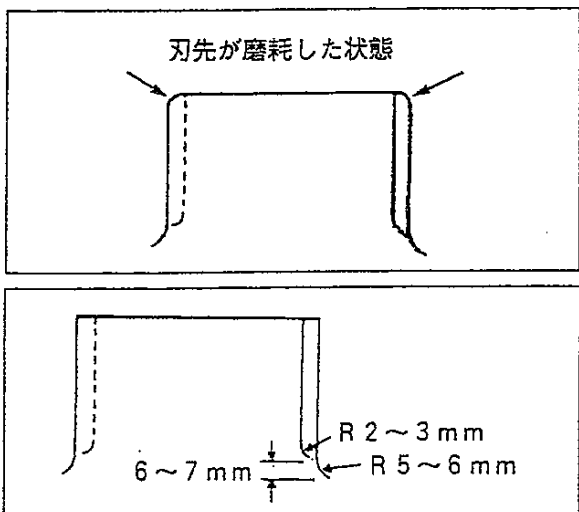
- アイドリング（低速回転）の回転数を調整するときは、キャブレタ本体のスロー調整ネジを回して調整してください。
スロー調整ネジを右に回して刈刃が回り始めるところから左に1/8回転程度戻してください。

高速調整ネジ

- 燃料と空気の混合割合が適正でない場合は回転不調となります。
- 回転不調の場合は、燃料調整ネジを静かに回して調整します。
調整の標準は、調整ネジを右に回して全閉にしてから反時計方向へ1³/₄～2¹/₄戻してください。
(1回転の場合を1と表示)

重要

高速調整ネジは締めすぎないこと。強く締めすぎるとキャブレタを破損します。



刈刃の研ぎ方

- 刃先が磨耗して目立ての必要がある場合は、お買い上げの販売店に作業を依頼してください。
- 左図は刈刃を研磨するときの目立て寸法（基本寸法）です。

故障診断と対策

エンジンの調子が悪く故障診断するときは、まず次のことを確認してください。

- 燃料タンクに燃料が入っていること。
- ストップスイッチが始動の位置にあること。

トラブル	故障診断	原因	対策
エンジンが始動しにくい また回転が変動する	オーバーフローパイプに燃料が来る	●キャブレタに問題	●販売店へ
	オーバーフローパイプに燃料が来ない	●燃料フィルタの目づまり ●燃料系統の目づまり ●キャブレタに問題	●交換 ●販売店へ ●販売店へ
	スパークプラグが汚れている、または濡れている	●ストップスイッチの断線 ●電氣的障害 ●電極のすき間が正しくない ●カーボンが付着している	●販売店へ ●販売店へ ●交換 ●交換
エンジンが始動しない		●電氣的障害 ●キャブレタに問題 ●エンジン内部の問題	●販売店へ ●販売店へ ●販売店へ
エンジンは始動するが加速できない		●エアフィルタの汚れ ●燃料フィルタの汚れ ●燃料通路がふさがっている ●キャブレタ調整不良 ●排気口/マフラ出口が詰まっている	●清掃か交換 ●交換 ●販売店へ ●調整 ●清掃



警告

交換・清掃・調整してもトラブルが解消しないときは販売店へご相談ください。

保 管

長期保管 (60日間以上)

機械を長期間 (60日以上) にわたって保管する場合は、以下に示す保管の際の整備を必ず実施してください。

- 機械の外側に付いたグリース、オイル、ホコリ、ゴミなどをきれいに拭き取ってください。
- 燃料タンクを完全に空にしてください。
- キャブレタや燃料パイプに残っている燃料は、低速で運転して使いきってください。
- ギヤケースに注油をしてください。
- スクリュ、ナット類を締めなおしてください。
- 刈刃は刈刃カバーを付けてください。
- 機械を乾かし、子供の手の届かないホコリのない場所に保管してください。



危険

燃料ガスが充満している密閉された場所や、裸火、火花のあるそばに保管しないでください。

重要

この使用説明書は、いつでも読めるよう保管してください。

特別注文品（オプション）

刈刃一覧	
上段：部品名称を表わします。 下段：仕様・規格を表わします。	
4マイバ	9" クロ
8マイバ	10" クロ
4マイバ	10" クロ

刈刃

刈払機の特別注文品（オプション）として、標準付属の刈刃の他に各種の刈刃を用意しております。

注意

作業内容と用途及び仕様・規格により、本製品への適合性を確認し、販売店と相談の上、ご購入、ご利用願います。

なお、この刈刃一覧には、本製品の標準付属の刈刃も含んでいます。

- ご使用前に、各々の刈刃に付いている刈刃の取扱または使用上の注意事項をよく読んで刈刃の正しい扱い方と使い方を理解してください。刈刃に付いている説明文は、いつでも読めるように保管してください。

警告

刈刃は弊社指定の純正品を使用してください。各刈刃は指定の目的以外の使用はしないでください。

仕 様

項 目	単 位	形 式
		PMK31C
重量	kg	6.2 (肩掛バンド、刈刃を除く)
容量 燃料タンク	L	0.9
刈刃ユニット 歯車減速比及び潤滑剤 刈刃		減速比1:1.4 シェルアルバニア EP-2 または高品質リチウムグリース 4枚刃 (255mm)
刈刃駆動軸回転方向 (ギヤケースの上から見る)		反時計方向
外形寸法 長さ×幅×高さ	cm	179×60×41
エンジン 形式 排気量 最大出力時エンジン回転数 最大エンジン回転数 アイドル回転数 クラッチ作動開始 エンジン回転数 キャブレタ形式 点火方式 スパークプラグ 始動方式 動力伝達方式	mL r/min r/min r/min r/min	空冷2サイクル単シリンダ 30.5 7,000 10,000 2,500～3,800 3,400～4,000 TKダイヤフラム式 フライホイールマグネット電子点火:TCI方式 NGK BPM7A リコイルスタータ 自動遠心クラッチ
燃 料 混合比		[25:1] ・市販の2サイクルエンジンオイル ・JASO性能分類 FB、FA相当品
最大エンジン出力時 燃料消費量	L/h	0.76



株式会社 共栄社

愛知県豊川市美幸町 TEL(05338)4-1221 代

898539-55432

X750212-1202

0003B 153 ES

ポータブルモア

PMK31C

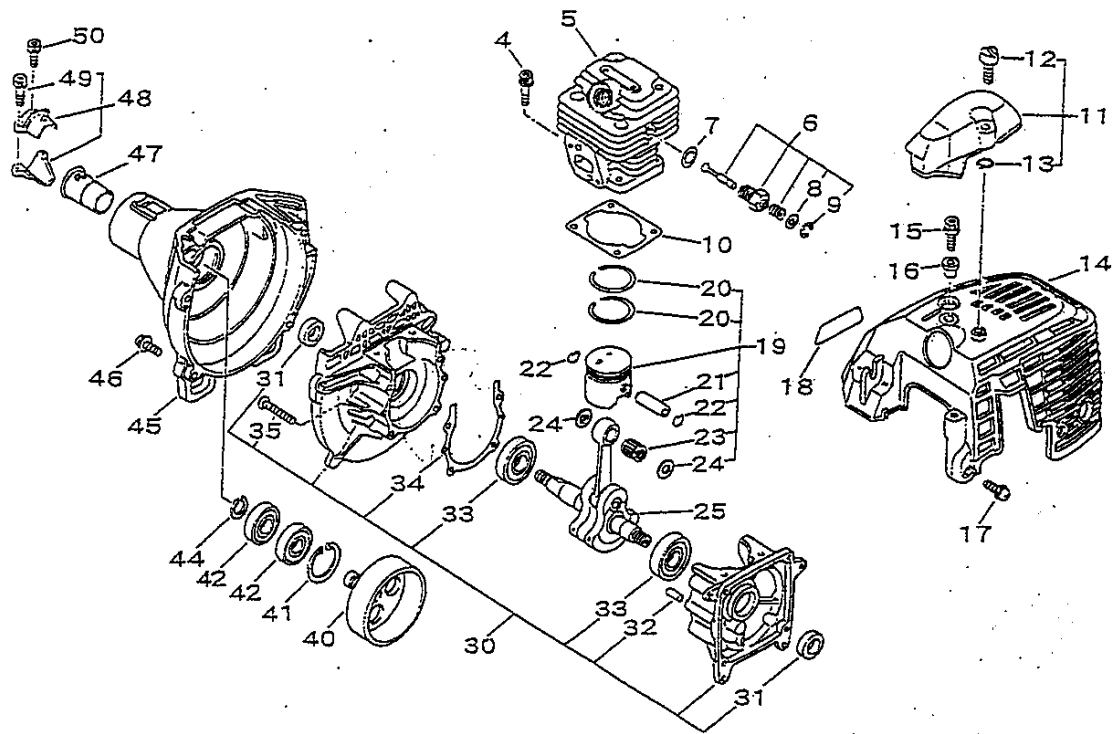
BARONESS 草刈機 パーツカタログ

平成12年10月版



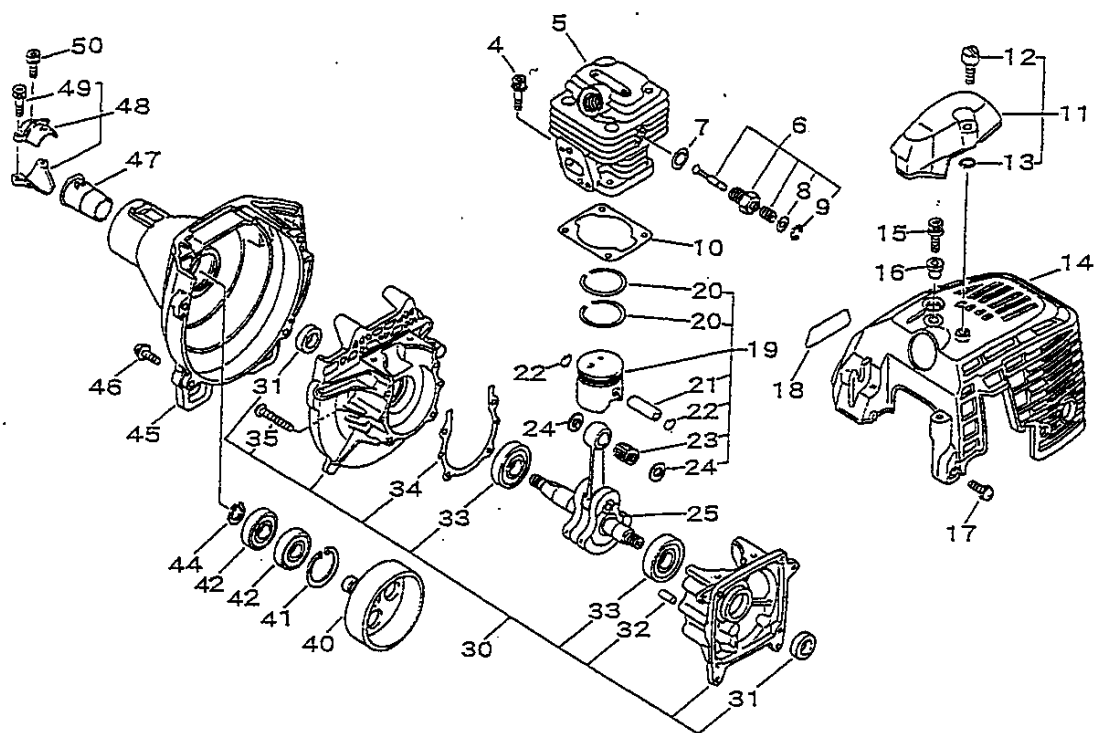
株式会社 共栄社

PMK-31C (1)



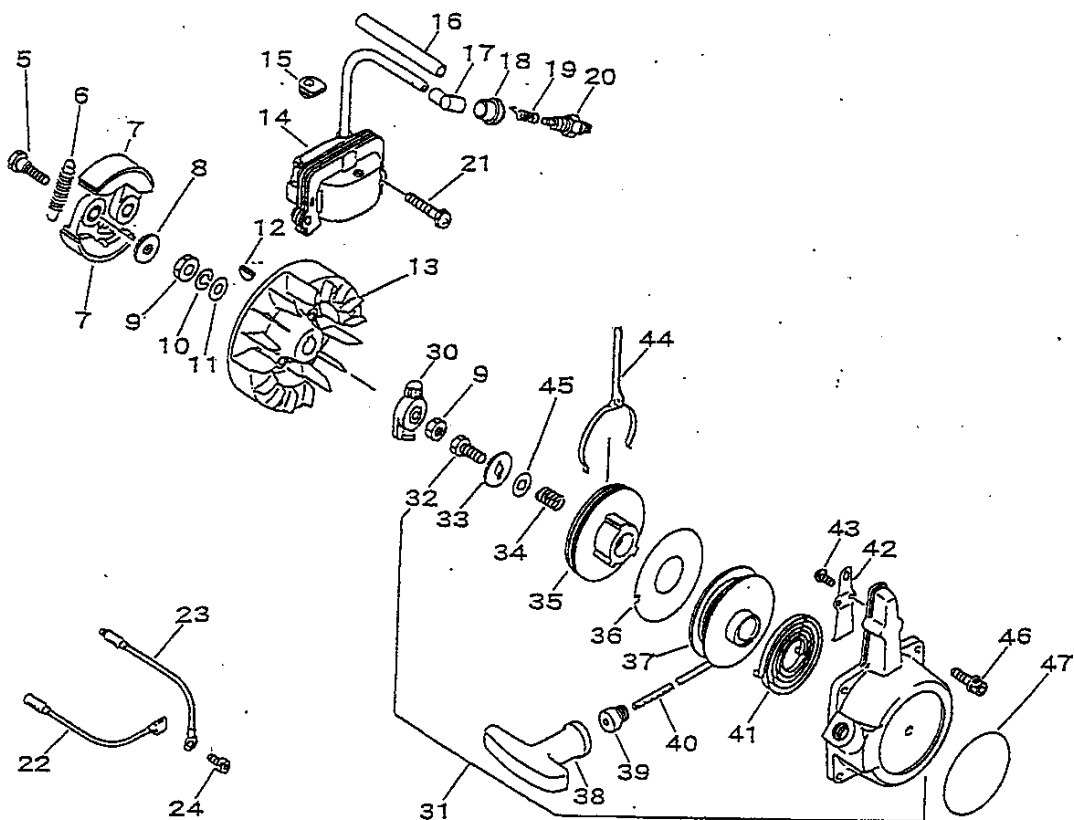
図番	部品番号	個数	部品名	備考	適用号機	代替
1-	4	900162-05020	4	6かアナツキボルト 5*20W, SW		
	5	101011-55431	1	シリンダ (デコップ 30)		
	6	101100-53930	1	デコップ ASSY		
	8 +	900603-00004	1	ワッシャ 4(4.5*10*0.8)		
	9 +	900700-00003	1	エキタマ (CE-3)		
	7	159025-37530	1	ガスケット	NG. 1008	
	10	101010-55430	1	シリンダ ガスケット		
	11	159902-55230	1	トップガード KIT		
	12 +	352325-55230	1	ワッシャ 1P		
	13 +	900720-00004	1	O-リング P-4		
	14	101514-55430	1	シリンダ カバー		
	15	900162-05020	1	6かアナツキボルト 5*20W, SW		
	16	101531-55230	1	カバー		
	17	900162-05012	2	6かアナツキボルト 5*12W, SW		
	18	890068-55430	1	モデル ラベル PMK 31C		
	19	100000-55430	1	ピストン KIT 2ホリング		
	20 +	100011-16131	2	ピストンリング		
	21 +	100013-27430	1	ピストンピン		
	22 +	100015-03930	2	エンドリング		
	23 +	100012-16131	1	シヨウタツブツケカ		
	24 +	100014-53630	2	ピストンピン スペース		

PMK-31C (1)



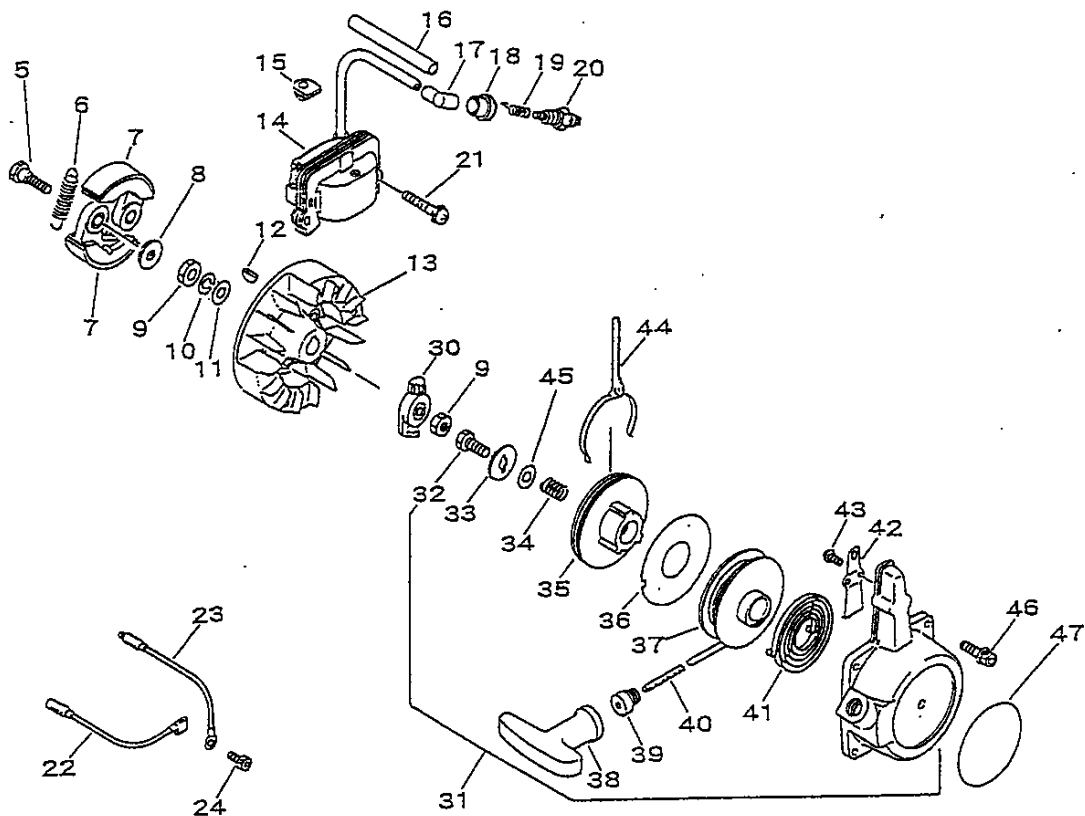
図番	部品番号	個数	部品名	備考	適用号機	代替
1-	25	1	クランクシャフト ASSY			
	30	1	クランクケース KIT			
	31 +	2	オイルシール ISCD 12 22 7			
	32 +	4	パッキン			
	33 +	2	ボールベアリング (6201/C3)			
	34 +	1	クランクケース ガスケット			
	35 +	4	6カクアナキボルト 5*30W, SW			
	40	1	クラッチ ドラム			
	41	1	アジャストワッ CR-28			
	42	2	B.ベアリング 6001V (LB)			
	44	1	ジクワットワッ CS-12			
	45	1	アノカバ-			
	46	4	6カクアナキボルト 5*20W, SW			
	47	1	クワシヨソ (25ヨ)			
	48	1	ソウサカンコソイカ KIT 25ミ			
	49 +	2	6カクアナキボルト 5*25W, SW			
	50	1	6カクアナキボルト 5*12W, SW			

PMK-31C (2)



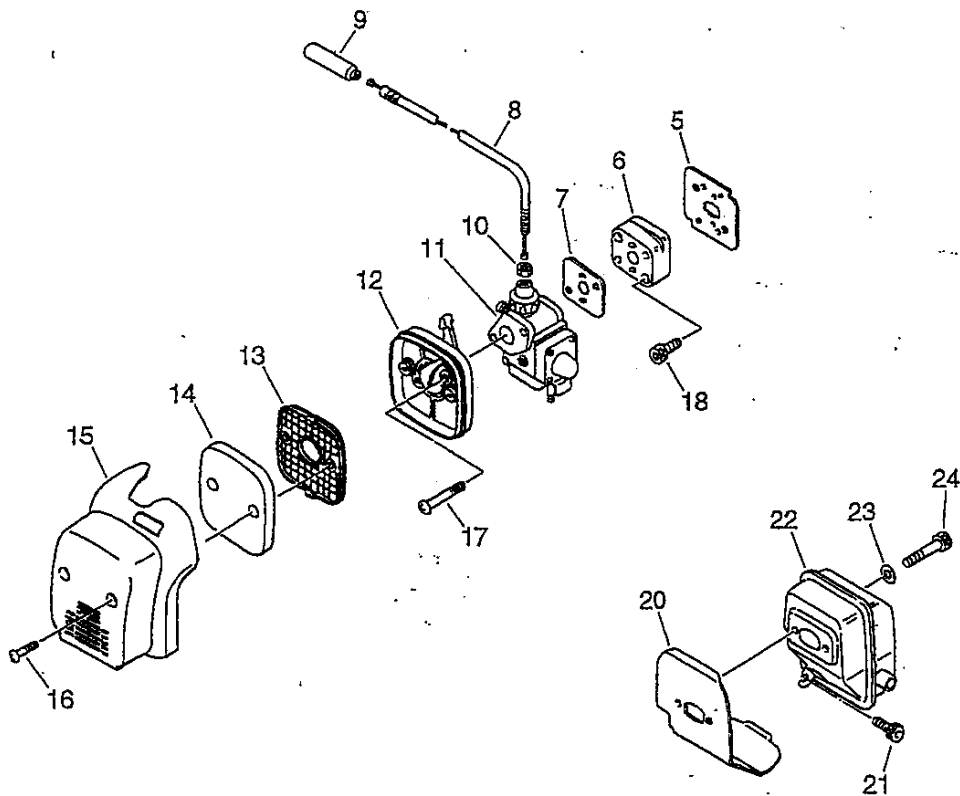
図番	部品番号	個数	部品名	備考	適用号機	代替
2-	5	175046-46430	2	クワッチ-ピン		
	6	175018-49931	1	クワッチ スプリング		
	7	175009-49930	2	クワッチ		
	8	175048-05530	2	ワッシャー (ワチ) 6.2*19*1.0		
	9	900502-00008	2	ナット 3N 8		
	10	900605-00008	1	スプリング ワッシャー SW8		
	11	900600-00008	1	ワッシャー W8 8.5*22*1.6		
	12	100142-12330	1	ウツドラフキ		
	13	152801-55430	1	マグネシウム		
	14	152626-55430	1	イグニッションコイル		
	15	150112-44330	1	2ストロークゴムパッキン		
	16	150611-14530	1	チューブ 6*7*110		
	17	159012-01620	1	スパークプラグキャップ		
	18	159015-55230	1	キャップカバー		
	19	159011-03432	1	スパークプラグキャップカバー		
	20	159010-10630	1	スパークプラグ BPM-7A		
	21	900162-05020	2	6角ナット 5*20W, SW		
	22	162010-55430	1	リード 315L (ハダガタ)		
	23	162010-41630	1	リード		
	24	900238-05010	1	スクリュー (5*10)		
	30	177210-52031	1	ボールキャッチャー		

PMK-31C (2)



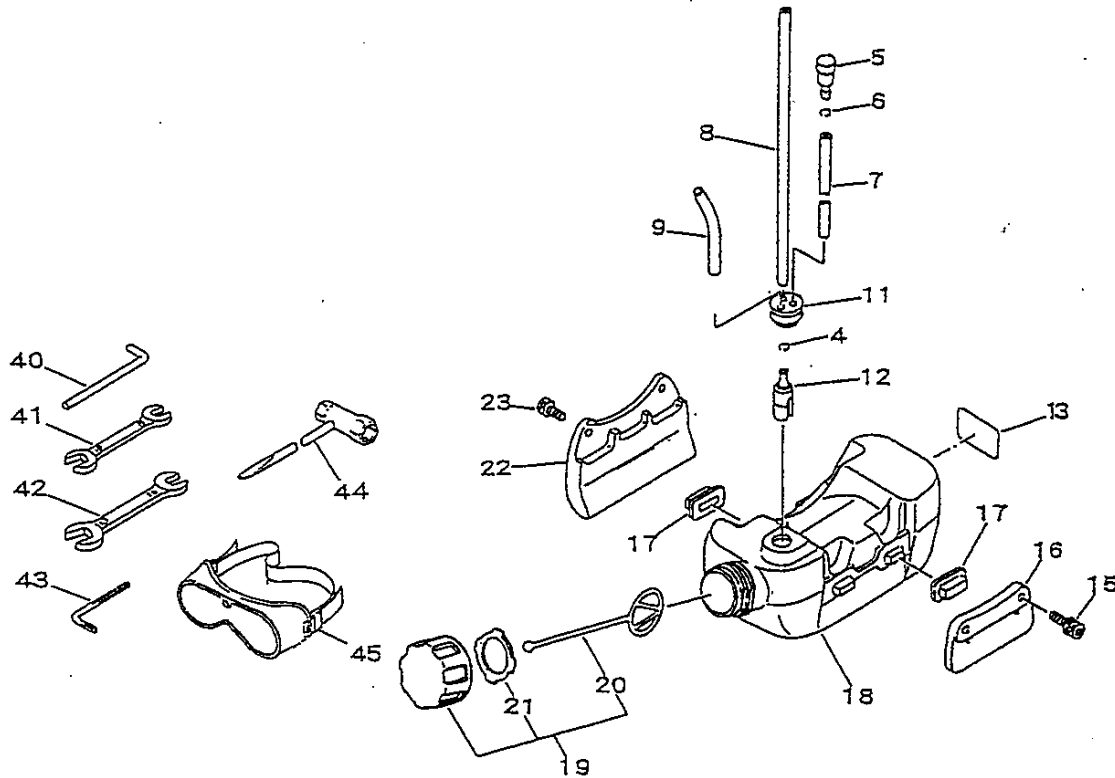
図番	部品番号	個数	部品名	備考	適用号機	代替
2-	31	1	リコイルスター ASY(デコング)			
	32 +	1	ボルト (5*12)			
	33 +	1	ワッシャー			
	34 +	1	スプリング			
	35 +	1	ボールベアリング			
	36 +	1	ゼンマイ			
	37 +	1	リコイルドラム			
	38 +	1	リコイルハンドル			
	39 +	1	ロープガイド			
	40 +	1	リコイルロープ 3.0*1000			
	41 +	1	ゼンマイ			
	42 +	1	スターケースカバー			
	43 +	2	タビソングスクリュー (4*10)			
	44 +	1	デコング ロット			
	45 +	1	ワッシャー 6(6.4*12.5*1.6)			
	46	4	6カブナツボルト 4*14W, SW			
	47	1	プラントラベル 57マル ハロ			

PMK-31C (3)



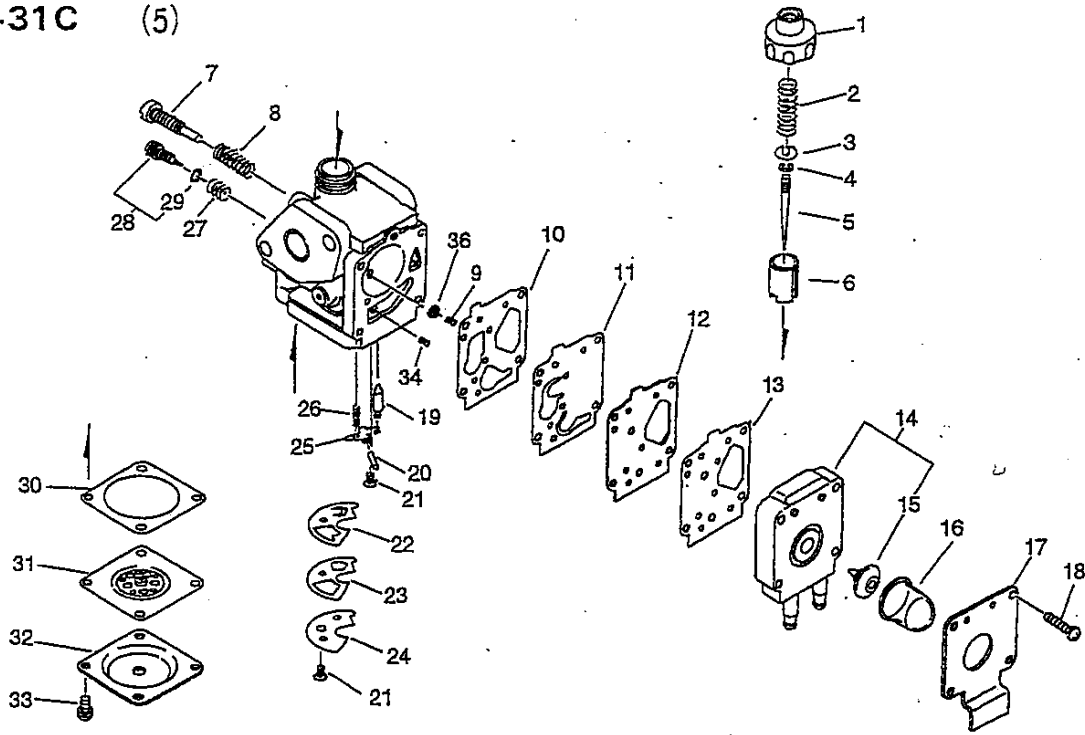
図番	部品番号	個数	部品名	備考	適用機種	代替
3-	5	1	インテーク ガスケット			
	6	1	インテーク イングロータ			
	7	1	インテーク ガスケット			
	8	1	スロツトパイプ (ホト)			
	9	1	ホコチューブ 径10*11*110L			
	10	1	ノズルヘッド			
	11	1	トリガ ASSY DPR11-1E			
	12	1	クリーナ ケース ASSY BL			
	13	1	クリーナ グリッド			
	14	1	エア フィルタ			
	15	1	エアクリナ リド BS			
	16	2	スクリーン 4*20 (W, SW付)			
	17	2	スクリーン 5*50 (W, SW付)			
	18	2	6カケアツキボルト 5*25W, SW			
	20	1	マフラ ガスケット			
	21	1	6カケアツキボルト 5*12W, SW			
	22	1	マフラー			
	23	2	ワッシャー W5			
	24	2	6カケアツキボルト (5*60)			

PMK-31C (4)

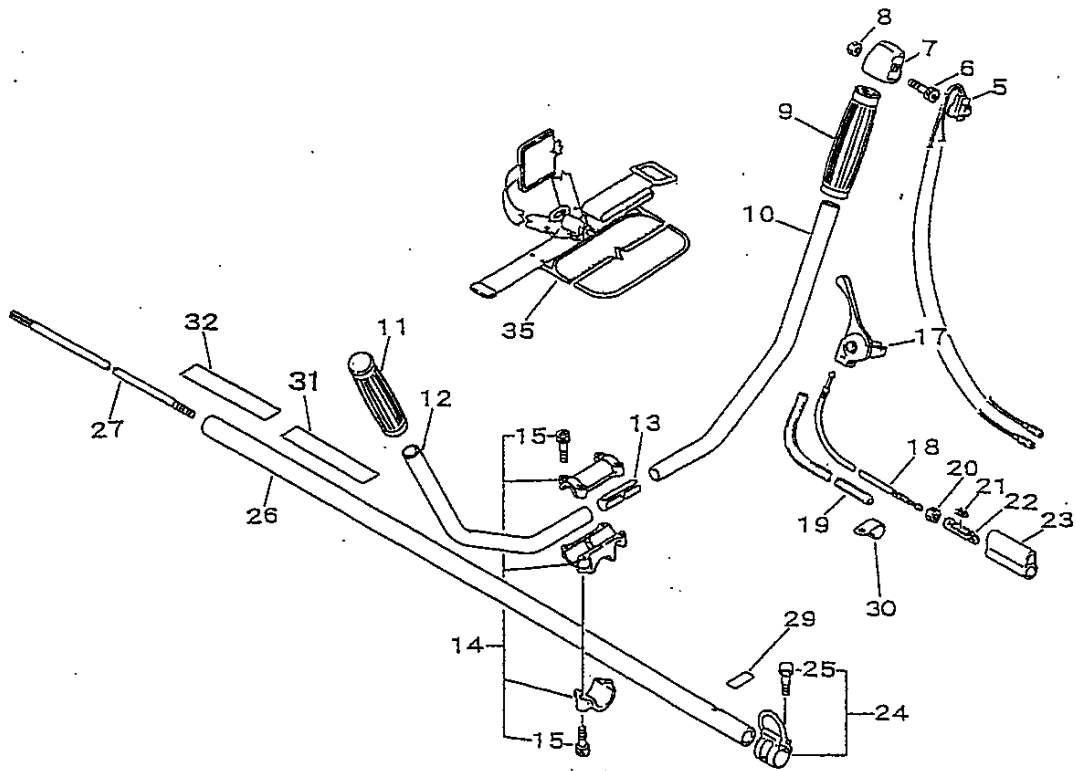


図番	部品番号	個数	部品名	備考	適用号機	代替
4-	4	1	パイプ クリップ	6.5		
	5	1	フェッパル	(7ヶ WH)		
	6	1	パイプ クリップ	5.5		
	7	1	パイプ	3*5*90 NBR		
	8	1	パイプ	3*6*180 NBR		
	9	1	パイプ	3*6*60 YL		
	11	1	ワッパ ロマツ			
	12	1	ネリヨウコシキ (カ)			
	13	1	アキヤツチ テベル			
	15	2	6ヶアツチボルト	5*20W, SW		
	16	1	フェェル タウ アツカ			
	17	4	フェェル タウ ケツシヨ			
	18	1	フェェルタウ			
	19	1	ネリヨウタソクツク ASSY	BS		
	20 +	1	キャツ エツク	80L		
	21 +	1	ネリヨウタソクツクパツキン			
	22	1	スタツ			
	23	2	6ヶアツチボルト	5*12W, SW		
	40	1	ワツリツ ムネウ			
	41	1	8*10リヨウク チツパナ			
	42	1	10*13 リヨウクチツパナ			
	43	1	4ミリカクシツカケツチ			
	44	1	17*19リヨウクツチ			
	45	1	ゴツグル	MG-3		

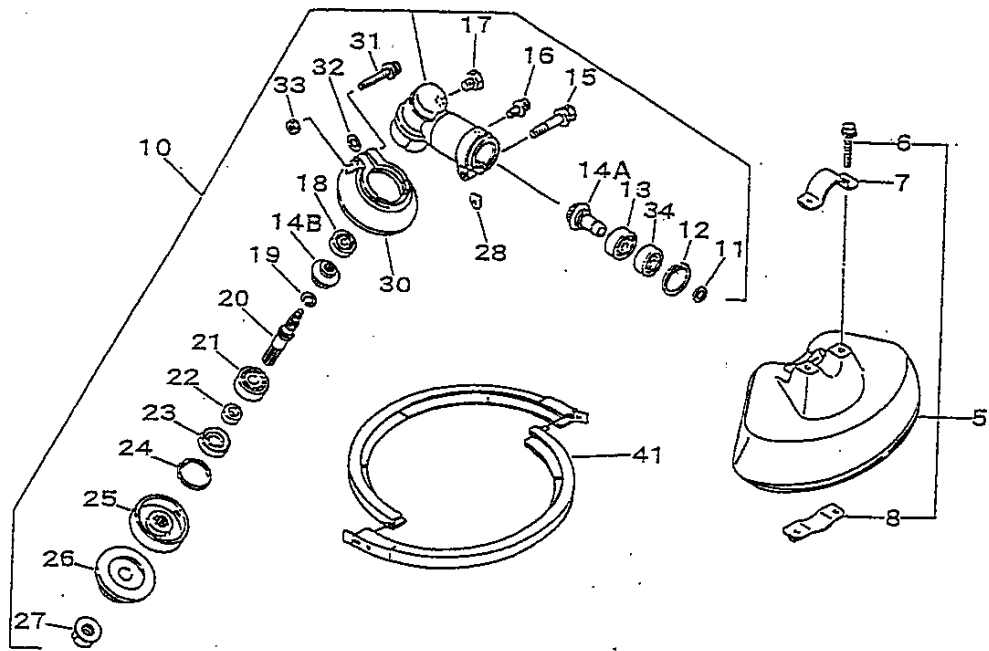
PMK-31C (5)



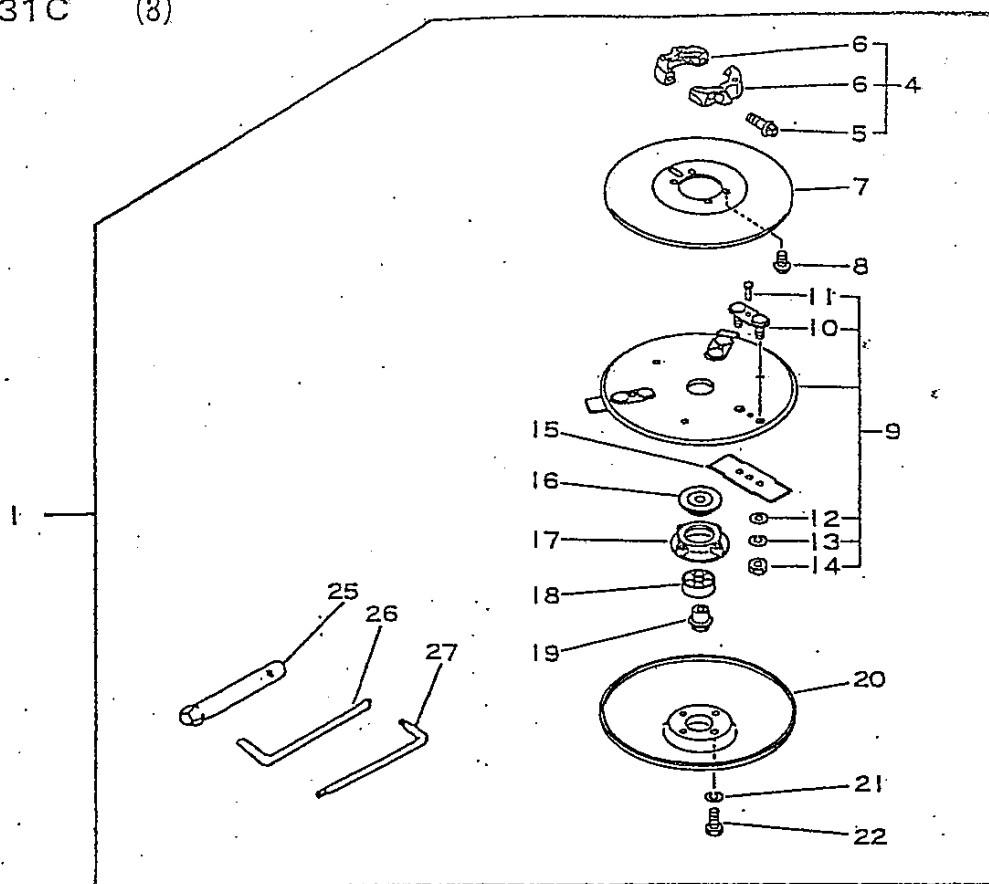
図番	部品番号	個数	部品名	備考	適用号機	代替
5-	124200-58030	1	キャブ ASSY DPR11-1E			
1 +	124113-05530	1	トップ			
2 +	124114-50330	1	スロットバルブスプリング			
3 +	124115-05530	1	バークリップ			
4 +	124116-05530	1	リソク			
5 +	124317-55430	1	ジエツニードル #114			
6 +	124318-55430	1	スロットバルブ			
7 +	124159-05530	1	スロ-チョウセイネジ			
8 +	124160-11120	1	スロ-チョウセイネジ スプリング			
9 +	124367-53630	1	フェックバルブ スプリング			
10 +	124361-12710	1	パッキン			
11 +	124364-12710	1	ポンプダイヤフラム (NER)			
12 +	124362-12710	1	ネリヨホポンパッキン			
13 +	124363-12710	1	ネリヨホポンパッキン			
14 +	124379-55430	1	ポンプカバー ASSY			
15 ++	124374-55430	1	フェックバルブ			
16 +	124380-55430	1	プライマリポンプ			
17 +	124342-55430	1	ポンププレート			
18 +	900241-03014	4	スクリュ 3*14 (SFワキ)			
19 +	124320-52830	1	ニードルバルブ (アキチップ)			
20 +	124332-21330	1	ヒンジピン			
21 +	900212-03008	2	スクリュ (+SF 3*8)			
22 +	124375-12710	1	ガスケット			
23 +	124374-53630	1	フェックバルブ			
24 +	124373-55430	1	プレート			
25 +	124321-21330	1	コントロールバー			
26 +	124331-21330	1	ニードルバルブスプリング			
27 +	124355-21330	1	メインジヤストスプリング			
28 +	124354-12710	1	メインジヤストスクリュ ASSY			
29 ++	124356-21330	1	O-リング			
30 +	124358-61830	1	メインダイヤフラムパッキン			
31 +	124341-55430	1	ダイヤフラム			
32 +	124324-21330	1	ダイヤフラムカバー			
33 +	900241-03008	4	スクリュ 3*8 (SFワキ)			
34 +	124367-55430	1	スプリング			
36 +	P004-000010	1	インレットスクリーン			



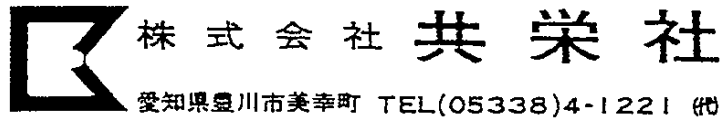
図番	部品番号	個数	部品名	備考	適用号機	代替
6-	5	1	スイッチ			
	6	1	スクリュー (5*25)			
	7	1	スイッチブラケット			
	8	1	ナット 5			
	9	1	ハンドルグリップ (ミキ)			
	10	1	ハンドル			
	11	1	ハンドルキャリ			
	12	1	ハンドル			
	13	1	ハンドルインナー			
	14	1	ハンドルブラケット ASY			
	15 +	6	6角ナット 5*25W, SW			
	17	1	スロットカバー 19ミリ BL			
	18	1	スロットワイヤ (特)			
	19	1	ホチヤブ 10*11*600			
	20	1	ワッシャ			
	21	1	インナーギア			
	22	1	スロットワイヤギア			
	23	1	スロットワイヤギアカバー			
	24	1	ワッシャ (特)			
	25 +	1	ボルト (5*12)			
	26	1	ワッシャ PL ラベル付			
	31 +	1	ラベル			
	27	1	デッドボルト 7SS*1550			
	29	1	ワッシャニッケルメッキ			
	30	1	ボデーワッシャ			
	32	1	ワッシャ ラベル PKM 31C			
	35	1	放電ボルト 特			



図番	部品番号	個数	部品名	備考	適用号機	代替
7-	5	1	ボウゴ カバ - ASSY BS			
6 +	900162-05030	2	6かけナット 5*30W, SW			
7 +	699011-28230	1	ボウゴ カバ - トリツカガ			
8 +	699015-28230	1	ボウゴ カバ - オシカガ			
10	610400-46530	1	ギヤケース ASSY			
11 +	900706-00010	1	ジクヨトメ (WR-10)			
12 +	900702-00022	1	アキヨトメ (CR-22)			
13 +	900812-06201	1	B.ベアリング 6201DDU(CLU)			
14 +	610300-40930	1	カバ ヴィル SET 1.4*7S			
15 +	900162-06030	1	6かけナット 6*30W, SW			
16 +	900242-05010	1	スクリ 5*10 (W, SW片)			
17 +	610434-50030	1	ボルト 8*6			
18 +	900858-06900	1	ボールベアリング 6900Z			
19 +	900706-00012	1	ジクヨトメ (WR-12)			
20 +	610310-21230	1	ジヨトウシク			
21 +	900855-06900	1	ボールベアリング 6900			
22 +	610315-46430	1	ジヨトウシク カント			
23 +	610413-46430	1	オイルシール (IS 17.5 32 7)			
24 +	900702-00032	1	アキヨトメ (CR-32)			
25 +	610313-07130	1	カバ ヴィル PD 25.4			
26 +	610314-21231	1	カバ オシカガ			
27 +	610320-27430	1	10ミリヒタリサバ ネジナット			
28 +	610439-28230	1	シムツカガ			
30 +	610443-27432	1	カラムシボウシク			
31 +	900242-05030	1	スクリ 5*30 (W, SW片)			
32 +	610239-46630	1	ワッパ			
33 +	900500-00005	1	ナット 5			
34 +	900800-00609	1	ボールベアリング (BB609)			
41	898523-47130	2	プレート スカバト			



図番	部品番号	個数	部品名	適用号機	備考	情報
1	696100-27433	1	3マイハカッター ASSY			
4	699203-27431	1	マキツキホウシカハートリツケカナク			
5	+ 900162-04025	2	6カク7ナツキホルト 4#25			
6	+ 699242-27431	2	カハートリツケカナク			
7	699243-06632	1	マキツキホウシカハ			
8	900242-05010	4	スクリュー 5#10			
9	696106-06232	1	ハトリツケエンハ			
10	+ 696105-06631	3	カッターシメツケチオエ (ホルトツキ)			
11	+ 900318-20060	3	リハット 2# 6			
12	+ 900603-00006	6	ワツシヤ 6			
13	+ 900605-00006	6	スプリング ワツシヤ 6			
14	+ 900500-00006	6	ナット 6			
15	696101-06630	1	カッターセツト (3ミイ)			
16	610336-07132	1	カリハ オチエカナク			
17	699226-05430	1	ハアリンクチオエ			
18	900814-06202	1	ホール ハアリンク 6202			
19	699227-04630	1	ハトリツケナット			
20	699228-05430	1	フリー デイスク			
21	900605-00005	4	スプリング ワツシヤ 5			
22	900100-05012	4	ホルト 5#12			
25	895314-03430	1	8 ホツクス スカ			
26	897518-01131	1	マワリトメ ホウ			
27	895612-03430	1	3ミリガタ6カクレンチ			



株式会社 共栄社

愛知県豊川市美幸町 TEL(05338)4-1221 (代)