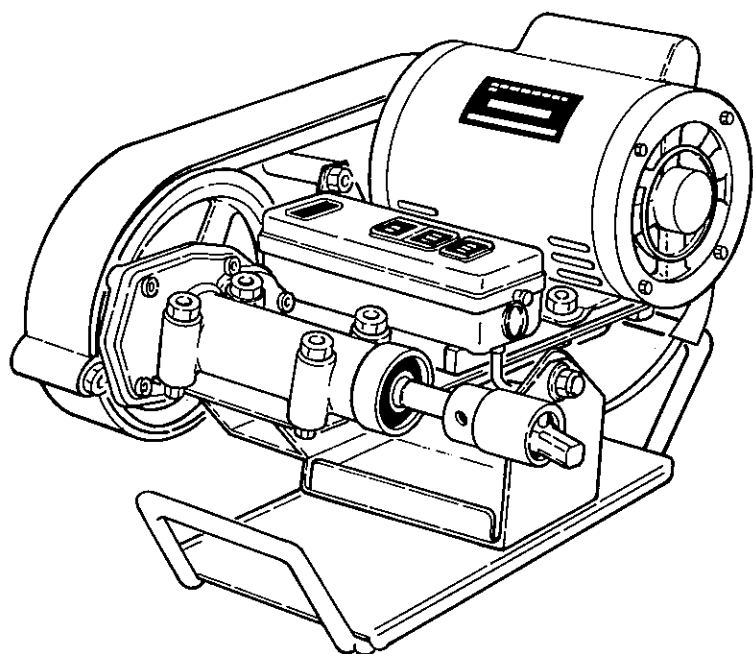


ラッピングマシーン
RM20



BARONESS

バロネス管理機

'97. 3.

取扱説明書 & パーツカタログ

目次

取扱説明書

安全に関する警告について	1
1. ラベル貼付位置図	2
▲注意 2. 安全作業のための注意事項	2
3. 各部の名称	3
▲注意 4. 使用前の点検	3
5. セット方法	4
▲警告 6. ラッピング研磨の仕方	4
7. 保守・点検	5
8. 仕様	5


パーツカタログ

1. フレームおよび電装部品	7
2. ギヤボックス部および付属部品	8

“必読” 機械の使用前には必ずお読み下さい。

取扱説明書

安全に関する警告について

本機には、印をつけて警告ラベルを貼付しています。安全上、特に重要な項目を示しています。警告を守り、安全な作業を行なって下さい。

警告ラベルについて



危険

その警告に従わなかった場合、死亡または重傷を負うことになるものを示します。



警告

その警告に従わなかった場合、死亡または重傷を負う危険性があるものを示します。



注意

その警告に従わなかった場合、ケガを負うおそれがあるものを示します。

記号



----- 取扱説明書参照



----- 注意マーク



----- ベルトに手や指の巻き込まれ注意

ごあいさつ

このたびは、パロネスラッピングマシンRM20型をご購入いただき誠にありがとうございます。

本書は、ラッピングマシンの正しい取扱方法と調整、点検方法について説明してあります。使用前に必ずこの取扱説明書及び別冊のモートル取扱説明書を熟読の上、充分理解してから機械を正しく操作し、安全にご使用下さい。

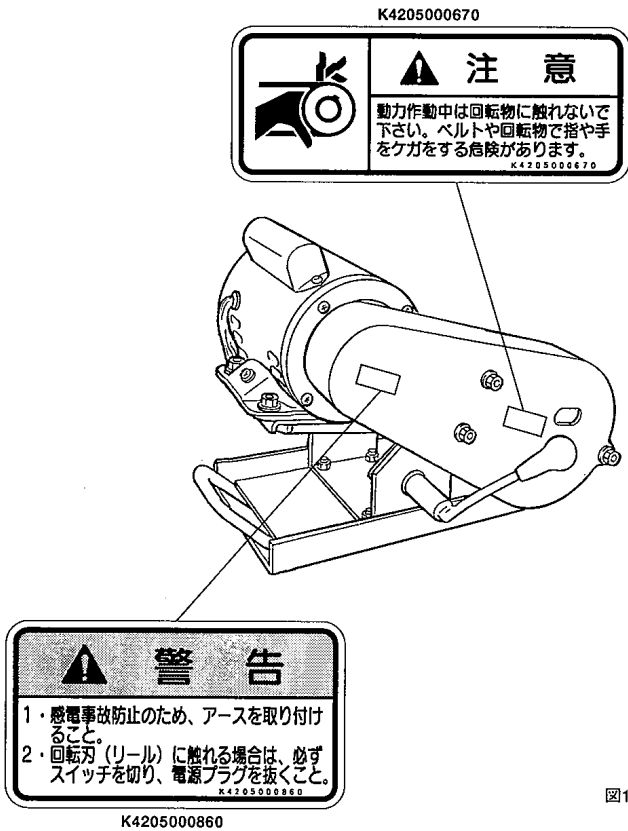
=ご注意=

◆本書記載事項は改良のため予告なしに変更することがあります。

注意

- ・この取扱説明書や機械に貼ってあるマークは、安全確保のための説明が書かれていますので特に注意して読み、充分理解して下さい。
- ・操作手順や安全注意事項をよく理解してから、この機械を運転して下さい。
- ・貼りマークや説明文はきれいに保ち、なくなったり損傷があった場合は、新しいものと交換して下さい。

1. ラベル貼付位置図



2. **注意** 安全作業のための注意事項

1-1. 作業前の安全点検

- ① 服装は、作業に適した服装をすること。
- ② 緊急時の対応として、消火器・救急箱等を準備し、いつでも使えるようにして置くこと。
- ③ 子供や関係のない人は、遠ざけてから一人で操作すること。
- ④ 感電事故防止のため、アースを取り付けること。
- ⑤ ベルトカバーは、きちんと取り付けてあるか確認すること。

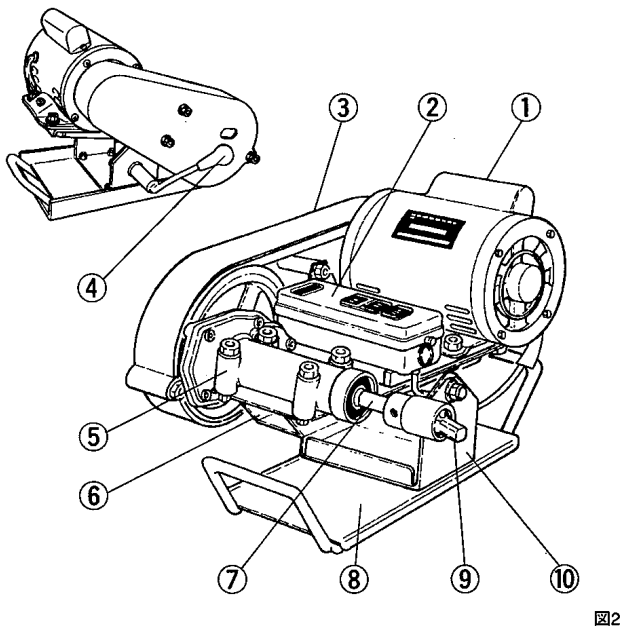
1-2. 作業中の注意事項

- ① 研磨剤を塗る時は、手が巻き込まれないよう充分注意すること。
- ② 研磨剤が万一目に入った場合は、すぐに水または、ぬるま湯で洗うこと。なお、症状が重い場合には、医師の診療を受けて下さい。
- ③ 新聞紙にて試し切りをする時は、指先が危険ですから手袋を着用し、充分注意すること。
- ④ 作業中に異常振動や異常音の発生及び発熱等、機械の異常を認めたら直ちに停止させ原因を調べ、完全に補修した上で再使用すること。
- ⑤ 停電の場合は、必ずスイッチを切ること。スイッチを切り忘れると電気がきた時、思わぬ事故を起こすことがあります。

1-3. 作業後の安全点検

- ① 作業終了後は、電源コードを差込口より抜くこと。
- ② 注意マークや説明文は、常にきれいに保ち無くなったり損傷がある場合は、新しい物に取り替えること。
- ③ 無断で機械の改造をしないこと。機能不良や危険の原因になります。

3. 各部の名称



①	モータ	⑥	モータ台
②	可逆型押ボタンスイッチ	⑦	伝導軸
③	ベルトカバー	⑧	フレーム
④	レバーハンドル	⑨	角ジョイント付ソケット
⑤	ギャボックス	⑩	モータ台受け金

表1

4. **注意** 使用前の点検

4-1. 連結の点検

芝刈機リール軸との連結は一直線で水平であるか、がたつきがないか確認して下さい。

4-2. 機械に損傷・欠品がないか点検

ベルトカバーは、付いているか確認して下さい。

4-3. ボルト・ナット類の緩み点検

ボルト・ナット類は、機械の振動で徐々に緩んできます。定期的に増し締めを行って下さい。

4-4. ベルトの張り点検

張りすぎると軸受けを傷めたり、軸折損の事故を起し、また、ゆるすぎると滑ってベルトを傷めます。

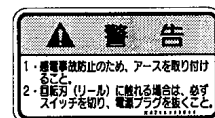
4-5. 電源の点検

電源はAC100V、50～60Hzです。

4-6. アースの点検

感電事故防止のため、アースをとってあるか確認して下さい。

(第3種接地工事)



5. セット方法

5-1. 接続金具の選択

芝刈機のリール軸と本機伝導軸を連結させる金具を表2より選んで下さい。

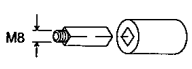

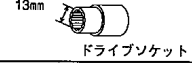
番号	接続金具	適用機種
1	 四角ボルトと四角穴ソケットで一組	LM4D, LM40B, LM45G, LM22GE, LM26GE, LM55GC, LM65GC, LM26TB, LM65TC, LM210G (御注意: 右側モアとの接続は左ネジです。) その他小型芝刈機
2	 ドライブソケット	LM80C, LM180B, LM185A, LM315GA, LM30, その他各種ギヤングモア
3	 ドライブソケット	LM54GA

表2

5-2. リール軸の位置合わせ

付属品のローラ受け及びジャッキを用いて芝刈機のリール軸が水平に、そしてラッピングマシンの伝導軸と一直線になるようにセットして下さい。(図3、4)

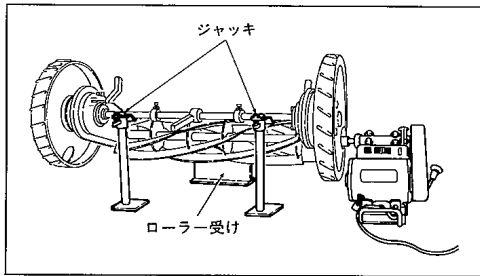


図3

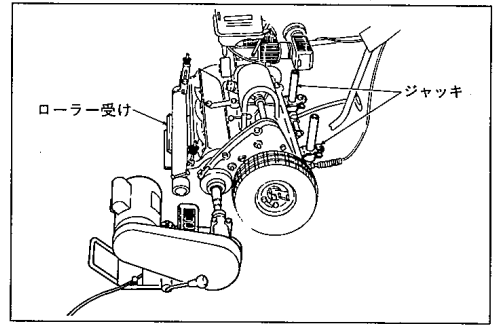


図4

6. ラッピング研磨の仕方

刃の研ぎ直しをする迄の簡易研磨として、リール刃を逆回転させながら研磨剤を塗ることにより、リール刃と受け刃を同時に研磨します。

6-1. 準備する物 (特別注文品です。)

- ・ 研磨剤……当社純正品のフェルプロ研磨剤をご使用下さい。
- ・ ブラシ……ペンキ用ブラシ
- ・ 工具……スパナ類
- ・ その他……短冊状の新聞紙、手袋等

6-2. 手順



警告

- ◆ 回転刃に触れる場合は、必ずスイッチを切り、電源プラグを抜くこと。

- ① リール刃と受刃のかみ合わせを、左右平均に軽くかみ合わせる。
★ このとき、新聞紙が切れる箇所を調べておきます。
- ② ラッピングマシンの伝導軸と、芝刈機のリール軸を連結します。
- ③ リール刃が逆回転するようにスイッチを入れ、ブラシで研磨剤を新聞紙がよく切れた部分に塗ります。
- ④ しばらく回しておき、接触音がしなくなったら、スイッチを切ります。
- ⑤ 新聞紙を用いて試し切りを行い、刃全体の切れ味を確認して下さい。
- ⑥ 上記作業1～5を繰り返し行い、リール刃と受刃が全面にむらなくかみ合うようになったら、研磨剤を洗い落とし、刃の調整をして終了です。



警告

- ◆ 刃先は、非常に鋭利です。必ず手袋を着用すること。
- ◆ リール刃の回転方向は、芝刈時とは逆の方向であること。
- ◆ 回転しているリール軸に、ブラシで研磨剤を塗るときは危険を伴います。ブラシ及び手が、巻き込まれないよう充分注意すること。

7. 保守点検

7-1. 清掃

使用後は、きれいに清掃して電源コードを差込口より抜いて下さい。

7-2. 防水について

本機は防水構造ではありません。モータ及びスイッチ等に水がかからないようにして下さい。

7-3. モータの保守・点検

モータの保守・点検については、別冊のモートル取扱説明書を参照して下さい。



8. 仕様

型 式	RM20
機体寸法	全長47cm×全高37cm×全幅38cm
電 動 機	単相400W, コンデンサー始動
スイッチ	可逆型押ボタンスイッチ
電 源	100V
回 転 数	140r.p.m 50Hz地域・・・φ65ブーリ使用 60Hz地域・・・φ55ブーリ使用
重 量	33kg
付 属 品	ローラ受け・・・1 角ジョイント付ソケット・・・1 ジャッキ・・・2 ドライブソケット(27mm)・・・1 角ボルト・・・1 ドライブソケット(13mm)・・・1 四角穴ソケット・・・1

表3

パーツカタログ

ご注意

(本機お問い合わせについて)

型式が順次変更になっている場合がありますので、機械の型式と機械番号をあわせてご通知下さるようお願いいたします。

なお、本書記載事項は予告なしに変更することがあります。

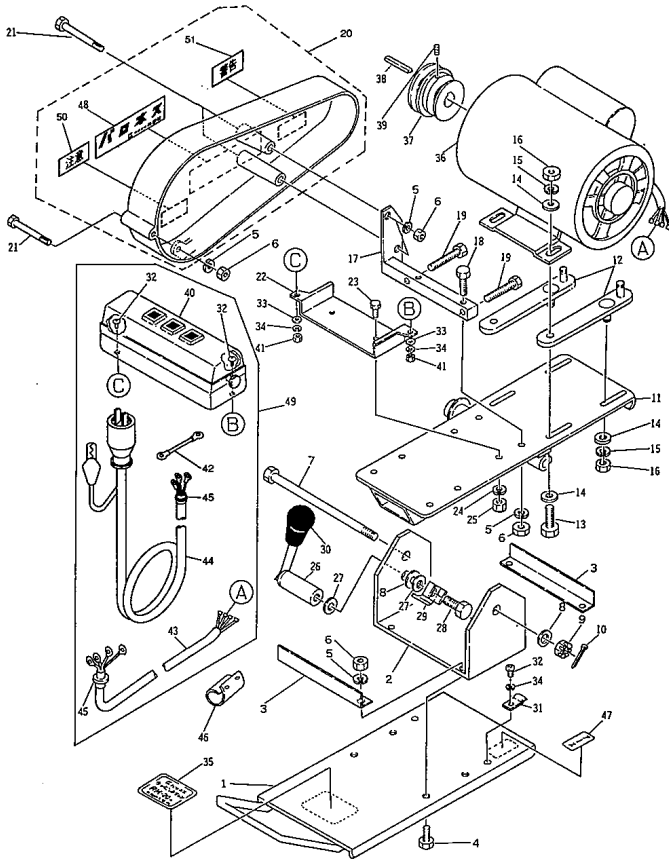
(部品注文について)

部品は電算機にて管理しておりますが誤送の原因ともなりますので、部品注文の際は必ずカタログ番号・コード番号・部品名称でご注文下さい。

例	カタログ番号	コード番号	部品名称	個数
	1-1	RM20---0201ZR	フレーム	1

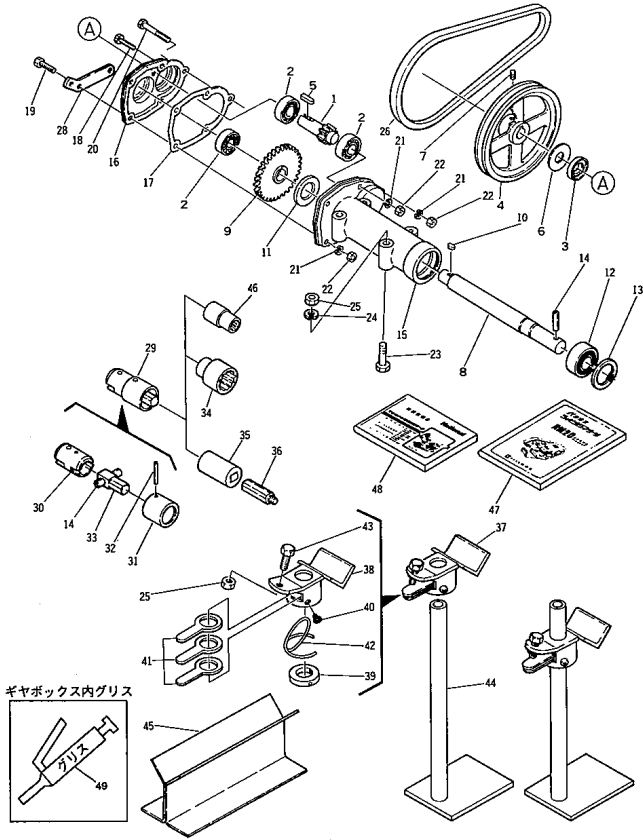


1. フレームおよび電装部品



カタログ番号	コード番号	部品名称	個数	共用部品	小売単価
1-1	RM20---0201ZR	フレーム	1		
1-2	RM20---0202ZR	モーター台受け金	1		
1-3	RM20---0203ZR	側板	2		
1-4	K0000080202	8ボルト20	4		
1-5	K0200080002	8Sワッシャー	9		
1-6	K0100080002	8ナット	9		
1-7	RM20---0205Z2	ボルト	1		
1-8	K5000120002	12ワッシャー	2		
1-9	K0124120002	12みぞ付きナット低	1		
1-10	K0300032252	3.2割ピン25	1		
1-11	RM20---0209ZR	モーター台	1		
1-12	RM20---0210Z2	モーターベース	2		
1-13	K0000100302	10ボルト30	2		
1-14	K5000100002	10ワッシャー	8		
1-15	K0200100002	10Sワッシャー	6		
1-16	K0100100002	10ナット	6		
1-17	RM20---0213ZR	ベルトカバー取付金	1		
1-18	K0000080302	8ボルト30	2		
1-19	K0000080452	8ボルト45	2		
1-20	RM20---0232Z0	ベルトカバーCOMP	1		
1-21	K0003080752	8ボルト75	3		
1-22	RM20---0219ZR	スイッチ取付板	1		
1-23	K0000060152	6ボルト15	2		
1-24	K0200060002	6Sワッシャー	2		
1-25	K0100060002	6ナット	2		
1-26	RM20---0221Z2	レバーハンドル	1		
1-27	K5011013242	1SPCC座金1324	2		
1-28	K0000120352	12ボルト35	1		
1-29	RM20---0225Z2	回り止め板	1		
1-30	K1300000040	9振り黒35.5	1		
1-31	K5270000192	コード押金	1		
1-32	K0042050102	5+丸小ねじ10	3		
1-33	K5000050002	5ワッシャー	2		
1-34	K0200050002	5Sワッシャー	3		
1-35	RM20---0231Z0	ネームプレート	1		
1-36	K3810000010	ナショナルEC-DBF,4P	1		
1-37	RM20---0302Z0	モーターブリー	1		
1-38	K0500505250	5阿丸キー525	1		
1-39	K0023060101	6ホーローセット10	1		
1-40	K3661000010	ナショナル押鈕ISW,BH	1		
1-41	K0100050002	5ナット	2		
1-42	RM20---0309Z0	リード線	1		
1-43	RM20---0310Z0	コード(短)	1		
1-44	RM20---0311A0	電源コード5000	1		
1-45	K4031000190	コード受ケゴム	2		
1-46	K4240000020	配線カバー	1		
1-47	K4209000050	アースマーク	1		
1-48	K4200000040	パロネスネーム	1		
1-49	RM20---0308Z0	スイッチAss'y	1		
1-50	K4205000670	ベルト回転物注意マーク	1		
1-51	K4205000860	感電防止ラベル	1		

2. ギヤボックス部および付属部品



カタログ番号	コード番号	部品名称	個数	共用部品	小売単価
2-1	RM20---0101Z0	第1軸9丁ギヤ	1		
2-2	K0600062020	ベアリング6202	3		
2-3	K0801530050	オイルシールMH15305	1		
2-4	RM20---0104A2	第1軸ブリー	1		
2-5	K0500505250	5両丸ギヤ525	1		
2-6	K5011015352	1SPCC硬金1535	1		
2-7	K0023060101	6ボローセット10	1		
2-8	RM20---0108A2	伝動軸	1		
2-9	K6181000030	36丁ギヤ	1		
2-10	K0500505100	5両丸ギヤ510	1		
2-11	K0801940060	オイルシールMH19406	1		
2-12	K0608062030	ベアリング62032RS	1		
2-13	K0402040001	ストップリングR40	1		
2-14	K0320060321	6スプリングピン32	2		
2-15	RM20---0115ZR	ギヤボックス	1		
2-16	RM20---0116AR	ギヤボックスフタ	1		
2-17	RM20---0117Z0	バックギヤ	1		
2-18	K0000060352	6ボルト35	2		
2-19	K0000060402	6ボルト40	2		
2-20	K0003060552	6ボルト55	1		
2-21	K0200060002	6Sワッシャー	5		
2-22	K0100060002	6ナット	5		
2-23	K0003080552	8ボルト55	4		
2-24	K0200080002	8Sワッシャー	4		
2-25	K0100080002	8ナット	6		
2-26	K2310031000	VベルトA31	1		
2-27					
2-28	RM20---0216Z2	ベルトカバー-取付金前	1		
2-29	RM20---0401Z0	角ジョイント付ソケット	1		
2-30	RM20---0402Z2	接続金	1		
2-31	RM20---0403Z2	接続パイプ	1		
2-32	K0320030361	3スプリングピン36	1		
2-33	RM20---0405Z2	角棒	1		
2-34	K4814012275	12.7十二角ソケット27	1		
2-35	RM20---0408Z2	接続パイプ	1		
2-36	RM20---0409Z2	接続軸	2		
2-37	RM20---0410Z001	ジャッキ本体組立	2		
2-38	RM20---0411ZR	ジャッキボディ	2		
2-39	RM20---0412Z2	ジャッキボディフタ	6		
2-40	K0040050082	5+丸さら小ねじ8	6		
2-41	RM20---0414Z2	ジャッキレバー	2		
2-42	K1090000032	ジャッキボネ	2		
2-43	K0000080252	8ボルト25	2		
2-44	RM20---0417ZR	ジャッキ支柱	1		
2-45	RM20---0418ZR	ローラー受け	1		
2-46	K4814012135	12.7十二角ソケット13	1		
2-47	RM20---97C-05	使用説明パーソナログ	1		
2-48	RM20---0503Z0	モーター取扱説明書	1		
2-49	K2931000000	エクセライトEP No.2	15g		



株 式 会 社

共 栄 社

愛知県豊川市美幸町1-26 TEL <05338> 4-1221(代)
FAX <05338> 4-1220