

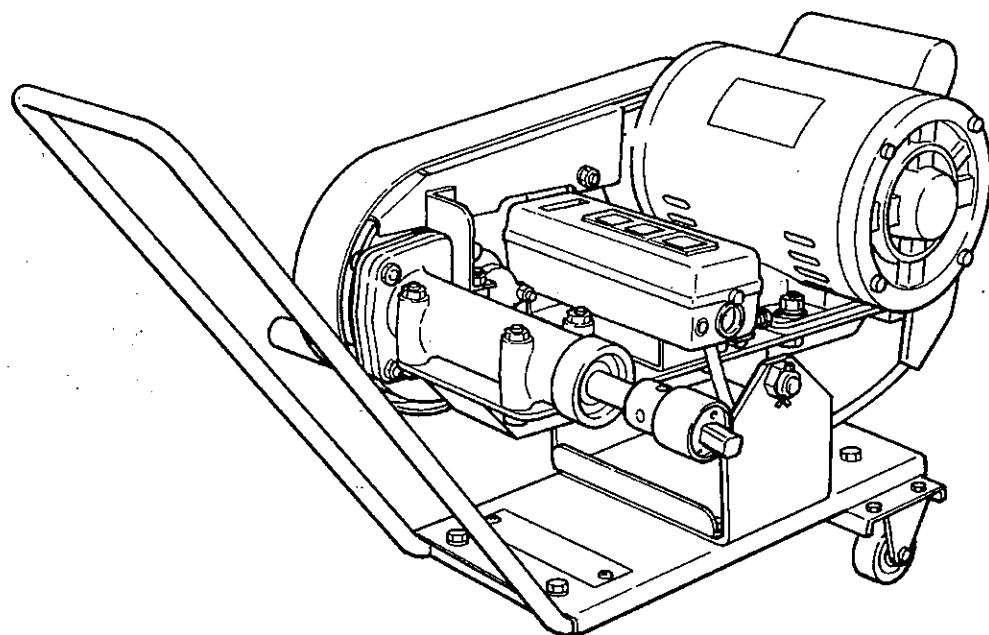
ラッピングマシン  
**RM20A**

**BARONESS**

**バロネス管理機**

'05.5~

取扱説明書 & パーツカタログ



目次

取扱説明書

	安全に関する警告について .....	1
	1. ラベル貼付位置図 .....	2
▲警告 ▲注意	2. 安全作業のための注意事項 .....	2
	3. 各部の名称 .....	4
▲注意	4. 使用前の点検 .....	4
	5. セット方法 .....	5
▲警告 ▲注意	6. ラッピング研磨の仕方 .....	5
	7. 保守・点検 .....	6
	8. 仕様 .....	6

パーツカタログ

	1. フレームおよび電装部品 .....	8
	2. ギヤボックス部および付属部品 .....	9

“必読” 機械の使用前には必ずお読み下さい。

安全に関する警告について

本機には、▲印をつけた警告表示ラベルを貼付しています。安全上、特に重要な項目を示しています。警告を守り、安全な作業を行なって下さい。

警告表示について

- ▲ 危険** その警告に従わなかった場合、死亡または重傷を負うことになるものを示します。
- ▲ 警告** その警告に従わなかった場合、死亡または重傷を負う危険性があるものを示します。
- ▲ 注意** その警告に従わなかった場合、ケガを負うおそれがあるまたは物的損害の発生が予測されるものを示します。

記号

- 危険マーク (リールモア)
- 刃物注意
- 注意マーク (Vベルト等回転物)
- はさまれ注意
- 取扱説明書参照

ごあいさつ

このたびは、パロネスラッピングマシンRM20A型をお買い上げいただきましてまことにありがとうございます。

この取扱説明書は、正しい取扱い方法と調整方法、また点検方法について説明しています。

正しくお使いいただくため、ご使用前にこの取扱説明書を必ずお読みいただき、充分ご理解した上で操作して下さい。

なお、工場出荷時に十分な検査を重ねてから出荷しておりますが、機械が本来の性能を発揮するためには、その取扱方法と作業前後の点検、調整など日常の管理に大きく影響します。いつまでも優れた性能を発揮させ、安全にそして効果的にご愛用くださるようお願い申し上げます。

また、ご使用中の不審な点や故障等については、お近くの販売店にお問い合わせ下さい。その際には、機械の型式と機械番号を併せてお知らせ下さい。

=ご注意=

- 本機は、形式が順次変わっている場合があります。機械に関するお問い合わせの際は、必ず型式・製造番号を併せてご通知下さいませようお願いいたします。
- なお、本書記載事項は、予告なしに変更する場合があります。

**▲ 注意**

- ・この取扱説明書や機械に使用されている警告表示ラベルは、安全確保のための説明が書かれていますので、注意して読み充分理解して下さい。
- ・操作手順や安全注意事項をよく理解してから、この機械を操作して下さい。
- ・マークや説明文はきれいに保ち、なくなったり損傷があった場合には、新しいものに交換して下さい。

1. ラベル貼付位置図

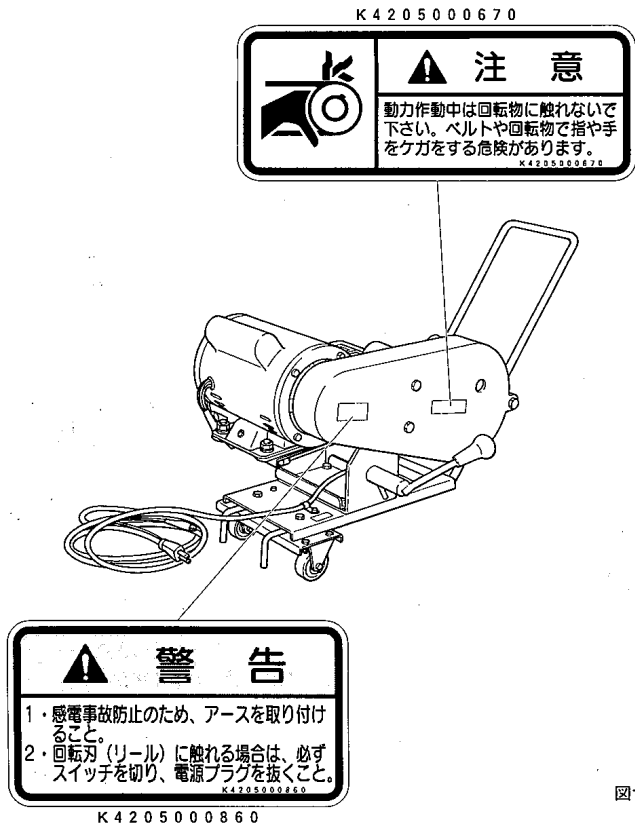


図1

2. 安全作業のための注意事項

2-1. 作業前の安全点検

- (1) **▲ 警告** 安全のための衣服について

服装は、安全のため機械に巻き込まれないきちんとした衣服を着用し、作業に適した保護具・メガネ・靴・ヘルメット・手袋等を着用して下さい。また、緊急時への対応として、消火器・救急箱等の準備や、連絡手段を確保して下さい。



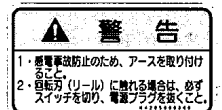
- (2) **▲ 警告** こんなときは使用しない

- ① 疲れ等体調の悪いときは、機械を使用しないで下さい。
- ② 機械操作に不慣れな場合は、取扱方法や安全注意事項をよく理解してから機械を操作して下さい。合わせて使用する芝刈機の取扱説明書もよくお読み下さい。また、子供には使用させないで下さい。

- (3) **▲ 警告** 保護部品の確認

感電事故防止のため、アースを取り付けて下さい。

また、ベルトカバーはきちんと取り付けてあるか確認して下さい。



- (4) **▲ 注意** 機械を他人に貸すとき

機械を他人に貸すときは取扱方法をよく説明し、取扱説明書を渡して使用前にはよく読むよう指導して下さい。

### 1-2. 作業中の注意事項

- (1) **警告** リール刃（回転刃）の取り扱い
  - ① 作業やメンテナンス中、リール刃や伝動軸等回転している部分は危険ですので手足を入れたり触れたりしないで下さい。触れる場合は必ずスイッチを切り、電源プラグを抜いて下さい。
  - ② 刃先は非常に鋭利なため、必ず手袋を着用して下さい。
  - ③ ラッピング研磨はリール刃回転方向を芝刈時とは逆の方向で行います。回転しているリール刃にブラシで研磨剤を塗るときはブラシや手が巻き込まれないよう充分注意して下さい。
- (2) **警告** 研磨剤の取り扱い
 

研磨剤が目に入った場合は、すぐに水またはぬるま湯で洗うこと。症状が重い場合は医師の診察を受けて下さい。
- (3) **注意** 機械の異常
 

異常振動や異常音の発生、発熱等機械の異常を認めた場合は直ちに停止させ原因を調べ、完全に修理した上で再使用して下さい。
- (4) **注意** 停電時の注意
 

停電の場合は必ずスイッチを切ること。スイッチを切り忘れると電気が復帰したとき、思わぬ事故を起すことがあります。



### 1-3. 作業後の安全点検

- (1) **注意** 電源の遮断
 

作業終了後は電源プラグを抜いて下さい。
- (2) **注意** 警告表示ラベルについて
 

注意マークや説明文は常にきれいに保ち、無くなったり損傷がある場合は新しい物に取り替えて下さい。
- (3) **注意** 機械の改造禁止
 

機械の改造はしないで下さい。部品を交換するときは、当社が指定するものを使用して下さい。機械の改造や、当社指定以外の部品等を取り付けて運転すると、機械の損傷や傷害事故を招くことがあります。

### 3. 各部の名称

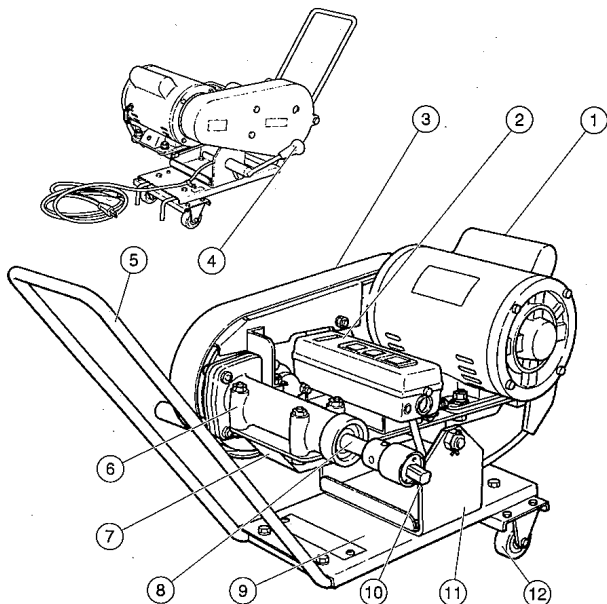


図2

① モーター	⑦ モーター台
② 可逆型押ボタンスイッチ	⑧ 伝動軸
③ ベルトカバー	⑨ フレーム
④ レバーハンドル	⑩ 角ジョイント付ソケット
⑤ 牽引桿	⑪ モーター台受け金
⑥ ギヤボックス	⑫ キャスター車輪

表1

### 4. **注意** 使用前の点検

#### 4-1. 連結の点検

芝刈機リール軸との連結は一直線で水平であるか、がたつきがないか確認して下さい。

#### 4-2. 機械に損傷・欠品がないか点検

ベルトカバーは、付いているか確認して下さい。

#### 4-3. ボルト・ナット類の緩み点検

ボルト・ナット類は、機械の振動で徐々に緩んできます。定期的に増し締めを行って下さい。

適正締付トルクN・m (kgf・cm)

	普通ボルト	調質ボルト
M6	8 (80)	
M8	18 (180)	36 (360)
M10	36 (360)	72 (720)
M12	60 (600)	120 (1200)

#### 4-4. ベルトの張り点検

張りすぎると軸受けを傷めたり、軸折損の事故を起し、また、ゆるすぎると滑ってベルトを傷めます。

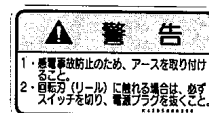
#### 4-5. 電源の点検

電源はAC100V、50~60Hzです。

#### 4-6. アースの点検

感電事故防止のため、アースをとってあるか確認して下さい。

(第3種接地工事)



## 5. セット方法

### 5-1. 接続金具の選択

芝刈機のリール軸と本機伝動軸を連結させる金具を表2より選んで下さい。

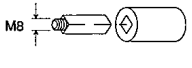
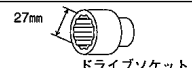

番号	接続金具	適用機種
1	 M8 四角ボルトと四角穴ソケットで一組	LM315GA, LM4D, LM40C, LM45G, LM54GA LM210G (御注意: 右側モアとの接続は左ネジです。) その他小型芝刈機 (各シリーズ)
2	 27mm ドライブソケット	LM180B, LM185B, LM30 (各シリーズ) その他各種ギヤングモア
3	 13mm ドライブソケット	LM22GF, LM26GF, LM55GD, LM65GD, LM26TF, LM65TD, LM54GA, LM210G (各シリーズ)

表2

### 5-2. リール軸の位置合わせ

付属品のローラー受け及びジャッキを用いて芝刈機のリール軸が水平に、そしてラッピングマシンの伝動軸と一直線になるようにセットして下さい。(図3、4)

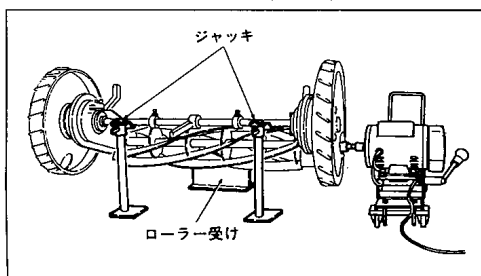


図3

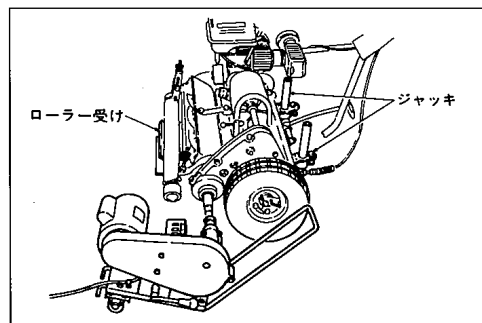


図4

## 6. ラッピング研磨の仕方

刃の研ぎ直しをする迄の簡易研磨として、リール刃を逆回転させながら研磨剤を塗ることにより、リール刃と受け刃を同時に研磨します。

**注意** ご注意の芝刈機の取扱説明書も併せて参照して下さい。

### 6-1. 準備する物 (特別注文品です。)

- ・ 研磨剤……当社純正品のフェルプロ研磨剤をご使用下さい。
- ・ ブラシ……ペンキ用ブラシ
- ・ 工具………スパナ類
- ・ その他……短冊状の新聞紙、手袋等

### 6-2. 手順

**警告**

◆ 回転刃に触れる場合は、必ずスイッチを切り、電源プラグを抜くこと。

- ① リール刃と受刃のかみ合わせを、左右平均に軽くかみ合わせる。  
★ このとき、新聞紙が切れる箇所を調べておきます。
- ② ラッピングマシンの伝動軸と、芝刈機のリール軸を連結します。
- ③ リール刃が逆回転するようにスイッチを入れ、ブラシで研磨剤を新聞紙がよく切れた部分に塗ります。
- ④ しばらく回しておき、接触音がしなくなったら、スイッチを切ります。
- ⑤ 新聞紙を用いて試し切りを行い、刃全面の切れ味を確認して下さい。
- ⑥ 上記作業①～⑤を繰り返し行い、リール刃と受刃が全面にむらなくかみ合うようになったら、研磨剤を洗い落とし、刃の調整をして終了です。

**警告**

- ◆ 刃先は、非常に鋭利です。必ず手袋を着用すること。
- ◆ リール刃の回転方向は、芝刈時とは逆の方向であること。
- ◆ 回転しているリール刃に、ブラシで研磨剤を塗るときは危険を伴います。ブラシ及び手が、巻き込まれないよう充分注意すること。

## 7. 保守・点検

### 7-1. 清掃

使用後は、きれいに清掃して電源コードを差込口より抜いて下さい。

### 7-2. 防水について

本機は防水構造ではありません。モータ及びスイッチ等に水がかからないようにして下さい。

### 7-3. モータの保守・点検

モータの保守・点検については、別冊のモータ取扱説明書を参照して下さい。

## 8. 仕様

型 式	RM20A
機体寸法	全長70cm×全高40cm×全幅38cm
電 動 機	単相400W, コンデンサー始動
スイッチ	可逆型押ボタンスイッチ
電 源	100V
回転速度	140rpm 50Hz地域・・・φ65プーリ使用 60Hz地域・・・φ55プーリ使用
総質量	33kg
付 属 品	ローラー受け・・・1 角ジョイント付ソケット・・・1 ジャッキ・・・2 ドライブソケット(27mm)・・・1 角ボルト・・・1 ドライブソケット(13mm)・・・1 四角穴ソケット・・・1

表3

ハーツカタログ

ご注意

(本機お問い合わせについて)

型式が順次変更になっている場合がありますので、機械の型式と機械番号をあわせてご通知下さるようお願いいたします。

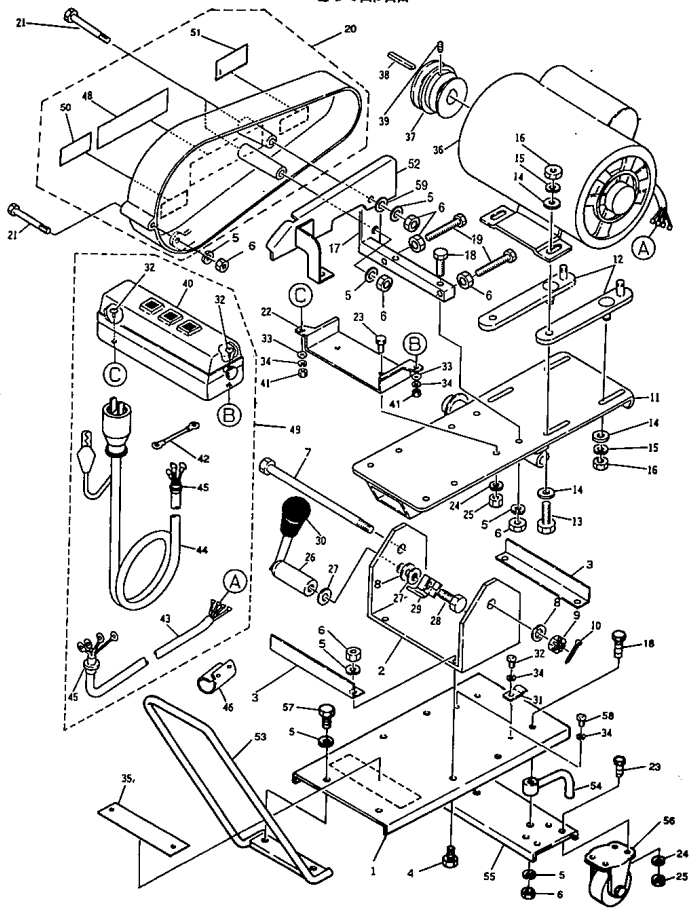
なお、本書記載事項は予告なしに変更することがあります。

(部品注文について)

部品は電算機にて管理しておりますが誤送の原因ともなりますので、部品注文の際は必ずカタログ番号・コード番号・部品名称でご注文下さい。

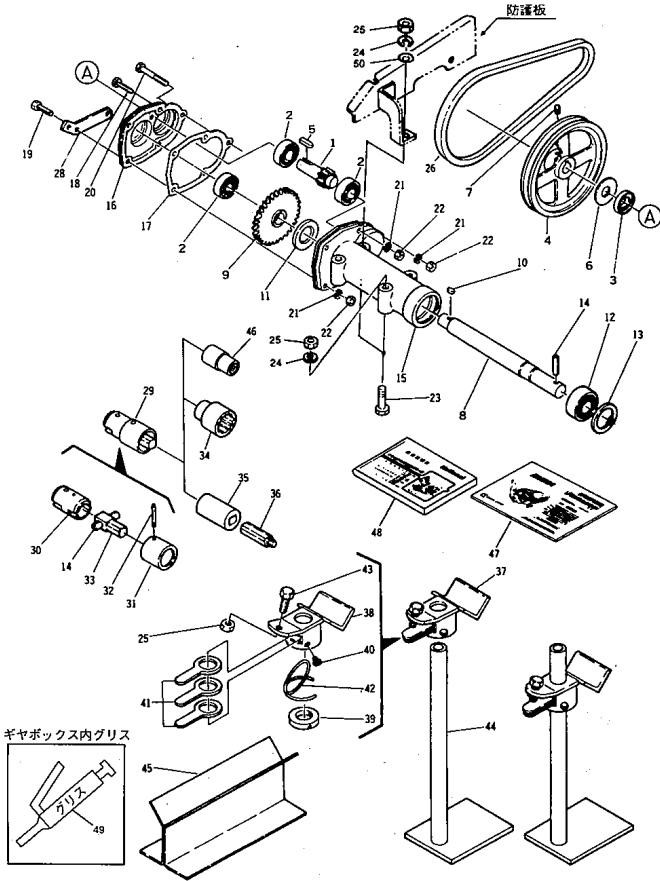
例	カタログ番号	コード番号	部品名称	個数
	1-1	RM20A--0233ZD	フレーム底板	1

1. フレームおよび電装部品



カタログ番号	コード番号	部品名称	個数	共用部品	備考
1-1	RM20A--0233ZD	フレーム底板	1		
1-2	RM20--0202ZD	モーター台受け金	1		
1-3	RM20--0203ZD	側板	2		
1-4	K0000080202	8ボルト20	4		
1-5	K0200080002	8Sワッシャー	13		
1-6	K0100080002	8ナット	13		
1-7	RM20--0205Z2	12ワッシャー	2		
1-8	K5000120002	12みぞ付きナット低	1		
1-9	K0124120002	32割ピン25	1		
1-10	K0300032252	10ナット	2		
1-11	RM20--0209ZR	モーターベース	2		
1-13	RM20--0210Z2	10ボルト30	2		
1-14	K0000100302	10ワッシャー	8		
1-15	K0200100002	10Sワッシャー	6		
1-16	K0100100002	10ナット	6		
1-17	RM20--0213Z2	ベルトカバー取付金	1		
1-18	K0000080302	8ボルト30	4		
1-19	K0000080452	8ボルト45	2		
1-20	RM20A--0232A0	ベルトカバーCOMP	1		
1-21	K0003080752	8ボルト75	3		
1-22	RM20--0219ZR	スイッチ取付板	10		
1-23	K0000060152	6ボルト15	10		
1-24	K0200060002	6Sワッシャー	10		
1-25	K0100060002	6ナット	10		
1-26	RM20--0221Z2	レバーハンドル	1		
1-27	K5011013242	15PCC圧金1324	2		
1-28	K0000120352	12ボルト35	1		
1-29	RM20--0225Z2	回り止め板	1		
1-30	K1300000040	9振り黒35.5	1		
1-31	K5270000192	コード押工金	1		
1-32	K0042050102	5+丸小ねじ10	2		
1-33	K5000050002	5ワッシャー	2		
1-34	K0200050002	5Sワッシャー	2		
1-35	K4200000160	ネームプレート	1		
1-36	K3810000010	ナショナルEC-DBF,4P	1		
1-37	RM20--0302Z0	モータープリー	1		
1-38	K0500505250	5両丸キー525	1		
1-39	K0023060101	6ホーローセット10	1		
1-40	K3661000010	ナショナル押鈕SW,BH	1		
1-41	K0100050002	5ナット	2		
1-42	RM20--0309Z0	リード線	1		
1-43	RM20--0310Z0	コード(短)	1		
1-44	RM20--0311A0	電源コード5000	1		
1-45	K4031000190	コード受けゴム	2		
1-46	K4240000020	配線カバー	1		
1-47					
1-48	K4201000190	BARONESSマーク23黒	1		
1-49	RM20--0308Z0	スイッチAss'y	1		
1-50	K4205000670	ベルト回転物注意マーク	1		
1-51	K4205000860	感電防止ラベル	1		
1-52	RM20A--0238ZR	防護板	1		
1-53	RM20A--0235ZD	牽引桿	1		
1-54	RM20A--0237Z2	ストッパー組立	2		
1-55	RM20A--0236ZD	キャスタ取付台	1		
1-56	K2141000030	キャスター420R-R	2		
1-57	K000080152	8ボルト15	2		
1-58	K0000050102	5ボルト10	2		
1-59	K5000080002	8ワッシャー	1		

2. ギヤボックス部および付属部品



カタログ番号	コード番号	部品名称	個数	共用部品	備考
2- 1	RM20---0101Z0	第1軸9丁ギヤ	1		
2- 2	K0600062020	ベアリング6202	3		
2- 3	K0801530050	オイルシールMH15305	1		
2- 4	RM20---0104A2	第1軸ブリー	1		
2- 5	K0500505250	5両丸キーS25	1		
2- 6	K5011015352	1SPCC圧金1535	1		
2- 7	K0023060101	6ホーローセット10	1		
2- 8	RM20---0108A2	伝動軸	1		
2- 9	K6181000030	36丁ギヤ	1		
2-10	K0500505100	5両丸キーS10	1		
2-11	K0801940060	オイルシールMH19406	1		
2-12	K0608062030	ベアリング62032RS	1		
2-13	K0402040001	ストップリングR40	1		
2-14	K0320060321	6スプリングピン32	2		
2-15	RM20---0115ZR	ギヤボックス	1		
2-16	RM20---0116AR	ギヤボックスフタ	1		
2-17	RM20---0117Z0	バック	1		
2-18	K0000060352	6ボルト35	2		
2-19	K0000060402	6ボルト40	2		
2-20	K00003060552	6ボルト55	1		
2-21	K0200060002	6Sワッシャー	5		
2-22	K0100060002	6ナット	5		
2-23	K0003080552	8ボルト55	4		
2-24	K0200080002	8Sワッシャー	4		
2-25	K0100080002	8ナット	6		
2-26	K2310031000	VベルトA31	1		
2-27					
2-28	RM20---0216Z2	ベルトカバー取付金前	1		
2-29	RM20---0401Z0	角ジョイント付ソケット	1		
2-30	RM20---0402Z2	接続金	1		
2-31	RM20---0403Z2	接続パイプ	1		
2-32	K0320030361	3スプリングピン36	1		
2-33	RM20---0405Z2	角棒	1		
2-34	K4814012275	12.7十二角ソケット27	1		
2-35	RM20---0408Z2	接続パイプ	1		
2-36	RM20---0409Z2	接続軸	2		
2-37	RM20A---0410Z0	ジャッキ本体組立	2		
2-38	RM20---0411ZD	ジャッキボディ	2		
2-39	RM20---0412Z2	ジャッキボディフタ	6		
2-40	K0040050082	5+丸さら小ねじ8	6		
2-41	RM20---0414Z2	ジャッキレバー	2		
2-42	K1090000032	ジャッキバネ	2		
2-43	K0000080252	8ボルト25	2		
2-44	RM20---0417ZD	ジャッキ支柱	1		
2-45	RM20---0418AD	ローラー受け	1		
2-46	K4814012135	12.7十二角ソケット13	1		
2-47	RM20A---05E03	取扱説明書&パーツカタログ	1		
2-48	RM20---0503Z0	モーター取扱説明書	1		
2-49	K2931000000	エクセライトEP No.2	15g		
2-50	K5000080002	8ワッシャー	1		



株 式 会 社

共 栄 社

〒442-8530

TEL <0533> 84-1221(代)

愛知県豊川市美幸町1-26

FAX <0533> 84-1220