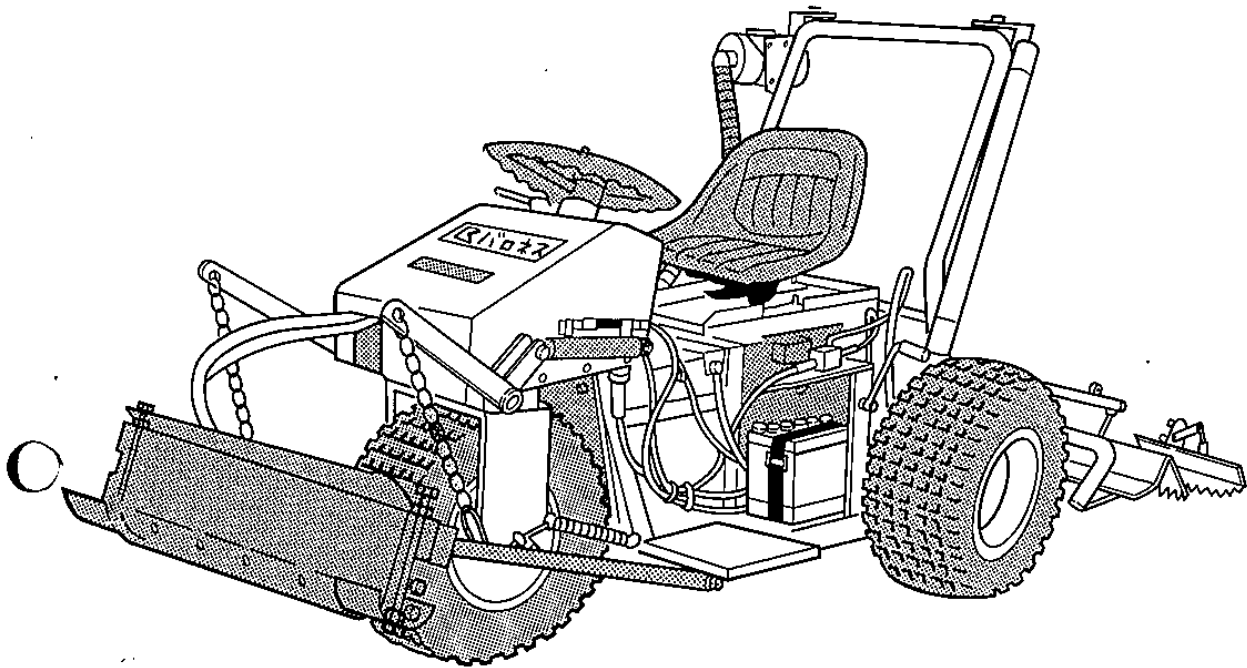


バンカーレーキ

SP170

パロネス

使用説明書
パーツカタログ



株式会社 共栄社

目 次

ごあいさつ.....	2
特 長.....	2
仕 様.....	3
各部の名称.....	3
各部の操作.....	4
使用前の点検.....	4
整備基準表.....	4
(1)ステアリング及前輪部.....	6
(2)フレーム部.....	10
(3)エンジン部.....	12
(4)油圧部.....	16
(5)油圧配管部.....	18
(6)レーキ部.....	22
(7)排砂板部(オプション).....	24
(8)日除け部(オプション).....	26
(9)附属工具.....	26
(10)油圧配管図・電気配線図.....	28

〈ご注意〉

☆部品注文について

本パーツ表の部品は電算機にて管理しておりますが誤送の原因ともなりますので部品注文の際は必ず
中分類コード・カタログ番号・部品名でご注文下さい。

例

中分類コード	カタログ番号	部 品 名	数 量
3102	4-21	9丁スプロケット	1

“本書記載事項は予告なしに変更することがあります。”

ごあいさつ

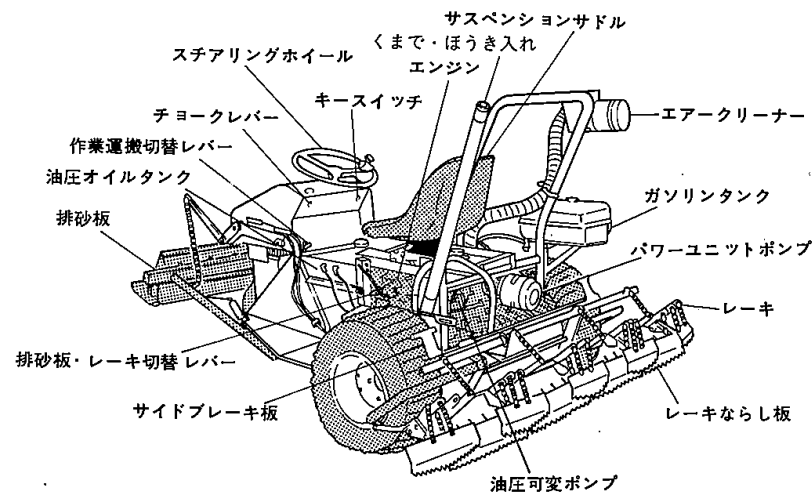
このたびはバロネス、バンカーレーキSP170型をご購入いただき厚く御礼申し上げます。
 当社は、芝刈機、草刈機のトップメーカーとして、各機種の研究開発に努力いたしております。
 このバンカーレーキは、貴ゴルフ場のバンカー管理機として充分満足できる性能を発揮するものと確
 信しております。
 本機は、全油圧式で操作は容易、移動スピードも速く効率の良い作業ができます。
 なにとぞ愛用のほど、お願い申し上げます。

特 長

1. 本機は特殊な低圧タイヤ3輪に、それぞれオービットモーターを配し、原動機直結の油圧可変ポンプより、手動切替バルブにて(運搬速度)2輪駆動又は(作業速度)3輪駆動の切替が出来ます。右足のペダルで0~10km/h又は0~15km/hまでの無段変速及び後進の無段変速が自由にペダルだけで運転が出来ます。クラッチ・チェンジ等がありませんので、オペレーターのコントロールもステアリングと右足のペダル操作で簡単に作業することが出来ます。
2. エンジンは(ロビンEY40DS)空冷4サイクル、セル付電子エンジン搭載で従来のポイントエンジンに変わり、電子信号で点火するので、調整不用耐水耐摩性が向上し耐久性も抜群です。エアークリーナーの位置を高くして砂塵の吸込みも少なくまたエレメントの掃除も簡単に出来ます。
3. フレームは主に角パイプの一体溶接で、非常に堅固に出来ております。ステアリングホイールにハンドルグリップが付いていますから、ハンドル操作が楽に出来、回転時も一点旋回が速かに出来ます。従来機より後輪幅が200%もせまくなり、より小回りが出来小さなバンカーなどに威力を発揮します。
4. サドルはサスペンションシート付になり、より楽な作業が出来、サドルを開くことにより、エンジン部の点検調整がしやすくなりました。サドル左手のレバーによりワンタッチで前後します。作業中の石や草の根の処理もハンドル右手のダストケースに入れて捨てる事が出来る、後部左側にくまで、または、ほうきを入れるパイプもセットしました。
5. 作業用のレーキは、レーキ刃の付いたブレード4基と仕上板5枚でなります。レーキ刃は24本取付けられレーキ刃の深さの調節と喰い込み角度も変えることが出来ます。堅くなった砂を砕いて美しいバンカーに仕上ることが出来ます。又簡単にレーキを取はずすと他の作業機を取付けることが出来ます。
6. (別途注文)で排砂板があります。これはバンカーの砂が雨等で流れ低いところにたまったものを上に押し上げる作業を乗ったままで楽に出来ます。

仕 様

名 称	バンカーレーキ
型 式	SP170型
エ ン ジ ン (P.S./rpm)	ロビンEY40DS (セル付) 電子エンジン 7/3000 8/3600 10/3600
速 度	作業速度 0~10km 運搬速度 0~15km
レ ー キ 幅	170cm 上下は油圧シリンダー (パワーユニット)
回 転 半 径	130cm
車 輪	21×11.00×8(BS) 空気圧0.8kg/cm ²
走 行 機 構	油圧可変ポンプ、オービットモーター 作業時 3輪駆動 運搬時 2輪駆動
全 長	排砂板無 185cm・排砂板付 219cm
全 幅	170cm
全 高	128cm
重 量	395kg (レーキ付使用時重量)
駐 車 ブレーキ	後2輪直接固定式



各部の操作

- (1) 燃料コックを開きます。コックは右後部の燃料タンクの中央の下側にあります。コックレバーを下側に倒すと開き横にすると閉じます。
 - (2) エンジン始動前に必ず右足のペダルを中立停止位置にして、足は乗せずにスロットルレバーを始動位置にして、チョークレバーを引き出して、キースイッチにてセルスターター始動し、エンジンが始動したらチョークレバーを元に戻し、エンジンが暖まったらスロットルレバーを徐々に上げ使用回転にします。エンジン停止はキースイッチによる。
 - (3) 作業・運搬切替レバー（マニュアルバルブ）を作業又は運搬に決めます。
 - (4) レーキが上っているか、サイドブレーキがはずれているか確認します。
 - (5) 右足のペダルを前に踏込むと前進します。足を浮かせて中立位置にて停止し、後へ踏込むとバックします。
 - (6) バンカーに着いたら、切替レバーを作業速度にしてバンカーに入り、レーキを下げて作業をして下さい。（レーキを下げたままバックはいけません。）レーキブレードと押えパイプはチエンがゆるむぐらいの位置して下さい。特にバンカーの底の砂が堅くなっている場合のみブレード板に押えパイプを当ててレーキ刃で砂を砕いてならします。普通の作業時はブレード板は押えずにチエンをたるませて作業して下さい。
 - (7) 作業が終わったら必ず清掃洗車をおこなって下さい。
- 〔注〕 特に砂塵の多い作業ですからエアークリーナーは毎日作業後に清掃して下さい。エアークリーナーの目詰りはエンジンの寿命に影響しますから、必ず実行して下さい。

使用前の点検

- (1) エンジンの点検、取扱いは（ロビンEY40DS）別冊のエンジンの取扱説明書による。
- (2) 油圧オイルの点検、各部ホース、パイプの油洩れの点検。
- (3) タイヤの空気圧の点検（0.8気圧）。
- (4) 各部のボルトのゆるみナットの脱落等の点検。
- (5) バッテリーの電解液の不足、取付のゆるみ等の点検。
- (6) 可動部の油差し、グリスの補充。
- (7) レーキ部のボルト、ナットの脱落等。

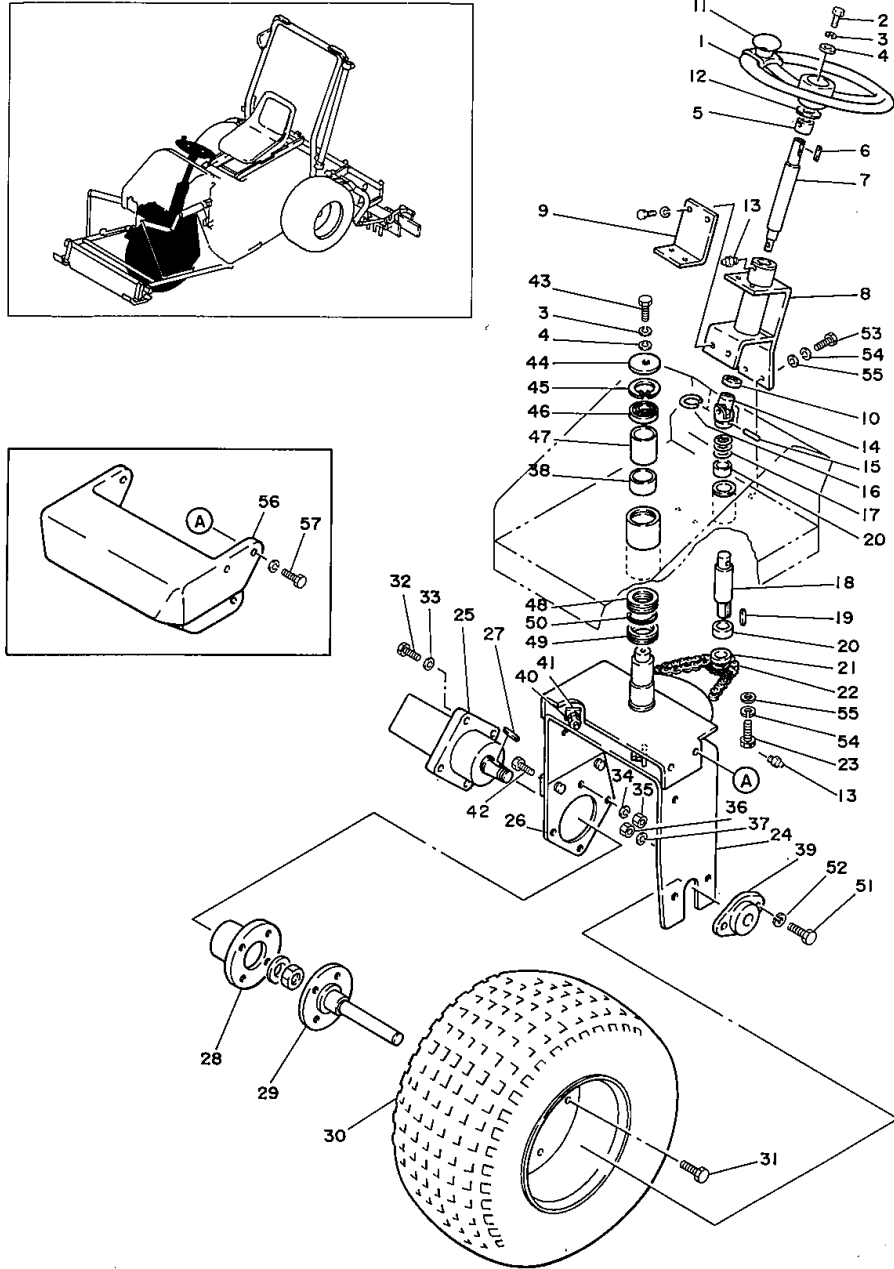
整備基準表

- (1) エンジンオイル
油量1.2ℓ以下取扱説明書による。
- (2) エアークリーナー
エアークリーナーの清掃は使用後は必ず透明カバーの内部の砂塵を除去し、エレメントを取出して良く清掃します。汚れが多くなり砂塵が落ちにくくなりましたら交換します。最高1年にて新品に変えて下さい。エンジン寿命を延ばすこととなります。
- (3) 油圧装置の整備
油圧作動油は各社色々あります。モービル DTE 25番が入れてあります。
他社に
スーパーハイランド 46 日本石油
スーパーフルード KE-46 丸善石油
ハイドロリックフルード 47S 出光石油
ヌトー H-48 ESSO石油 があります。
作動油は可変ポンプ用タンクに約20.5ℓ、パワーユニットポンプに約1.7ℓ入ります。運転後にゲージの中心線まで入っているか確認して補給して下さい。
作動油の交換は1年間又は500時間で交換して下さい。途中でも作動油の乳化や透明度が少しでも悪くなった場合は即時交換して下さい。
- (4) ラインフィルターの目詰り
ラインカートリッジフィルターは第1回目100時間第2回目からは500時間ごとに交換して下さい。
YAMASHIN工業製 C-SP04-10ミクロン（7 kg/m²）

(5) 各部の油洩れの点検

油圧ホースの継ぎ金具パイプ連結部、ポンプ、シリンダーの継ぎ部からの油洩れが50時間ぐらい使用しますと締付けのゆるみ等で洩れることがありますからそれぞれ増締めをして下さい。

(1) ステアリング及ホイール部

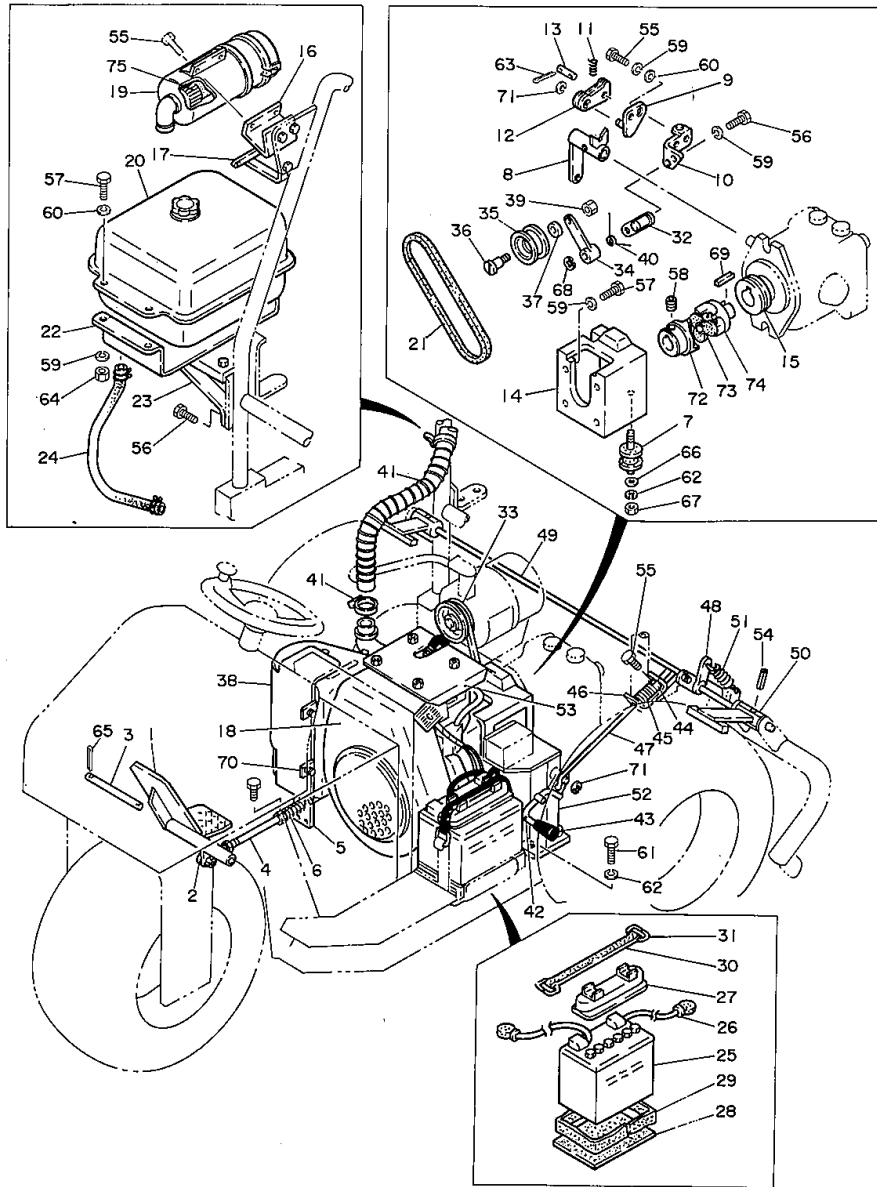


(1) ステアリング及ホイール部 (中分類コード3102)

○印 S P 180 共用部品

カタログ番号	コード番号	部品名称	個数	規格	共用部品	小売単価
1-1	0101	ステアリングホイール	1		○	
1-2		六角ボルト	1	M10×25		
1-3		Sワッシャー	7	M10		
1-4		ワッシャー	1	M10		
1-5	0104	ハンドル軸受	1			
1-6		ハンドルキー	1	5×5×28		
1-7	0102	ハンドル軸	1			
1-8	0108	ハンドル取付台	1			
1-9	0125	ハンドル前受金	1		○	
1-10		ボールベアリング	1	6004 2NS		
1-11	0127	ノブセット	1組			
1-12	0106	ハンドル座金	1	23.1×42×1		
1-13		グリスニップル	2	M6		
1-14	0107	ハンドルジョイント	1組	NCE16-00A		
1-15	0107	ジョイントピン	〃	〃		
1-16	0107	ピン止めバネ	〃	〃		
1-17	0109	スラストワッシャー	3	16.2×28×1		
1-18	0111	スプロケット軸	1			
1-19		スプロケットキー	1	4×4×25		
1-20	0110	スプロケット軸受	2		○	
1-21	0112	9丁スプロケット	1		○	
1-22	0115	チェーン	1組	EK428SH $\frac{1}{2}$ 48コマ	○	
1-23	0114	ニップル穴付 六角ボルト	1		○	
1-24	0120	前輪アーム組立	1		○	
1-25	0438	#2000ホイールモーター	1	2-125B-C-4		
1-26	0124	前輪モーター板	1			
1-27	0438	モーターキー	1	8×8×25.7		
1-28	0123	前輪取付座	1		○	
1-29	0122	前輪軸	1		○	
1-30	0433	タイヤ・ホイール	3組	21×11.00×8		
1-31		車輪取付ボルト	3	M14×35P L5-11T		
1-32		六角ボルト	4	M12×35		
1-33		ワッシャー	4	M12		
1-34		Sワッシャー	4	M12		
1-35		六角ナット	4	M12		
1-36		六角ナット	2	M14		
1-37		Sワッシャー	4	M14		
1-38	0118	縦軸ブッシュ	1		○	
1-39	0121	ピロー軸受	1	UCFL-205 ϕ 25	○	
1-40		六角ナット	4	M8		
1-41	0133	チェーン調節金	2		○	
1-42		六角ボルト	2	M10×25		
1-43		六角ボルト	1	M10×30		
1-44	0116	前輪軸蓋	1		○	

(3) エンジン部

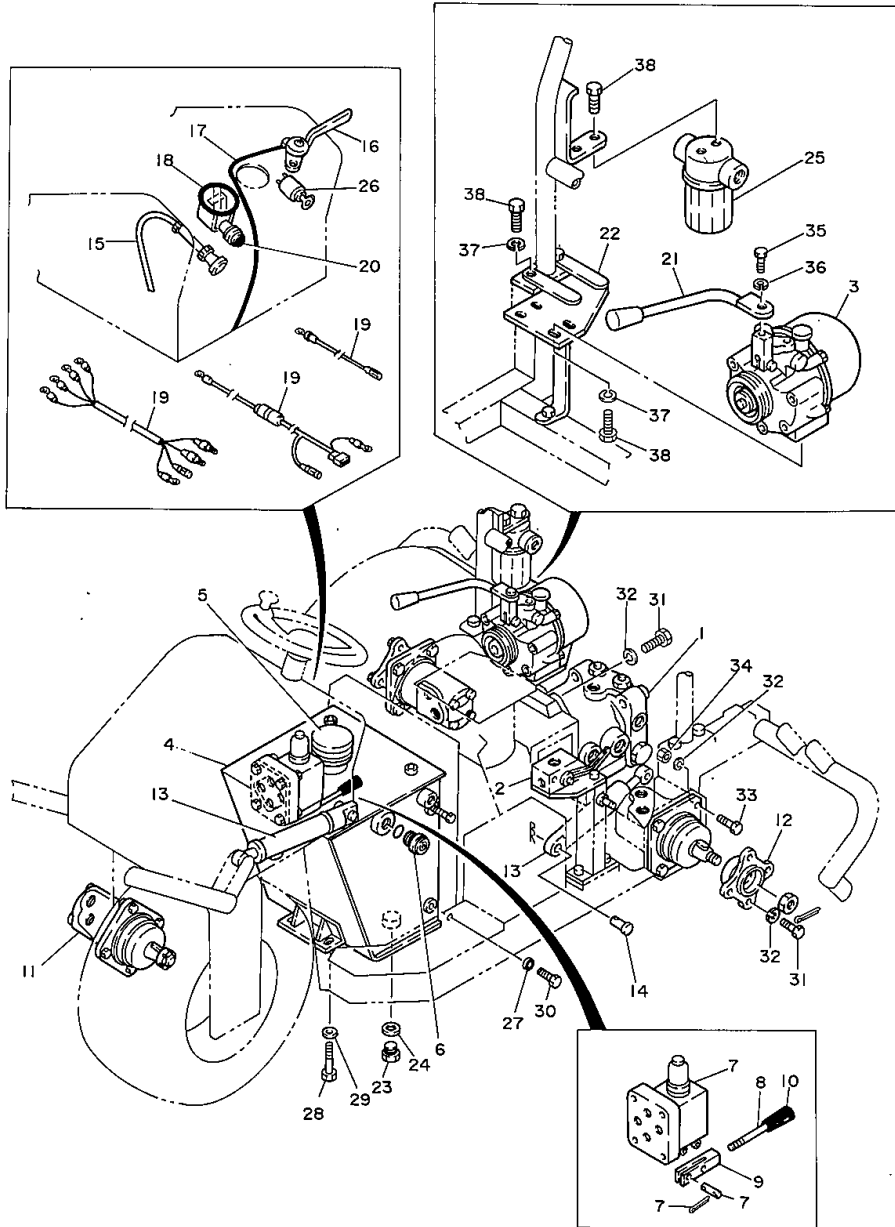


(3) エンジン部 (中分類コード3102)

○印 S P 180 共用部品

カタログ番号	コード番号	部品名称	個数	規格	共用部品	小売単価
3-1	0401	ペダル組立	1			
3-2	0402	ロッドエンド	2	トムソン		
3-3	0403	ペダル軸	1			
3-4	0404	クラッチロッド	1			
3-5	0405	スプリング受板	1			
3-6	0406	クラッチスプリング	2			
3-7	0407	防振ゴム	5	EB000(BS)	○	
3-8	0408	ポンプレバー組立	1			
3-9	0409	アイドル軸板	1			
3-10	0410	案内金取付板	1			
3-11	0411	押えバネ	1			
3-12	0412	ベアリング受金	1			
3-13	0457	ベアリングピン	1			
3-14	0415	油圧ポンプ連結金	1			
3-15	0416	カップリング・プーリー	1			
3-16	0418	クリーナー上止金	1			
3-17	0419	クリーナー下受金	1			
3-18	0435	エンジン	1	富士重工KK EY40DS		
3-19	0435	プレクリーナー	1	富士重工KK	○	
3-20	0435	ガソリタンク	1	富士重工KK		
3-21	0437	Vベルト	1	LA-ゴールド27		
3-22	0441	ガソリタンク取付台	1			
3-23	0442	タンク受金	2			
3-24	0443	給油管セット	1			
3-25	0444	バッテリー	1	NS-402L	○	
3-26	0445	バッテリー配線+	2			
3-27	0446	バッテリーカバー	1			
3-28	0447	バッテリー防振ゴム	1		○	
3-29	0448	バッテリー防振横ゴム	1		○	
3-30	0449	バッテリーゴム	1		○	
3-31	0450	バッテリーゴム受金	2		○	
3-32	0453	アイドル軸組立	1			
3-33	0459	ユニットプーリー	1			
3-34	0460	テンションアイドル組立	1			
3-35	0461	テンションプーリー	1		○	
3-36	0462	テンションピン	1		○	
3-37	0463	テンションプーリーピンカラー	1		○	
3-38	0464	マフラー防熱カバー	1			
3-39	0465	テンションピンナット	1		○	
3-40	0470	テンションバネ	1			
3-41	0471	バンナーチューブ・縮付バンド	1組			
3-42	0601	サイドブレーキレバー	1			
3-43	0602	ロール握り	1			
3-44	0603	スプリングカラー	1			

(4) 油圧部

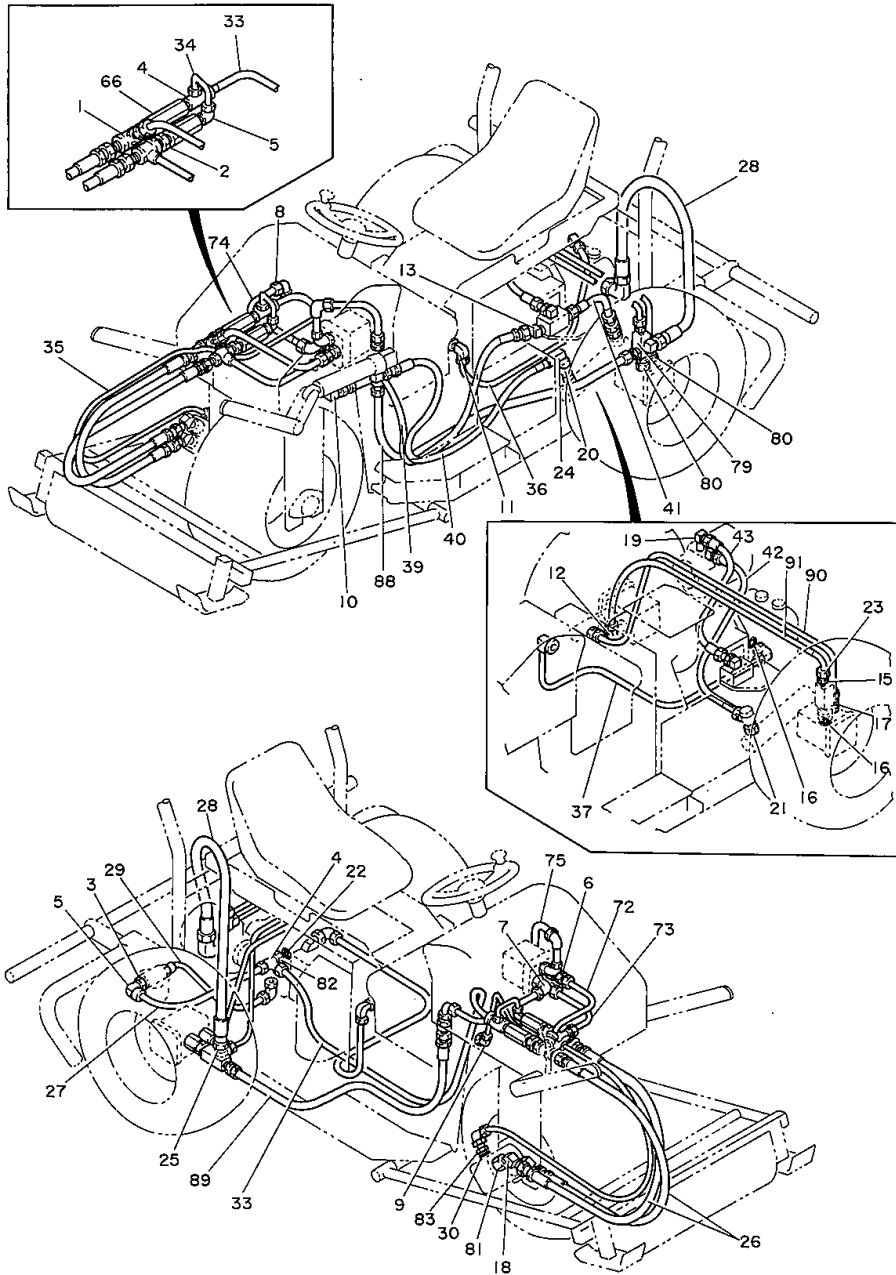


(4) 油圧部 (中分類コード3102)

○印S P 180 共用部品

カタログ番号	コード番号	部品名称	個数	規格	共用部品	小売単価
4-1	0414	ピストンポンプ	1	キャバKKPVC-16C-2-F		
4-2	0417	手動切換弁	1	岡田工業KKOH-NTV-02		
4-3	0422	パワーユニット	1	有信販売KKYPU-30-R-02		
4-4	0423	オイルタンク	1			
4-5	0424	エアブリーザー	1			
4-6	0425	油量栓	1	P F 3/4	○	
4-7	0429 A	マニュアルバルブ	1	キャバKKOGM-BE-03DK3		
4-8	0430	マニュアルバルブハンドル	1			
4-9	0431	マニュアルバルブ付レバー	1			
4-10	0432	ロール握り	2			
4-11	0438	※2000ホイールモーター	1・2	2-125B-C-4・2-160B-C-4		
4-12	0439	両サイド車輪取付座	2		○	
4-13	0451	複動シリンダー	1~2	有信販売KKTRS-8-00	○	
4-14	0452	シリンダーピン	2~3		○	
4-15	0454	チョークワイヤー	1			
4-16	0455	スロットルレバー	1		○	
4-17	0456	スロットルワイヤー	1			
4-18	0467	アワーメーター	1			
4-19	0468	配線	各1			
4-20	0469	ランプ	1			
4-21	0477	上下ハンドル	1			
4-22	0458	パッケージ取付台	1			
4-23	0426	廃油栓	1		○	
4-24	0427	廃油栓パッキン	1		○	
4-25	0485	カートリッジフィルター	1	ヤマシン工業KK 1/2"10μ7kg		
4-26		キースイッチ	1	富士重工KK		
4-27	0436	タンクゴム座板	12			
4-28		六角ボルト	2	M8×65		
4-29		ワッシャー		M8		
4-30		六角ボルト	4	M8×25		
4-31		六角ボルト	12	HM12×30		
4-32		Sワッシャー	20	M12		
4-33		六角ボルト	8	M12×45		
4-34		六角ナット	8	M12		
4-35		六角ボルト	1	M10×20		
4-36		Sワッシャー	1	M10		
4-37		Sワッシャー	14	M8		
4-38		六角ボルト	8	M8×20		

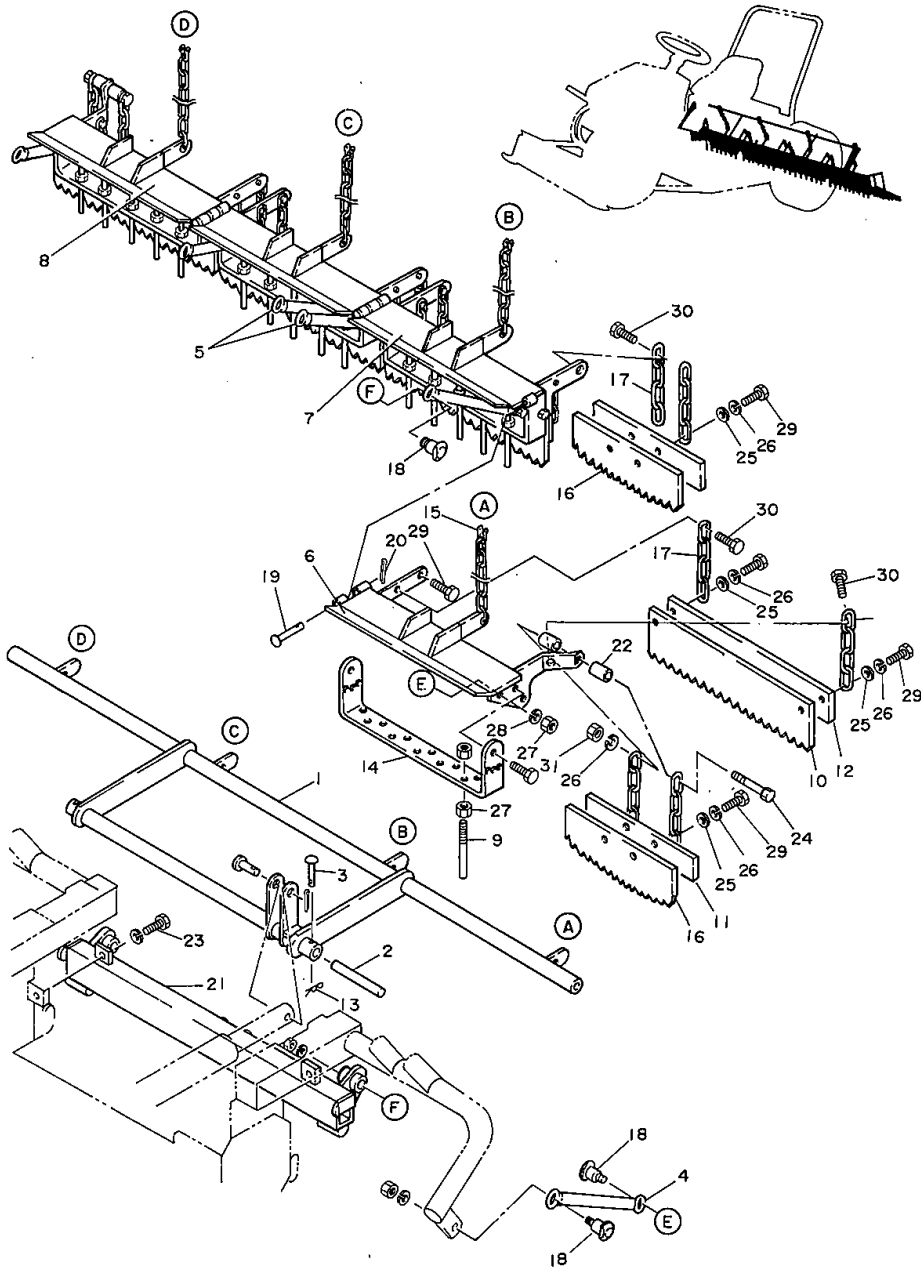
(5) 油圧配管部



(5) 油圧配管部 (中分類コード3102)

カタログ番号	コード番号	部 品 名 称	個数	規 格	共用部品	小売単価
5-1		ねじ込ティー	2	TEE PT $\frac{3}{8}$		
5-2		ニップル	3	NS PT $\frac{3}{8}$		
5-3		ブッシング	2	PT $\frac{1}{2}$ -PT $\frac{3}{8}$		
5-4		サービスティー	2	STIN $\frac{3}{8}$ -PT $\frac{3}{8}$		
5-5		雄エルボ	5	LIN $\frac{3}{8}$ -PT $\frac{3}{8}$		
5-6		テーパねじ付ニップル	7	PA12-PT $\frac{3}{8}$		
5-7		テーパねじ付エルボ	2	PB12-PT $\frac{3}{8}$		
5-8		首振りエルボ	2	PUB12-12		
5-9		雄エルボ	2	LIN $\frac{5}{16}$ -PT $\frac{1}{4}$		
5-10		1033 90°エルボ	6	PT $\frac{1}{4}$ -RF $\frac{1}{4}$		
5-11		雄エルボ		LIN $\frac{1}{2}$ -PT $\frac{3}{8}$		
5-12		テーパねじ付エルボ	2	PB15-RT $\frac{1}{2}$		
5-13		1013 45°エルボ	6	PT $\frac{1}{4}$ -RF $\frac{1}{4}$		
5-15		ニップル	2	NS PT $\frac{1}{2}$		
5-16		リング	9	P-18		
5-17		テーパねじ付ニップル	2	PA15-PT $\frac{1}{2}$		
5-18		1035 45°エルボ	2	PT $\frac{3}{8}$ -RF $\frac{3}{8}$		
5-19		ロングエルボ	1	PT $\frac{1}{4}$ -RF $\frac{1}{4}$		
5-20		ねじ込ティー	1	TEE PT $\frac{1}{4}$		
5-21		ニップル	1	NS PT $\frac{1}{4}$		
5-22		リング	1	P-14		
5-23		1033 90°エルボ	4	PT $\frac{1}{2}$ -RF $\frac{1}{2}$		
5-24		1013 オス オス	2	PT $\frac{1}{4}$ -RF $\frac{1}{4}$		
5-25		1013 オス オス	2	PT $\frac{1}{2}$ -RF $\frac{1}{2}$		
5-26		高圧ホース $\frac{3}{8}$	2	H140×9=930		
5-27		N2チューブ	1	$\frac{3}{8}$ -		
5-28		高圧ホース $\frac{1}{2}$	2	H140×12=		
5-29		N2チューブ	1	$\frac{3}{8}$ -		K31023/0520
5-30		リング	1	P-11		wpi05-97-71-520
5-32						
5-33		N2チューブ	1	$\frac{3}{8}$		
5-34		N2チューブ	1	$\frac{5}{16}$		
5-35		N2チューブ	1	$\frac{5}{16}$		
5-36		N2チューブ	1	$\frac{1}{2}$		
5-37		N2チューブ	1	$\frac{1}{2}$		
5-39		シリンダー用ホース $\frac{1}{4}$	1	H100×6=		
5-40		シリンダー用ホース $\frac{1}{4}$	1	H100×6=		
5-41		シリンダー用ホース $\frac{1}{4}$	1	H100×6=		
5-42		ポンプ用ホース $\frac{1}{4}$	1	H100×6=		
5-43		ポンプ用ホース $\frac{1}{4}$	1	H100×6=		

(6) レーキ部

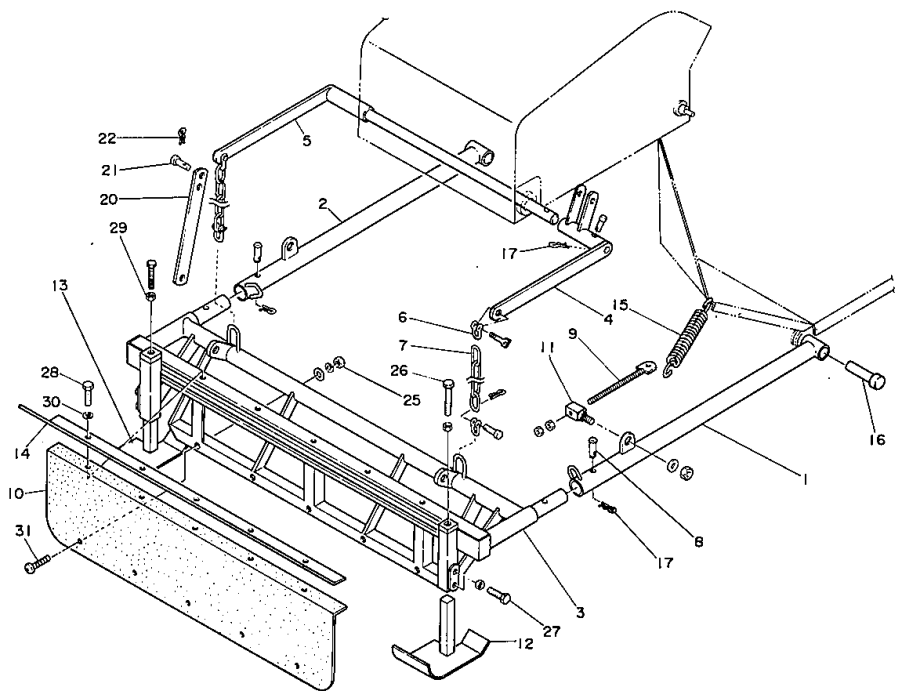
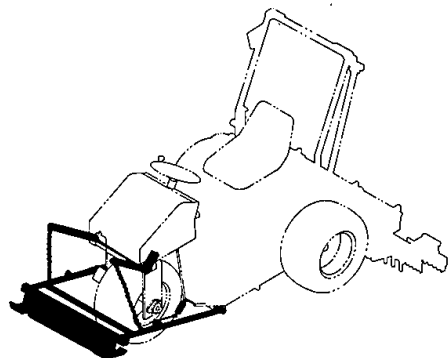


(6) レーキ部 (中分類コード3102)

○印 S P 180 共用部品

カタログ番号	コード番号	部品名称	個数	規格	共用部品	小売単価
6-1	0301	油圧レバー	1			
6-2	0302	受軸	2		○	
6-3	0303	取付ピン	2		○	
6-4	0304	レーキ吊りロッド A	4			
6-5	0305	レーキ吊りロッド B	2			
6-6	0306	レーキ取付板 左	1			
6-7	0307	レーキ取付板 中	2			
6-8	0308	レーキ取付板 右	1			
6-9	0309	ホーク刃	24		○	
6-10	0311	ならし板 大13山・24山	4		○	
6-11	0312	ならしウェイト 小	5		○	
6-12	0313	ならしウェイト 大	4		○	
6-13	0314	スナップピン	2		○	
6-14	0315	レーキ取付板	4		○	
6-15	0316	シャックル	8	W ⁵ / ₁₆ "	○	
6-16	0317	ならし板 小9山・17山	5		○	
6-17	0318	チェン	22	4リンク	○	
6-18	0319	レーキ受ピン	12		○	
6-19	0320	レーキ板接ぎピン	3			
6-20	0321	スナップピン	2			
6-21	0322	レーキ取付組立	1			
6-22	0323	サイドリング取付パイプ	4		○	
6-23	0324	レーキ取付ボルト	2	M12×30		
6-24		六角ボルト	2	M8×95		
6-25		Sワッシャー	44	M8		
6-26		ワッシャー	46	M8		
6-27		六角ナット	60	M10		
6-28		Sワッシャー	12	M10		
6-29		六角ボルト	18	M8×20		
6-30		六角ボルト	24	M8×15		
6-31		六角ナット	2	M8		

(7) 排砂板部(オプション)

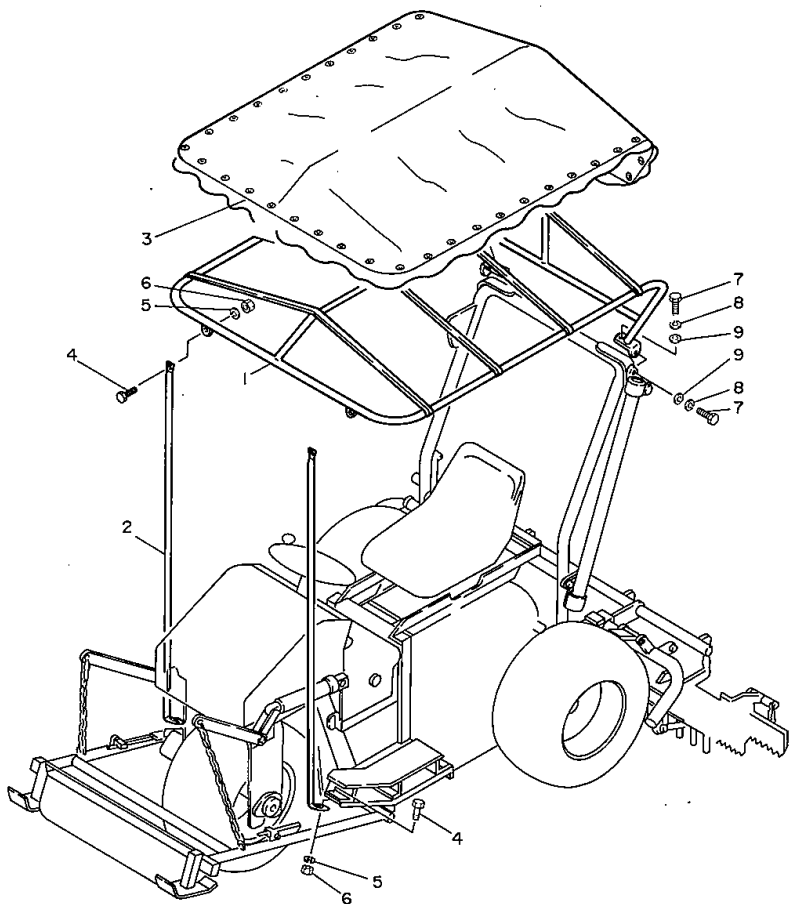


(7) 排砂板部 (中分類コード3103)

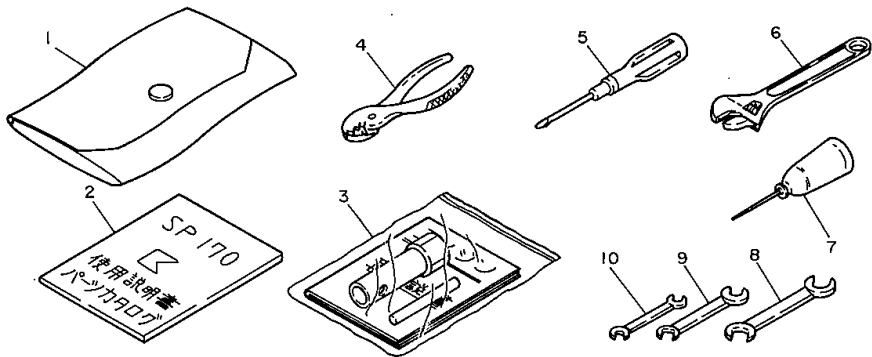
○印S P 180 共用部品

カタログ番号	コード番号	部 品 名 称	個数	規 格	共用部品	小売単価
7-1	0501	排砂板アームパイプ 左	1			
7-2	0502	排砂板アームパイプ 右	1			
7-3	0503	排砂板取付金	1			
7-4	0504	排砂板左アイドル組立	1			
7-5	0505	アイドル軸組立	1			
7-6	0506	シャクル 5/16	4	5/16	○	
7-7	0507	チェーン	2	12リンク	○	
7-8	0508	車軸止ピン	3		○	
7-9	0509	スプリング調節ボルト	2		○	
7-10	0510	排砂板	1		○	
7-11	0511	スプリング調節金	2		○	
7-12	0512	ソリ板 左	1		○	
7-13	0513	ソリ板 右	1		○	
7-14	0514	排砂返し板	1		○	
7-15	0515	スプリング	2		○	
7-16	0516	排砂板取付ピン	2		○	
7-17	0517	スナップピン	3		○	
7-19		(特別注文品)				
7-20	0520	排砂板吊りロッド	2		○	
7-21	0521	排砂板ロッドピン	4		○	
7-22	0522	スナップピン	4		○	
7-25		六角ナット	5	M8		
7-26		六角ボルト	2	M12×80		
7-27		六角ボルト	4	M10×25		
7-28		六角ボルト	5	M8×20		
7-29		六角ナット	2	M12		
7-30		S ワッシャー	5	M8		
7-31		十字穴付皿ビス	5	M8×15		

(8) 日除ケ部(オプション)



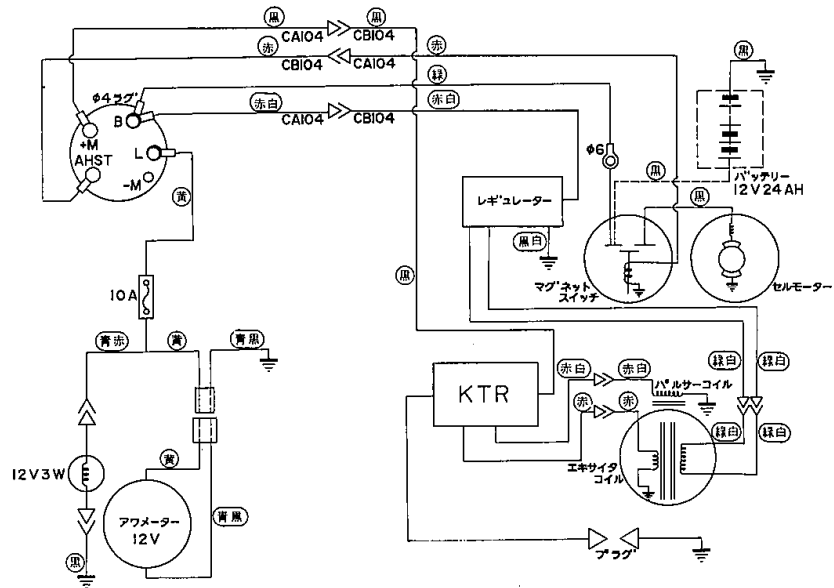
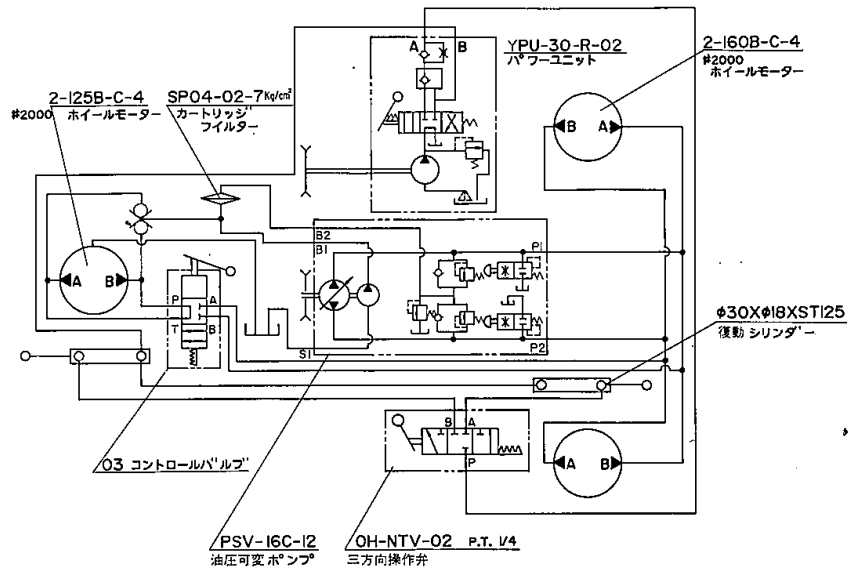
(9) 付属工具



(8) 日除ケ部 (9) 付属工具 (中分類コード3102)

カタログ番号	コード番号	部品名称	個数	規格	共用部品	小売単価
8-1	SP1-0101	日除ケカバー枠	1			
8-2	SP1-0102	日除ケ前パイプ	2			
8-3	SP1-0103	日除ケシート	1組			
8-4		六角ボルト	4	M8×20		
8-5		Sワッシャー	4	M8		
8-6		六角ナット	4	M8		
8-7		六角ボルト	4	M10×20		
8-8		Sワッシャー	4	M10		
8-9		ワッシャー	4	M10		
(付属工具)						
9-1		工具袋 (ビニール中)	1			
9-2		使用説明書パーツカタログ	1			
9-3		エンジン使用説明書工具	1セット			
9-4		プライヤー	1	150%		
9-5		ナードライバー	1	100%		
9-6		モンキーレンチ	1	200%		
9-7		油差し	1			
9-8		スパナ	1	22×19		
9-9		スパナ	1	17×13		
9-10		スパナ	1	12×10		

(10) 油圧配管図・電気配線図





株式会社 共栄社

愛知県豊川市美幸町1-26 TEL.(05338)4-1221(代)
FAX.(05338)4-1220