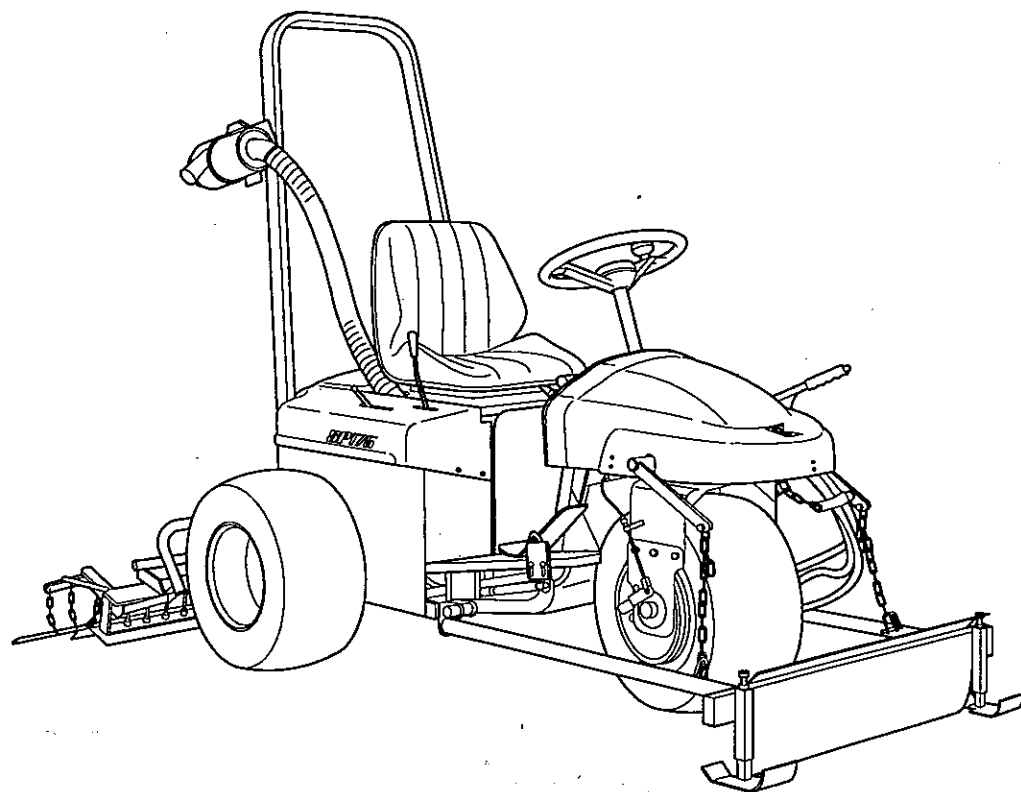


バンカーレーキ
SP175

BARONESS

バロネス管理機

'95



取扱説明書 & パーツカタログ

 株式会社 共栄社

はじめに

このたびは、パロネスバンカーレーキSP175型をご購入いただき誠にありがとうございました。
 本機は、全油圧式ですから運転・操作が簡単で楽に作業をすることができます。また、エンジン出力には余裕があり、いつまでも安心してご使用していただけるものと確信しております。

ここでは、正しくお使い頂くためご使用前に、この取扱説明書および別冊のエンジン取扱説明書を必ずお読み頂き、本機の性能を充分ご理解した上で、安全にそして効果的にご愛用くださるようお願い申し上げます。

また、ご使用中に不審な点や故障等については、お近くの販売店にお問合わせ下さい。その際には、機械の型式と機械番号を併せてお知らせ下さい。

※ご注意

- ◆本書説明文に書かれている左・右の区別は、運転席に座った状態で書いてあります。
- ◆乗用での公道走行はできません。
- ◆本書記載事項は、改良のため予告なしに変更することがあります。

取扱説明書

目次

ページ

1. 安全作業のための注意事項	3
2. 仕様	4
3. 各部の名称	5
4. 使用前の点検	5
4-1. エンジンオイルの点検	5
4-2. エアクリーナの点検	5
(1) 機体上部のエアクリーナ	5
(2) エンジン頭部のエアクリーナ	5
4-3. 燃料の点検	5
4-4. 油圧オイルの点検	6
(1) 油圧タンク油量	6
(2) パワーユニット油量	6
4-5. 油漏れの点検	6
4-6. バッテリー液の点検	6
4-7. タイヤの点検	6
4-8. ベルトの点検	6
4-9. レーキ部の点検	6
5. 各部の操作と調整	6
5-1. エンジンの始動・停止	6
5-2. 2駆・3駆切替レバー	7
5-3. 走行ペダル	7
5-4. 前後切替レバー	7
5-5. 昇降レバー	7
5-6. サイドブレーキ	7
5-7. チルトハンドルの調整	8
5-8. 前輪切れ角の調整	8
5-9. チェーン張り調整	8
5-10. ベルト張り調整	8
5-11. 走行ペダルの中立出し	8
5-12. 機体が動かなくなった場合	8

6. 作業方法	9
6-1. 作業前の調整	9
6-2. 実作業	9
7. 各部の保守・点検	9
7-1. エンジンオイル及びオイルフィルタの交換	9
7-2. エアクリーナの清掃	9
(1) 機体上部のエアクリーナ	10
(2) エンジン頭部のエアクリーナ	10
7-3. 油圧オイル及びカートリッジフィルタの交換	10
(1) 油圧オイルの交換	10
(2) カートリッジフィルタの交換	10
(3) パワーユニットオイルの交換	11
7-4. バッテリーの点検	11
7-5. グリースアップ	11
7-6. 電気配線の点検	11
7-7. その他、部品の点検	11
7-8. メインテナンス一覧表	12
8. 電気配線図	13
9. 油圧回路図	13

パーツカタログ

1. フレーム部	15
2. ハンドル&後輪部	17
3. 前輪部	19
4. エンジン&ハンドルスイッチ部	21
5. エンジン・テンション部	23
6. 油圧・ホイールモータ部	25
7. 油圧・パッケージ部	27
8. カバー部	29
9. レーキ部	31
10. 排砂板部	33
11. 日除け部	35
12. 電気配線&付属工具	37

1. 安全作業のための注意事項

運転する前に正しい操作手順と安全確保のための注意事項を理解してから運転して下さい。

- (1) 服装は、作業に適した服装ですること。
- (2) 緊急時への対応として、消火器・救急箱等を準備しいつでも使えること。
- (3) エンジンを始動させるときの注意事項
 - ① サイドブレーキが、かけてあるか確認すること。
 - ② 子供や関係のない人は、遠ざけてから一人で操作すること。
 - ③ 運転席以外から始動しないこと。
 - ④ 始動させるとき走行ペダルに足を乗せないこと。急発進し大変危険です。
 - ⑤ 室内および換気の悪い場所では、エンジンをかけないこと。排ガスは有害な一酸化炭素が含まれています。
 - ⑥ エンジンを始動し、サイドブレーキを解除した時、機械が動き出すことはないか確認すること。もし動くときは、走行ペダルの中立位置を調整すること。
- (4) 作業開始前の安全点検
 - ① ボルト・ナット類が緩んでいないかよく調べる。緩んでいるときは、確実に締め付けること。
 - ② ブレーキ、ステアリング、タイヤ等の作動に異常がないか確認すること。
 - ③ 全てのカバー類が、所定の位置にきちんと取付られているか確認すること。
 - ④ 油圧ホース・継手類は、しっかり取付てあるか締め付け具合を確認すること。

(5) 作業中の注意事項

- ① 傾斜や段差のきつい場所から、バンカーへの出入りは避けること。
- ② プレイヤーが近くにいないか確認すること。打球が飛んできて危険です。
- ③ 本機には、ブレーキペダルがありません。制動は油圧駆動の油の流れを止めて停止させる構造であるため、スピードを出しすぎると急停止できず横転・衝突の危険があります。
- ④ どのような場合でも、緊急停止ができる速度で運転し急発進、急ハンドルはしないこと。特に坂道を下るときは、必ず低速走行して下さい。
- ⑤ 走行ペダルを急に強く踏まないこと。前輪が跳ね上がり危険です。
- ⑥ 転倒やスリップの危険がある場所では、運転しないこと。
- ⑦ 運転席を離れる場合は、機械を水平な地面に駐車すること。運転席を離れる前に、エンジンを止めサイドブレーキをかけスターターキーを抜くこと。また、坂の途中で席を離れる場合は、機械が坂に対して横向きになるように止めサイドブレーキをかけ輪止めをすること。
- ⑧ 作業中のエンジンは、非常に高温です。マフラー・エンジン本体等に手や肌および燃え易いものを近づけないこと。
- ⑨ 排砂板・レーキ等の昇降をさせる場合は、周りに人がいないか確認すること。
- ⑩ 作業中異常振動や異常音の発生など、機械の異常を認めたら直ちにエンジンを停止して原因を調べ、完全に補修した上で再使用すること。
- ⑪ 頭上の木枝に、ロールバーまたは日除け装置が接触しないよう注意すること。
- ⑫ 燃料補給は、エンジンを止めてから補給し、燃料がこぼれたらきれいに拭き取ること。エンジンスパークやマフラー熱等から引火することがあります。また、燃料タンクのキャップも忘れずに締め付けること。

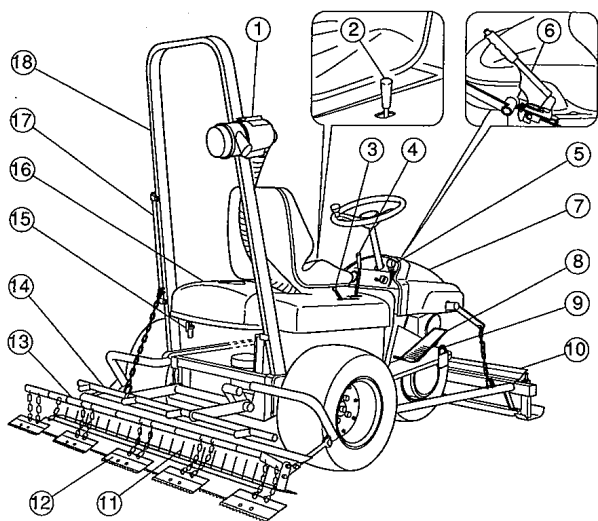
(6) 作業後の安全点検

- ① 調整・修理および清掃を行なうときは、平坦な場所で行い駐車ブレーキをかけ、エンジンを止めキーを抜くこと。
- ② エンジンの調整は、エンジンが冷えてから行なうこと。
- ③ 持ち上げられた作業機あるいは本体の下で、作業を行なう場合、必ず適切な支えを設けること。
- ④ バッテリーの手入れを行なうときは、タバコを吸わない、裸電球を近づけない、ターミナル間に金属が接触しないように気を付けること。
- ⑤ 注意マークや説明文は、常にきれいに保ち、無くなったり、損傷がある場合は、新しいものに取り替えること。
- ⑥ 無断で機械の改造をしないこと。機能不良や危険の原因になります。
- ⑦ タンクに燃料が入ったままの機械を、屋内保管しないこと。
- ⑧ 機械にシートなどを覆いかける場合は、エンジンが冷えてから行なうこと。

2. 仕様

型 式		SP175	SP175S
機 体 寸 法	全 長	200 cm	220 cm
	全 幅	170 cm	←
	全 高	175 cm	←
車 輪		PD 21×11.00-10	←
重 量		418 kg	468 kg
エ ン ジ ン	型 式	バンガード303440	←
	種 類	V型2気筒OHV	←
	排 気 量	480 cc	←
	最大出力	16 PS/3600 rpm	←
燃 料		自動車用無鉛ガソリン	←
燃料タンク容量		10リットル	←
速 度	2 駆	0～15 km/h	←
	3 駆	0～11 km/h	←
油 圧	走行ポンプ	PSV16A	←
	走行モータ	前2-125BS4V、後2-160BS4V	←
	パワーユニット	YPU50R04	←
	昇降シリンダー	30-80シリンダー-265	←
駐車ブレーキ		前輪ドラムブレーキ	←
レ ー キ 幅		170 cm	←
排 砂 板 幅		/	80 cm
オプションパーツ		日除け	
備 考		1085号機までの走行モータは 前：2-80BS4S、後：2-125BS4S です。	

3. 各部の名称

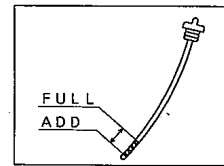


番号	名 称	番号	名 称
1	エアクリーナ	10	排砂板
2	2駆・3駆切替レバー	11	ホーク刃
3	作業機切替レバー	12	ナラシ板
4	昇降レバー	13	レーキ取付板
5	スロットルレバー	14	レーキパイプ
6	サイドブレーキ	15	燃料コック
7	フロントカバー	16	リヤカバー
8	走行ベタル	17	ホーキ立テ
9	フットレスト	18	ロールバー

4. 使用前の点検

4-1. エンジンオイルの点検

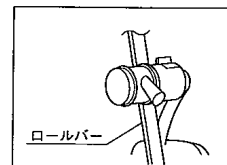
(詳細はエンジン取扱説明書を参照して下さい。)
 オイルディップスティックを抜き、先端をきれいに拭き取りそれを給油口へ差し込んでキャップを確実にねじこみ、再び引き抜いて点検します。
 油面が上限と下限の間にあるか確認して下さい。
 もし、不足していたら補給して下さい。



4-2. エアクリーナの点検

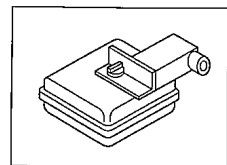
(1) 機体上部のエアクリーナ

◆ボルトを外し、内部のフィルタエレメントの汚れを点検します。汚れている場合は軽くたたくか内側からエアを吹き付けて清掃して下さい。



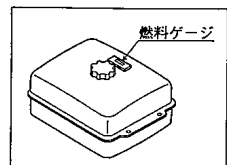
(2) エンジン頭部のエアクリーナ

◆クリーナカバーを取り外し、内部のウレタンフィルターの汚れを点検します。汚れている場合はウレタンとカートリッジを分離させて清掃して下さい。



4-3. 燃料の点検

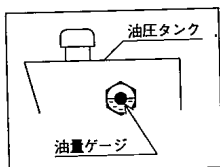
燃料タンクは、機体後部にあります。燃料が不足していたら無鉛ガソリンを入れて下さい。給油の際は入れ過ぎないこと。燃料タンク容量は、10リットルです。



4-4. 油圧オイルの点検

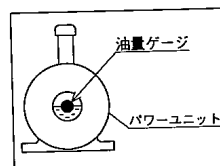
(1) 油圧タンク油量

機体左側に油量ゲージがついております。ゲージのほは中央に油面が見えるか確認して下さい。



(2) パワーユニット油量

パワーユニットの油量ゲージの中央以上まで油量があるか確認して下さい。

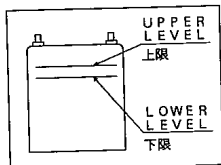


4-5. 油漏れの点検

機体の下を検査し、オイル等の漏れがないことを確認して下さい。油量が減っている場合は、油圧ホースの継ぎ金具、油圧配管の連結部、ポンプ、シリンダ等の継ぎ金具からの油漏れを調べて下さい。

4-6. バッテリー液の点検

バッテリーの液面が各槽共、上限と下限の間にあるか調べます。もし不足していたら補給して下さい。



4-7. タイヤの点検

タイヤの空気圧が適性であるか調べます。0.7kg/cm²が適性です。また、亀裂、損傷、異常磨耗等がないか調べて下さい。

4-8. ベルトの点検

エンジンを止め、ベルトの中央を指で押さえ張り具合を調べます。緩い場合は、8ページ5-10.ベルト張り調整に従って下さい。

4-9. レーキ部の点検

ホーク刃・ナラシ板等の減り具合、ボルト・ナット等の緩みがないか点検して下さい。

5. 各部の操作と調整

5-1. エンジンの始動・停止

(1) 始動

- ① 燃料コックを開きます。コックは燃料タンクの下側にあります。
- ② スロットルレバーを低速 (LOW) 位置より少し上にします。
- ③ チョークボタンを引きます。再始動の場合は、必要に応じて半分位引きます。
- ④ キーを差し込み右へ回します。(1回目で赤ランプ点灯、2回目で始動)
- ⑤ エンジンの始動後チョークボタンをゆっくり戻します。
- ⑥ 負荷をかけずに約5分間低速回転で暖気運転をします。
- ⑦ スロットルレバーを徐々に高速 (HIGH) 位置へ移動させます。

=ご注意=

エンジンがかかっている時に、キーを回さないで下さい。また、再始動には、フライホイールが止まっている事を確認して下さい。セルモータが回りピニオンギヤを破損させます。

(2) 停止

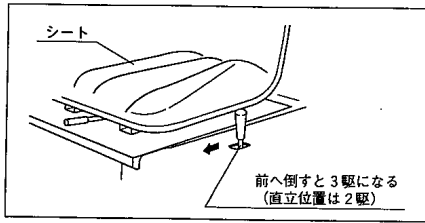
エンジン回転を低速回転にしてからキーをOFF (停止) にします。

=ご注意=

- ◆ チョークボタンを引いて、エンジンを停止させないで下さい。バックファイアが発生したりエンジンを損傷することがあります。
- ◆ 機械を運搬するときは、必ず燃料コックを閉めて下さい。

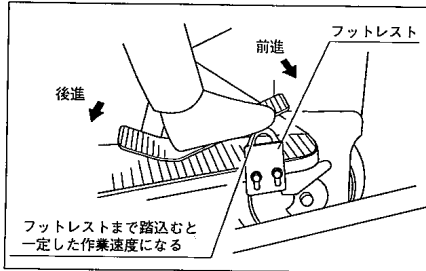
5-2. 2 駆・3 駆切替レバー

2 駆・3 駆の切替レバーは、サドル左横にあります。前方へ倒すと3 輪駆動、直立の位置で2 輪駆動になります。通常の作業は、2 駆で作業します。



5-3. 走行ペダル

前進→前方をゆっくり踏込む。
後進→後方をゆっくり踏込む。
停止→ペダルより足を離す。

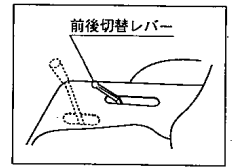


- (1) 作業速を一定にするには、図のように設定したフットレストの位置まで踏込みます。
- (2) スピード調整は、スロットルレバーの操作と走行ペダルの踏込み加減で調整します。

5-4. 前後切替レバー (排砂板付きのみ)

前後切替レバーは、サドル右横外側にあり、レーキ部と排砂板への圧力油の流れ方向を切り替えます。

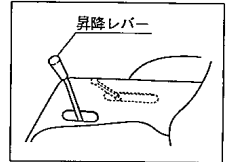
レバー位置	圧力油の流れ方向
前方へ倒す	排砂板側
後方へ倒す	レーキ側



5-5. 昇降レバー

昇降レバーは、サドル右横にあります。

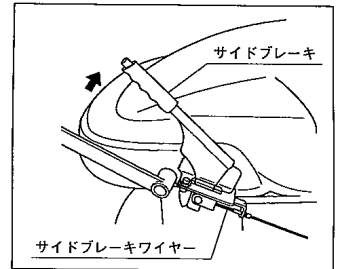
レバー位置	排砂板・レーキ
前方へ倒す	下がる
後方へ倒す	上がる



通常レバーは、直立しており前後に倒しても、手を離すと自動的に元の位置に戻ります。

5-6. サイドブレーキ

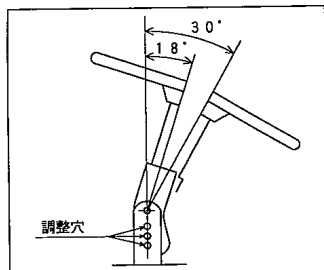
サイドブレーキレバーは、ハンドル左横にあります。駐車時は、いっばいに引いて下さい。坂道で駐車する場合は、機体が坂に対して横向きになるように止めサイドブレーキをかけ、輪止めをして下さい。サイドブレーキワイヤーが伸びましたらワイヤーの両端に付いているアジャスターボルトをスパナ等で回してワイヤーを張って下さい。



5-7. チルトハンドルの調整

手順

- ① フロントカバーを取外します。
- ② ハンドル取付ボルトの位置を変えることにより3段階に調整できます。



5-8. 前輪切れ角の調整

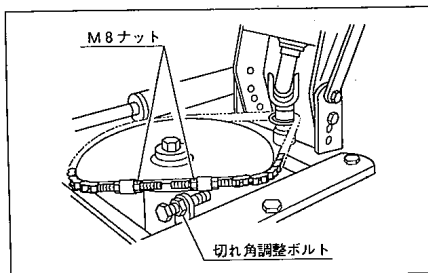
手順

- ① フロントカバーを取外します。
- ② ハンドルを左右どちらかに切りますと、チェーンホイールの下に切れ角調整ボルトが見えます。
- ③ ログナットを緩め、調整ボルトのねじ込み長さを変えることにより前輪切れ角を調整します。

5-9. チェーン張り調整

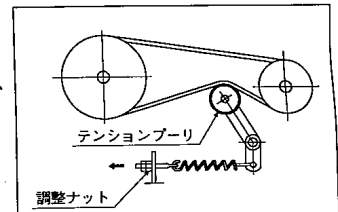
手順

- ① フロントカバーを取り外します。
- ② チェーン両端に付いているM8ナットを締め込むことによりチェーンを張ります。



5-10. ベルト張り調整

テンションプリーを動かすことにより、ベルトを張ります。調整ナットをスパナ等でねじ込んで下さい。Vベルトのサイズは、OLA36です。

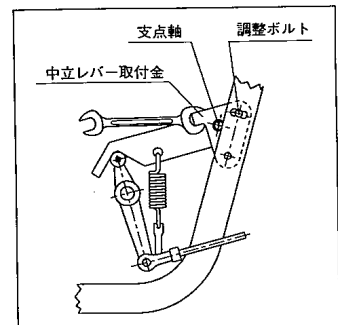


5-11. 走行ペダルの中立出し

走行ペダルを踏まなくても、前進または後進する場合は、中立が出ていません。次のように調整して下さい。

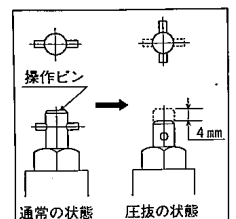
手順

- ① 機体をジャッキアップし、三輪共も浮かせます。
- ② ペダル横のカバーを外します。
- ③ 中立レバー取付金の取付ボルト2本をゆるめ、軽く締め付けた状態にします。
- ④ エンジン始動、高速回転にします。
- ⑤ 中立レバー取付金の凸部に17mmスパナ等を差し込み、支点軸の位置を少し動かし車輪が、完全に止まる位置を見付けしっかり締め付けて下さい。



5-12. 機体が動かなくなった場合

エンジントラブル等で自走できなくなった場合、ポンプの圧力をフリー状態にさせます。それには、油圧ポンプ頭部の操作ピンの方向を入力軸に対して、直角方向になるように操作ピンを4mm押し込んで90度まわして下さい。

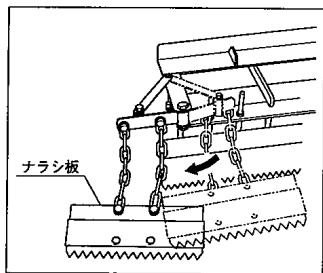


6. 作業方法

6-1. 作業前の調整

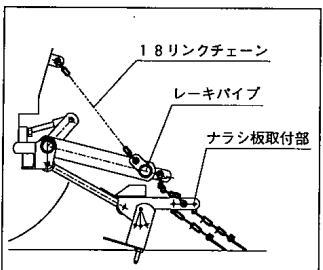
(1) 両サイドのナラシ板

納車時には、両サイドのナラシ板が内側にたたんだ状態になっています。作業前に外側へ広げて下さい。



(2) レーキ部の位置調整

作業中は、レーキパイプとナラシ板取付部の間隔に余裕が必要です。余裕がないとタイヤ跡が残る原因となります。18リンクチェーンで調整して下さい。



6-2. 実作業

(1) 川砂、山砂、加工砂等砂質やバンカーの形状により仕上がりが具合が異なります。ホーク刃の深さは、浅目とし作業速は、2 駆に切替えて控え目で作業して下さい。

ホーク刃の深さは、浅目とし作業速は、2 駆に切替えて控え目で作業して下さい。

(2) 作業速を一定にするため、走行ベタルをフットレストまで踏込みます。

= ご注意 =

- ◆常に最高の状態で、作業できるようバンカー内の落葉・芝屑・草等を掻き出して下さい。
- ◆レーキ作業中にバックしないで下さい。

7. 各部の保守・点検

点検する前にまず、機体を清掃して下さい。作動部の部品や消耗品等は、定期的に整備し随時部品交換して下さい。補修機器や部品は、純正部品を使用します。代用品や自作品の使用は、機能不良や故障の原因になります。

7-1. エンジンオイル及びオイルフィルタの交換

(詳細は、エンジン取扱説明書を参照して下さい。)

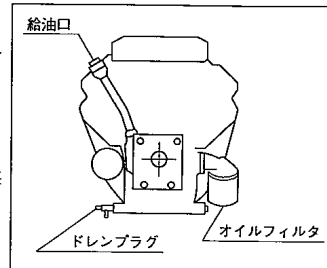
(1) エンジンオイルの交換

オイル交換は、エンジンを停止し暖まっている時、ドレンプラグより抜きます。

第1回目は、8時間運転後
第2回目以降は、50時間運転毎

オイル量は、約1.6リットルです。(乾燥時)

SAE 粘度は、夏期SAE30
冬期SAE20



(2) オイルフィルタの交換

100時間運転毎もしくはシーズン毎のいずれか早い時期に交換して下さい。

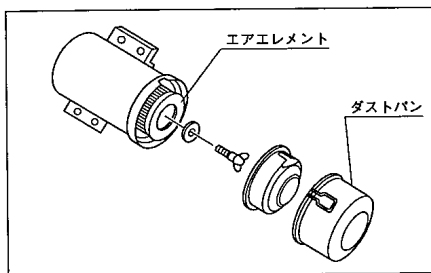
7-2. エアクリーナの清掃

エアクリーナは、空気中の塵埃を取り除き、きれいな空気を供給するために重要な部分であり、内部の汚れがひどくなるとエンジン不調を起こしエンジン寿命を極端に短くします。

本機は、機体上部とエンジン頭部の2箇所にエアクリーナを装着しております。両方共きれいに清掃して下さい。

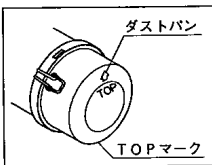
(1) 機体上部のエアクリーナ

使用後は、必ずエレメントを取出し傷つけないよう注意して、軽くたたくか内側からエアを吹き付けて、清掃して下さい。エレメントの交換は、最高1年以内に新品と交換して下さい。



= ご注意 =

エアクリーナカバーの取付は、カバー端面のTOP↑マークが、上を向くように取付けて下さい。組付けを誤ると、カバー内にチリやホコリがたまらず、エレメントに直接付着してエレメントの寿命を著しく短くします。



(2) エンジン頭部のエアクリーナ

(詳細は、エンジン取扱説明書を参照して下さい。)

クリーナカバーを取外し、ウレタンフィルタとカートリッジの部分とを分離させて清掃して下さい。

★ウレタンフィルタの清掃

- ① せっけん水できれいに洗い、絞ってからよく乾燥させます。
- ② エンジンオイルを適量にしみ込ませてからカートリッジに取付ます。

(3)

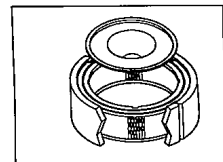
★カートリッジの清掃

- ① カートリッジを取外し、軽くたたいてホコリを落として下さい。
- ② 汚れがひどい場合は、交換して下さい。
- ③ 部品がない場合は、温かい石鹸水の中ですすぎ洗いをしてから水道水でカートリッジの内側から外側に流し、自然乾燥を充分にして下さい。

= ご注意 =

カートリッジを劣化させますので、つぎの事柄はしないこと。

- ◆化学洗剤や灯油等でカートリッジを洗浄しないで下さい。
- ◆カートリッジにオイルを含ませないで下さい。
- ◆高圧エアをかけて乾燥させないで下さい。



7-3. 油圧オイル及びカートリッジフィルタの交換

(1) 油圧オイルの交換

第1回目	100時間運転後
第2回目以降は	500時間運転毎
油圧タンク油量	16.5リットル
指定オイル	シェルテラスK46

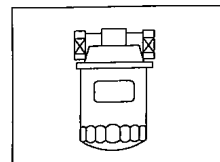
= ご注意 =

オイルが乳化または透明度が、少しでも悪くなった時は即交換して下さい。

(2) カートリッジフィルタの交換

油圧装置の故障の大部分は、油の汚染によりです。油中に混入している不純物を取除くため早めに交換して下さい。

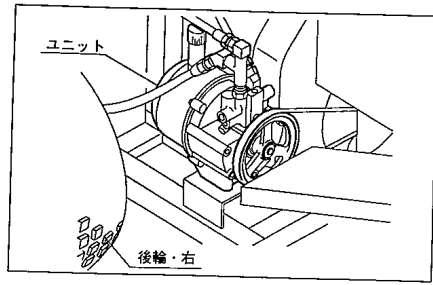
第1回目	100時間運転後
第2回目以降は	250時間運転毎



(3) パワーユニットオイルの交換

油圧タンクと同時期に行なって下さい。

油量 約1.7リットル
指定オイル シェルテラスK46

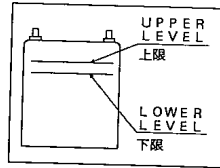


=ご注意=

オイルが乳化または透明度が、少しでも悪くなった時は即交換して下さい。

7-4. バッテリーの点検

バッテリー液は、蒸発して減少します。不足している時は規定量まで蒸留水を補給して下さい。



=ご注意=

- ◆バッテリー液は、希硫酸ですので身体や車体に付けないで下さい。もし、バッテリー液がついた場合は、直ちに水でよく洗い落として下さい。
- ◆バッテリーからバッテリーケーブルを外す時は、マイナス側から外し、取付る時は、プラス側から取付けて下さい。逆にすると工具等

が機体に接触した場合、ショートして火花を生じ大変危険です。
◆バッテリーケーブルを接続する時は、プラスとマイナスを間違えないようにして下さい。もし、間違えるとバッテリーや電装品を損傷させます。(赤色ケーブルは、プラス側です。)

7-5. グリースアップ

グリースニップルの付いている箇所へは、定期的にグリースアップをして下さい。

7-6. 電気配線の点検

ターミナル部のゆるみ、接続不良、コード類の折れ、断線、外部との接触は、電気部品の性能を損なうだけでなく、ショート(短絡)、漏電または焼損など思わぬ事故になることもあります。老化して傷んだ配線は、早めに交換修理して下さい。

7-7. その他、部品の点検

ホーク刃、ナラシ板、ベルト、各種シール、油圧ホース、チェーン、カップリング、ワイヤ、ブーリー、タイヤ等は、定期的に点検整備を行い随時部品交換して下さい。

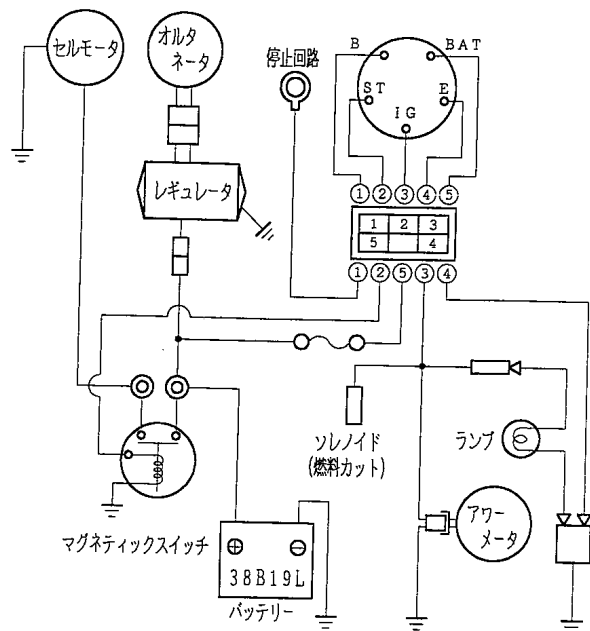
7-8. メンテナンス一覧表

メンテナンス項目		毎日	25時間毎	50時間毎	100時間毎	250時間毎	500時間毎	毎年	備考
エンジン	オイルレベルのチェック	○							
	オイル交換			○					最初は8時間
	オイルフィルタ交換				○				
	エアクリーナ・エレメント清掃		○						最高1年で交換
	エアクリーナ・カートリッジ清掃			○					
	燃料フィルタ交換							○	
	スパークプラグ交換				○				
機体	バルブクリアランス点検							○	
	機体上部のエアクリーナ清掃	○							最高1年で交換
	油圧オイル交換						○		最初は100時間
	カートリッジフィルタ交換					○			最初は100時間
	パワーユニットオイル交換						○		最初は100時間
	Vベルト交換							○	
	グリースアップ			○					
油圧ホース								4年毎交換	
サイドブレーキワイヤ調整		○							

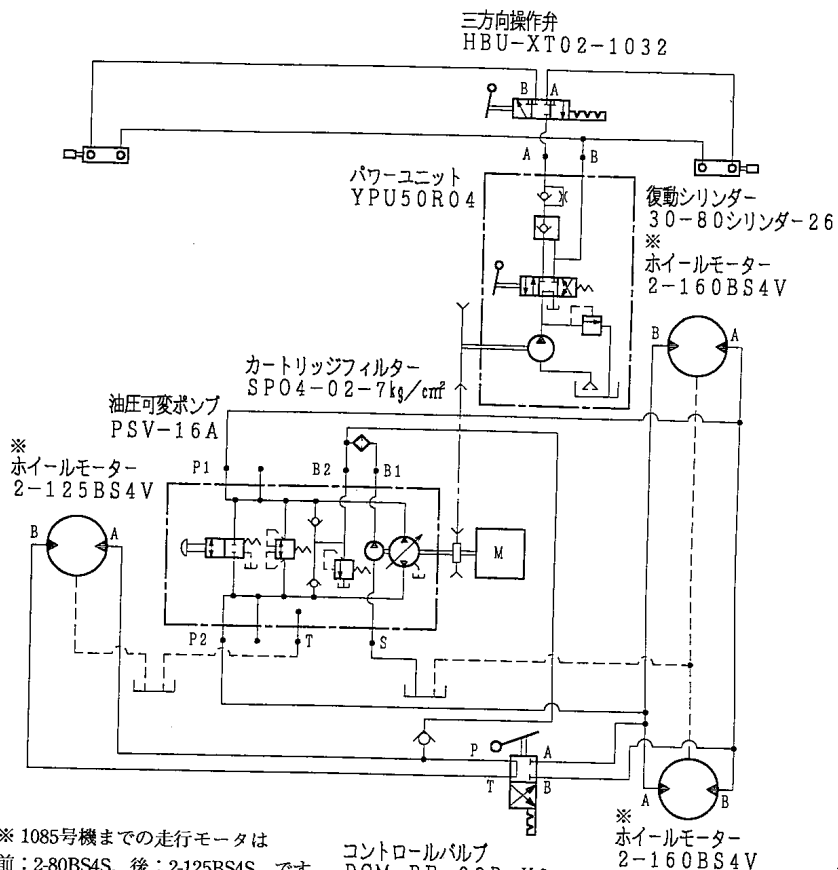
=ご注意=

◆上表の時間にとらわれず、必要に応じて早めに実行して下さい

8. 電気配線図



9. 油圧回路図



※ 1085号機までの走行モータは
前：2-80BS4S、後：2-125BS4S です。コントロールバルブ DGM-BE-03D-K3

※ ホイルモーター 2-160BS4V

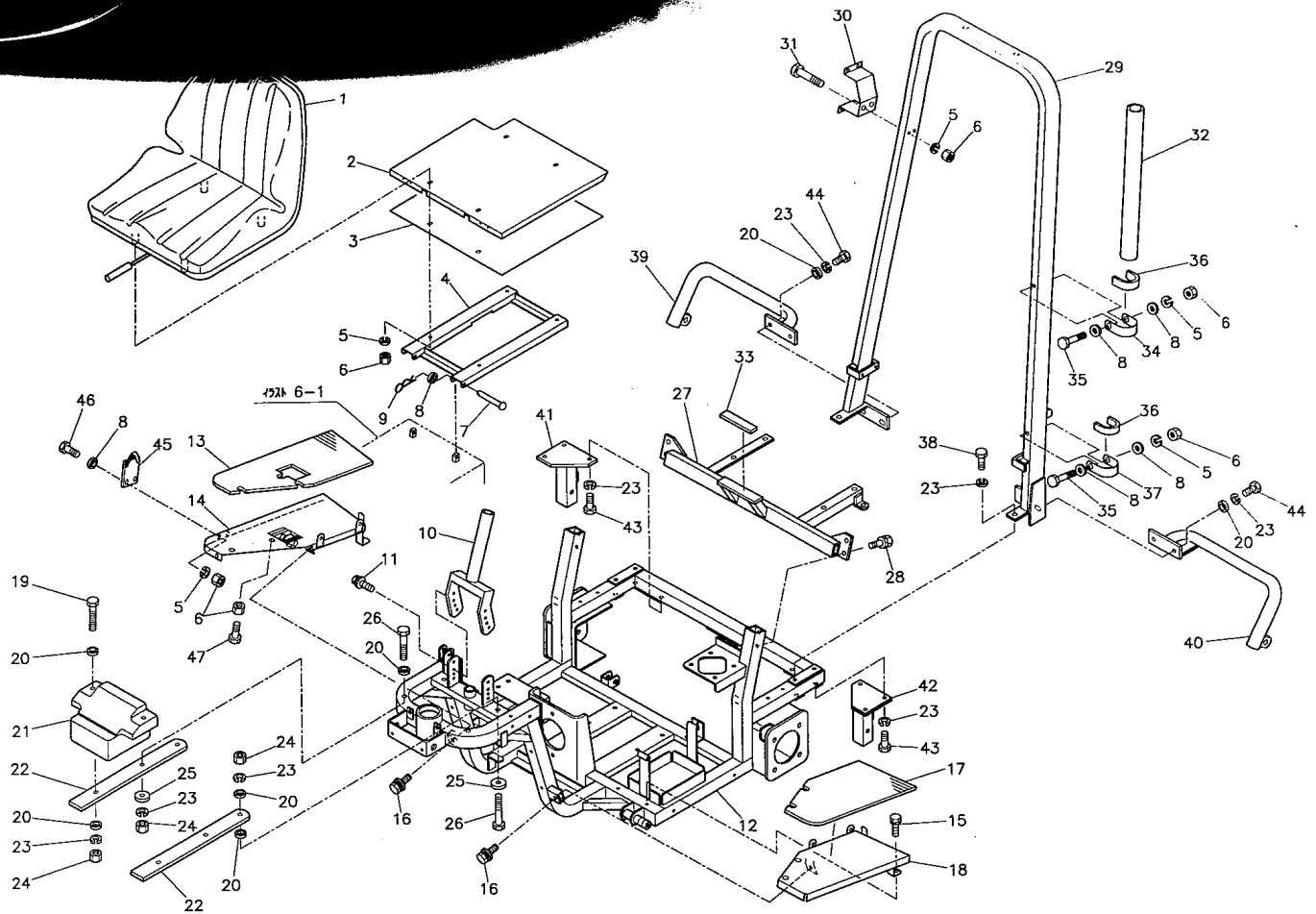
ハーツカタログ

ご注意

(本機お問い合わせについて)
型式が順次変更になっている場合がありますので機械番号をあわせて御通知下さるようお願いいたします。
なお、本機記載事項は予告なしに変更することがあります。

(部品注文について)
部品は電算機にて管理しておりますが誤送の原因ともなりますので部品注文の際は必ずカタログ番号・コード番号・部品名称でご注文下さい。

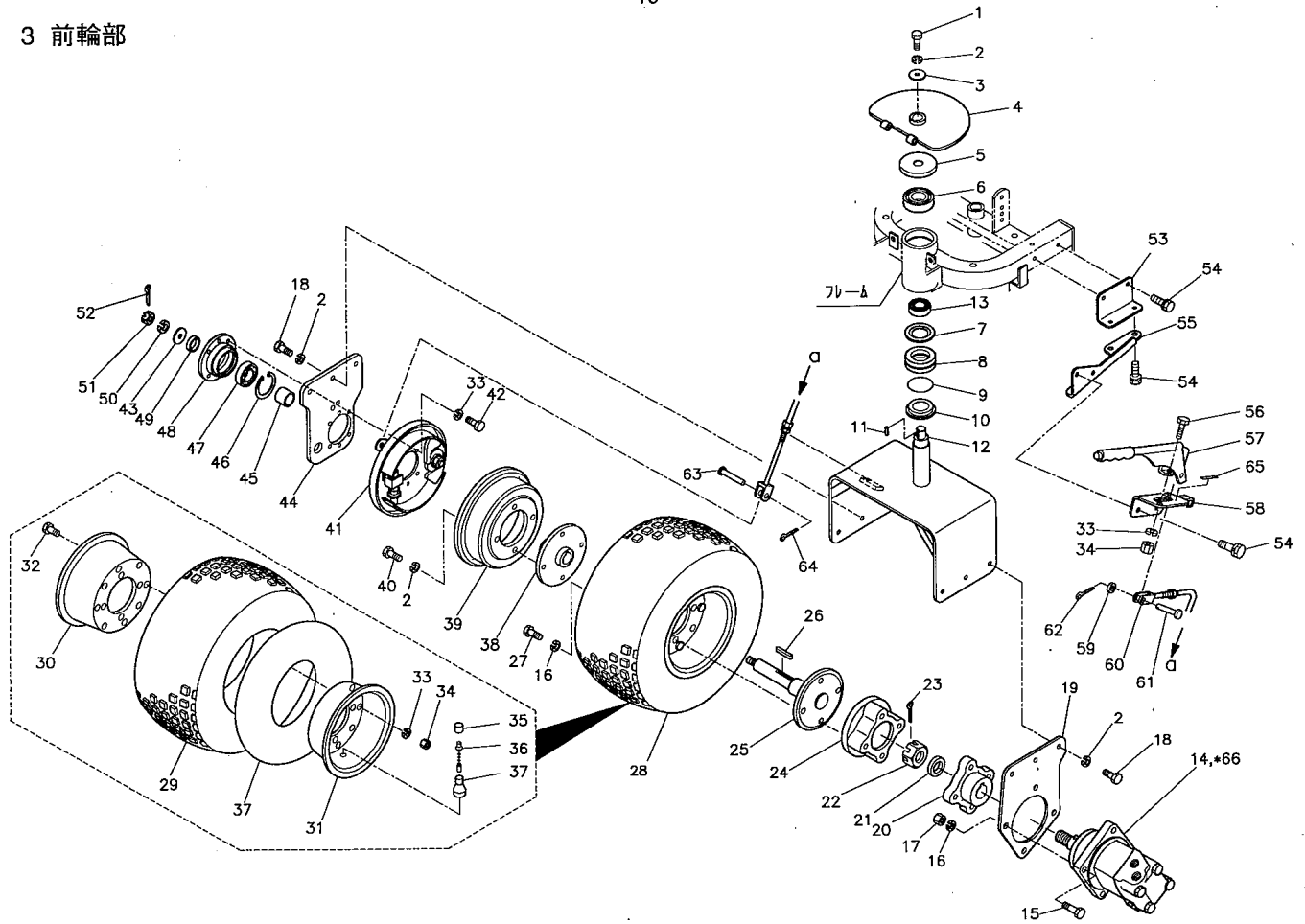
例	カタログ番号	コード番号	部品名称	個数
	1-13	S P175--0106Z0	ステップゴム右	1



カクワ 番号	コード番号	部品名称	1基 個数	共用 部品	小売価格
1-1	K1700000070	スライド付シートAss'y	1		
1-2	SP175--0519ZR	サドルカバー	1		
1-3	SP175--0520Z0	サドル耐熱カバー	1		
1-4	SP175--0108ZD	サドル取付台	1		
1-5	K02000080003	8Sワッシャー	10		
1-6	K01000080003	8ナット	11		
1-7	K6041080522	8焼入丸頭ピン52	2		
1-8	K50000080003	8ワッシャー	8		
1-9	K0330800002	8スナップピン	2		
1-10	SP175--0102ZD	ハンドルフレーム	1		
1-11	K0007080203	8ボルト20SW	4		
1-12	SP175--0101BD	メインフレーム	1		
1-13	SP175--0106Z0	ステップゴム右	1		
1-14	SP175--0104ZD	ステップ右	1		
1-15	K0006080153	8ボルト15S	4		
1-16	K0007080303	8ボルト30SW	2		
1-17	SP175--0105Z0	ステップゴム左	1		
1-18	SP175--0103ZD	ステップ左	1		
1-19	K0003100553	10ボルト55	2		
1-20	K5000100003	10ワッシャー	14		
1-21	SP175--0221ZD	ウエイト	1		
1-22	SP175--0222ZD	ウエイトアーム	2		
1-23	K0200100003	10Sワッシャー	18		
1-24	K0100100003	10ナット	6		
1-25	K5074511423	4.5SPHC座金10.542	4		
1-26	K0003100753	10ボルト75	4		
1-27	SP175--0107ZD	燃料タンク台	1		
1-28	K0006100153	10ボルト15S	4		
1-29	SP175--0122ZD	ロールバー	1		
1-30	SP175--0113ZD	クリーナー固定金	1		

カクワ 番号	コード番号	部品名称	1基 個数	共用 部品	小売価格
1-31	K0000080403	8ボルト40	2		
1-32	SP175--0112Z0	ホーキパイプ	1		
1-33	SP175--0114Z0	4板ゴム25150	1		
1-34	SP175--0110Z3	ホーキパイプ取付板	1		
1-35	K0003080803	8ボルト80	2		
1-36	SP175--0115Z0	2板ゴム2080	2		
1-37	SP175--0111Z3	ホーキパイプ取付金下	1		
1-38	K0010100203	10調質ボルト20	2		
1-39	SP175--0120ZD	タイヤガード右	1		
1-40	SP175--0119ZD	タイヤガード左	1		
1-41	SP175--0118ZD	レーキ取付金右	1		
1-42	SP175--0117ZD	レーキ取付金左	1		
1-43	K0000100203	10ボルト20	6		
1-44	K0000100253	10ボルト25	4		
1-45	SP175--0116Z3	ステップ台	1		
1-46	K0000080203	8ボルト20	2		
1-47	K0000080303	8ボルト30	1		

3 前輪部

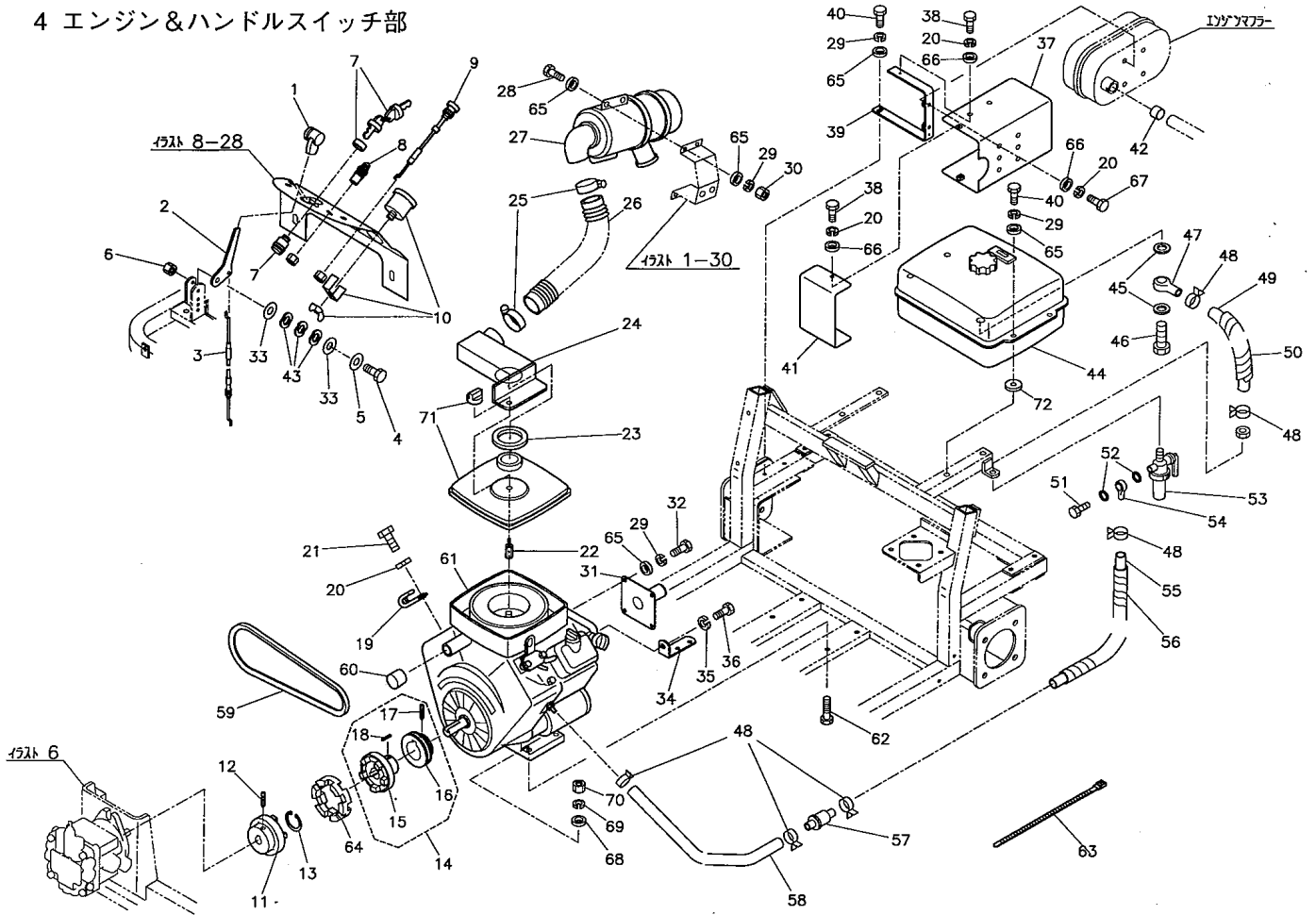


カタログ 番号	コード番号	部品名称	1基 個数	共用 部品	小売価格
3-1	K0000100203	10ボルト20	1		
3-2	K0200100003	10Sワッシャー	11		
3-3	K5073210353	3.2SPHC座金1035	1		
3-4	SP175--0225Z3	チェンホイール	1		
3-5	SP175--0210Z3	前輪軸受カバー	1		
3-6	K0612062060	ベアリング62062RD	1		
3-7	SP175--0209Z2	ベアリング受板	1		
3-8	K0640512070	スラストベアリング51207	1		
3-9	K0880052000	OリングP52	1		
3-10	SP175--0208Z2	スラストベアリング受金	1		
3-11	K0500505280	5両丸キ-528	1		
3-12	SP175--0224ZD	前輪アーム	1		
3-13	K0600060070	ベアリング6007	1		
3-14	K3291000100	ホイールモータ2-125BS4V	1		
3-15	K0000120403	12ボルト40	4		
3-16	K0200120003	12Sワッシャー	8		
3-17	K0100120003	12ナット	4		
3-18	K0010100203	10調質ボルト20	6		
3-19	SP175--0203Z3	前輪ブラケット左	1		
3-20	K2160000093	車輪取付座21×11.00	1		
3-21	K5000240003	24ワッシャー	1		
3-22	K0138240003	24みぞ付ナット高P1.5	1		
3-23	K0300050453	5割ピン45	1		
3-24	SP175--0204Z3	前輪取付スペース	1		
3-25	SP175--0205Z3	前輪軸	1		
3-26	K0500707400	7両丸キ-740	1		
3-27	K0014120903	12調質ボルト90P1.5	4		
3-28	K2000000360	タイヤ21×11.00-10-4A'	1		
3-29	K2001000150	タイヤ21×11.00-10PD2	1		
3-30	K209000018L	ホイール850SP-10	1		
3-31	K209000019L	ホイール850SP-10バルブ付	1		
3-32	K0000080153	8ボルト15	8		
3-33	K0200080003	8Sワッシャー	16		
3-34	K0100080003	8ナット	10		
3-35	K2093000010	バルブキャップ	1		

※機番1086以前は3-66を使用

カタログ 番号	コード番号	部品名称	1基 個数	共用 部品	小売価格
3-36	K2092000010	バルブコア No.8000	1		
3-37	K2091000200	チューブ21×11.00-10	1		
3-38	SP175--0206Z3	ブレーキドラム取付金	1		
3-39	K6909000203	ブレーキドラム181	1		
3-40	K0000100253	10ボルト25	4		
3-41	K1720000080	レバー付ブレーキAss'y A	1		
3-42	K0010080253	8調質ボルト25	6		
3-43	K5074514363	4.5SPHC座金1436	1		
3-44	SP175--0202Z3	前輪ブラケット右	1		
3-45	SP175--0207Z3	25STKMカラー-3227	1		
3-46	K0402052001	ストップリングR52	1		
3-47	K0609062050	ベアリング62052RSC3	1		
3-48	K6202000283	後輪ハウジング	1		
3-49	K6212001293	25カラー-328	1		
3-50	K0200140003	14Sワッシャー	1		
3-51	K0122140003	14みぞ付きナット高P1.5	1		
3-52	K0300032323	3.2割ピン32	1		
3-53	SP175--0220ZD	ブレーキ付ブレーキ取付金	1		
3-54	K0006080153	8ボルト15S	6		
3-55	SP175--0219ZR	サイドブレーキ連結金	1		
3-56	K0000080253	8ボルト25	2		
3-57	K1724000020	サイドブレーキレバー-Ass'y	1		
3-58	SP175--0218ZR	サイドブレーキ取付金	1		
3-59	K5000120003	12ワッシャー	1		
3-60	K1120122000	ブレーキワイヤー-1220	1		
3-61	K6030120243	12平頭ピン24	1		
3-62	K0300020203	2割ピン20	1		
3-63	K6030080173	8平頭ピン17	1		
3-64	K0300020163	2割ピン16	1		
3-65	SP175--0539Z0	駐車ブレーキマーク	1		
3-66	K3291000070	ホイールモータ2-80BS4S	1		

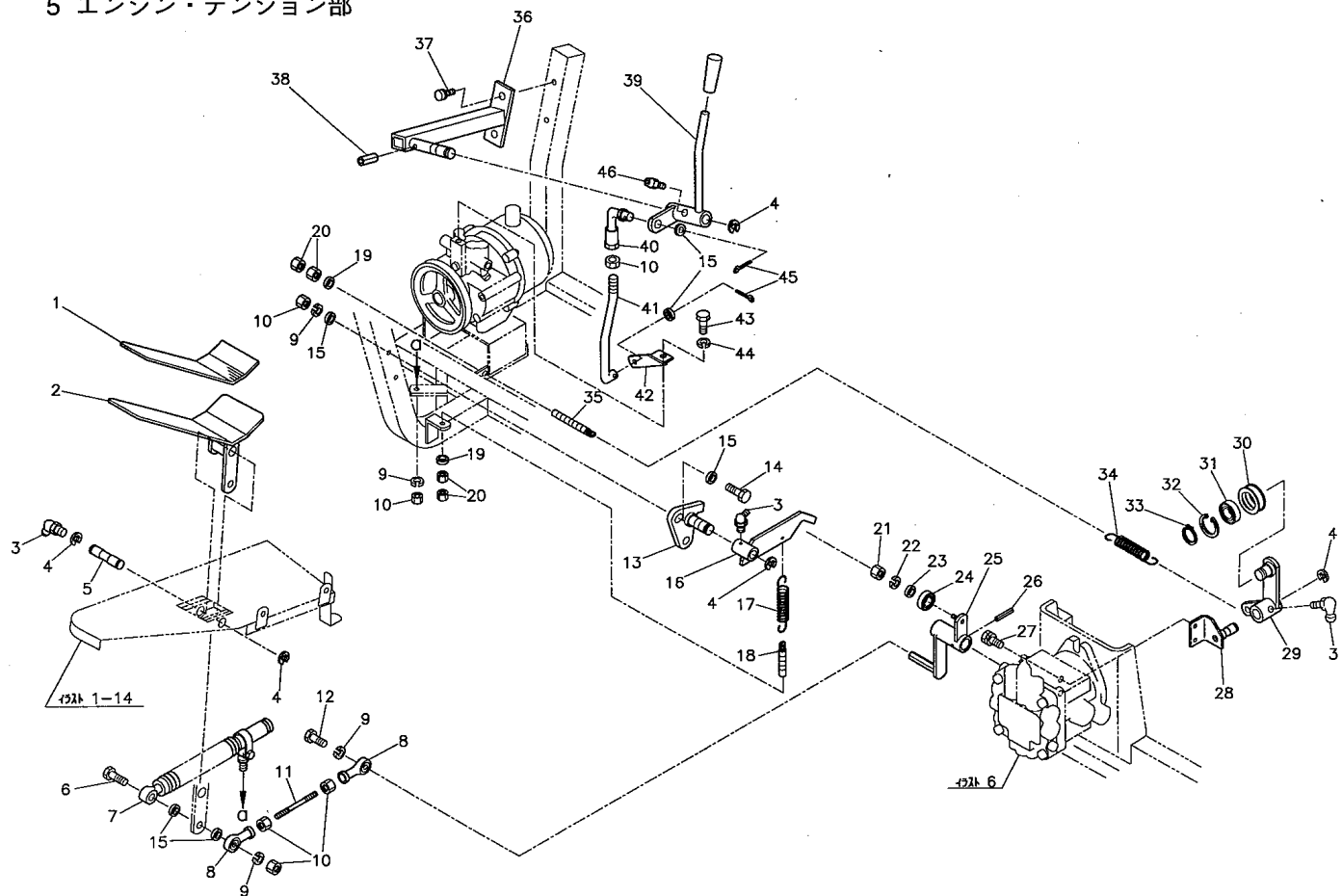
4 エンジン&ハンドルスイッチ部



加付 番号	コード番号	部品名称	1基 個数	共用 部品	小売価格
4-1	K1320000150	サシ込ミ付ツマミ	1		
4-2	SP175--0315A3	アクセルレバー	1		
4-3	K1110118000	スロットワイヤー-1180	1		
4-4	K0000080253	8ボルト25	1		
4-5	K5051008180	1CS191P座金818	2		
4-6	K0144080003	8Uナット	1		
4-7	K3660000010	メインスイッチ	1		
4-8	K3641000010	パイロットランプ赤	1		
4-9	K1100134000	チョークワイヤー-1340	1		
4-10	K3650000010	アワーメータ	1		
4-11	K4062000080	E97ショートカップリング	1		
4-12	K0023080181	8ホーローセット18	4		
4-13	K0402019001	ストップリングR19	1		
4-14	SP175--0302Z0	ブリー付カップリング	1		
4-15	K4062000070	E97ブリー付カップリング	1		
4-16	SP175--0303Z2	カップリングブリー	1		
4-17	K0023080101	8ホーローセット10	1		
4-18	K0500505280	5両丸キ-528	1		
4-19	K4281000010	ハーネスクランプ95	1		
4-20	K0200060002	6Sワッシャー	11		
4-21	K0000060123	6ボルト12	1		
4-22	SP175--0318Z2	クリーナーカバー-取付ネジ	1		
4-23	K4220000110	10ウレタンボンジ15250	1		
4-24	SP175--0331ZD	エアクリーナー-ホース取付金	1		
4-25	K4261032000	パーカークランプ40-64	2		
4-26	K3170009500	50パンナー-Aホース950	1		
4-27	R2173260600	エアクリーナー-A'ssy	1		
4-28	K0000080203	8ボルト20	4		
4-29	K0200080003	8Sワッシャー	18		
4-30	K0100080003	8ナット	8		
4-31	SP175--0319ZD	PTO軸カバー	1		
4-32	K0069000033	5/16-24UNF19	4		
4-33	K5011008182	1SPCC座金818	2		
4-34	SP175--0320Z3	フィルター取付金	1		
4-35	K0200120003	12Sワッシャー	1		
4-36	K0069000023	7/16-14UNC22	1		
4-37	SP175--0322Z4	マフラーカバー	1		
4-38	K0000060153	6ボルト15	6		
4-39	SP175--0321Z3	マフラー取付金	2		
4-40	K0000080153	8ボルト15	6		

加付 番号	コード番号	部品名称	1基 個数	共用 部品	小売価格
4-41	SP175--0323Z4	マフラーカバー小	1		
4-42	SP175--0325A3	マフラースリーブ	1		
4-43	K0220080001	8波座金	3		
4-44	R2146035001	フュエルタンク	1		
4-45	R0037110000	ガスケットファイバー	2		
4-46	R0530100020	パンジョウボルト	1		
4-47	R2146234008	パンジョウ	1		
4-48	R0561110020	ホースクランプ	6		
4-49	K3180006000	燃料ホースFUEL8×1B600	1		
4-50	K3196060000	13コルゲートチューブ600	1		
4-51	R0642000240	13コルゲートチューブ	1		
4-52	R0642000250	ガスケット	2		
4-53	R0642007101	フュエルストレナー	1		
4-54	R0521070042	パンジョウ	1		
4-55	K3180007000	燃料ホースFUEL8×1B700	1		
4-56	K3196070000	13コルゲートチューブ700	1		
4-57	R0641360010	フュエルフィルター	1		
4-58	K3180002000	燃料ホースFUEL8×1B200	1		
4-59	K2322036000	VベルトOLA36	1		
4-60	SP175--0398Z0	蓋ゴム	1		
4-61	SP175--0399Z0	パンガードエンジンCONP	1		
4-62	K0013080453	8調質ボルト45	4		
4-63	K4241000030	ナイロンバンド250	2		
4-64	K4062000090	E97カップリングゴム	1		
4-65	K5000080003	8ワッシャー	22		
4-66	K5000060003	6ワッシャー	10		
4-67	K0000060253	6ボルト25	6		
4-68	K5000100003	10ワッシャー	4		
4-69	K0200100003	10Sワッシャー	4		
4-70	K0100100003	10ナット	4		
4-71	SP175--0333Z0	クリーナーカバー (EN用)	1		
4-72	K4031000070	5防振ゴム825	4		

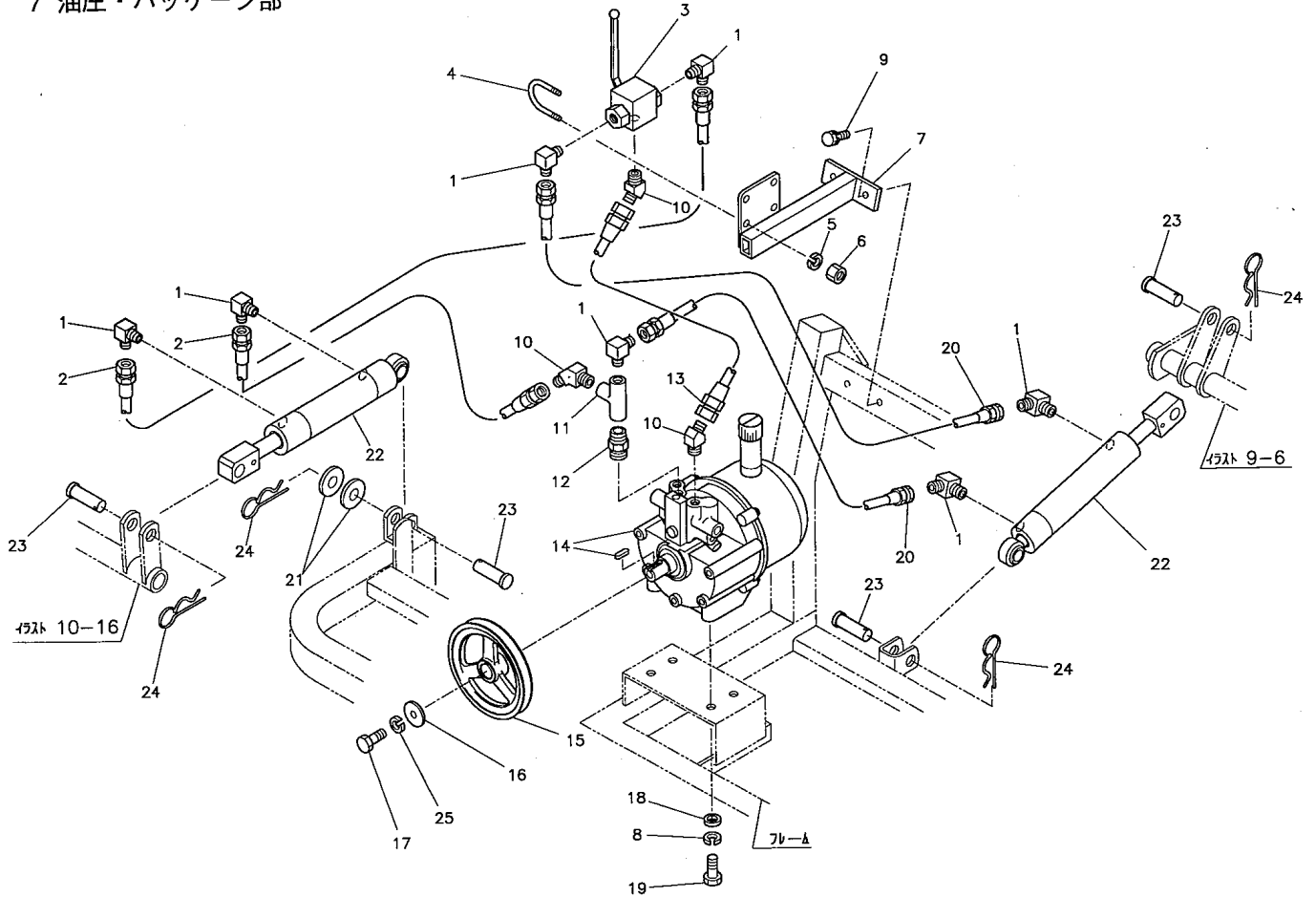
5 エンジン・テンション部



加口 番号	コード番号	部品名称	1基 個数	共用 部品	小売価格
5-1	SP175--0306A0	走行ペダルゴム	1		
5-2	SP175--0304AR	走行ペダル	1		
5-3	K1440000032	B形グリスニップル	3		
5-4	K0400012002	ストップリングE12	5		
5-5	SP175--0305Z2	走行テンション軸	1		
5-6	K0003080503	8ボルト50	1		
5-7	K3380000010	レバーダンパー	1		
5-8	K1601080000	ピロホ-ロッド'エト'PHS8	2		
5-9	K0200080003	8Sワッシャー	4		
5-10	K0100080003	8ナット	7		
5-11	SP175--0308Z3	走行テンションロッド	1		
5-12	K0000080303	8ボルト30	1		
5-13	SP175--0309Z2	中立出シ支点	1		
5-14	K0003080553	8ボルト55	2		
5-15	K5000080003	8ワッシャー	8		
5-16	SP175--0310Z2	中立出シレバー	1		
5-17	K103000018D	3.5Uフックバネ21.588	1		
5-18	SP175--0311Z2	張りボルト70	1		
5-19	K5000100003	10ワッシャー	2		
5-20	K0100100003	10ナット	4		
5-21	K0100060002	6ナット	1		
5-22	K0200060002	6Sワッシャー	1		
5-23	K5000060002	6ワッシャー	1		
5-24	K0608006070	ベアリング6072RS	1		
5-25	SP175--0307Z2	トラニオンレバー	1		
5-26	K0320060321	6スプリングピン32	1		
5-27	K0006080203	8ボルト20S	2		
5-28	SP175--0313Z2	ユニットテンション支点	1		
5-29	SP175--0312Z2	ユニットテンションレバー	1		
5-30	K2471180462	テンションプーリー1846	1		

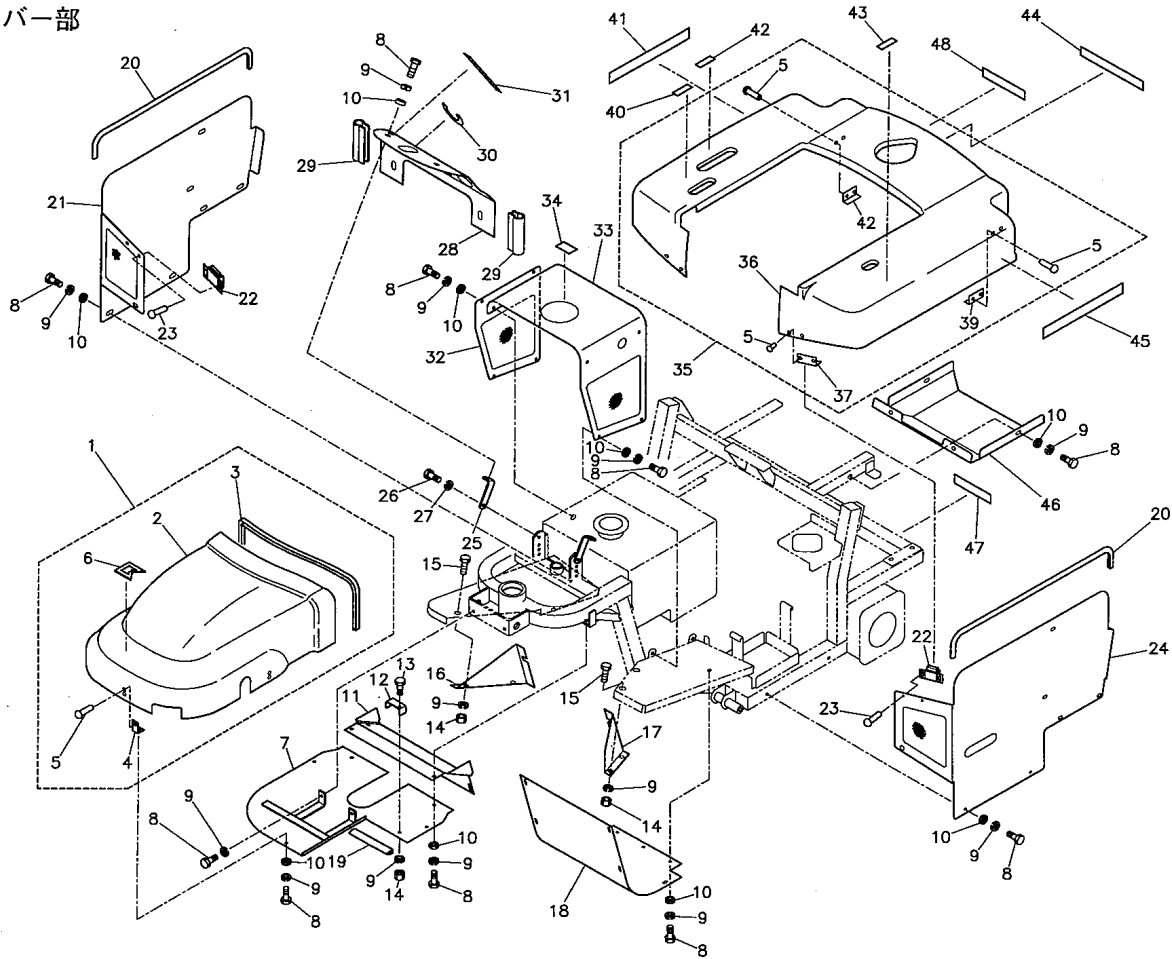
加口 番号	コード番号	部品名称	1基 個数	共用 部品	小売価格
5-31	K0612062030	ベアリング62032RD	1		
5-32	K0402040001	ストップリングR40	1		
5-33	K0401017001	ストップリングS17	1		
5-34	K1030000012	2.9Uフックバネ1564.2	1		
5-35	SP175--0314Z2	張りボルト100	1		
5-36	SP175--0347Z3	昇降テンション取付台	1		
5-37	K0006080153	8ボルト15S	2		
5-38	K0320040251	4スプリングピン25	1		
5-39	SP175--0348Z3	昇降テンションレバー	1		
5-40	SP175--0349Z3	ロッドA	1		
5-41	SP175--0350Z3	ロッドB	1		
5-42	SP175--0330Z3	パッケージレバー	1		
5-43	K0000100203	10ボルト20	1		
5-44	K0200100002	10Sワッシャー	1		
5-45	K0300025252	2.5割リピン25	2		
5-46	K1440000012	グリスニップル	1		

7 油圧・パッケージ部



加印 番号	コード番号	部品名称	1基 個数	共用 部品	小売価格	加印 番号	コード番号	部品名称	1基 個数	共用 部品	小売価格
7-1	K3001060002	90エルボ1033-6	7								
7-2	K3102211400	WP105-6ホース1-1400	2								
7-3	K3312000020	手動切換弁HBV-XT02-1032	1								
7-4	SP170SD0612Z3	バルブ締付金	2								
7-5	K0200060003	6Sワッシャー	4								
7-6	K0100060003	6ナット	4								
7-7	SP175S-0701Z3	ボールバルブ取付台	1								
7-8	K0200080003	8Sワッシャー	4								
7-9	K0006080153	8ボルト15S	2								
7-10	K3003060002	45エルボ1035-6	3								
7-11	K3021040002	ねじ込みティ-TEFPT1/4	1								
7-12	K3023040001	ニップルNSPT1/4	1								
7-13	K3102210200	WP105-6ホース1-200	1								
7-14	K3261000010	パワーユニット50R04	1								
7-15	SP175-0402Z2	パッケージブリー	1								
7-16	K5073210352	3.2SPHC座金1035	1								
7-17	K0000100152	10ボルト15	1								
7-18	K5000080003	8ワッシャー	4								
7-19	K0000080253	8ボルト25	4								
7-20	K3102210600	WP105-6ホース1-600	2								
7-21	K5074516402	4.5SPHC座金1640	2								
7-22	K321300001D	30-80シリンダー265	2								
7-23	K6031160492	16焼入平頭ピン49	4								
7-24	K0331600002	16スナップピン	4								
7-25	K0200100002	10Sワッシャー	1								

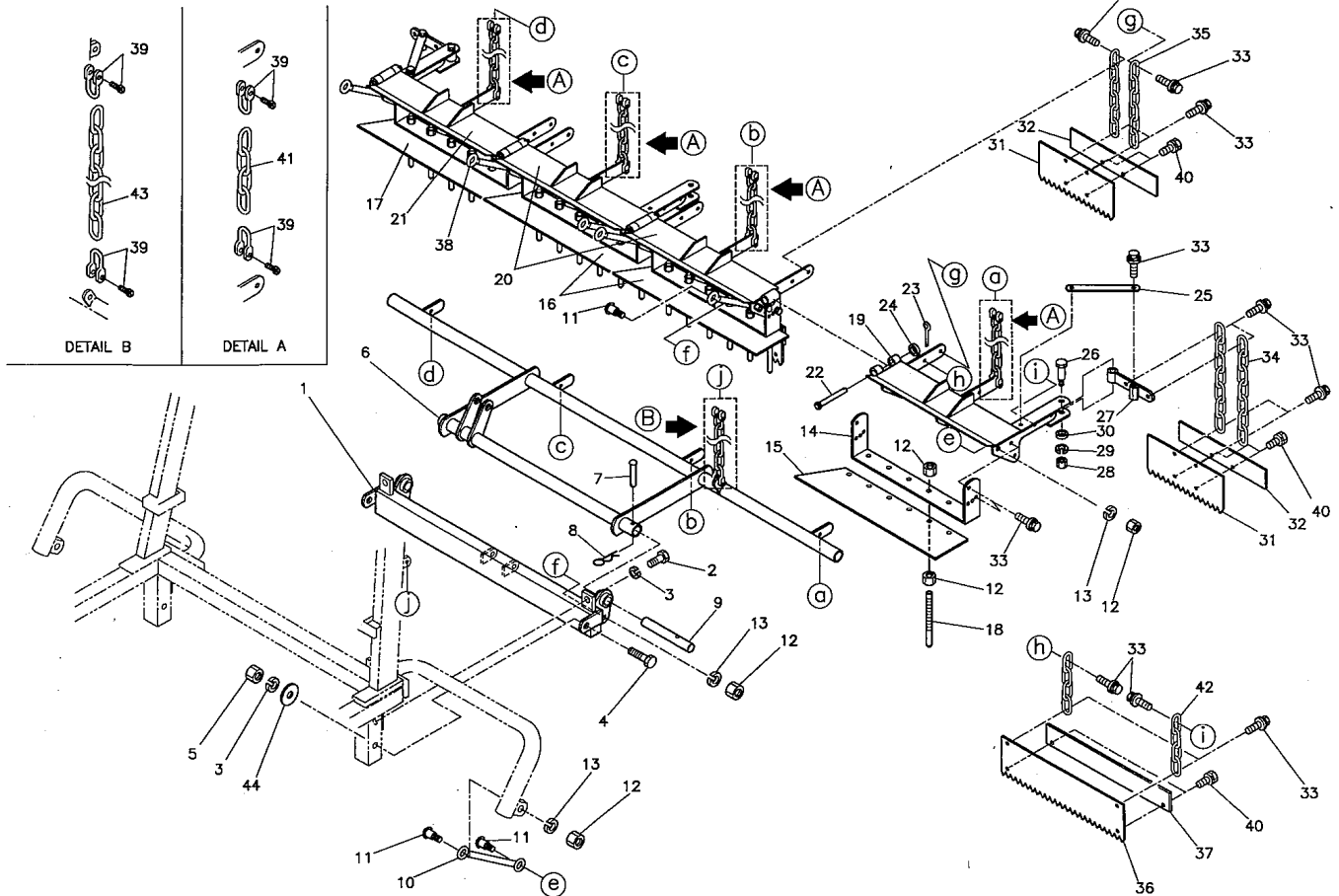
8 カバー部



加功 番号	コード番号	部品名称	1基 個数	共用 部品	小売価格
8-1	SP175--0501Z0	フロントカバー-COMP	1		
8-2	SP175--0502ZR	フロントカバー	1		
8-3	K3197208400	黒トリム100-32-840	1		
8-4	SP175--0503Z3	カバー付取付金	3		
8-5	K4510615123	AIバック1661-0512AB	14		
8-6	K4201000150	Kアルミマーク54	1		
8-7	SP175--0515ZD	フロント下カバー	1		
8-8	K0000060153	6ボルト15	48		
8-9	K0200060003	6Sワッシャー	53		
8-10	K5000060003	6ワッシャー	46		
8-11	SP175--0516ZD	フロント補助カバー	1		
8-12	SP175--0527A3	ホース固定金	1		
8-13	K0000060303	6ボルト30	1		
8-14	K0100060003	6ナット	5		
8-15	K0000060203	6ボルト20	4		
8-16	SP175--0524ZD	ステップサイドカバー-右	1		
8-17	SP175--0523ZD	ステップサイドカバー-左	1		
8-18	SP175--0517ZD	油圧ポンプカバー	1		
8-19	K3197001600	黒トリム小160	1		
8-20	K3198007200	黒トリムシール4100-16C-720	2		
8-21	SP175--0522ZD	サイドカバー-右	1		
8-22	K1510000060	マグネットキャッチTL-76S	2		
8-23	K4510614103	AIバック1661-0410AB	4		
8-24	SP175--0521ZD	サイドカバー-左	1		
8-25	SP175--0540Z3	メータパネル取付板	2		
8-26	K0000080153	8ボルト15	2		
8-27	K0200080003	8Sワッシャー	2		
8-28	SP175--0525Z3	メータパネル板	1		
8-29	K03198001200	黒トリムシール4100-16C-120	2		
8-30	SP175--0534Z0	アクセルマーク	1		

加功 番号	コード番号	部品名称	1基 個数	共用 部品	小売価格
8-31	SP175--0533Z0	キースイッチマーク	1		
8-32	SP175--0541ZR	センターカバー-継ぎ板	1		
8-33	SP175--0518ZR	センターカバー	1		
8-34	K4209000270	オイル名称マークB	1		
8-35	SP175--0506Z0	リヤカバー-COMP	1		
8-36	SP175--0507ZR	リヤカバー	1		
8-37	SP175--0510Z3	リヤカバー付取付金前	2		
8-38	SP175--0509Z3	リヤカバー付取付金右	1		
8-39	SP175--0508Z3	リヤカバー付取付金左	1		
8-40	SP175--0535Z0	昇降レバーマーク	1		
8-41	SP175--0531Z0	サイドステッカー-右	1		
8-42	SP175--0537Z0	切換レバーマークB	1		
8-43	SP175--0536Z0	切換レバーマークA	1		
8-44	K4201000330	BARONESS7-240S	1		
8-45	SP175--0530Z0	サイドステッカー-左	1		
8-46	SP175--0529ZD	タンクカバー	1		
8-47	SP175--0532Z0	ネームプレート	1		
8-48	SP175--0538Z0	ガソリンマーク	1		

9 レーキ部



加印 番号	コード番号	部品名称	1基 個数	共用 部品	小売価格
9-1	SP175--0622ZD	レーキ取付組立	1		
9-2	K0010120251	12調整ボルト25	2		
9-3	K0200120002	12Sワッシャー	4		
9-4	K0003120652	12ボルト65	2		
9-5	K0100120002	12ナット	2		
9-6	SP175--0640ZD	油圧レバー	1		
9-7	K6041080482	8焼入丸頭ピン48.5	2		
9-8	K0330800002	8スナップピン	2		
9-9	SP170SD0302Z2	受軸	2		
9-10	SP170SD0304Z2	レーキ吊りロッドA	4		
9-11	SP170SD0319Z2	レーキ受ピン	12		
9-12	K0100100002	10ナット	60		
9-13	K0200100002	10Sワッシャー	12		
9-14	SP170SD0315A2	レーキ取付板	4		
9-15	SP170SD0329Z2	レーキ取付板左	1		
9-16	SP170SD0330Z2	レーキ取付板中	2		
9-17	SP170SD0331Z2	レーキ取付板右	1		
9-18	SP175--0609Z2	ホーク刃	24		
9-19	SP170SD0306B2	レーキ取付板左	1		
9-20	SP170SD0307Z2	レーキ取付板中	2		
9-21	SP170SD0308B2	レーキ取付板右	1		
9-22	SP170SD0320Z2	レーキ板接ぎピン	3		
9-23	K0300030202	3割ピン20	3		
9-24	K5000100002	10ワッシャー	3		
9-25	SP170SD0328Z2	補強板	2		
9-26	SP170SD0327Z2	左右取付ピン	2		
9-27	SP170SD0323Z2	釣り金具	2		
9-28	K0100080002	8ナット	2		
9-29	K0200080002	8Sワッシャー	2		
9-30	K5000080002	8ワッシャー	2		

加印 番号	コード番号	部品名称	1基 個数	共用 部品	小売価格
9-31	SP170SD0317A2	ナラシ板小	5		
9-32	SP170SD0312Z2	ナラシウイト小	5		
9-33	K0007080152	8ボルト15SW	56		
9-34	K4532000092	4.8雑用チェーン7リンク	4		
9-35	K4532000082	4.8雑用チェーン6リンク	6		
9-36	SP170SD0311A2	ナラシ板大	4		
9-37	SP170SD0313Z2	ナラシウイト大	4		
9-38	SP170SD0305Z2	レーキ吊りロッドB	2		
9-39	K0410800002	8シャックル	10		
9-40	K0006080152	8ボルト15S	18		
9-41	K4532000012	4.8雑用チェーン4リンク	4		
9-42	K4532000072	4.8雑用チェーン5リンク	8		
9-43	K4532000022	4.8雑用チェーン18リンク	1		
9-44	L5073212353	3.2SPHC座金1235	2		

MEMO



株 式 会 社

共 栄 社

愛知県豊川市美幸町1-26 TEL <05338> 4-1221(代)
FAX<05338> 4-1220