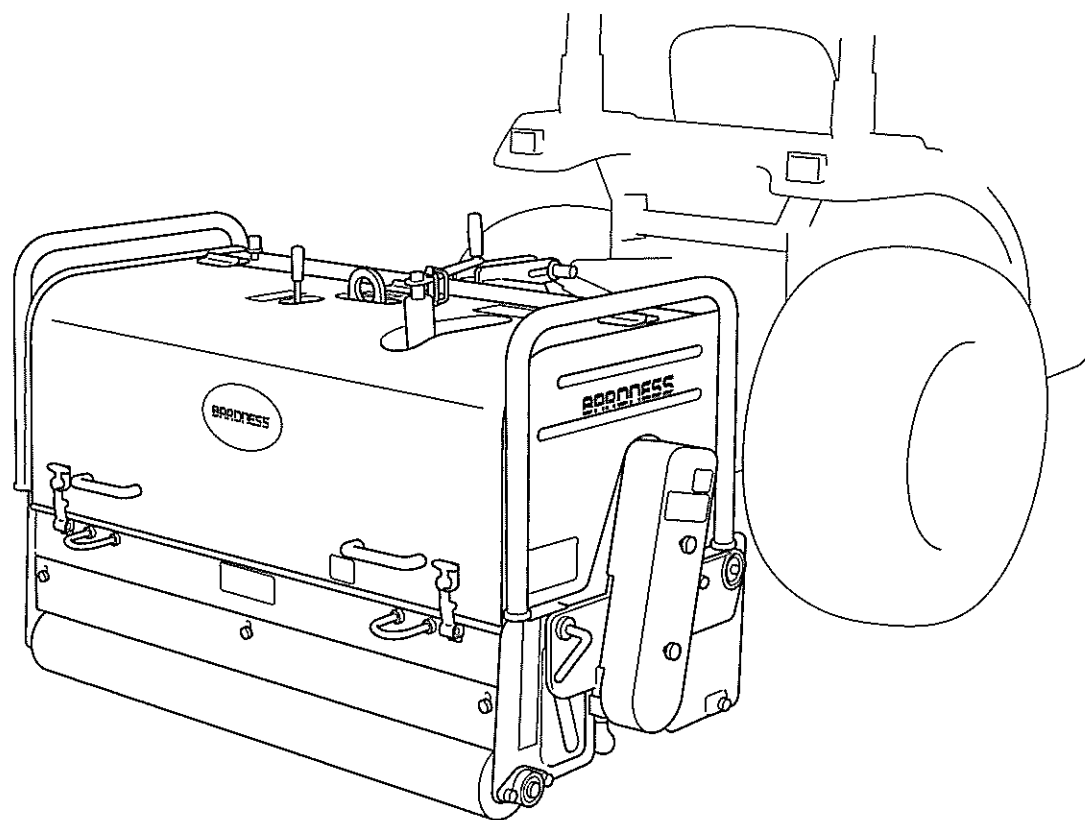


トラクタセット型グリーンスライサー **TGS110A** バロネス管理様

取扱説明書 & パーツカタログ

2004.11~



“必読” 機械のご使用前に必ず本書およびトラクタの
取扱説明書をお読みください。

BARONESS

目 次

目 次	1		
安全に関する警告について	2		
ごあいさつ	2		
安全作業のための注意事項	3		
各部の名称	6		
各部のラベル	7		
TSM321の特長	8		
仕 様	8		
取扱説明	8		
1. 警告 作業機の着脱	8		
1-1. 警告 注意 危険 トラクタへの取付け	8		
1-2. トラクタからの取外し	9		
2. 警告 注意 点検・整備	9		
3. 各部の締付	10		
4. 警告 作業に適した調節	10		
4-1. 危険 作業深さの調節	10		
4-2. 注意 危険 刃物軸の回転方向切り換え	10		
4-3. 危険 バウンド押えスプリングの調節	11		
4-4. 重要 グリースアップ	11		
5. 警告 注意 作業手順	11		
5-1. 危険 注意 警告 作業手順操作	12		
5-2. 注意 作業上でのその他の注意	12		
6. 危険 輸送と移動	13		
7. 危険 注意 刃物の交換	13		
7-1. 警告 刃物軸の切り離し	13		
7-2. 刃物の交換	13		
7-3. 機番プレート取付位置	14		
7-4. メンテナンス諸元表	14		
8. 長期保管について	14		
9. メンテナンススケジュール	14		
パーツカタログ	16		
1. モアフレーム・タイヤ部	17		
2. 刃物・駆動部	19		
3. リヤローラー部	21		
4. フレーム・ジョイントフック部	23		
5. 駆動シャフト部	25		
6. 反転ミッション部	27		
7. マイターボックス部	31		
8. 吊り上げ支柱部	33		
9. カバー&付属品部	35		

安全に関する警告について

本機には、正しく安全な操作を行っていただくために▲印をつけた警告表示ラベルを貼付しています。

警告表示ラベルは安全上、特に重要な項目を示していますので、警告を必ず守り、安全な操作を行ってください。

警告表示について

▲ 危険 : その警告に従わなかった場合、死亡または重傷を負うことになるものを示しています。

▲ 警告 : その警告に従わなかった場合、死亡または重傷を負う危険性があるものを示しています。

▲ 注意 : その警告に従わなかった場合、ケガを負う恐れのあるものを示しています。



… 飛散物注意マーク



… 取扱説明書参照



… 危険マーク
(回転中)



… 刃物注意



… 排気ガスに注意



… 注意マーク
(回転物)



… はさまれ注意

ごあいさつ

このたびは、パロネス管理機TGS110Aをお買い求めいただきましてまことにありがとうございます。

この取扱説明書は、正しい取扱い方法と調整方法、また点検方法について説明しています。機械をご使用になる前に必ず本書を読んで、内容を十分に理解してからご使用ください。

なお、工場完成時には十分な試運転・検査を重ねた上で出荷しておりますが、機械が本来の性能を発揮するためには、取扱い方法や作業前後の点検・調整・給油などの日常の管理が大きく影響します。いつまでも優れた性能を発揮させ、安全な作業をしていただきますようお願いいたします。

ご 注 意

- 本機は、形式が順次変わっている場合があります。
本機に関するお問い合わせの節は、必ず型式・製造番号を合せてご通知くださいますようお願いいたします。
- なお、本機記載事項は、予告無しに変更する場合があります。

▲ 注意 … 運転について

- この取扱説明書や機械に使用されている警告表示ラベルは、安全確保のための説明が書かれています。操作手順や安全注意事項を注意してお読みいただき、充分理解してからこの機械を運転してください。
- マークや説明文はきれいに保ち、無くなったり損傷があった場合には、すぐに新しいものと交換してください。
なお、本機に貼られている警告表示ラベルは絶対にはがさないでください。

安全作業のための注意事項

本機は、鋭利な刃物を回転させる機械で、使用する場所、障害物、芝生の条件等いろいろありますから、使用者は機械の点検整備の徹底をはかり、機械操作の熟練に努め、自己の安全を図るとともに他人に危害を及ぼさないように、正しく機械を使って安全第一に作業されることをメーカーとして強く要望します。

⚠ 危険

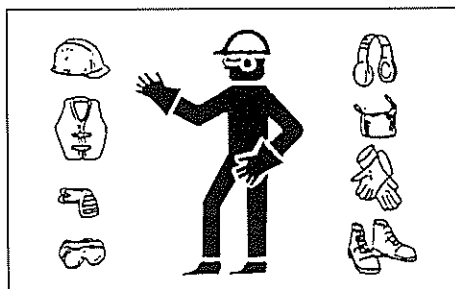


- ・運転する前に正しい操作手順と安全確保のための注意事項を理解してから運転してください。トラクタの操作や、トラクタの装着は、必ずトラクタの取扱説明書をお読みください。

1) 安全のための衣服について

⚠ 警告

- ・安全のため、機械に巻き込まれないきちんとした衣服を着用し、作業に適した安全器具・眼鏡・靴・ヘルメット・手袋等を着用してください。



2) 緊急時の対応について

⚠ 注意

- ・緊急時にエンジンをストップする方法を知っておいてください。

3) こんなときは運転しないでください

⚠ 警告

- ・疲れているときは機械を使用しないでください。もし機械使用中に疲れた場合は、作業を中断し、休憩してください。
- ・病気の人、酒を飲んでいる人、薬物の影響のある人は機械を使用しないでください。視覚や敏しょう性、判断力に影響を及ぼします。
- ・機械操作に不慣れな場合は、取扱方法や安全注意事項をよく理解してから機械を使用してください。また、子供には使わせないでください。

4) 機械を他人に貸すとき

⚠ 注意

- ・機械を他人に貸すときは、取扱説明書に記載されている安全上の注意事項や取扱要領が分からないため、思わぬ事故を起こすことがあります。取扱方法をよく説明し、取扱説明書を渡して使用前にはよく読むように指導してください。

5) 機械改造の禁止

⚠ 注意

- ・機械の改造はしないでください。機械の改造や、当社指定以外の部品などを取り付けて運転すると、機械の破損や傷害事故を招くことがあります。
- ・部品および油脂類の交換をするときは、当社が指定するものを使用してください。

6) 夜間走行・作業の禁止

⚠ 警告

- ・夜間や天候不良など、視界の悪いときは作業をしないでください。

7) 作業開始前の安全点検

⚠ 危険

- ・全てのカバー類が、所定の位置にきちんと取り付けられているか、破損しているところはないか確認してください。
- ・ボルト・ナット類がゆるんでいないかよく調べてください。ゆるんでいる時は、確実に締め付けを行ってください。
- ・ブレーキ・レバー類、タイヤ等の作動に異常がないか確認してください。

8) 作業中の注意事項

⚠ 警告

- ・本機はグリーン用管理機械ですので傾斜地での作業は横転の危険が非常に高いので使用しないでください。
- ・地盤沈下や地滑りの危険性のある場所では作業しないでください。
- ・凹凸の激しい斜面では、転倒する恐れがありますので、作業しないでください。

- 濡れた斜面では、スリップして転倒する恐れがありますので、作業しないでください。
- 作業機を付けたときは、全長が長くなりますので、旋回は周囲の人や物に注意してください。また、作業機が下がった作業状態にあるときは、後進や旋回はしないでください。
- 動力作動中は刃物やチェーンなどの可動部分に触れないでください。指や手がケガをする危険があります。
- 運転中は周囲の安全（前後左右、立ち木や溝、ほ場の凹凸、散水機、カップなど）を確認し、いつでも緊急停止できる速さで作業してください。急発進、急ブレーキや急ハンドルなどの操作はしないでください。特に坂道を下るときは、必ず低速走行してください。
- プレイヤーが近くにいないか確認してください。打球が飛んでくる危険があります。
- 本機は、乗用タイプではありませんので、トラクターの3点ヒッチに取付け、上げて作業場所まで運搬してください。なお、運転作業は慎重に、協見、手放し運転などは絶対に行わないでください。
- 公道は絶対に牽引して走行しないでください。



▲ 注意

- 作業中、異常振動や異常音の発生（針金・ビニールなどが刃物部に巻き付きなど、機械の異常を認めたら直ちにエンジンを停止して原因を調べ、完全に補修した上で再使用してください。
- 石や岩が地中にあると予想される場合は、PTO回転速度を下げてください。
- 作業前に石、針金、棒切れなど障害物は取り除いてください。作業機の故障の原因になるばかりでなく、飛散して事故を起こす恐れがあります。
- 機械から離れるときは平坦地に置き、エンジンを止めスターターキーを抜き、必ず駐車ブレーキを掛けて輪止めをしてください。また、作業機は地面に降ろしてください。
- 作業機はゆっくりと降ろし、芝や作業機を損傷しないようにしてください。
- 障害物に衝突したら、エンジンを停止し、各部の破損の有無を点検してください。
- PTO軸を回転させずに作業機を下げて前進しないでください。芝や作業機に重大な損害をもたらします。
- 作業機が下がり地面に接地している時は、後進しないでください。芝や作業機に重大な損害をもたらします。

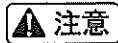
9) 点検・整備時の注意事項

- 実施する保守・点検を熟知してください。
- 機械が作動中は、給油や保守・点検をしないでください。
- 駆動、作動部分には手足を近づけないでください。
- 全部品は良い状態で正しく取り付けてください。
- 損傷部品は直ちに修理、交換してください。
- 磨耗損傷部品は交換してください。
- 機械の改造はしないでください。整備上の必要部品は、安全確保のため純正部品を使用してください。
- ゴミやグリス、オイルの付着は取り除いてください。

▲ 警告

- 保守・点検は交通の危険がなく、機械が倒れたり動いたりしない乾燥したきれいな平坦な場所で、トラクタの前輪に輪止めをして行ってください。
- 作業機がトラクタに取付けられた状態で点検・整備・修理・掃除をする場合は必ずトラクタの駐車ブレーキをかけ、エンジンを停止してください。PTO変速レバーを「中立」位置にし、回転部が完全に停止してから行ってください。また、室内および換気の悪い場所では、エンジンをかけないでください。排気ガスは有害な一酸化炭素が含まれています。
- 作業機の下へもぐったり、足を踏み入れたりしないでください。
- 刃物の取付け取り外しなどで刃物を持つときは、厚手の手袋を使用してください。
- 全てのカバー類が、所定の位置にきちんと取付られているか、破損しているところはないか確認してください。
- 刃物の固定にゆるみがあったり損傷があると、刃物が折れたり外れて飛散する恐れがあります。作業前にゆるんでないかよく調べてください。ゆるんでいるときは、確実に締め付けを行ってください。
- 機械を分解してベアリングなどを交換する場合は、部品で指や手を挟まないでください。





注意



- ・作業機落下防止のため、油圧ストップバルブを完全に閉めてください。なお、安全作業のためにフレームの下に必ず木の台などの適切な支えを入れてください。
- ・ボルト・ナット類がゆるんでいないかよく調べてください。ゆるんでいるときは、確実に締め付けを行ってください。
- ・注意マークや説明文はきれいに保ち、無くなったり、損傷がある場合は、すぐに新しいものに取り替えてください。
- ・作業機単体で保管（格納）する場合は、作業機を固定し平坦な場所に置いてください。

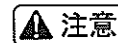
10) トラクタとの着脱について



警告



- ・作業機の着脱は、平坦で安定した場所で行ってください。
- ・トラクタを移動して作業機を着脱するときは、トラクタの周辺や作業機との間に人が入らないようにしてください。
- ・作業はトラクタのエンジンを止め安全を確保してから行ってください。
- ・作業機の下へもぐったり、足を踏み入れたりしないでください。
- ・トラクタの前方にバランスウエイトを5個取付けてください。ウエイトが無かったり不足しているとバランスを崩し、転倒する恐れがあります。



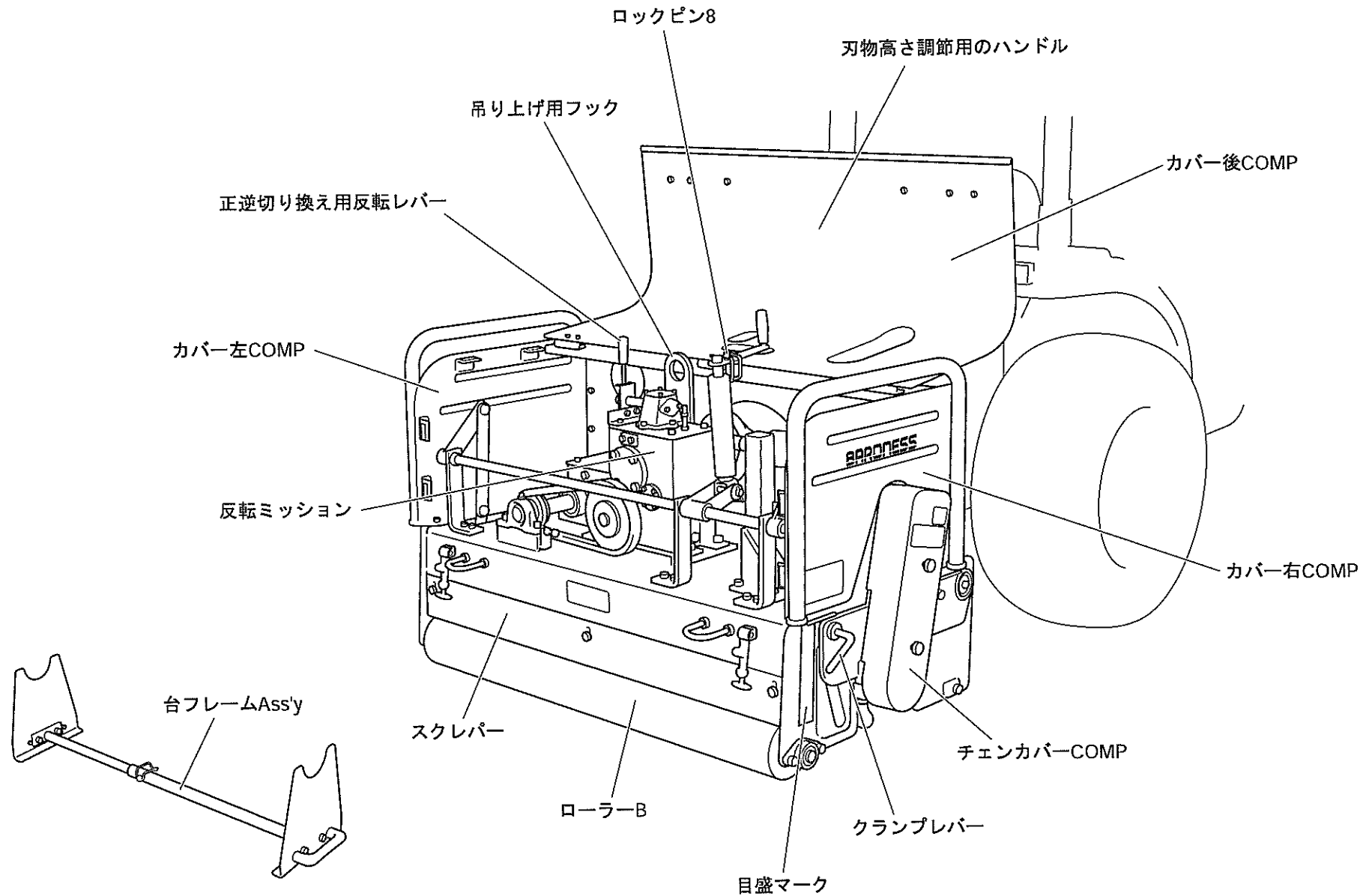
注意

- ・トラクタのローリンクを片側だけ取付けた状態で作業機を上げないでください。
- ・作業機を上げた状態でドライブシャフトを回し続けしないでください。ドライブシャフトや作業機が破損する恐れがあります。
- ・作業機取付け後に作業機を上げる場合には、アッパリンク（トップリンク）、ローリンクなどが確実に取り付いているか、確認してください。

11) 保管について

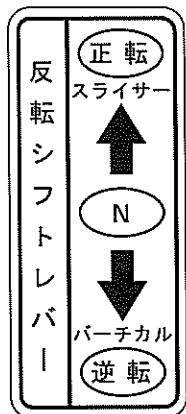
- ・機械にシート等を覆いかける場合は、ミッション部、回転部等が冷えてから行ってください。

各部の名称



各部のラベル

K4203001130
スライサーシフトプレート

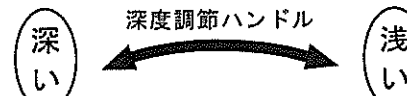


K4209000570
吊り上げ位置指示マーク

吊り上げ位置

K4209001100
深度調節ハンドルプレート

深度調節ハンドルを操作するときは、先に両サイドのクランプレバーを緩めてから作動して下さい。



K4205000480
カバー取付注意マーク

注意

この防護カバーは必ず本機に取り付けて作業して下さい。

K4205000480

K4205000670
ベルト回転物注意マーク



注意

動力作動中は回転物に触れないで下さい。ベルトや回転物で指や手をケガをする危険があります。

K4205000670

K4205000850
刃危険ラベル

危険

- 1・回転している刃に手足を近づけないこと。
- 2・刃に触れる場合は、必ず手袋を着用すること。
- 3・子供には使用させないこと。

K420500850

K4205000480
カバー取付注意マーク

注意

この防護カバーは必ず本機に取り付けて作業して下さい。

K420500480

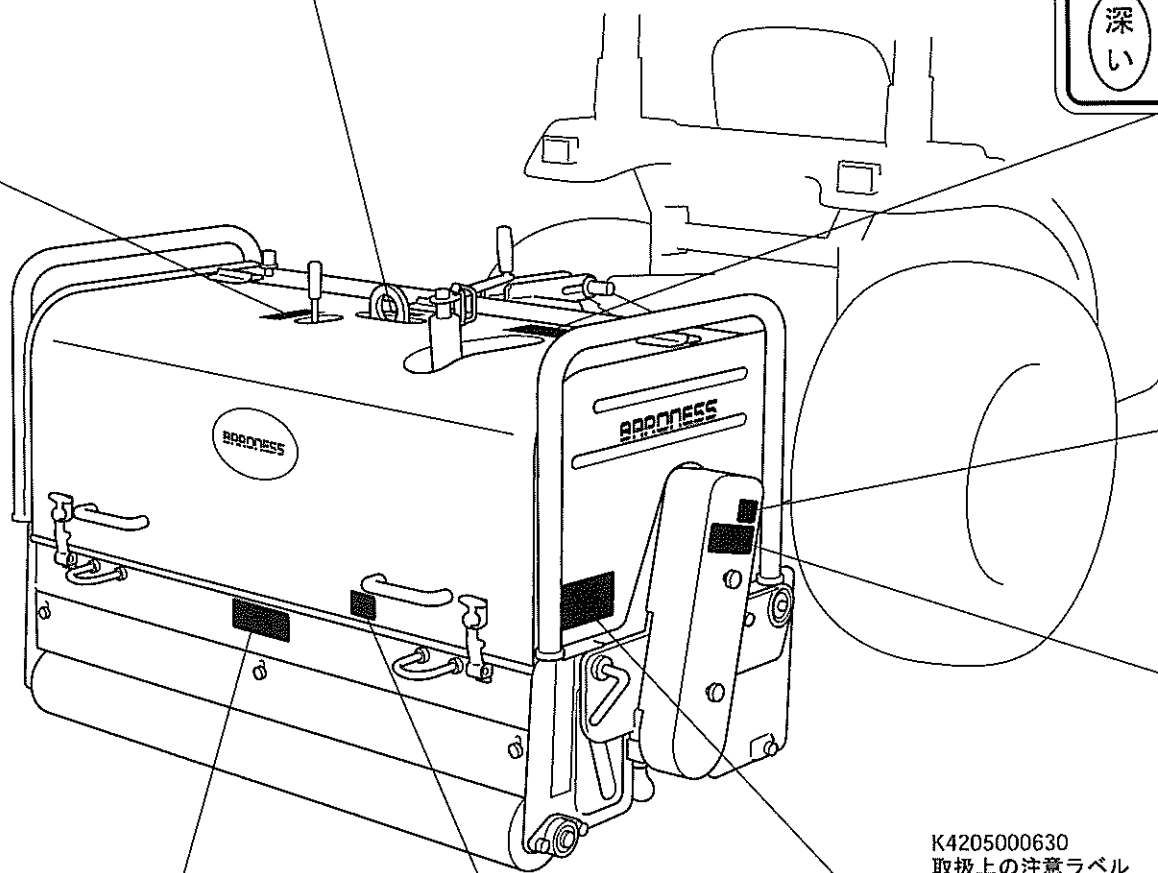
K4205000630
取扱上の注意ラベル

注意

取扱上の注意

- ・この機械を運転する前に取扱説明書を熟読し十分機械の操作を理解してから運転して下さい。
- ・危険・警告・注意等ラベルの指示にしたがって行動しないと死傷又はケガをする結果となります。
- ・マークやラベルの説明文はきれいに保ち、無くなったり損傷があった場合には、新しいものに交換して下さい。

K420500630



TGS110Aの特長

- 本機は、垂直に回転する刃で芝生表層サッチングによりマット状態の回復、更生、密度の適正化、透水性、施肥効果の向上、病害防除等に役立つ芝生更新機械です。
- 効率の良いバーチカル作業を実現します。
- 刃物をPTO駆動させることにより、作業に適した回転速度を選ぶことができます。その上、反転ミッション採用により目的の作業（バーチカル作業・スライシング作業）をレバー操作（正転・逆転）で簡単に行うことができます。

仕様

本機	全長	86cm
	全幅	138cm
	全高	94cm
	総質量	400kg
適応トラクタ		13.2kW（18PS）以上
駆動方法		PTO駆動
搬送		トラクタ 3点リンク吊り上げ式
カッター		22枚 3方刃（オプションにてバーチカル刃あり）
切幅		110cm
作業深さ		0～9cm（条件による）
作業速さ		3～5km/h（条件による）
ミッション		正転逆転ワンタッチ切替レバー
能率		3,300m ² /h（3km/h時）

取扱説明

1. 作業機の着脱



警告

- ・作業機の着脱は、平坦で固く整地された場所で行ってください。
- ・トラクタを移動して作業機を着脱するときは、トラクタの周辺や作業機との間に人が入らないようにしてください。作業はトラクタのエンジンを止め安全を確保してから行ってください。
- ・作業機の下へもぐったり、足を踏み入れたりしないでください。



1-1 トラクタへの取付け

1) バランスウエイトの取付け



警告

- ・トラクタの前方にバランスウエイトを5個取付けてください。ウエイトが無かったり不足しているとバランスを崩し、転倒する恐れがあります。
- ・傾斜地の多いコースでは、必要に応じてバランスウエイトを追加してください。

2) トラクタ3点リンクへの作業機の取付け



注意

- ・作業機の各部品は非常に重いので、取付け・取外しは2人以上で注意して作業してください。



危険

- ① トラクタの3点リンクを一番下げた状態にして、必ずエンジンを停止してください。トラクタが駐車ブレーキを掛けて輪止めをしてある状態が確認してください。
- ② トラクタの左右のローリンクを作業機に「22焼入平頭ピン105（1-6）」で取付けてください。

- ③ トラクタのアップリンク（トップリンク）を作業機に「19平頭ピン100（1-8）」で取付けて、長穴のおおよそ中央に「19平頭ピン100」がくるように、アップリンクを調節してください。

[重要]

トラクタ3点リンクのロワーリンクの左右の振れを調節してください。

- ④ ドライブシャフトの取付け

- ・「ドライブシャフト（2-71）」をトラクタPTOと作業機側ミッション「入力軸（2-2）」に取付けてください。このとき「ドライブシャフト」のロックピンが各々の軸の溝に入っていることを確認してください。
- ・安全カバーの回り止めチェーンをロワーリンクのフックに取付けてください。

- ⑤ 作業機の近くに人がいないことを確認してからトラクタのエンジンを始動して、取付けた作業機を少し上げてください。

▲ 危険

- ・調節をする場合は、必ずトラクタのエンジンを停止してください。

[重要]

作業機を上げたとき、「ドライブシャフト（2-71）」のスライド部が長い場合、最適になるように切断してください。

- ⑥ 作業機を少し吊り上げた状態（刃が地面と接していない状態）でPTO軸を回し、ドライブシャフトと作業機に異音や振動がないことを確認してください。異音や振動が発生する場合は、各リンクの取付け位置などを調節してください。

[重要]

- ・トラクタのロワーリンクを片側だけ取付けた状態で作業機を上げないでください。
- ・作業機を上げた状態でドライブシャフトを回し続けしないでください。ドライブシャフトや作業機が破損する恐れがあります。

1-2 トラクタからの取外し

※ **1-1** トラクタへの取付けと逆の手順で行ってください。

2. 点検・整備

▲ 警告



- ・作業機落下防止のため、油圧ストップバルブを完全に締めてください。なお、安全のためにフレームの下に木の台などを入れてください。
- ・作業機の下へもぐったり、足を踏み入れたりしないでください。
- ・交通の危険がなく、機械が倒れたり動いたりしない平坦で安定した場所で、トラクタの前輪に輪止めをして行ってください。
- ・作業機がトラクタに取付けられた状態で点検・整備・修理・掃除をする場合は、必ずトラクタの駐車ブレーキをかけ、エンジンを停止してください。PTO変速レバーを「中立」位置にし、回転部が完全に停止してから行ってください。
- ・また、室内および換気の悪い場所では、エンジンをかけないでください。排気ガスは有害な一酸化炭素が含まれています。



1) 次の箇所を点検し、不具合のある場合は速やかに処置してください。

▲ 警告



- ・全てのカバー類が、所定の位置にきちんと取付けられているか。また、各部に損傷や欠落がないか確認してください。
- ・刃物の取付け取り外しなどで刃物を持つときは、厚手の手袋を使用してください。

▲ 注意

- ・各刃物の状態と取付けボルトのゆるみがないかよく調べてください。刃物の固定にゆるみがあったり損傷があると、刃物が折れたり外れて飛散する恐れがあります。ゆるんでいるときは、確実に締め付けを行ってください。
- ・注意マークや説明文は常にきれいに保ち、無くなったり、損傷がある場合は、すぐに新しいものに取り替えてください。
- ・ボルト・ナット類がゆるんでいないかよく調べてください。ゆるんでいるときは、確実に締め付けを行ってください。

- ① ドライブシャフトの取付け（トラクタ側のPTO軸と作業機側の入力軸）を確認してください。
- ② ギヤボックスのオイル量を確認してください。
- ③ 作業後、必ず洗浄してください。洗浄機を使う場合は、低圧で水温60°以下で行ってください。
- ④ 刃物に異常がないか確認してください。

3. 各部の締付

本機の各部にはボルト止めが多く使われています。
使い始めの内は、使用するとボルト・ナット等にゆるみが出る場合がありますので各部を点検し、増し締めをしてください。

適正締付トルクN・m (kgf・cm)

	普通ボルト	調質ボルト
M6	8 (80)	
M8	18 (180)	36 (360)
M10	36 (360)	72 (720)
M12	60 (600)	120 (1200)
M14	90 (900)	

4. 作業に適した調節



警告

- ・作業機に振動が発生している場合、この振動によって芝や作業機に損傷を与える恐れがあります。振動を取り除くために、作業機の取付や刃物部などを調べ、調節してください。
- ・作業機の刃物回転方向切り換えは、必ずトラクタのPTO回転を止めて行ってください。

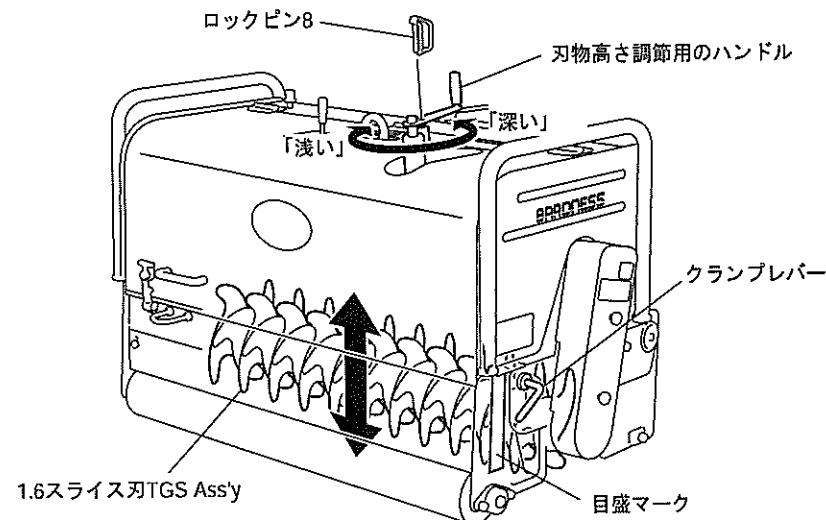
4-1 作業深さの調節



危険

- ・調節する場合は、必ずトラクタのエンジンを停止してください。

刃物の作業深さは、刃物高さ調節用のハンドルを回転することにより調節できます。



【刃物の深さ調節】

- ① 左右の「クランプレバー (4-12)」をゆるめます。
- ② 「ロックピン8 (6-19)」を取外します。
- ③ 刃物高さ調節用の「ハンドル (6-16)」を回し、作業深さを調節します。(約3mm/回転で目盛マークの1目盛は5mmです。目安としてください。)
- ④ 「ロックピン8」を取付けてください。
- ⑤ 左右の「クランプレバー」を締めて、スライス刃をスライサーフレームにしっかり固定してください。

〔重要〕

目盛は深度を表しているのではなく、あくまでも目安ですので、深度は実際に作業してみて判断してください。

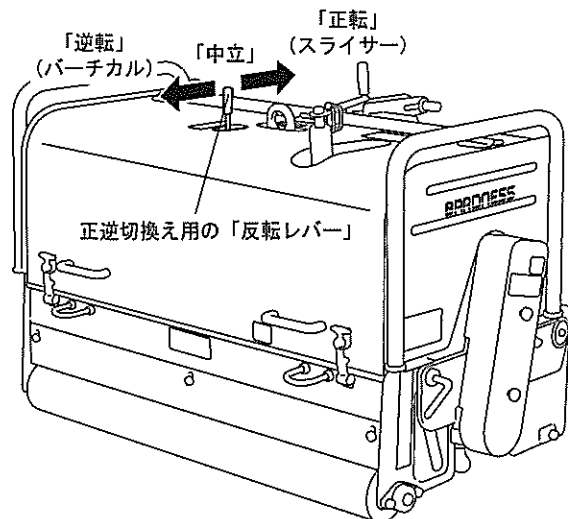


危険

- ・作業中は大変危険ですので、作業深さの調節をしないでください。
- ・作業深さは、作業条件を考慮して選定してください。作業条件を考慮せず作業を行うと機械に無理な力がかかり、刃物および機械が損傷する危険があります。特に、作業機のミッション部品については注意してください。作業深さを深くして作業を行う場合は、必要に応じて作業速さを低速にし、刃物の数を減らしてください。

4-2 刃物軸の回転方向の切り換え


正逆切り換え用の「反転レバー (2-62)」にて正転 (スライサー) ・中立 (N) ・逆転 (パーチカル) の切り換えをします。



▲ 注意

- ・切り換えは、必ずPTOの回転を停止して行ってください。
- ・切り換えの「反転レバー」が入りにくい場合は、一度トラクタのクラッチペダルを踏み直し、切り換えを行うと楽に入ります。無理に切り換えを行うと、ミッションおよび反転レバーが損傷する危険があります。

4-3 〔重要〕 グリースアップ

- 
 各部グリースニップルへ定期的にグリースアップをしてください。
 50h グリースニップルにグリース (エクセライトEPNO2) を定期的に各々約1g (手動式小型グリースポンプにて1~2回) グリースアップをしてください。

5. 作業手順

▲ 警告

- ・地盤沈下や地滑りの危険性のある場所では作業しないでください。
- ・凹凸の激しい斜面では、転倒する恐れがありますので、作業しないでください。
- ・傾斜地での作業はさけてください。
- ・濡れた斜面では、スリップして転倒する恐れがありますので、作業しないでください。
- ・プレイヤーが近くにいるか確認してください。打球が飛んでくる危険があります。
- ・運転中は周囲の安全 (前後左右、立ち木や溝、ほ場の凹凸、散水機、カップなど) を確認し、いつでも緊急停止できる速さで作業してください。急発進、急ブレーキや急ハンドルなどの操作はしないでください。特に坂道を下るときは、必ず低速走行してください。
- ・作業機を付けたときは、全長が長くなりますので、旋回は周囲の人や物に注意してください。また、作業機が下がった作業状態にあるときは、後進や旋回はしないでください。



- ・動力作動中は刃物やチェーンなどの可動部分に触れないでください。指や手がケガをする危険があります。
- ・夜間や天候不良など、視界の悪いときは作業しないでください。

▲ 注意

- ・PTO軸を回転させずに作業機を下げて前進しないでください。芝や作業機に重大な損害をもたらします。
- ・作業機はゆっくりと降ろし、芝や作業機を損傷しないようにしてください。
- ・作業機が下がり地面に接地している時は、後退しないでください。芝や作業機に重大な損害をもたらします。
- ・石や岩が地中にあると予想される場合は、PTO回転速度を下げてください。
- ・作業中、異常振動や異常音の発生 (針金・ビニールなどが刃物部に巻き付き) など、機械の異常を認めたら直ちにエンジンを停止して原因を調べ、完全に補修した上で再使用してください。
- ・障害物に衝突したら、エンジンを停止し、各部の破損の有無を点検してください。
- ・作業前に石、針金、棒切れなど障害物は取り除いてください。作業機の故障の原因になるばかりでなく、飛散して事故を起こす恐れがあります。

- ・機械から離れるときは平坦地に置き、エンジンを止めスターターキーを抜き、必ず駐車ブレーキを掛けて輪止めをしてください。また、作業機は地面に降ろしてください。

5-1 作業手順操作

次の手順は、作業機の取付け・刃物の作業深さの調節・刃物軸の回転方向切り換えの調整などが完了している場合です。

⚠ 危険

- ・作業深さは、作業条件を考慮して選定してください。作業条件を考慮せず作業を行うと機械に無理な力がかかり、刃物および機械が損傷する危険があります。特に、作業機のミッション部品については、注意してください。作業深さを深くして作業を行う場合は、必要に応じて作業速さを低速にし、刃物の枚数を減らしてください。
- ・調整および調節する場合、メンテナンスする場合は、必ずトラクタのエンジンを停止して駐車ブレーキを掛けて輪止めをしてください。また、作業機は地面に降ろしてください。

- 1) 作業地点の手前まで作業機を上げて移動します。作業機に振動などの影響が少ない移動速さを選んでください。地形にもよりますが、作業機の全幅が広いため低速で移動してください。
- 2) 目的の作業（スライシング作業・バーチカル作業）により、正逆切り換え用の反転レバーにて正転または逆転を選択してください。

⚠ 注意

- ・切り換えは、必ずPTOの回転を停止して行ってください。
- ・切り換えの「反転レバー」が入りにくい場合は、一度トラクタのクラッチペダルを踏み直し、切り換えを行うと楽に入ります。無理に切り換えを行うと、ミッションおよび反転レバーが損傷する危険があります。

- 3) トラクタの主変速と副変速の組み合わせで、必要な作業速さを選定してください。

⚠ 注意

- ・トラクタの作業時のエンジン回転速度は2400rpm、PTO回転速度は、400～600rpm、また、作業速さは3～5km/hが基本となっていますので、必ずトラクタの取扱説明書を理解して作業速さを選択してください。



- 4) トラクタのエンジン回転速度を低速にして（2000rpm以下）作業機を地面より少し上げた状態にし、トラクタのPTO変速レバーを入れ刃物を回転させて、走行しながら作業機をゆっくりと下げてください。（作業開始）
作業部が地面に接地したら、エンジン回転速度を徐々に上げてください。（2400rpm）

⚠ 警告

- ・作業機を上げた状態でドライブシャフトを回し続けしないでください。ドライブシャフトや作業機が破損する恐れがあります。
- ・作業深さが深い場合は、作業機の刃物およびミッションに無理な力がかかり、機械が破損しますので、作業速さを低速にして、刃物の枚数も減らしてください。

- 5) 作業が終わり作業機を上げる場合は、すべての刃物が地面から離れたらすぐにPTOを切ってください。
- 6) 次の作業地へ移動し、上記手順にて作業してください。

⚠ 注意

- ・蛇行運転での作業はグリーンをいためる危険がありますので、直線走行で作業してください。

5-2 作業上でのその他の注意

⚠ 注意

- ・PTOを入れる場合は、作業機を下ろしたままで入れずに、少し浮かせた状態で入れるようにして、作業機に衝撃を少なくするようにしてください。
- ・ドライブシャフトは、30度以上の角度では回転させないでください。
- ・作業時、刃物を深く入れる場合は、必ず刃物の枚数を減らし作業速さを低速にして作業してください。枚数を減らさずに作業すると、機械の駆動系に無理な力がかかり破損します。十分に注意してください。
- ・グリーンなどの状態により作業深さを十分に考慮してください。作業面がかたい状態ですと機械の駆動系に無理な力がかかり破損しますので作業深さを浅くしてください。
- ・PTOの回転速度を上げ過ぎると（600rpm以上）機械に無理な力がかかり機械の破損および、ギヤボックスからのオイルの吹き上げの原因になります。
- ・高速で作業を行うと、速すぎて作業の効果が薄れます。条件にあった作業速さを選択してください。

6. 輸送と移動

⚠ 危険

- ・最高速度で移動すると、激しい揺れで作業機が損傷する恐れがあります。
- ・作業機を輸送する場合は、トラックなどに積載してください。
- ・トラクタに装着して公道を走行しないでください。
- ・トラクタに装着して移動する場合は地形にもよりますが、移動速さは10km/h以下としてください。坂道の上下りは、常に緊急停止できる速さで移動するように特に注意してください。
- ・傾斜地でトラクタ前部が浮く感じが感じられる場合、ハンドルがきかなかつたり、転倒の危険が非常に高いので必ずバランスウェイトを追加してください。

7. 刃物の交換

⚠ 危険

- ・刃物やチェーンが回転して危険です。作業機の上げ下げ以外は、必ずトラクタのエンジンを停止してください。

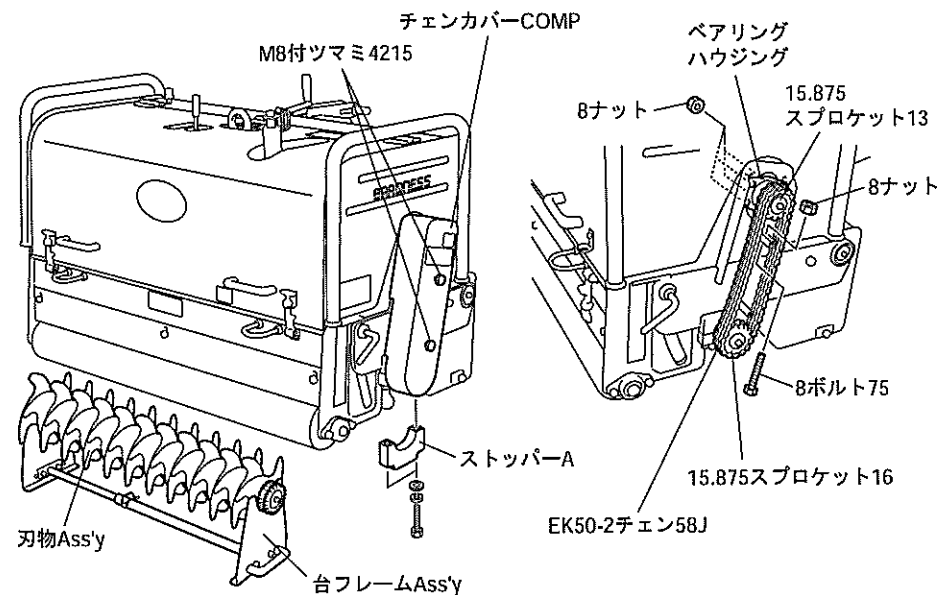


⚠ 注意

- ・刃物は危険ですので、厚手の手袋をして取り扱ってください。
- ・刃物の交換は、全数を同時に行うようにしてください。新旧の刃物を混同して使用すると、異常振動の発生につながります。
- ・刃物は、安全確保のため純正部品を使用してください。
- ・スライス刃Ass'yは40kg以上あります。交換は台フレームAss'yを使い、2人で行ってください。



7-1 刃物軸の切り離し



- 1) 作業がやりやすい様に作業深さを一番浅い状態にしてください。
- 2) 刃物Ass'yが抜け落ちるカタチになりますので、刃物Ass'yが台フレームAss'yに軽く接触するまで作業機を下げておきます。
- 3) 「M8付ツマミ4215 (8-4)」をゆるめて取り、「チェーンカバー-COMP (8-1)」を取外します。
- 4) 「ベアリングハウジング (4-16)」を止めている「8ナット (4-20)」をゆるめます。
- 5) 「8ボルト75 (4-24)」をゆるめて、「EK50-2チェーン58J (4-23)」を取外します。
- 6) 刃物Ass'yを固定している両側の「ストッパー-A (4-3)」の「10調質ボルト50 (4-4)」4本を均等にゆるめます。

⚠ 注意

- ・両側の「ストッパー-A」を外すと刃のついた刃物Ass'yが抜け落ちますので充分注意して作業を行ってください。



- 7) 「ストッパー-A」を両側とも外します。
- 8) 作業機を刃物Ass'yを切り離します。

7-2 刃物の交換



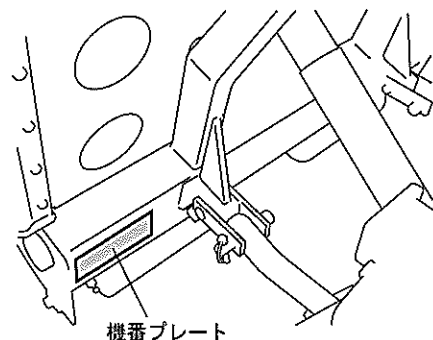
- 1) 「ハウジングB (5-14)」を取外します。
- 2) 刃物締め付け用の「六角ナット (5-7)」をロックしている「六角穴付ボルト (5-8)」をゆるめてください。
- 3) 「六角ナット」をゆるめて刃物とカラーを取外します。
- 4) 新しい刃物を以前のように、1枚ごとに1角ずつ角度を変えて組み込んでください。
- 5) 「六角ナット」をしっかりと締めてください。最後に「六角穴付ボルト」でロックしてください。

※刃物部の組付けは、**7-1** 刃物軸の切り離しと逆の手順で行ってください。

7-3 機番プレート取付位置

機番プレートには型式、製造番号が刻印されています。

取付位置はフレーム左側前部です。



機番プレート

7-4 メンテナンス諸元表

ミッションケースオイル量	2.5L (dm ³) (ギヤオイルVG680)
マイターケースオイル量	1.2L (dm ³) (ギヤオイルVG680)

8. 長期保管について



1) トラクタについては、トラクタの取扱説明書をご覧ください。

- 2) 本機をきれいに清掃し、各摺動部にグリース及びオイルを注油してください。
- 3) ボルト・ナットの緩み、脱落を点検してください。もし緩み、脱落があれば増し締めや補修をしてください。
- 4) その他各部の不具合箇所、塗装のはげ落ちた箇所は整備してください。
- 5) 雨のかからぬ乾燥した所にカバー等をかけて格納してください。

9. メンテナンススケジュール



トラクタのメンテナンスは、トラクタの取扱説明書をご覧ください。

- ・・・点検、調整、補給、清掃
- ・・・交換

メンテナンス項目	使用前	50時間 毎	300時間 毎	備考
刃物の状態	○			(※)
チェン	○			(※)
各部のネジのゆるみ	○			
グリスアップ		●		
ギヤボックスのオイル交換			●	
ゴミ等の除去	○			

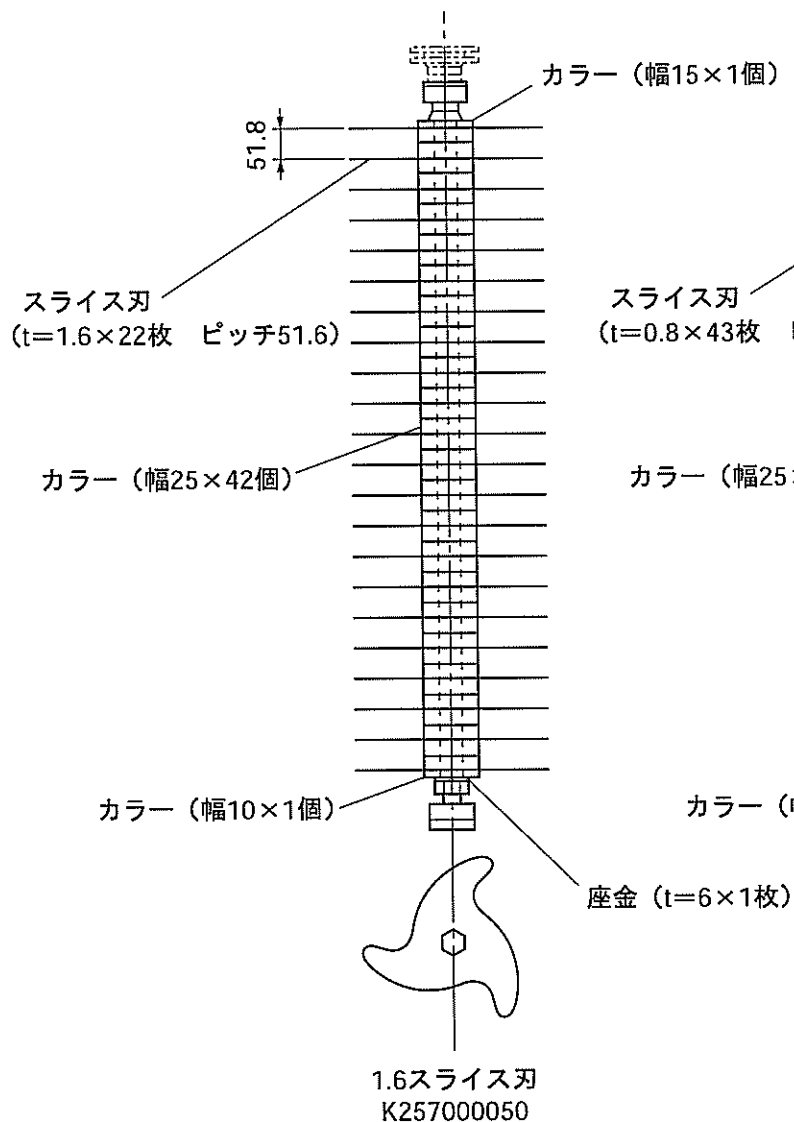
※ 使用前の点検で亀裂・損傷・磨耗等がある場合は、ただちに交換してください。

メンテナンス等に必要の工具は、目的にあったものを使用してください。

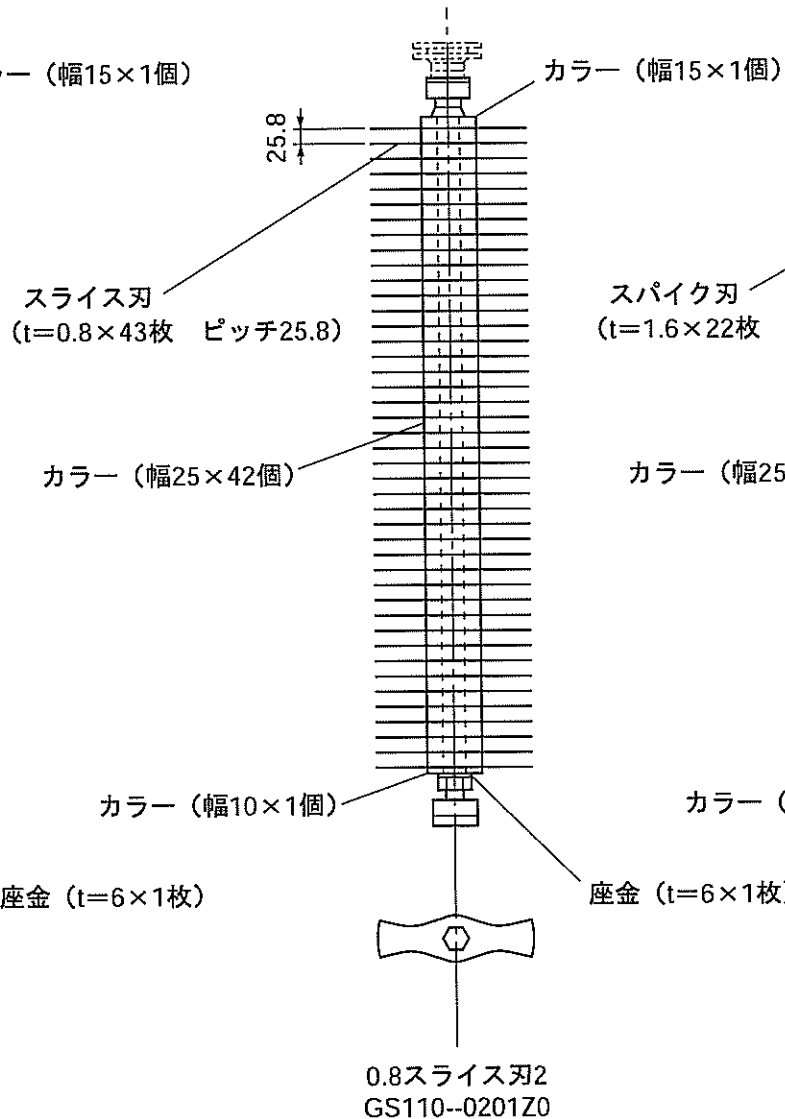
P4, 9) 点検・整備時の注意事項を守ってください。

10. 刃物取付参考図

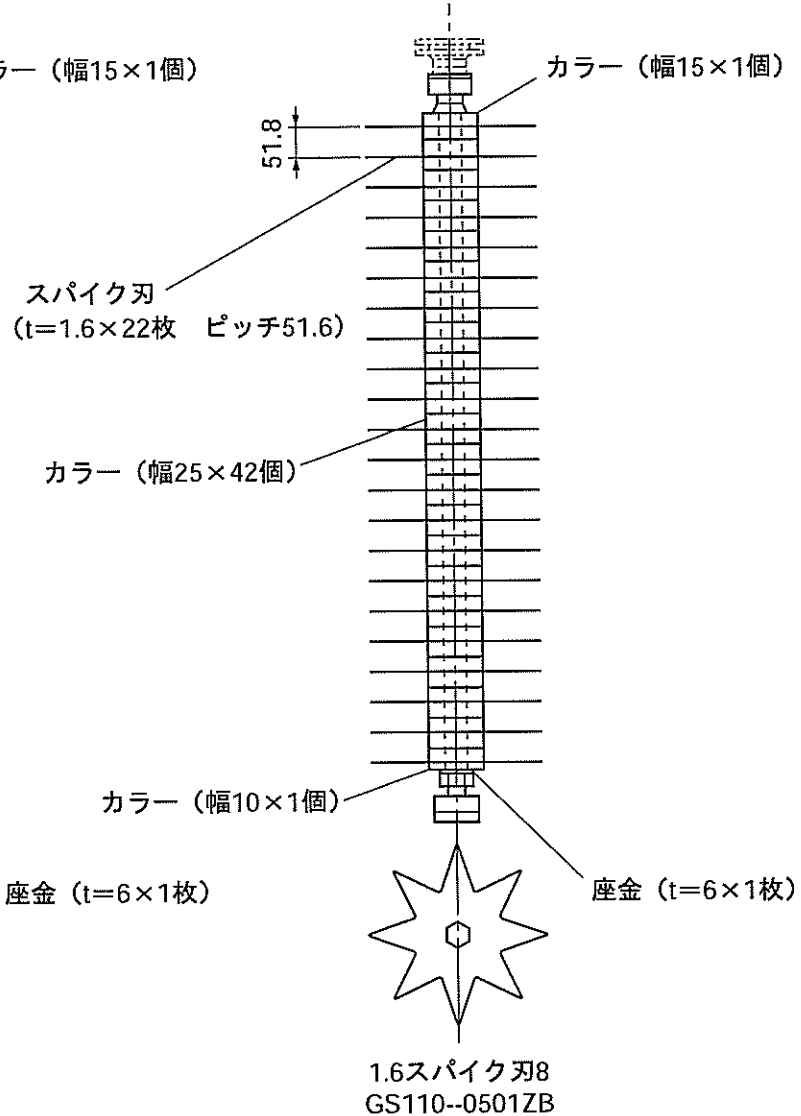
1.6スライス刃TGS Ass'y
スライシング作業用
(スタンダード)
TGS110A-0230Z0



0.8スライス刃2 Ass'y
サッチング、パーチカル作業用
(オプション)
TGS110A-0430Z0



1.6スパイク刃8 Ass'y
スパイクング作業用
(オプション)
TGS110A-0530Z0



パロネス管理様

トラクタセット型グリーンスライサー **TGS110A**

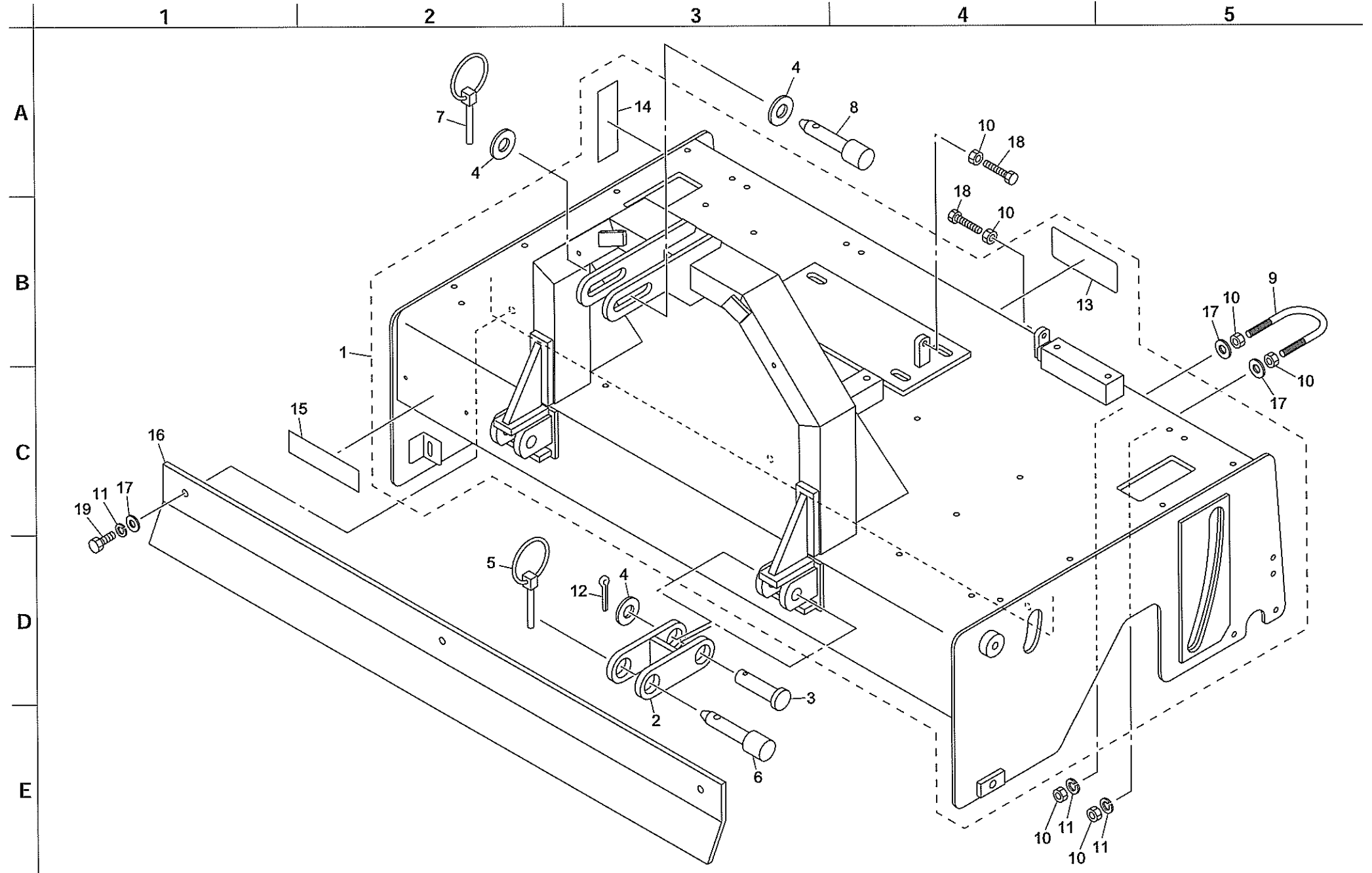
パーツカタログ

☆部品注文について

本パーツ表の部品は電算機にて管理しておりますが、誤送の原因ともなりますので、部品注文の際は必ずカタログ番号、コード番号、部品名称でご注文ください。

(例) カタログ番号	コード番号	部品名称	個数
1-17	K5000100002	10ワッシャー	2

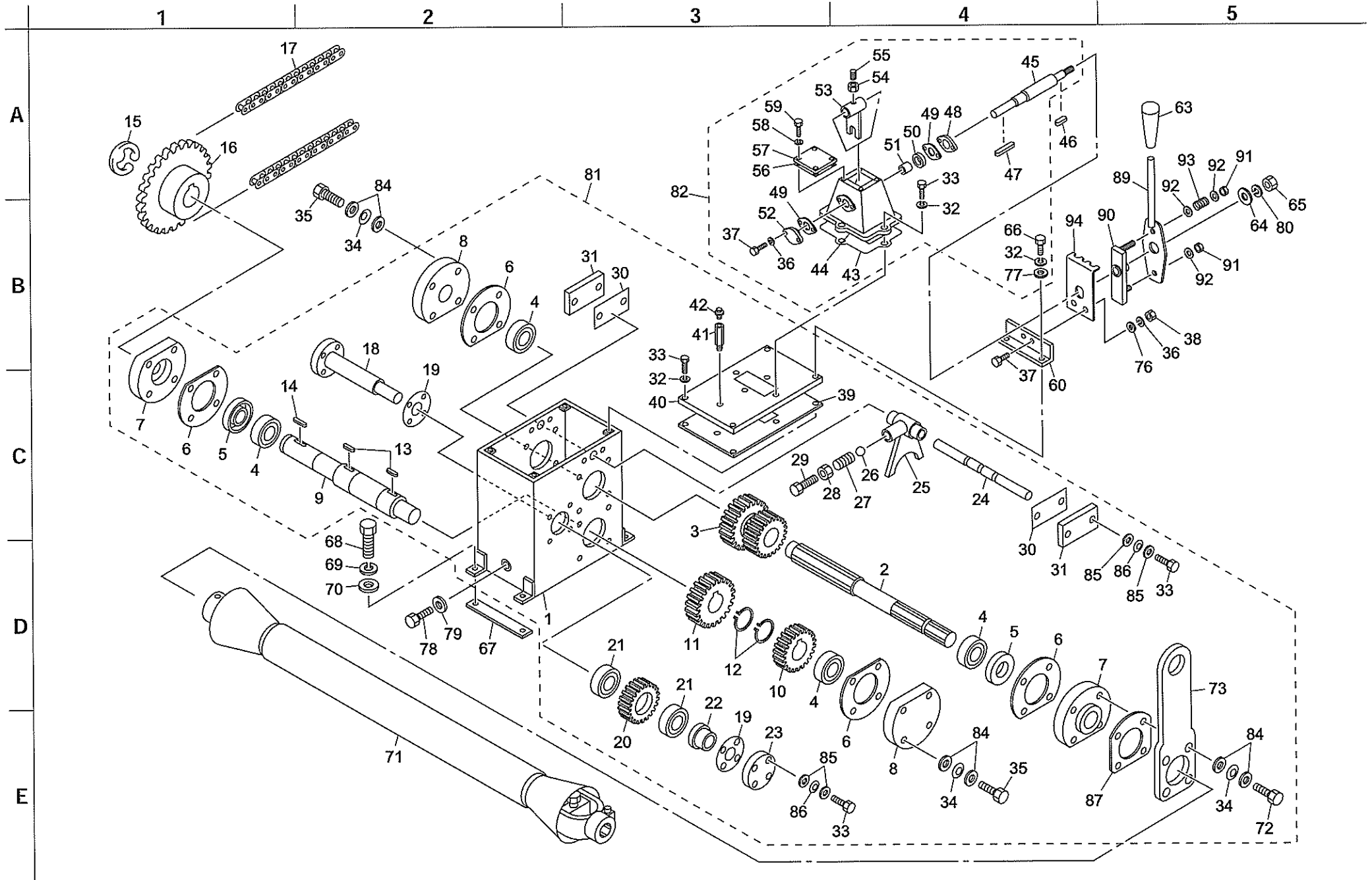
1. フレーム部



カタログ 番号	コード番号	部品名称	個数	備考
1-1	TGS110A0130Z0	フレームCOMP	1	
1-2	TGS110A0102ZD	リング継ぎ金具A	2	
1-3	TGS110A0112Z8	20焼入平頭ピン88	2	
1-4	K5000200002	20ワッシャー	4	
1-5	K6061100002	10クリップピン	2	
1-6	TGS110A0111Z8	22焼入平頭ピン105	2	
1-7	K6061060002	6クリップピン	1	
1-8	K6030191002	19平頭ピン100	1	
1-9	GS500A-0130Z2	Uボルト	2	
1-10	K0100100002	10ナット	8	
1-11	K0200100002	10Sワッシャー	7	
1-12	K0300032402	3.2割ピン40	2	
1-13	K4205000850	刃危険ラベル	1	
1-14	K4209000830	目盛マーク	1	
1-15		ネームプレート	1	
1-16	TGS110A0115ZD	前カバー	1	
1-17	K5000100002	10ワッシャー	7	
1-18	K0000100502	10ボルト50	2	
1-19	K0000100202	10ボルト20	3	

カタログ 番号	コード番号	部品名称	個数	備考

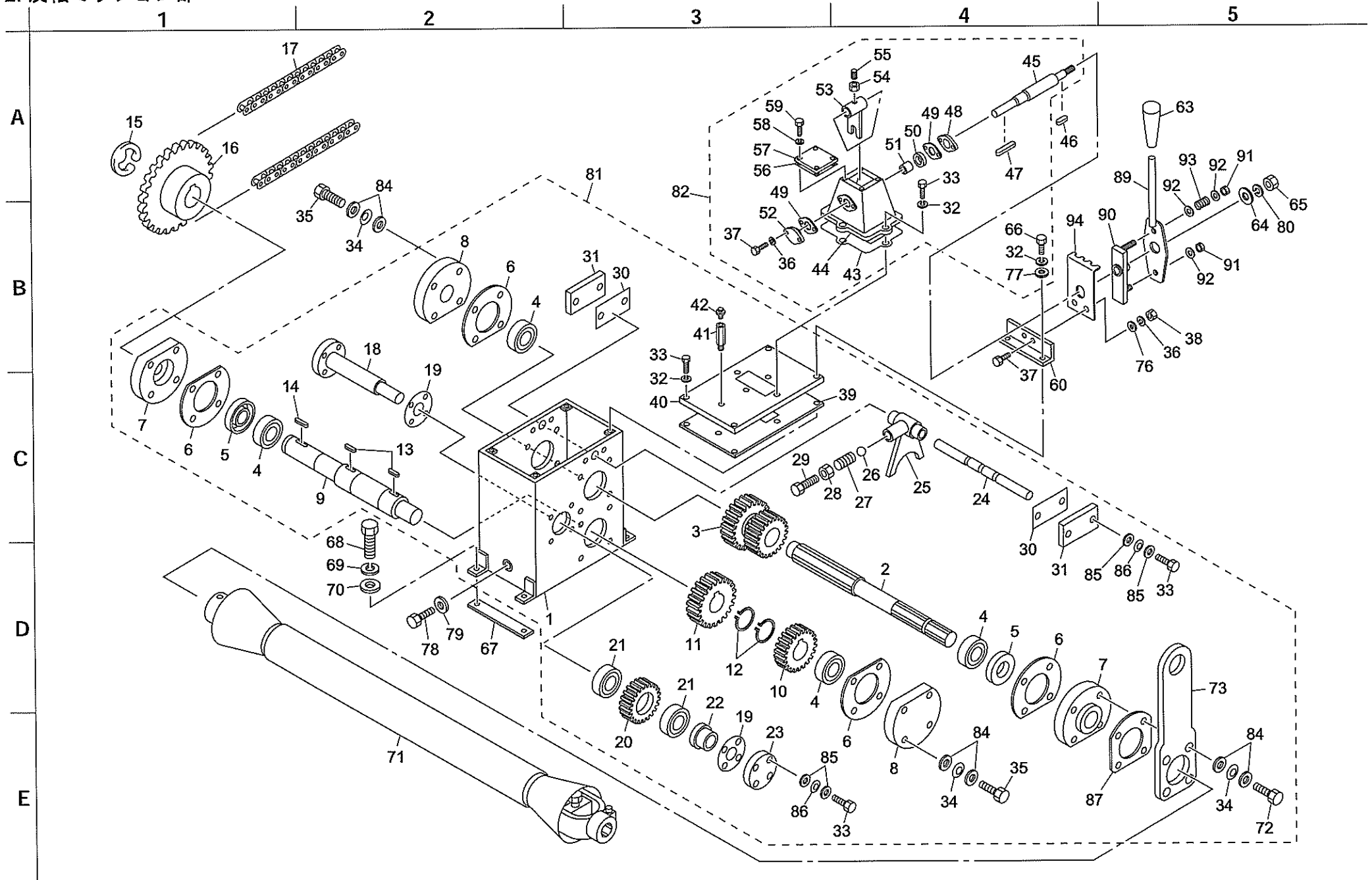
2. 反転ミッション部



カタログ 番号	コード番号	部品名称	個数	備考
2-1	TSM321-0601ZR	ミッションケース	1	
2-2	TSM321-0620Z0	入力軸	1	
2-3	TSM321-0619Z0	クラッチギヤ	1	
2-4	K0600062070	ベアリング6207	4	
2-5	K0823555110	オイルシールMHSA355511	2	
2-6	TSM321-0606Z0	ベアリングケースパッキン	4	
2-7	TSM321-0604Z2	ベアリングケースA	2	
2-8	TSM321-0605Z2	ベアリングケースB	2	
2-9	TSM321-0621Z0	出力軸	1	
2-10	TSM321-0610Z0	ギヤA	1	
2-11	TSM321-0609Z0	ギヤB	1	
2-12	K0401040001	ストップリングS40	2	
2-13	K0501008200	10両丸キー820	2	
2-14	K0500707400	7両丸キー740	1	
2-15	K0400024002	ストップリングE24	1	
2-16	TGS110A0670Z8	26丁スプロケット	1	
2-17	K2210000350	EK60チェン48丁	1	
2-18	TSM321-0607Z2	アイドルギヤ軸	1	
2-19	TSM321-0608Z0	パッキン	2	
2-20	TSM321-0617Z0	アイドルギヤ	1	
2-21	K0600060050	ベアリング6005	2	
2-22	TSM321-0618Z2	カラー	1	
2-23	TSM321-0616Z2	アイドル軸フタ	1	
2-24	TSM321-0611A0	フォーク軸	1	
2-25	TSM321-0612A0	正逆転フォーク	1	
2-26	K1500800000	8スチールボール	1	
2-27	TSM321-0622Z8	スプリング	1	
2-28	K0100100002	10ナット	1	
2-29	K0000100302	10ボルト30	1	
2-30	TSM321-0614Z0	フタパッキン	2	
2-31	TSM321-0613Z2	フォーク軸フタ	2	
2-32	K0200080002	8Sワッシャー	4	
2-33	K0000080202	8ボルト20	18	
2-34	K0210100002	10さらばねL	16	
2-35	K0000100302	10ボルト30	12	

カタログ 番号	コード番号	部品名称	個数	備考
2-36	K0200060002	6Sワッシャー	6	
2-37	K0000060202	6ボルト20	6	
2-38	K0100060002	6ナット	2	
2-39	TSM321-0603Z0	フタパッキン	1	
2-40	TSM321-0602Z0	フタ	1	
2-41	TSM321-0615Z2	エア抜きパイプ	1	
2-42	K1430000022	エアブリーザー	1	
2-43	TSM321-0651Z0	クラッチケースパッキン	1	
2-44	TSM321-0650ZR	クラッチケース	1	
2-45	TSM321-0657Z2	レバー軸	1	
2-46	K0500404120	4両丸キー412.5	1	
2-47	K0500505250	5両丸キー525	1	
2-48	TSM321-0652ZR	クラッチケースフタA	1	
2-49	TSM321-0654Z0	フタABパッキン	2	
2-50	K0830000130	オイルシールHM16244	1	
2-51	TSM321-0671Z0	Mライナーブッシュ	1	
2-52	TSM321-0653ZR	クラッチケースフタB	1	
2-53	TSM321-0658Z0	レバー	1	
2-54	K0100080002	8ナット	1	
2-55	K0023080151	8ホーローセット15	1	
2-56	TSM321-0656Z0	フタCパッキン	1	
2-57	TSM321-0655Z2	クラッチケースフタC	1	
2-58	K0200050002	5Sワッシャー	4	
2-59	K0000050122	5ボルト12	4	
2-60	TGS110A0662Z2	軸受取付ブラケット	1	
2-61				
2-62				
2-63	K1300000070	9握り黒22	1	
2-64	K5000100002	10ワッシャー	1	
2-65	K0100100002	10ナット	1	
2-66	K0000080252	8ボルト25	2	
2-67	TGS110A0630Z2	ミッション止め座	2	
2-68	K0000140402	14ボルト40	4	
2-69	K0200140002	14Sワッシャー	4	
2-70	K5000140002	14ワッシャー	4	

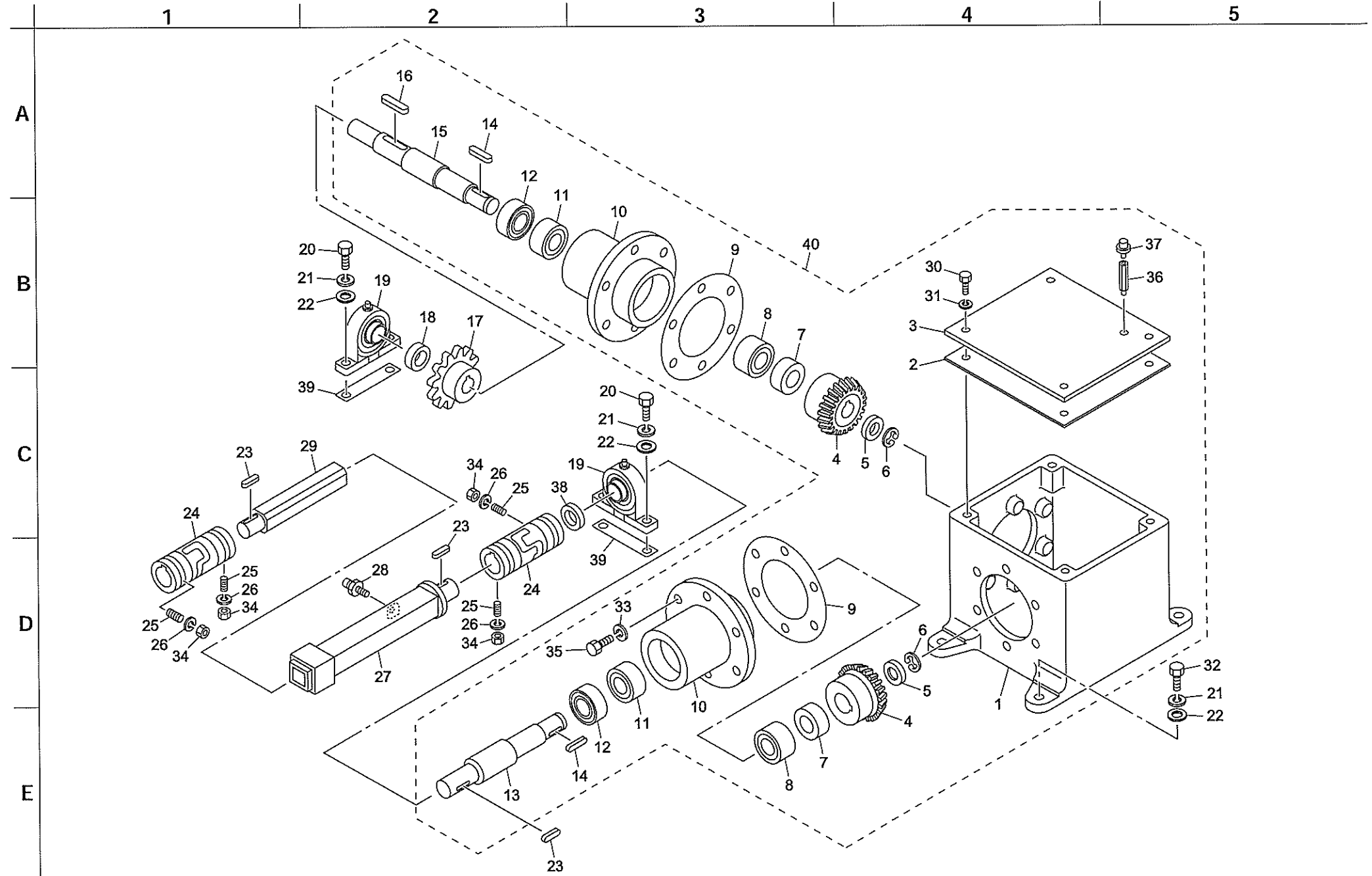
2. 反転ミッション部



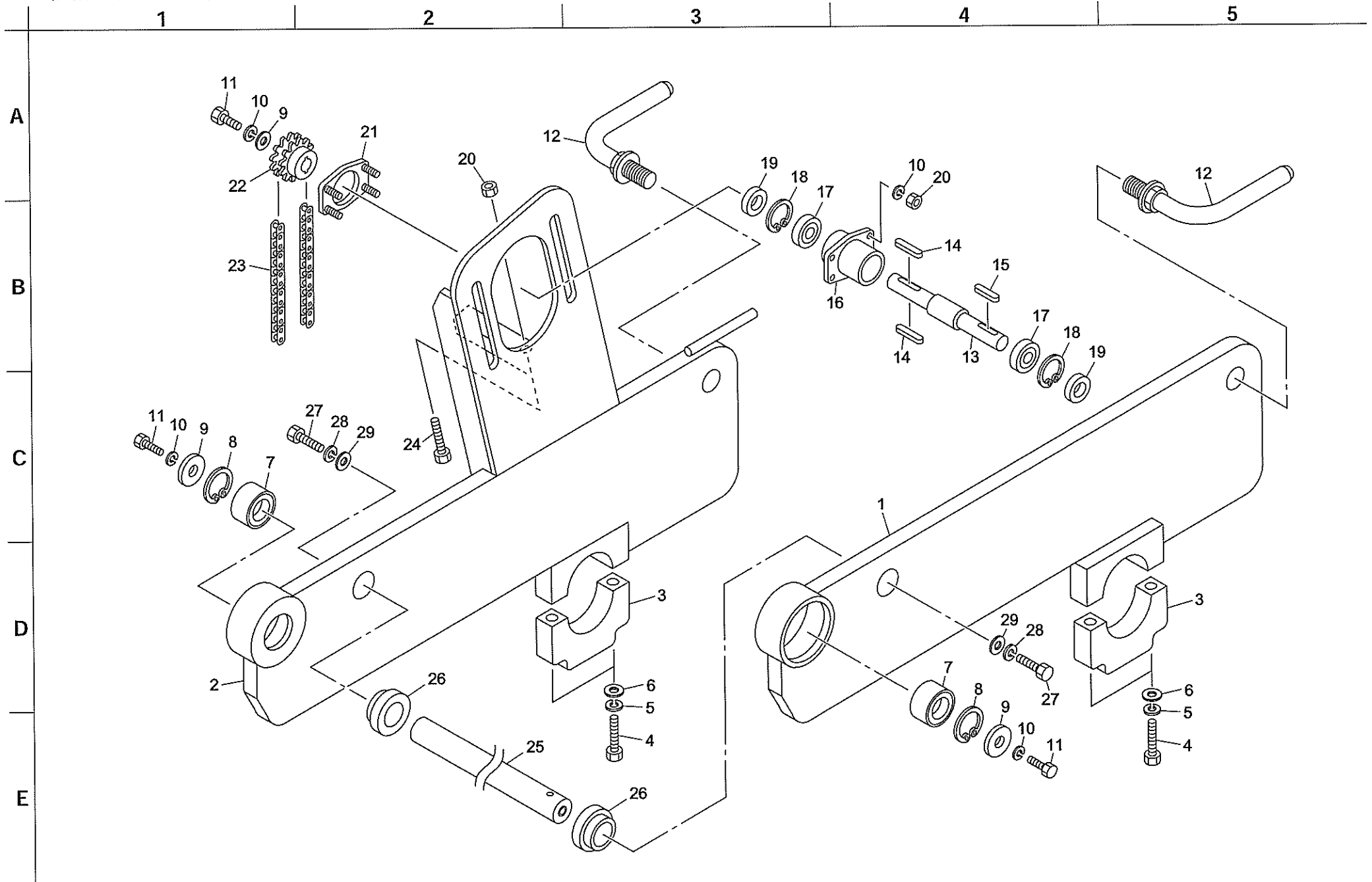
カタログ 番号	コード番号	部品名称	個数	備考
2-71	K1620000140	ドライブシャフトKS20-670	1	
2-72	K0013100402	10調質ボルト40	4	
2-73	TGS110A0631ZR	フック	1	
2-74				
2-75				
2-76	K5000060002	6ワッシャー	2	
2-77	K5000080002	8ワッシャー	2	
2-78	K1410000042	14プラグP1.5	1	
2-79	K1920140000	14シールワッシャーS1	1	
2-80	K0200100002	10Sワッシャー	1	
2-81	TGS110A0640Z0	ミッションAss'y	1	
2-82	TSM321-0641Z0	クラッチケースAss'y	1	
	K2915000000	ギヤオイルVG680	2.5L	
2-84	K0921100000	10シールワッシャー	32	
2-85	K0921080000	8シールワッシャー	24	
2-86	K0210080002	8さらばねL	12	
2-87	TGS110A0672Z0	フック用パッキン	1	
2-88				
2-89	TSM321-0685ZD	反転レバー	1	
2-90	TSM321-0686Z2	レバーA	1	
2-91	K0144080002	8Uナット	2	
2-92	K5000080002	8ワッシャー	3	
2-93	K1000000309	1.6圧縮バネ13.720	1	
2-94	TSM321-0687ZR	ガイド	1	

カタログ 番号	コード番号	部品名称	個数	備考

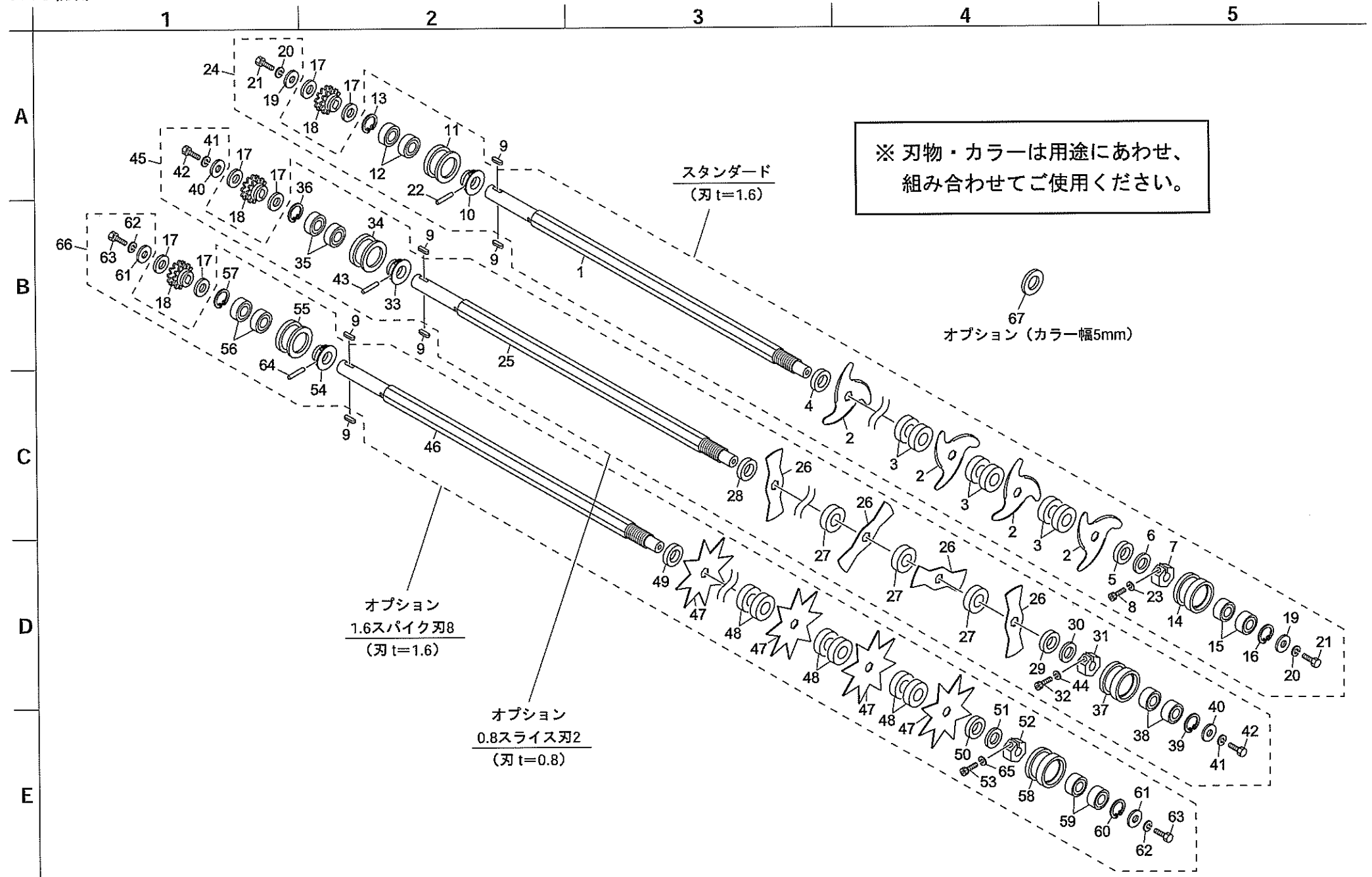
3. マイタギヤボックス部



4. 刃物軸ブラケット部



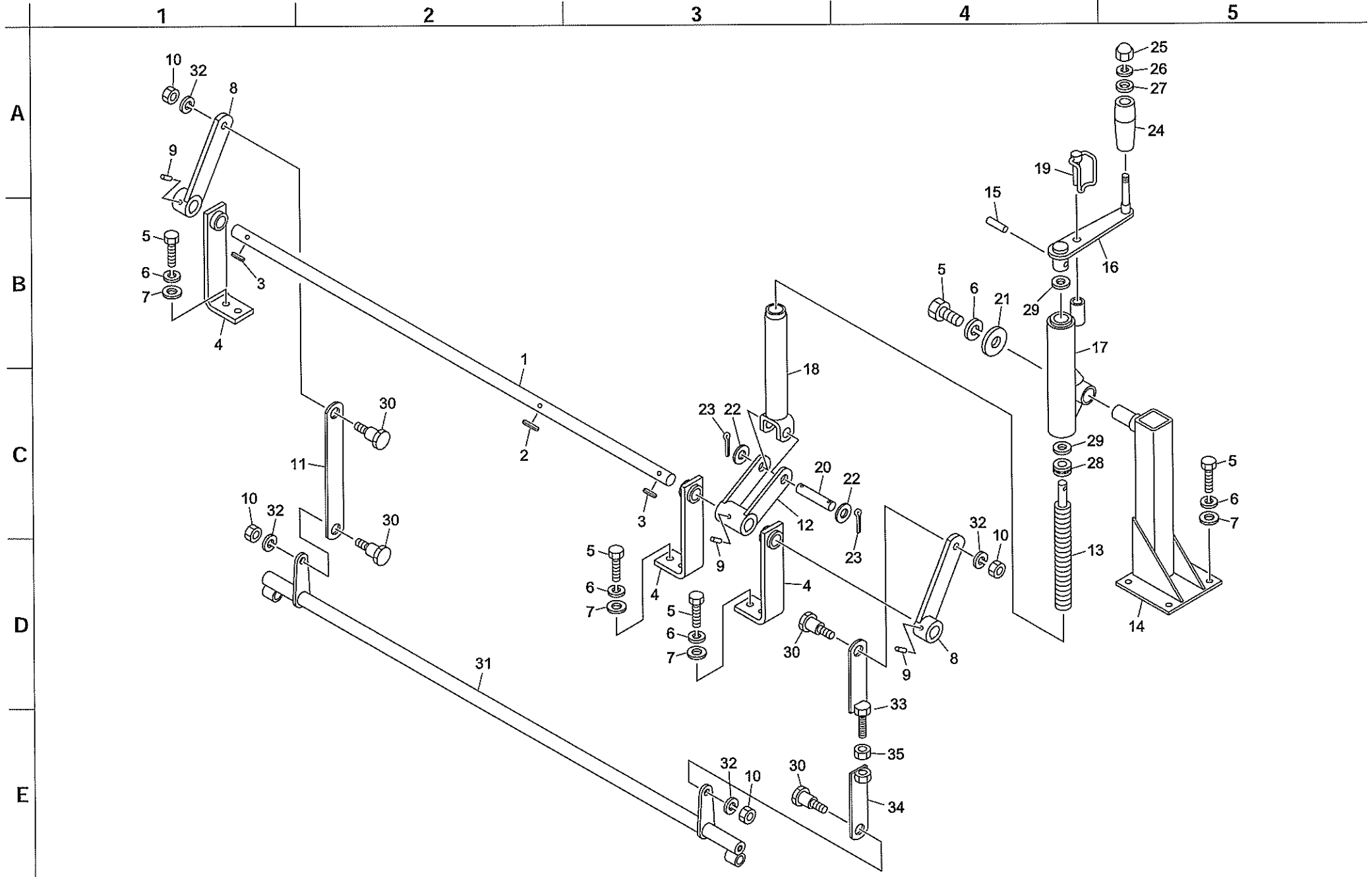
5. 刃物部



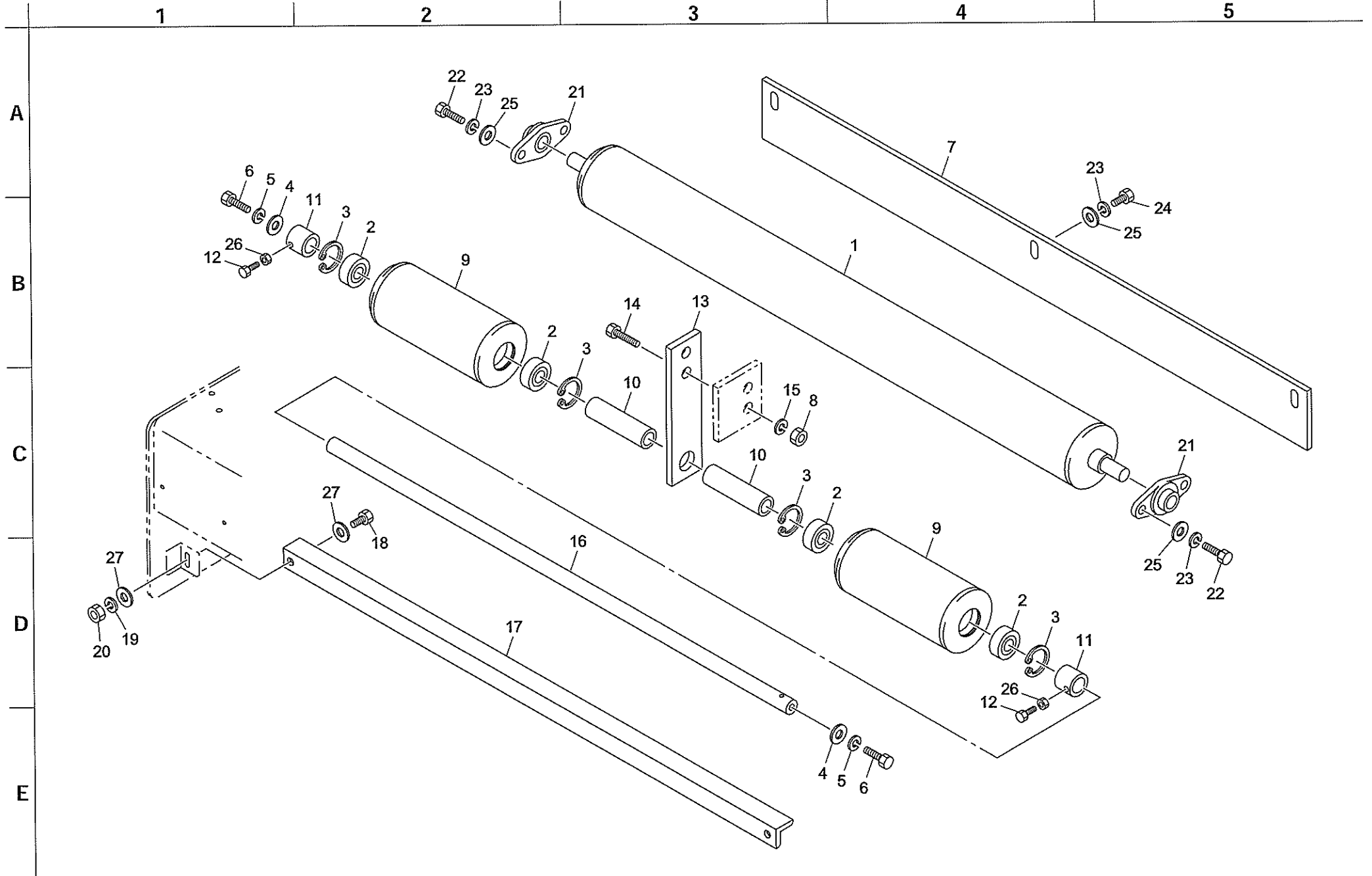
カタログ 番号	コード番号	部品名称	個数	備考
5-1	GS110A-0201Z2	刃物シャフト	1	
5-2	K2570000050	1.6スライス刃	22	
5-3	GS110A-0207Z0	44.2カラー9025	42	
5-4	GS110A-0208Z0	44.2カラー9015	1	
5-5	GS110A-0209Z0	44.2カラー9010	1	
5-6	K5076030582	6SPHC座金3058	1	
5-7	GS110A-0203Z2	六角ナット	1	
5-8	K0024060251	6六角穴付ボルト25	1	
5-9	K0500707350	7両丸キー735.5	6	
5-10	GS110A-0202Z2	エンドカラー	1	
5-11	GS110A-0204Z2	ハウジングA	1	
5-12	K0608060060	ベアリング60062RS	2	
5-13	K0402055001	ストップリングR55	1	
5-14	GS110A-0205Z2	ハウジングB	1	
5-15	K0608062050	ベアリング62052RS	2	
5-16	K0402052001	ストップリングR52	1	
5-17	TGS110A0202Z2	カラー4	6	
5-18	TGS110A0201Z8	15.875スプロケット16	3	
5-19	K5073208402	3.2SPHC座金840	2	
5-20	K0200080002	8Sワッシャー	2	
5-21	K0010080252	8調質ボルト25	2	
5-22	K0320080501	8スプリングピン50	1	
5-23	K0200060002	6Sワッシャー	1	
5-24	TGS110A0230Z0	1.6スライス刃TGS Assy	1	スタンダード
5-25	GS110A-0201Z2	刃物シャフト	1	
5-26	GS110--0201Z0	0.8スライス刃2	43	オプション
5-27	GS110A-0207Z0	44.2カラー9025	42	オプション
5-28	GS110A-0208Z0	44.2カラー9015	1	オプション
5-29	GS110A-0209Z0	44.2カラー9010	1	オプション
5-30	K5076030582	6SPHC座金3058	1	オプション
5-31	GS110A-0203Z2	六角ナット	1	オプション
5-32	K0024060251	6六角穴付ボルト25	1	オプション
5-33	GS110A-0204Z2	ハウジングA	1	オプション
5-34	GS110A-0202Z2	エンドカラー	1	オプション
5-35	K0608060060	ベアリング60062RS	2	オプション

カタログ 番号	コード番号	部品名称	個数	備考
5-36	K0402055001	ストップリングR55	1	オプション
5-37	GS110A-0205Z2	ハウジングB	1	オプション
5-38	K0608062050	ベアリング62052RS	2	オプション
5-39	K0402052001	ストップリングR52	1	オプション
5-40	K5073208402	3.2SPHC座金840	2	オプション
5-41	K0200080002	8Sワッシャー	2	オプション
5-42	K0010080252	8調質ボルト25	2	オプション
5-43	K0320080501	8スプリングピン50	1	オプション
5-44	K0200060002	6Sワッシャー	1	オプション
5-45	GS110A-0430Z0	2.0スライス刃2 Assy	1	オプション
5-46	GS110A-0201Z2	刃物シャフト	1	オプション
5-47	GS110--0501ZB	1.6スパイク刃8	22	オプション
5-48	GS110A-0207Z0	44.2カラー9025	42	オプション
5-49	GS110A-0208Z0	44.2カラー9015	1	オプション
5-50	GS110A-0209Z0	44.2カラー9010	1	オプション
5-51	K5076030582	6SPHC座金3058	1	オプション
5-52	GS110A-0203Z2	六角ナット	1	オプション
5-53	K0024060251	6六角穴付ボルト25	1	オプション
5-54	GS110A-0202Z2	エンドカラー	1	オプション
5-55	GS110A-0204Z2	ハウジングA	1	オプション
5-56	K0608060060	ベアリング60062RS	2	オプション
5-57	K0402055001	ストップリングR55	1	オプション
5-58	GS110A-0205Z2	ハウジングB	1	オプション
5-59	K0608062050	ベアリング62052RS	2	オプション
5-60	K0402052001	ストップリングR52	1	オプション
5-61	K5073208402	3.2SPHC座金840	2	オプション
5-62	K0200080002	8Sワッシャー	2	オプション
5-63	K0010080252	8調質ボルト25	2	オプション
5-64	K0320080501	8スプリングピン50	1	オプション
5-65	K0200060002	6Sワッシャー	1	オプション
5-66	GS110A-0530Z0	1.6スパイク刃8 Assy	1	オプション
5-67	GS110A-0210Z0	44.2カラー905		オプション

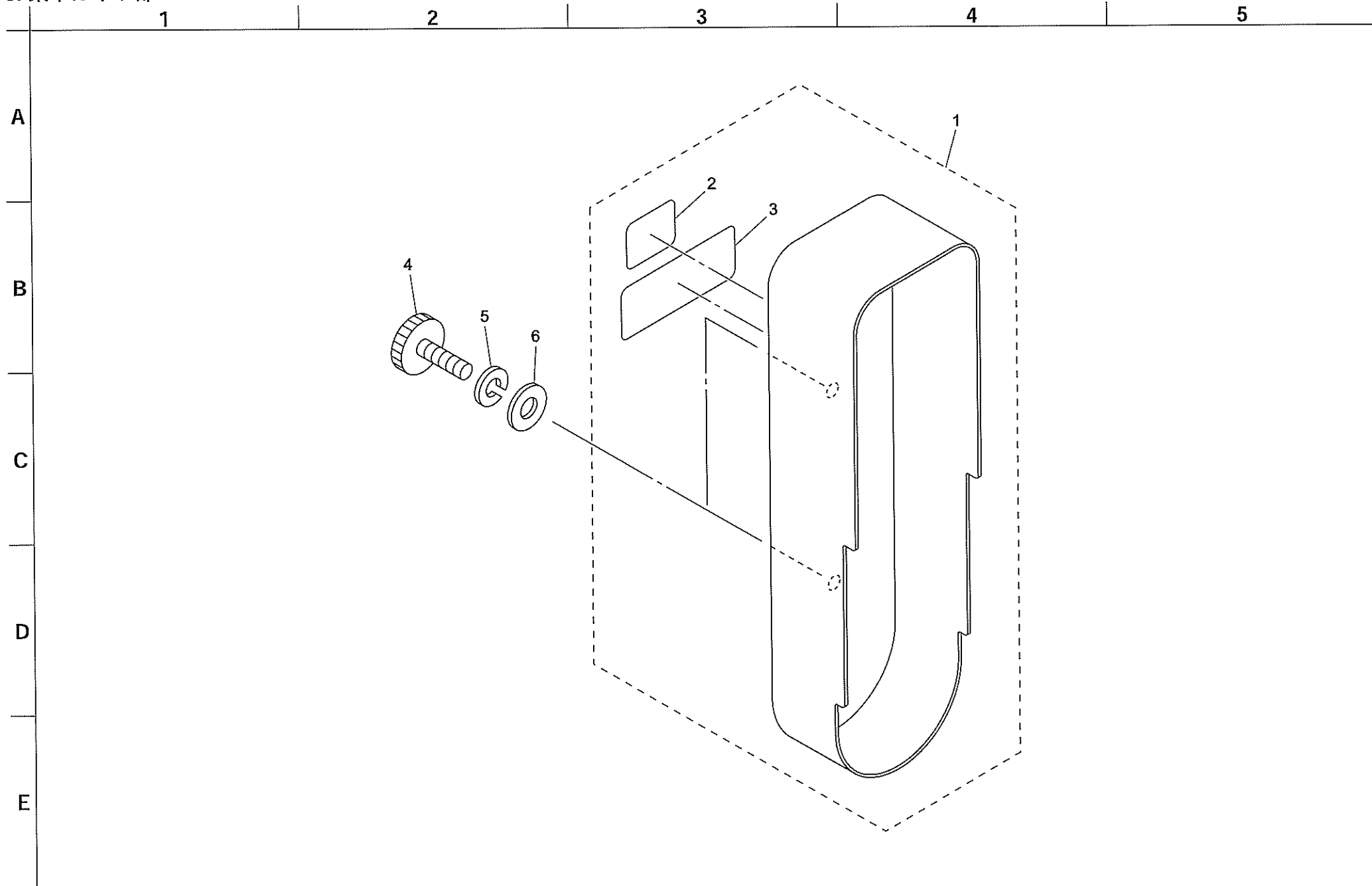
6. 深度調節部



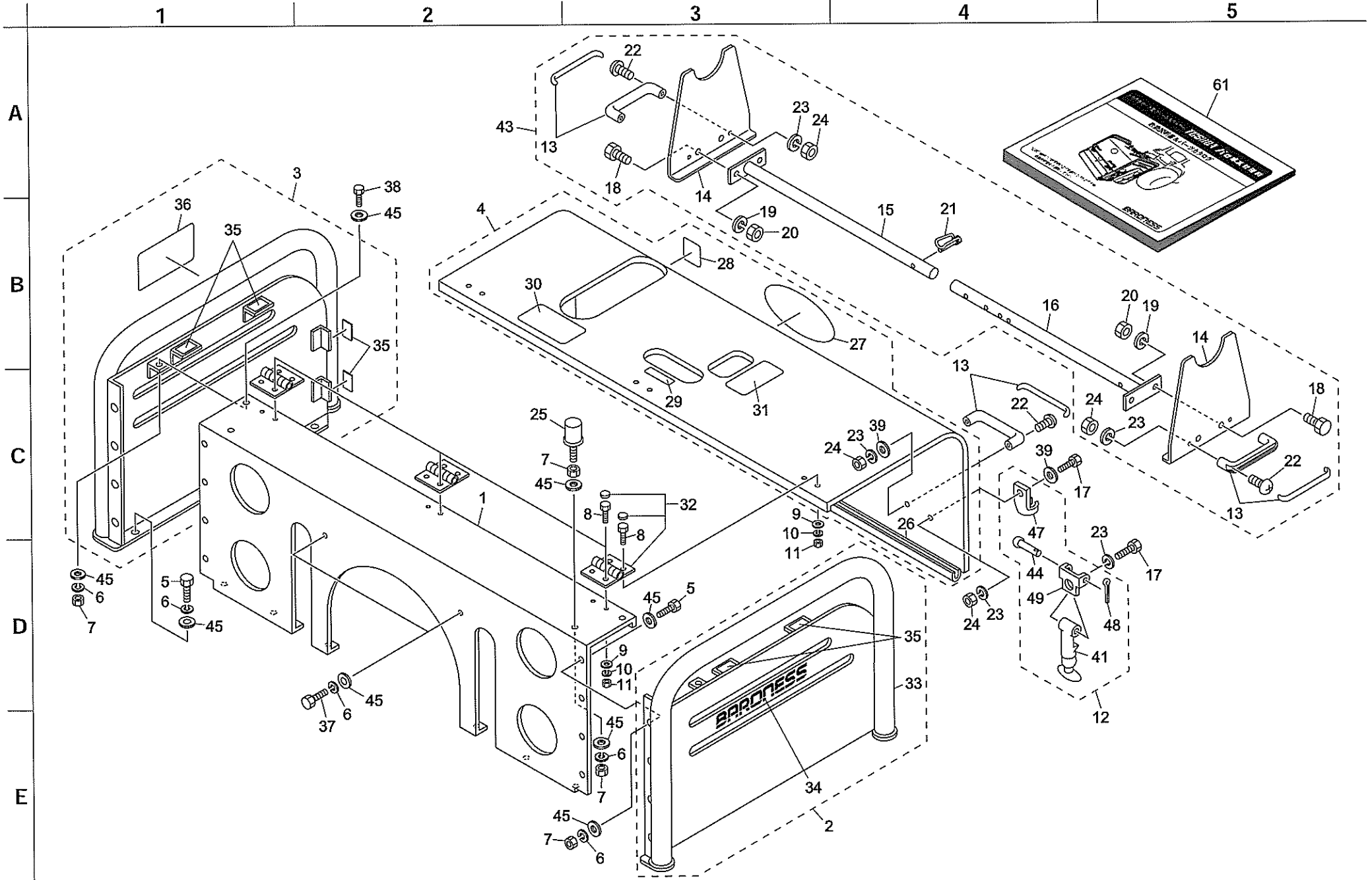
7. ローラー部



8. 集草ガイド部



9. カバー&付属品部



カタログ 番号	コード番号	部品名称	個数	備考
9-1	TGS110A0501ZR	カバー前	1	
9-2	TGS110A0551Z0	カバー左COMP	1	
9-3	TGS110A0552Z0	カバー右COMP	1	
9-4	TGS110A0553Z0	カバー後COMP	1	
9-5	K0000080202	8ボルト20	22	
9-6	K0200080002	8Sワッシャー	30	
9-7	K0100080202	8ナット	12	
9-8	K0000050152	5ボルト15	4	
9-9	K5000050002	5ワッシャー	12	
9-10	K0200050002	5Sワッシャー	12	
9-11	K0100050002	5ナット	12	
9-12	K1520000030	ゴムキャッチAss'y	2	
9-13	K1301000160	ハンドル	4	
9-14	GS110A-0301ZD	台フレーム	2	
9-15	GS110A-0302ZD	取付パイプA	1	
9-16	GS110A-0303ZD	取付パイプB	1	
9-17	K0000060152	6ボルト15	4	
9-18	K0000100252	10ボルト25	4	
9-19	K0200100002	10Sワッシャー	6	
9-20	K0100100002	10ナット	6	
9-21	K0450000010	ロックピン8	1	
9-22	K0042060120	6+丸小ネジ20	8	
9-23	K0200060002	6Sワッシャー	8	
9-24	K0100060002	6ナット	6	
9-25	K4049030000	ゴムストッパーKI-30	2	
9-26	K3197211600	黒トリム100-32-1160	1	
9-27	K4201000550	マークTGS110S	1	
9-28	K4205000480	カバー取付注意マーク	1	
9-29	K4209000570	吊上げ位置指示マーク	1	
9-30	K4209001100	深度調節ハンドルプレート	1	
9-31	K4203001130	スライサーシフトプレート	1	
9-32	K4520000210	5.2孔付樹脂蝶番75	3	
9-33	TGS110A0510ZR	カバー左	1	
9-34	K4201000330	BARONESSマーク240S	2	
9-35	TGS110A0521Z0	ゴムスポンジ45-15	8	

カタログ 番号	コード番号	部品名称	個数	備考
9-36	K4205000630	取扱上の注意	1	
9-37	K0000080152	8ボルト15	2	
9-38	K0000080252	8ボルト25	2	
9-39	K5000060002	6ワッシャー	6	
9-40	K0200060002	6Sワッシャー	8	
9-41	K1520000040	ゴムキャッチ	2	
9-42	K0100060002	6ナット	6	
9-43	GS110A-0330Z0	台フレームAss'y	1	
9-44	K1520000062	ゴムキャッチピン	2	
9-45	K5000080002	8ワッシャー	38	
9-46	K5000100002	10ワッシャー	2	
9-47	K1520000070	ゴムキャッチ受け	2	
9-48	K1520000052	ゴムキャッチ割ピン	2	
9-49	K1520000082	ゴムキャッチ止め金	2	
9-61	TGS110A04L-00	TGS110Aパーツカタログ	1	



株式会社 共栄社

〒442-8530

愛知県豊川市美幸町1-26

TEL<0533>84-1221(代)

FAX<0533>84-1220