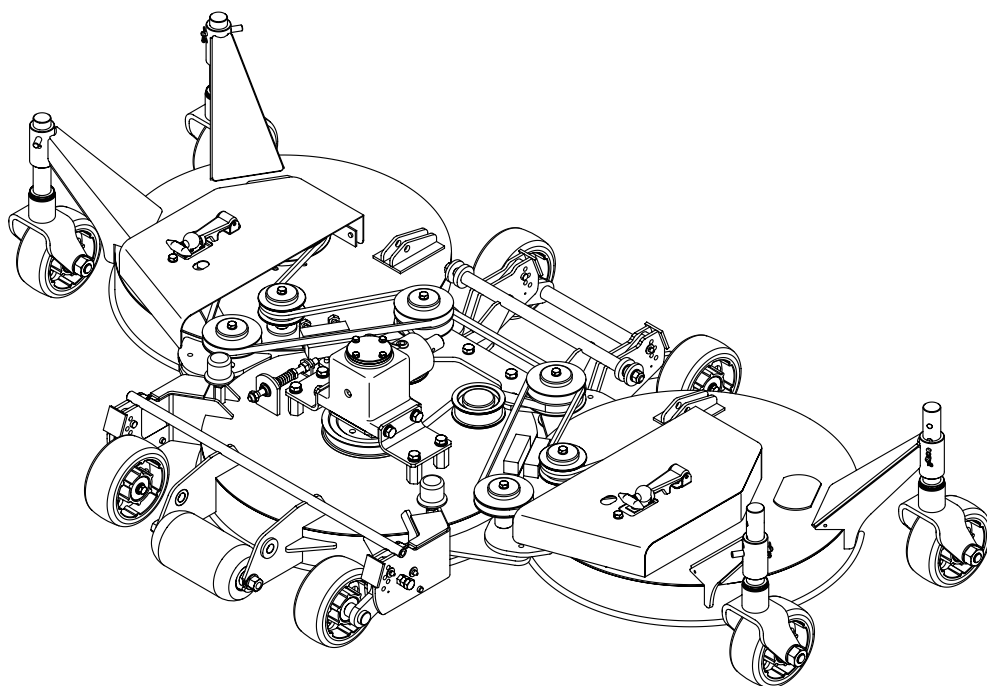


# GM1700用

コンツアデッキ

## パーツカタログ



**BARONESS**<sup>®</sup>

Quality on Demand

Serial No.10001-

Ver.1.1

## ごあいさつ

このたびは、バロネス製品をお買い上げいただきまして、誠にありがとうございます。  
ご購入いただいた製品は十分な試運転、検査を重ねた上で出荷しておりますが、機械が本来の性能を発揮するためには、取扱方法や作業前後の点検・調整・給油等の日常の管理が大きく影響します。  
いつまでも優れた性能を発揮させ、安全な作業をしていただきますようお願いいたします。

## ご注意

(本機お問合せについて)

型式が順次変更になっている場合がありますので、機械の型式と製造番号をあわせてご通知くださるようお願いいたします。

なお、本書記載事項は予告なしに変更することがあります。

部品交換を行う場合は、必ず「BARONESS純正部品」または「弊社指定部品」を使用してください。

純正部品以外の部品を使用して生じた不具合については責任を負いかねます。

(部品注文について)

部品注文の際は誤送の原因ともなりますので、必ずコード番号・部品名称でご注文ください。

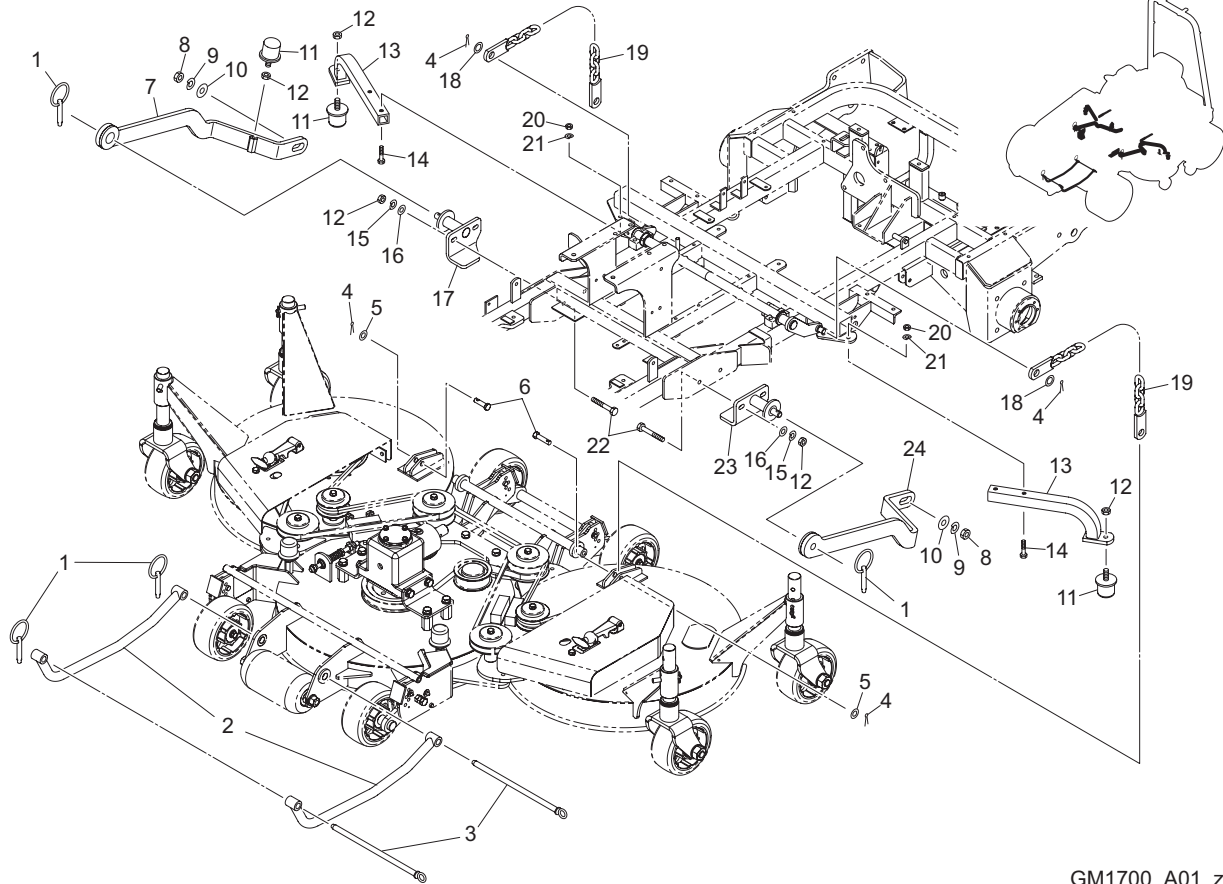
例	コード番号	部品名称	個数
	GM1700-2205ZD	デッキ牽引板右	1

# 目次

A1.コンツアデッキ 取付 ..... P4	A2.コンツアデッキ 中デッキA ..... P5	A3.コンツアデッキ 中デッキB ..... P7	A4.コンツアデッキ 中デッキC ..... P8
A5.コンツアデッキ 左デッキA ..... P9	A6.コンツアデッキ 左デッキB ..... P11	A7.コンツアデッキ 右デッキA ..... P13	A8.コンツアデッキ 右デッキB ..... P15
A9.コンツアデッキ 付属品 ..... P17			

# A1. コントラデッキ 取付

GM1700

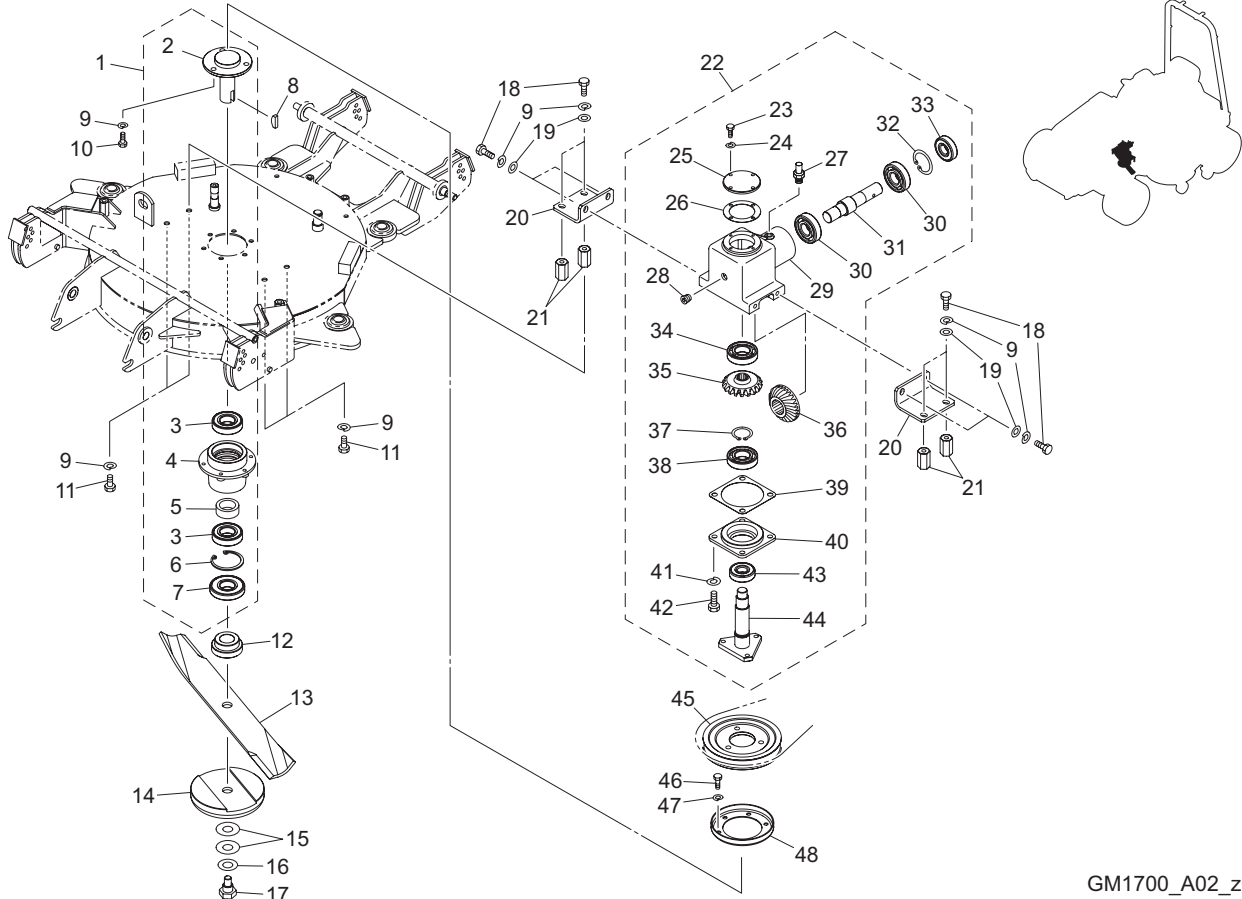


GM1700\_A01\_z00

カタログ番号	コード番号	部品名称	個数	備考	適応機番
A1-1	K6061060002	6 クリップピン	4		
A1-2	GM1600-0611ZD	フロントロッド	2		
A1-3	GM1500-0605D2	ピン	2		
A1-4	K0300032252	3.2 割ピン 25	4		
A1-5	K5000120002	12 ワッシャー	2		
A1-6	K6031120403	12 焼入平頭ピン 40	2		
A1-7	GM1700-2205ZD	デッキ牽引板右	1		
A1-8	K0100120002	12 ナット	2		
A1-9	K0200120002	12S ワッシャー	2		
A1-10	K5076012402	6 SPHC 座金 1240	2		
A1-11	K4049050000	ゴムストッパー KI-50	3		
A1-12	K0100100002	10 ナット	7		
A1-13	GM1700-2203ZD	ストッパーアーム	2		
A1-14	K0013080502	8 調質ボルト 50	4		
A1-15	K0200100002	10S ワッシャー	4		
A1-16	K5000100002	10 ワッシャー	4		
A1-17	GM1700-2202ZD	リンク支点軸右	1		
A1-18	K5011014202	1 SPCC 座金 1420	2		
A1-19	GM1700-2206ZD	リフトチェン	2		
A1-20	K0100080002	8 ナット	4		
A1-21	K0200080002	8S ワッシャー	4		
A1-22	K0013100802	10 調質ボルト 80	4		
A1-23	GM1700-2201ZD	リンク支点軸左	1		
A1-24	GM1700-2204ZD	デッキ牽引板左	1		

## A2. コントラデッキ 中デッキ A

GM1700

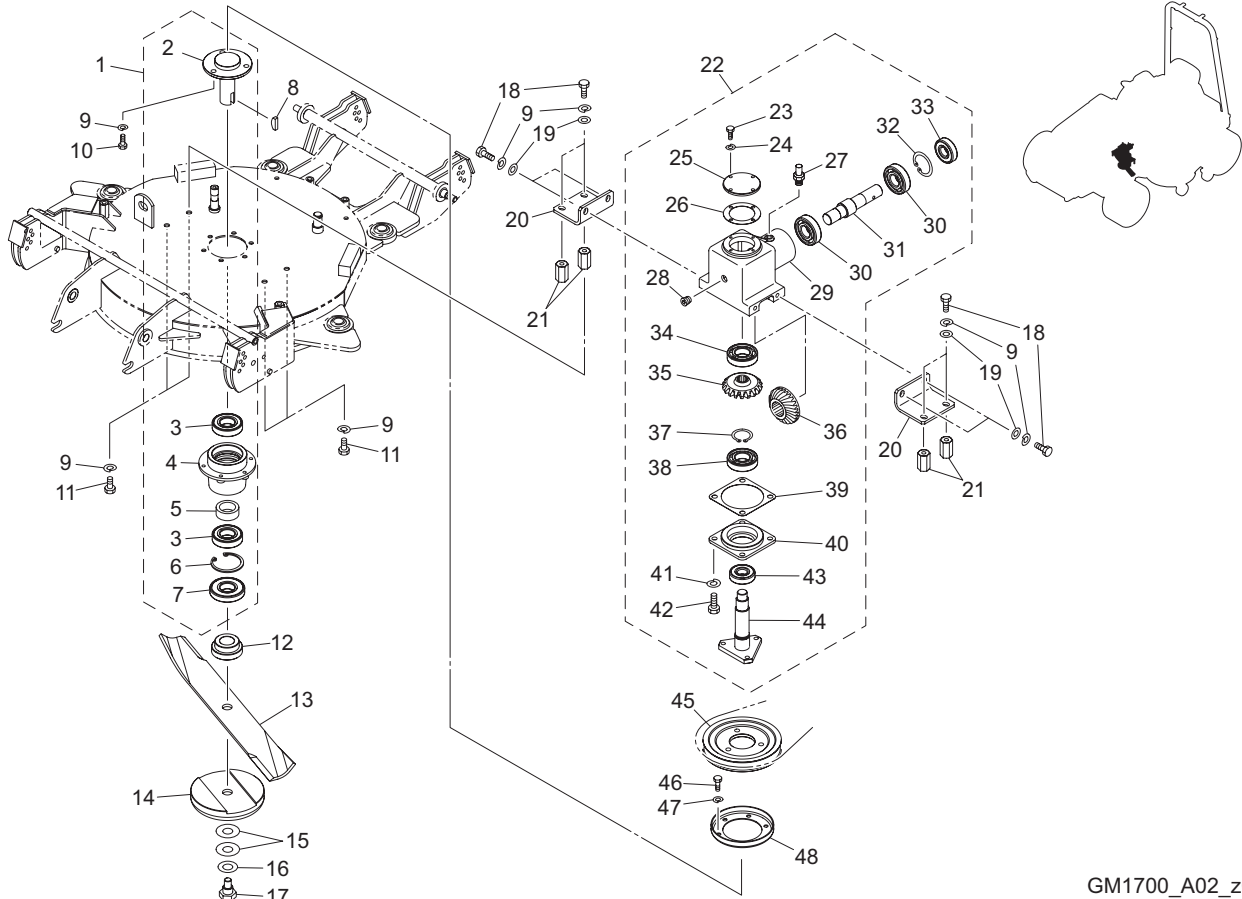


GM1700\_A02\_z00

カタログ番号	コード番号	部品名称	個数	備考	適応機番
A2-1	GM1500-0883Z0	センターハウジング ASS' Y	1		
A2-2	GM1500-0846Z0	センターナイフ軸	1		
A2-3	K0612062060	ベアリング 62062RD	2		
A2-4	GM1500-0848A2	センターハウジング	1		
A2-5	K6212003902	30STKM カラ -4021	1		
A2-6	K0402065001	ストップリング R65	1		
A2-7	K0825065090	オイルシール MHSA50659	1		
A2-8	K0520707260	7片丸キー 726.5	1		
A2-9	K0200100002	10S ワッシャー	15		
A2-10	K0017100252	10 小形調質ボルト 25P1.25	3		
A2-11	K0000100202	10 ボルト 20	4		
A2-12	GM1500-0854Z2	ナイフ取付金	1		
A2-13	K253000007B	ロータリーナイフ 533F	1		
A2-14	GM1700-2150Z0	ナイフガードディスク	1		
A2-15	K0211200001	20 さらばね H	2		
A2-16	K5021020350	1NBS55 座金 2035	1		
A2-17	GM1700-2149Z1	ナイフ取付ボルト	1		
A2-18	K0000100252	10 ボルト 25	8		
A2-19	K5000100002	10 ワッシャー	8		
A2-20	GM1500-0874A3	ギヤボックス取付板	2		
A2-21	GM1500-0822B2	ボックス取付座	4		
A2-22	GM1600-0852ZR	ギヤボックス ASS' Y	1		
A2-23	K0000060202	6 ボルト 20	4		
A2-24	K0200060002	6S ワッシャー	4		
A2-25	GM1500-0816Z0	ギヤボックスフタ上	1		
A2-26	GM1500-0817Z0	パッキン	1		
A2-27	K1430000022	エアブリーザー PT1/8	1		
A2-28	K1422106001-Y	六角穴付テーパプラグ 1種 3/8	1		
A2-29	GM1600-0811Z0	ギヤボックス	1		
A2-30	K0600063050	ベアリング 6305	2		

## A2. コントラデッキ 中デッキ A

GM1700

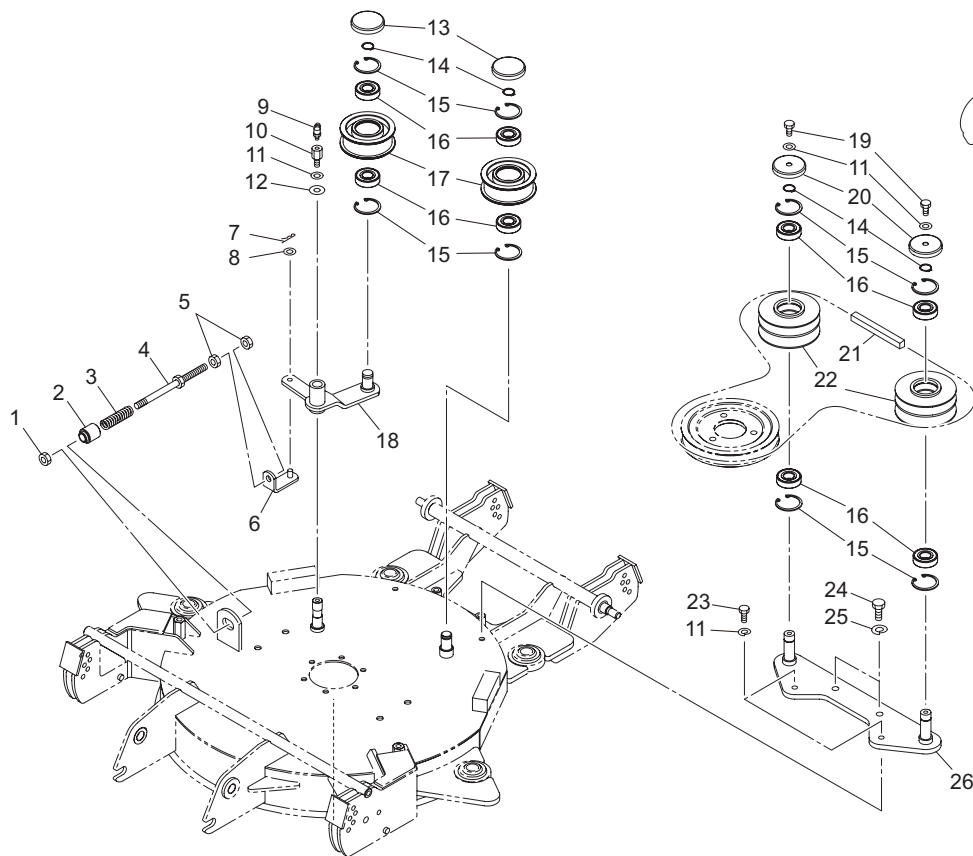


GM1700\_A02\_z00

カタログ番号	コード番号	部品名称	個数	備考	適応機番
A2-31	GM1600-0816Z0	横軸	1		
A2-32	K0402062001	ストップリング R62	1		
A2-33	K0822562110	オイルシール MHSA256211	1		
A2-34	K0617063040	ベアリング 63042NSE	1		
A2-35	GM1600-0814Z0	19 丁ベベルギヤ	1		
A2-36	GM1600-0813Z0	24 丁ベベルギヤ	1		
A2-37	K0401030001	ストップリング S30	1		
A2-38	K0600062060	ベアリング 6206	1		
A2-39	GM1600-0817Z0	パッキン	1		
A2-40	GM1600-0812Z0	ギヤボックスフタ	1		
A2-41	K0200100002	10S ワッシャー	4		
A2-42	K0000100202	10 ボルト 20	4		
A2-43	K0823050080	オイルシール MHSA30508	1		
A2-44	GM1600-0815Z2	縦軸	1		
A2-45	GM1500-0853Z2	駆動プーリー	1		
A2-46	K0000080302	8 ボルト 30	6		
A2-47	K0200080002	8S ワッシャー	6		
A2-48	K5300000352	カバー	1		

### A3. コントラデッキ 中デッキ B

GM1700

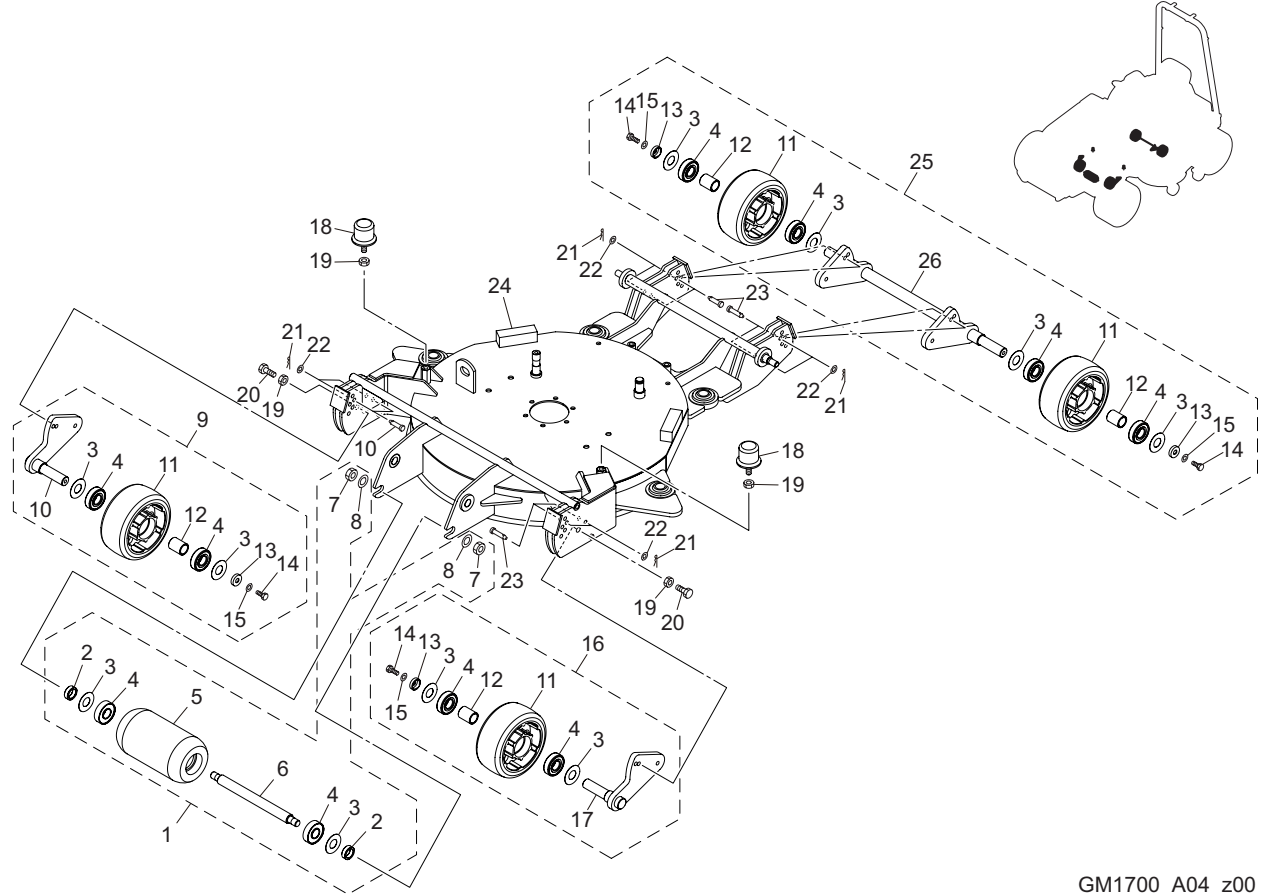


GM1700\_A03\_z00

カタログ番号	コード番号	部品名称	個数	備考	適応機番
A3-1	K0144100002	10U ナット	1		
A3-2	K6204000812	スプリングガイド	1		
A3-3	K1000000048	3.2 圧縮バネ 16.960	1		
A3-4	GM1700-2109Z2	ネジロッド	1		
A3-5	K0100100002	10 ナット	2		
A3-6	GM1700-2108Z2	テンション接続金	1		
A3-7	K0340800002	8 抜け止め付スナップピン	1		
A3-8	K5000080002	8 ワッシャー	1		
A3-9	K1440000020	C 形グリスニップル	1		
A3-10	GM1500-0827A2	テンション取付ボルト	1		
A3-11	K0200080002	8S ワッシャー	5		
A3-12	K5012308242	2.3 SPCG 座金 824	1		
A3-13	GM1500-0884Z2	フタ	2		
A3-14	K0401017001	ストップリング S17	4		
A3-15	K0402040001	ストップリング R40	8		
A3-16	K0612062030	ベアリング 62032RD	8		
A3-17	GM1700-2110Z2	テンションプーリー 2680	2		
A3-18	GM1700-2107Z2	テンションレバー中	1		
A3-19	K0000080152	8 ボルト 15	2		
A3-20	GM1700-2113Z2	フタ	2		
A3-21	K2344056000	V ベルト GLB56A4	1		
A3-22	GM1700-2111Z2	中継プーリー	2		
A3-23	K0000080202	8 ボルト 20	2		
A3-24	K0000100202	10 ボルト 20	2		
A3-25	K0200100002	10S ワッシャー	2		
A3-26	GM1700-2112Z2	中継プーリー台	1		

# A4. コントラデッキ 中デッキ C

GM1700



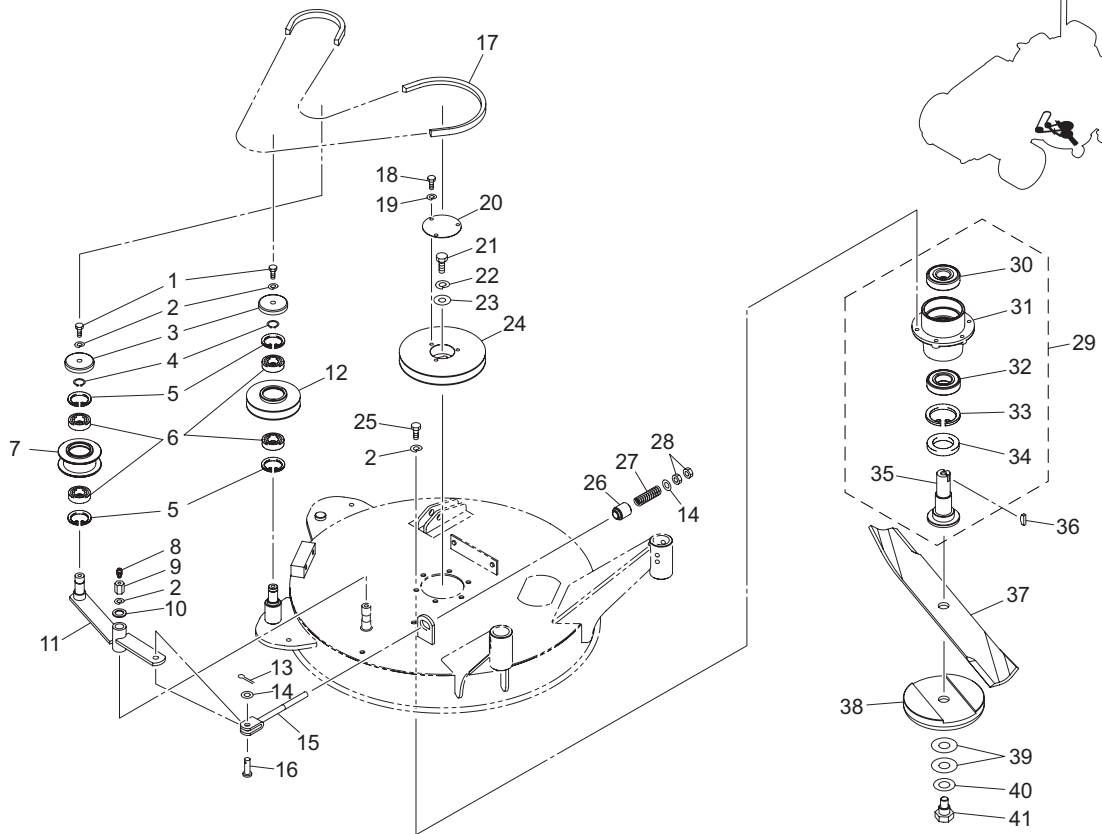
GM1700\_A04\_z00

カタログ番号	コード番号	部品名称	個数	備考	適応機番
A4-1	K8021000180	100 前ローラー ASS' Y	1		
A4-2	K6212000222	20.2 STKM カラー 28 9	2		
A4-3	K5030520430	0.5C2801P 座金 2043	10		
A4-4	K0612062040	ベアリング 62042RD	10		
A4-5	K6226000020	前ローラー	1		
A4-6	K6121000132	車輪軸	1		
A4-7	K0103140002	14 ナット P1.5	2		
A4-8	K0212140002	14 さらばね座金 1L	2		
A4-9	GM1700-2167Z0	中デッキ右車輪 ASS' Y	1		
A4-10	GM1700-2105Z2	中デッキ車輪ブラケット右	1		
A4-11	K2110000030	ゴム車輪 150	4		
A4-12	K6212000640	20.2 STKM カラー 25.433	4		
A4-13	K6204000212	車輪締付座金	4		
A4-14	K0000080202	8 ボルト 20	4		
A4-15	K0200080002	8S ワッシャー	4		
A4-16	GM1700-2156Z0	中デッキ左車輪 ASS' Y	1		
A4-17	GM1700-2104Z2	中デッキ車輪ブラケット左	1		
A4-18	K4049050000	ゴムストッパー KI-50	2		
A4-19	K0100100002	10 ナット	4		
A4-20	K0000100252	10 ボルト 25	2		
A4-21	K0340800002	8 抜け止め付スナップピン	8		
A4-22	K5000080002	8 ワッシャー	8		
A4-23	K6031080382	8.2 焼入平頭ピン 38	8		
A4-24	GM1700-2103ZR	ロータリーカバー中	1		
A4-25	GM1700-2114Z0	中デッキ後車輪 ASS' Y	1		
A4-26	GM1700-2106Z2	中デッキ車輪ブラケット後	1		



# A5. コントラデッキ 左デッキ A

GM1700

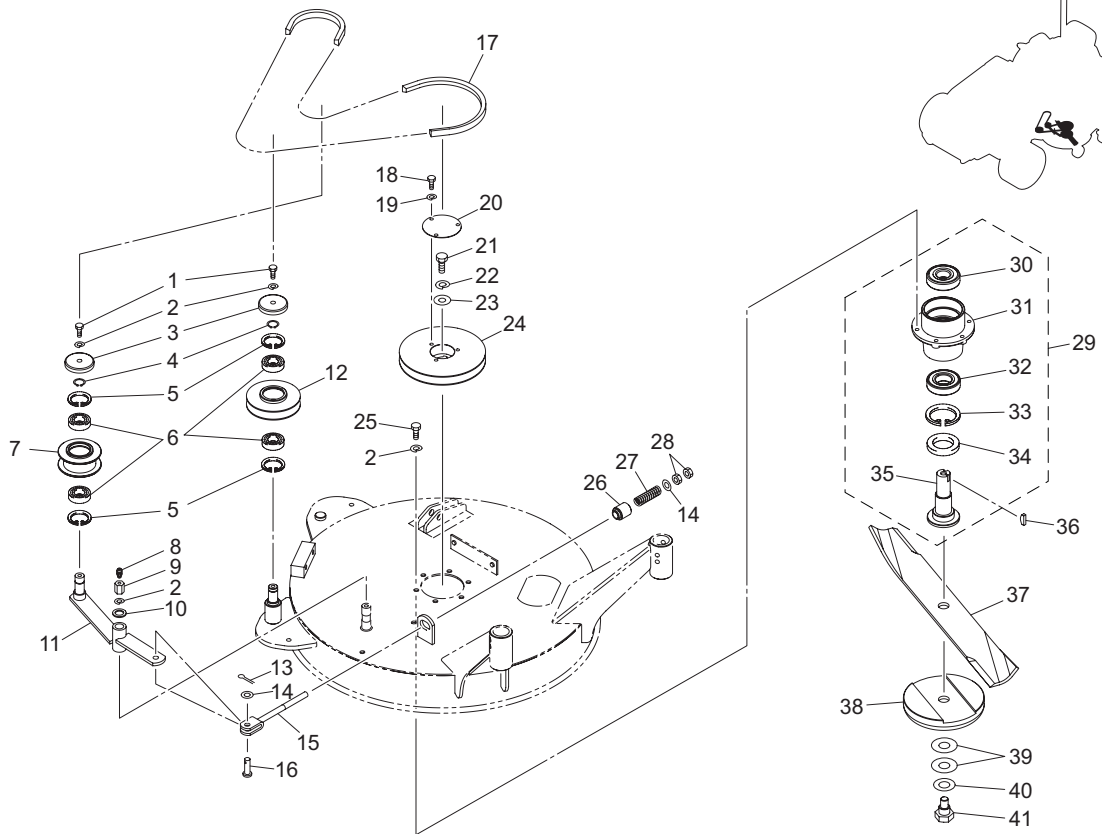


GM1700\_A05\_z00

カタログ番号	コード番号	部品名称	個数	備考	適応機番
A5-1	K0000080152	8 ボルト 15	2		
A5-2	K0200080002	8S ワッシャー	9		
A5-3	GM1700-2113Z2	フタ	2		
A5-4	K0401017001	ストップリング S17	2		
A5-5	K0402040001	ストップリング R40	4		
A5-6	K0612062030	ベアリング 62032RD	4		
A5-7	GM1700-2124Z2	テンションプーリー 2660	1		
A5-8	K1440000010	グリスニップル	1		
A5-9	GM1500-0827A2	テンション取付ボルト	1		
A5-10	K5012308242	2.3 SPCG 座金 824	1		
A5-11	GM1700-2122Z2	テンションレバー左	1		
A5-12	GM1700-2125Z2	カウンタープーリー	1		
A5-13	K0300025202	2.5 割ピン 20	1		
A5-14	K5000100002	10 ワッシャー	2		
A5-15	K7303000262	テンションロッド	1		
A5-16	K6031100258	10 焼入平頭ピン 25	1		
A5-17	K2325064000	V ベルト LA64-AG-6A	1		
A5-18	K0000060102	6 ボルト 10	3		
A5-19	K0200060002	6S ワッシャー	3		
A5-20	K517000012D	フタ	1		
A5-21	K0010100252	10 調質ボルト 25	1		
A5-22	K0200100002	10S ワッシャー	1		
A5-23	K5074510422	4.5 SPHC 座金 1042	1		
A5-24	GM1700-2123Z2	ロータリープーリー	1		
A5-25	K0000080302	8 ボルト 30	6		
A5-26	K6204000812	スプリングガイド	1		
A5-27	K1000000048	3.2 圧縮バネ 16.960	1		
A5-28	K0100100002	10 ナット	2		
A5-29	GM1700-2142Z0	ハウジング ASS' Y	1		
A5-30	K0612063050	ベアリング 63052RD	1		

# A5. コントラデッキ 左デッキ A

GM1700

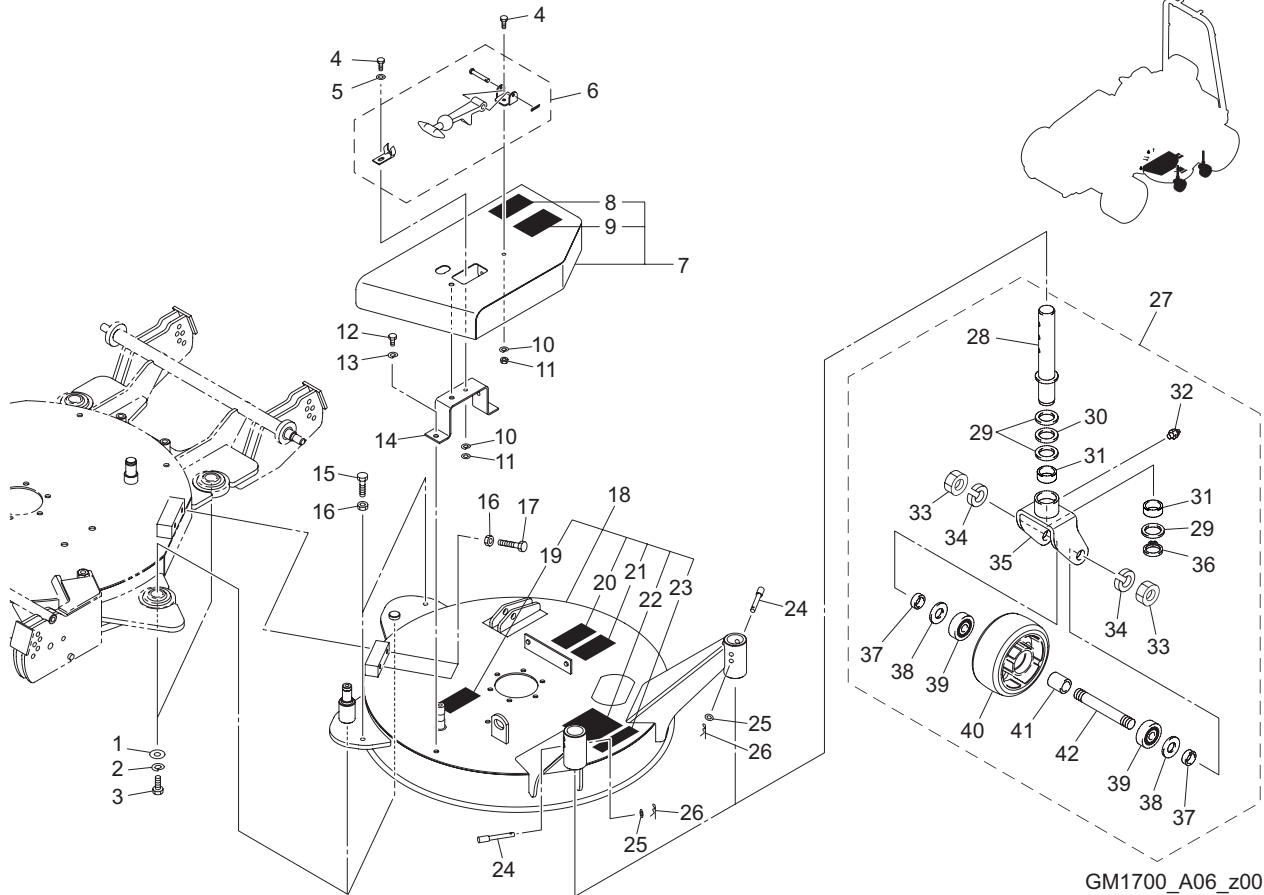


GM1700\_A05\_z00

カタログ番号	コード番号	部品名称	個数	備考	適応機番
A5-31	GM1700-2141Z2	ハウジング	1		
A5-32	K0612062060	ベアリング 62062RD	1		
A5-33	K0402062001	ストップリング R62	1		
A5-34	K0824062080	オイルシール MHSA40628	1		
A5-35	GM1500-0851Z0	ロータリーナイフ軸	1		
A5-36	K0520707300	7片丸キー 730	1		
A5-37	K253000007B	ロータリーナイフ 533F	1		
A5-38	GM1700-2150Z0	ナイフガードディスク	1		
A5-39	K0211200001	20さらばね H	2		
A5-40	K5021020350	1NBS5 座金 2035	1		
A5-41	GM1700-2149Z1	ナイフ取付ボルト	1		

# A6. コントラデッキ 左デッキ B

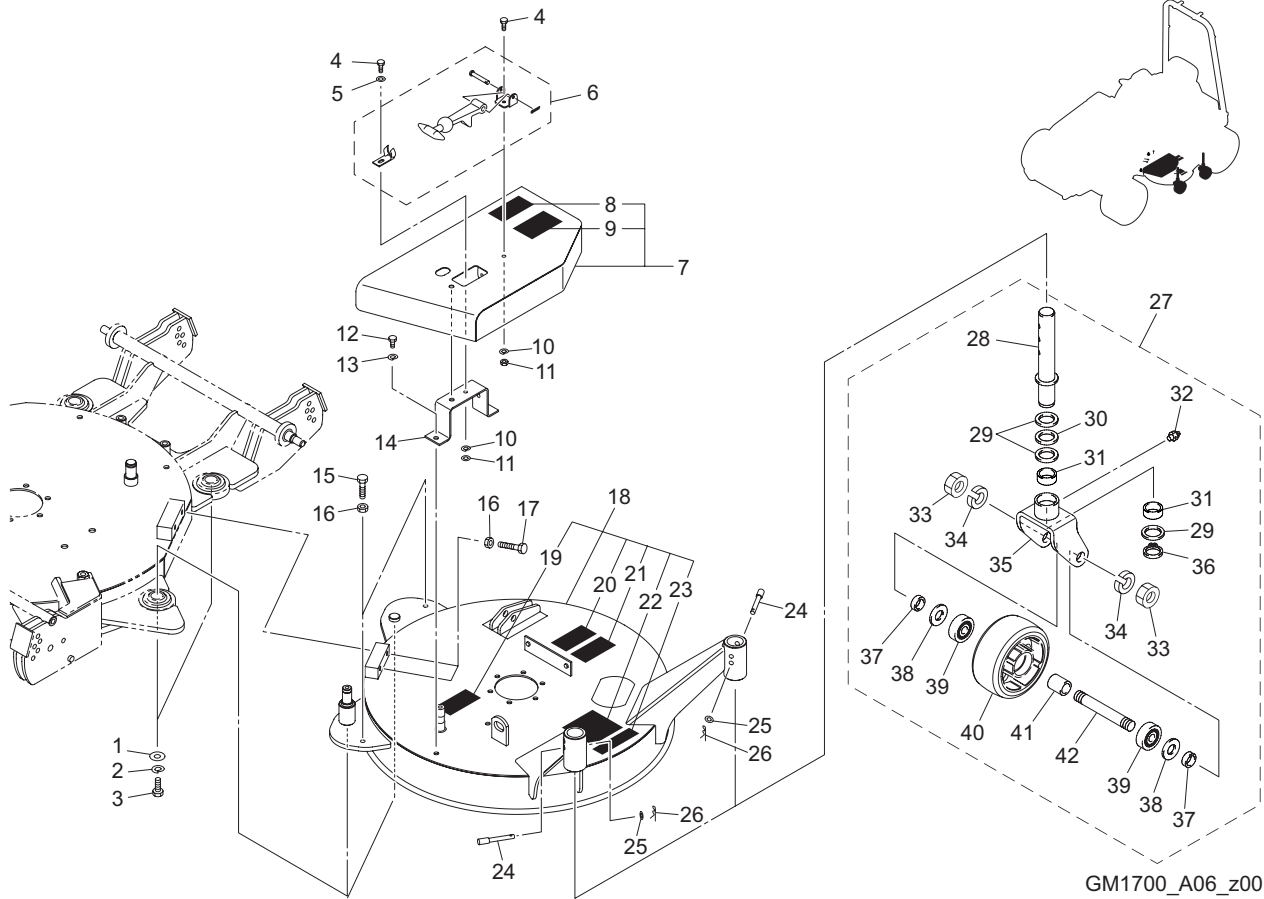
GM1700



カタログ番号	コード番号	部品名称	個数	備考	適応機番
A6-1	K5073210352	3.2 SPHC 座金 1035	2		
A6-2	K0200100002	10S ワッシャー	2		
A6-3	K0010100202	10 調質ボルト 20	2		
A6-4	K0000060152	6 ボルト 15	2		
A6-5	K5000060002	6 ワッシャー	1		
A6-6	K1520000030	ゴムキャッチ ASS' Y	1		
A6-7	GM1700-2154Z0	ベルトカバー左 COMP	1		
A6-8	K4205001530	回転物注意ラベル	1		
A6-9	GM1700-2161Z0	コントラデッキ刈高調節マーク	1		
A6-10	K0200060002	6S ワッシャー	2		
A6-11	K0100060002	6 ナット	2		
A6-12	K0000080152	8 ボルト 15	2		
A6-13	K0200080002	8S ワッシャー	2		
A6-14	GM1700-2127Z2	ベルトカバー受け金	1		
A6-15	K0071001152	10 調質ボルト 30 面取先	2		
A6-16	K0100100002	10 ナット	4		
A6-17	K0071001142	10 調質ボルト 50 面取先	2		
A6-18	GM1700-2152Z0	ロータリーカバー左 COMP	1		
A6-19	K4205001530	回転物注意ラベル	1		
A6-20	K4205001650	飛散注意ラベル	1		
A6-21	K4205001600	切断注意ラベル	1		
A6-22	K4205001780	手足切断注意ラベル	1		
A6-23	K4209001340	D0 NOT STEP ラベル	1		
A6-24	K6031080512	8 焼入平頭ピン 51	2		
A6-25	K5000080002	8 ワッシャー	2		
A6-26	K0340800002	8 抜け止め付スナップピン	2		
A6-27	GM1500-0857A0	前輪 ASS' Y	2		
A6-28	GM1500-0870Z3	軸	2		
A6-29	K5051030420	1C5191P 座金 3042	6		
A6-30	K5011030422	1 SPCC 座金 3042	2		

# A6. コントラデッキ 左デッキ B

GM1700

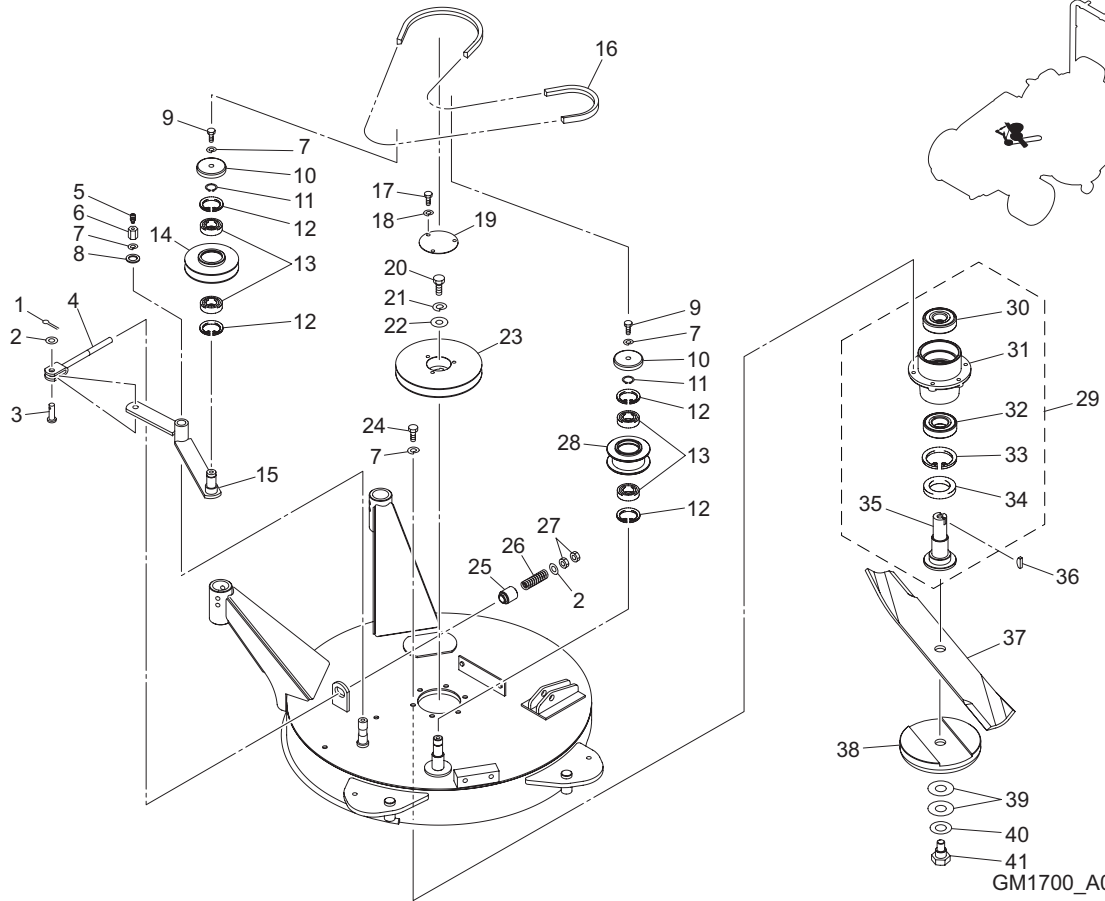


GM1700\_A06\_z00

カタログ番号	コード番号	部品名称	個数	備考	適応機番
A6-31	K6000000430	30 プッシュ 3620	4		
A6-32	K1440000010	グリスニップル	2		
A6-33	K0100200002	20 ナット	4		
A6-34	K0200200002	20S ワッシャー	4		
A6-35	GM1500-0871ZD	前輪アーム	2		
A6-36	K0401030001	ストップリング S30	2		
A6-37	K6212000222	20.2 STKM カラー 28 9	4		
A6-38	K5030520430	0.5C2801P 座金 2043	4		
A6-39	K0612062040	ベアリング 62042RD	4		
A6-40	K2110000030	ゴム車輪 150	2		
A6-41	K6212000640	20.2 STKM カラー 25.433	2		
A6-42	GM1500-0833A2	前輪軸	2		

# A7. コントラデッキ 右デッキ A

GM1700

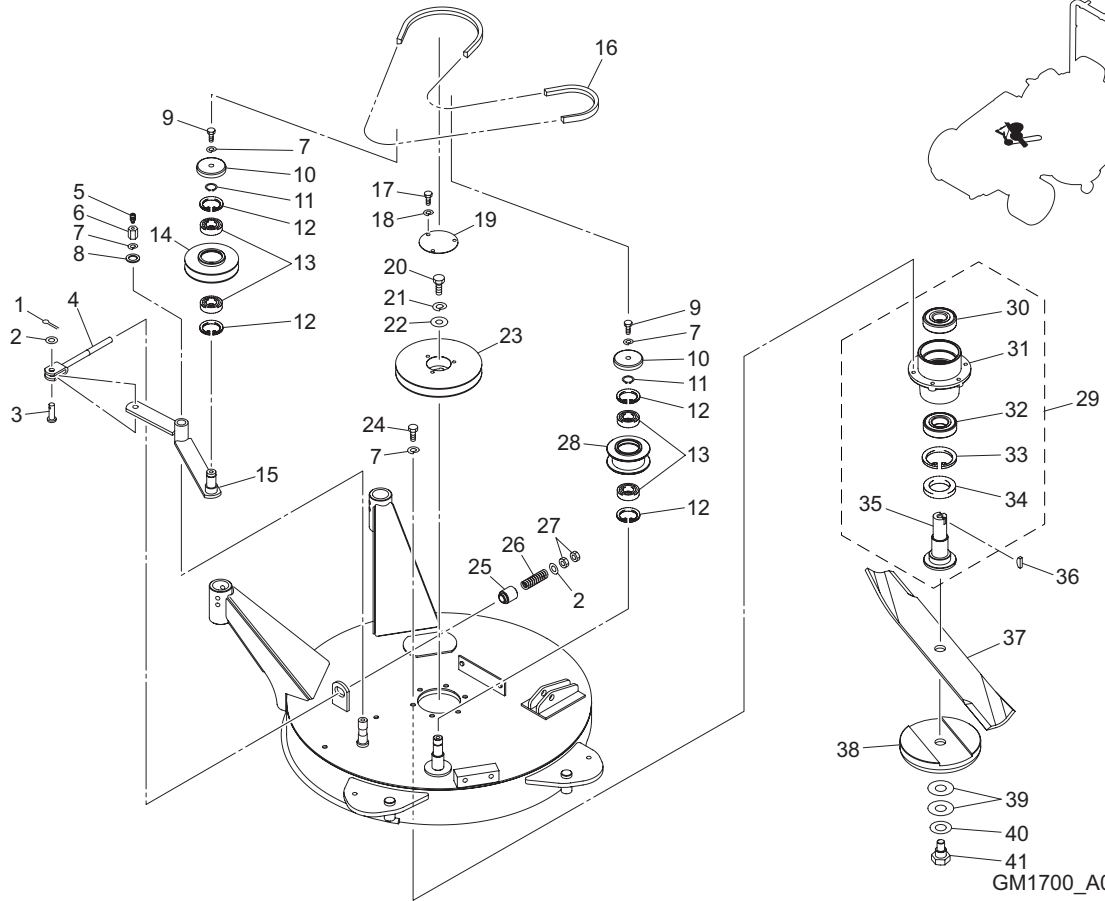


GM1700\_A07\_z00

カタログ番号	コード番号	部品名称	個数	備考	適応機番
A7-1	K0300025202	2.5 割ピン 20	1		
A7-2	K5000100002	10 ワッシャー	2		
A7-3	K6031100258	10 焼入平頭ピン 25	1		
A7-4	K7303000262	テンションロッド	1		
A7-5	K1440000010	グリスニップル	1		
A7-6	GM1500-0827A2	テンション取付ボルト	1		
A7-7	K0200080002	8S ワッシャー	9		
A7-8	K5012308242	2.3 SPCG 座金 824	1		
A7-9	K0000080152	8 ボルト 15	2		
A7-10	GM1700-2113Z2	フタ	2		
A7-11	K0401017001	ストップリング S17	2		
A7-12	K0402040001	ストップリング R40	4		
A7-13	K0612062030	ベアリング 62032RD	4		
A7-14	GM1700-2125Z2	カウンタープーリー	1		
A7-15	GM1700-2132Z2	テンションレバー右	1		
A7-16	K2325064000	V ベルト LA64-AG-6A	1		
A7-17	K0000060102	6 ボルト 10	3		
A7-18	K0200060002	6S ワッシャー	3		
A7-19	K517000012D	フタ	1		
A7-20	K0010100252	10 調質ボルト 25	1		
A7-21	K0200100002	10S ワッシャー	1		
A7-22	K5074510422	4.5 SPHC 座金 1042	1		
A7-23	GM1700-2123Z2	ロータリープーリー	1		
A7-24	K0000080302	8 ボルト 30	6		
A7-25	K6204000812	スプリングガイド	1		
A7-26	K1000000048	3.2 圧縮バネ 16. 960	1		
A7-27	K0100100002	10 ナット	2		
A7-28	GM1700-2124Z2	テンションプーリー 2660	1		
A7-29	GM1700-2142Z0	ハウジング ASS' Y	1		
A7-30	K0612063050	ベアリング 63052RD	1		

# A7. コントラデッキ 右デッキ A

GM1700

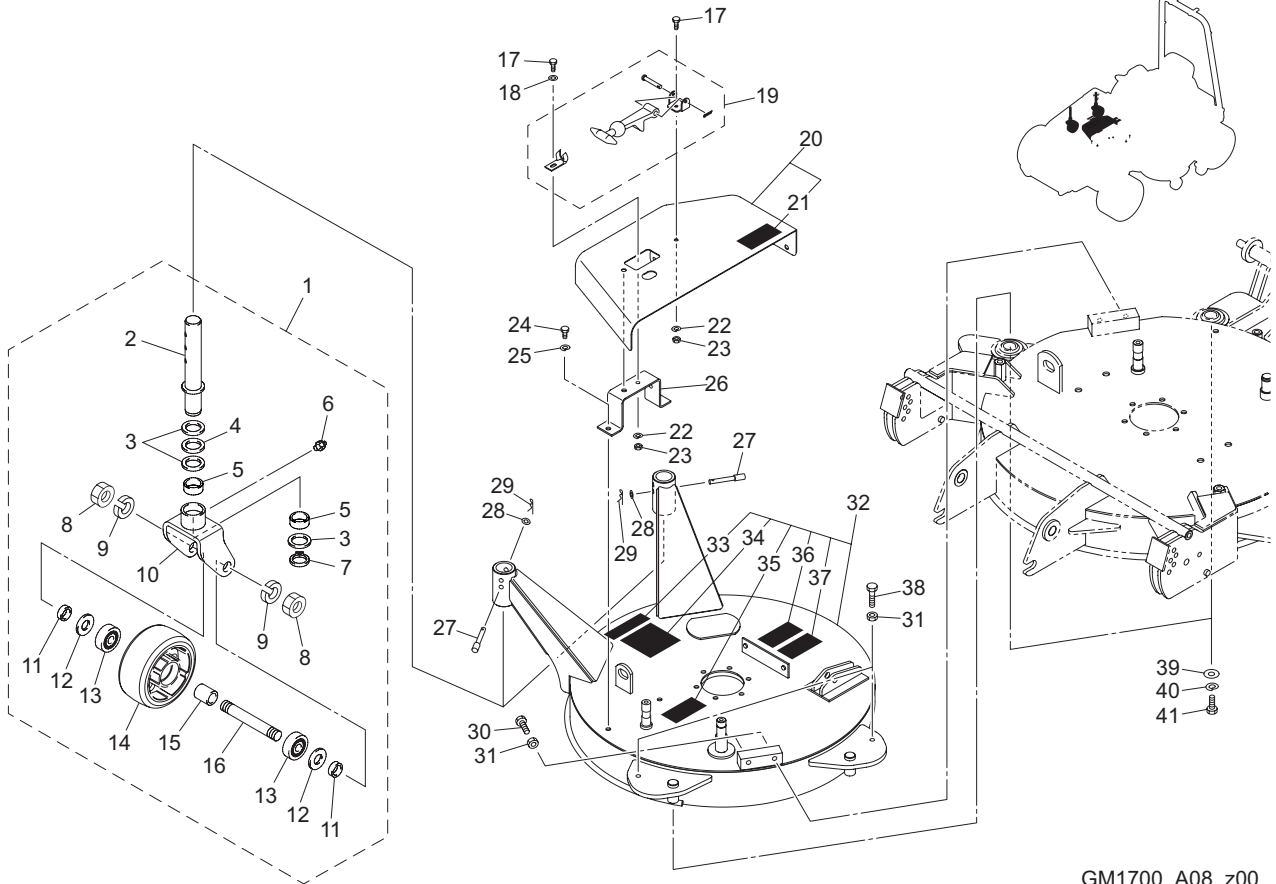


GM1700\_A07\_z00

カタログ番号	コード番号	部品名称	個数	備考	適応機番
A7-31	GM1700-2141Z2	ハウジング	1		
A7-32	K0612062060	ベアリング 62062RD	1		
A7-33	K0402062001	ストップリング R62	1		
A7-34	K0824062080	オイルシール MHSA40628	1		
A7-35	GM1500-0851Z0	ロータリーナイフ軸	1		
A7-36	K0520707300	7片丸キー 730	1		
A7-37	K253000007B	ロータリーナイフ 533F	1		
A7-38	GM1700-2150Z0	ナイフガードディスク	1		
A7-39	K0211200001	20 さらばね H	2		
A7-40	K5021020350	1NBS55 座金 2035	1		
A7-41	GM1700-2149Z1	ナイフ取付ボルト	1		

# A8. コントラデッキ 右デッキ B

GM1700

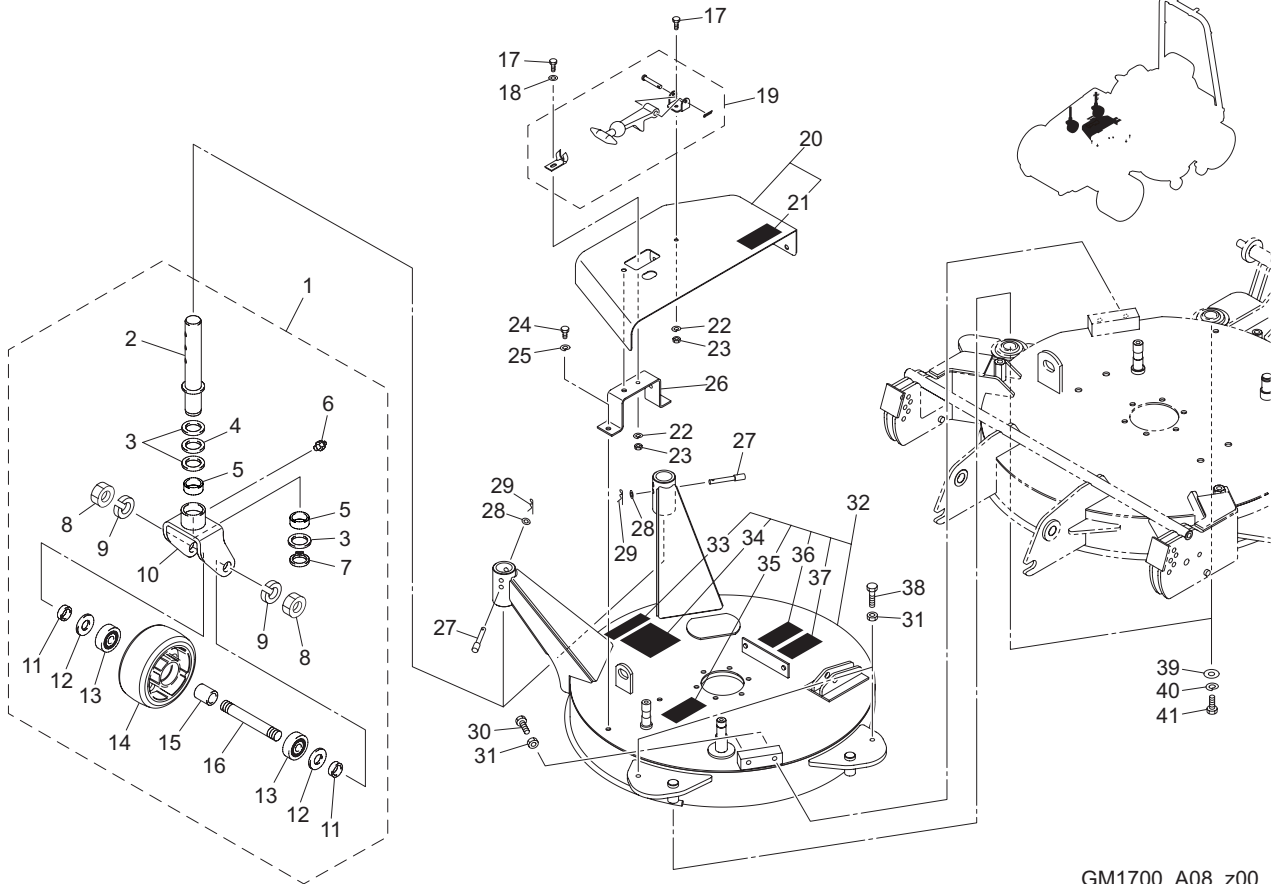


GM1700\_A08\_z00

カタログ番号	コード番号	部品名称	個数	備考	適応機番
A8-1	GM1500-0857A0	前輪 ASS' Y	2		
A8-2	GM1500-0870Z3	軸	2		
A8-3	K5051030420	1C5191P 座金 3042	6		
A8-4	K5011030422	1SPCC 座金 3042	2		
A8-5	K6000000430	30 ブッシュ 3620	4		
A8-6	K1440000010	グリスニップル	2		
A8-7	K0401030001	ストップリング S30	2		
A8-8	K0100200002	20 ナット	4		
A8-9	K0200200002	20S ワッシャー	4		
A8-10	GM1500-0871ZD	前輪アーム	2		
A8-11	K6212000222	20.2 STKM カラー 28.9	4		
A8-12	K5030520430	0.5C2801P 座金 2043	4		
A8-13	K0612062040	ベアリング 62042RD	4		
A8-14	K2110000030	ゴム車輪 150	2		
A8-15	K6212000640	20.2 STKM カラー 25.433	2		
A8-16	GM1500-0833A2	前輪軸	2		
A8-17	K0000060152	6 ボルト 15	2		
A8-18	K5000060002	6 ワッシャー	1		
A8-19	K1520000030	ゴムキャッチ ASS' Y	1		
A8-20	GM1700-2155Z0	ベルトカバー右 COMP	1		
A8-21	K4205001530	回転物注意ラベル	1		
A8-22	K0200060002	6S ワッシャー	2		
A8-23	K0100060002	6 ナット	2		
A8-24	K0000080152	8 ボルト 15	2		
A8-25	K0200080002	8S ワッシャー	2		
A8-26	GM1700-2127Z2	ベルトカバー受け金	1		
A8-27	K6031080512	8 焼入平頭ピン 51	2		
A8-28	K5000080002	8 ワッシャー	2		
A8-29	K0340800002	8 抜け止め付スナップピン	2		
A8-30	K0071001142	10 調質ボルト 50 面取先	2		

# A8. コントラデッキ 右デッキ B

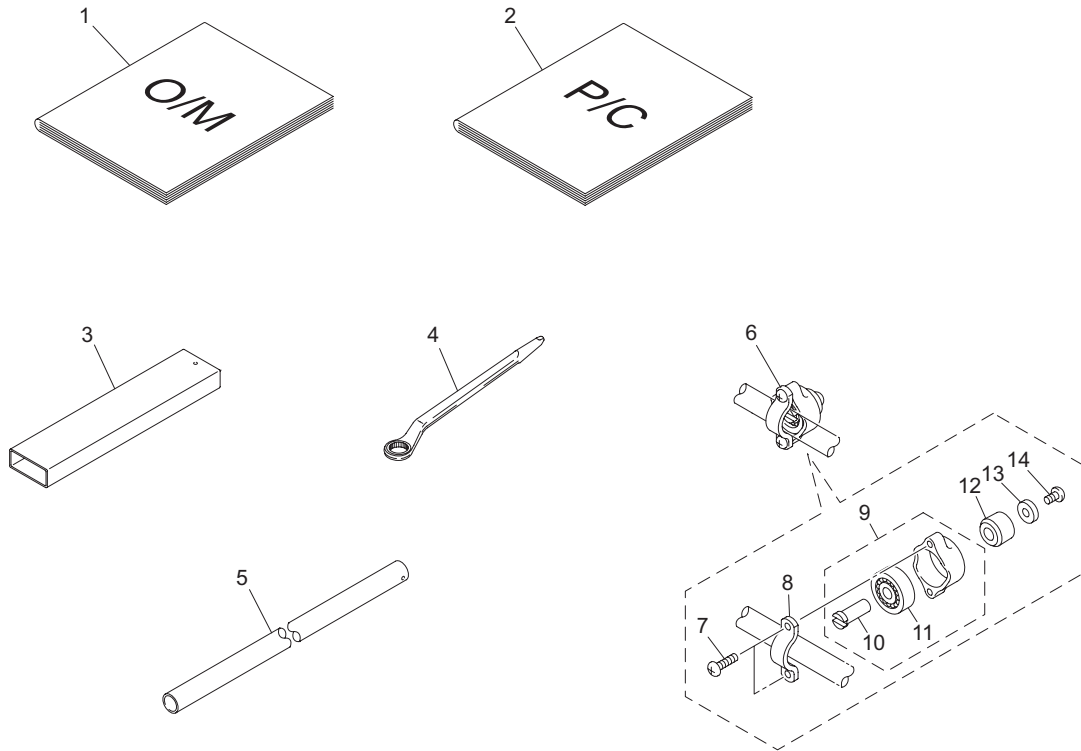
GM1700



GM1700\_A08\_z00

カタログ番号	コード番号	部品名称	個数	備考	適応機番
A8-31	K0100100002	10 ナット	4		
A8-32	GM1700-2153Z0	ロータリーカバー右 COMP	1		
A8-33	K4209001340	DO NOT STEP ラベル	1		
A8-34	K4205001780	手足切断注意ラベル	1		
A8-35	K4205001530	回転物注意ラベル	1		
A8-36	K4205001600	切断注意ラベル	1		
A8-37	K4205001650	飛散注意ラベル	1		
A8-38	K0071001152	10 調質ボルト 30 面取先	2		
A8-39	K5073210352	3.2 SPHC 座金 1035	2		
A8-40	K0200100002	10S ワッシャー	2		
A8-41	K0010100202	10 調質ボルト 20	2		





GM1700\_A09\_z00

カタログ番号	コード番号	部品名称	個数	備考	適応機番
A9-1	750102-59-A	コントラデッキ取扱説明書	1		
A9-2	750102-59-B	コントラデッキパーツカタログ	1		
A9-3	GM1500-1205ZD	角パイプ	1		
A9-4	GM1500-1206Z0	片メガネレンチ	1		
A9-5	GM1500-1207ZD	メガネレンチ用パイプ	1		
A9-6	K4802000140	ナイフバランス取り装置 ASS'Y	1		
A9-7	K0048050302	5+ 丸小ネジ 30S	2		
A9-8	K5211000012	ナイフバランス取り締付板	1		
A9-9	K5920000010	ナイフバランス取り	1		
A9-10	K6130000010	ベアリング軸	1		
A9-11	K0600062000	ベアリング 6200	1		
A9-12	K6204000272	ナイフ取付ボス	1		
A9-13	K5011605142	1.6 SPCC 座金 514	1		
A9-14	K0048050102	5+ 丸小ねじ 10S	1		

# MEMO

# MEMO

**BARONESS**<sup>®</sup>  
Quality on Demand



株式会社 共栄社

〒442-8530  
愛知県豊川市美幸町1-26

TEL (0533) 84 - 1221  
FAX (0533) 84 - 1220