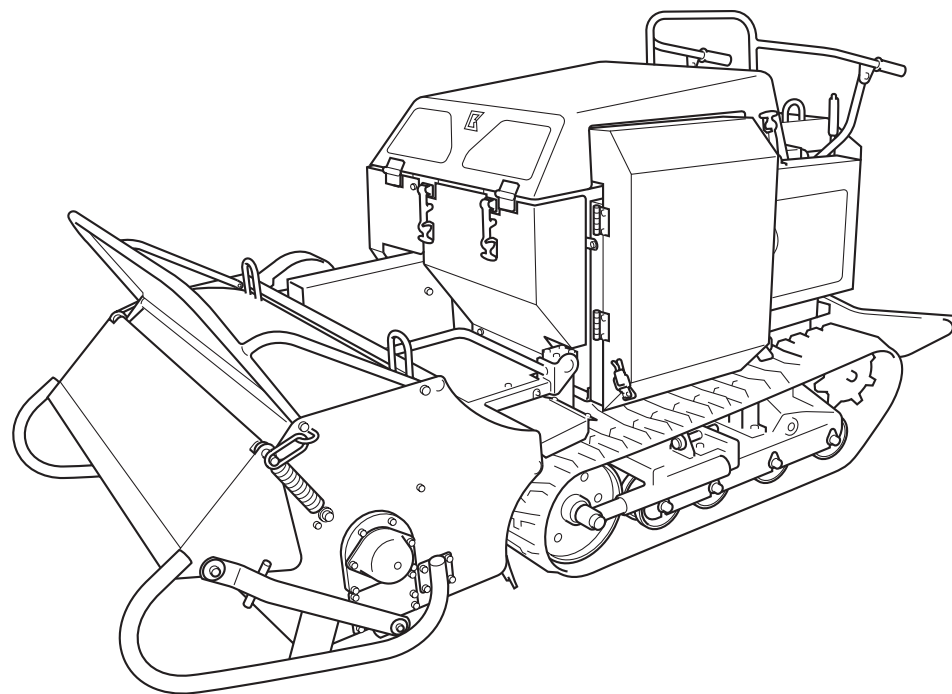


バロネス草刈機

HMB1100

ハンマーナイフモア

パーツカタログ



BARONESS®

Quality on Demand

目 次

パーツカタログ	2
1. ミッション部A	3
2. ミッション部B	7
3. クローラー部	11
4. フレーム部	13
5. ハンドル部	15
6. ナイフフレーム部	17
7. テンション部	19
8. ナイフ部	21
9. エンジン部A	23
10. エンジン部B	27
11. 油圧部	31
12. 工具及び予備品部	35

バロネス草刈機

ハンマーナイフモア **HMB1100**

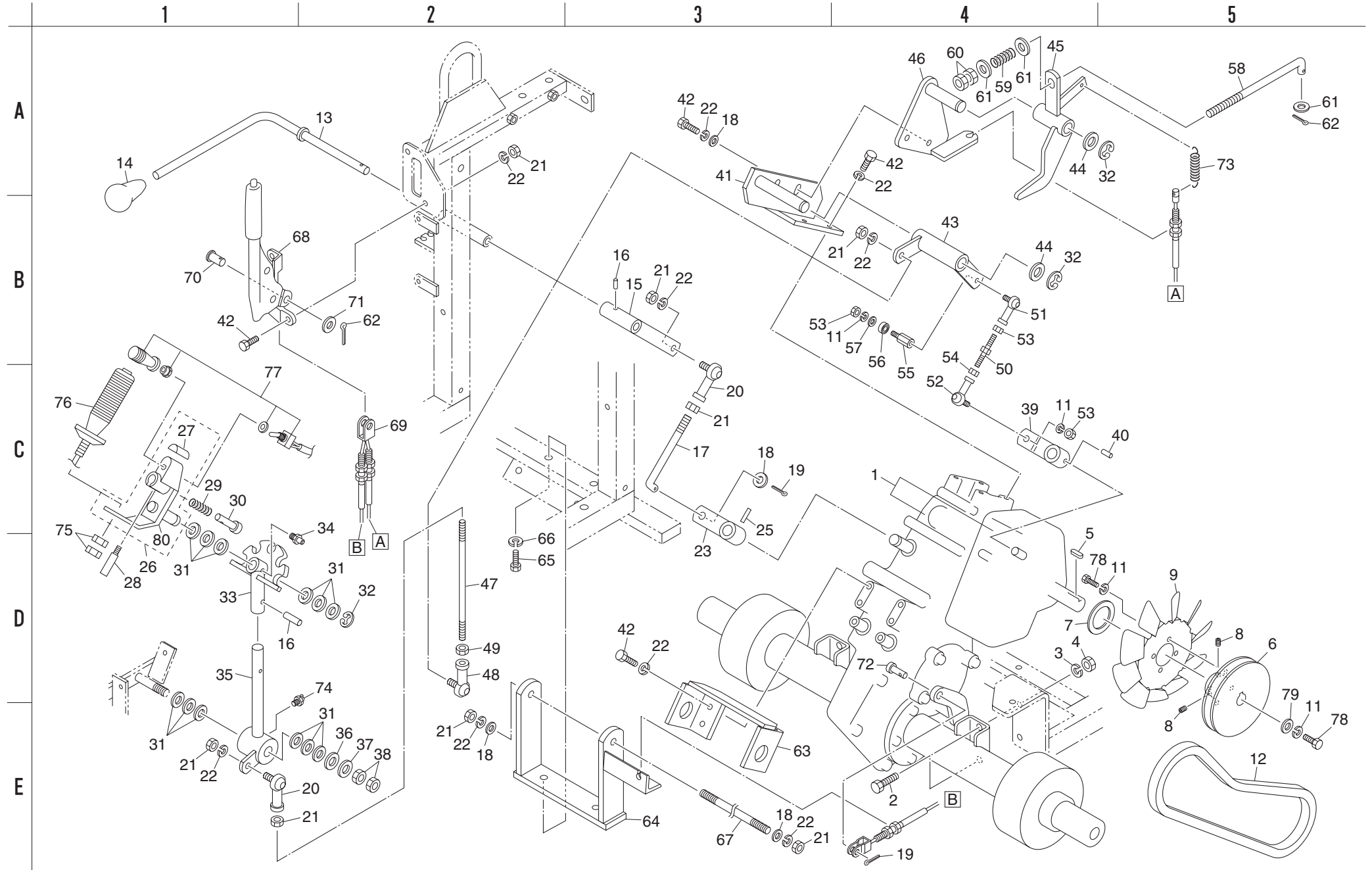
パーツカタログ

☆部品注文について

本パーツ表の部品は電算機にて管理しておりますが、誤送の原因ともなりますので、部品注文の際は必ずカタログ番号、コード番号、部品名称でご注文ください。

(例) カタログ番号	コード番号	部品名称	個数
1-6	HMB11000101ZD	HST プーリー	1

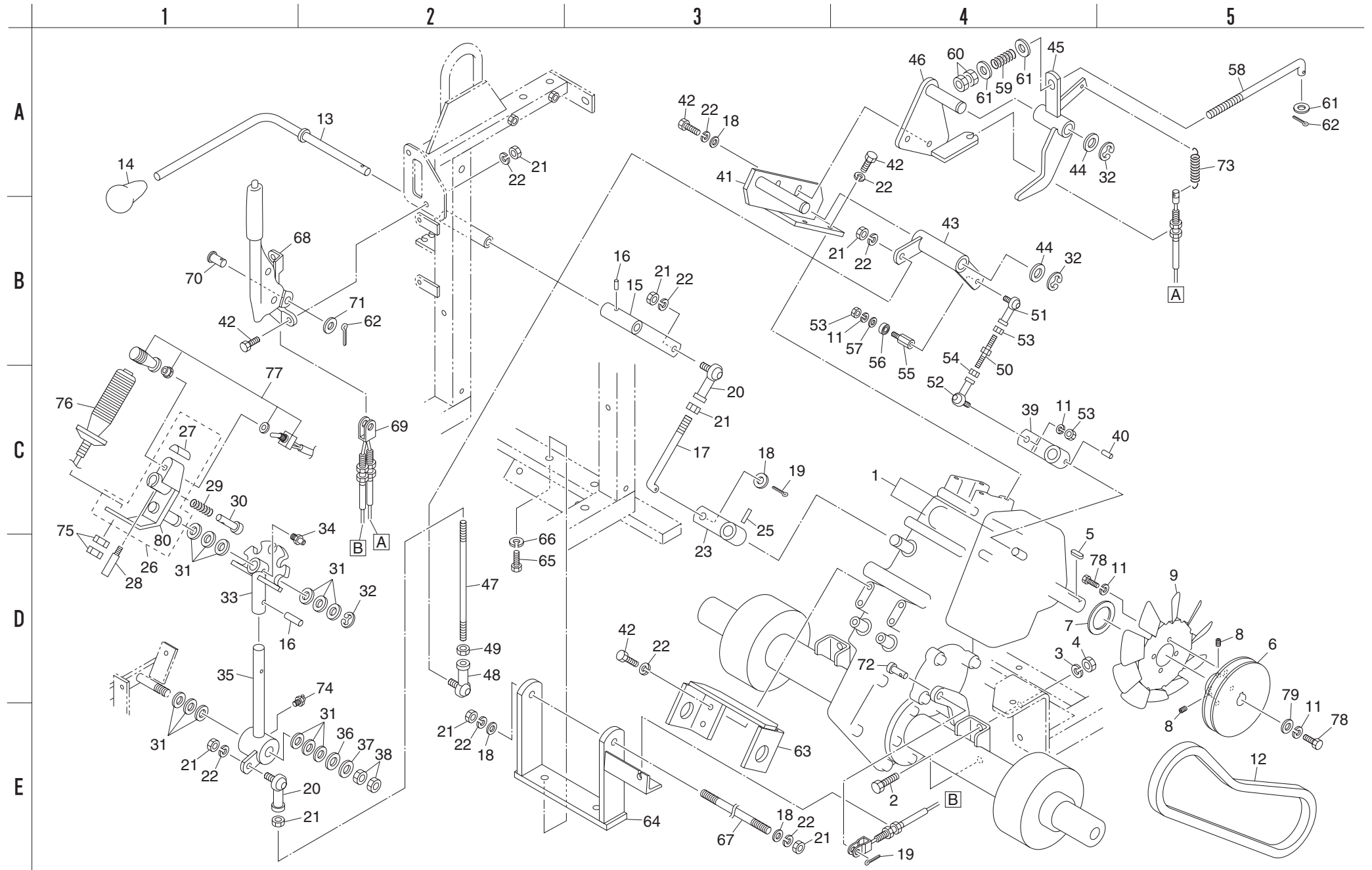
1. ミッション部 A



カタログ 番号	コード番号	部品名称	個数	備考
1-1	K2700000190	富士ミッションFE30BA01UNIT	1	
1-2	K0010120302	12 調質ボルト 30	4	
1-3	K0200120002	12S ワッシャー	4	
1-4	K0100120002	12 ナット	4	
1-5	K0500505350	5 両丸キー 535.5	1	
1-6	HMB11000101ZD	HST プーリー	1	
1-7	K5011017372	1SPCC 座金 1737	1	
1-8	K0023060151	6 ホーローセット 15	2	
1-9	K537000039L	冷却ファン	1	
1-10				
1-11	K0200060002	6S ワッシャー	7	
1-12	K2344037000	V ベルト GLB37A-4	1	
1-13	HMB11000102Z2	副変速レバー	1	
1-14	K1300000040	9 握り黒 35.5	1	
1-15	HMB11000103Z2	副変速中間レバー	1	
1-16	K0324050251	5 スパイラルピン 25	2	
1-17	HMB11000104Z2	副変速ロッド	1	
1-18	K5000080002	8 ワッシャー	5	
1-19	K0300020202	2 割ピン 20	2	
1-20	K1604080000	エルボール LHSA8	2	
1-21	K0100080002	8 ナット	9	
1-22	K0200080002	8S ワッシャー	17	
1-23	HMB11000105Z2	チェンジレバー M	1	
1-24				
1-25	K0320050251	5 スプリングピン 25	1	
1-26	HMB11000107Z0	操作レバー COMP	1	
1-27	K4204000040	刈高スイッチマーク	1	
1-28	K6120000172	中立出シストッパーレバー	1	
1-29	K1000000228	1.2 圧縮バネ 16.943	1	
1-30	K6131000102	角度ストッパー軸	1	
1-31	K5011015282	1SPCC 座金 1528	12	
1-32	K0400012002	ストッピング E12	3	
1-33	K732300014D	操作レバー取付メタル	1	
1-34	K1440000010	グリスニップル	1	
1-35	HMB11000108ZD	操作レバー取付金	1	

カタログ 番号	コード番号	部品名称	個数	備考
1-36	K0210140002	14 さらばね L	1	
1-37	K5073215302	3.2SPHC 座金 14.530	1	
1-38	K0105140002	14 ナット 3P1.5	2	
1-39	HMB11000109Z2	トラニオンレバー	1	
1-40	K0324060321	6 スパイラルピン 32	1	
1-41	HMB11000110Z2	レバー取付金	1	
1-42	K0000080202	8 ボルト 20	12	
1-43	HMB11000111Z2	走行中間レバー	1	
1-44	K5011016222	1SPCC 座金 1622	2	
1-45	HMB11000112A2	中立レバー	1	
1-46	HMB11000113Z2	中立レバー取付板	1	
1-47	HMB11000114Z2	操作レバーロッド M8	1	
1-48	K16040800L0	エルボール LHSA8L	1	
1-49	K0180080002	8 左ネジナット	1	
1-50	HMB11000115A2	操作レバーロッド M6	1	
1-51	K1604060000	エルボール LHSA6	1	
1-52	K16040600L0	エルボール LHSA6L	1	
1-53	K0100060002	6 ナット	3	
1-54	K0180060002	6 左ネジナット	1	
1-55	HMB11000116Z2	ベアリング取付金	1	
1-56	K0608006070	ベアリング 6072RS	1	
1-57	K5000060002	6 ワッシャー	1	
1-58	HMB11000117Z2	中立レバースプリング軸	1	
1-59	K100000078D	2 圧縮バネ 1560	1	
1-60	K0100100002	10 ナット	2	
1-61	K5000100002	10 ワッシャー	3	
1-62	K0302025250	2.5 ステンレス割ピン 25	2	
1-63	HMB11000119Z2	シリンダー取付金	1	
1-64	HMB11000120ZV	ミッション支工金	1	
1-65	K0010100402	10 調質ボルト 40	2	
1-66	K0200100002	10S ワッシャー	2	
1-67	HMB11000121Z8	M8 両ネジ付ロッド 200	1	
1-68	K1724000020	サイドブレーキレバー Ass'y	1	
1-69	K1120119000	ブレーキワイヤー 1190W	1	
1-70	K6030120242	12 平頭ピン 24	1	

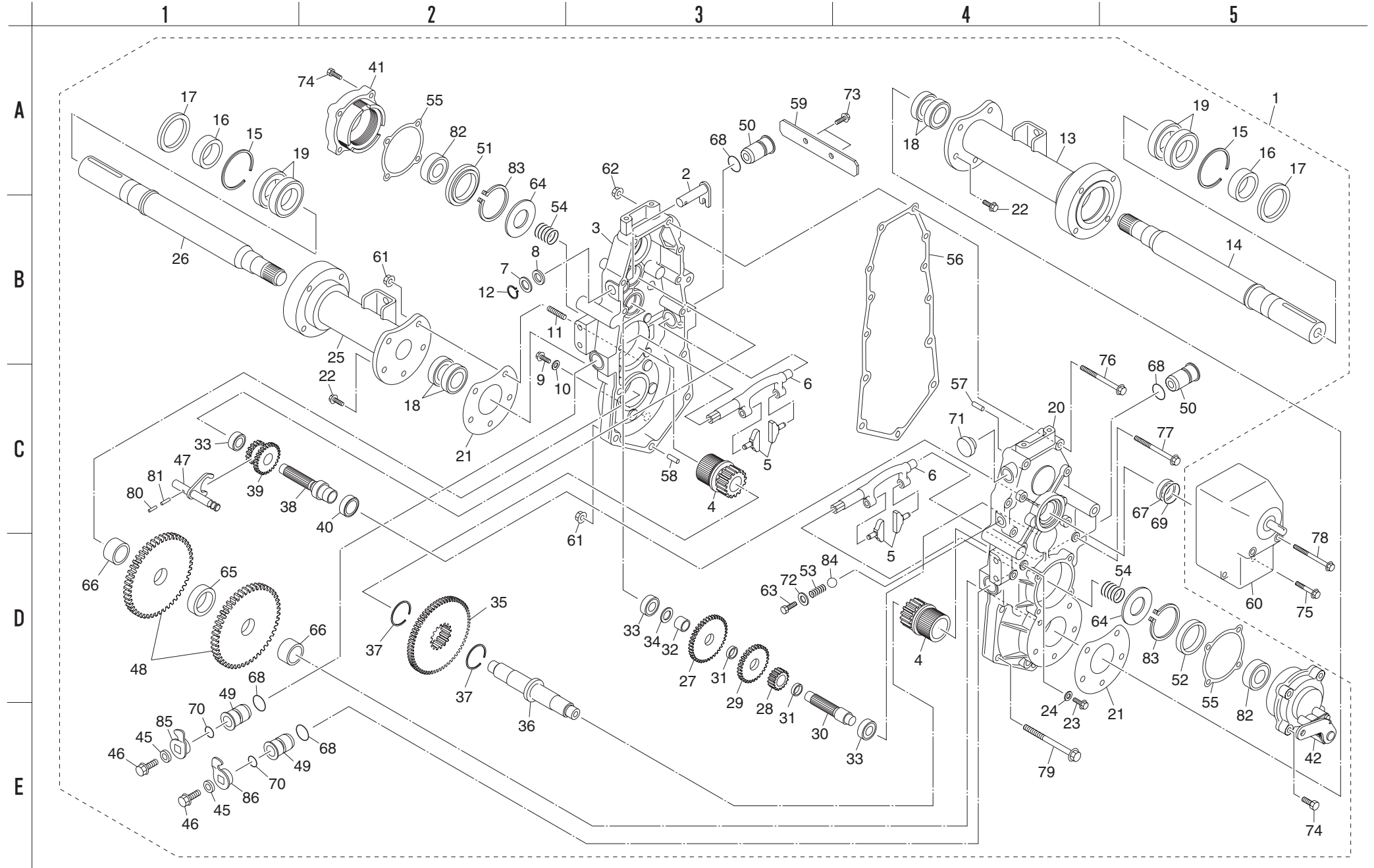
1. ミッション部 A



カタログ 番号	コード番号	部品名称	個数	備考
1-71	K5000120002	12 ワッシャー	1	
1-72	K6031080222	8 焼入平頭ピン 22	1	
1-73	K103000001D	2.9U フックバネ 1564.2	1	
1-74	K1440000030	B 形グリスニップル	1	
1-75	K0102140002	14 ナット 3	2	
1-76	K3661000020	ダブルグリップスイッチ GSW-D3	1	
1-77	K3662000030	オートリターン式スイッチ ET115G	1	
1-78	K0000060152	6 ボルト 15	5	
1-79	K5012306252	2.3SPCC 座金 625	1	
1-80	HMB11000106BD	操作レバー	1	
1-81				
1-82				
1-83				
1-84				
1-85				

カタログ 番号	コード番号	部品名称	個数	備考

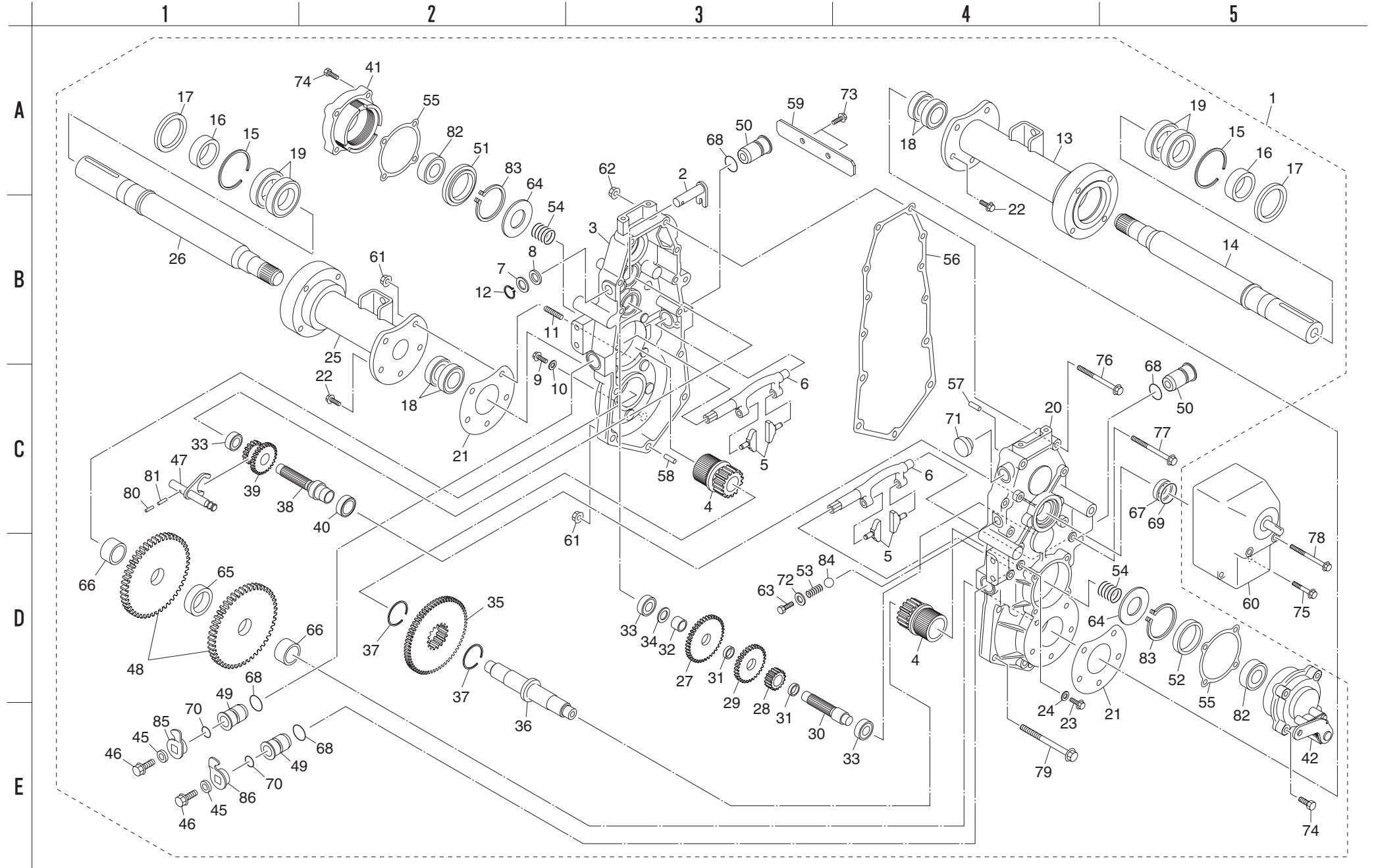
2. ミッション部 B



カタログ 番号	コード番号	部品名称	個数	備考
2-1	K2700000200	富士ミッション FE30BA01	1	
2-2	P2340-435403	ジク CH COMP	1	
2-3	P2111-832013	ケース L	1	
2-4	P2129-483009	ギヤ K14	2	
2-5	P2144-414301	シフトピン	4	
2-6	P2144-604003	シフター SC	2	
2-7	P2102-414800	ザガネ 15303	1	
2-8	P2104-400104	オイルシール 15244	1	
2-9	P2105-400806	プラグ 14	1	
2-10	P2105-414807	ガスケット 14	1	
2-11	P0177-100403	10 スタッド	1	
2-12	P0600-015000	15 トメワ S	1	
2-13	P2310-628413	シャジクケース R COMP	1	
2-14	P2133-695001	G ジク R	1	
2-15	P2101-419400	68 トメワ R	2	
2-16	P2103-453101	スペーサー 405017	2	
2-17	P2104-427406	オイルシール 50689	2	
2-18	P0501-600600	ボール BRG	4	
2-19	P0501-600800	ボール BRG	4	
2-20	P2111-832112	ケース R	1	
2-21	P2153-412613	PK フランジ	2	
2-22	P2101-434708	フランジボルト 10-25	9	
2-23	P2105-400103	プラグ 8	1	
2-24	P2105-414708	ガスケット 8	1	
2-25	P2310-628314	シャジクケース L COMP	1	
2-26	P2133-694905	G ジク L	1	
2-27	P2122-407011	ギヤ E41	1	
2-28	P2122-412404	ギヤ I15	1	
2-29	P2122-425606	ギヤ E32	1	
2-30	P2132-418106	ジク C	1	
2-31	P2103-412201	カラー 20257.5	2	
2-32	P2103-417909	カラー 202516.5	1	
2-33	P0501-620300	ボール BRG	3	
2-34	P0701-172000	ザガネ	1	
2-35	P2122-601406	ギヤ J68	1	

カタログ 番号	コード番号	部品名称	個数	備考
2-36	P2132-418216	ジク D	1	
2-37	P0610-042000	42 トメワ H	2	
2-38	P2330-354107	ジク A COMP	1	
2-39	P2122-467206	ギヤ AB18-27	1	
2-40	P0501-690500	ボール BRG	1	
2-41	P2435-606206	ブレーキ L A' ssy	1	
2-42	P2435-606305	ブレーキ R A' ssy	1	
2-43				
2-44				
2-45	P2102-439603	ザガネ 6203	2	
2-46	P0157-060150	6 フランジボルト	2	
2-47	P2340-436114	シフタージク COMP	1	
2-48	P2124-425109	ギヤ L49	2	
2-49	P2145-402402	SCホルダー L	2	
2-50	P2145-402501	SCホルダー R	2	
2-51	P2145-402600	BK オサエ L	1	
2-52	P2145-402709	BK オサエ R	1	
2-53	P2152-403706	バネ (ホーク)	1	
2-54	P2152-422101	バネ SC	2	
2-55	P2153-424807	PK ブレーキ	2	
2-56	P2153-705108	PK ケース	1	
2-57	P2155-401709	ノックパイプ	1	
2-58	P2155-405004	ノックパイプ 10	1	
2-59	P2156-418700	ストッパー	1	
2-60	K3242000050	ダイキン HST BDU-21L-0401	1	
2-61	P2101-417901	フランジナット 10	6	
2-62	P2101-432506	フランジナット 8	8	
2-63	P2101-436900	ボルト 10-12	1	
2-64	P2102-433601	ザガネ 20352.2	2	
2-65	P2103-417404	カラー 253524	1	
2-66	P2103-420101	カラー 303517	2	
2-67	P2103-436007	スペーサー (HST)	1	
2-68	P2104-404607	O リング P22A	4	
2-69	P2104-421701	O リング P46	1	
2-70	P2104-434200	O リング 17	2	

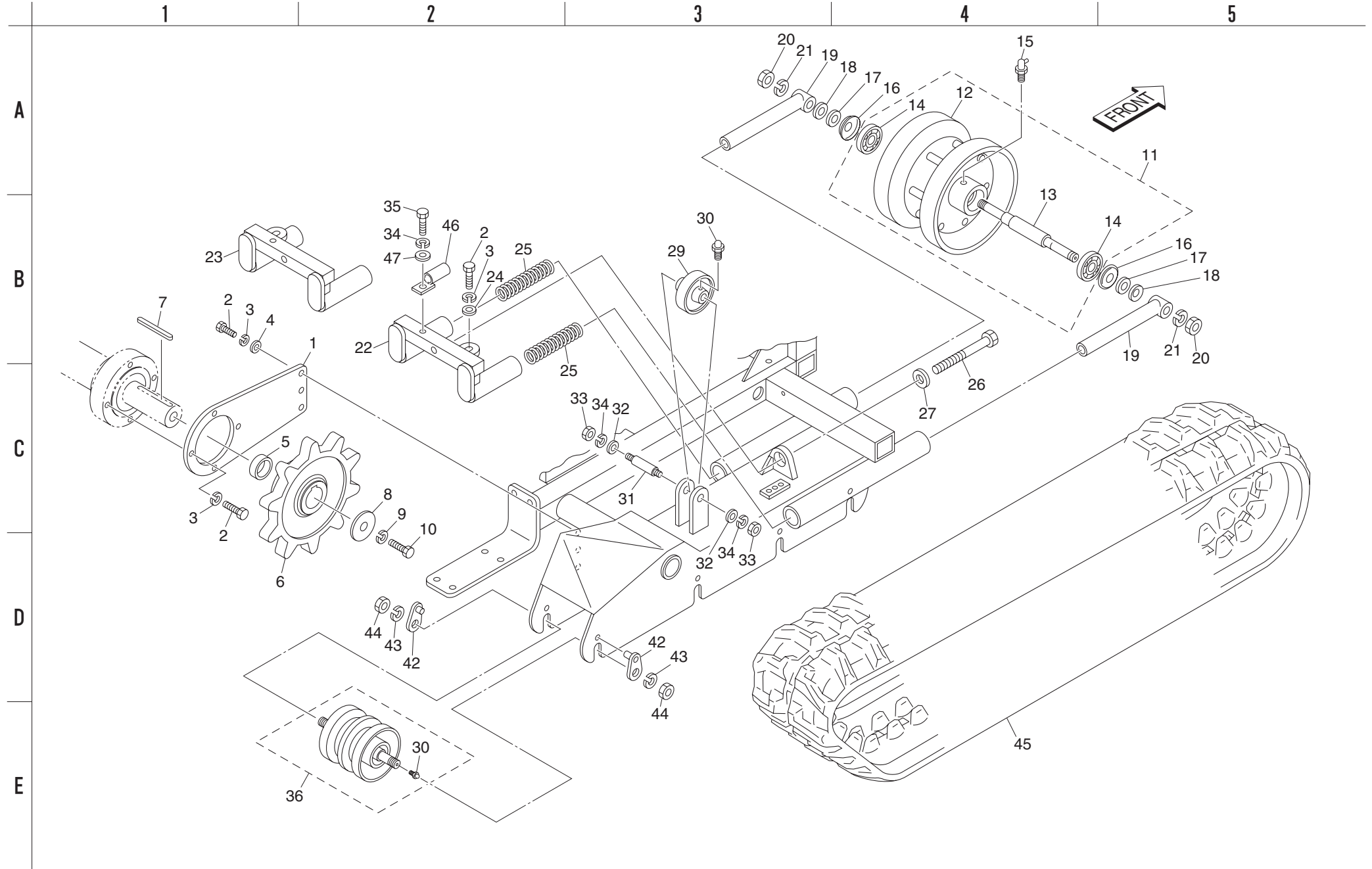
2. ミッション部 B



カタログ 番号	コード番号	部 品 名 称	個数	備 考
2-71	P2105-406709	プラグ G21	1	
2-72	P2105-418508	ガスケット 10	1	
2-73	P0157-060150	6 フランジボルト	2	
2-74	P0157-080350	8 フランジボルト	8	
2-75	P0157-080750	8 フランジボルト	2	
2-76	P0157-080900	8 フランジボルト	4	
2-77	P0157-081300	8 フランジボルト	4	
2-78	P0157-081350	8 フランジボルト	2	
2-79	P0157-100800	10 フランジボルト	5	
2-80	P0460-030250	3 ピン S	1	
2-81	P0460-050250	5 ピン S	1	
2-82	P0501-620400	ボール BRG	2	
2-83	P0600-020000	20 トメワ S	2	
2-84	P0650-050160	5/16 スチールボール	1	
2-85	P29FE-300141	SC レバー L COMP	1	
2-86	P29FE-300142	SC レバー R COMP	1	

カタログ 番号	コード番号	部 品 名 称	個数	備 考

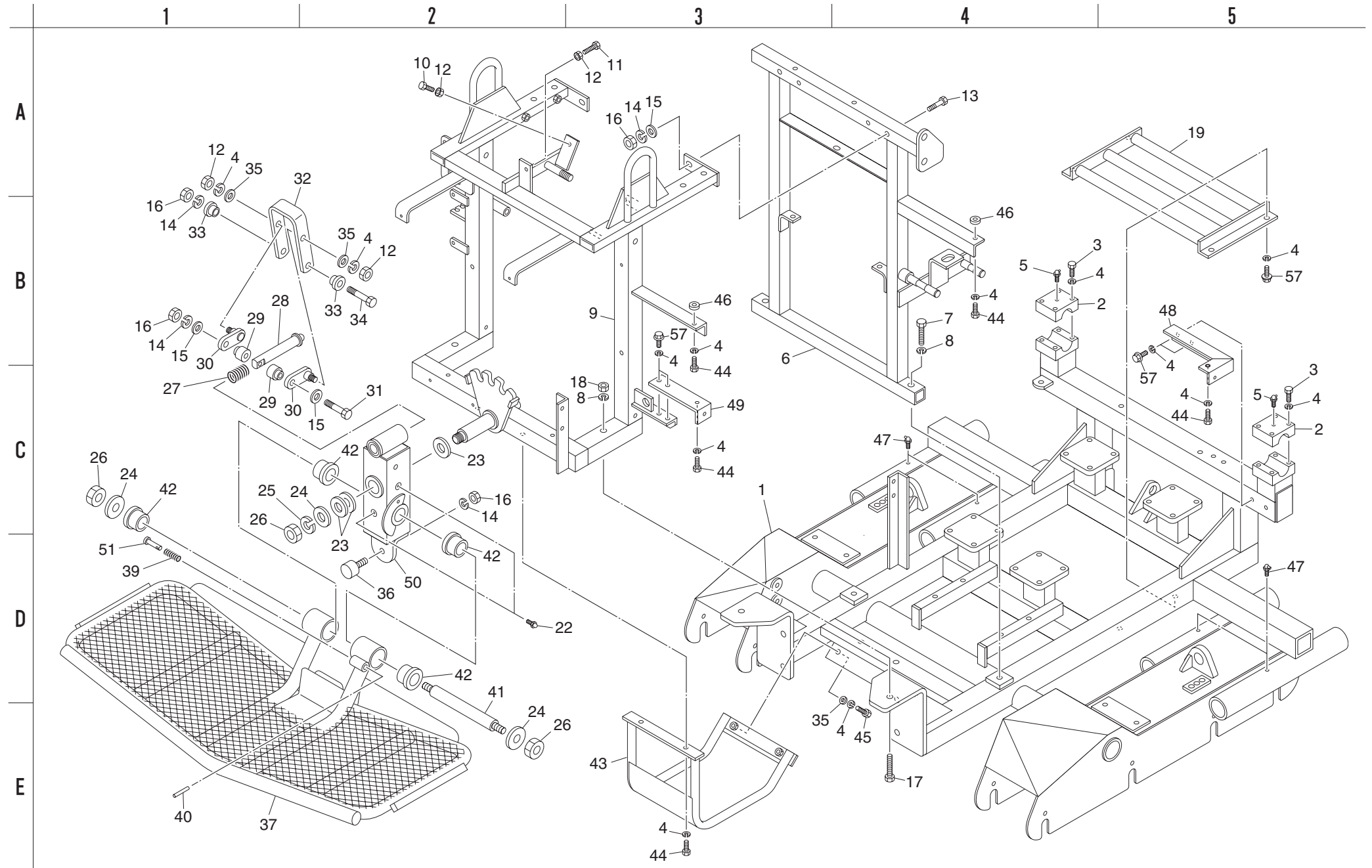
3. クローラー部



カタログ 番号	コード番号	部品名称	個数	備考
3-1	HMB11000201ZV	車軸補強板	2	
3-2	K0010100302	10 調質ボルト 30	16	
3-3	K0200100002	10S ワッシャー	16	
3-4	K5000100002	10 ワッシャー	6	
3-5	HMB11000202Z2	スプロケット用カラー	2	
3-6	K223300003D	10 丁スプロケット	2	
3-7	K0500807700	8 両丸キー 770	2	
3-8	K5076014602	6SPHC 座金 1460	2	
3-9	K0200140002	14S ワッシャー	2	
3-10	K0001140402	14 ボルト 40P1.5	2	
3-11	K8021000410	前部ローラー Ass'y	2	
3-12	K740000002D	前部ローラー	2	
3-13	K6121000032	前部ローラー軸	2	
3-14	K0606063050	ベアリング 6305RS	4	
3-15	K1440000020	C形グリスニップル	2	
3-16	K5090000152	ベアリング座金 2560	4	
3-17	K6212000072	25STKM カラー 33.78	4	
3-18	K5011024402	1SPCC 座金 2440	4 ~ 8	調節用
3-19	HM110 - - 0232Z4	前部ローラー承	4	
3-20	K0160000052	24 特殊ナット P2	4	
3-21	K0200240002	24S ワッシャー	4	
3-22	HM1100 - 0233BV	クローラー調節金具右	1	
3-23	HM1100 - 0234AV	クローラー調節金具左	1	
3-24	K5073210262	3.2SPHC 座金 1026	2	
3-25	K100000048D	8 圧縮バネ 38155	4	
3-26	K0071000812	クローラー調節ネジ 183	2	
3-27	K5090000372	6SS41B-D 座金 20.542	2	
3-28				
3-29	K691000001V	上部ローラー	2	
3-30	K1440000010	グリスニップル	10	
3-31	K6121000042	上部ローラー取付軸	2	
3-32	K5073208202	3.2SPHC 座金 820	4	
3-33	K0100080002	8 ナット	4	
3-34	K0200080002	8S ワッシャー	5	
3-35	K0000080152	8 ボルト 15	1	

カタログ 番号	コード番号	部品名称	個数	備考
3-36	HMB11000204Z0	下部ローラー Ass'y φ 140×135	8	
3-37				
3-38				
3-39				
3-40				
3-41				
3-42	K7410000012	下部ローラー取付座金	16	
3-43	K0200200002	20S ワッシャー	16	
3-44	K0160000042	20 特殊ナット P1.5	16	
3-45	K2250000020	ゴムクローラー 2504172FP	2	
3-46	K735500012V	ドレンホースホルダー	1	
3-47	K5000080002	8 ワッシャー	1	
3-48				
3-49				

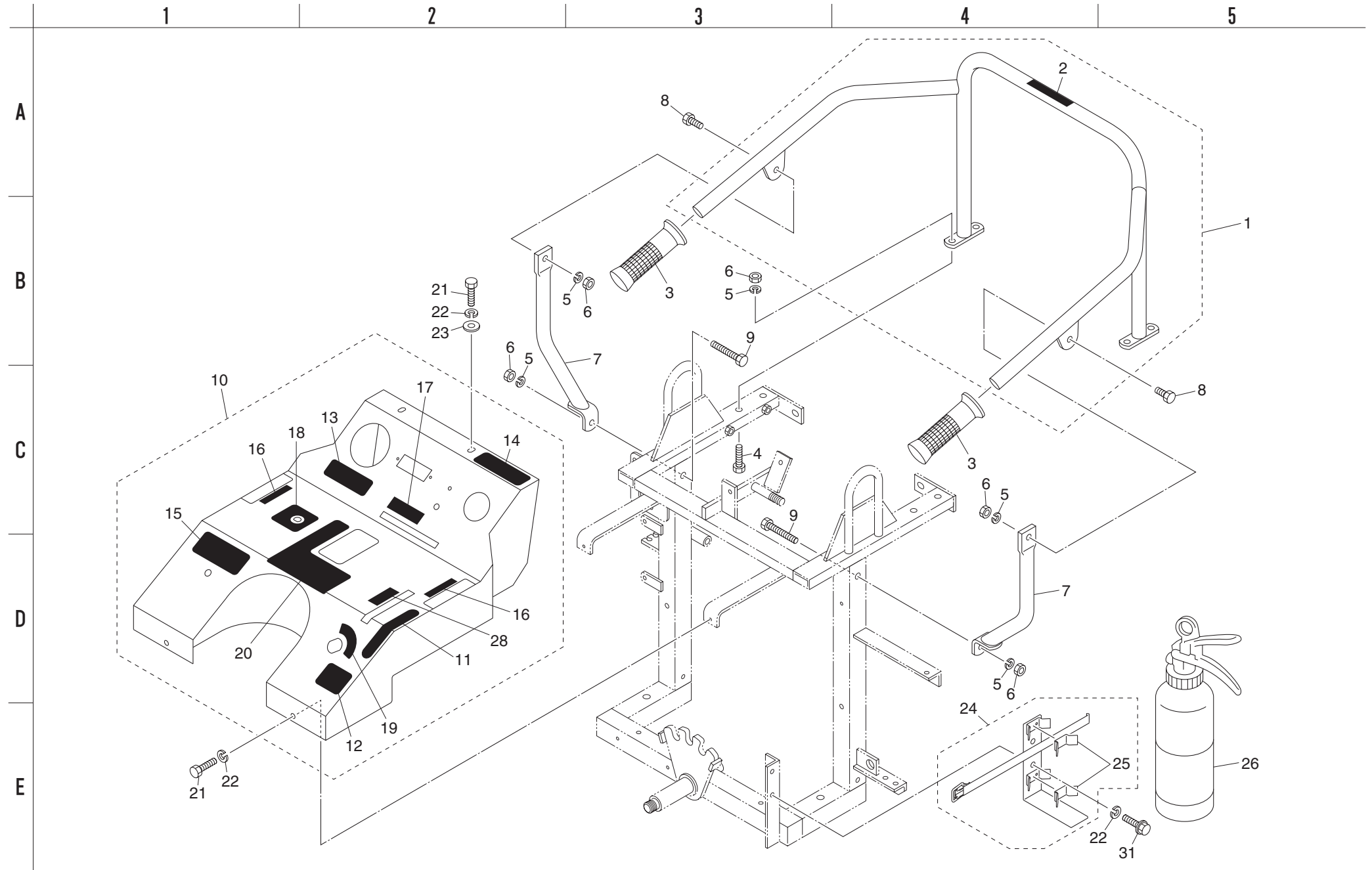
4. フレーム部



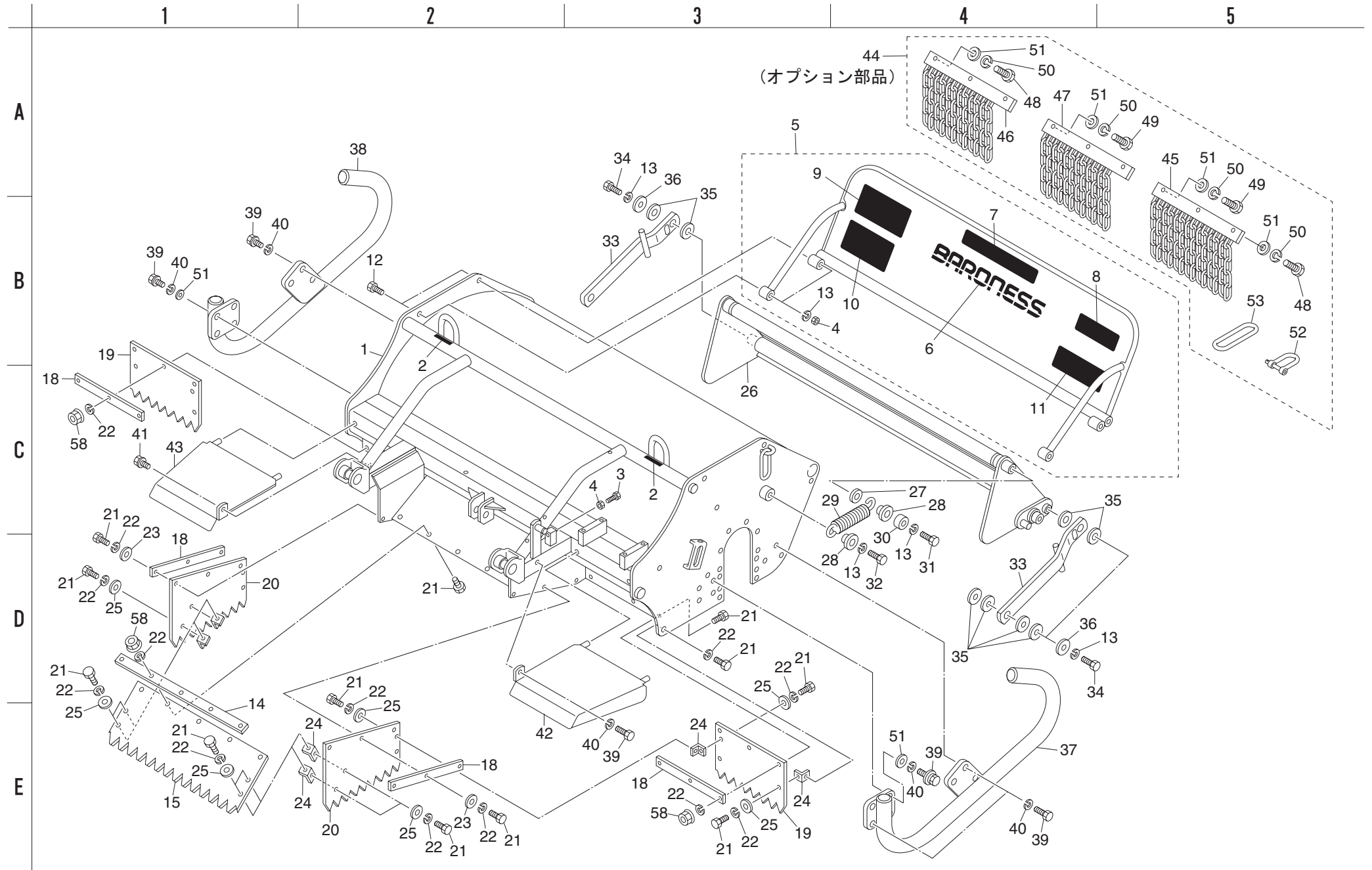
カタログ 番号	コード番号	部品名称	個数	備考
4-1	HMB11003301CV	フレーム	1	
4-2	K609500004V	ナイフフレーム取付支点メタルフタ	2	
4-3	K0010080402	8 調質ボルト 40	8	
4-4	K0200080002	8S ワッシャー	26	
4-5	K1440000030	B 形グリスニップル	2	
4-6	HMB11003302ZV	センターフレーム	1	
4-7	K0010120502	12 調質ボルト 50	2	
4-8	K0200120002	12S ワッシャー	4	
4-9	HMB11003303ZV	リヤフレーム	1	
4-10	K0000080302	8 ボルト 30	1	
4-11	K0000080502	8 ボルト 50	1	
4-12	K0100080002	8 ナット	4	
4-13	K0010100502	10 調質ボルト 50	2	
4-14	K0200100002	10S ワッシャー	5	
4-15	K5000100002	10 ワッシャー	4	
4-16	K0100100002	10 ナット	5	
4-17	K0013120702	12 調質ボルト 70	2	
4-18	K0100120002	12 ナット	2	
4-19	HMB11000304ZV	オイルパンガード	1	
4-20				
4-21				
4-22	K1440000010	グリスニップル	2	
4-23	K5011030422	1SPCC 座金 3042	3	
4-24	K5074520502	4.5SPHC 座金 2050	3	
4-25	K0200200002	20S ワッシャー	1	
4-26	K0160000042	20 特殊ナット P1.5	3	
4-27	K1000000128	3 圧縮バネ 2874	1	
4-28	HMB11000306A8	ステップロック軸	1	
4-29	K6206000022	10 段付カラー 1926	2	
4-30	K7201000012	ステップ用レバー連結金	2	
4-31	K0000100802	10 ボルト 80	1	
4-32	HMB11000307ZV	ステップ用レバー	1	
4-33	K6206000032	10 段付カラー 2510	2	
4-34	K0000101002	10 ボルト 100	1	
4-35	K5000080002	8 ワッシャー	4	

カタログ 番号	コード番号	部品名称	個数	備考
4-36	K4049050000	ゴムストッパー KI-50	1	
4-37	K720100012V	ステップ	1	
4-38				
4-39	K1000000608	1.4 圧縮バネ 15.735	1	
4-40	K6174000102	M6 片ネジ 1070	1	
4-41	K6121000172	両ネジ付 30 軸 232	1	
4-42	K4031000090	ハンドル用ゴム 50	4	
4-43	HMB11000308AV	アンダーカバー	1	
4-44	K0000080202	8 ボルト 20	6	
4-45	K0000080252	8 ボルト 25	2	
4-46	K4031000070	5 防振ゴム 825	2	
4-47	K1440000020	C 形グリスニップル	4	
4-48	HMB11000309ZV	ベルトカバー取付金	1	
4-49	HMB11000310ZV	ベルトカバー取付金後	1	
4-50	HMB11000305BV	ステップ取付台	1	
4-51	K6158000068	ステップ固定軸	1	
4-52				
4-53				
4-54				
4-55				
4-56				
4-57	K0000080152	8 ボルト 15	8	

5. ハンドル部



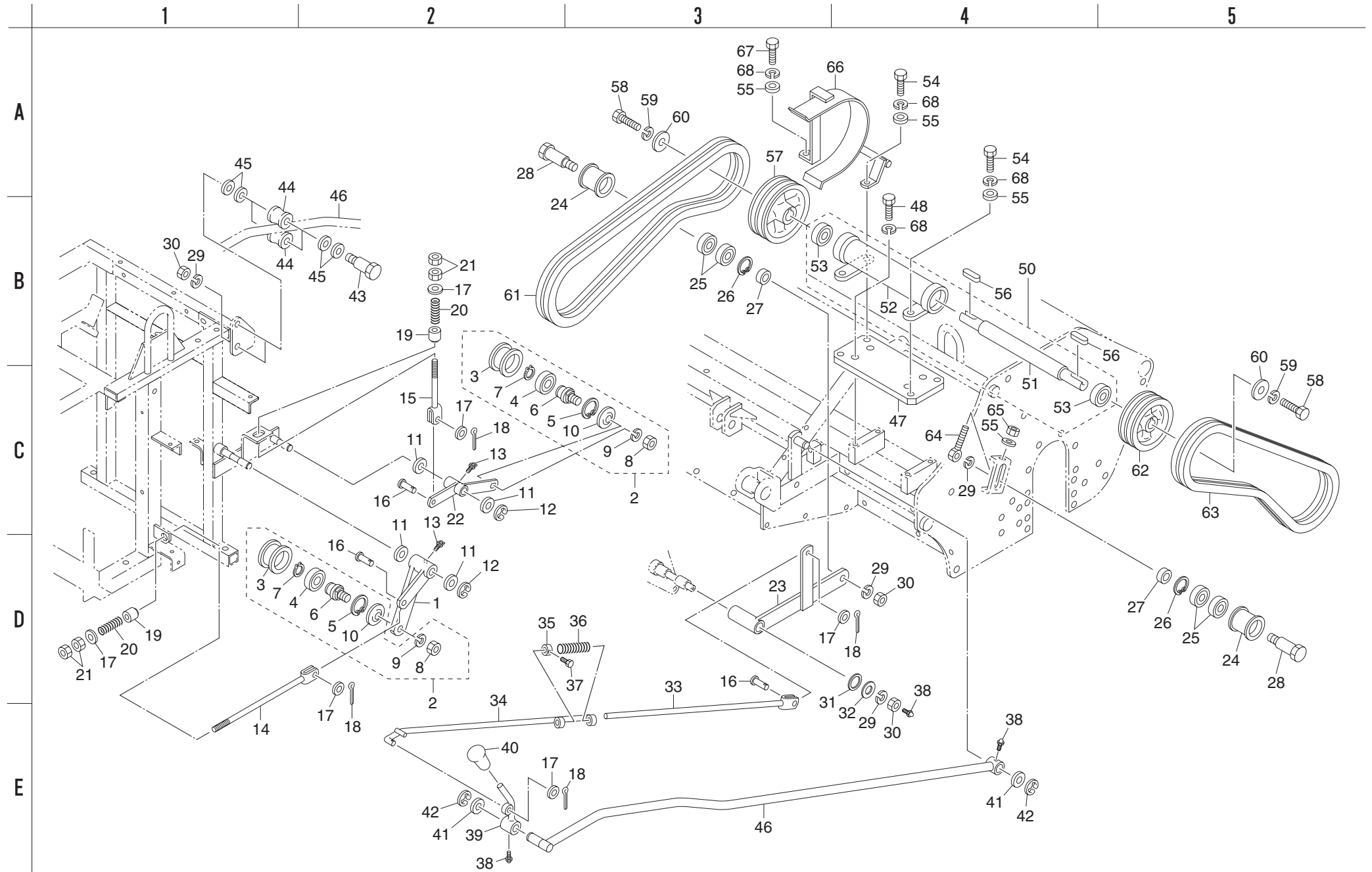
6. ナイフフレーム部



カタログ 番号	コード番号	部品名称	個数	備考
6-1	HMB11000501ZG	ナイフフレーム	1	
6-2	K4209000570	吊り上げ位置指示マーク	2	
6-3	K0010100302	10 調質ボルト 30	1	
6-4	K0100100002	10 ナット	5	
6-5	HMB11000504Z0	防護板 COMP	1	
6-6	K4201000140	BARONESS マーク 45 白	1	
6-7	K4205000050	注意マーク	1	
6-8	K4205000360	ハンマーナイフモア危険マーク	1	
6-9	K4205000460	ハンマーナイフ点検事項	1	
6-10	K4205000580	急傾斜地作業注意事項ラベル	1	
6-11	K4205000390	高圧オイル警告ラベル	1	
6-12	K0000100502	10 ボルト 50	4	
6-13	K0200100002	10S ワッシャー	12	
6-14	HM110 - - 0502Z2	防塵カバーエプロン押エ金	1	
6-15	HM1100 - 0503Z0	防塵カバーエプロン	1	
6-16				
6-17				
6-18	K5116000172	エプロン押エ金	4	
6-19	HM110 - - 0505B0	クローラーカバーエプロン	2	
6-20	HM1100 - 0508Z0	クローラー横エプロン	2	
6-21	K0000060152	6 ボルト 15	37	
6-22	K0200060002	6S ワッシャー	37	
6-23	K5000060002	6 ワッシャー	6	
6-24	K5206000022	エプロン接ぎ金	10	
6-25	K5011606202	1. 6SPCC 座金 620	18	
6-26	HMB11000503BG	防護カバー	1	
6-27	K5073210262	3. 2SPHC 座金 1026	2	
6-28	K6206000132	10 段付カラー 268	4	
6-29	K1020000148	4 丸フックバネ 35189	2	
6-30	K6212000092	10STKM カラー 1610	2	
6-31	K0000100352	10 ボルト 35	2	
6-32	K0000100252	10 ボルト 25	2	
6-33	K742200002G	防護カバー支点レバー	2	
6-34	K0010100252	10 調質ボルト 25	4	
6-35	K5011023402	1SPCC 座金 2340	12	

カタログ 番号	コード番号	部品名称	個数	備考
6-36	K5074510422	4. 5SPHC 座金 1042	4	
6-37	K717000001G	ナイフガードパイプ右	1	
6-38	K717000002G	ナイフガードパイプ左	1	
6-39	K0000080152	8 ボルト 15	16	
6-40	K0200080002	8S ワッシャー	16	
6-41				
6-42	HMB11000505ZG	クローラーカバー天板右	1	
6-43	HMB11000506ZG	クローラーカバー天板左	1	
6-44	HMB11001201Z0	飛散防止チェン Ass'y	1	
6-45	K789900093D	飛散防止チェン	1	
6-46	K789900083D	飛散防止チェン A	1	
6-47	K789900084D	飛散防止チェン B	2	
6-48	K0010080252	8 調質ボルト 25	5	
6-49	K0010080402	8 調質ボルト 40	3	
6-50				
6-51	K5000080002	8 ワッシャー	10	
6-52	K0410800002	8 シャックル	2	
6-53	K527400003G	8 リンク 2257	2	
6-54				
6-55				
6-56				
6-57				
6-58	K0100060002	6 ナット	11	

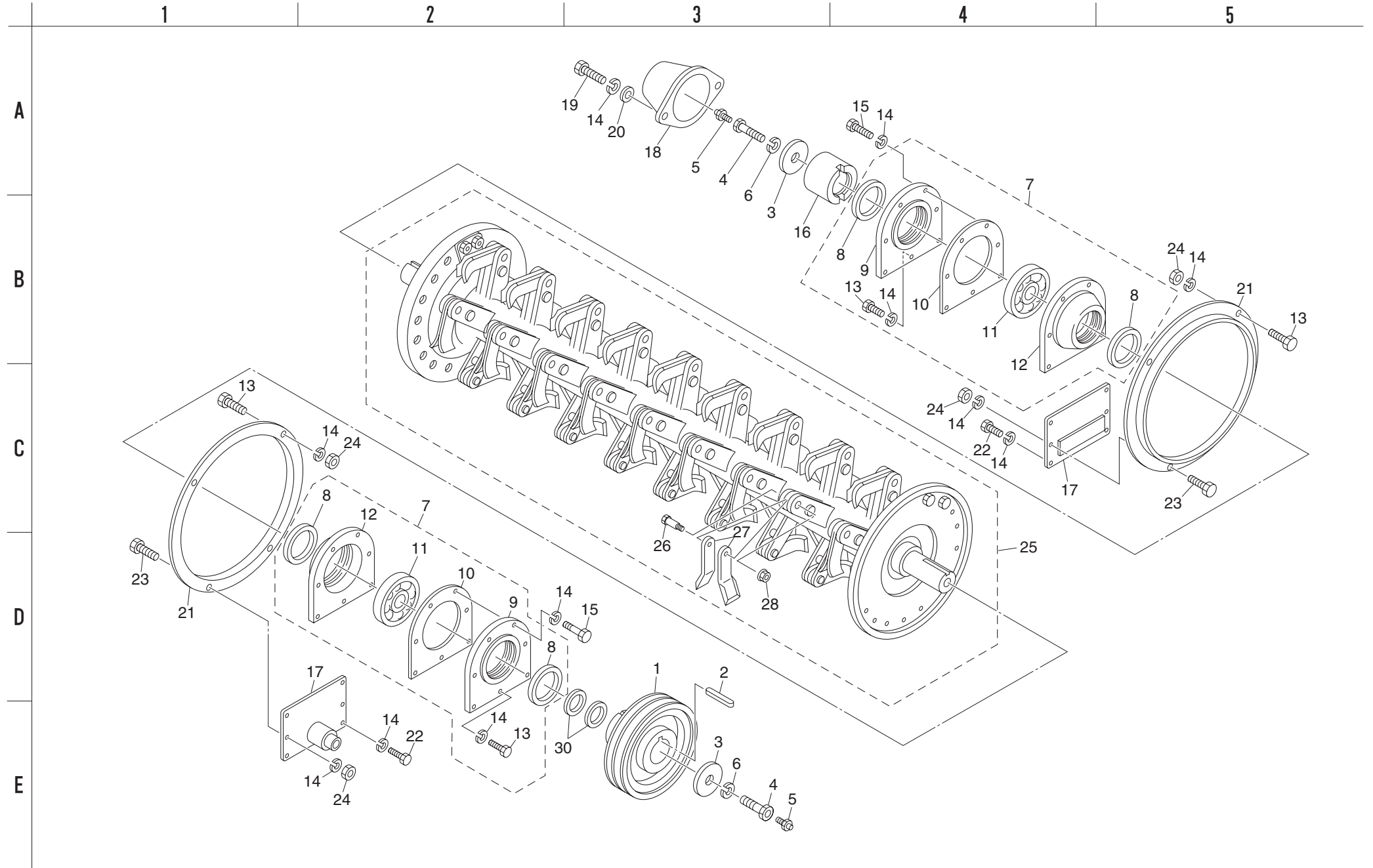
7. テンション部



カタログ 番号	コード番号	部品名称	個数	備考
7-1	HMB11000601Z2	走行テンションレバー	1	
7-2	K8030000010	テンションプーリー Ass'y2155	2	
7-3	K2471210552	テンションプーリー 2155	2	
7-4	K0612062040	ベアリング 62042RD	2	
7-5	K0402047001	ストップリング R47	2	
7-6	K6123000012	テンションピン	2	
7-7	K0401020001	ストップリング S20	2	
7-8	K0106100002	10 ナット P 1	2	
7-9	K0200100002	10S ワッシャー	2	
7-10	K5090000172	テンションカバー 1561	2	
7-11	K5011016222	1SPCC 座金 1622	4	
7-12	K0400012002	ストップリング E12	2	
7-13	K1440000030	B 形グリスニップル	2	
7-14	HMB11000602Z2	走行テンションロッド	1	
7-15	HMA11000621A2	油圧テンションロッド	1	
7-16	K6031100258	10 焼入平頭ピン 25	3	
7-17	K5000100002	10 ワッシャー	6	
7-18	K0300025202	2.5 割ピン 20	4	
7-19	HMA11000619Z2	スプリングガイド	2	
7-20	K1000000048	3.2 圧縮バネ 16.960	2	
7-21	K0100100002	10 ナット	4	
7-22	HMB11000603Z2	油圧テンションレバー	1	
7-23	HMB11000604Z2	ナイフテンションレバー	1	
7-24	K2471411552	テンションプーリー 41155	2	
7-25	K0612062040	ベアリング 62042RD	4	
7-26	K0402047001	ストップリング R47	2	
7-27	K6212000222	20.2STKM カラー 289	2	
7-28	K6082000142	テンションピン 59.5	2	
7-29	K0200140002	14S ワッシャー	5	
7-30	K0105140002	14 ナット 3P1.5	4	
7-31	K5011022352	1SPCC 座金 2235	1	
7-32	K5074514322	4.5SPHC 座金 1432	1	
7-33	HMB11000605Z2	U 字金付ロッド	1	
7-34	HMB11000606Z2	ナイフテンション調節ロッド	1	
7-35	K6218000032	10.5 タップ付カラー 2015	1	

カタログ 番号	コード番号	部品名称	個数	備考
7-36	K1000000078	3.5 圧縮バネ 17.560	1	
7-37	K0010080152	8 調質ボルト 15	1	
7-38	K1440000010	グリスニップル	3	
7-39	HMA11000610Z2	クラッチレバー	1	
7-40	K1300000050	9 握り赤 35.5	1	
7-41	K5000160002	16 ワッシャー	2	
7-42	K0400015002	ストップリング E15	2	
7-43	HMB11000607Z2	ローラーピン 55.5	2	
7-44	K6205000032	ガイドローラー 40	2	
7-45	K5051020322	1C5191P 座金 2032	8	
7-46	HMB11000608ZV	テンションガイドバー	1	
7-47	HM1100-0610ZG	中間軸メタル板	1	
7-48	K0010080202	8 調質ボルト 20	4	
7-49				
7-50	HMA11000616Z0	中間軸 Ass'y	1	
7-51	HM1100-0612Z0	中間軸	1	
7-52	HM1100-0613ZG	中間軸メタル	1	
7-53	K0612062060	ベアリング 62062RD	2	
7-54	K0000080252	8 ボルト 25	4	
7-55	K5000080002	8 ワッシャー	6	
7-56	K0500807550	8 両丸キー 755	2	
7-57	HMB11000609Z2	B2V プーリー 30175	1	
7-58	K0000100302	10 ボルト 30	2	
7-59	K0200100002	10S ワッシャー	2	
7-60	K5074510422	4.5SPHC 座金 1042	2	
7-61	K2343067000	V ベルト GLB67	2	
7-62	HMB11000610ZD	B2V プーリー 30145	1	
7-63	K2344053000	V ベルト GLB53A-4	2	
7-64	K7303000012	テンションプーリー調節ボルト	1	
7-65	K0100080002	8 ナット	1	
7-66	HMB11000611Z2	中間軸ベルトストッパー	1	
7-67	K0000080152	8 ボルト 15	1	
7-68	K0200080002	8S ワッシャー	9	
7-69				
7-70				

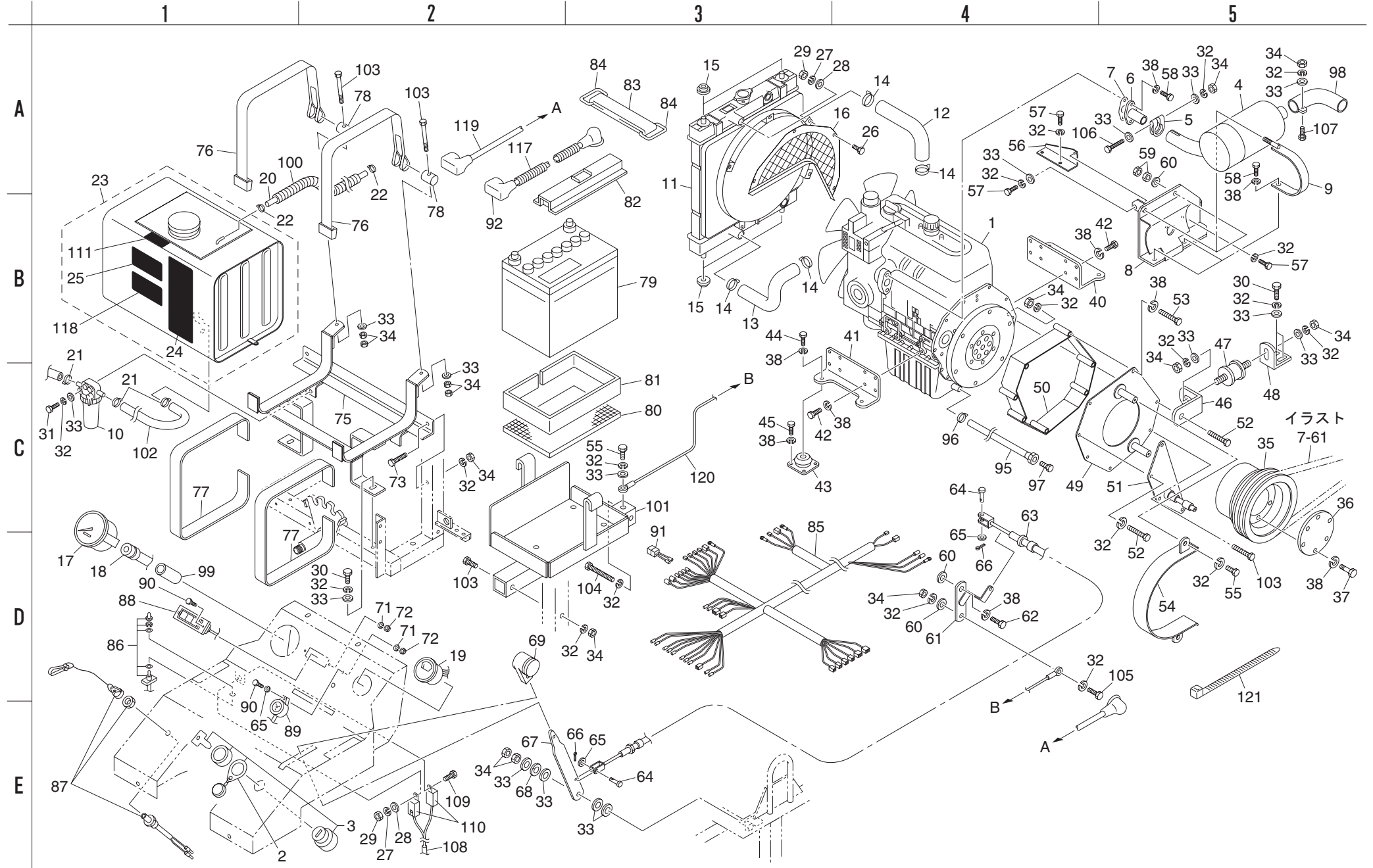
8. ナイフ部



カタログ 番号	コード番号	部品名称	個数	備考
8-1	HMB11000701ZD	ナイフ軸プーリー 40155	1	
8-2	K0500807550	8両丸キー 755	1	
8-3	K5076014602	6SPHC座金 1460	2	
8-4	K0071000122	14ニップル孔付ボルト 50	2	
8-5	K1440000010	グリスニップル	2	
8-6	K0200140002	14Sワッシャー	2	
8-7	K8010000010	40径ナイフ軸メタル Ass'y	2	
8-8	K4004600720	4.5フェルト 6072	4	
8-9	K6903000012	ナイフ軸メタルフタ 90	2	
8-10	K4011000040	ナイフ軸メタルパッキン 90	2	
8-11	K0601063080	ベアリング 6308C3	2	
8-12	K6903000022	ナイフ軸メタル 90	2	
8-13	K0000080202	8ボルト 20	6	
8-14	K0200080002	8Sワッシャー	30	
8-15	K0010080302	8調質ボルト 30	10	
8-16	K6219000012	ナイフ軸カバーリング 6059	1	
8-17	HM110 - - 0710ZG	ナイフカバー側板ツギ板	2	
8-18	K680200001G	ニップルカバー 134	1	
8-19	K0000080352	8ボルト 35	2	
8-20	K5000080002	8ワッシャー	2	
8-21	K5300000072	ナイフ軸草巻付防止板 320	2	
8-22	K0000080152	8ボルト 15	8	
8-23	K0000080252	8ボルト 25	4	
8-24	K0100080002	8ナット	8	
8-25	K811011000R	ナイフ軸 Ass'y1100	1	
8-26	K6083000078	11取付ピン 32	45	
8-27	K252000004B	ハンマーナイフ 6110	90	
8-28	K0143100002	10さらばね付きナット	45	
8-29				
8-30	K5011040522	1SPCC座金 4052	1~2	調整用
8-31				
8-32				

カタログ 番号	コード番号	部品名称	個数	備考

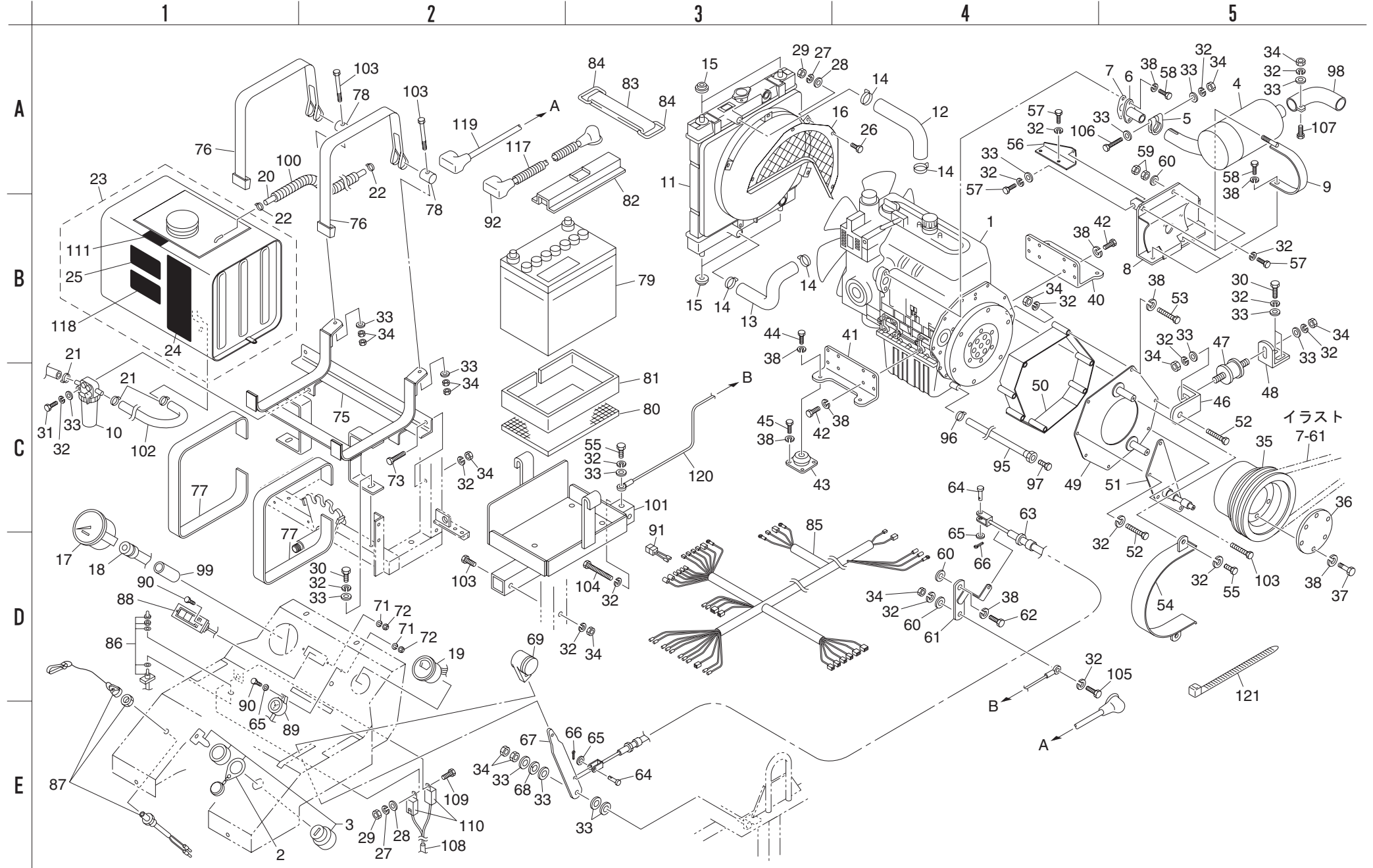
9. エンジン部 A



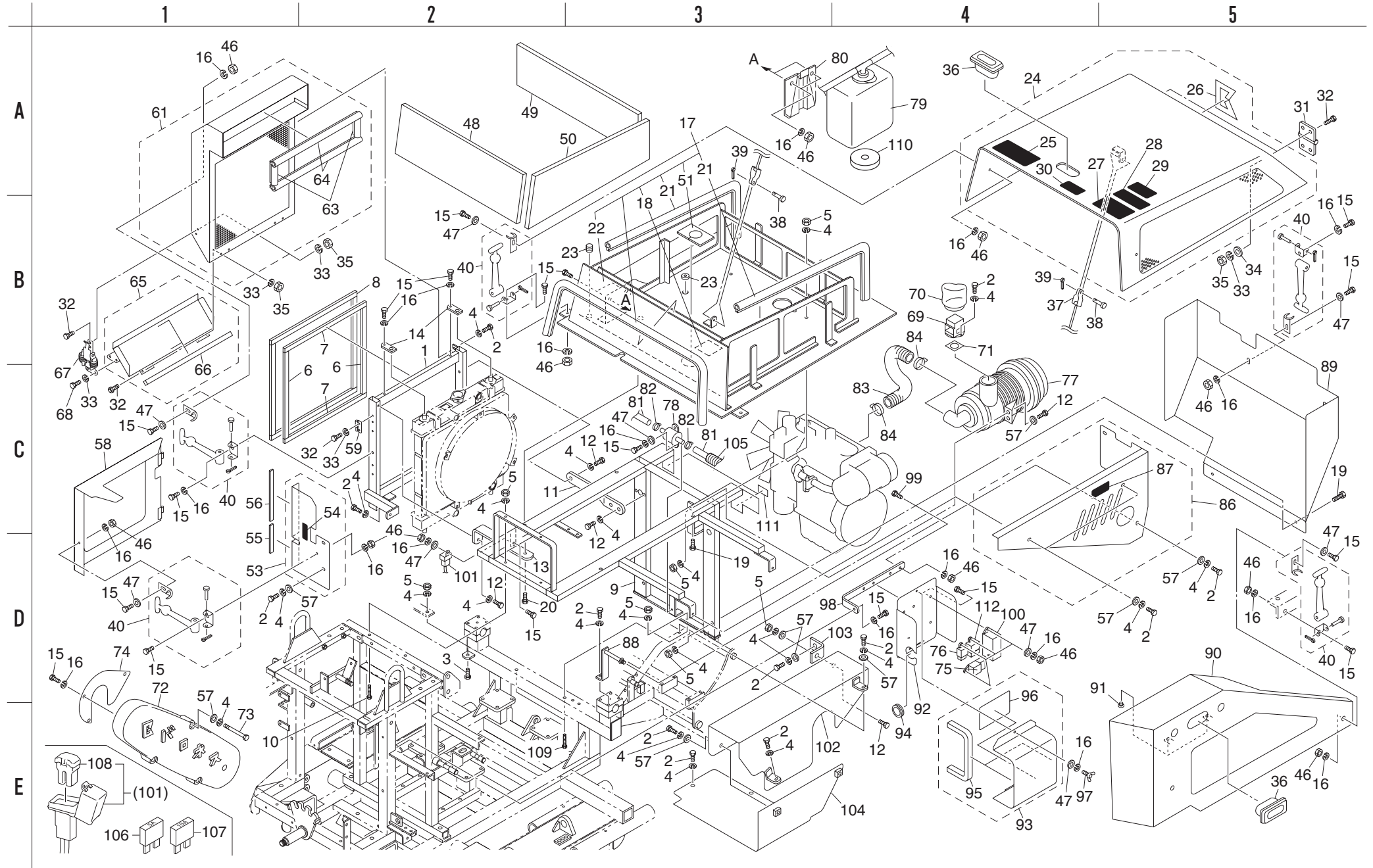
カタログ 番号	コード番号	部品名称	個数	備考
9-1	K2691000080	クボタエンジン D1105-EB-KYE-2	1	
9-2	PF54611-4112-1	ボウスイキャップ	1	
9-3	PF15248-6359-0	スタータースイッチ	1	
9-4	PF1K536-1211-0	マフラ	1	
9-5	PF66711-5442-2	ハイキカンバンド	1	
9-6	PF17525-1232-1	フランジ (マフラ)	1	
9-7	PF15313-1237-1	パッキン (ノンアス)	1	
9-8	PF17525-1286-1	ブラケット (マフラ)	1	
9-9	PF17525-1213-1	バンド (マフラ)	2	
9-10	PF15000-3383-6	燃料フィルタ	1	
9-11	PF1G347-7206-0	ラジエータ	1	
9-12	PF1G345-7294-0	ホース (4、ウォータ)	1	
9-13	PF1G345-7285-0	ホース (1、ウォータ)	1	
9-14	PF09318-8903-9	ホースクランプ	4	
9-15	PF34070-1603-1	ゴム (ラジエーターマウント)	4	
9-16	PF19428-7412-2	ファンカバー	1	
9-17	PF15969-8301-0	アワーメータアッシ	1	
9-18	PF34150-3465-0	アワーメータケーブル	1	
9-19	PF19488-8303-0	スイオンケイ	1	
9-20	PF09661-4230-0	フューエルチューブ	1	
9-21	PF14911-4275-1	パイプクリップ	3	
9-22	PF14971-4275-0	パイプクリップ	2	
9-23	HMB11000829Z0	フューエルタンク COMP	1	
9-24	HMB11000831Z0	メンテナンスシール	1	
9-25	K4205000600	燃料取扱注意ラベル	1	
9-26	K0000060202	6 ボルト 20	4	
9-27	K0200060002	6S ワッシャー	5	
9-28	K5000060002	6 ワッシャー	5	
9-29	K0100060002	6 ナット	5	
9-30	K0000080202	8 ボルト 20	4	
9-31	K0000080602	8 ボルト 60	1	
9-32	K0200080002	8S ワッシャー	29	
9-33	K5000080002	8 ワッシャー	18	
9-34	K0100080002	8 ナット	16	
9-35	HMB11000801Z2	エンジンプーリー	1	

カタログ 番号	コード番号	部品名称	個数	備考
9-36	HMB11000828Z2	エンジンプーリーフタ	1	
9-37	K0014100702	10 調質ボルト 70P1.25	6	
9-38	K0200100002	10S ワッシャー	48	
9-39				
9-40	HMB11000802ZV	エンジンベース前	1	
9-41	HMB11000803ZV	エンジンベース後	1	
9-42	K0009100302	10 小形ボルト 30P1.25	16	
9-43	K4042000080	カップマウント RC30	4	
9-44	K0010100252	10 調質ボルト 25	4	
9-45	K0000100252	10 ボルト 25	16	
9-46	HMB11000804Z2	防振ゴム取付板 E	1	
9-47	K4040000130	防振ゴム EA4006	1	
9-48	HMA11000805ZV	防振ゴム取付板 F	1	
9-49	HMB11000805ZV	フライホイールカバー側板フ	1	
9-50	HMB11000806ZV	ライホイールカバー	1	
9-51	HMB11000807Z2	テンション取付板	5	
9-52	K0003080902	8 ボルト 90	7	
9-53	K0004100802	10 ボルト 80P1.25	1	
9-54	HMB11000808Z2	ナイフ用ベルトストッパー	1	
9-55	K0000080152	8 ボルト 15	3	
9-56	HMB11000809ZU	マフラステー	1	
9-57	K0010080202	8 調質ボルト 20	5	
9-58	K0017100252	10 小形調質ボルト 25P1.25	4	
9-59	K0103100002	10 ナット P1.25	4	
9-60	K5000100002	10 ワッシャー	4	
9-61	HMB11000810Z2	スロットルワイヤー取付金	1	
9-62	K0001100202	10 ボルト 20P1.25	1	
9-63	K1110144000	スロットルワイヤー 1440	1	
9-64	K6030050122	5 平頭ピン 12	2	
9-65	K5000050002	5 ワッシャー	3	
9-66	K0300020202	2 割ピン 20	2	
9-67	K5131002142	スロットルレバー	1	
9-68	K0213080002	8 さらばね座金 1H	1	
9-69	K1320000150	サシ込ミ付ツマミ	1	
9-70				

9. エンジン部 A



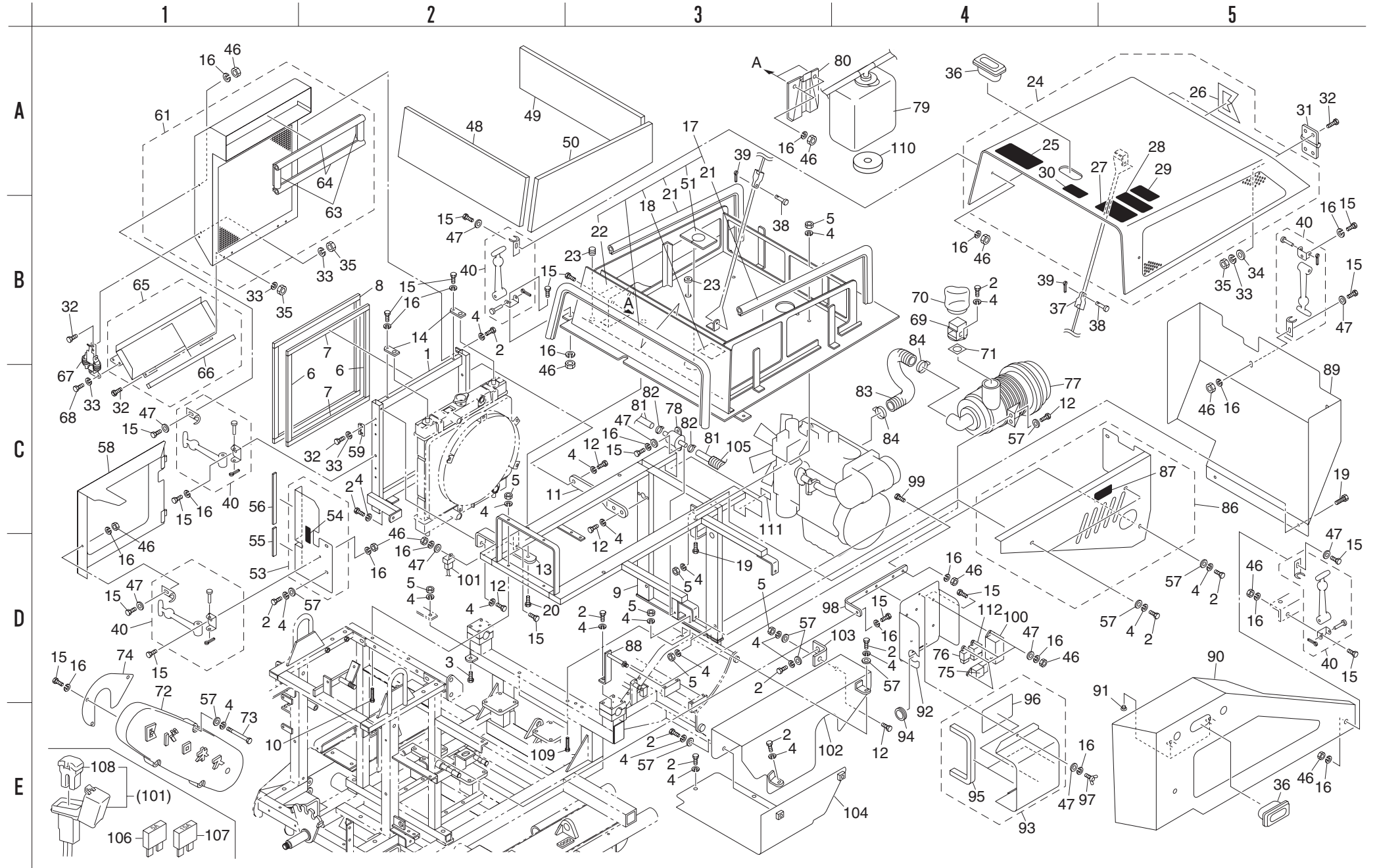
10. エンジン部 B



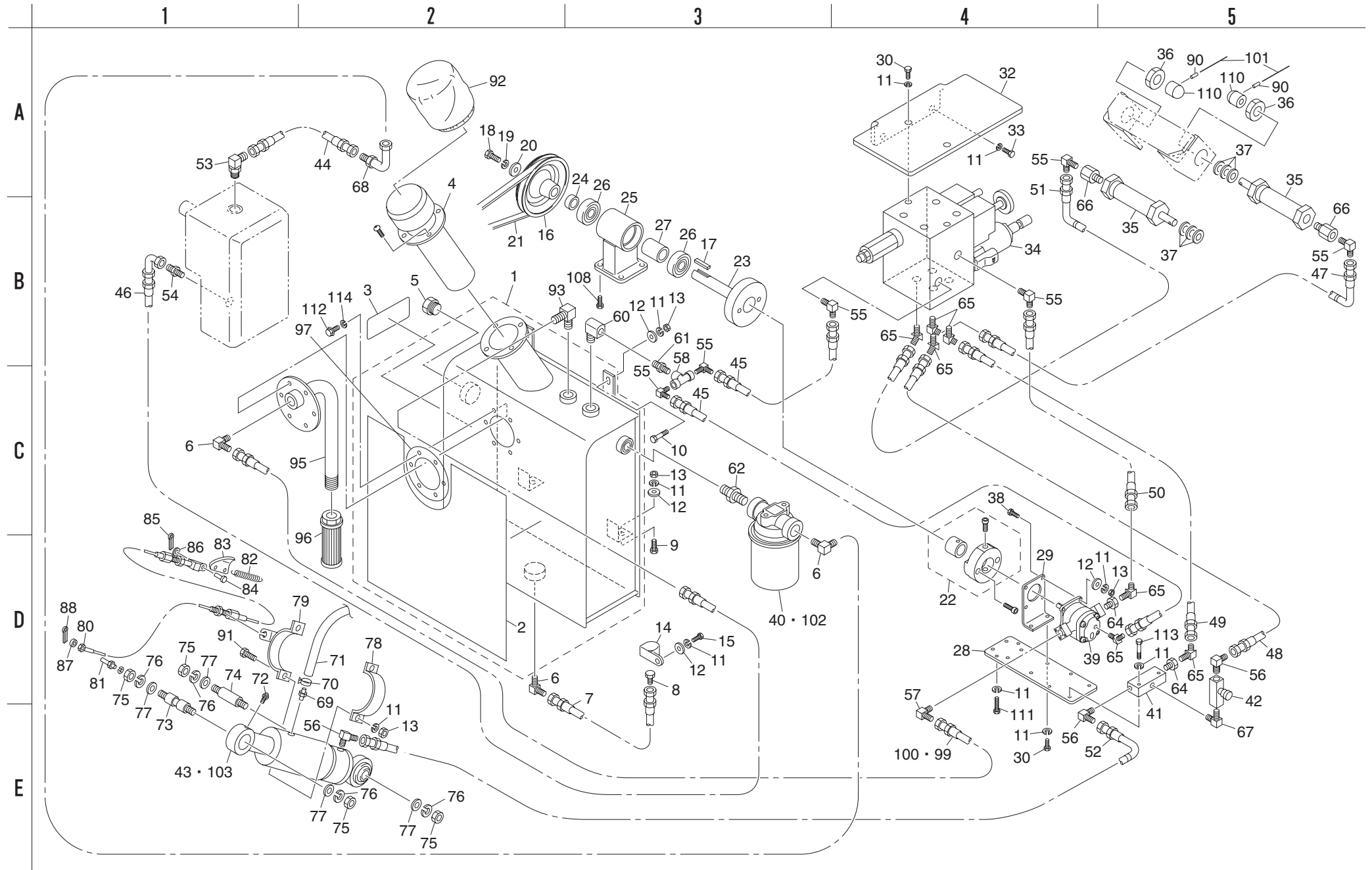
カタログ 番号	コード番号	部品名称	個数	備考
10-1	HMB11000901AV	ラジエター取付枠	1	
10-2	K0000080152	8ボルト 15	18	
10-3	K0000080252	8ボルト 25	1	
10-4	K0200080002	8S ワッシャー	38	
10-5	K0100080002	8ナット	14	
10-6	K4220000090	10ウレタンスポンジ 15440	2	
10-7	K4220000050	10ウレタンスポンジ 15370	2	
10-8	K4228000010	5ゴムスポンジ 15440	2	
10-9	HMB11003902ZG	防塵ボックス取付台	1	
10-10	K0000080602	8ボルト 60	2	
10-11	HMB11000903ZV	連結板	1	
10-12	K0000080202	8ボルト 20	7	
10-13	HMB11000904ZV	L字板	1	
10-14	HMB11000905ZV	ラジエター固定板	2	
10-15	K0000060152	6ボルト 15	32	
10-16	K0200060002	6S ワッシャー	34	
10-17	HMB11003922Z0	防塵ボックス COMP	1	
10-18	K4209000270	オイル名称マークシエルテラス 46	1	
10-19	K0000080352	8ボルト 35	5	
10-20	K0000080502	8ボルト 50	1	
10-21	K3198113250	黒トリムシール 6100-16C-1325	2	
10-22	K3198110850	黒トリムシール 6100-16C-1085	1	
10-23	K0900300200	膜付グロメット C30SG20A	2	
10-24	HMB11003907Z0	カバー COMP	1	
10-25	HMB11000925Z0	吊り上げ指示マーク	1	
10-26	K4201000590	Kマーク	1	
10-27	K4205000590	メンテナンスの注意ラベル梱包機	1	
10-28	K4205000610	エンジン取扱上の注意ラベル	1	
10-29	K4205000630	取扱上の注意	1	
10-30	K4205001000	火災危険ラベル	1	
10-31	K4520000210	5.2孔付樹脂蝶番 75	2	
10-32	K0000050152	5ボルト 15	20	
10-33	K0200050002	5S ワッシャー	24	
10-34	K5000050002	5ワッシャー	8	
10-35	K0100050002	5ナット	16	

カタログ 番号	コード番号	部品名称	個数	備考
10-36	K1320000190	埋込み取手 A-166-1	2	
10-37	K1170076000	フックワイヤー 760	1	
10-38	K6030050152	5平頭ピン 15	2	
10-39	K0300016122	1.6割ピン 12	2	
10-40	K1520000030	ゴムキャッチ Ass'y	8	
10-41				
10-42				
10-43				
10-44				
10-45				
10-46	K0100060002	6ナット	22	
10-47	K5000060002	6ワッシャー	18	
10-48	HMB11003909Z0	25ポリウレタン 200685	1	
10-49	HMB11003910Z0	25ポリウレタン 160685	1	
10-50	HMB11003911Z0	25ポリウレタン 160-86°	1	
10-51	HMB11000912AO	防塵用ゴム板	1	
10-52				
10-53	HMB11000914AO	副変速レバーパネル COMP	1	
10-54	K4203001050	副変速レバーマーク	1	
10-55	K4228000030	5ゴムスポンジ 15125	1	
10-56	K4228000040	5ゴムスポンジ 15230	1	
10-57	K5000080002	8ワッシャー	15	
10-58	HMB11000916ZG	左サイドカバー	1	
10-59	K4522000110	孔付抜差蝶番 1065-4-L 雄	2	
10-61	HMB11003917Z0	シュノーケル COMP	1	
10-62				
10-63	K3198101000	黒トリムシール 6100-16C-100	2	
10-64	K3198104750	黒トリムシール 6100-16C-475	2	
10-65	HMB11000920Z0	シュノーケル用フタ COMP	1	
10-66	K4220000080	10ウレタンスポンジ 15470	2	
10-67	K1521000012	キャッチクリップ	2	
10-68	K0000050102	5ボルト 10	4	
10-69	HMB11000923ZG	エアクリーナキャップ	1	
10-70	K4110000020	クリーナーカバー中	1	

10. エンジン部 B



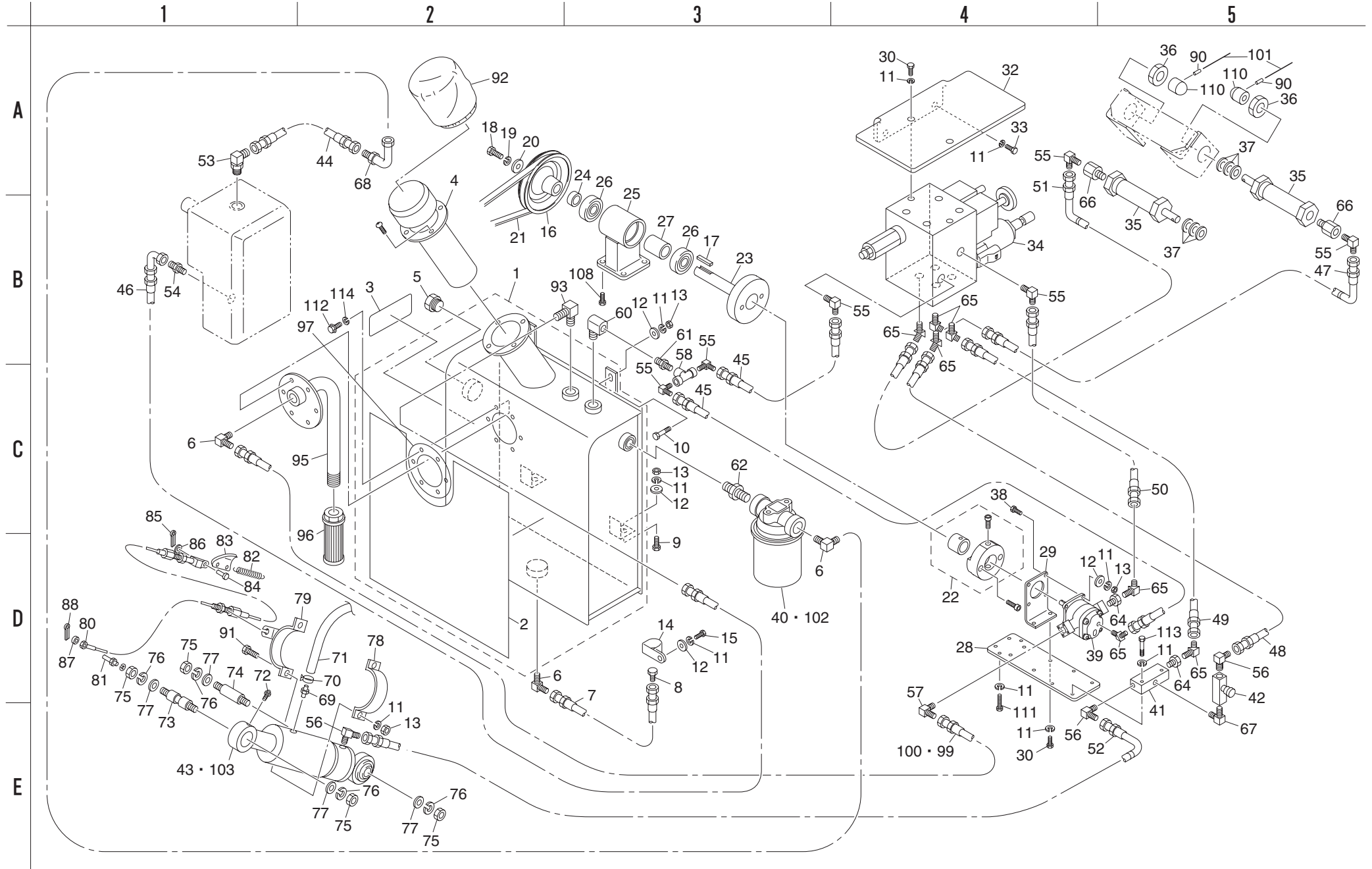
11. 油压部



カタログ 番号	コード番号	部品名称	個数	備考
11-1	HMB11001011A0	油圧タンク COMP	1	
11-2	HMB11001015Z0	タンク用断熱板	1	
11-3	K4205000670	ベルト回転物注意マーク	1	
11-4	K3400000030	給油口ブリーザー AB-50	1	
11-5	K1400000044-Y	PF3/4 油量栓 M 型	1	
11-6	K3001120002-Y	90 エルボ 1033-12	3	
11-7	K3140000010	2556-08 ホース 4-790	1	
11-8	K1420000022-Y	ドレンホース用 PF1/2 ネジ	1	
11-9	K0000080252	8 ボルト 25	2	
11-10	K0003080502	8 ボルト 50	2	
11-11	K0200080002	8S ワッシャー	27	
11-12	K5000080002	8 ワッシャー	9	
11-13	K0100080002	8 ナット	10	
11-14	K4270030080	30 ハーネスクリップ M8	1	
11-15	K0000080152	8 ボルト 15	1	
11-16	HMB11001002ZD	油圧用プーリー	1	
11-17	K0500606400	6 両丸キー 640	1	
11-18	K0000100202	10 ボルト 20	1	
11-19	K0200100002	10S ワッシャー	1	
11-20	K5073210352	3.2SPHC 座金 1035	1	
11-21	K2344043000	V ベルト GLB43A-4	1	
11-22	HMB11001003Z0	カップリング	1	
11-23	HMB11001005AD	油圧プーリー軸	1	
11-24	K6212001072	20STKM カラー 3014	1	
11-25	HM1100-1004AV	油圧軸メタル	1	
11-26	K0613062040	ベアリング 62042RDC3	2	
11-27	K6212003590	20.2STKM カラー 25.437	1	
11-28	HMB11001006AV	ポンプベース板	1	
11-29	HMB11001007ZV	ポンプ取付金	1	
11-30	K0000080202	8 ボルト 20	8	
11-31				
11-32	HMB11001008AG	バルブユニット取付板	1	
11-33	K0003080552	8 ボルト 55	2	
11-34	HMB11001021A0	ソレノイドバルブ V5313COMP	1	
11-35	K3203000110	シリンダー 60870-25400	2	

カタログ 番号	コード番号	部品名称	個数	備考
11-36	K0160000052	24 特殊ナット P2	2	
11-37	K5011024402	1SPCC 座金 2440	2~6	調節用
11-38	K0000080302	8 ボルト 30	4	
11-39	K3252000030	ギヤポンプ PA2LD67V140	1	
11-40	K3412000010	カートリッジフィルター SP04	1	
11-41	K335000001B	オペレートチェック弁 VOCH-03	1	
11-42	K3332000030	スローリタンバルブ HT720-03	1	
11-43	K320400001D	50-70 シリンダー 250	1	
11-44	K3101410570	WP70-12 ホース 1-570	1	
11-45	K3101210580	WP70-6 ホース 1-580	2	
11-46	K3101330850	WP70-9 ホース 3-850	1	
11-47	K3103230570	WP140-6 ホース 3-570	1	
11-48	K3103210590	WP140-6 ホース 1-590	1	
11-49	K3103210750	WP140-6 ホース 1-750	1	
11-50	K3103210800	WP140-6 ホース 1-800	1	
11-51	K3103230850	WP140-6 ホース 3-850	1	
11-52	K3103230600	WP140-6 ホース 3-600	1	
11-53	K3008000112-Y	UNF90 アジャスタブルエルボ 1128-12	1	
11-54	K3009000262-Y	特殊アダプター 3/4-16UNF PF3/8	1	
11-55	K3001060002-Y	90 エルボ 1033-6	6	
11-56	K3006000012-Y	異径エルボ PT3/8PF1/4	3	
11-57	K3006000082-Y	異径エルボ PT3/8PF1/2	1	
11-58	K3021040002-Y	ねじ込みティー TEF PT1/4	1	
11-59				
11-60	K3022060002-Y	メスオスエルボ STE PT3/8	1	
11-61	K3029000211-Y	異径ニップル PT3/8PT1/4	1	
11-62	K3023080001-Y	ニップル NSPT1/2	1	
11-63				
11-64	K3020060401-Y	ブッシング BUT3/8 × 1/4	2	
11-65	K3003060002-Y	45 エルボ 1035-6	7	
11-66	K3029000032-Y	特殊ブッシング PF1/4PT1/4	2	
11-67	K3006000072-Y	同径エルボ PT3/8	1	
11-68	K302506L082-Y	パイプアダプター 06L-08	1	
11-69	K3009000182-Y	9 ドレインアダプター	1	
11-70	K4260000150	ホースクランプ 12	1	

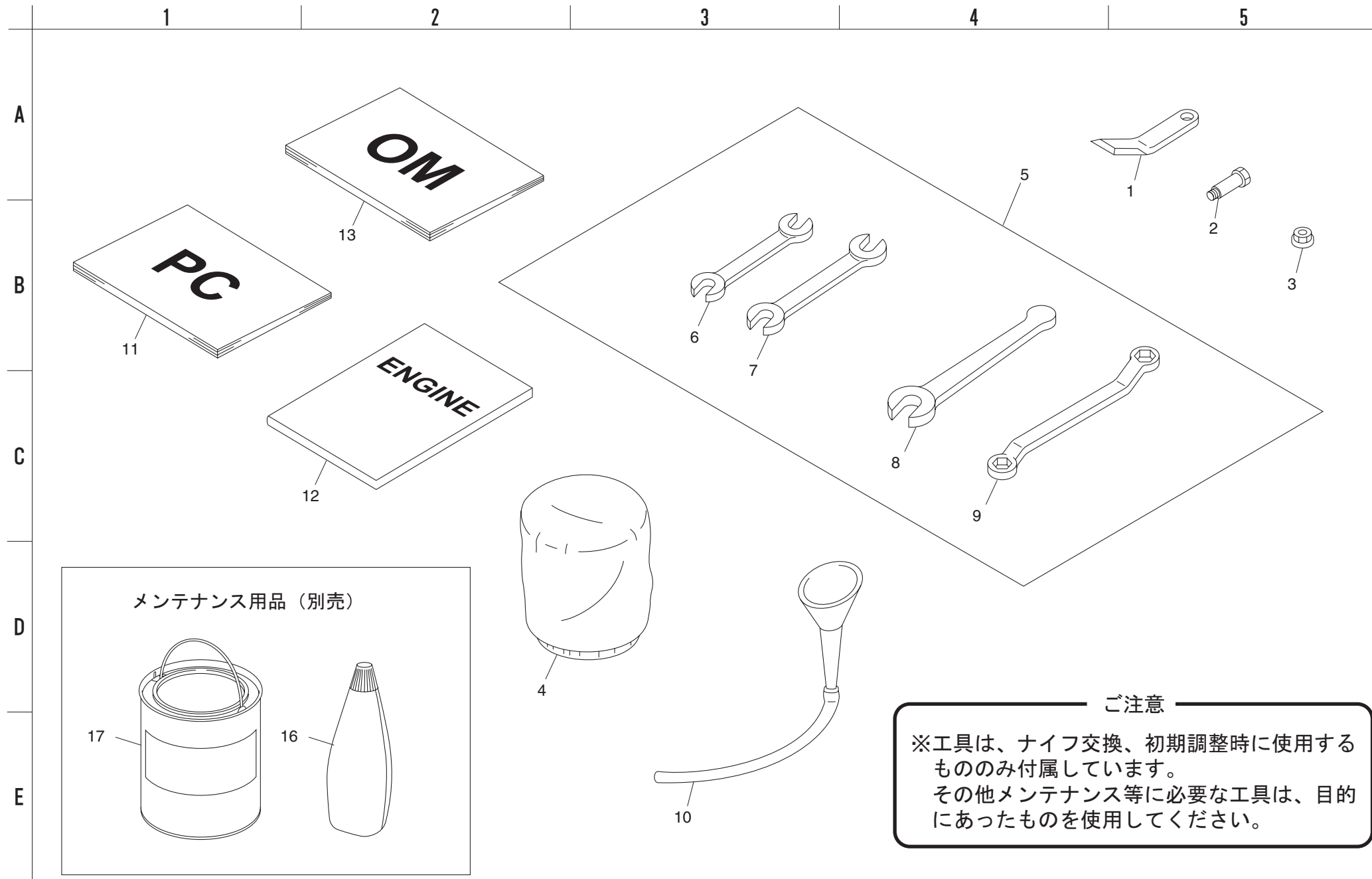
11. 油压部



カタログ番号	コード番号	部品名称	個数	備考
11-71	K3199000160	8 ゴムホース 12250	1	
11-72	K1440000010	グリスニップル	1	
11-73	K6123000102	シリンダー取付軸 82.5 溝付	1	
11-74	K6121000362	シリンダー取付軸 82.5	1	
11-75	K0105140002	14 ナット 3P1.5	4	
11-76	K0200140002	14S ワッシャー	4	
11-77	K5074514322	4.5SPHC 座金 1432	4	
11-78	K5211000032	刈高ワイヤー取付板	1	
11-79	HM1100-1012Z2	刈高ワイヤー取付金	1	
11-80	K1160191500	刈高ワイヤー 1915	1	
11-81	K6083000012	刈高ワイヤー支点ピン	1	
11-82	K1020000208	1.6 丸フックバネ 16.665.2	1	
11-83	K5270000062	刈高指針	1	
11-84	K6030050152	5 平頭ピン 15	1	
11-85	K0300016202	1.6 割ピン 20	1	
11-86	K5000050002	5 ワッシャー	1	
11-87	K5000060002	6 ワッシャー	1	
11-88	K0300020202	2 割ピン 20	1	
11-89				
11-90	K0324050201	5 スパイラルピン 20	2	
11-91	K0000080302	8 ボルト 30	2	
11-92	K4110000020	クリーナーカバー中	1	
11-93	K3001090002-Y	90 エルボ 1033-9	1	
11-94				
11-95	HMB11001013Z2-Y	タンク吸入口	1	
11-96	K3413000030	サンクシオンフィルタ CT-04AW	1	
11-97	HMB11001014Z0	パッキン	1	
11-98				
11-99	K3101410480	WP70-12 ホース 1-480	1	
11-100	K4231304500	N-フレチューブ CA30 x 450	1	
11-101	K4980001000	φ 1.2 ステンレス針金 100	2	
11-102	K3412000050	交換用フィルター C-SP04-10	1	
11-103	YK320400001D-SK	シリンダーシールキット	1	
11-104				
11-105				

カタログ番号	コード番号	部品名称	個数	備考
11-106				
11-107				
11-108				
11-109				
11-110	HMB11000132Z8	シリンダーロッドキャップ	2	
11-111	K0000080402	8 ボルト 40	4	
11-112	K0000060152	6 ボルト 15	6	
11-113	K0000080502	8 ボルト 50	2	
11-114	K0200060002	6S ワッシャー	6	

12. 工具及び予備品部



カタログ 番号	コード番号	部 品 名 称	個数	備 考
12-1	K252000004B	ハンマーナイフ 6110	6	
12-2	K6083000078	11 取付ピン 32	3	
12-3	K0143100002	10 さらばね付きナット	3	
12-4	K4110000020	クリーナーカバー中	1	
12-5	K4809000020	工具セット	1	
12-6	K4810130172	スパナ 13 × 17	1	
12-7	K4810190222	スパナ 19 × 22	1	
12-8	K4811300002	片口スパナ 30	1	
12-9	K4819130170	メガネレンチ 13 × 17	1	
12-10	K4870000010	エンジンオイル用ジョーゴ	1	
12-11	750103-81	HMB1100 パーツカタログ	1	
12-12	PF17203-8911-7	D1105-EB エンジン取扱説明書	1	
12-13	750103-82	HMB1100 取扱説明書	1	
12-16	K2931000400	エクセライト EP2 号グリス (400g)		
12-17	K2931018000	エクセライト EP2 号グリス (18kg)		

カタログ 番号	コード番号	部 品 名 称	個数	備 考



株式会社

〒442-8530
愛知県豊川市美幸町1-26

共栄社

TEL<0533>84-1221
FAX<0533>84-1220