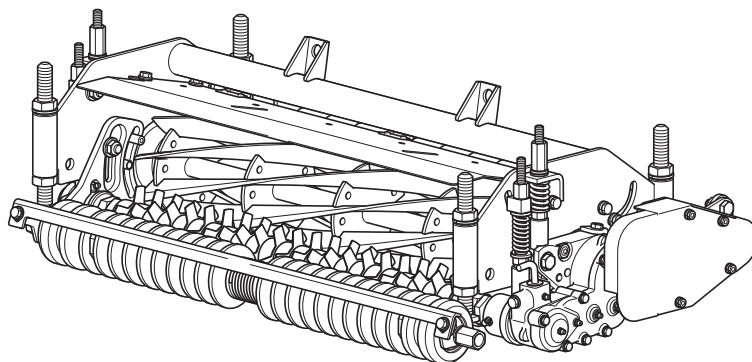


LH62・LH66

MC モアユニット

取扱説明書



Serial No. LH62 : 10001- ・ LH66 : 10001-

「必読」
ご使用前に必ず本書をお読みください。

BARONESS[®]
Quality on Demand

Ver.1.0

ごあいさつ

このたびは、バロネス製品をお買い上げいただきまして、誠にありがとうございます。
本書は、モアユニットの正しい取り扱い方法と調整方法、また点検方法について説明しています。
機械をご使用になる前に必ず本書をお読みいただき、内容を十分にご理解の上、ご使用ください。
いつまでも優れた性能を発揮させ、安全な作業をしていただきますようお願いいたします。
なお、本体部についての取り扱い方法と調整方法、また点検方法については、本体の取扱説明書を参照してください。

対応機種一覧

MC モアユニットが取り付け可能なバロネス製品の本体型式は、以下のとおりです。

	LH62	LH66	備考
	22 インチ	26 インチ	
LM331	-	○	
LM551	○	○	
LM551A	○	○	
LM2700	○	○	本体機番： #11001-
LM2710	-	○	

本書を読んで製品の運転方法や整備方法を十分に理解し、他人に迷惑のかからない、適切な方法でご使用ください。

このモアユニットを適切かつ安全に使用するのはお客様の責任です。

本書に無い保守、整備などは決して行わないでください。

整備を行う場合は専門知識のある要員によって作業を行ってください。

整備について、また純正部品についてなど、分からないことはお気軽に弊社代理店、販売店または、弊社におたずねください。

お問い合わせの際には、必ずこのモアユニットの型式と製造番号をお知らせください。

このモアユニットを貸与または、譲渡する場合は本機と一緒に本書をお渡しく下さい。


株式会社 共栄社

⚠ 注意

本書記載事項は、改良のため予告なしに変更する場合があります。
部品交換を行う場合は、必ず「BARONESS 純正部品」または「弊社指定部品」を使用してください。
純正部品以外の部品を使用して生じた不具合については責任を負いかねます。

危険警告記号の説明

本書では安全に関する重要な取り扱い上の注意事項について、危険警告記号を使用し、次のように表示しています。

 696cq5-001	危険警告記号
<p>この記号は「危険」「警告」「注意」に関する項目を意味します。 いずれも安全確保のための重要事項が記載してありますので、注意してお読みいただき、十分理解してから作業を行ってください。 これらを遵守されない場合、事故につながる恐れがあります。</p>	
<p>⚠ 危険 その警告に従わなかった場合、死亡または重傷を負うことになるものを示しています。</p>	
<p>⚠ 警告 その警告に従わなかった場合、死亡または重傷を負う危険性があるものを示しています。</p>	
<p>⚠ 注意 その警告に従わなかった場合、ケガを負う恐れのある、または物的損傷の発生が予測されるものを示しています。</p>	
<p>重要 製品の構造などの注意点を示しています。</p>	

はじめに

使用目的

このモアユニットは、ゴルフ場の芝草刈り作業を目的とした機械です。

この目的以外で使用したり、機械の改造をしないでください。

このモアユニットをその他の目的で使用したり、改造すると大変危険であり、機械を損傷する原因にもなります。

安全	Page 1-1
安全上の注意事項	Page 1-2
廃棄	Page 2-1
リサイクルおよび廃棄処分	Page 2-2
製品概要	Page 3-1
仕様	Page 3-2
各部の名称	Page 3-4
警告ラベルと指示ラベル	Page 3-4
取り扱い説明	Page 4-1
取り扱いに関する注意	Page 4-2
使用前の点検	Page 4-2
締め付けトルク	Page 4-4
使用前の調整	Page 4-6
各部の操作方法	Page 4-11
メンテナンス	Page 5-1
メンテナンス上の注意	Page 5-2
メンテナンススケジュール	Page 5-2
グリースアップ	Page 5-4
メンテナンス・モア	Page 5-6
長期保管	Page 5-11

目次

安全上の注意事項 Page 1-2



安全

誤使用や整備不良は負傷や死亡事故につながります。

危険

このモアユニットは、安全な取り扱いができるように設計されており、工場出荷時には十分な試運転、検査を重ねた上で出荷しております。事故防止のための安全装置は装備しておりますが、これらは適切な操作、取り扱い、および日常の管理方法が大きく影響します。機械を適切に使用または管理しない場合、人身事故につながる恐れがあります。以下の安全指示に従い、安全な作業を行ってください。

安全上の注意事項

安全上の注意事項は、このモアユニットが取り付けられているバロネスの車両本体の取扱説明書を熟読してください。

リサイクルおよび廃棄処分Page 2-2

リサイクルについて Page 2-2

廃棄処分についてPage 2-2



リサイクルおよび廃棄処分

リサイクルについて

バッテリーなどは環境保護および資源の有効活用のためにリサイクルされることを推奨します。
また、地域によっては法律により義務付けられています。

廃棄処分について

整備、修理などの作業で出た廃棄物については、地域の法律に従って適切に処分してください。
(例：廃油、不凍液、ゴム製品、配線など)

仕様	Page 3-2
仕様表	Page 3-2
MC モアユニットの特性	Page 3-4
各部の名称	Page 3-4
機番プレート	Page 3-4
警告ラベルと指示ラベル	Page 3-4
警告ラベルと指示ラベルについて	Page 3-4
警告ラベル・指示ラベル貼付位置	Page 3-4
警告ラベル・指示ラベルの説明	Page 3-5

製品概要

仕様

仕様表

LH62

型式	LH62				
仕様	ベースユニットタイプ (ウエイト2個付)			グルーマーのみ装着タイプ	
寸法	全長	17.76 in	451 mm	17.76 in	451 mm
	全幅	30.35 in	771 mm	30.35 in	771 mm
	全高	11.50 in	292 mm	11.50 in	292 mm
質量	モアユニット	123.46 lb	56.0 kg	134.48 lb	61.0 kg
	ウエイト (1個)	4.41 lb	2.0 kg	—	—
	グルーマー	—	—	19.84 lb	9.0 kg
	CR ブラシ	—	—	—	—
	グルーマー + CR ブラシ	—	—	—	—
作業範囲 (刈高)	0.315 - 1.772 in	8.0 - 45.0 mm	0.315 - 1.772 in	8.0 - 45.0 mm	
刈幅	22 in	557.5 mm	22 in	557.5 mm	
リールカッター径	6.4 in	163 mm	6.4 in	163 mm	
リール刃数	9 枚			9 枚	

型式	LH62				
仕様	CR ブラシ (タイプ A) のみ装着タイプ			グルーマー、CR ブラシ (タイプ B) 同時装着タイプ	
寸法	全長	18.70 in	475 mm	18.70 in	475 mm
	全幅	30.16 in [30.87 in]	766 mm [784 mm]	30.87 in	784 mm
	全高	11.50 in	292 mm	11.50 in	292 mm
質量	モアユニット	125.66 lb [127.87 lb]	57.0 kg [58.0 kg]	143.30 lb	65.0 kg
	ウエイト (1個)	—	—	—	—
	グルーマー	—	—	—	—
	CR ブラシ	11.02 lb [13.23 lb]	5.0 kg [6.0 kg]	—	—
	グルーマー + CR ブラシ	—	—	28.66 lb	13.0 kg
作業範囲 (刈高)	0.315 - 1.772 in	8.0 - 45.0 mm	0.315 - 1.772 in	8.0 - 45.0 mm	
刈幅	22 in	557.5 mm	22 in	557.5 mm	
リールカッター径	6.4 in	163 mm	6.4 in	163 mm	
リール刃数	9 枚			9 枚	

[] 内の数値は、CR ブラシ (タイプ B) のみ装着タイプです。

LH66

型式	LH66				
仕様	ベースユニットタイプ (ウエイト 2 個付)			グルーマーのみ装着タイプ	
寸法	全長	17.76 in	451 mm	17.76 in	451 mm
	全幅	34.41 in	874 mm	34.37 in	873 mm
	全高	11.50 in	292 mm	11.50 in	292 mm
質量	モアユニット	134.48 lb	61.0 kg	145.50 lb	66.0 kg
	ウエイト (1 個)	4.41 lb	2.0 kg	—	—
	グルーマー	—	—	19.84 lb	9.0 kg
	CR ブラシ	—	—	—	—
	グルーマー + CR ブラシ	—	—	—	—
作業範囲 (刈高)	0.315 - 1.772 in	8.0 - 45.0 mm	0.315 - 1.772 in	8.0 - 45.0 mm	
刈幅	26 in	660 mm	26 in	660 mm	
リールカッター径	6.4 in	163 mm	6.4 in	163 mm	
リール刃数	7 枚・9 枚		7 枚・9 枚		

型式	LH66				
仕様	CR ブラシ (タイプ A) のみ装着タイプ			グルーマー、CR ブラシ (タイプ B) 同時装着タイプ	
寸法	全長	18.66 in	474 mm	18.66 in	474 mm
	全幅	34.17 in [34.92 in]	868 mm [887 mm]	34.92 in	887 mm
	全高	11.50 in	292 mm	11.50 in	292 mm
質量	モアユニット	136.68 lb [138.89 lb]	62.0 kg [63.0 kg]	154.32 lb	70.0 kg
	ウエイト (1 個)	—	—	—	—
	グルーマー	—	—	—	—
	CR ブラシ	11.02 lb [13.23 lb]	5.0 kg [6.0 kg]	—	—
	グルーマー + CR ブラシ	—	—	28.66 lb	13.0 kg
作業範囲 (刈高)	0.315 - 1.772 in	8.0 - 45.0 mm	0.315 - 1.772 in	8.0 - 45.0 mm	
刈幅	26 in	660 mm	26 in	660 mm	
リールカッター径	6.4 in	163 mm	6.4 in	163 mm	
リール刃数	7 枚・9 枚		7 枚・9 枚		

[] 内の数値は、CR ブラシ (タイプ B) のみ装着タイプです。

製品概要

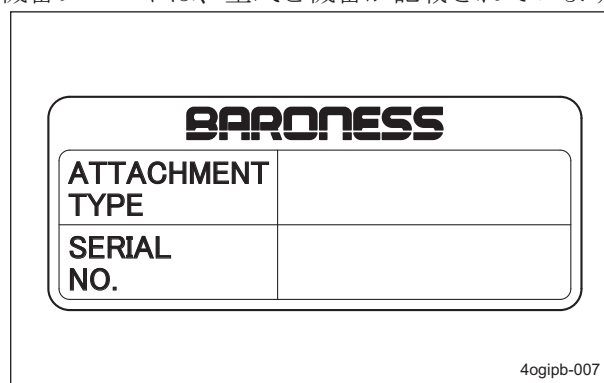
MC モアユニットの特性

1. 直径 163 mm (6.4 in) のリールカッターを装備しています。
2. 刃合わせ調整は、ベッドナイフの位置と角度を変えず、リールカッターの位置を変えて行うため、リールカッターの磨耗によるベッドナイフの姿勢の変化はありません。
3. ベッドナイフ角度を芝生の状態に合わせて調整できます。
4. 前ローラーは溝付きローラーで、芝生を寝かせません。
5. 刈り取った芝生の排出方向は、前方・後方を選択できます。
6. グラスキャッチャーの装着が可能です。
7. グルーマーの装着が可能です。
8. 後ローラーには CR ブラシの装着が可能です。
9. グルーマーと CR ブラシの同時装着も可能です。
10. 前後ローラー共にスクレーパーの装着が可能です。

1	リールカバー
2	リールカッター
3	ベッドナイフ
4	前ローラー
5	後ローラー
6	グルーマー
7	スクレーパー
8	CR ブラシ
A	機番プレート

機番プレート

機番プレートは、型式と機番が記載されています。



機番プレート_001

警告ラベルと指示ラベル

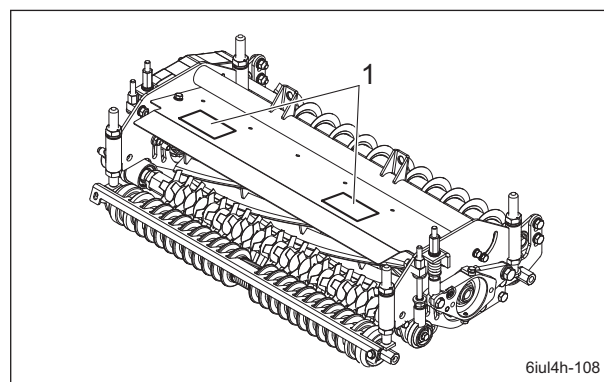
警告ラベルと指示ラベルについて



このモアユニットには、警告ラベルと指示ラベルが貼り付けられています。ラベルはきれいに保ち、損傷や汚れ、はがれがあった場合は、新しいものと交換してください。

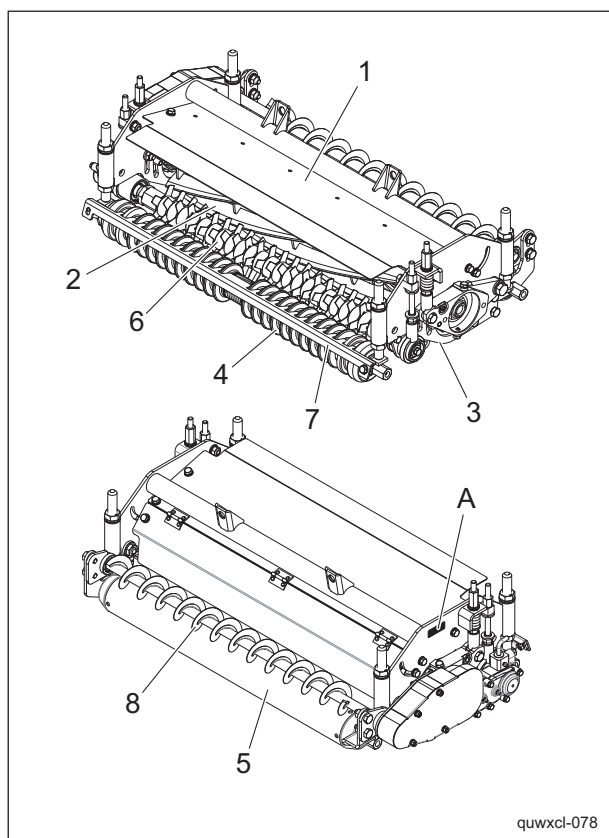
交換するラベルの部品番号は、パーツカタログに記載されており、購入販売店または弊社に注文してください。

警告ラベル・指示ラベル貼付位置



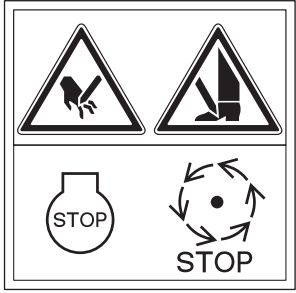
警告ラベル・指示ラベル貼付位置_001

各部の名称



各部の名称_001

警告ラベル・指示ラベルの説明

1	 <p>qigqnx-010</p>	<p>K4205001600 切断注意ラベル</p> <p>⚠ 危険</p> <p>手足を切る - 刃の回転を停止し、エンジンを停止しないとケガをする危険があります。</p>
---	---	--

取り扱いに関する注意	Page 4-2
使用前の点検	Page 4-2
リールカッターとベッドナイフ	Page 4-2
カバー	Page 4-2
ベルト	Page 4-2
ローラー	Page 4-2
グルーマー	Page 4-3
CR ブラシ	Page 4-3
スクレーパー	Page 4-3
締め付けトルク	Page 4-4
標準締め付けトルク	Page 4-4
重要締め付けトルク	Page 4-5
使用前の調整	Page 4-6
刃合わせ調整	Page 4-6
刈高の調整	Page 4-6
カッター調節スプリングの調整	Page 4-8
リールカバーの調整（可変タイプ）	Page 4-8
グルーマーの調整	Page 4-8
グルーマースプリングの調整	Page 4-9
CR ブラシの調整	Page 4-10
スクレーパーの調整	Page 4-10
各部の操作方法	Page 4-11
操作ラベルの説明	Page 4-11
グルーマークラッチレバー	Page 4-12

取り扱い説明

取り扱いに関する注意

重要

本書は、モアユニットに関する取り扱いについて記載されています。
本体部の取り扱いについては、本書および、本体の取扱説明書をご参照ください。

使用前の点検

機械の性能を引き出し、長くご使用いただくために、必ず使用前の点検をしてください。

リールカッターとベッドナイフ

リールカッターとベッドナイフの点検

使用頻度や作業中の異物のかみ込み、移動中での損傷などにより切れにくくなる場合があります。

リールカッターとベッドナイフの点検をし、必要に応じて刃合わせ調整、リールカッターとベッドナイフのバックラッピング、研磨、または交換をしてください。

1. リールカッターとベッドナイフの刃先が丸みを帯びて切れにくくなっていないか確認してください。
2. リールカッターとベッドナイフが割れていないか確認してください。
3. リールカッターとベッドナイフの磨耗量を確認してください。
4. リールカッターとベッドナイフが研削焼けし、変色していないか確認してください。
5. リールカッターのリリーフ（2番）があるか確認してください。
6. リールカッターと円盤との溶接がはがれていないか確認してください。

カバー

カバーの点検

注意

点検時にカバーを取り外した場合は、必ず元の位置に確実に取り付けてください。
カバーが取り外されていると、回転物やベルトに触れたり、異物が飛散してケガをする恐れがあります。

1. リールカバーおよび、各カバーに磨耗や劣化が無い確認してください。
2. リールカバーおよび、各カバーに破損が無い確認してください。

3. リールカバーおよび、各カバーの変形による可動部への干渉が無い確認してください。
4. リールカバーおよび、各カバーが所定の位置に取り付けられているか確認してください。

ベルト

ベルトの点検

注意

ベルトの点検は、必ずエンジンを停止させた状態で行ってください。

注意

点検時にカバーなどを取り外した場合は、必ず元の位置に確実に取り付けてください。
カバーなどが取り外されていると、回転物やベルトに触れて、ケガをする恐れがあります。

1. ベルトの中央を指で押さえて、張り具合を確認してください。
2. 亀裂、損傷、異常磨耗が無い確認してください。

ローラー

ローラーの点検

使用頻度によるベアリングの磨耗や、水分が入ることでベアリングなどが損傷することにより、ローラーが円滑に回らないことがあります。
ローラーの点検をし、必要に応じてオイルシール、ベアリングなどの部品を交換してください。

1. ローラーの減り、固着が無い確認してください。
2. ローラー軸が磨耗していないか確認してください。
3. オイルシールの磨耗、損傷は無い確認してください。
4. ベアリングの磨耗、さびは無い確認してください。
5. ローラー軸にガタが無い確認してください。

グルーマー

グルーマーの点検

参考：

この機能は仕様により、無い場合があります。使用頻度や作業中の異物のかみ込み、移動中での刃や軸の損傷などにより作業効果が低下することがあります。

また、ベアリングの磨耗や、水分が入ることでベアリングなどが損傷することにより、軸が円滑に回らないことがあります。

グルーマーの点検をし、必要に応じて刃やベアリングなどの部品を交換してください。

1. 刃が割れていないか確認してください。
2. 刃の磨耗量を確認してください。
3. 軸の磨耗、曲りが無いか確認してください。
4. ベアリングの磨耗、さびは無いか確認してください。
5. グルーマー軸にガタが無いか確認してください。

CR ブラシ

CR ブラシの点検

参考：

この機能は仕様により、無い場合があります。使用頻度によるベアリングの磨耗や、水分が入ることでベアリングなどが損傷することにより、ブラシが円滑に回らないことがあります。ブラシの点検をし、必要に応じてベアリングなどの部品を交換してください。

1. ブラシの減り、固着が無いか確認してください。
2. ブラシ軸が磨耗していないか確認してください。
3. ブラシに異常がないか確認してください。
4. ベアリングとハウジングのはめ合いにガタがないか確認してください。
5. ブラシ軸にガタがないか確認してください。

スクレーパー

スクレーパーの点検

■フロントスクレーパーの点検

参考：

この機能は仕様により、無い場合があります。使用頻度や作業中の異物のかみ込み、移動中での損傷などにより作業効果が低下することがあります。

スクレーパーの点検をし、必要に応じて部品を交換してください。

1. スクレーパーの損傷、変形が無いか確認してください。
2. スクレーパーとローラーの接触が無いか確認してください。

■リヤスクレーパーの点検（ロッドタイプ）

参考：

この機能は仕様により、無い場合があります。使用頻度や作業中の異物のかみ込み、移動中での損傷などにより作業効果が低下することがあります。

スクレーパーの点検をし、必要に応じて部品を交換してください。

1. スクレーパーの損傷、変形が無いか確認してください。
2. スクレーパーの取付け部に固着が無いか確認してください。

■リヤスクレーパーの点検（ワイヤータイプ）

参考：

この機能は仕様により、無い場合があります。使用頻度や作業中の異物のかみ込み、移動中での損傷などにより作業効果が低下することがあります。

スクレーパーの点検をし、必要に応じて部品を交換してください。

1. スクレーパー（ワイヤー）の切れ、たわみが無いか確認してください。
2. スクレーパーとローラーの接触が無いか確認してください。

取り扱い説明

締め付けトルク

標準締め付けトルク

ボルト、ねじ類



重要

各部には、ボルト止めが多く使われております。
使用初期はボルト、ナットなどの緩みが出る場合がありますので、必ず増し締めを行ってください。

特別指示の無いボルト、ナットは、適切な工具により適正な締め付けトルクで締め付けてください。
締め付けが強すぎると「ねじ」は緩んだり、破損したりします。
締め付け強さは、ねじの種類、強度、ねじ面や座面の摩擦などで決めております。
一覧表は、亜鉛メッキまたはパーカー処理したボルトを対象としております。
めねじの強度が弱い場合は適用できません。
さびていたり、砂などが付着している「ねじ」は、使用しないでください。
所定の締め付けトルクを与えても締め付け不足になります。
ねじ面の摩擦が大きくなり、締め付けトルクのほとんどを摩擦損失し、締め付ける力になりません。
「ねじ」が水や油で濡れている場合は、通常の締め付けトルクで締めないでください。
ねじが濡れるとトルク係数が小さくなり、締め過ぎになります。
締め過ぎると、ねじが伸びて緩んだり、破損することがあります。
一度、大きな負荷がかかったボルトは、使用しないでください。
インパクトレンチで締めるときは、熟練が必要です。
できるだけ安定した締め付け作業ができるように練習してください。

呼び径	一般ボルト		
	強度区分 4.8		
			
	N-m	kgf-cm	lb-in
M5	3 - 5	30.59 - 50.99	26.55 - 44.26
M6	7 - 9	71.38 - 91.77	61.96 - 79.66
M8	14 - 19	142.76 - 193.74	123.91 - 168.17
M10	29 - 38	295.71 - 387.49	256.68 - 336.34
M12	52 - 67	530.24 - 683.20	460.25 - 593.02
M14	70 - 94	713.79 - 958.52	619.57 - 831.99
M16	88 - 112	897.34 - 1142.06	778.89 - 991.31
M18	116 - 144	1,182.85 - 1,468.37	1,026.72 - 1,274.54
M20	147 - 183	1,498.96 - 1,866.05	1,301.10 - 1,619.73
M22	295	3,008.12	2,611.05
M24	370	3,772.89	3,274.87
M27	550	5,608.35	4,868.05
M30	740	7,545.78	6,549.74

取り扱い説明

呼び径	調質ボルト					
	強度区分 8.8			強度区分 10.9		
						
	N-m	kgf-cm	lb-in	N-m	kgf-cm	lb-in
M5	5 - 7	50.99 - 71.38	44.26 - 61.96	7 - 10	71.38 - 101.97	61.96 - 88.51
M6	8 - 11	81.58 - 112.17	70.81 - 97.36	14 - 18	142.76 - 183.55	123.91 - 159.32
M8	23 - 29	234.53 - 295.71	203.57 - 256.68	28 - 38	285.52 - 387.49	247.83 - 336.34
M10	45 - 57	458.87 - 581.23	398.30 - 504.51	58 - 76	591.43 - 774.97	513.36 - 672.68
M12	67 - 85	683.20 - 866.75	593.02 - 752.34	104 - 134	1,060.49 - 1,366.40	920.50 - 1186.03
M14	106 - 134	1,080.88 - 1,366.40	938.21 - 1,186.03	140 - 188	1,427.58 - 1,917.04	1,239.14 - 1,663.99
M16	152 - 188	1,549.94 - 1,917.04	1,345.35 - 1,663.99	210 - 260	2,141.37 - 2,651.22	1,858.71 - 2,301.26
M18	200 - 240	2,039.40 - 2,447.28	1,770.20 - 2,124.24	280 - 340	2,855.16 - 3,466.98	2,478.28 - 3,009.34
M20	245 - 295	2,498.27 - 3,008.12	2,168.50 - 2,611.05	370 - 450	3,772.89 - 4,588.65	3,274.87 - 3,982.95
M22	—	—	—	530	5,404.41	4,691.03
M24	—	—	—	670	6,831.99	5,930.17
M27	—	—	—	1,000	10,197.00	8,851.00
M30	—	—	—	1,340	14,628.78	11,860.34

参考：

「細目ねじ」についても、同じ数値とする。

重要締め付けトルク

機種別締め付けトルク

LH66/LH62

LS66/LS62

次のボルト、ナットは下記のトルクで締め付けてください。

ねじ緩み止め剤は、ネジロック中強度（スリーボンド 1322 相当品 嫌気性封着剤）を塗布してください。

部位	コード番号	品名	締め付けトルク			ねじ緩み止め剤
			N-m	kgf-cm	lb-in	
ベッドナイフ	K0071000092	10 調質さら小ねじ 20	29 - 38	295.71 - 387.49	256.68 - 336.34	-

取り扱い説明

使用前の調整

刃合わせ調整

⚠ 危険

駐車ブレーキを確実にかけ、作業を行ってください。

⚠ 注意

二人以上で作業を行わないでください。

⚠ 注意

刃の調整をするときは、必ずエンジンを停止して行ってください。

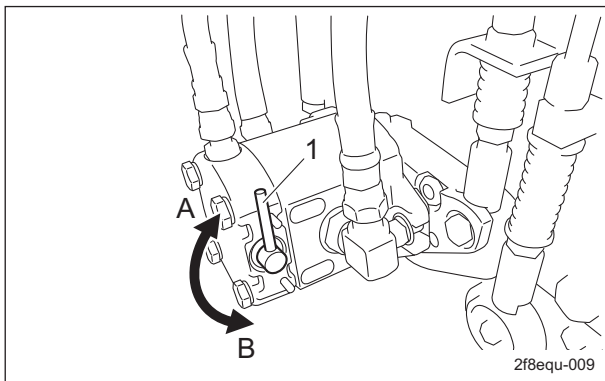
⚠ 注意

リールカッターやベッドナイフを取り扱うときは、手袋などで手を保護してください。ただし、リールカッターを回すときに手袋などが巻き込まれ、手や指を切る恐れがありますので、十分注意してください。

重要

CR ブラシ装着時（CR ブラシのみ装着タイプ）は、刃合わせ調整前に CR ブラシを取り付けている左右のボルトとナットを緩めてください。刃合わせ調整後は CR ブラシの調整を行い、緩めたボルトとナットを確実に締め付けてください。

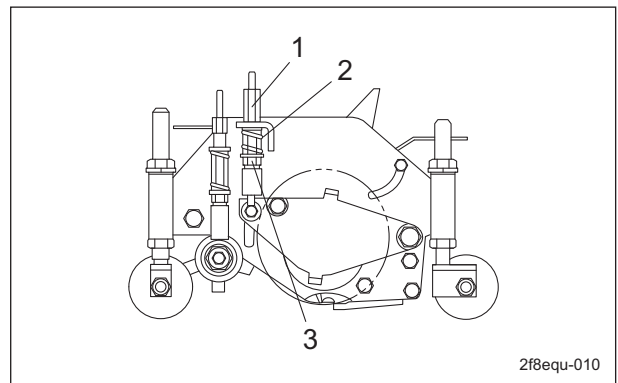
1. エンジンを停止してください。
2. リール回転・停止切り替えレバーを「停止」の位置にしてください。



刃合わせ調整_001

1	リール回転・停止切り替えレバー
A	回転
B	停止

3. リールカッターとベッドナイフの刃合わせ調整は、カッター調節ナットにより刃先全面を軽く接触させ、新聞紙（2 - 3 枚）が切れるように調整してください。
4. 短冊型に裂いた新聞紙 2 - 3 枚をリールカッターとベッドナイフの間に 90° に入れ、モアユニットを左から見てリールカッターを反時計回転に手で回して切り、切れ味を調べます。リールカッターの全面（左右 3 - 4 か所程度）にわたり、切れ味を調べてください。
 - ・ 刃先にすき間が生じた場合
カッター調節ナットを緩めると、リールカッターとベッドナイフの接触は強くなります。
 - ・ リールカッターが固くて回転しにくい場合
カッター調節ナットを締めると、リールカッターとベッドナイフの接触は弱くなります。
 - ・ 調整しても切れない場合
リールカッターのバックラッピングをしてください。



刃合わせ調整_002

1	カッター調節ナット
2	スプリング
3	カッター調節ネジ付パイプ

刈高の調整

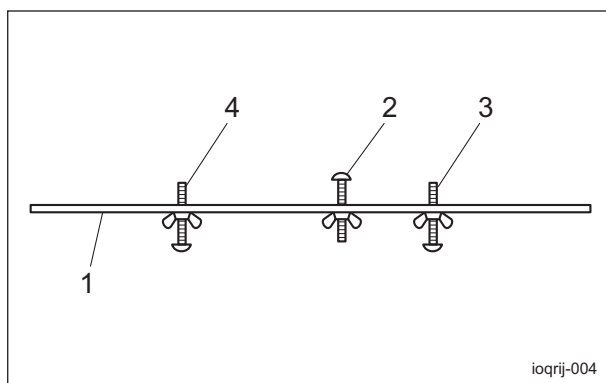
刈高調整

⚠ 注意

二人で作業を行わないでください。

刈り込み作業に応じて、刈高を調整してください。

1. 付属の刈高ゲージをセットしてください。
 - [1] 刈高設定用小ねじを刈高にセットします。
 - [2] ベッドナイフ角度調整用小ねじで、ベッドナイフの角度をセットします。
「ベッドナイフ角度調整表」(Page 4-7)



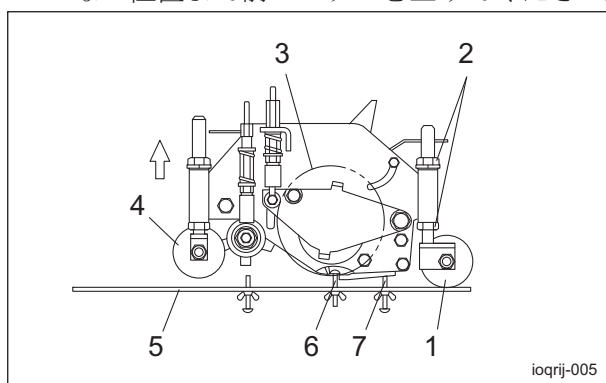
刈高調整_001

1	刈高ゲージ
2	刈高設定用小ねじ
3	ベッドナイフ角度調整用小ねじ
4	グルーマー調整用小ねじ

2. セットした刈高ゲージの刈高設定用小ねじと、ベッドナイフ角度調整用小ねじをベッドナイフに当て、後ローラーの調整を行ってください。

[1] 左右が平行になるように、ベッドナイフの左右端で各々調整し、ベッドナイフの角度を基準に後ローラーの位置を決めます。

[2] 後ローラーの調整は刈高調節ナットを緩め、刈高ゲージに合わせて調整します。このとき、前ローラーが刈高ゲージに当たると正確な調整ができませんので、当たらない位置まで前ローラーを上げてください。

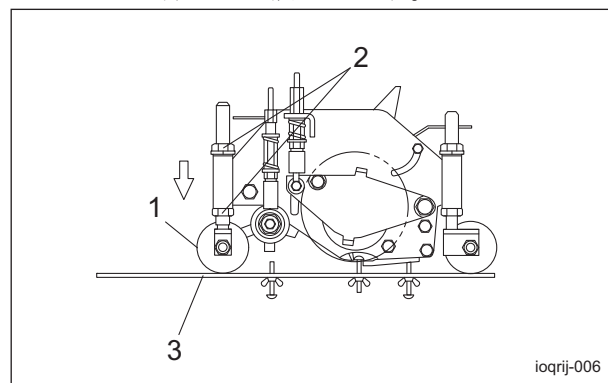


刈高調整_002

1	後ローラー
2	刈高調節ナット
3	リールカッター
4	前ローラー
5	刈高ゲージ
6	刈高設定用小ねじ
7	ベッドナイフ角度調整用小ねじ

3. 調整後は確実に刈高調節ナットを締めてください。

4. 前ローラーの刈高調節ナットを緩め、刈高ゲージに合わせて調整します。



刈高調整_003

1	前ローラー
2	刈高調節ナット
3	刈高ゲージ

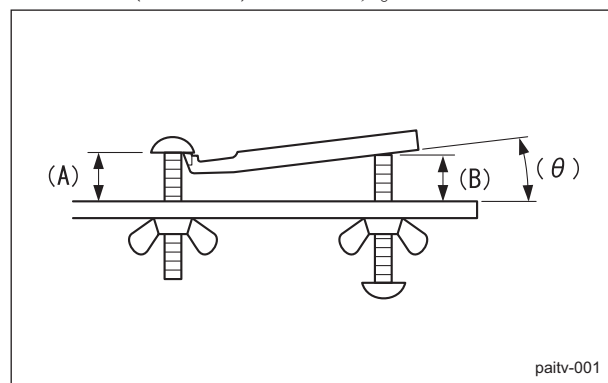
5. 調整後は確実に刈高調節ナットを締めてください。

ベッドナイフ角度調整表

ベッドナイフの角度は 5° を基準にし、状況に合わせて設定してください。

<例>

刈高 15.0 mm (0.59 in) でベッドナイフの角度を 5° にする場合は、ベッドナイフ底面高を 12.0 mm (0.47 in) にします。



ベッドナイフ角度調整表_001

A	刈高
B	ベッドナイフ底面高
θ	ベッドナイフ角度

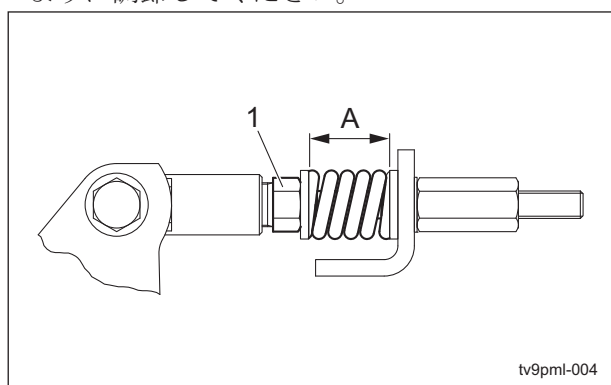
取り扱い説明

ベッドナイフ 角度 (θ)	(B) の値
7°	刈高 (A) -0.6 mm (-0.02 in)
6°	刈高 (A) -1.8 mm (-0.07 in)
5°	刈高 (A) -3.0 mm (-0.12 in)
4°	刈高 (A) -4.2 mm (-0.17 in)
3°	刈高 (A) -5.4 mm (-0.21 in)
2°	刈高 (A) -6.6 mm (-0.26 in)
1°	刈高 (A) -7.8 mm (-0.31 in)

カッター調節スプリングの調整

リールカッター径が小さくなったら、カッター調節スプリングの調整をしてください。

1. 刃合わせ調整を行ってください。
2. カッター調節ネジ付パイプを緩め、スプリングコイルの長さが 27.0 mm (1.06 in) 程度になるように調節してください。



カッター調節スプリングの調整_001

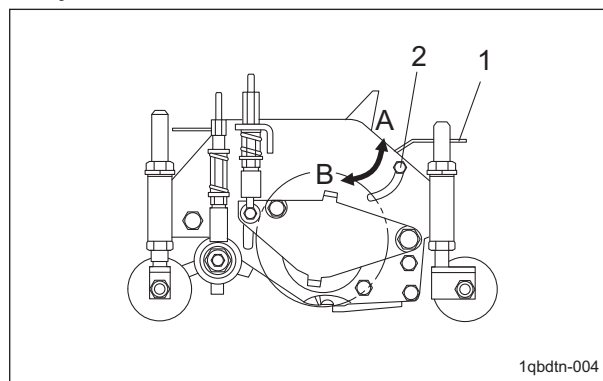
1	カッター調節ネジ付パイプ
A	27.0 mm (1.06 in)

リールカバーの調整 (可変タイプ)

リールカバーは、角度の調整ができます。リールカバーを固定している左右のボルトを緩め、リールカバーの角度を調整してください。グラスキャッチャーをセットするときはリールカバーを以下の状態にしてください。

- ・ 前集草の場合：リールカバーを閉じてください。

- ・ 後集草の場合：リールカバーを開けてください。



リールカバーの調整 (可変タイプ)_001

1	リールカバー
2	固定ボルト
A	開く
B	閉じる

グルーマーの調整

参考：
この機能は仕様により、無い場合があります。

⚠ 注意

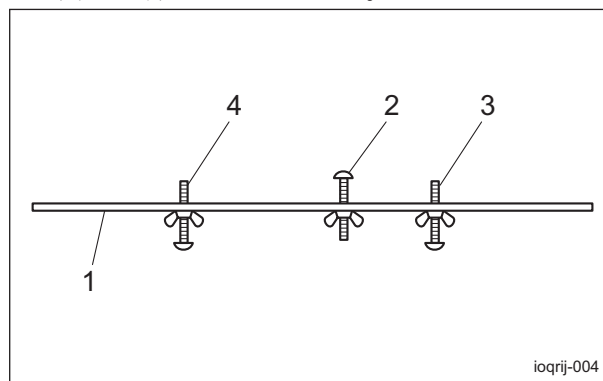
調整は必ず刈高ゲージを使用し、左右が平行になるように調整してください。
ベアリング破損の原因となります。

⚠ 注意

グルーマーの設定は地上高さで 5.0 mm (0.2 in) 以上にしてください。
それ以下で使用するとグルーマー軸、ベアリング、ギヤなどが破損する恐れがあります。

グルーマー作業に応じて、刈高を調整してください。

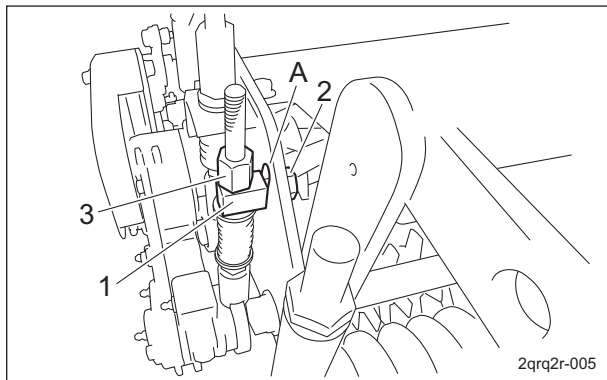
1. 刈高ゲージのグルーマー調整用小ねじを設定の高さに合わせてください。



グルーマーの調整_001

1	刈高ゲージ
2	刈高設定用小ねじ
3	ベッドナイフ角度調整用小ねじ
4	グルーマー調整用小ねじ

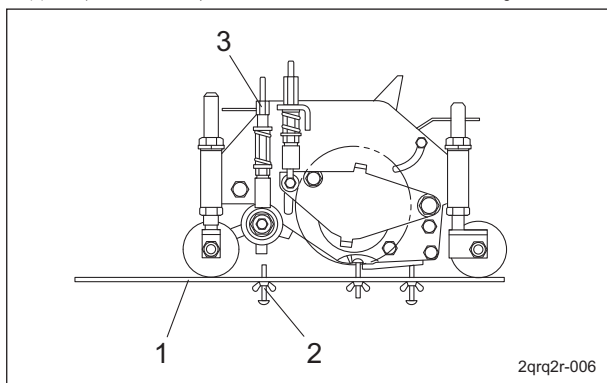
2. ロッド受金を固定しているナットを緩めてください。



グルーマーの調整_002

1	ロッド受金
2	ナット
3	グルーマー調節ナット
A	長穴

3. グルーマー全体を長穴の一番下まで下げてください。
4. ロッド受金を固定しているナットを締め付け、確実に固定してください。
5. グルーマー調節ナットで高さの調整をしてください。
6. グルーマーを使用しないときは、グルーマー全体を長穴の一番上まで上げてください。



グルーマーの調整_003

1	刈高ゲージ
2	グルーマー調整用小ねじ
3	グルーマー調節ナット

グルーマースプリングの調整

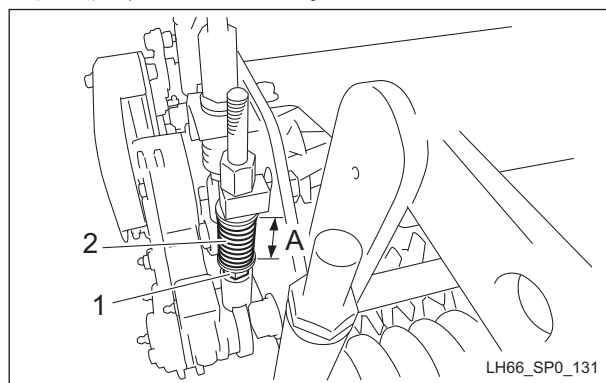
参考：

この機能は仕様により、無い場合があります。

⚠ 注意

リールカッターとベッドナイフ、グルーマー刃は全て刃物です。
手足を切る恐れがありますので、取り扱いには十分注意してください。

1. グルーマーの高さを調整してください。
2. 調節ネジ付きパイプを緩め、グルーマースプリングの長さが 45.0 mm (1.77 in) 程度になるように調節してください。



グルーマースプリングの調整_001

1	調節ネジ付きパイプ
2	グルーマースプリング
A	45.0 mm (1.77 in)

取り扱い説明

CR ブラシの調整

CR ブラシの調整（CR ブラシのみ装着タイプ）

参考：

この機能は仕様により、無い場合があります。

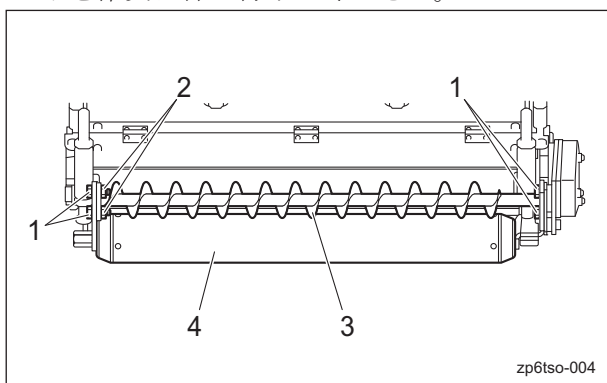
注意

ブラシを後ローラーに強く当てると、ベルトがスリップしたり、切れたりする原因となる恐れがあります。

重要

CR ブラシは、回転するブラシにより、後ローラーに刈り芝などが付着することを防止します。

1. CR ブラシを取り付けている左右のボルトとナットを緩めてください。
2. ブラシと後ローラーのすき間を 0 - 1.0 mm (0 - 0.039 in) に調節し、緩めたボルトとナットを確実に締め付けてください。



CR ブラシの調整（CR ブラシのみ装着タイプ）_001

1	ボルト
2	ナット
3	ブラシ
4	後ローラー

CR ブラシの調整（グルーマー同時装着タイプ）

参考：

この機能は仕様により、無い場合があります。

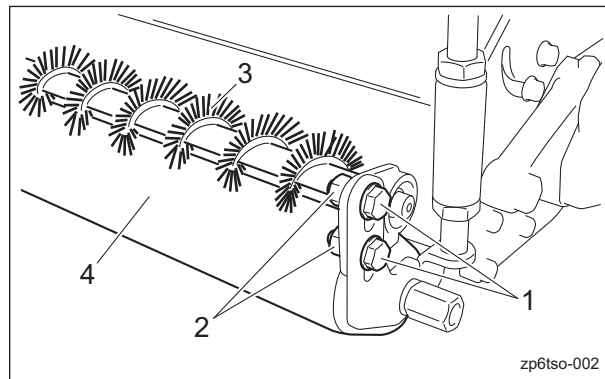
注意

ブラシを後ローラーに強く当てると、ベルトがスリップしたり、切れたりする原因となる恐れがあります。

重要

CR ブラシは、回転するブラシにより、後ローラーに刈り芝などが付着することを防止します。

1. CR ブラシを取り付けている左右のボルトとナットを緩めてください。
2. ブラシと後ローラーのすき間を 0 - 1.0 mm (0 - 0.039 in) に調節しながら、緩めたボルトとナットを確実に締め付けてください。



CR ブラシの調整（グルーマー同時装着タイプ）_001

1	ボルト
2	ナット
3	ブラシ
4	後ローラー

スクレーパーの調整

フロントスクレーパーの調整

参考：

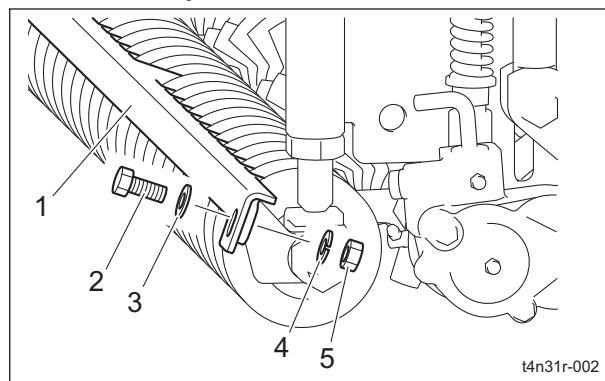
この機能は仕様により、無い場合があります。

注意

スクレーパーを前ローラーに強く当てると、スクレーパーが変形したり、前ローラーが削れたりする原因となります。

スクレーパーは、前ローラーに刈り芝などが付着することを防止します。

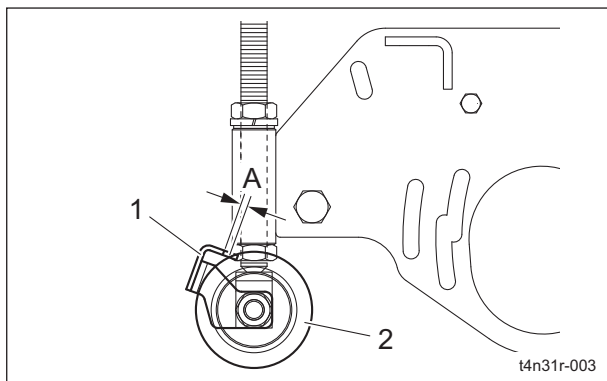
1. スクレーパーの左右のボルトとナットを緩めてください。



フロントスクレーパーの調整_001

1	スクレーパー
2	ボルト
3	ワッシャー
4	Sワッシャー
5	ナット

2. スクレーパーと前ローラーの外径面のすき間を2.0 - 3.0 mm (0.079 - 0.118 in) に調節し、緩めたボルトとナットを確実に締めてください。



フロントスクレーパーの調整_002

1	スクレーパー
2	前ローラー
A	2.0 - 3.0 mm (0.079 - 0.118 in)

リヤスクレーパーの調整 (ワイヤータイプ)

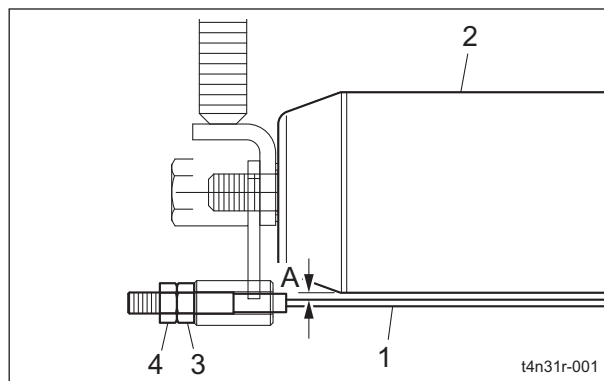
参考：
この機能は仕様により、無い場合があります。

⚠ 注意

スクレーパーを後ローラーに強く当てると、スクレーパーが切れたり、たわむ原因となります。

スクレーパーは、後ローラーに刈り芝などが付着することを防止します。

1. スクレーパーの左右のロックナットとナットを緩めてください。
2. スクレーパーと後ローラーのすき間を2.0 - 3.0 mm (0.079 - 0.118 in) に調節してナットを締め、ロックナットで固定してください。

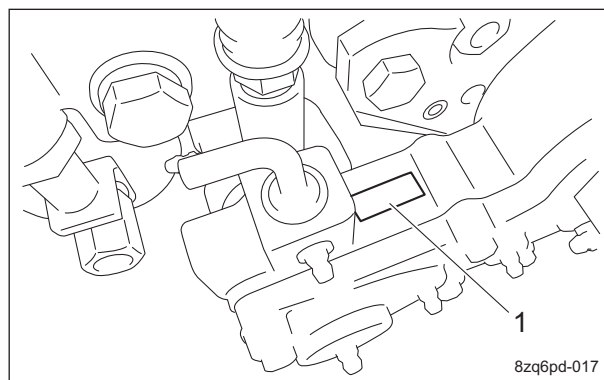


リヤスクレーパーの調整 (ワイヤータイプ)_001

1	スクレーパー
2	後ローラー
3	ナット
4	ロックナット
A	2.0 - 3.0 mm (0.079 - 0.118 in)

各部の操作方法

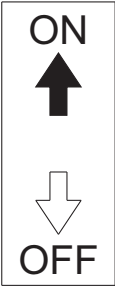
操作ラベルの説明



操作ラベルの説明_001

1	ON・OFF マーク
---	------------

取り扱い説明

1	<p>K4203000080 ON・OFF マーク</p> <p>参考： この機能は仕様により、無い場合があります。 グルーマーの回転の ON・OFF を示しています。</p>		8zq6pd-011
---	--	--	------------

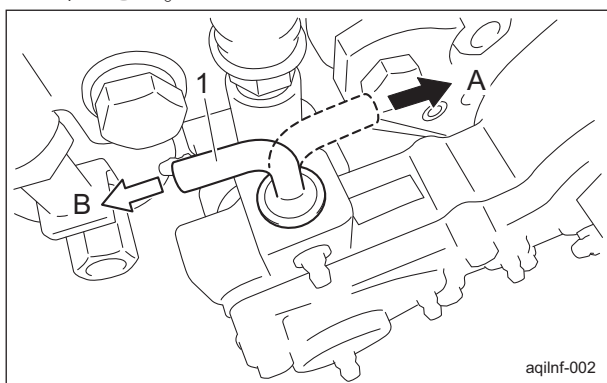
グルーマークラッチレバー

参考：
この機能は仕様により、無い場合があります。

重要

グルーマークラッチレバーを上方向に引かないでください。
グルーマークラッチレバーがグルーマーケースから抜けて、スチールボールがケースの内部に落ちる恐れがあります。

グルーマークラッチレバーは、各モアユニットに取り付けてあるグルーマーにあり、グルーマー作業を行う際に使用します。
グルーマークラッチレバーを「ON」側に回すとグルーマーは回転し、グルーマークラッチレバーを「OFF」側に回すとグルーマーは停止します。
グルーマー作業をしないときは、必ず「OFF」側にしてください。



グルーマークラッチレバー_001

1	グルーマークラッチレバー
A	ON
B	OFF

メンテナンス上の注意	Page 5-2
メンテナンススケジュール	Page 5-2
規定値	Page 5-3
グリースアップ	Page 5-4
グリースアップについて	Page 5-4
グリースアップ位置	Page 5-4
メンテナンス・モア	Page 5-6
モアユニットの清掃	Page 5-6
リールカッターのバックラッピング	Page 5-6
リールカッターの研磨	Page 5-8
リールカッターの交換	Page 5-9
ベッドナイフの交換	Page 5-9
ベルトの張り調整	Page 5-10
長期保管	Page 5-11
長期保管について	Page 5-11

メンテナンス

メンテナンス上の注意

⚠ 注意

実施するメンテナンスを熟知してから行ってください。

⚠ 注意

メンテナンスを行う際に必要な工具は、目的にあったものを使用してください。

⚠ 注意

常に安全に、最高の性能でお使い頂くために、交換部品やアクセサリは BARONESS 純正部品をお求めください。
純正部品以外の部品をご使用になった場合、製品保証を受けられなくなる場合がありますので、ご注意ください。

メンテナンススケジュール

LH62・LH66

メンテナンススケジュールは、以下のとおりです。

○・・・点検、調整、補給、清掃

●・・・交換(初回)

△・・・交換

メンテナンス項目	作業前	作業後	10 時間ごと	50 時間ごと	250 時間ごと	500 時間ごと	必要に応じて	備考
刃（リールカッター、ベッドナイフ）の状態の点検	○							「リールカッターとベッドナイフの点検」参照
カバーの状態の点検	○							「カバーの点検」参照
ローラーの状態の点検	○							「ローラーの点検」参照
グルーマーの状態の点検	○							「グルーマーの点検」参照
CR ブラシの状態の点検	○							「CR ブラシの点検」参照
スクレーパーの状態の点検	○							「スクレーパーの点検」参照
ベルトの状態の点検	○							「ベルトの点検」参照
各部の損傷の点検	○							
ボルト、ナットの締め付けの点検	○							
刃合わせ	○							「刃合わせ調整」参照
刈高の確認	○							「刈高の調整」参照
リールカバーの調整（可変タイプ）	○							「リールカバーの調整（可変タイプ）」参照
グルーマーの調整	○							「グルーマーの調整」参照
CR ブラシの調整	○							「CR ブラシの調整」参照
スクレーパーの調整	○							「スクレーパーの調整」参照

メンテナンス

メンテナンス項目	作業前	作業後	10時間ごと	50時間ごと	250時間ごと	500時間ごと	必要に応じて	備考
モアユニットの清掃		○						「モアユニットの清掃」参照
バックラッピング		○						「リールカッターのバックラッピング」参照
グルーマーケース部のグリースアップ			○					「グリースアップ位置」参照
グリースアップ				○				「グリースアップ位置」参照
CR ブラシのベルトカバー内の清掃				○				
モアユニット油圧モーター軸のグリースの塗布					○			
リールハウジング支軸ボルトのグリースの塗布						○		
カッター調節スプリングの調整							○	「カッター調節スプリングの調整」参照
CR ブラシのベルトの張り調整							○	「CR ブラシ駆動ベルト」参照
刃（リールカッターとベッドナイフ）の研磨							○	必要に応じて刃の再研磨または交換

・ 消耗品については、保証値ではありません。

規定値

カッター調節スプリング	27.0 mm (1.06 in)	スプリングコイルの長さ	
グルーマースプリング	45.0 mm (1.77 in)	スプリングコイルの長さ	
CR ブラシ	CR ブラシのみ装着タイプ	0 - 1.0 mm (0 - 0.039 in)	ブラシと後ローラーのすき間
	グルーマー同時装着タイプ		
フロントスクレーパー	2.0 - 3.0 mm (0.079 - 0.118 in)	スクレーパーとローラーの外径面のすき間	
リヤスクレーパー	2.0 - 3.0 mm (0.079 - 0.118 in)	スクレーパーとローラーのすき間	
CR ブラシ駆動ベルト	CR ブラシのみ装着タイプ	5.0 - 6.0 mm (0.197 - 0.236 in)	ベルトのプーリー間の中央を10.0 N (1.0 kgf) で押えたときのたわみ
	グルーマー同時装着タイプ	63.0 - 65.0 mm (2.48 - 2.56 in)	スプリングコイルの長さ

メンテナンス

グリースアップ

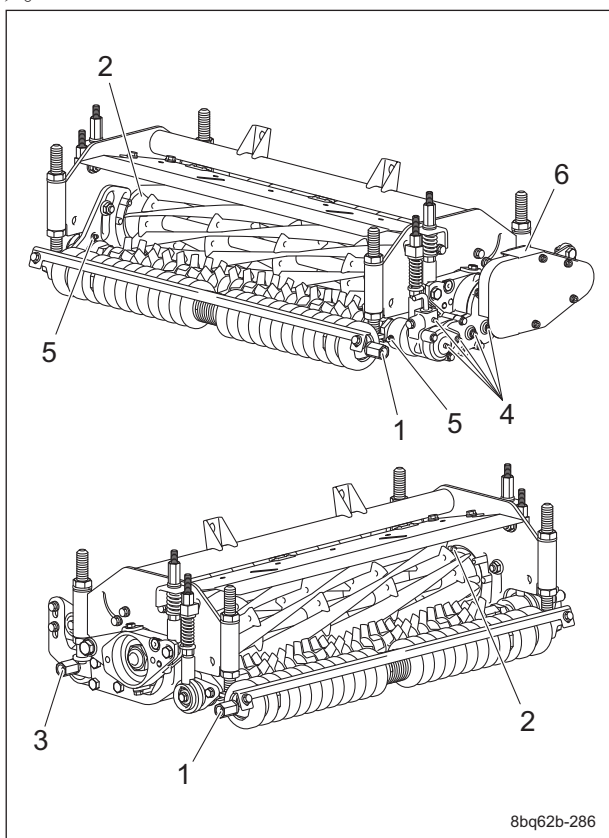
グリースアップについて

可動部がグリース切れにより、固着したり、破損したりする可能性がありますので、グリースアップの必要性があります。

メンテナンススケジュールに従って、ウレア系2号グリースでグリースアップしてください。その他指定のグリース、潤滑油を使用する場所は、「グリースアップ位置」に記載されています。指定のグリース、潤滑油でグリースアップしてください。

グリースアップ位置

次の場所にグリースニップルが取り付けられています。

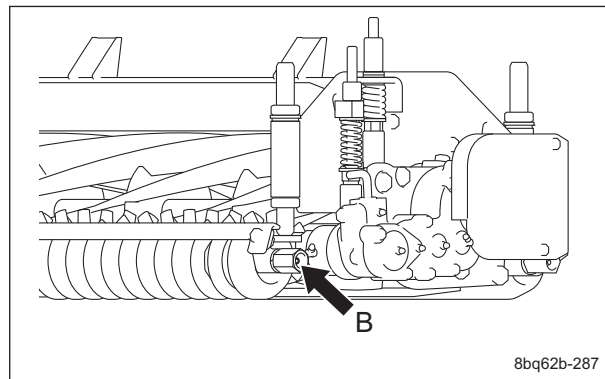


グリースアップ位置_001

部位		注油箇所数	注油時間	
1	前ローラー軸部	2	-	B
2	リールハウジング部	2	-	B
3	後ローラー軸部	2	-	B
4	グルーマーケース部	5	A	B
5	グルーマー軸部	2	-	B
6	CR ブラシテンションレバー部	1	-	B

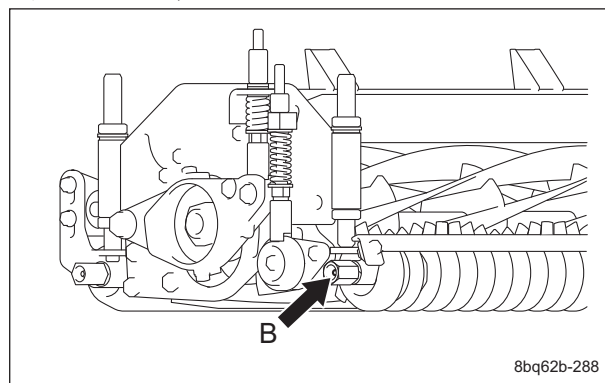
Aは10時間ごと、Bは50時間ごとにグリースアップしてください。

1. 前ローラー軸部
前ローラー軸部の左右に1か所ずつあります。
前ローラー左



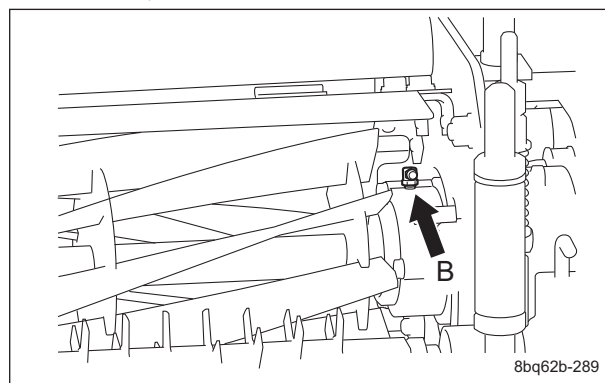
グリースアップ位置_002

前ローラー右



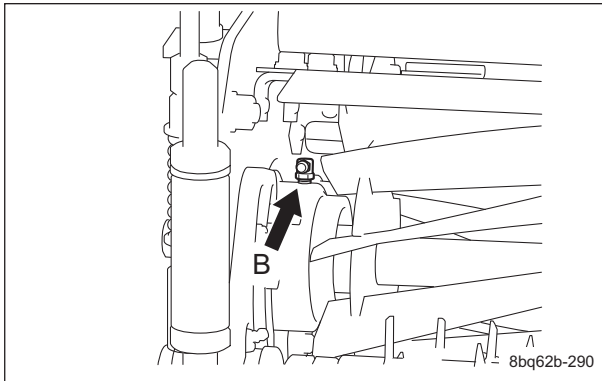
グリースアップ位置_003

2. リールハウジング部
左右のリールハウジング部に1か所ずつあります。
リールハウジング左



グリースアップ位置_004

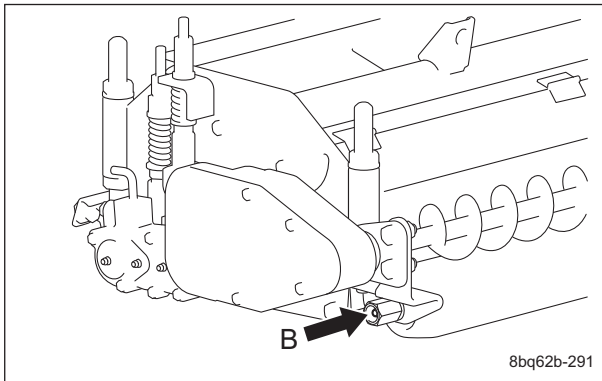
リールハウジング右



グリースアップ位置_005

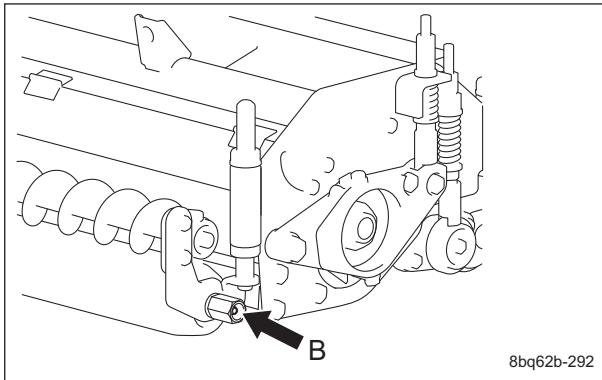
3. 後ローラー軸部

後ローラー軸部の左右に1か所ずつあります。
後ローラー左



グリースアップ位置_006

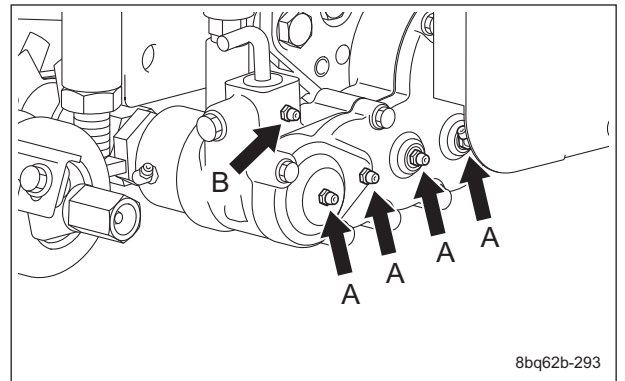
後ローラー右



グリースアップ位置_007

4. グルーマーケース部

参考：
この機能は仕様により、無い場合があります。
グルーマーケース部に5か所あります。

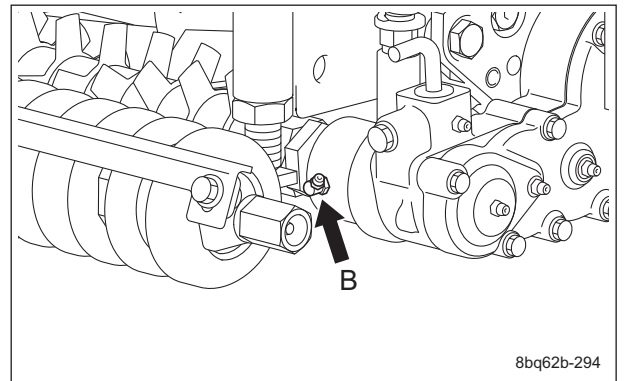


グリースアップ位置_008

5. グルーマー軸部

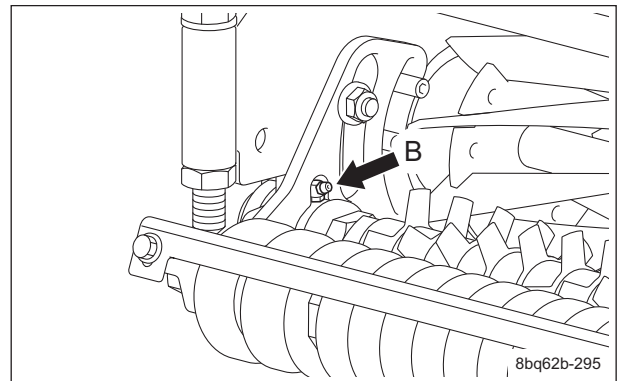
参考：

この機能は仕様により、無い場合があります。
グルーマー軸部の左右に1か所ずつあります。
グルーマーケース側



グリースアップ位置_009

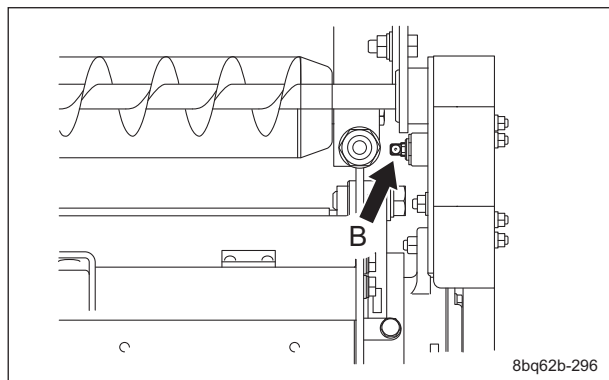
リールモーター側



グリースアップ位置_010

メンテナンス

6. CR ブラシテンションレバー部
 (グルーマー+CR ブラシ同時装着タイプ)
 参考：
 この機能は仕様により、無い場合があります。



グリースアップ位置_011

メンテナンス・モア

モアユニットの清掃

重要

清掃は、リール軸のシール部に水がかからないように注意してください。(高圧洗浄禁止)
 機械の故障の原因となります。

作業後は、モアユニットの清掃を必ず行ってください。

1. エンジンを停止し、キーを抜き取ってください。
2. モアユニットの裏表を水または圧縮空気ですばりに清掃してください。
3. リールカッターに巻き付いた芝草は取り除いてください。

リールカッターのバックラッピング

バックラッピングとは、包丁の刃を研ぐようなもので、リールカッターとベッドナイフの刃先が丸みを帯びて切れづらくなった場合、ペースト状の研磨剤を塗って、リールカッターを逆回転させながら刃先を研ぐ作業のことです。
 しかし、バックラッピングは応急処置的なもので、完全に切れ味は戻りません。
 リールカッターとベッドナイフの刃先が丸みを帯びて切れ味が悪くなった場合は、以下の手順で、バックラッピングを行ってください。

注意

リールカッターとベッドナイフは共に刃物です。
 手足を切る恐れがありますので、取り扱いには十分注意してください。

注意

バックラッピング作業は排気ガスを吸わないように注意してください。

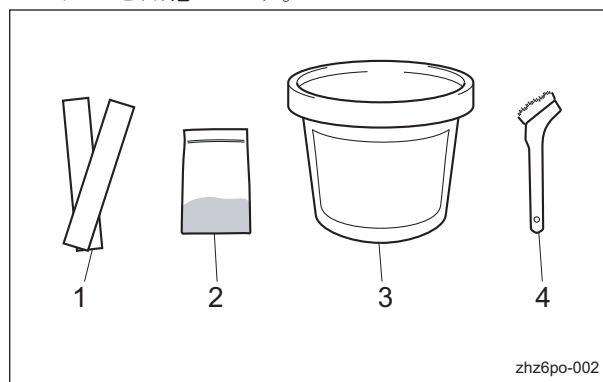
注意

バックラッピング作業中はリールカッターが回転しています。
 可動部に手足を近づけないでください。

注意

二人以上でバックラッピング作業を行わないでください。

1. 新聞紙を短冊型に裂いたもの、バックラッピングパウダーをオイルで混合した研磨剤または、ジェルコンパウンド (バロネス純正研磨剤)、ブラシを用意します。



リールカッターのバックラッピング_001

1	新聞紙
2	バックラッピングパウダー
3	ジェルコンパウンド
4	ブラシ

参考：
 研磨剤の混合比は体積比で、バックラッピングパウダー (#150 - #200) 1 : オイル 3 - 4 です。

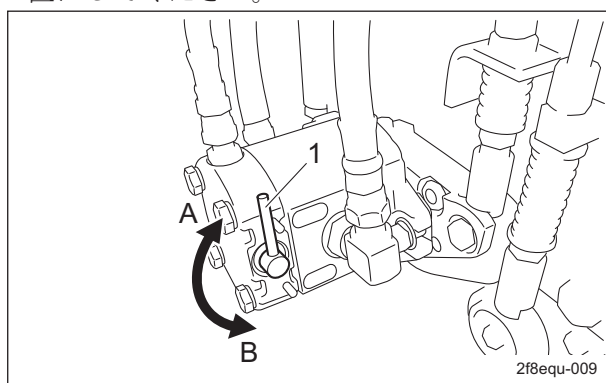
注意

リールカッターやベッドナイフを取り扱うときは、手袋などで手を保護してください。ただし、リールカッターを回すときに手袋などが巻き込まれると、手や指を切る恐れがありますので十分注意してください。

重要

切れ味は、刈り込み後の刃合わせ状態で調べてください。

2. エンジンを停止してください。
3. リール回転・停止切り替えレバーを「停止」位置にしてください。



リールカッターのバックラッピング_002

1	リール回転・停止切り替えレバー
A	回転
B	停止

4. 短冊型に裂いた新聞紙 2 - 3 枚をリールカッターとベッドナイフの間に 90° に入れ、モアユニットを左から見てリールカッターを反時計回転に手で回して切り、切れ味を調べます。
5. リールカッターの全面（左右 3 - 4 か所程度）にわたり、切れ味を調べます。
6. 切れ味を調べ、切れ味の良いところにチョークなどで印を付けます。
7. バックラッピングするモアユニットの油圧モーターのリール回転・停止切り替えレバーを「回転」位置にします。バックラッピングしないモアユニットは、「停止」にします。
8. 運転席に着座し、駐車ブレーキをかけ、エンジンを始動させます。
参考：
リール回転スイッチが「回転」側に押されていると、エンジンは始動しません。
9. すべてのモアユニットを地面に下ろします。
10. リール逆転スイッチを「逆転」側に押します。

11. エンジン回転を低速にします。
12. リール回転スイッチを「回転」側に押し、リールカッターをバックラッピング回転させます。
13. リール回転・停止切り替えレバーでリールカッターの回転速度を調整してください。
14. ブラシに研磨剤をつけ、チョークの印を目印にしてリールカッターの切れ味の良い部分の上面に均一に塗布します。（切れ味の悪い箇所には絶対に塗らないでください。）
15. しばらく回転させておき、接触音がなくなったら、リール回転スイッチを「停止」側に押し、リールカッターの回転を停止させます。
16. エンジンを停止します。
17. リールカッターに塗布した研磨剤を洗い流すか、ウエスなどでふき取り、切れ味を調べます。
18. 手順 3. - 17. の作業を繰り返し、リールカッターの全面（左右 3 - 4 か所程度）が均一になるようにバックラッピングします。
19. 最後に研磨剤を、リールカッターの刃先全幅に塗って、仕上げのバックラッピングを行います。
20. リール回転スイッチを「停止」側に押し、リール回転を停止させ、エンジンを停止し、残っている研磨剤を注意深く徹底的にきれいに洗い流してください。
21. リール逆転スイッチを「正転」側に押します。
22. リール回転・停止切り替えレバーを「停止」の位置に戻します。
23. 切れ味を確認しながら、刃合わせ調整を行ってください。

メンテナンス

リールカッターの研磨

⚠ 注意

リールカッターとベッドナイフは共に刃物です。手足を切る恐れがありますので、取り扱いには十分注意してください。

⚠ 注意

刃物に触れる場合は、手を切る恐れがありますので、手袋を着用してください。

リールカッターの研磨とは、リールカッターの真円を出す作業と、リリース（2番）を作る作業のことです。

バックラッピングを行っても、切れ味が戻らない場合や、リリース（2番）がなくなったときにする作業です。

バックラッピングを行っても切れ味が戻らない場合や、リリース（2番）がなくなり、ベタ当たりしバックラッピングに時間がかかるようになった場合は、研磨を行ってください。

また、リールカッターが磨耗して円錐形になってしまった場合は、円筒研磨し、円筒形に戻してください。

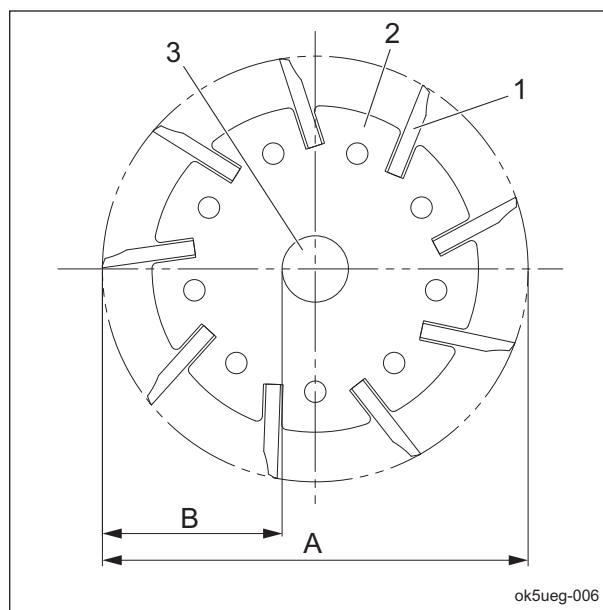
リールカッターの研磨は、購入販売店または弊社までご依頼ください。

リールカッターは、研磨後、リールカッターの外径寸法が使用限界寸法以上残る場合、研磨を行うことができます。

新品		使用限界	
寸法：A (リールカッター外径)	寸法：B (刃先外径部-リールカッター軸外径部)	寸法：A (リールカッター外径)	寸法：B (刃先外径部-リールカッター軸外径部)
163 mm (6.42 in)	68.8 mm (2.71 in)	143 mm (5.63 in)	58.8 mm (2.31 in)

参考：

リールカッター軸の外径寸法は、25.4 mm (1.00 in) です。



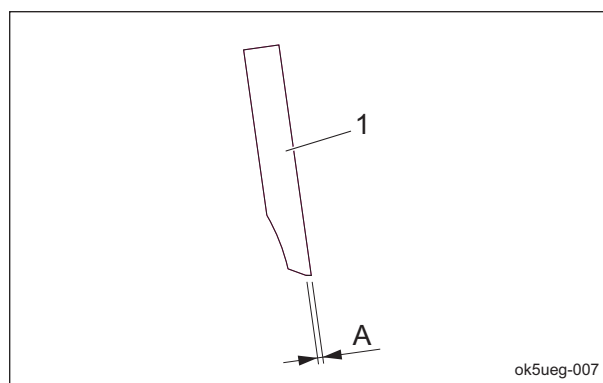
リールカッターの研磨_001

1	リールカッター刃
2	リールカッター円盤
3	リールカッター軸
A	リールカッター外径
B	刃先外径部-リールカッター軸外径部

リールカッターが以下の状態になった場合は、研磨が必要です。

1. リールカッターの外径研磨幅（ベッドナイフ接触部の長さ）が、使用限界寸法以上になった場合。

リールカッター外径寸法（新品）	リールカッター外径研磨幅の使用限界寸法
163 mm (6.42 in)	3.0 mm (0.12 in) (メーカー推奨)



リールカッターの研磨_002

1	リールカッター刃
A	リールカッター外径研磨幅

2. 刃先が極端に丸くなり、バックラッピングでは刃のエッジが立てられない状態になった場合。

3. リールカッターが磨耗して円錐形になり、刃合わせ調整ができなくなった場合。

リールカッターの交換

⚠ 注意

リールカッターとベッドナイフは共に刃物です。手足を切る恐れがありますので、取り扱いには十分注意してください。

⚠ 注意

刃物に触れる場合は、手を切る恐れがありますので、手袋を着用してください。

リールカッターの交換の基準は、以下のとおりです。

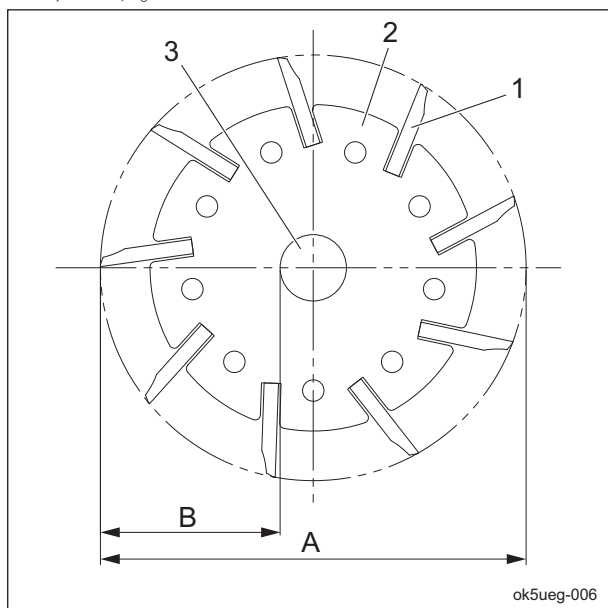
ただし、基準値は目安であり、新品状態のリールカッターの性能を保証するものではありません。

1. リールカッターの外径寸法が使用限界寸法以下になった場合。

新品		使用限界	
寸法：A (リールカッター外径)	寸法：B (刃先外径部-リールカッター軸外径部)	寸法：A (リールカッター外径)	寸法：B (刃先外径部-リールカッター軸外径部)
163 mm (6.42 in)	68.8 mm (2.71 in)	143 mm (5.63 in)	58.8 mm (2.31 in)

参考：

リールカッター軸の外径寸法は、25.4 mm (1.00 in) です。



リールカッターの交換_001

1	リールカッター刃
2	リールカッター円盤
3	リールカッター軸
A	リールカッター外径
B	刃先外径部-リールカッター軸外径部

ベッドナイフの交換

⚠ 注意

リールカッターとベッドナイフは共に刃物です。手足を切る恐れがありますので、取り扱いには十分注意してください。

⚠ 注意

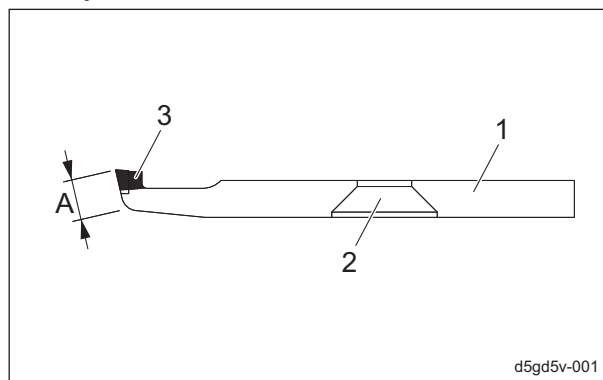
刃物に触れる場合は、手を切る恐れがありますので、手袋を着用してください。

ベッドナイフの交換の基準は、以下のとおりです。

1. リールカッターを研磨した場合。
2. リールカッターを交換した場合。
3. ベッドナイフが磨耗した場合。

ハイス付刃

ベッドナイフのチップが無くなる前に交換してください。



ベッドナイフの交換_001

1	ベッドナイフ
2	取り付け穴
3	チップ
A	前面 (フロントフェイス)

メンテナンス

ベルトの張り調整

▲ 注意

ベルトの調整を行う場合は、必ずエンジンを停止してください。

重要

ベルトの張りは、規定値を確認してください。規定値であるかの確認は、ベルトを数回転させた後に行ってください。

使用頻度により、ベルトが緩いと踊ったり、スリップする可能性があります。

また、張り過ぎると損傷が早くなる可能性があります。

必要に応じて調整し、いつも適切な張り具合に保ってください。

CR ブラシ駆動ベルト (CR ブラシのみ装着タイプ)

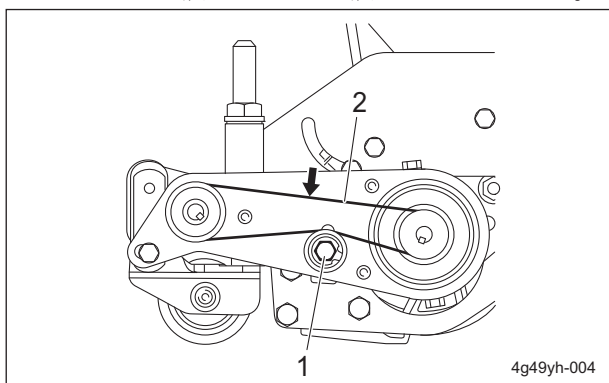
参考：

この機能は仕様により、無い場合があります。

▲ 注意

ベルトの調整を行う際は、必ずエンジンを停止してください。

1. ベルトカバーを取り外してください。
2. ベルトの張り具合を確認してください。
3. ベルトの張りが適正でない場合は、テンションプーリー調整ボルトで調整してください。



CR ブラシ駆動ベルト (CR ブラシのみ装着タイプ) _001

1	テンションプーリー調整ボルト
2	ベルト

ベルトの張りは、ベルトのプーリー間の中央を指で軽く 10.0 N (1.0 kgf) で押さえて 5.0 - 6.0 mm (0.197 - 0.236 in) たわむ程度であれば適正です。

CR ブラシ駆動ベルト (グルーマー同時装着タイプ)

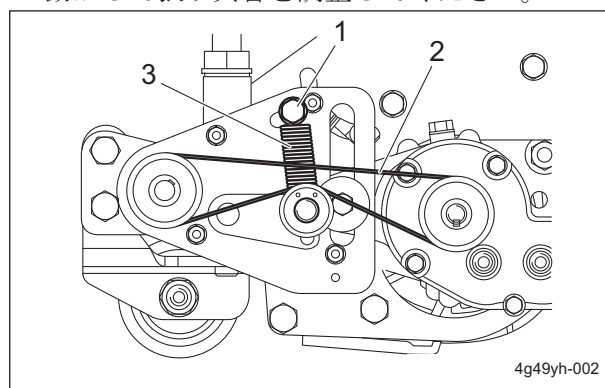
参考：

この機能は仕様により、無い場合があります。

▲ 注意

ベルトの調整を行う際は、必ずエンジンを停止してください。

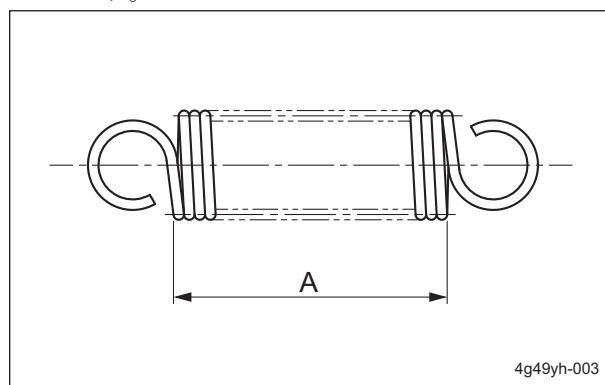
1. ベルトカバーを取り外してください。
2. ベルトの張り具合を確認してください。
3. ベルトの張りが適正でない場合は、ボルトを動かして張り具合を調整してください。



CR ブラシ駆動ベルト (グルーマー同時装着タイプ) _001

1	ボルト
2	ベルト
3	ばね

ベルトの張りは、スプリングコイルの長さが 63.0 - 65.0 mm (2.48 - 2.56 in) あれば適正です。



CR ブラシ駆動ベルト (グルーマー同時装着タイプ) _002

A	63.0 - 65.0 mm (2.48 - 2.56 in)
---	---------------------------------

長期保管

長期保管について

- ・ 泥や草屑、油汚れなどをきれいに落としてください。
- ・ 各注油箇所にごリース注入、塗布と注油をしてください。

BARONESS[®]
Quality on Demand



株式会社 共 栄 社

〒442-8530
愛知県豊川市美幸町1-26

TEL (0533) 84-1221
FAX (0533) 84-1220