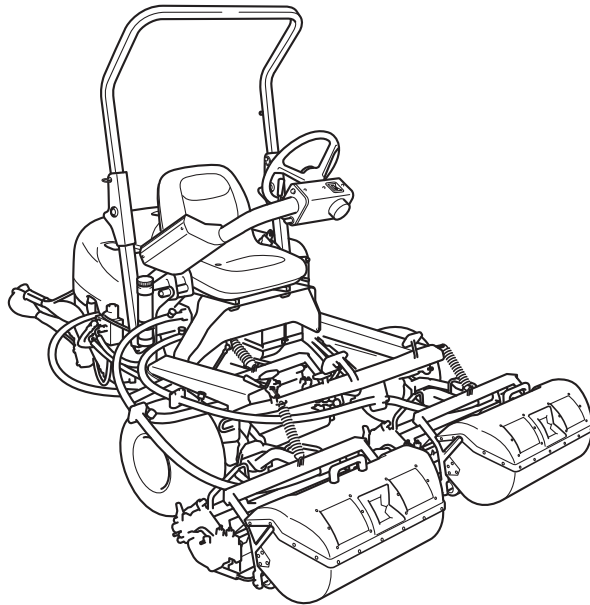


LM315GC

乗用3連グリーンモア（ガソリンモデル）

取扱説明書



Serial No. LM315GC : 30727-

「必読」
ご使用前に必ず本書をお読みください。

BARONESS[®]
Quality on Demand

Ver.3.0

LM315GC

ごあいさつ

このたびは、パロネス製品をお買い上げいただきまして、誠にありがとうございます。
本書は、本機の正しい取り扱い方法と調整方法、また点検方法について説明しています。
機械をご使用になる前に必ず本書をお読みいただき、内容を十分にご理解の上、ご使用ください。
いつまでも優れた性能を発揮させ、安全な作業をしていただきますようお願いいたします。

本書を読んで製品の運転方法や整備方法を十分に理解し、他人に迷惑の掛からない、適切な方法でご使用ください。

本機を適切かつ安全に使用するのはお客様の責任です。

本書に無い保守、整備などは決して行わないでください。

エンジン・バッテリーなどの取扱説明書も必ずお読みください。

整備を行う場合は専門知識のある要員によって作業を行ってください。

整備について、また純正部品についてなど、分からないことはお気軽に弊社代理店、販売店または、弊社におたずねください。

お問い合わせの際には、必ず本機の型式と製造番号をお知らせください。

本機を貸与または、譲渡する場合は本機と一緒に本書をお渡しください。

株式会社 共栄社

注意

本書記載事項は、改良のため予告なしに変更する場合があります。
部品交換を行う場合は、必ず「BARONESS 純正部品」または「弊社指定部品」を使用してください。
純正部品以外の部品を使用して生じた不具合については責任を負いかねます。

危険警告記号の説明

本書では安全に関する重要な取り扱い上の注意事項について、危険警告記号を使用し、次のように表示しています。



696cq5-001

危険警告記号

この記号は「危険」「警告」「注意」に関する項目を意味します。

いずれも安全確保のための重要事項が記載してありますので、注意してお読みいただき、十分理解してから作業を行ってください。

これらを遵守されない場合、事故につながる恐れがあります。

危険

その警告に従わなかった場合、死亡または重傷を負うことになるものを示しています。

警告

その警告に従わなかった場合、死亡または重傷を負う危険性があるものを示しています。

注意

その警告に従わなかった場合、ケガを負う恐れのある、または物的損傷の発生が予測されるものを示しています。

重要

製品の構造などの注意点を示しています。

使用目的

グリーン用/ティー用：本機は、ゴルフ場の芝草刈り作業を目的とした機械です。

フィールド用：本機は、サッカー場・野球場の芝草刈り作業を目的とした機械です。

この目的以外で使用したり、機械の改造をしないでください。

本機をその他の目的で使用したり、改造すると大変危険であり、機械を損傷する原因にもなります。

また、本機は特殊自動車の型式認定を取得していませんので、一般道路は走行できません。

安全	Page 1-1
安全上の注意事項	Page 1-2
廃棄	Page 2-1
廃棄処分	Page 2-2
製品概要	Page 3-1
仕様	Page 3-2
各部の名称	Page 3-3
警告ラベルと指示ラベル	Page 3-4
取り扱い説明	Page 4-1
使用前の点検	Page 4-2
締め付けトルク	Page 4-10
使用前の調整	Page 4-14
エンジン始動・停止方法	Page 4-19
各部の操作方法	Page 4-21
各部の計器	Page 4-31
移動	Page 4-32
刈り込み	Page 4-32
運搬	Page 4-34
メンテナンス	Page 5-1
メンテナンス上の注意	Page 5-2
メンテナンススケジュール	Page 5-3
ジャッキアップ	Page 5-6
グリースアップ	Page 5-7
メンテナンス・モア	Page 5-10
メンテナンス・本体	Page 5-12
長期保管	Page 5-18

安全上の注意事項	Page 1-2
トレーニング	Page 1-2
運転の前に	Page 1-2
運転操作	Page 1-3
保守と保管	Page 1-4



誤使用や整備不良は負傷や死亡事故につながります。

⚠ 危険

本機は、安全な取り扱いができるように設計されており、工場出荷時には十分な試運転、検査を重ねた上で出荷しております。
事故防止のための安全装置は装備しておりますが、これらは適切な操作、取り扱い、および日常の管理方法が大きく影響します。
機械を適切に使用または管理しない場合、人身事故につながる恐れがあります。
以下の安全指示に従い、安全な作業を行ってください。

安全上の注意事項

以下の注意事項は、CEN 規格 EN 836:1997、国際規格 ISO 5395:1990 および米国規格 ANSI B71.4 - 2004 より指示されているものを含んでいます。

トレーニング

- 本書や関連する機器の説明書をよくお読みください。
各部の操作方法や警告ラベル、本機の正しい使用方法に十分慣れておきましょう。
- オペレーター、整備士が日本語を読めない場合には、オーナーの責任において、本書の内容を十分に説明してください。
- すべてのオペレーター、整備士に適切なトレーニングを行ってください。
トレーニングはオーナーの責任です。
特に以下の点についての十分な指導が必要です。
 - 乗用機械を取り扱うときは注意と集中が必要である。
 - 斜面で機体が滑り始めるとブレーキで制御することは非常に難しくなる。
斜面で制御不能となる主な原因：
 - タイヤのグリップ不足
 - 速度の出しすぎ
 - 不適切なブレーキ操作
 - 不適当な機種選定
 - 地表条件（凸凹、凍結、ぬかるみ）特に傾斜角度を正しく把握していない場合
 - 不適切な連結と重量分配
- 子供（18 才未満）や正しい運転知識の無い方には機械を操作させないでください。
地域によっては機械のオペレーターに年齢制限を設けていることがありますのでご注意ください。

- オーナーやオペレーターは自分自身や他の安全に責任があり、オーナーやオペレーターの注意によって事故を防止することができます。
- 人身事故や器物損壊などについてはオーナー、オペレーター、整備士が責任を負うものであることを忘れないでください。

運転の前に

- 作業場所を良く観察し、安全かつ適切に作業するには、どのようなアクセサリーやアタッチメントが必要かを判断してください。メーカーが認めた以外のアクセサリーやアタッチメントを使用しないでください。
- 作業には安全靴と長ズボン、ヘルメット、保護メガネ、および聴覚保護具（イヤーマフ）を着用してください。長い髪、だぶついた衣服、装飾品などは可動部に巻き込まれる危険があります。また、裸足やサンダルで機械を運転しないでください。
- 機械が使われる区域を点検し、小石、玩具、および針金のような、機械がはね飛ばす可能性のあるすべての物体を取り除いてください。
- 燃料の取り扱いには十分注意してください。

⚠ 警告

燃料は引火性が高いので、以下の注意を必ず守ってください。

- 燃料は専用の容器に保管する。
- 給油はエンジンを始動する前に行う。エンジンの運転中やエンジンが熱いときに燃料タンクのフタを開けたり給油をしない。
- 給油は必ず屋外で行い、給油中は火気厳禁とする。
喫煙しない。
- 燃料がこぼれたらエンジンを始動せずに、機械を別の場所に動かし、気化した燃料ガスが十分に拡散するまで引火の原因となるものを近づけない。
- 燃料タンクや燃料容器のフタは確実に閉める。
- 運転操作装置（ハンドル、ペダル、レバー等）、安全装置、防護カバーが正しく取り付けられ、正しく機能しているか点検してください。これらが正しく機能しないときには作業を行わないでください。
- ブレーキの効きが悪かったり、ハンドルに著しいガタがある場合は、必ず調整、修理してから使用してください。
- マフラーが破損したら必ず交換してください。

8. 複数のリールカッターを持つ機械では、1つのリールカッターを回転させると他も回転する場合がありますので注意してください。

運転操作

1. 有毒な一酸化炭素ガスがたまる可能性のある閉め切った場所では、エンジンを作動しないでください。
2. 十分に明るい場所でのみ運転し、穴や、隠れた危険を避けるようにしてください。
3. エンジンを始動する前に作業部への駆動をすべて遮断し、走行シフトをニュートラルにして、駐車ブレーキをかけてください。運転席に着座してエンジンを始動してください。シートベルトがある場合は着用してください。
4. 「安全な斜面」はありません。芝生の斜面での作業には特に注意が必要です。転倒を防ぐために
 - [1] 斜面では急停止、急発進しない。
 - [2] 走行クラッチがある機械はクラッチをゆっくりつなぐ。また坂を下る場合は、走行ギヤを入れた状態にする。
 - [3] 斜面の走行や旋回は低速で行う。
 - [4] 凸凹や穴、隠れた障害物が無いか常に注意する。
 - [5] 斜面を横切りながらの作業は、そのような作業のために設計された機械以外では絶対に行わない。
 - [6] 決められた角度以上の傾斜地または転倒やスリップの危険がある場所では、絶対に作業を行わない。
5. ガードが破損したり、正しく取り付けられていない状態のまま運転しないでください。インターロック装置は絶対に取り外さないでください。正しく調整した状態で使用してください。
6. エンジンのガバナーの設定を変えたり、エンジンの回転速度を上げすぎたりしないでください。エンジンを規定以上の速度で運転すると、人身事故を起こす危険が増大します。
7. 運転位置を離れる場合は次を厳守してください。
 - [1] 平らな場所に停止する。
 - [2] 作業部の動力を遮断し、作業部を下げる。
 - [3] 走行シフトをニュートラルにして、駐車ブレーキをかける。
 - [4] エンジンを止め、キーを抜き取る。

8. 以下のような状況になった場合には、アタッチメントの駆動を停止し、エンジンを止め、キーを抜き取ってください。
 - [1] 燃料を給油するとき。
 - [2] グラスキャッチャーを取り外すとき。
 - [3] 刈高を調整するとき。ただし運転位置から遠隔操作で行える場合は除きます。
 - [4] 詰まりを取り除くとき。
 - [5] 機械の点検、清掃、整備作業等をするとき。
 - [6] 機械に異物がぶつかったり、異常な振動を感じたとき。機械を再始動する前に機械の損傷を点検・修理してください。
9. 作業部や回転部に手足を近づけないでください。
10. 後進するときは、下方と後方の安全に十分注意してください。
11. オペレーター以外の人を乗せないでください。
12. 周囲に人がいるとき、特に子供やペットがいるときは、絶対に作業を行わないでください。
13. 旋回するとき、管理道路やカート道、歩道を横断するときは減速し、周囲に十分注意してください。
14. 草地以外の場所では、刃の回転を停止してください。
15. 移動走行中や作業を休んでいるときは、作業機への駆動を止めてください。
16. アタッチメント等を使用する場合、排出方向等に気をつけ、人に向けてないようにしてください。また作業中は機械に人を近づけないでください。
17. アルコールや薬物を摂取した状態で運転をしないでください。
18. 本機をトラックやトレーラーに積載する場合は、十分注意してください。積み降ろしは平らな安全な場所で、トラックやトレーラーの駐車ブレーキをかけ、エンジンを止め、輪止めをして行ってください。トラックやトレーラーに積載して移動するときは、本機の駐車ブレーキをかけ、エンジンを止め、強度が十分あるロープ等で機械を固定してください。あゆみ板を使用する場合は、幅、長さ、強度が十分あり、スリップしないものを選んでください。
19. 本機を輸送する場合は、燃料コックは閉じてください。

20. 見通しの悪い曲がり角、植え込みや立ち木などの陰では安全に十分注意してください。
21. わき見運転、手放し運転はしないでください。
22. エンジン停止中はスロットルを「LOW」（かめマーク側）にしておいてください。
燃料コックが付いている場合は、燃料コックを閉じてください。

保守と保管

1. 修理・調整・清掃作業の前には、平らな場所で機械を停止し、作業機を下げ、駐車ブレーキをかけ、エンジンを停止し、キーを抜き取ってください。
また、機械のすべての動きが完全に停止したことを確認し作業を行ってください。
2. 機械から離れるときには必ずモアユニットを下げておいてください。
ただしモアユニットを上げた位置に確実にロックしておくことができる場合はこの限りではありません。
3. 火災防止のため、エンジンやマフラー、バッテリー、燃料タンクの周囲、作業部の周囲、および駆動部に、余分なグリース、草や木の葉、埃などがたまらないよう注意してください。
オイルや燃料がこぼれた場合はふき取ってください。
4. 閉めきった場所に本機を保管する場合は、エンジンが十分冷えていることを確認してください。
5. 本機にシートをかけて保管する場合は、過熱部分が十分冷めていることを確認してから行ってください。
6. 炎や火花がある屋内では、タンクに燃料が入った状態で保管しないでください。
7. 機械の保管・搬送時には、燃料コックが付いている機械は、燃料コックを閉じてください。
8. 炎の近くに燃料を保管しないでください。
9. 絶対に訓練を受けていない人に機械を整備させないでください。
10. 点検・整備はマフラーやエンジンが冷めてから行ってください。
11. 調整、整備等に必要な工具類は適切な管理をし、目的に合った工具を正しく使用してください。
12. 機械をジャッキアップする場合は、ジャッキスタンドなどを使用し、確実に支えてください。
13. 部品を取り外すときなど、スプリングや油圧などの圧力が一気に解放される場合がありますので、注意してください。
14. 油圧機器を取り外す等、油圧系統の整備をする場合は、必ず減圧してから行ってください。
15. 油圧系統のラインコネクターは十分に締まっているかを確認してください。
油圧をかける前に油圧ラインの接続やホースの状態を確認してください。
16. 油圧回路のピンホール漏出やノズルの油漏れを確認する場合は、絶対に手ではなく、紙や段ボール等を使用して漏出箇所を探してください。
高圧オイルは、皮膚を突き破ることがあり、人的事故をおこす恐れがありますので、十分注意してください。
万一、油圧作動油が体内に入った場合には、この種の労働災害に経験のある施設で数時間以内に外科手術を受けないと壊疽を起こします。
17. 修理作業の前にはバッテリーケーブルを取り外してください。
先にマイナスケーブルを取り外してからプラスケーブルを取り外してください。
取り付ける場合は、プラスケーブルから取り付けてください。
18. 配線等が接触したり、被覆のはがれがないように注意してください。
19. リールカッターとベッドナイフの点検を行うときには、安全に十分注意してください。
〔1〕必ず手袋を着用してください。
〔2〕刃合わせ調整中は、リールカッターとベッドナイフの間に指が挟まれないように十分注意してください。
20. 複数のリールカッターを持つ機械では、1つのリールカッターを回転させると他も回転する場合がありますので注意してください。
21. 可動部に手足を近づけないでください。
エンジンが作動したままで調整作業をしないでください。
22. バッテリーの充電は、火花や火気のない換気の良い場所で行ってください。
バッテリーと充電器の接続や切り離しを行う場合は、充電器をコンセントから抜いておいてください。
また、ゴム手袋や保護メガネ等を着用し、絶縁された工具を使用してください。
23. すべての部品が良好な状態にあるか点検を怠らないでください。
消耗したり破損した部品やラベルは安全のため早期に交換してください。
24. 常に機械全体の安全を心掛け、ナットやボルト、ねじ類が十分締まっているかを確認してください。
25. グラスキャッチャーの摩耗や劣化を、こまめに点検してください。

-
26. 燃料タンクの清掃が必要になった場合は、屋外で作業を行ってください。

廃棄処分 Page 2-2

廃棄処分についてPage 2-2

廃棄処分

廃棄処分について

整備、修理などの作業で出た廃棄物については、地域の法律に従って適切に処分してください。
(例：廃油、不凍液、バッテリー、ゴム製品、配線など)

仕様	Page 3-2
仕様表	Page 3-2
各部の名称	Page 3-3
機番プレート	Page 3-3
ROPS 認証ラベル	Page 3-3
警告ラベルと指示ラベル	Page 3-4
警告ラベルと指示ラベルについて	Page 3-4
警告ラベル・指示ラベル貼付位置	Page 3-4
警告ラベル・指示ラベルの説明	Page 3-5

製品概要

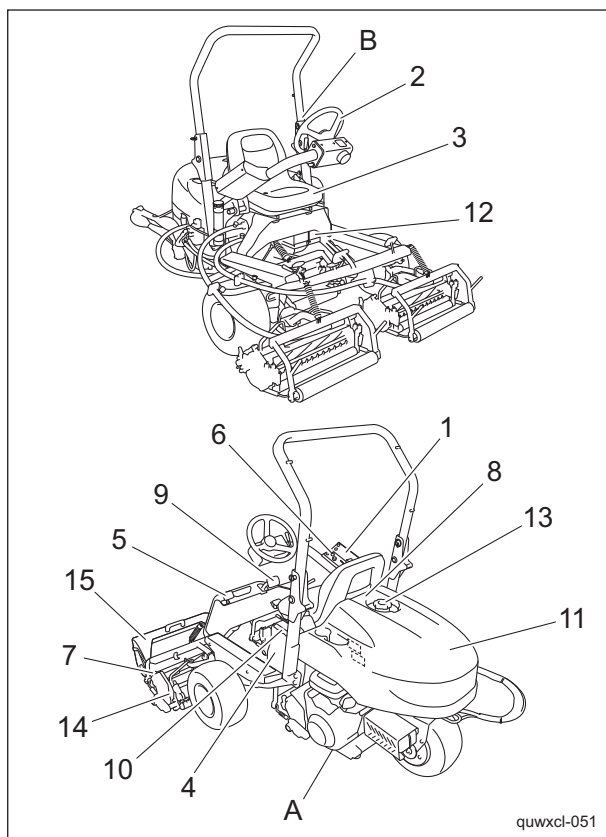
仕様

仕様表

型式		LM315GC (グリーン用)	LM315GC (ティー用)	LM315GC (フィールド用)
寸法	全長	215 cm		
	全幅	203 cm		
	全高	ハンドル	132 - 141 cm	
質量	2 駆 (燃料タンク空)	ROPS 無、グラスキャッチャー無、グルーマー無	551 kg	
	3 駆 (燃料タンク空)	ROPS 無、グラスキャッチャー無、グルーマー無	576 kg	
	グラスキャッチャー (1 台分)		12 kg	
	グルーマー (1 台分)		10 kg	
	ROPS + シートベルト		28 kg	
最小回転半径		161 cm		
エンジン	型式	バンガード 356447		
	種類	空冷 4 サイクルガソリンエンジン		
	総排気量	570 cm ³ (0.57 L)		
	最大出力	13.2 kW (18.0 PS) /3,600 rpm		
燃料タンク容量		ガソリン 20.0 dm ³ (20.0 L)		
燃料消費率		310 g/kW・h (定格出力時)		
エンジンオイル容量		1.6 dm ³ (1.6 L)		
作業幅 (刈幅)		152 cm		
作業範囲 (刈高)		3.5 - 18.0 mm	6.0 - 20.0 mm	10.0 - 40.0 mm
リール刃数		9 枚・11 枚	7 枚	7 枚
駆動方式	走行	HST (無段変速) 方式 2 駆 [3 駆 (2 駆・3 駆切り替え)]		
	作業部	メカ切り替え方式		
速さ (HST)	前進	0 - 15.0 km/h		
	後進	0 - 6.0 km/h [3 駆仕様の 2 駆時 0 - 9.0 km/h]		
速さ (メカ)		-		
能率		7,296 m ² /h (6.0 km/h x 刈幅 x 0.8)		
使用最大傾斜角度		15 度		
タイヤサイズ	前輪	Smooth 18 x 9.50-8 2P	Pillow Dia 18 x 8.50-8 4P	Smooth 18 x 9.50-8 2P
	後輪	Smooth 18 x 9.50-8 2P	Pillow Dia 18 x 8.50-8 4P	Smooth 18 x 9.50-8 2P
タイヤ空気圧	前輪	80 kPa (0.8 kgf/cm ²)	100 kPa (1.0 kgf/cm ²)	80 kPa (0.8 kgf/cm ²)
	後輪	80 kPa (0.8 kgf/cm ²)	100 kPa (1.0 kgf/cm ²)	80 kPa (0.8 kgf/cm ²)
バッテリー		40B19L (BCI GROUP SIZE U1R : 推奨相当品 EXIDE GTX-R)		

※ 出荷時のエンジン最高回転速度は、3,000 rpm

各部の名称

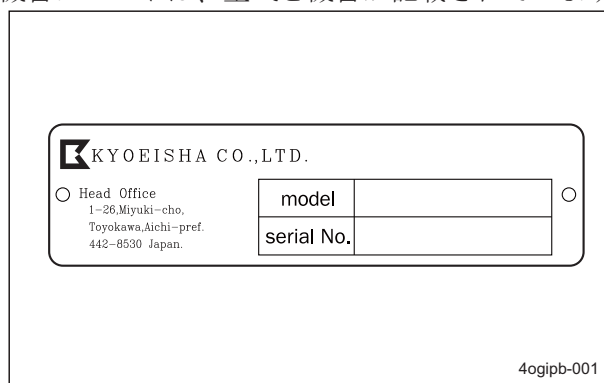


各部の名称_001

1	操作パネル
2	ハンドル
3	シート
4	シート下カバー
5	モアペダル
6	リール回転スイッチ
7	リール逆転レバー
8	変速ミッション切り替えレバー
9	走行ペダル
10	駐車ブレーキレバー
11	ボンネット
12	バッテリー
13	燃料タンク
14	モアユニット
15	グラスキャッチャー
A	機番プレート
B	ROPS 認証ラベル

機番プレート

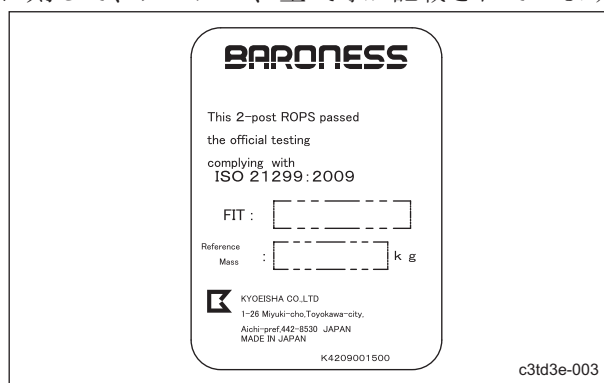
機番プレートは、型式と機番が記載されています。



機番プレート_001

ROPS 認証ラベル

ROPS 認証ラベルには、国際規格 ISO 21299:2009 に則して、メーカー、型式等が記載されています。



ROPS 認証ラベル_001

製品概要

警告ラベルと指示ラベル

警告ラベルと指示ラベルについて

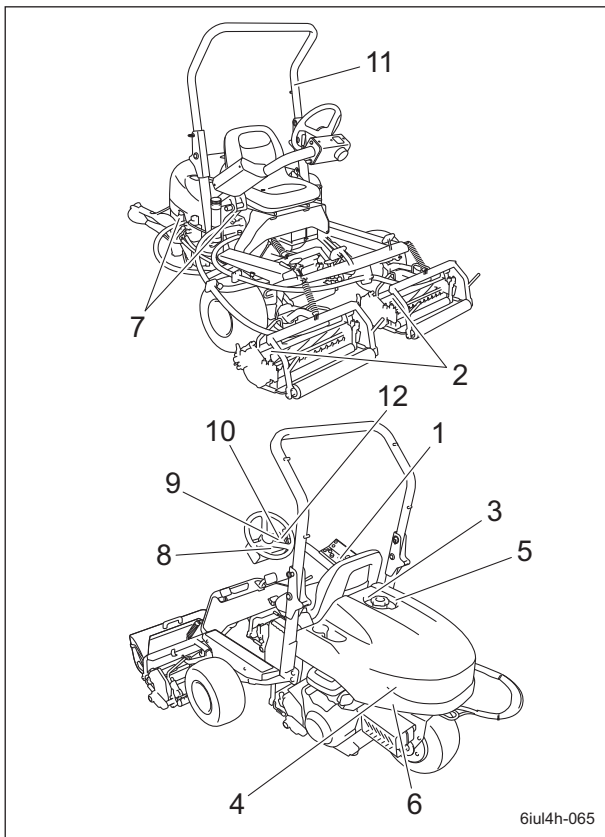
警告

本機には、警告ラベルと指示ラベルが貼り付けられています。
ラベルはきれいに保ち、損傷や汚れ、はがれがあった場合は、新しいものと交換してください。

交換するラベルの部品番号は、パーツカタログに記載されております。

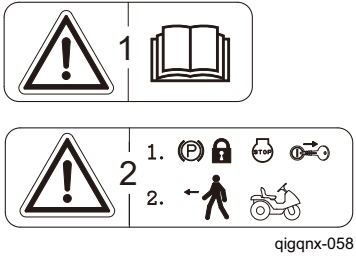








購入販売店または弊社に注文してください。

警告ラベル・指示ラベル貼付位置



警告ラベル・指示ラベル貼付位置_001

警告ラベル・指示ラベルの説明

<p>1</p>		<p>(- #30726) LM315GC0407Z0 G 操作ラベル</p> <p>1.  警告 取扱説明書をお読みください。</p> <p>2.  警告 駐車ブレーキをかけ、エンジンを停止し、エンジンキーを抜いてから機械を離れてください。</p> <hr/> <p>(#30727 -) LM315GC0411B0 G 操作ラベル</p> <p>1.  警告 取扱説明書をお読みください。</p> <p>2.  警告 駐車ブレーキをかけ、エンジンを停止し、エンジンキーを抜いてから機械を離れてください。</p>
<p>2</p>		<p>K4205001600 切断注意ラベル</p> <p> 危険</p> <p>手足を切る - 刃の回転を停止し、エンジンを停止しないとケガをする危険があります。</p>
<p>3</p>		<p>K4205001940 火気厳禁ラベル</p> <p> 危険</p> <p>火気厳禁</p>

製品概要

4	 <p># 46</p> <p>K4209000980 qigqnx-020</p>	<p>K4209000980 油圧作動油マーク 取扱説明書をお読みください。</p>
5	 <p>qigqnx-040</p>	<p>K4209001310 無鉛ガソリンラベル 無鉛ガソリンを使用してください。</p>
6	 <p>qigqnx-074</p>	<p>K4205001920 高温部注意ラベル</p> <p>⚠ 注意</p> <p>高温 - 火傷をしますので、触らないでください。</p>
7	 <p>qigqnx-012</p>	<p>K4205001910 巻き込まれ注意ラベル</p> <p>⚠ 危険</p> <p>回転物注意 - エンジン回転中はベルトに手を近づけないでください。</p>
8	 <p>qigqnx-059</p>	<p>K4205002040 傾斜地注意ラベル</p> <p>⚠ 危険</p> <p>転倒 - 15 度以上の傾斜の斜面での作業は行わないでください。 斜面を下るときは、低速で走行してください。 ROPS 付きのときは、シートベルトを着用してください。</p>
9	 <p>qigqnx-060</p>	<p>K4205002050 排ガス飛散注意ラベル</p> <p>⚠ 警告</p> <p>排ガスに注意 - 作業員以外は機械から安全な距離を保つようにしてください。</p> <p>⚠ 危険</p> <p>飛散物 - 作業員以外は機械から安全な距離を保つようにしてください。</p>

10		<p>K4205001660 公道乗車禁止マーク</p>
11		<p>K4205001710 ROPS 注意マーク ダメージを受けた ROPS は交換してください。 修理や修正をしないでください。(ROPS 付きの場合のみ)</p>
12		<p>(3WD 仕様のみ) K4205002080 3WD 傾斜注意ラベル</p> <p>警告</p> <p>転倒-下り坂の走行中は 2WD-3WD の切り替え操作は行わないでください。 下り坂の走行中はリールスイッチを「MOW」(リール回転) にしないでください。 下り坂を 3WD で走行しないでください。</p>

使用前の点検	Page 4-2	変速ミッション切り替えレバー	Page 4-29
リールカッターとベッドナイフ	Page 4-2	走行ペダル	Page 4-29
油圧作動油	Page 4-2	駐車ブレーキレバー	Page 4-30
エアクリーナー	Page 4-3	ボンネットカバー	Page 4-30
バッテリー	Page 4-5	シート下カバー	Page 4-30
タイヤ	Page 4-6	各部の計器	Page 4-31
ブレーキ	Page 4-6	操作パネルの計器説明	Page 4-31
ベルト	Page 4-6	アワーメーター	Page 4-31
エンジン	Page 4-6	燃料計	Page 4-31
エンジンオイル	Page 4-6	移動	Page 4-32
燃料	Page 4-8	移動操作	Page 4-32
油漏れ	Page 4-9	けん引方法	Page 4-32
締め付けトルク	Page 4-10	刈り込み	Page 4-32
標準締め付けトルク	Page 4-10	刈り込み操作	Page 4-32
重要締め付けトルク	Page 4-12	リールリフレッシュ操作	Page 4-33
使用前の調整	Page 4-14	グラスキャッチャーの取り外し	Page 4-34
シートの調整	Page 4-14	運搬	Page 4-34
ハンドルの調整	Page 4-14	運搬方法	Page 4-34
刃合わせ調整	Page 4-15		
刈高の調整	Page 4-16		
グルーマーの調整	Page 4-18		
刈高とベッドナイフの厚み	Page 4-19		
カッター調節スプリングの調整	Page 4-19		
エンジン始動・停止方法	Page 4-19		
エンジン始動・停止	Page 4-19		
安全装置について	Page 4-21		
警報装置について	Page 4-21		
各部の操作方法	Page 4-21		
機械操作上の注意	Page 4-21		
機械を離れるときの注意	Page 4-21		
操作ラベルの説明	Page 4-21		
ライトスイッチ	Page 4-25		
スロットルレバー	Page 4-25		
モアペダル	Page 4-26		
モアユニットアップスイッチ	Page 4-26		
2WD-3WD 切り替えスイッチ	Page 4-27		
リール回転スイッチ	Page 4-28		
リール逆転レバー	Page 4-29		

取り扱い説明

使用前の点検

機械の性能を引き出し、長くご使用いただくために、必ず使用前の点検をしてください。

リールカッターとベッドナイフ

リールカッターとベッドナイフの点検

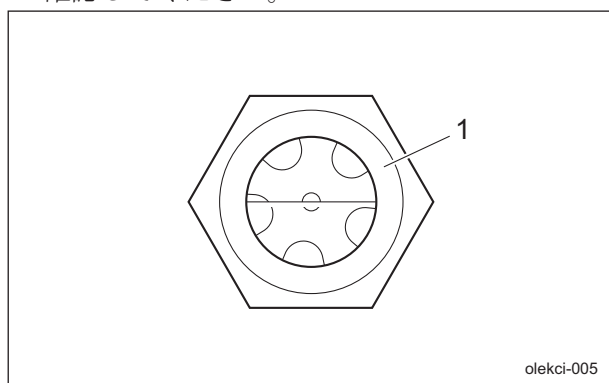
使用頻度や作業中の異物のかみ込み、移動中での損傷等により切れにくくなることがあります。リールカッターとベッドナイフの点検をし、必要に応じて刃合わせ調整、リールカッターとベッドナイフのバックラッピング、研磨、または交換をしてください。

1. リールカッターとベッドナイフの刃先が丸みを帯びて切れにくくなっていないか確認してください。
2. リールカッターとベッドナイフが割れていないか確認してください。
3. リールカッターとベッドナイフの摩耗量を確認してください。
4. リールカッターとベッドナイフが研削焼けし、変色していないか確認してください。
5. リールカッターの2番の刃があるか確認してください。
6. リールカッターと円盤との溶接がはがれていないか確認してください。

油圧作動油

油圧作動油の点検

1. 水平な場所でモアユニットを上げた状態にしてください。
2. 作動油が油量ゲージの中心まで入っているか確認してください。



油圧作動油の点検_001

1	油量ゲージ
---	-------

3. 機体の下を確認し、作動油漏れがないことを確認してください。

油圧作動油の補給

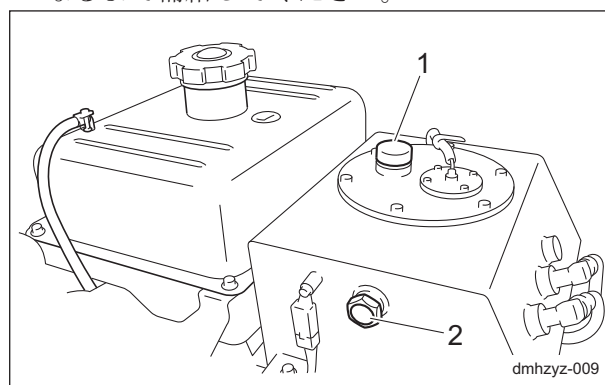
重要

異なった種類の作動油を混ぜないでください。

重要

作動油は、シェルテラス S2M46（相当品）を使用してください。

1. 作動油が少ない場合は、タンクキャップを開け、油面が油圧タンクの油量ゲージの中心になるまで補給してください。



油圧作動油の補給_001

1	タンクキャップ
2	油量ゲージ

2. タンクキャップを確実に閉めてください。
3. エンジンを始動し、モアユニットを上げ下ろしし、左右にハンドルを切ってください。
4. 前後進を数度繰り返してください。
5. 水平な場所でモアユニットを上げた状態で油面が、油量ゲージの中心にあるか確認し、必要があれば補給してください。
6. 機体の下を確認し、作動油漏れがないことを確認してください。

油圧作動油の交換

警告

作動油を交換する場合は、作動油を容器で受け、地域の法律に従って適切に処分してください。

注意

作動油が乳化、または透明度が少しでも悪くなった場合は、直ちに交換してください。

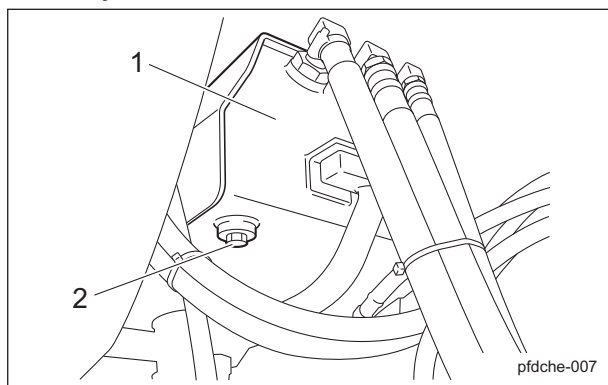
注意

熱いオイルが皮膚に付くと火傷をする恐れがありますので、十分注意してください。

重要

作動油は、シェルテラス S2M46（相当品）を使用してください。

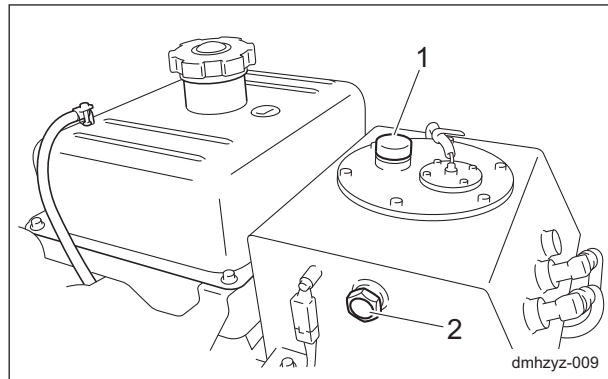
- 以下の要領で、古い作動油を抜き取ってください。
 - エンジンを始動し、作動油を温めてください。
 - 水平な場所で、モアユニットを下げ、エンジンを停止してください。
 - 油圧タンクのドレンプラグを外し、古い作動油を容器に抜き取ってください。
 - ドレンプラグに新しいシールテープを巻き直し、油圧タンクに再び取り付けてください。



油圧作動油の交換_001

1	油圧タンク
2	ドレンプラグ

- タンクキャップを開け、注入口から新しい作動油を油面が油圧タンクの油量ゲージの中心になるまで入れてください。
油圧タンク容量は、約 16.0 dm³ (16.0 L) です。



油圧作動油の交換_002

1	タンクキャップ
2	油量ゲージ

- タンクキャップを確実に閉めてください。
- エンジンを始動し、モアユニットを上げ下ろしし、左右にハンドルを切ってください。
- 前後進を数度繰り返してください。
- 水平な場所でモアユニットを上げた状態で油面が、油量ゲージの中心にあるか確認し、必要があれば補給してください。
- 機体の下を確認し、作動油漏れがないことを確認してください。

エアクリーナー**エアクリーナーの点検**

エンジンの取り扱いについては、エンジンの取扱説明書を参照してください。

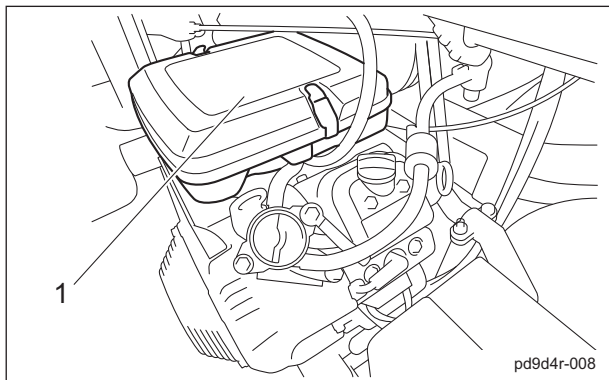
エアクリーナーは吸入された吸気に含まれている砂塵を取り、シリンダーライナー、ピストンリングの摩耗を防ぎ、エンジンをいつも快調にする装置です。

エアクリーナーエレメントが汚れていると、エンジン不調の原因となります。

- エアクリーナーに損傷がないか確認してください。

取り扱い説明

2. エアクリーナーエレメントに汚れがないか確認してください。

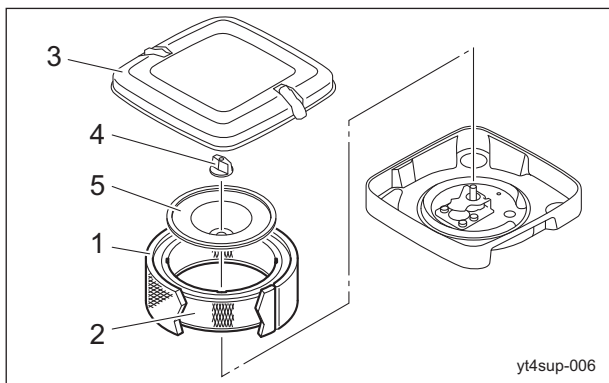


エアクリーナーの点検_001

1	エアクリーナー
---	---------

エアクリーナーの清掃

エンジンの取り扱いについては、エンジンの取扱説明書を参照してください。
エアクリーナーエレメントが汚れていると、エンジン不調の原因となります。
エンジンの寿命を延ばすために適切な清掃をするように心掛けてください。



エアクリーナーの清掃_001

1	プレクリーナー
2	エアクリーナーエレメント
3	カバー
4	ノブ
5	プレート

- クリップを外し、カバーを取り外してください。
- ノブとプレートを取り外し、エアクリーナーエレメントを取り外してください。

- エアクリーナーエレメントからプレクリーナーを取り外してください。

⚠ 注意

エアクリーナーエレメントを掃除する際は、石油系溶剤は使用しないでください。
エアクリーナーエレメントの清掃や乾燥には、圧縮空気は使用しないでください。
プレクリーナーには、油を染み込ませないでください。

- プレクリーナーは、液体洗剤を使って水洗いをし、清潔な布で押して乾燥させてください。
- エアクリーナーエレメントを傷つけないように注意し、エアクリーナーエレメントの固い部分を軽く叩き、埃や屑を取り除いてください。
- エアクリーナーエレメントとプレクリーナーを取り付け、プレートとノブを取り付けてください。
- カバーを取り付け、クリップで確実に固定してください。
- エアクリーナーエレメントは、破損や汚れがある場合は交換してください。

エアクリーナーの交換

エンジンの取り扱いについては、エンジンの取扱説明書を参照してください。
エアクリーナーエレメントが汚れていると、エンジン不調の原因となります。
エンジンの寿命を延ばすために適切な時期に交換をするように心掛けてください。

- エアクリーナーエレメントの交換時期は、以下のとおりです。
 - エアクリーナーエレメントは、メンテナンススケジュールに従って交換してください。
 - 汚れの多い場合は、規定時間に達していなくても交換してください。
 - 規定時間に達していなくても、1年間で交換してください。
- エアクリーナーエレメントの交換は、エアクリーナーの清掃と同様の手順で行ってください。「エアクリーナーの清掃」(Page 4-4)

バッテリー

バッテリーの点検

バッテリーの取り扱いについては、バッテリーの取扱説明書を参照してください。

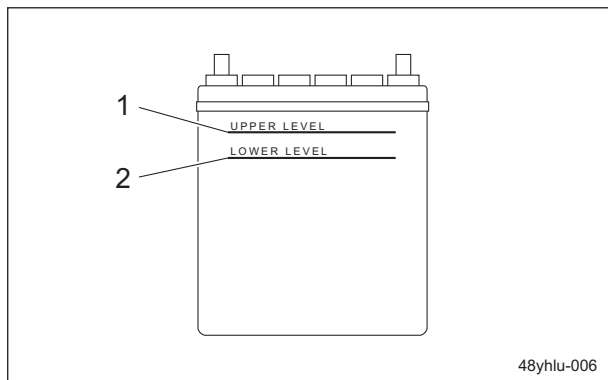
⚠ 危険

バッテリーの点検・充電は火気厳禁です。
バッテリーが爆発する恐れがあります。

⚠ 警告

バッテリー液の液面を「LOWER LEVEL」(最低液面線)以下にしないでください。
バッテリー液の液面が「LOWER LEVEL」(最低液面線)になったまま使用または、充電するとバッテリーが爆発する恐れがあります。

1. 水で湿らせた布で液面線の周囲を清掃してください。
2. バッテリー液の液面が「UPPER LEVEL」(最高液面線)と「LOWER LEVEL」(最低液面線)の間にあることを確認してください。



バッテリーの点検_001

1	UPPER LEVEL
2	LOWER LEVEL

バッテリー液の補給

バッテリーの取り扱いについては、バッテリーの取扱説明書を参照してください。

⚠ 危険

バッテリー液が身体や目、服などに付着したり、飲んだりしないように注意してください。
バッテリー液が身体や服に付着したときは、すぐに水で洗い流してください。

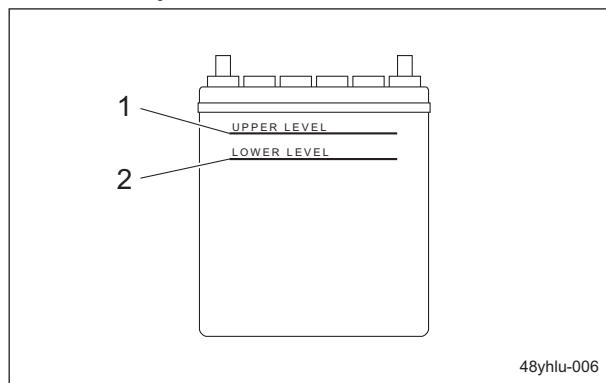
⚠ 警告

バッテリー液を補給する際は、保護服、保護メガネなどを着用してください。

⚠ 注意

マフラーやエンジンなどが十分に冷めてから行ってください。
火傷をする恐れがあります。

1. バッテリー液の液面が「UPPER LEVEL」(最高液面線)と「LOWER LEVEL」(最低液面線)間の半分以下に低下している場合は、「UPPER LEVEL」(最高液面線)まで精製水を補給してください。



バッテリー液の補給_001

1	UPPER LEVEL
2	LOWER LEVEL

取り扱い説明

タイヤ

タイヤの点検

1. タイヤの空気圧を確認してください。
2. 亀裂、損傷、異常摩耗がないか確認してください。

(グリーン用/フィールド用)

	タイヤサイズ	空気圧
前輪	Smooth 18 × 9.50-82P	80 kPa (0.8 kgf/cm ²)
後輪	Smooth 18 × 9.50-82P	80 kPa (0.8 kgf/cm ²)

(ディー用)

	タイヤサイズ	空気圧
前輪	PillowDia 18 × 8.50-84P	100 kPa (1.0 kgf/cm ²)
後輪	PillowDia 18 × 8.50-84P	100 kPa (1.0 kgf/cm ²)

ブレーキ

駐車ブレーキの点検

1. 駐車ブレーキレバーを引いたとき、ブレーキが効くことを確認してください。
2. プッシュボタンを押し、駐車ブレーキレバーを戻したとき、ブレーキの引きずりが無いことを確認してください。

ベルト

ベルトの点検

▲ 注意

点検時にカバー等を取り外した場合は、必ず元の位置に確実に取り付けてください。カバー等が取り外されていると、回転物やベルトに触れて、ケガをする恐れがあります。

重要

ベルトの緩みや損傷は、作業に必要な刃物回転速度や、作業速さを得られません。

1. ベルトの中央を指で押さえて、張り具合を確認してください。
2. 亀裂、損傷、異常摩耗がないか確認してください。

エンジン

エンジン周りの点検

エンジンの取り扱いについては、エンジンの取扱説明書を参照してください。

1. 燃料系の部品は、取り付け部に緩みやひび割れ、漏れが無い確認し、必要があれば交換してください。
2. マフラーの中や周りに芝草や可燃物が付着している場合は、圧縮空気を吹き付けて清掃してください。

エンジンオイル

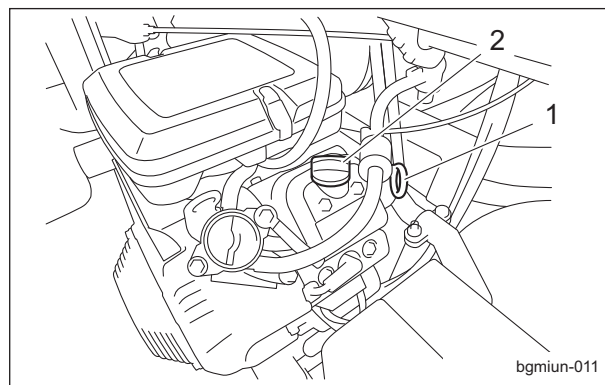
エンジンオイルの点検

エンジンの取り扱いについては、エンジンの取扱説明書を参照してください。

重要

オイルレベルゲージとオイル注入口のキャップは、確実にねじ込んでください。

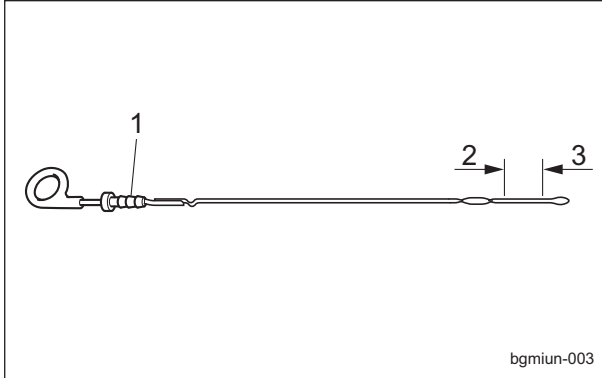
1. オイルレベルの点検は、エンジンを停止し、10 - 20 分後に行ってください。
2. エンジンを水平状態にし、オイルレベルゲージをいっぱい差し込み、オイル量を調べてください。



エンジンオイルの点検_001

1	オイルレベルゲージ
2	オイル注入口

3. 上限と下限の間であれば適量です。



エンジンオイルの点検_002

1	オイルレベルゲージ
2	上限
3	下限

エンジンオイルの補給

エンジンの取り扱いについては、エンジンの取扱説明書を参照してください。

重要

エンジンオイルの入れ過ぎは、エンジンの破損事故の原因となります。

重要

絶対に異なった種類のエンジンオイルを混ぜないでください。

重要

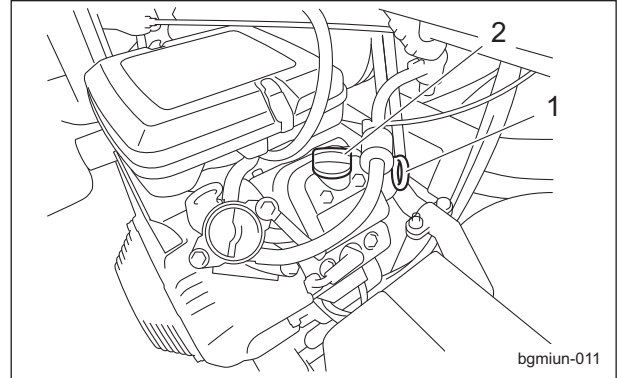
エンジンオイルは、API サービス分類の SF 級以上で、使用環境（気温）に合わせた SAE 粘度のオイルを使用してください。

重要

オイルレベルゲージとオイル注入口のキャップは、確実にねじ込んでください。

1. エンジンオイルの補給は、オイル注入口より行います。
オイル注入口のキャップを外し、新しいエンジンオイルの油面がオイルレベルゲージの上限と下限の間になるまで入れてください。

2. オイル注入口のキャップを閉めてください。



エンジンオイルの補給_001

1	オイルレベルゲージ
2	オイル注入口

3. 補給したエンジンオイルは、オイルパンに下がるまである程度時間を要します。
補給してから 10 - 20 分後にオイルの量を再点検してください。

エンジンオイルの交換

エンジンの取り扱いについては、エンジンの取扱説明書を参照してください。

警告

エンジンオイルを交換する場合は、エンジンオイルを容器で受け、地域の法律に従って適切に処分してください。

注意

熱いオイルが皮膚に付くと火傷をする恐れがありますので、十分注意してください。

重要

エンジンオイルは、API サービス分類の SF 級以上で、使用環境（気温）に合わせた SAE 粘度のオイルを使用してください。

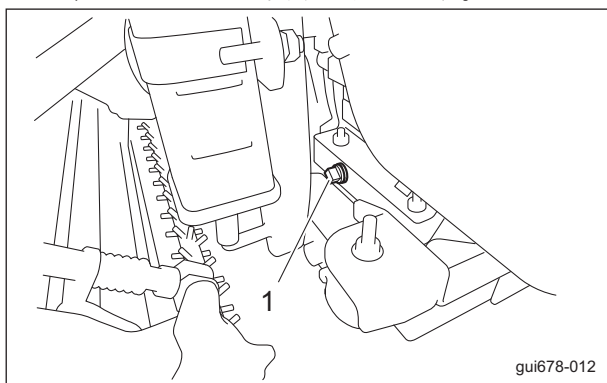
重要

オイルレベルゲージとオイル注入口のキャップは、確実にねじ込んでください。

エンジンオイルが汚れていたり、埃の多い環境で運転した場合や、エンジンを高負荷あるいは高温で運転した場合は、オイル交換の回数を増やしてください。

取り扱い説明

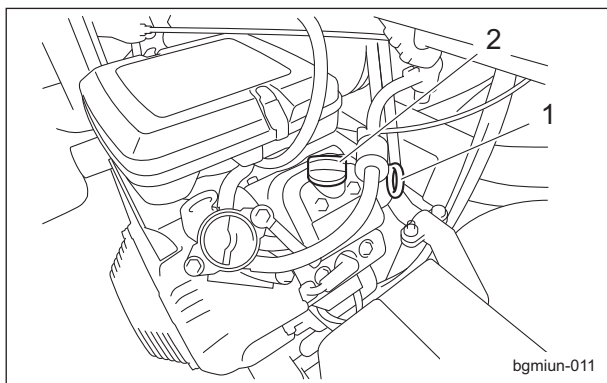
1. 機械を平らな場所に移動させ、エンジンを止め、エンジンオイルが温まっている間にドレンプラグを外し、エンジンオイルを容器に抜き取ります。
2. ドレンプラグに新しいシールテープを巻き直し、エンジンに再度取り付けます。



エンジンオイルの交換_001

1	ドレンプラグ
---	--------

3. オイル注入口より、新しいエンジンオイルの油面がオイルレベルゲージの上限と下限の間になるまで入れます。
4. エンジンオイルは、1.0 dm³ (1.0 L) 入れ、オイルレベルゲージを外し、オイルレベルゲージをいっぱい差し込み、オイル量を調べます。
5. オイルレベルゲージで量を確認した後、不足していれば追加してください。
エンジンオイル量 (オイルフィルターを含む) は、約 1.6 dm³ (1.6 L) です。
6. オイル注入口のキャップを取り付けてください。



エンジンオイルの交換_002

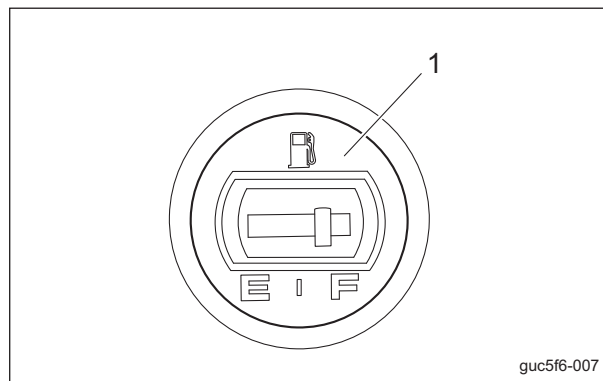
1	オイルレベルゲージ
2	オイル注入口

7. 補給したエンジンオイルは、オイルパンに下がるまである程度時間を要します。
補給してから 10 - 20 分後にオイルの量を再点検してください。

燃料

燃料の点検

機械を水平な状態にし、燃料タンク上の燃料ゲージにて、量の確認をしてください。



燃料の点検_001

1	燃料ゲージ
---	-------

燃料の給油

⚠ 危険

燃料ゲージの F (FULL) の位置以上に給油はしないでください。
燃料を入れ過ぎると、傾斜地での走行・作業時等にタンクキャップより燃料があふれる可能性があります。

⚠ 警告

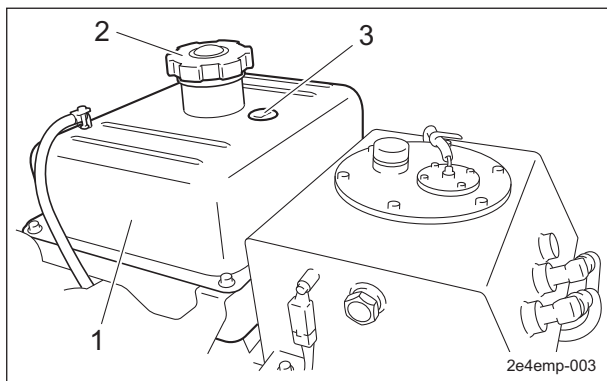
燃料給油時は、火気厳禁です。
喫煙しないでください。

⚠ 注意

給油はエンジンを始動する前に行ってください。
エンジンの運転中にタンクキャップを開けたり、給油しないでください。
タンクキャップを開けるときは、エンジン停止後 1 分以上経ってからゆっくりとタンク内の内圧を抜くように開けてください。
急にタンクキャップを開けると燃料が吹き出す恐れがあります。

燃料タンク上の燃料ゲージが、E (EMPTY) に近づいたら早めに燃料 (ガソリン) の給油を行ってください。

燃料タンク容量は、約 20.0 dm³ (20.0 L) です。



燃料の給油_001

1	燃料タンク
2	タンクキャップ
3	燃料ゲージ

油漏れ

各部油漏れの点検



注意

油圧システムのメンテナンスを行うときは、モアユニットを下げてください。

本機を 50 時間くらい使用すると、締め付け部の緩みなどが発生し、オイルやグリースが漏れる可能性があります。

必ず増し締めを行ってください。

機械の下を確認し、オイルやグリースなどの漏れが無いか確認してください。

取り扱い説明

締め付けトルク

標準締め付けトルク



ボルト、ねじ類

重要

各部には、ボルト止めが多く使われております。
使用初期はボルト、ナットなどの緩みが出る場合がありますので、必ず増し締めを行ってください。

特別指示の無いボルト、ナットは、適切な工具により適正な締め付けトルクで締め付けてください。
締め付けが強すぎると「ねじ」は緩んだり、破損したりします。
締め付け強さは、ねじの種類、強度、ねじ面や座面の摩擦などで決めております。
一覧表は、亜鉛メッキまたはパーカー処理したボルトを対象としております。
めねじの強度が弱い場合は適用できません。
錆びていたり、砂などが付着している「ねじ」は、使用しないでください。
所定の締め付けトルクを与えても締め付け不足になります。
ねじ面の摩擦が大きくなり、締め付けトルクのほとんどを摩擦損失し、締め付ける力になりません。
「ねじ」が水や油で濡れている場合は、通常の締め付けトルクで締めないでください。
ねじが濡れるとトルク係数が小さくなり、締め過ぎになります。
締め過ぎると、ねじが伸びて緩んだり、破損することがあります。
一度、大きな負荷がかかったボルトは、使用しないでください。
インパクトレンチで締めるときは、熟練が必要です。
できるだけ安定した締め付け作業ができるように練習してください。

呼び径	一般ボルト		
	強度区分 4.8		
			
	N-m	kgf-cm	lb-in
M5	3 - 5	30.59 - 50.99	26.55 - 44.26
M6	7 - 9	71.38 - 91.77	61.96 - 79.66
M8	14 - 19	142.76 - 193.74	123.91 - 168.17
M10	29 - 38	295.71 - 387.49	256.68 - 336.34
M12	52 - 67	530.24 - 683.20	460.25 - 593.02
M14	70 - 94	713.79 - 958.52	619.57 - 831.99
M16	88 - 112	897.34 - 1142.06	778.89 - 991.31
M18	116 - 144	1,182.85 - 1,468.37	1,026.72 - 1,274.54
M20	147 - 183	1,498.96 - 1,866.05	1,301.10 - 1,619.73
M22	295	3,008.12	2,611.05
M24	370	3,772.89	3,274.87
M27	550	5,608.35	4,868.05
M30	740	7,545.78	6,549.74

呼び径	調質ボルト					
	強度区分 8.8			強度区分 10.9		
	 tib3yb-002			 tib3yb-003		
	N-m	kgf-cm	lb-in	N-m	kgf-cm	lb-in
M5	5 - 7	50.99 - 71.38	44.26 - 61.96	7 - 10	71.38 - 101.97	61.96 - 88.51
M6	8 - 11	81.58 - 112.17	70.81 - 97.36	14 - 18	142.76 - 183.55	123.91 - 159.32
M8	23 - 29	234.53 - 295.71	203.57 - 256.68	28 - 38	285.52 - 387.49	247.83 - 336.34
M10	45 - 57	458.87 - 581.23	398.30 - 504.51	58 - 76	591.43 - 774.97	513.36 - 672.68
M12	67 - 85	683.20 - 866.75	593.02 - 752.34	104 - 134	1,060.49 - 1,366.40	920.50 - 1186.03
M14	106 - 134	1,080.88 - 1,366.40	938.21 - 1,186.03	140 - 188	1,427.58 - 1,917.04	1,239.14 - 1,663.99
M16	152 - 188	1,549.94 - 1,917.04	1,345.35 - 1,663.99	210 - 260	2,141.37 - 2,651.22	1,858.71 - 2,301.26
M18	200 - 240	2,039.40 - 2,447.28	1,770.20 - 2,124.24	280 - 340	2,855.16 - 3,466.98	2,478.28 - 3,009.34
M20	245 - 295	2,498.27 - 3,008.12	2,168.50 - 2,611.05	370 - 450	3,772.89 - 4,588.65	3,274.87 - 3,982.95
M22	—	—	—	530	5,404.41	4,691.03
M24	—	—	—	670	6,831.99	5,930.17
M27	—	—	—	1,000	10,197.00	8,851.00
M30	—	—	—	1,340	14,628.78	11,860.34

参考：

「細目ねじ」についても、同じ数値とする。

取り扱い説明

重要締め付けトルク

機種別締め付けトルク

LM315GC

次のボルト、ナットは下記のトルクで締め付けてください。

ねじ緩み止め剤は、ネジロック中強度（スリーボンド 1322 相当品 嫌気性封着剤）を塗布してください。

部位	コード番号	品名	締め付けトルク			ねじ緩み止め剤	
			N-m	kgf-cm	lb-in		
前フレーム	K0010080202	8 調質ボルト 20	23 - 38	234.53 -387.49	203.57 - 336.34	—	
エンジンカブリング	ジョイント	K0010080152	8 調質ボルト 15	23 - 38	234.53 -387.49	203.57 - 336.34	—
	ベルトカラー	K0010080302	8 調質ボルト 30	23 - 38	234.53 -387.49	203.57 - 336.34	—
ガソリンエンジン	エンジン台	K0000080402	8 ボルト 40	14 - 19	142.76 - 193.74	123.91 - 168.17	○
		K0003080452	8 ボルト 45	14 - 19	142.76 - 193.74	123.91 - 168.17	○
ディーゼルエンジン	エンジンマウント	K0017100252	10 小形調質ボルト 25P1.25	45 - 57	1835.46 - 2039.40	1593.18 - 1770.20	—
	ワイヤー取り付け金	K0011100302	10 調質ボルト 30P1.25	45 - 57	1835.46 - 2039.40	1593.18 - 1770.20	—
	マフラー取り付け金	K0011100352	10 調質ボルト 35P1.25	45 - 57	1835.46 - 2039.40	1593.18 - 1770.20	—
	プーリー取り付け金	K0010080202	8 調質ボルト 20	23 - 38	234.53 -387.49	203.57 - 336.34	—
	エンジンプーリーD	K0010080202	8 調質ボルト 20	23 - 38	234.53 -387.49	203.57 - 336.34	—
	振止金	K0010080252	8 調質ボルト 25	14 - 19	142.76 - 193.74	123.91 - 168.17	—
前輪	ホイール	K0010100302	10 調質ボルト 30	58 - 76	591.43 - 774.97	513.36 - 672.68	—
	ホイール取り付け座	K0138240002	24 みぞ付ナット高 P1.5	180 - 200	1835.46 - 2039.40	1593.18 - 1770.20	—
3WD 後輪	モーター	K0000120502	12 ボルト 50	52 - 67	530.24 - 683.20	460.25 - 593.02	—
	ホイール	K0013101202	10 調質ボルト 120	58 - 76	591.43 - 774.97	513.36 - 672.68	—
	ホイール取り付け座	K0138240002	24 みぞ付ナット高 P1.5	180 - 200	1835.46 - 2039.40	1593.18 - 1770.20	—
	ブレーキ Assy	K0010080252	8 調質ボルト 25	14 - 19	142.76 - 193.74	123.91 - 168.17	—

取り扱い説明

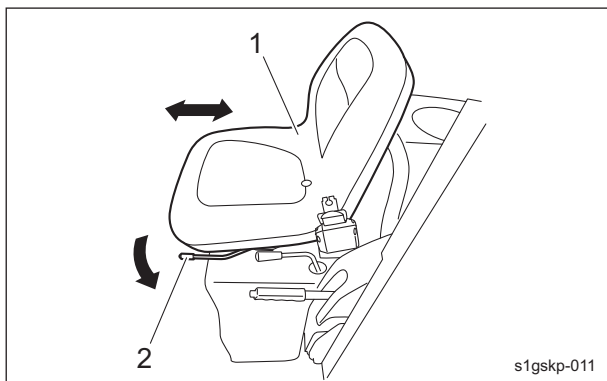
部位	コード番号	品名	締め付けトルク			ねじ緩み止め剤	
			N-m	kgf-cm	lb-in		
2WD 後輪	ホイール	K0010100302	10 調質ボルト 30	45 - 57	1835.46 - 2039.40	1593.18 - 1770.20	—
	ブレーキドラム	K0010100302	10 調質ボルト 30	45 - 57	1835.46 - 2039.40	1593.18 - 1770.20	—
モア	リール軸	LM315GB2102Z0	リールギヤ固定ナット	2.5	25.49	22.13	—
	リール軸 (グルーマー付)	LM315GB2101Z0	20 丁リールギヤ	2.5	25.49	22.13	—
	ベッドナイフ	K0071000222	6 調質さら小ねじ 12	7 - 9	71.38 - 91.77	61.96 - 79.66	—
	グルーマーリール	K0160000602	17 特殊ナット P1M4 付	5 - 10	50.99 - 101.97	44.26 - 88.51	—
	ギヤボックス	LM315GA1817Z0	逆転軸	52 - 67	530.24 - 683.20	460.25 - 593.02	○
		LM315GA1816Z0	中間軸	52 - 67	530.24 - 683.20	460.25 - 593.02	○
	前ローラー	K6083000042	15 継ギピン 19	29 - 38	295.71 - 387.49	256.68 - 336.34	—
		K0071000152	ローラー左ネジボルト	29 - 38	295.71 - 387.49	256.68 - 336.34	—
	グルーマー取り付け	K6809000270	ネジ	18	183.55	159.32	—
		LM315GA1835Z0	モア取り付けボルト 左	20	203.94	177.02	—
LM315GA1836Z0		モア取り付けボルト 右	20	203.94	177.02	—	
ROPS 支柱左右	K0010120402	12 調質ボルト 40	58 - 76	591.43 - 774.97	513.36 - 672.68	—	
CR ブラシ	LM315GC7603Z2	リール軸プーリー	14 - 19	142.76 - 193.74	123.91 - 168.17	○	

取り扱い説明

使用前の調整

シートの調整

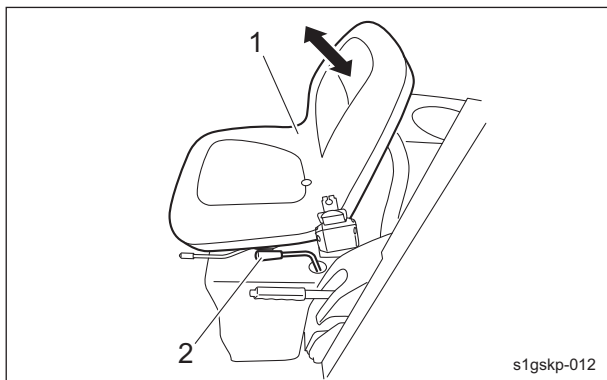
1. シートは、調整レバーで前後に調整できます。オペレーターの体に合わせて調整してください。調整レバーは、シート下左側に付いています。



シートの調整_001

1	シート
2	調整レバー

2. シートは、前傾角度調整レバーを引き上げると上下に前傾をして3段階に調整できます。オペレーターの体に合わせて調整してください。前傾角度調整レバーは、シート左側に付いています。



シートの調整_002

1	シート
2	前傾角度調整レバー

ハンドルの調整



警告

走行中は危険なため、調整しないでください。



注意

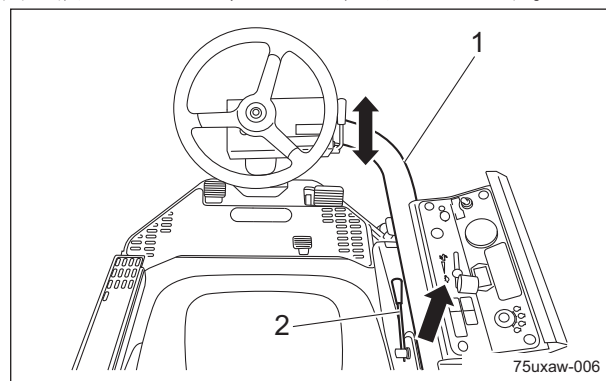
ロックは確実に行ってください。走行中に緩むと大変危険です。



注意

高さ調整レバーを操作するときは、手を挟まないように注意してください。

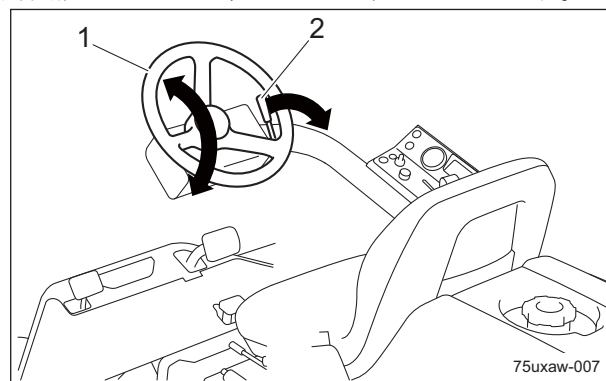
ハンドルアームは、上下に調整できます。オペレーターの体に合わせて調整してください。高さ調整レバーを引き上げ、ハンドルアームを作業に適した位置にし、高さ調整レバーを押し下げて固定してください。高さ調整レバーは、シート右側にあります。



ハンドルの調整_001

1	ハンドルアーム
2	高さ調整レバー

ハンドルは、上下に角度調整できます。オペレーターの体に合わせて調整してください。角度調整レバーを手前に引き、ハンドルを作業に適した位置にし、角度調整レバーを前方に押し下げて固定してください。角度調整レバーは、ハンドル右側にあります。



ハンドルの調整_002

1	ハンドル
2	角度調整レバー

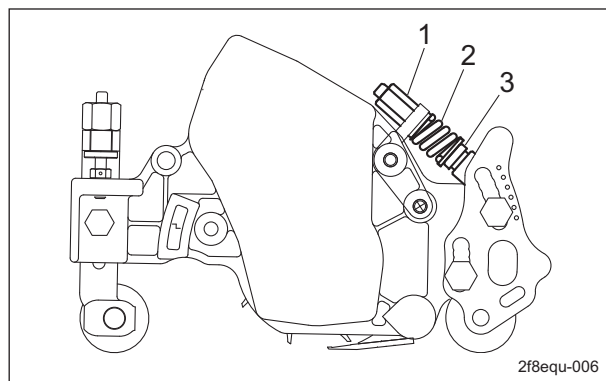
刃合わせ調整

▲ 注意

新聞紙で切れ味を調べる際は、必ずエンジンを停止し、手袋等で手を保護してください。
ただし、リールカッターを回すときに手袋等が巻き込まれ、手や指を切る恐れがありますので、十分注意してください。

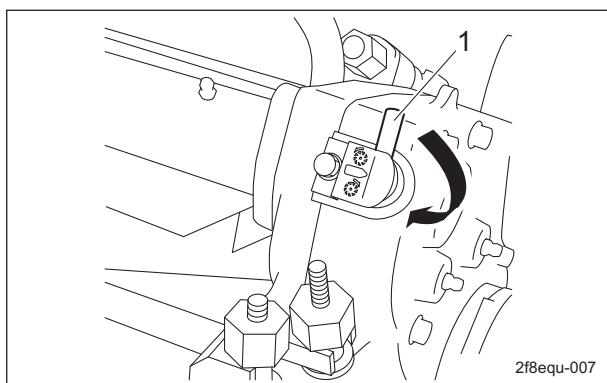
▲ 注意

刃合わせ調整をする際は、必ずモアユニットに取り付けてあるリール逆転レバーを「N」の位置にしてください。



刃合わせ調整_002

1	カッター調節ナット
2	スプリング
3	カッター調節ネジ付パイプ



刃合わせ調整_001

1	リール逆転レバー
---	----------

リールカッターとベッドナイフの刃合わせ調整は、カッター調節ナットにより刃先全面を軽く接触させ、新聞紙（1枚）がけばだたず切れるように調整してください。

短冊型に裂いた新聞紙1枚をリールカッターとベッドナイフの間に90°に入れ、モアユニットを左から見てリールカッターを反時計回転に手で回して切り、切れ味を調べます。

リールカッターの全面（左右3 - 4か所程度）にわたり、切れ味を調べてください。

1. 刃先にすき間が生じた場合
カッター調節ナットを緩めると（反時計回り）、リールカッターとベッドナイフの接触は強くなります。
2. リールカッターが固くて回転しにくい場合
カッター調節ナットを締めると（時計回り）、リールカッターとベッドナイフの接触は弱くなります。
3. 調整しても切れない場合
リールカッターのバックラッピングをしてください。

取り扱い説明

刈高の調整

刈り込み作業に応じて、刈高を調整してください。

重要

セット刈高のため実際の刈高とは異なります。

後ローラーの調整

LM315GC (グリーンモア用)

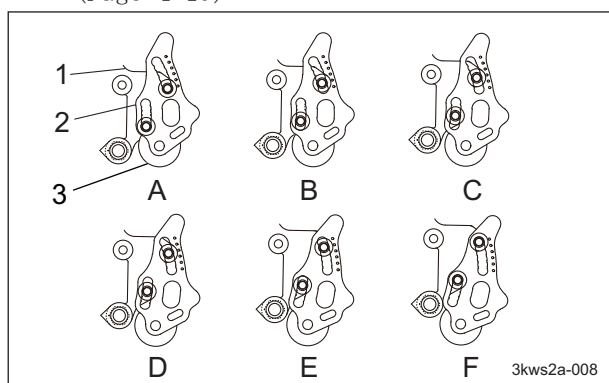
後ローラーは、6段階に調整できます。

1. あらかじめ作業に適した刈高範囲の位置に、後ローラーを取り付けます。

参考：

下図はリールカッターが新品で、2.0 ベッドナイフ使用時の後ローラーブラケットの位置を示します。

ベッドナイフの厚みにより、最低刈高は異なります。「刈高とベッドナイフの厚み」(Page 4-19)



刈高の調整_001

1	モアフレーム
2	後ローラーブラケット
3	後ローラー
A	リールカッター摩耗時に使用
B	3.5 - 5.0 mm (0.138 - 0.197 in)
C	3.5 - 10.0 mm (0.138 - 0.394 in)
D	10.0 - 14.0 mm (0.394 - 0.551 in)
E	14.0 - 18.0 mm (0.551 - 0.709 in)
※ F	18.0 - 20.0 mm (0.709 - 0.787 in)

※メーカー推奨いたしません。

参考：

BとCの設定では、同じ刈高にした場合、Cの設定のほうがオフセット距離が伸びるため、刈り取り量が多くなります。

LM315GC (ティーモア用)

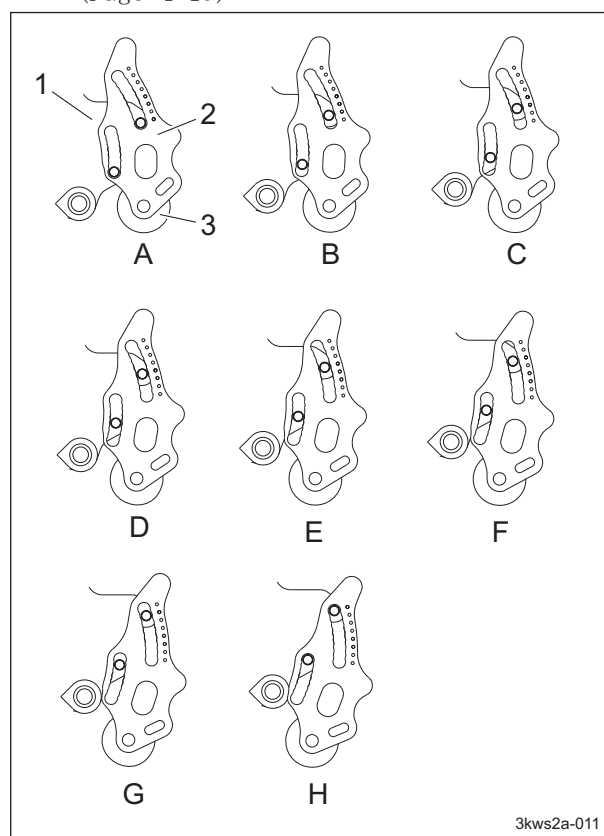
後ローラーは、8段階に調整できます。

1. あらかじめ作業に適した刈高範囲の位置に、後ローラーを取り付けます。

参考：

下図はリールカッターが新品で、3.0 ベッドナイフ使用時の後ローラーブラケットの位置を示します。

ベッドナイフの厚みにより、最低刈高は異なります。「刈高とベッドナイフの厚み」(Page 4-19)



刈高の調整_001

1	モアフレーム
2	後ローラーブラケット
3	後ローラー
A	リールカッター摩耗時に使用
B	6.0 - 13.0 mm (0.236 - 0.512 in)
C	13.0 - 17.0 mm (0.512 - 0.669 in)
D	17.0 - 20.0 mm (0.669 - 0.787 in)
※ E	20.0 - 25.0 mm (0.787 - 0.984 in)
※ F	25.0 - 28.0 mm (0.984 - 1.102 in)
※ G	28.0 - 32.0 mm (1.102 - 1.260 in)
※ H	32.0 - 35.0 mm (1.260 - 1.378 in)

※メーカー推奨いたしません。

LM315GC (フィールドモア用)

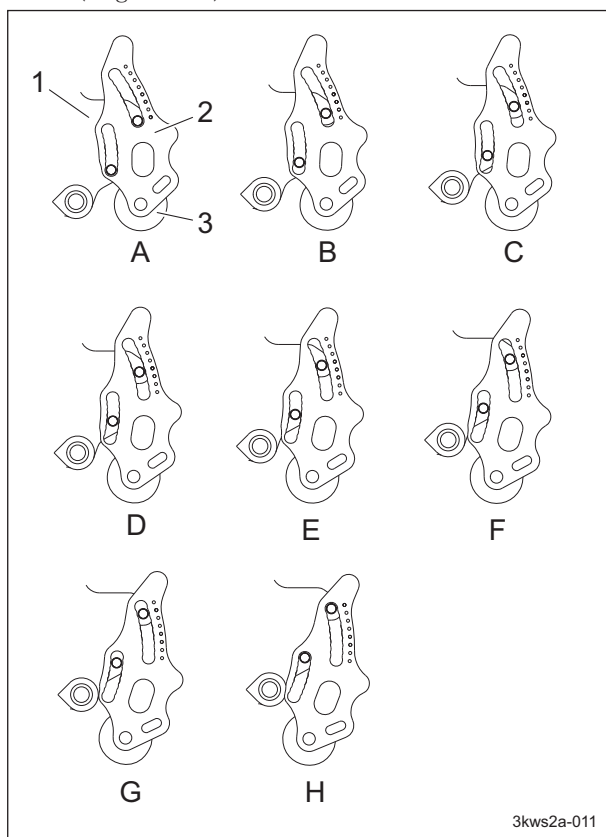
後ローラーは、8段階に調整できます。

1. あらかじめ作業に適した刈高範囲の位置に、後ローラーを取り付けます。

参考：

下図はリールカッターが新品で、3.0 ベッドナイフ使用時の後ローラーブラケットの位置を示します。

ベッドナイフの厚みにより、最低刈高は異なります。「刈高とベッドナイフの厚み」(Page 4-19)



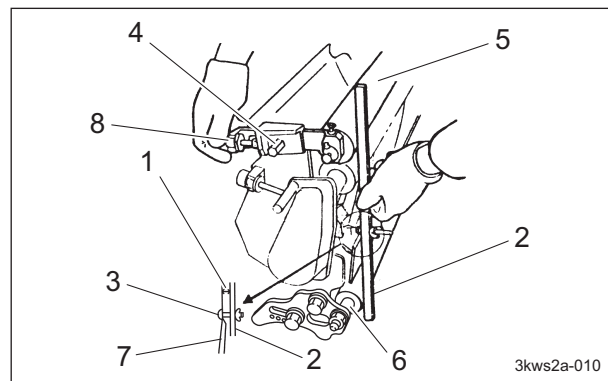
刈高の調整_001

1	モアフレーム
2	後ローラーブラケット
3	後ローラー
A	10.0 - 13.0 mm (0.394 - 0.512 in)
B	13.0 - 17.0 mm (0.512 - 0.669 in)
C	17.0 - 22.0 mm (0.669 - 0.866 in)
D	22.0 - 28.0 mm (0.866 - 1.102 in)
E	28.0 - 33.0 mm (1.102 - 1.299 in)
F	33.0 - 37.0 mm (1.299 - 1.457 in)
G	37.0 - 40.0 mm (1.457 - 1.575 in)
※ H	40.0 - 43.0 mm (1.575 - 1.693 in)

※メーカー推奨いたしません。

前ローラーの調整

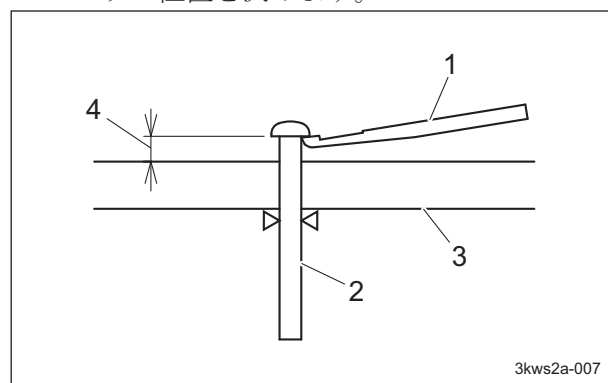
1. 希望の刈高にノギスをセットし、刈高ゲージの刈高用小ネジの首下位置を合わせ、蝶ナットでしっかりロックします。
2. 前ローラーのローラーブラケットを固定しているナットを緩めます。
3. モアユニットの左右両端で、前、後ローラーに刈高ゲージを当てます。



前ローラーの調整_001

1	刈高
2	刈高ゲージ
3	刈高用小ネジ
4	ナット
5	前ローラー
6	後ローラー
7	ベッドナイフ
8	ローラー調節金

4. ベッドナイフの先端位置にて刈高ゲージの刈高用小ネジの首下とすき間ができないように前ローラーをローラー調節金で上下し、前ローラー位置を決めます。



前ローラーの調整_002

1	ベッドナイフ
2	刈高用小ネジ
3	刈高ゲージ
4	刈高

5. 反対側の刈高調整も同じように行います。

取り扱い説明

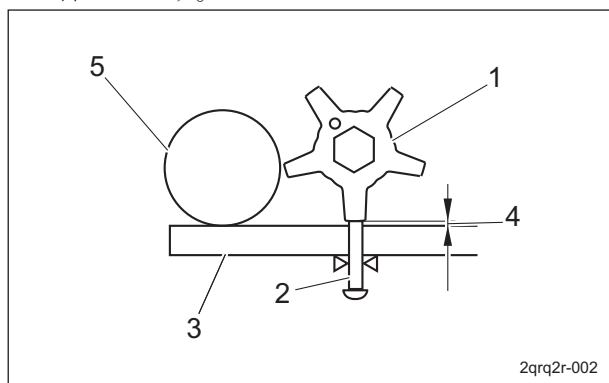
- 左右のローラーブラケットを固定しているナットを締め付け、確実に固定します。
- 再度モアユニットの左右両端で、前、後ローラーに刈高ゲージを当て、希望の刈高になっているか確認をします。

グルーマーの調整

⚠ 注意

- 調整は必ず刈高ゲージを使用し、左右が平行になるように調整してください。ベアリング破損の原因となります。
- グルーマーの設定は地上高さで 0.0 mm までにしてください。それ以下で使用するとグルーマー軸、ベアリング、ギヤ等が破損する恐れがあります。
- グルーミングブラシを使用する場合は、刈高と同じ高さに設定してください。それ以下で使用するとブラシの摩耗が早くなる恐れがあります。

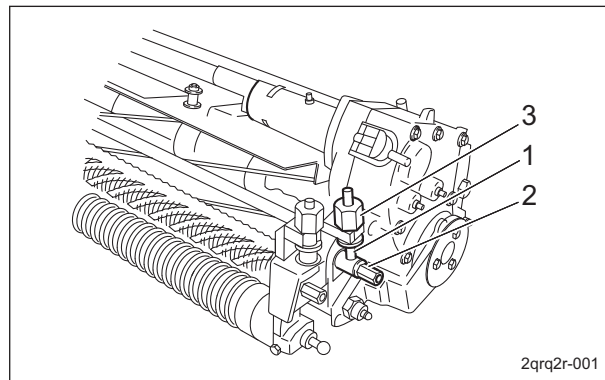
- 刈高ゲージのグルーマー用ネジを設定の高さに合わせます。



グルーマーの調整_001

1	フロントグルーマー
2	グルーマー用ネジ
3	刈高ゲージ
4	グルーマー作業高さ
5	前ローラー

- 左右のグルーマー調整ボルトを固定しているナットを緩めます。



グルーマーの調整_002

1	グルーマー調整ボルト
2	ナット
3	グルーマー調節金

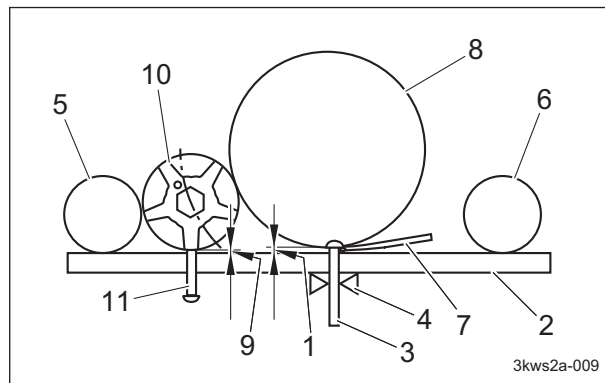
- グルーマー用ネジがグルーマーの刃に接触する位置となるように、グルーマー調節金で調整します。

[1] 高さをセットした刈高ゲージを前後のローラーの端にセットします。

[2] 左右が平行になるように、グルーマー調節金で上下し、調整します。

[3] 反対側も同様に調整します。

[4] 調整後は確実にナットを締めてください。



グルーマーの調整_003

1	刈高
2	刈高ゲージ
3	刈高用小ネジ
4	ナット
5	前ローラー
6	後ローラー
7	ベッドナイフ
8	リールカッター
9	グルーマー作業高さ
10	フロントグルーマー
11	グルーマー用ネジ

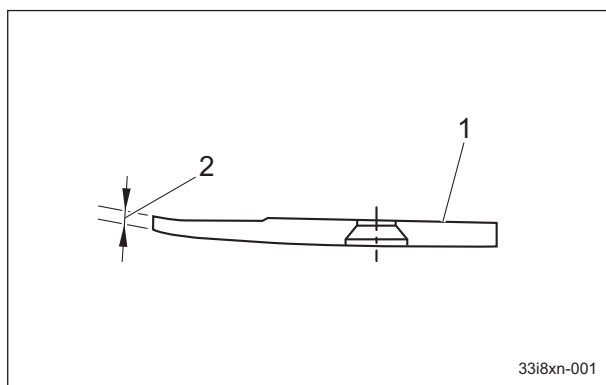
刈高とベッドナイフの厚み

重要

推奨する最低刈高は一般的なグリーンの高さに基づいています。
 グリーンの状態や機械の仕様によって変化します。
 アンジュレーションのきついグリーンでは、グリーン面にダメージを与えることがありますので高めにセットしてください。

ベッドナイフの厚みにより、推奨する最低刈高の目安は図のようになります。

刃の厚み (mm/ inch)	最低刈高 の目安 (mm/ inch)	コード番号	部品名称	備考
1.5/0.059	3.0/0.118	K2511000270	1.5 ベッド ナイフ 55G	グリーン用
2.0/0.079	3.5/0.138	K2511000280	2 ベッドナ イフ 55G	グリーン用
2.5/0.098	4.0/0.157	K2511000050	2.5 ベッド ナイフ 55G	オプション
3.0/0.118	4.5/0.177	K2510000060	3 ベッドナ イフ 62.5-559	ティー用/ フィールド 用
5.0/0.197	7.0/0.276	K2510000160	5 ベッドナ イフ 62.5-559	オプション



刈高とベッドナイフの厚み_001

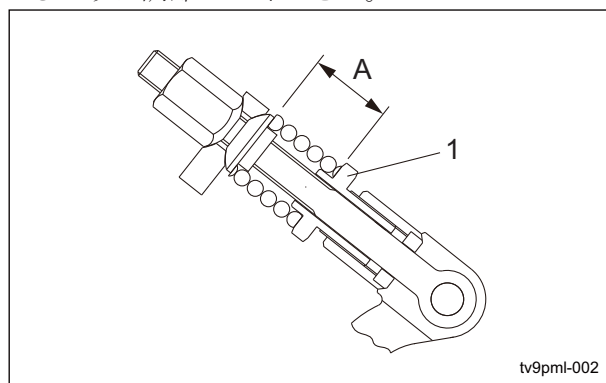
1	ベッドナイフ
2	刃の厚み

カッター調節スプリングの調整

リールカッター径が小さくなったら、カッター調節スプリングの調整をしてください。

1. 刃合わせ調整を行ってください。

2. カッター調節ネジ付パイプを緩め、スプリングコイルの長さが 26.0 mm (1.024 in) 程度になるように調節してください。



カッター調節スプリングの調整_001

1	カッター調節ネジ付パイプ
A	26.0 mm (1.024 in)

エンジン始動・停止方法

エンジン始動・停止

エンジン始動手順

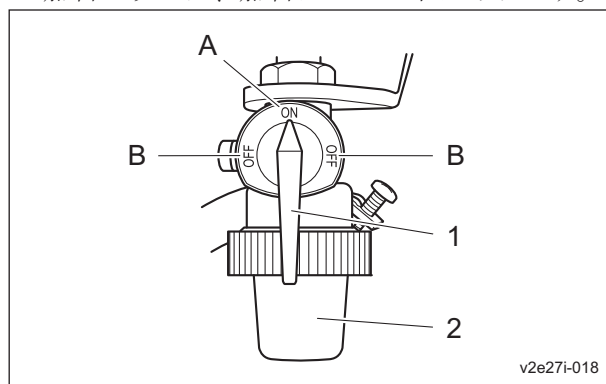
警告

エンジンを始動する前に機械や周囲に人や障害物がないことを確認してください。

重要

スターターの操作は、最長 15 秒です。
 始動しないときは、30 - 60 秒間バッテリーを休止させ、消耗を防いでください。

1. 燃料コックを開きます。
燃料コックは、燃料タンクの下にあります。

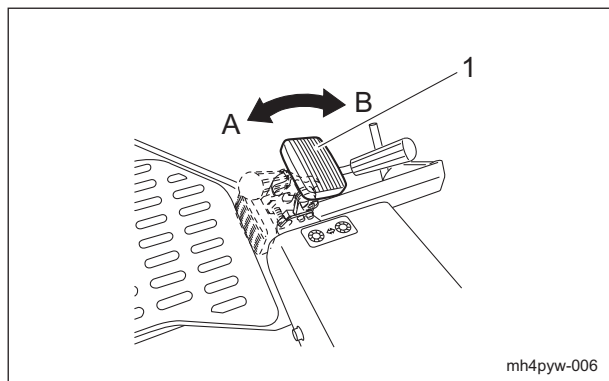


エンジン始動手順_001

1	燃料コック
2	燃料フィルター
A	ON (開く)
B	OFF (閉じる)

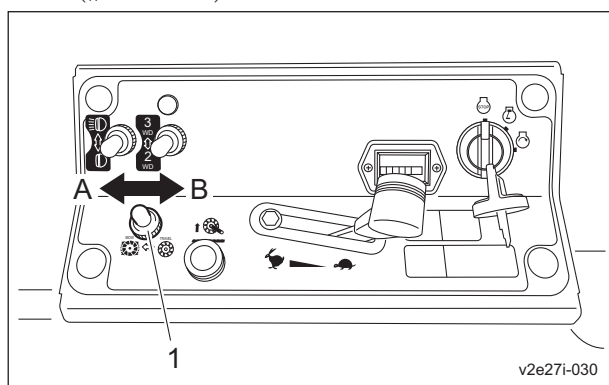
取り扱い説明

2. 運転席に着座します。
3. 駐車ブレーキがかかっていることを確認してください。
4. リール回転スイッチを「TRAVEL」(リール停止)にします。
(- #30420)



エンジン始動手順_002

(#30421 -)

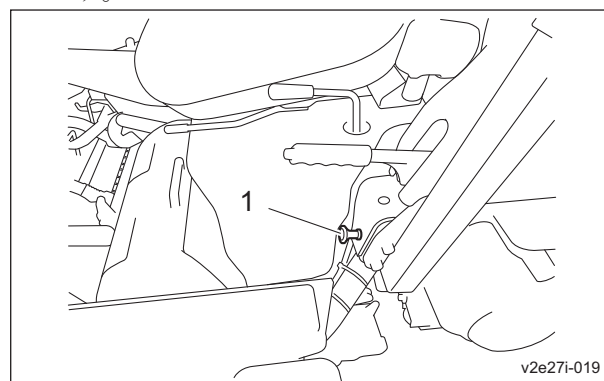


エンジン始動手順_003

1	リール回転スイッチ
A	回転
B	停止

5. 走行ペダルが中立になっていることを確認してください。
6. スロットルレバーをかめマーク側(低速)から半分程度うさぎマーク側(高速)へ動かします。

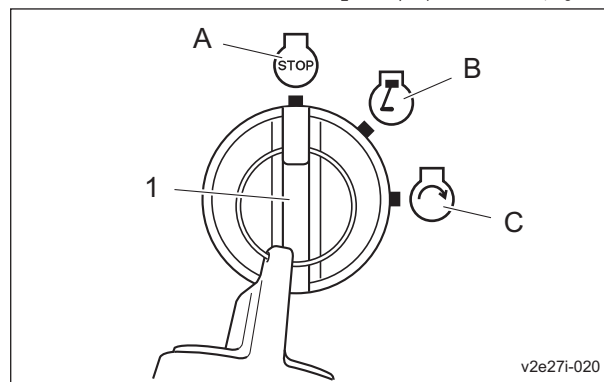
7. チョークノブをひきます。
再始動の場合は、必要に応じ、半分程度引きます。



エンジン始動手順_004

1	チョークレバー
---	---------

8. エンジンキーを「START」の位置にします。



エンジン始動手順_005

1	エンジンキー
A	OFF
B	ON
C	START

⚠ 注意

エンジンキーを「START」位置から、「ON」の位置へ急激に戻すと、機器の損傷につながります。

9. スターターが回転し、エンジンが始動し始めたらエンジンキーを「ON」の位置へゆっくりと戻してください。
10. エンジンが始動したことを確認し、チョークノブを戻します。
11. スロットルレバーをかめマーク側(低速)にして1 - 2分間、暖気運転します。
12. スロットルレバーを徐々にうさぎマーク側(高速)へ動かします。

エンジン停止手順

1. 走行ペダルを中立にします。
2. 駐車ブレーキをかけます。
3. リール回転スイッチを「TRAVEL」（リール停止）にします。
4. スロットルレバーをかめマーク側（低速）にし、1 - 2分間空運転します。
5. エンジンキーを「OFF」の位置にします。
6. エンジンが停止したことを確認してください。
7. エンジンキーを抜き取ります。
8. 運転席から降ります。
9. 燃料コックを閉じます。
燃料コックは、燃料タンクの下にあります。

安全装置について

本機には、エンジン始動・停止に対する安全装置が装着されています。

1. エンジンを始動するときは、以下の4つの条件が1つでも満たされていないと安全装置が働き、エンジンは始動しません。
 - ・シートに着座する。
 - ・駐車ブレーキをかける。
 - ・リール回転スイッチを「TRAVEL」（リール停止）にする。
 - ・走行ペダルの位置を中立にする。
2. 以下の条件の場合は、安全装置が働き、エンジンが停止します。
 - ・駐車ブレーキをかけずにシートから離れる。
 - ・リールカッターが正回転中にシートから離れる。
 - ・駐車ブレーキをかけ、シートから離れている状態で走行ペダルを動かす。

警報装置について

本機には、油圧作動油量および駐車ブレーキ引きずり防止の警報装置が装着されています。

1. 油圧タンク内の作動油が規定量より約 1.2 dm³ (1.2 L) 減ると、ブザーが鳴ります。(断続音)
2. 駐車ブレーキがかかった状態で走行ペダルを踏み込むと、ブザーが鳴ります。(断続音)

各部の操作方法

機械操作上の注意



どのような場合にも、緊急停止ができる速さで運転してください。

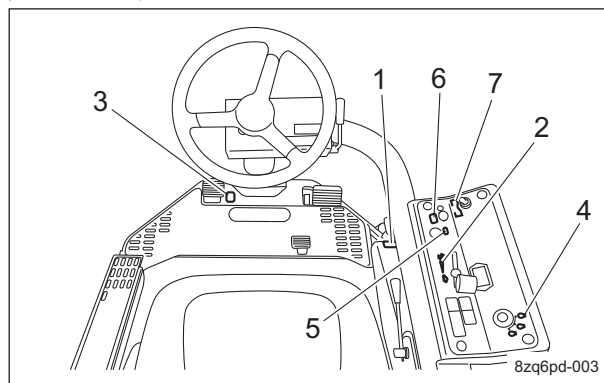
機械を離れるときの注意



ブレーキの効きが悪いときは、車輪止めを使用し、固定してください。

操作ラベルの説明

(- #30420)

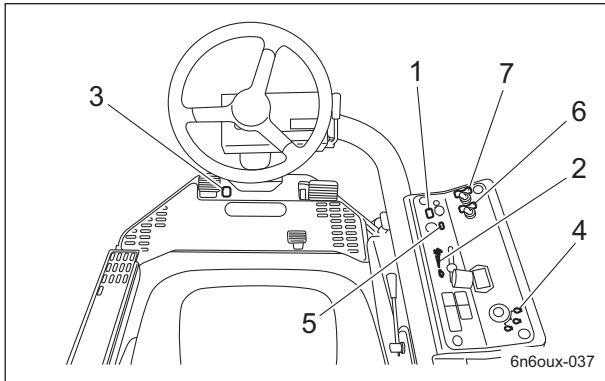


操作ラベルの説明_001

1	リール回転停止切り替えラベル
2	エンジン回転マーク
3	ユニット昇降ラベル
4	キースイッチマーク
5	モアユニットアップスイッチマーク
6	2WD3WD 切り替えラベル
7	ライトスイッチマーク

取り扱い説明

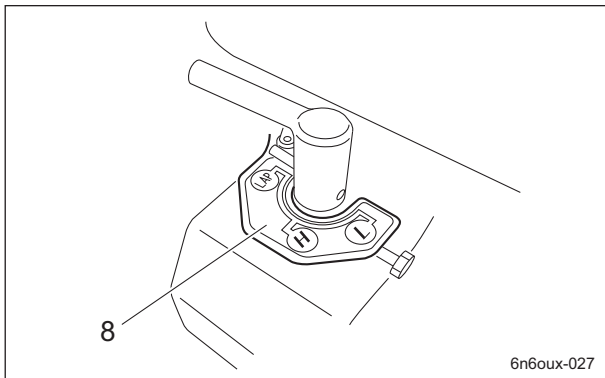
(#30421 -)



操作ラベルの説明_002

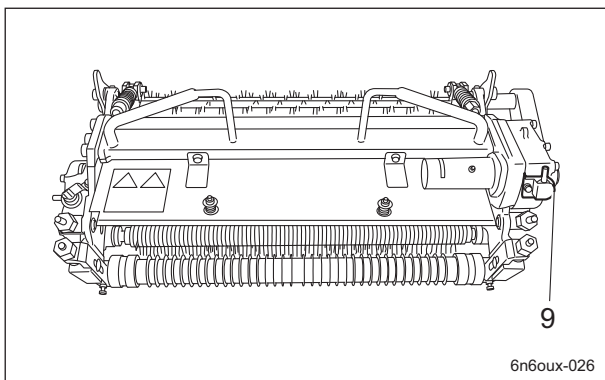
1	リール回転停止切り替えマーク
2	エンジン回転マーク
3	ユニット昇降ラベル
4	キースイッチマーク
5	モアユニットアップスイッチマーク
6	2WD3WD 切り替えラベル
7	ライトスイッチマーク

(#30346 -)



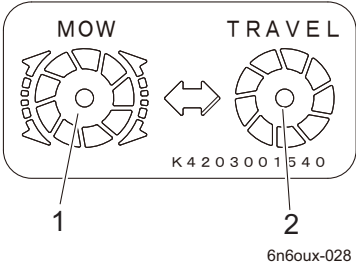
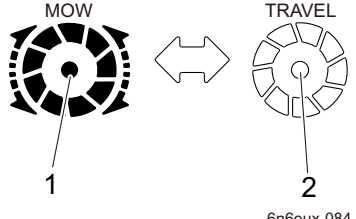
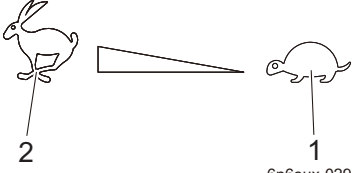
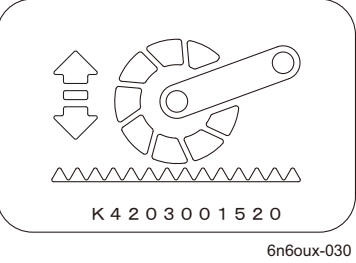
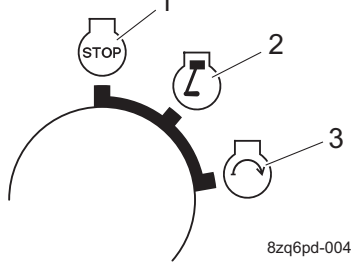
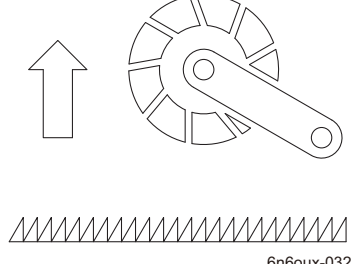
操作ラベルの説明_003

8	ポジションラベル
---	----------

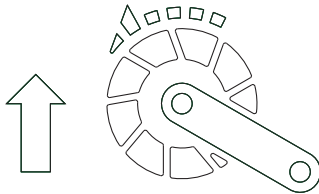

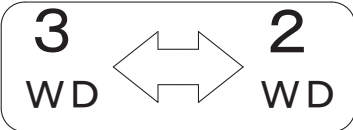
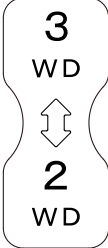
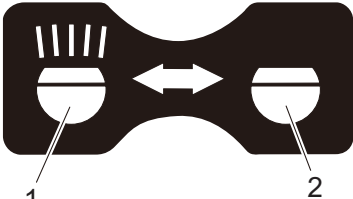
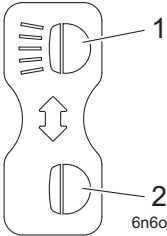
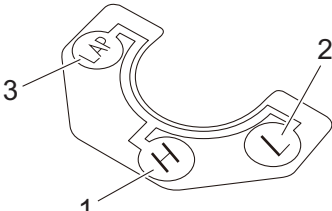


操作ラベルの説明_004

9	リール正転逆転切り替えラベル
---	----------------

1	<p>(- #30420) K4203001540 リール回転停止切り替えラベル リールカッターの回転・停止を示しています。</p> <ol style="list-style-type: none"> 1. 回転 2. 停止 	
	<p>(#30421 -) リール回転停止切り替えマーク リールカッターの回転・停止を示しています。</p> <ol style="list-style-type: none"> 1. 回転 2. 停止 	
2	<p>エンジン回転マーク エンジン回転速度の低速・高速を示しています。</p> <ol style="list-style-type: none"> 1. 低速 2. 高速 	
3	<p>K4203001520 ユニット昇降ラベル モアユニットの上昇・下降を示しています。</p>	
4	<p>キースイッチマーク キースイッチの位置を示しています。</p> <ol style="list-style-type: none"> 1. OFF 2. ON 3. START 	
5	<p>(- #30726) モアユニットアップスイッチマーク モアユニットのアップスイッチを示しています。</p>	

取り扱い説明

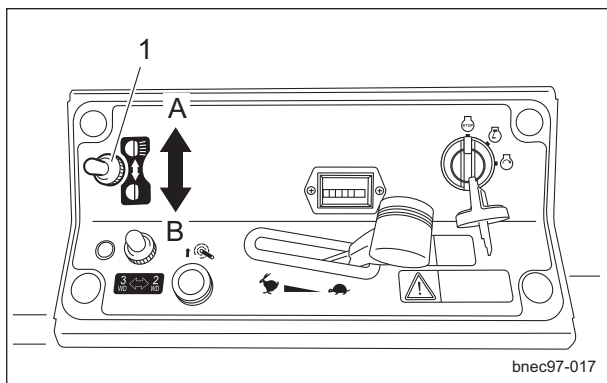
5	<p>(#30727 -) モアユニットアップスイッチマーク (リールリフレッシュ機能付) モアユニットのアップスイッチとリールリフレッシュ機能を示しています。</p>	  <small>6n6oux-134</small>
6	<p>(- #30420) K4203001530 2WD3WD 切り替えラベル 参考： この機能は仕様により、ない場合があります。 2WD-3WD 切り替えを示しています。</p>	 <small>6n6oux-033</small>
6	<p>(#30421 -) K4203001620 2WD3WD 切り替えラベル 参考： この機能は仕様により、ない場合があります。 2WD-3WD 切り替えを示しています。</p>	 <small>6n6oux-085</small>
7	<p>(- #30420) K4203001410 ライトスイッチマーク 参考： この機能は仕様により、ない場合があります。 ライトの切り替えを示しています。 1. 点灯 2. 消灯</p>	 <small>6n6oux-034</small>
7	<p>(#30421 -) K4203001610 ライトスイッチマーク 参考： この機能は仕様により、ない場合があります。 ライトの切り替えを示しています。 1. 点灯 2. 消灯</p>	 <small>6n6oux-086</small>
8	<p>LM315GC1418Z0 ポジションラベル リールカッターの回転の高速、低速、バックラッピング用回転の切り替えを示しています。 1. 高速 2. 低速 3. バックラッピング</p>	 <small>6n6oux-035</small>

9	<p>K4203001550 リール正転逆転切り替えラベル モアユニットのリールカッターの回転の正転、中立、逆転の切り替えを示しています。</p> <ol style="list-style-type: none"> 1. 正転 2. 中立 3. 逆転 	<p>6n6oux-036</p>
---	---	-------------------

ライトスイッチ

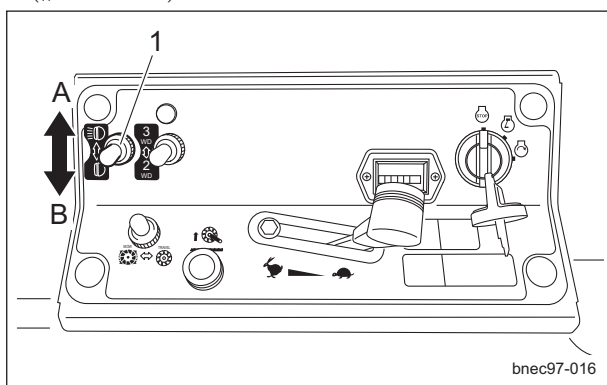
参考：
 この機能は仕様により、無い場合があります。
 ライトスイッチは、操作パネルにあります。
 ライトは、スイッチを上側に倒すと点灯し、スイッチを下側に倒すと消灯します。

(- #30420)



ライトスイッチ_001

(#30421 -)



ライトスイッチ_002

1	ライトスイッチ
A	点灯
B	消灯

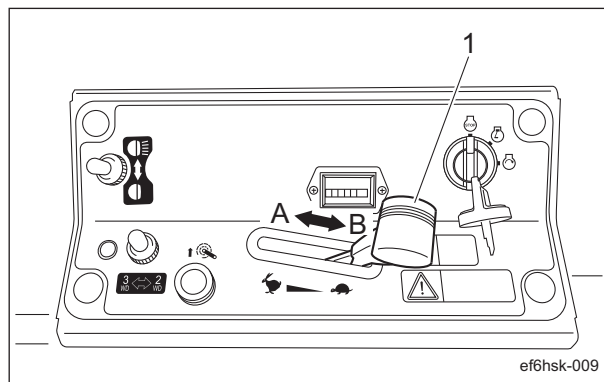
スロットルレバー

スロットルレバーは、操作パネルにあり、エンジン回転速度の高低をレバーで調整します。
 スロットルレバーは、うさぎマーク側（高速）にするとエンジン回転速度が高くなり、かめマーク側（低速）にするとエンジン回転速度が低くなります。

参考：

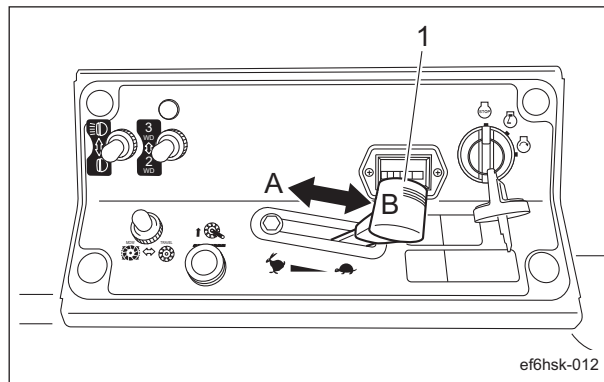
出荷時のエンジン最高回転速度は、3,000 rpm に設定してあります。

(- #30420)



スロットルレバー_001

(#30421 -)



スロットルレバー_002

1	スロットルレバー
A	高速
B	低速

取り扱い説明

モアペダル

⚠ 注意

操作後、モアペダルに足を乗せ続けしないでください。
誤操作につながる恐れがあります。

⚠ 注意

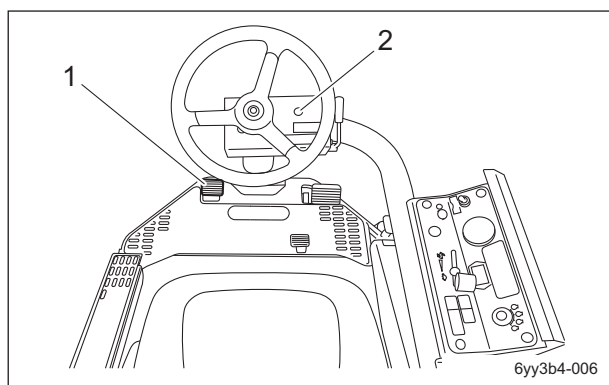
リール回転スイッチが「MOW」（リール回転）のとき、アップスイッチを押し続けている間、リールカッターが回転します。
刈り込み作業、バックラッピング作業、リールリフレッシュ機能使用時以外はリール回転スイッチを「TRAVEL」（リール停止）にしてください。

重要

リール回転スイッチが「MOW」（リール回転）の状態でも、モアユニットを上げるとリールカッターの回転は停止します。

重要

モアペダルによる操作では、モアユニットは最高位置までは上りません。
移動時などはアップスイッチを押し続けてモアユニットを最高位置まで上げてください。



モアペダル_001

1	モアペダル
2	緑色 LED ランプ

モアペダルは運転席足元のステップの左側にあり、踏み込むことにより、スイッチが切り替わりモアユニットを上げ、下げさせます。
またスイッチが下げ側に切り替わると、ステアリングコラムの緑色 LED ランプが点灯します。
モアユニットの昇降速さは、エンジン回転速度に連動します。エンジン回転速度が低速のときには、昇降速さは遅くなります。

モアユニットアップスイッチ

アップスイッチ（リールリフレッシュ機能付）

(#30727 -)

⚠ 警告

リール回転スイッチが「MOW」（リール回転）のとき、アップスイッチを押し続けている間、リールカッターが回転します。
刈り込み作業、バックラッピング作業、リールリフレッシュ機能使用時以外はリール回転スイッチを「TRAVEL」（リール停止）にしてください。

⚠ 注意

リールリフレッシュ機能は、周囲に人がいないことを確認してから使用してください。

⚠ 注意

リールリフレッシュ機能を使用する際はリールカッターが回転します。
可動部に手足を近づけなでください。

重要

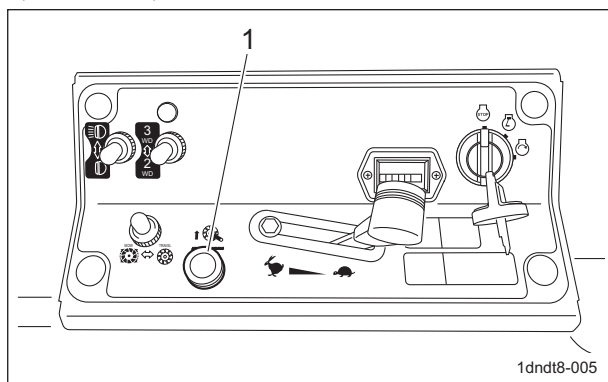
モアユニットが下がった状態でアップスイッチを押さないでください。
ハーネスが損傷する恐れがあります。

重要

アップスイッチを押し続けている間はモアユニットが最高位置まで上がっていても、リールカッターは回転し続けます。

- ・アップスイッチ
アップスイッチは操作パネルにあります。
移動時などでモアユニットの上がりがない場合は、リール回転スイッチを「TRAVEL」（リール停止）にし、アップスイッチを押し続けて電磁バルブを作動させモアユニットを最高位置まで上げてください。
- ・リールリフレッシュ機能
リールリフレッシュとは、モアユニットを上げた状態でリール回転スイッチを「MOW」（リール回転）にし、アップスイッチを押すことでリールカッターを回転させ、リールカッター内の刈り芝を取り除く機能です。
本機能により、刈り込み時のボタ落ちを未然に防ぎ、洗車時間を短縮することができます。

(#30727 -)



アップスイッチ (リールリフレッシュ機能付)_001

1	アップスイッチ (リールリフレッシュ機能付)
---	------------------------

アップスイッチ

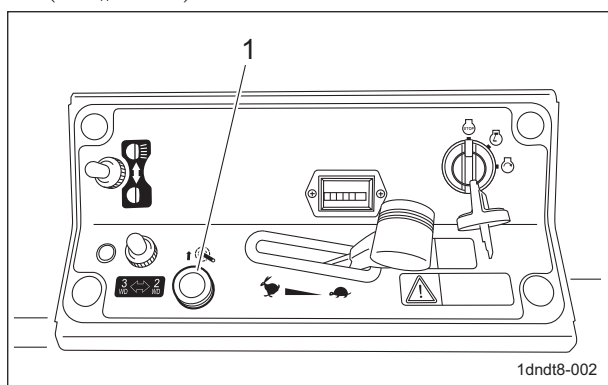
(- #30726)

▲ 注意

アップスイッチはモアユニットの上がりがない場合のみ使用してください。
モアユニットが下がった状態でアップスイッチを押さないでください。
ハーネスが損傷する恐れがあります。

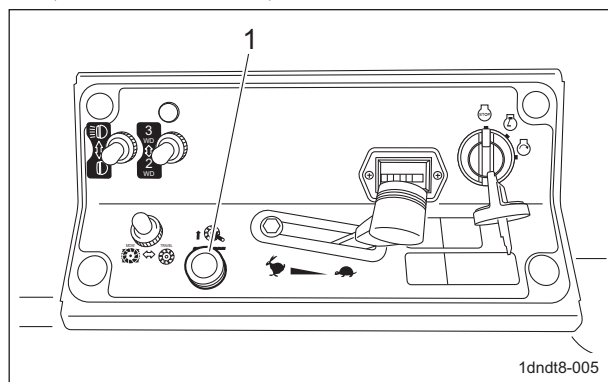
アップスイッチは操作パネルにあります。
移動時などでモアユニットの上りが足りない場合は、アップスイッチを押し続けて電磁バルブを作動させモアユニットを最高位置まで上げてください。

(- #30420)



アップスイッチ_001

(#30421 - #30726)



アップスイッチ_002

1	アップスイッチ
---	---------

2WD-3WD 切り替えスイッチ

▲ 注意

2WD-3WD の切り替え操作は、機械が完全に停止した状態で行ってください。

▲ 注意

3WD 仕様の場合、3WD での急な下り坂や濡れた路面、湿った芝地の下り坂の走行は危険ですので、2WD で走行してください。
後輪タイヤがスリップし、走行制御不能となる恐れがあります。

重要

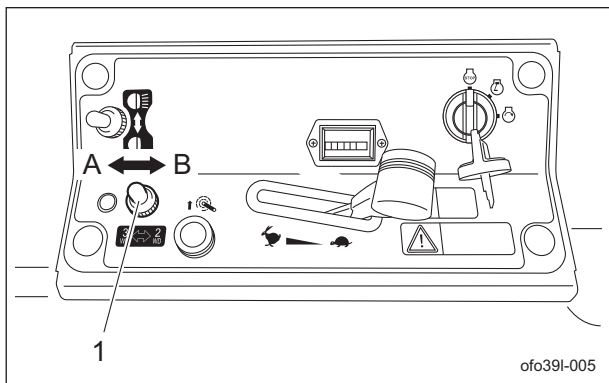
リール回転スイッチが「MOW」(回転) のときには、2WD-3WD 切り替えスイッチの状態にかかわらず 3WD となります。
また本機が 3WD に切り替わると、2WD-3WD 切り替えスイッチの前側の赤色 LED ランプが点灯します。

参考：

この機能は仕様により、無い場合があります。
2WD-3WD 切り替えスイッチは操作パネルにあります。
スイッチを「2WD」側に倒すと 2 輪駆動、「3WD」側に倒すと 3 輪駆動になります。
また本機が 3WD に切り替わると、2WD-3WD 切り替えスイッチの前側の赤色 LED ランプが点灯します。

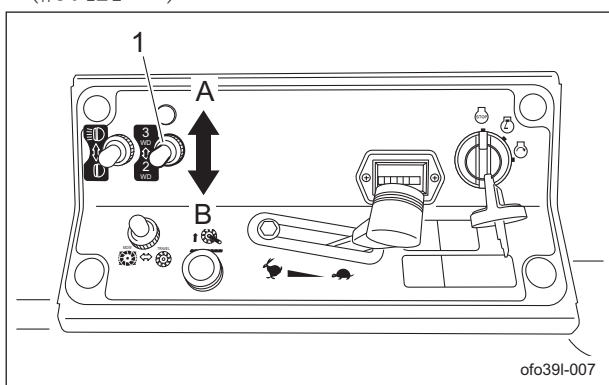
取り扱い説明

(- #30420)



2WD-3WD 切り替えスイッチ_001

(#30421 -)

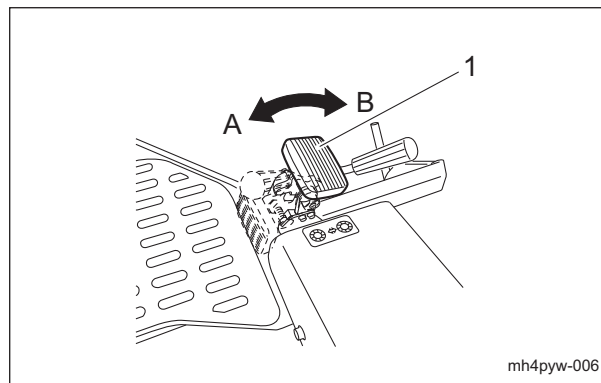


2WD-3WD 切り替えスイッチ_002

1	2WD-3WD 切り替えスイッチ
A	3WD
B	2WD

(- #30420)

リール回転スイッチは運転席足元のステップの右側にあり、スイッチを「MOW」側に倒すと回転し、「TRAVEL」側に倒すと停止します。

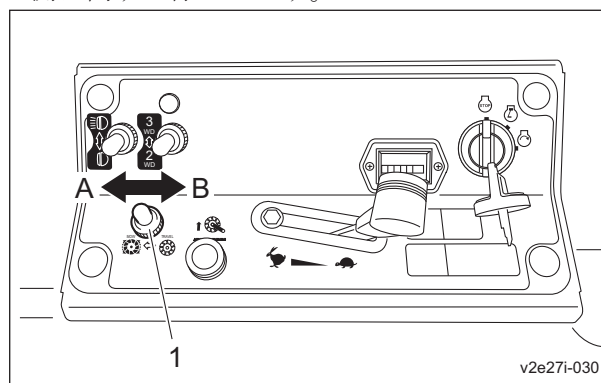


リール回転スイッチ_001

1	リール回転スイッチ
A	回転
B	停止

(#30421 -)

リール回転スイッチは操作パネルにあり、スイッチを「MOW」側に倒すと回転し、「TRAVEL」側に倒すと停止します。



リール回転スイッチ_002

1	リール回転スイッチ
A	回転
B	停止

リール回転スイッチ

警告

刈り込み作業、バックラッピング作業、リールリフレッシュ機能使用時以外は、リール回転スイッチを「TRAVEL」（リール停止）にしてください。

注意

3WD 仕様の場合、3WD での急な下り坂や濡れた路面、湿った芝地の下り坂の走行は危険ですので、2WD で走行してください。後輪タイヤがスリップし、走行制御不能となる恐れがあります。

重要

3WD 仕様の場合、リール回転スイッチが「MOW」（リール回転）のときは、2WD - 3WD 切り替えスイッチの状態にかかわらず 3WD となります。

リール回転スイッチを「MOW」（リール回転）にすると、リールカッターの回転はモアユニットの昇降に連動し、モアユニットが下がると回転、上がると停止します。

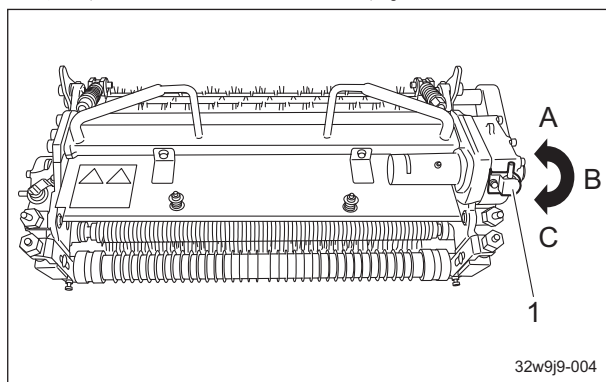
1. モアユニットが下がると、センサーにより電磁クラッチが作動し、フレキシブルワイヤーによりリールカッターが回転します。
2. モアユニットが上がると、リール回転スイッチが「MOW」（リール回転）であっても、センサーにより電磁クラッチが作動せず、リールカッターは回転しません。

リール逆転レバー

▲ 注意

リール逆転レバーは、リールカッターの回転が停止しているときに操作をし、作業に合わせた位置にしてください。

リール逆転レバーはモアユニットのギヤケース上部にあり、レバーを正転側にする则刈り込み回転し、逆転側にする则バックラッピング回転し、中立側にする则フリーとなります。



リール逆転レバー_001

1	リール逆転レバー
A	正転
B	中立
C	逆転

変速ミッション切り替えレバー

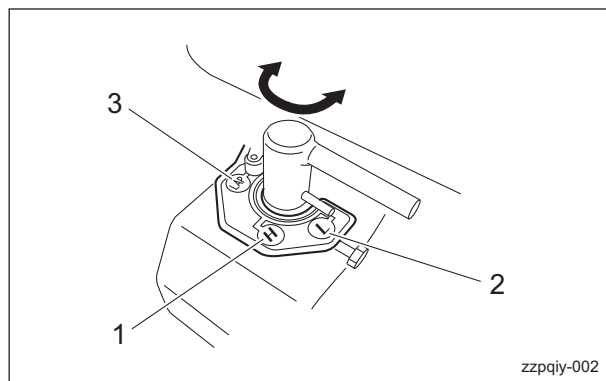
▲ 注意

変速ミッション切り替えレバーは、エンジンの回転が停止しているときに操作をし、作業に合わせた位置にしてください。

重要

LM315GC（フィールド用）は常に「L」で刈り込みをしてください。

変速ミッション切り替えレバーは運転席後部の変速ミッション上部にあり、レバーを「H」にするとリールカッターの回転が高速になり、「L」にすると低速になり、「LAP」にするとさらに低速になりバックラッピングに適した回転となります。



変速ミッション切り替えレバー_001

1	H
2	L
3	LAP

- H**
リールカッターが高速回転し、クリップピッチ（刈り込み間隔）は短くなります。
ターフコンディションの良いときに使用してください。
- L**
リールカッターが「H」と比較して低速で回転し、クリップピッチは長くなります。
ターフコンディションがあまり良くないときに使用してください。
- LAP**
リールカッターがバックラッピングに適したスピードで回転し、メンテナンス性が向上します。（回転方向は変わりませんので、モアユニットのリール逆転レバーにより逆転にしてください。）

走行ペダル

▲ 警告

本機は、特殊自動車の型式認定を取得していませんので、一般道路は走行できません。

▲ 注意

スピードが速いときは、走行ペダルから足を離してもすぐには停止しません。

重要

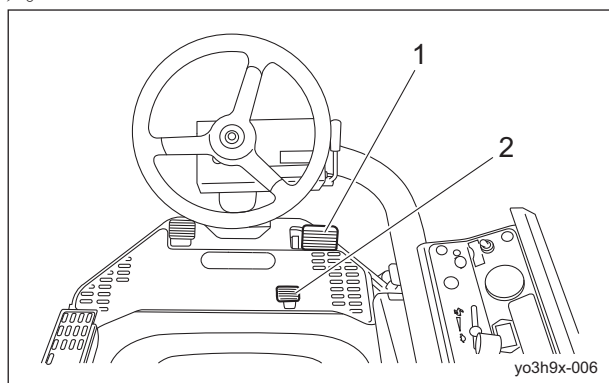
リール回転スイッチが「ON」のときは、ペダルストッパーにより作業時の速さが規制されます。

走行ペダルは、右足元にあり、2ペダル方式を採用しています。

前進ペダル（前側）を踏み込むと前に進み、後進ペダル（後側）を踏み込むと後ろに進みます。

取り扱い説明

ペダルの踏み込み量により速さが変わります。ペダルから足を離すと、機械は自動的に停止します。



走行ペダル_001

1	前進ペダル
2	後進ペダル

駐車ブレーキレバー

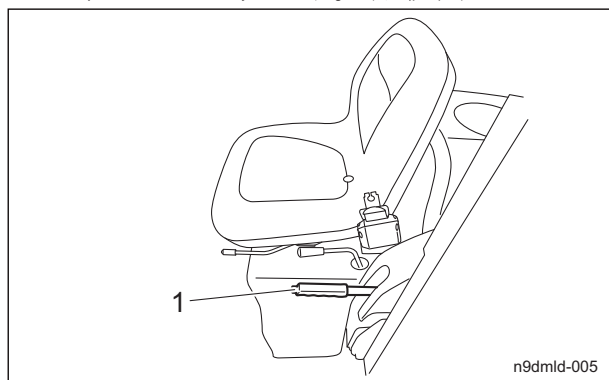
注意

走行する際は、必ず駐車ブレーキを解除してから走行してください。ブレーキや油圧機器の故障を起こす恐れがあります。

注意

傾斜地での駐車は、絶対にしないでください。

駐車ブレーキレバーは、運転席の左側にあります。駐車時は、駐車ブレーキレバーをいっぱいまで引いてください。解除する際は、プッシュボタンを押しながら下ろし、確実に戻してください。駐車ブレーキがかかった状態で走行ペダルを踏み込むと、ブザーが鳴ります。(断続音)



駐車ブレーキレバー_001

1	駐車ブレーキレバー
---	-----------

ボンネットカバー

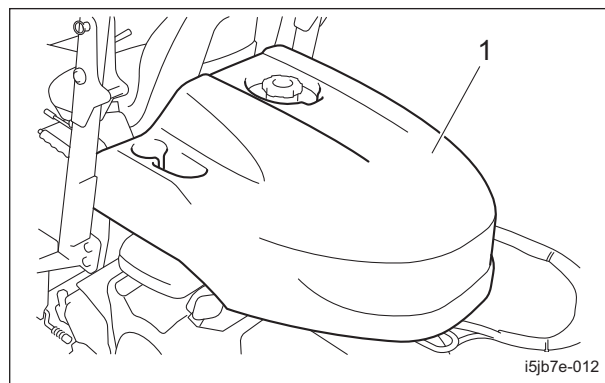
注意

風が強い場所では、ボンネットを開けないでください。

注意

ボンネットの開閉は、手を挟まないように注意してください。

1. ボンネットを引き上げます。
2. ボンネットが閉じないことを確認し、手を放してください。



ボンネットカバー_001

1	ボンネット
---	-------

3. ボンネットを閉じる際は、ゆっくりと閉じます。
4. ボンネットを軽く上から抑えてください。

シート下カバー

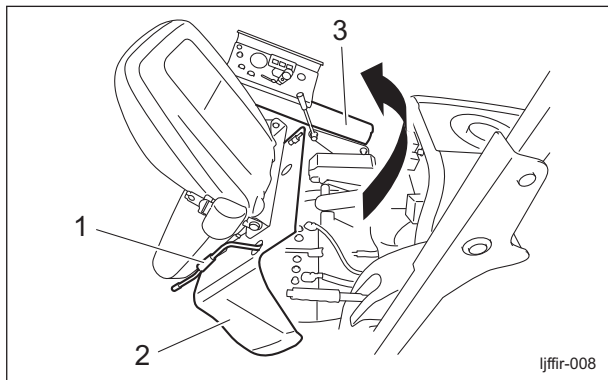
注意

カバーの開閉は、手を挟まないように注意してください。

1. 真ん中のグラスキャッチャーを取り外します。「グラスキャッチャーの取り外し」(Page 4-34)
2. ハンドルアームの調整を一番低くします。「ハンドルの調整」(Page 4-14)
3. シートを前にスライドします。

取り扱い説明

4. 前傾角度調整レバーを引き上げ、シートと共にシート下カバーを持ち上げます。



シート下カバー_001

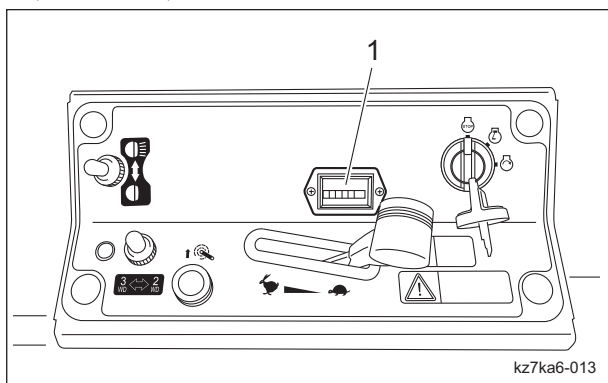
1	前傾角度調整レバー
2	シート下カバー
3	ハンドルアーム

5. シート下カバーを閉じる際は、ゆっくりと閉じ、前傾角度調整レバーで確実に固定します。

各部の計器

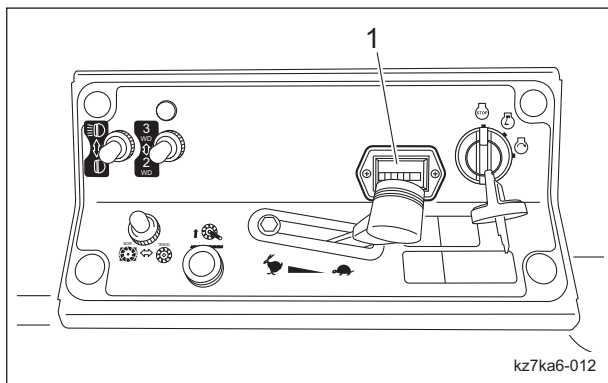
操作パネルの計器説明

(- #30726)



操作パネルの計器説明_001

(#30421 - #30726)



操作パネルの計器説明_002

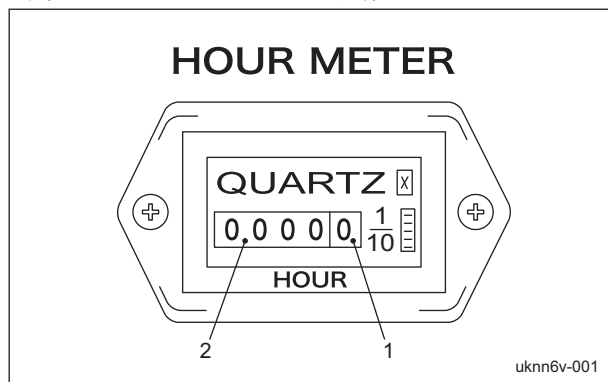
1	アワーメーター
---	---------

アワーメーター

アワーメーターは操作パネルにあり、エンジンの総運転時間を示します。

6分経過すると一目盛（白地に黒数字）上がり、1時間経過すると次の目盛（黒地に白数字）が一目盛上がります。

1/10 ホイール・・・白地に黒数字
時間ホイール・・・黒地に白数字

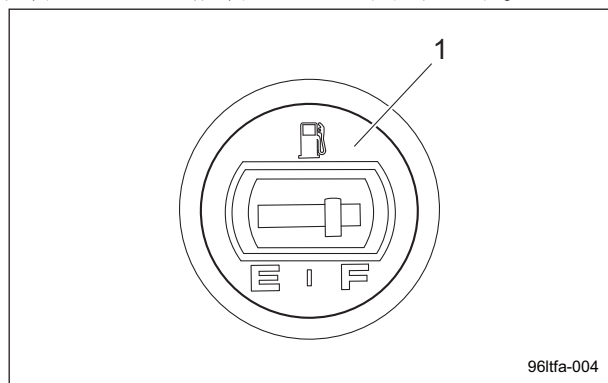


アワーメーター_001

1	1/10 ホイール
2	時間ホイール

燃料計

燃料計は、燃料タンクの上にあります。燃料タンク内の燃料の量を示す計器です。



燃料計_001

1	燃料計
---	-----

取り扱い説明

移動

移動操作

警告

刈り込み作業、バックラッピング作業、リールリフレッシュ機能使用時以外は、リール回転スイッチを「TRAVEL」（リール停止）にしてください。

注意

3WD 仕様の場合、3WD での急な下り坂や濡れた路面、湿った芝地の下り坂の走行は危険ですので、2WD で走行してください。後輪タイヤがスリップし、走行制御不能となる恐れがあります。

重要

3WD 仕様の場合、リール回転スイッチが「MOW」（リール回転）のときは、2WD-3WD 切り替えスイッチの状態にかかわらず 3WD となります。

1. エンジンを始動します。「エンジン始動手順」(Page 4-19)
2. 全てのモアユニットを上げます。
3. プッシュボタンを押しながら駐車ブレーキレバーを戻します。
4. 走行ペダルをゆっくりと踏み込んでください。
5. 発進し、移動できます。

けん引方法

エンジントラブル等で自走できなくなった場合は、以下の方法で移動できます。

- ・ 手押しによる移動
- ・ けん引による移動（以下参照）

注意

けん引は、低速で十分注意して行ってください。

注意

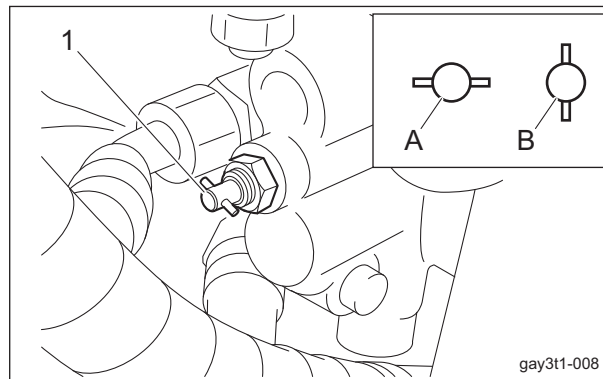
けん引時以外は、アンロードバルブに触れないでください。

注意

エンジンは、必ずアンロードバルブを閉じてから始動してください。

1. エンジンを停止します。「エンジン停止手順」(Page 4-21)

2. 駐車ブレーキをかけ、輪止めをします。
3. アンロードバルブはフレームの右下にあります。アンロードバルブを押しながら、90°（縦方向）回転させ、開きます。



けん引方法_001

1	アンロードバルブ
A	オンロード
B	アンロード

4. プッシュボタンを押しながら駐車ブレーキレバーを戻し、輪止めを外します。
5. ゆっくりとけん引します。

刈り込み

刈り込み操作

警告

急発進・急停車は、絶対に行わないでください。危険な上、油圧機器を破損したり、油漏れの原因になることがあります。

警告

刈り込み作業、バックラッピング作業、リールリフレッシュ機能使用時以外は、リール回転スイッチを「TRAVEL」（リール停止）にしてください。

注意

3WD 仕様の場合、3WD での急な下り坂や濡れた路面、湿った芝地の下り坂の走行は危険ですので、2WD で走行してください。後輪タイヤがスリップし、走行制御不能となる恐れがあります。

注意

グラスキャッチャーは必ず装着してください。
モアユニットより飛散物が足に当たる恐れがあります。

重要

3WD 仕様の場合、リール回転スイッチが「MOW」
(リール回転) のときは、2WD-3WD 切り替え
スイッチの状態にかかわらず 3WD となります。

1. グラスキャッチャーを装着します。
2. エンジンを始動します。「エンジン始動手順」
(Page 4-19)
3. 全てのモアユニットを上げます。
4. プッシュボタンを押しながら駐車ブレーキレ
バーを戻します。
5. スロットルレバーをうさぎマーク側 (高速) に
し、エンジン回転を MAX (3,000 rpm) にしま
す。
6. リール回転スイッチを「MOW」(リール回転) に
します。
7. 以下の手順を連続して行い、作業を始めます。
[1] 走行ペダルを踏みます。
[2] モアユニットがグリーンカラーまで来た
ところでモアペダルを踏みます。
[3] モアユニットが下がり、リールカッターの刈
り込み回転が始まります。
参考:
作業中はモアユニットの上げ下げに連動し、
リールカッターも回転・停止します。
8. 作業終了後、リール回転スイッチを「TRAVEL」
(リール停止) にします。

リールリフレッシュ操作

(#30727 -)

警告

リール回転スイッチが「MOW」(リール回転)
のとき、アップスイッチを押し続けている間、
リールカッターが回転します。
刈り込み作業、バックラッピング作業、リールリ
フレッシュ機能使用時以外はリール回転スイッ
チを「TRAVEL」(リール停止) にしてください。

注意

リールリフレッシュ機能は、周囲に人がいないこ
とを確認してから使用してください。

注意

リールリフレッシュ機能を使用する際はリール
カッターが回転します。
可動部に手足を近づけなでください。

重要

モアユニットが下がった状態でアップスイッ
チを押さないでください。
ハーネスが損傷する恐れがあります。

重要

アップスイッチを押し続けている間はモアユ
ニットが最高位置まで上がっていても、リール
カッターは回転し続けます。

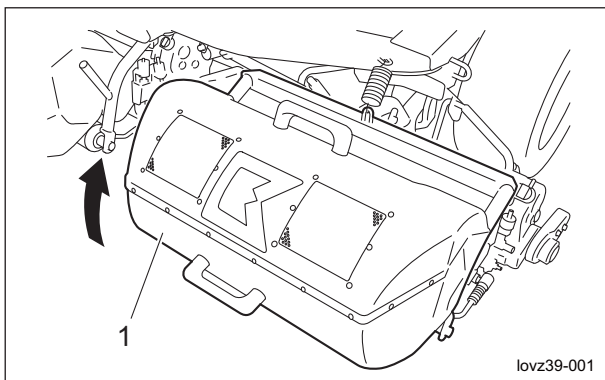
- ボタ落ち防止
刈り込み作業中や刈り芝の破棄時にリールリ
フレッシュ機能を使用し、リールカッター内の
刈り芝を取り除くことができます。
 1. エンジンを停止します。
 2. 口元に蓄積した刈り芝をブラシ等を使用し、
落します。
その際に刈芝がリールカッター内に入り込
みます。
 3. グラスキャッチャーを装着します。
 4. 運転席に着座します。
 5. エンジンを始動します。
 6. 全てのモアユニットを上げます。
 7. リール回転スイッチを「MOW」(リール回転)
にします。
 8. アップスイッチを1秒程度押します。
アップスイッチを押し続けている間、モアユ
ニットが上昇しながら、リールカッターが回
転し、リールカッター内の刈り芝が取り除か
れます。
 9. 作業終了後、リール回転スイッチを「TRAVEL」
(リール停止) にします。
 10. エンジンを停止します。
- 洗車
刈り込み作業終了後の洗車時にリールリフ
レッシュ機能を使用し、リールカッター内の刈
り芝を取り除くことができます。
 1. エンジンを停止します。
 2. 変速ミッション切り替えレバーを「LAP」の
位置にします。
 3. 運転席に着座します。
 4. エンジンを始動します。
 5. 全てのモアユニットを上げます。

取り扱い説明

6. リール回転スイッチを「MOW」（リール回転）にします。
7. 本機の右側に立ち、アップスイッチを2-3秒程度押します。
アップスイッチを押し続けている間、モアユニットが上昇しながら、リールカッターが回転し、リールカッター内の刈り芝が取り除かれます。
8. 作業終了後、リール回転スイッチを「TRAVEL」（リール停止）にします。
9. エンジンを停止します。

グラスキャッチャーの取り外し

1. 集めた刈り芝を破棄するときは、リール回転スイッチを「TRAVEL」（リール停止）にしてください。
2. モアユニットを下げてください。
3. 駐車ブレーキをかけてください。
4. エンジンを停止してください。
5. グラスキャッチャーを持ち上げて取り外してください。



グラスキャッチャーの取り外し_001

1	グラスキャッチャー
---	-----------

運搬

運搬方法

トラックやトレーラーに積載して運搬する場合は、進行方向に対して本機を前進で積み込み、降ろす場合は後進で行ってください。

メンテナンス上の注意	Page 5-2
メンテナンススケジュール	Page 5-3
規定値	Page 5-4
主な消耗部品	Page 5-5
ジャッキアップ	Page 5-6
ジャッキアップについて	Page 5-6
ジャッキアップポイント	Page 5-6
グリースアップ	Page 5-7
グリースアップについて	Page 5-7
グリースアップ位置	Page 5-7
メンテナンス・モア	Page 5-10
リールカッターのバックラッピング	Page 5-10
カム調整	Page 5-11
リールカッターの取り付け	Page 5-12
メンテナンス・本体	Page 5-12
タイヤの脱着	Page 5-12
ベルトの張り調整	Page 5-14
駐車ブレーキの調整	Page 5-15
作業速さの調整	Page 5-15
ピストンポンプの中立位置の調整	Page 5-16
変速ミッションのグリース交換	Page 5-16
ヒューズの交換	Page 5-17
リレーの作動確認	Page 5-17
モアユニットの取り外し方法	Page 5-18
長期保管	Page 5-18
長期保管について	Page 5-18

メンテナンス

メンテナンス上の注意

⚠ 注意

実施するメンテナンスを熟知してから行ってください。

⚠ 注意

メンテナンスをする際に必要な工具は、目的にあったものを使用してください。

⚠ 注意

常に安全に、最高の性能でお使い頂くために、交換部品やアクセサリは BARONESS 純正部品をお求めください。

純正部品以外の部品をご使用になった場合、製品保証を受けられなくなる場合がありますので、ご注意ください。

メンテナンススケジュール

LM315GC (ガソリンモデル)

メンテナンススケジュールは、以下の通りです。

○・・・点検、調整、補給、清掃

●・・・交換(初回)

△・・・交換

メンテナンス項目		作業前	作業後	8hごと	10hごと	50hごと	100hごと	200hごと	250hごと	400hごと	500hごと	1年ごと	2年ごと	4年ごと	備考
エンジン	各部の締め付け	○													
	燃料	○													
	エアクリーナー	○													
	アウターエレメント						○			△		○ △			いずれか早い方
	インナーエレメント						○			△		○ △			いずれか早い方
	エンジンオイル	○		●		△									8h (初回)
	エンジンオイルフィルター	○				●	△								50h (初回)
	点火プラグ					○	△								
	バッテリー	○												△	
	バッテリー液	○													
	外観清掃	○													
本体	各部の締め付け	○													
	インターロックシステム	○													
	電気配線											○			
	リールカッター	○													「リールカッターとベッドナイフの点検」参照
	ベッドナイフ	○													「リールカッターとベッドナイフの点検」参照
	作業高さ (刈高)	○													
	刃合わせ	○													
	グリースアップ・注油					○									
	グリースアップ (フレキシブルワイヤー中間部)			○											
	グリースアップ (フレキシブルワイヤー本体側)	○													「グリースアップ位置」参照
	変速ミッショングリース												△		
タイヤ	○													「タイヤの点検」参照	
Vベルト	○										△				

メンテナンス

メンテナンス項目		作業前	作業後	8hごと	10hごと	50hごと	100hごと	200hごと	250hごと	400hごと	500hごと	1年ごと	2年ごと	4年ごと	標準
本体	ブレーキ	○													「ブレーキの点検」参照
	ブレーキワイヤー	○						△							「ワイヤーの点検」参照
	スロットルワイヤー	○						△							「ワイヤーの点検」参照
	リールカバー	○													
	油漏れ	○													
	油圧作動油	○					●				△				100h (初回)
	油圧オイルフィルター						●				△				100h (初回)
	油圧ホース (可動部)	○											△		
	油圧ホース (固定部)	○												△	
	燃料ストレーナー						○					△			
	燃料パイプ	○													
外観清掃		○													

上記以外のメンテナンススケジュールについては、エンジンの取扱説明書を参照ください。

消耗品については、保証値ではありません。

ステアリングシリンダー用ホースは、2年ごとに交換してください。

エアクリーナーのエレメントは、ほこりの多い状態では、より頻繁に清掃する必要があります。

規定値

燃料タンク容量	20.0 dm ³ (20.0 L)	
油圧タンク容量	16.0 dm ³ (16.0 L)	シェルテラス S2M46 (相当品)
エンジンオイル容量 (オイルフィルターを含む)	1.6 dm ³ (1.6 L)	夏季 SAE30、冬季 SAE20
前輪タイヤ空気圧	80 kPa (0.8 kgf/cm ²)	LM315GC (グリーン用/フィールド用) Smooth 18 x 9.50-8 2P
	100 kPa (1.0 kgf/cm ²)	LM315GC (ティー用) Pillow Dia 18 x 8.50-8 4P
後輪タイヤ空気圧	80 kPa (0.8 kgf/cm ²)	LM315GC (グリーン用/フィールド用) Smooth 18 x 9.50-8 2P
	100 kPa (1.0 kgf/cm ²)	LM315GC (ティー用) Pillow Dia 18 x 8.50-8 4P
カッター調節スプリング	26.0 mm (1.024 in)	スプリングの全長
リールカッター駆動ベルト	13±2 mm	ベルトを 5.5 kgf で押す
エンジンテンションスプリング	50.0 mm (1.969 in)	スプリングの全長

主な消耗部品

部品名	コード番号
エンジンオイルフィルター	PL842921
エアークリーナーエレメント (アウターエレメント)	PL272490S
エアークリーナーフィルター (インナーエレメント)	K2740000010
燃料フィルター	PL845125
スパークプラグ	PL792015
ヒューズ	K3631000040
油圧サクションフィルター	K3413000050
油圧カートリッジフィルター	K3412000050
油圧オイル(20L 缶)	K2913100200
ブレーキワイヤー	K1120106000
スロットルワイヤー	K1110143000
ブレーキシュー	P741-8005-00
	P741-8007-00
燃料ホース (タンクー燃料フィルター)	LM315GC0612Z0
燃料ホース (燃料フィルターーエンジン)	LM315GC0612Z0
フレキシブルワイヤー	LM315GA0801Z0
※フレキシブルワイヤー (アウター)	LM315GA0802Z0
※フレキシブルワイヤー (インナー)	LM315G-0803Z0
フレキシブルワイヤー長	LM315GA0804A0
※フレキシブルワイヤー長 (アウター)	LM315GA0805A0
※フレキシブルワイヤー長 (インナー)	LM315GA0806Z0
バッテリー	K3600000030
エンジンプーリーコグベルト	K2374220390
V ベルト LA28AG-6A	K2325028000
プッシュプルケーブル	K1160121010

メンテナンス

ジャッキアップ

ジャッキアップについて

⚠ 警告

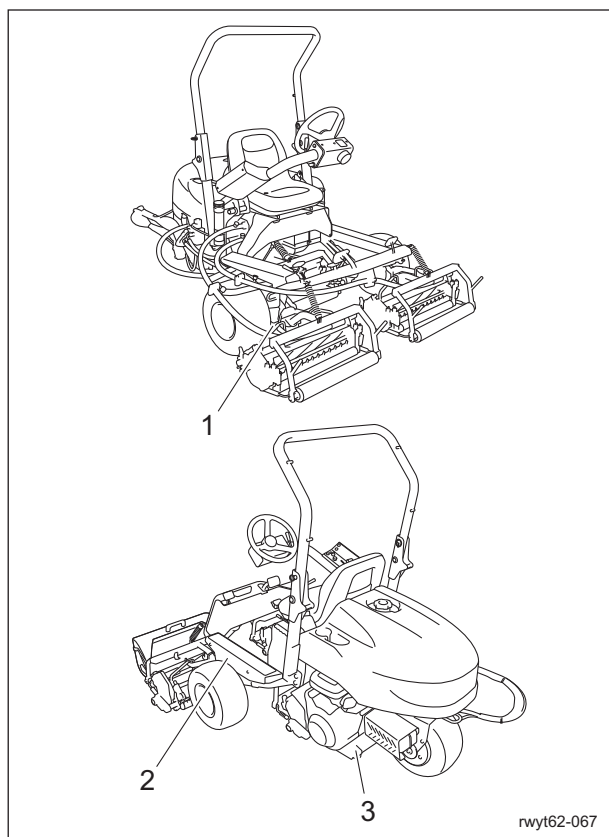
タイヤ交換等の整備や修理を行う場合は、必ず輪止め等をして、本機が動かないようにしてください。

機械をコンクリート等の堅い平らな床に確実に駐車し、機械をジャッキアップする前に安全作業の妨げになる障害物を取り除いてください。必要に応じ、適切なチェーンブロックやホイスト、およびジャッキを使用してください。持ち上げている機械は、ジャッキスタンドや適切なブロックを使用し、確実に支えてください。ジャッキスタンドや適切なブロックで機械を確実に支えられていない場合は、機械が動いたり、落ちたりする恐れがあります。人身事故の原因となります。

機械をジャッキアップする場合は、ジャッキアップポイントに記載してある位置で行ってください。指示された位置以外では、ジャッキアップしないでください。

フレームや部品が破損する恐れがあります。

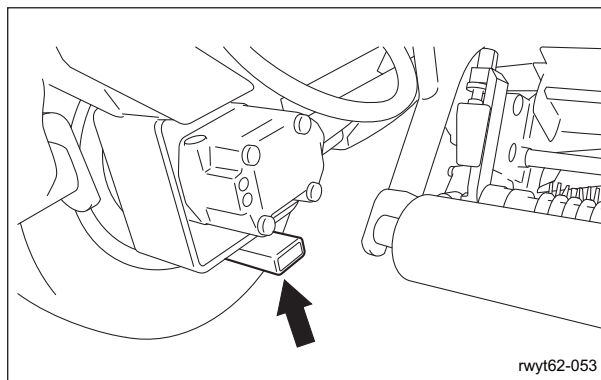
ジャッキアップポイント



ジャッキアップポイント_001

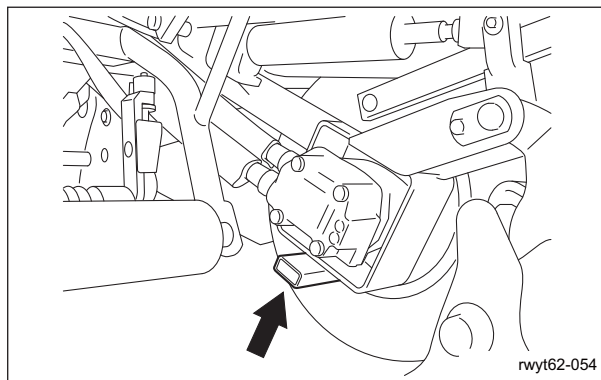
1	前部右側フレーム
2	前部左側フレーム
3	エンジンマウントフレーム

1. 前部右側フレーム



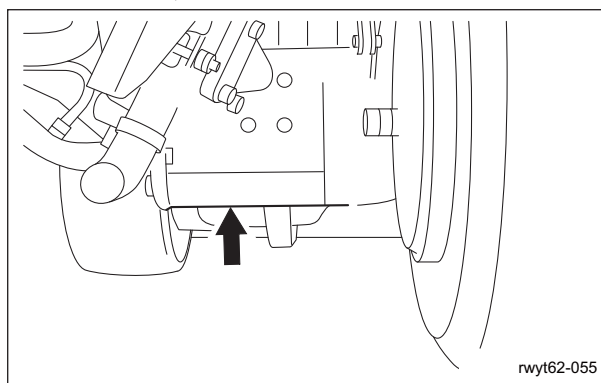
ジャッキアップポイント_002

2. 前部左側フレーム



ジャッキアップポイント_003

3. エンジンマウントフレーム



ジャッキアップポイント_004

グリースアップ

グリースアップについて

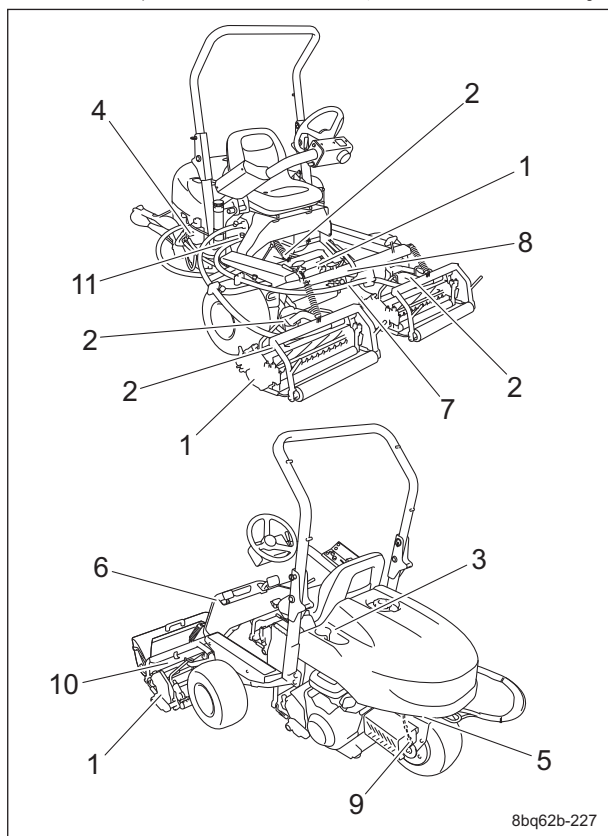
可動部がグリース切れにより、固着したり、破損したりする可能性がありますので、グリースアップの必要性があります。

メンテナンススケジュールに従って、ウレア系2号グリースでグリースアップしてください。その他指定のグリース、潤滑油を使用する場所は、「グリースアップ位置」に記載されています。指定のグリース、潤滑油でグリースアップしてください。

グリースアップ位置

次の場所にグリースニップルが取り付けられています。

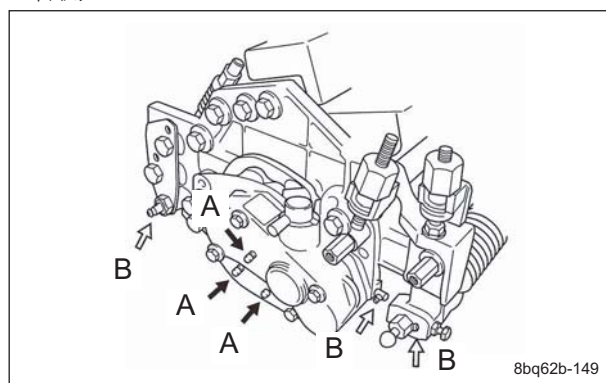
50時間ごとにグリースアップしてください。ただし、指定する時間がある位置は、そのスケジュールに従ってグリースアップしてください。



グリースアップ位置_001

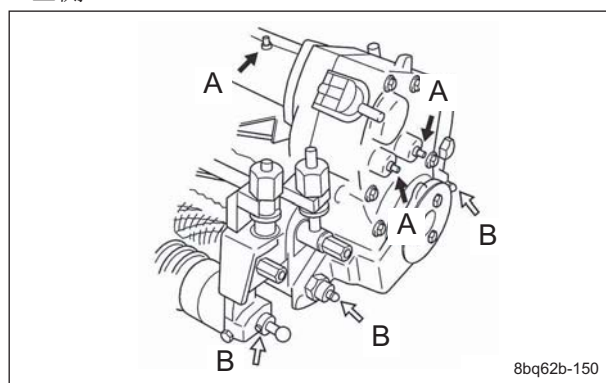
	部位	注油か所数
1	モアユニット	36
2	モアアーム支点部	6
3	ベルトテンションレバー	1
4	中立出し部	1
5	後輪ピボット	1
6	モアペダル軸支点部	1
7	フレキシブルワイヤーブラケット	1
8	走行ペダル軸支点部	1
9	後輪ブレーキレバー軸部	1
10	フレキシブルワイヤー先端	3
11	フレキシブルワイヤー	6

- モアユニット
各モアユニットに12か所（Aは6か所、Bは6か所）ずつあります。Aは8時間ごと、Bは50時間ごとにグリースアップしてください。
右側



グリースアップ位置_002

左側



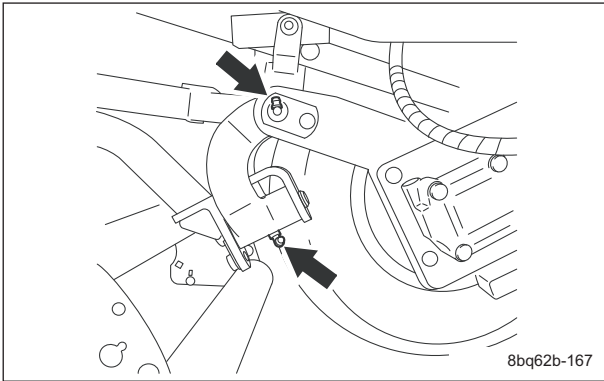
グリースアップ位置_003

メンテナンス

2. モアアーム支点部

[1] 前モアユニット

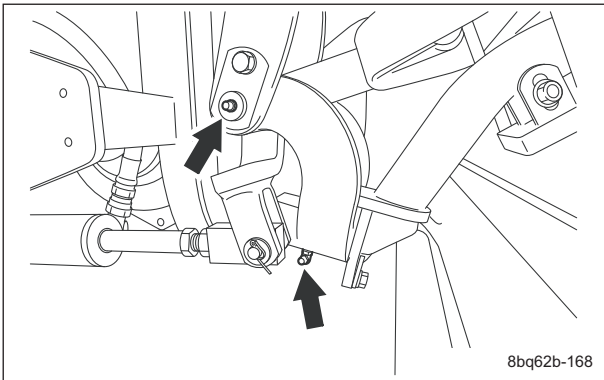
各モアユニットに2か所ずつあります。



グリースアップ位置_004

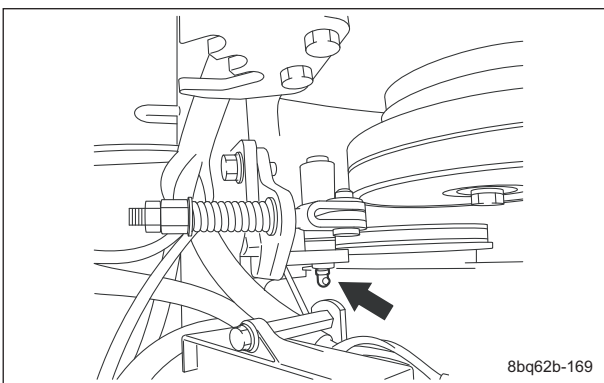
[2] 後モアユニット

2か所あります。



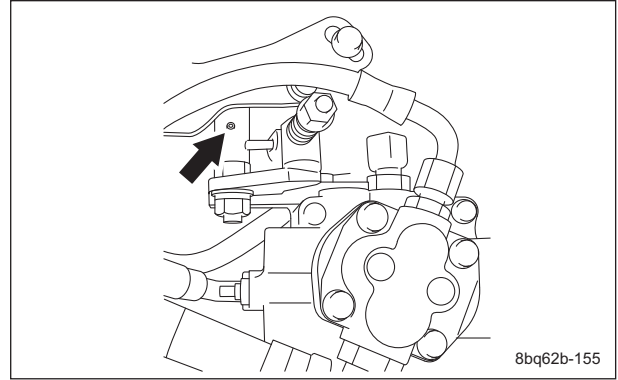
グリースアップ位置_005

3. ベルトテンションレバー



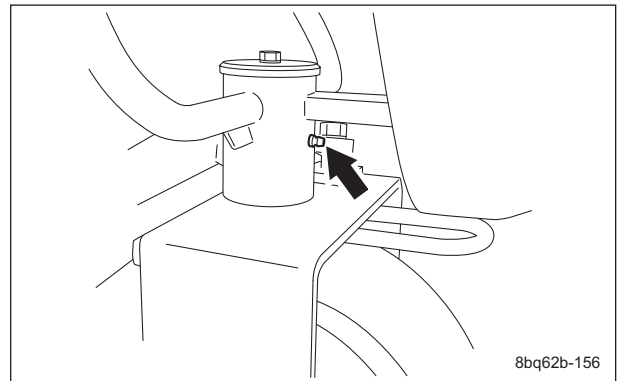
グリースアップ位置_006

4. 中立出し部



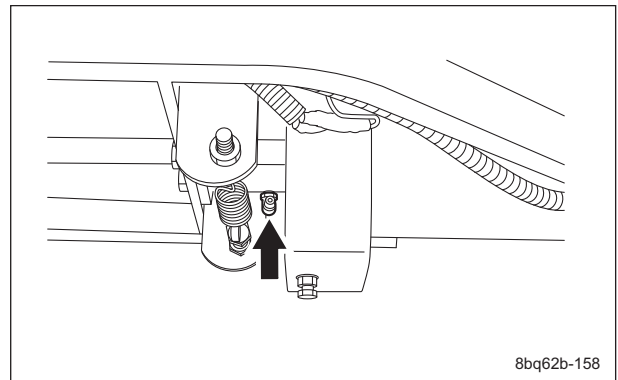
グリースアップ位置_007

5. 後輪ピボット



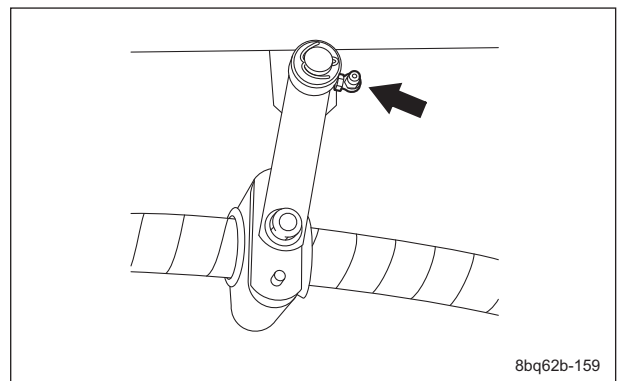
グリースアップ位置_008

6. モアペダル軸支点部



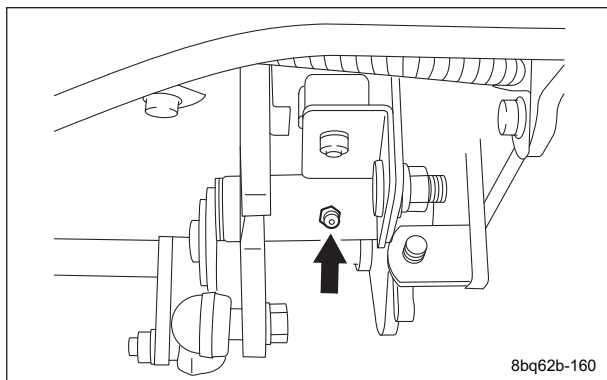
グリースアップ位置_009

7. フレキシブルワイヤーブラケット



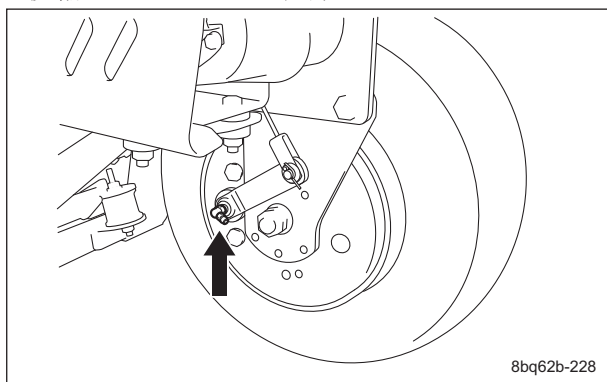
グリースアップ位置_010

8. 走行ペダル軸支点部



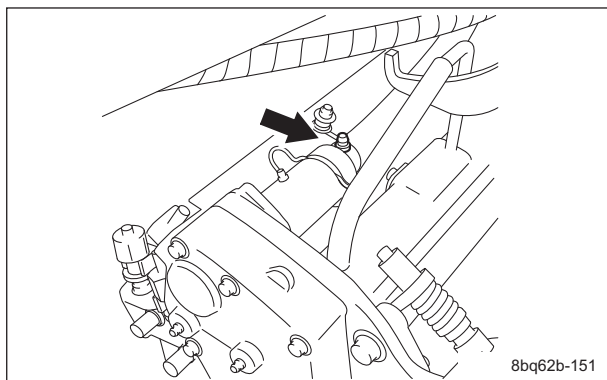
グリースアップ位置_011

9. 後輪ブレーキレバー軸部



グリースアップ位置_012

10. フレキシブルワイヤー先端
各フレキシブルワイヤーに1か所ずつあります。



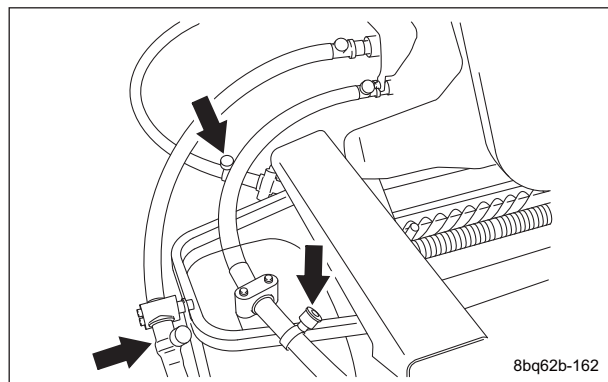
グリースアップ位置_013

11. フレキシブルワイヤー

モリスピードグリース2号を使用してください。
グリースカップを1回転ねじ込みグリースアップしてください。

中間部

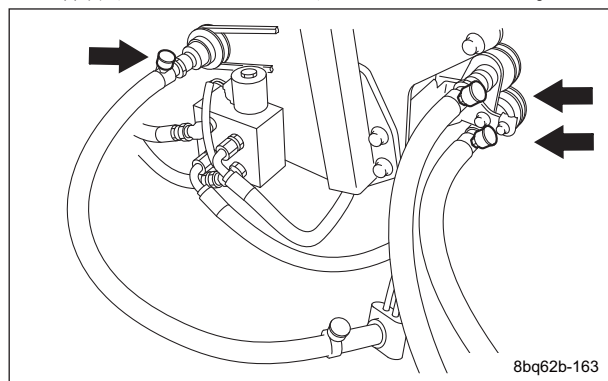
8時間ごとにグリースアップしてください。



グリースアップ位置_014

本体側

作業前にグリースアップしてください。



グリースアップ位置_015

メンテナンス

メンテナンス・モア

リールカッターのバックラッピング

バックラッピングとは、包丁の刃を研ぐようなもので、リールカッターとベッドナイフの刃先が丸みを帯びて切れづらくなった場合、ペースト状の研磨剤を塗って、リールカッターを逆回転させながら刃先を研ぐ作業のことです。

しかし、バックラッピングは応急処置的なもので、完全に切れ味は戻りません。

リールカッターとベッドナイフの刃先が丸みを帯びて切れ味が悪くなった場合は、以下の手順で、バックラッピングを行ってください。

⚠ 注意

リールカッターとベッドナイフは共に刃物です。手足を切る恐れがありますので、取り扱いには十分注意してください。

⚠ 注意

バックラッピング作業は排気ガスを吸わないように注意してください。

⚠ 注意

バックラッピング作業中はリールカッターが回転しています。可動部に手足を近づけないでください。

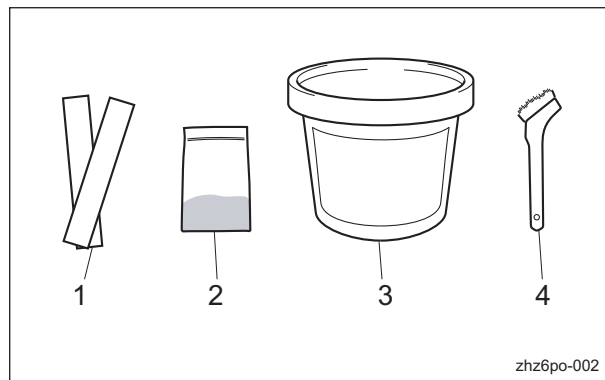
⚠ 注意

二人以上でバックラッピング作業を行わないでください。

⚠ 注意

変速ミッションを切り替えるときは必ずエンジンを停止した状態で行ってください。Vベルトに手を巻き込まれる恐れがあります。

1. 新聞紙を短冊型に裂いたもの、バックラッピングパウダーをオイルで混合した研磨剤または、ジェルコンパウンド（パロネス純正研磨剤）、ブラシを用意します。



zhz6po-002

リールカッターのバックラッピング_001

1	新聞紙
2	バックラッピングパウダー
3	ジェルコンパウンド
4	ブラシ

参考：

研磨剤の混合比は体積比で、バックラッピングパウダー 1：オイル 3 - 4 です。

⚠ 注意

新聞紙で切れ味を調べる際は、必ずエンジンを停止し、手袋等で手を保護してください。ただし、リールカッターを回すときに手袋等が巻き込まれると、手や指を切る恐れがありますので十分注意してください。

⚠ 注意

刃合わせ調整をする際は、モアユニットにあるリール逆転レバーを「N」の位置にしてください。

重要

切れ味は、刈り込み後の刃合わせ状態で調べてください。

2. 短冊型に裂いた新聞紙 1 - 2 枚をリールカッターとベッドナイフの間に 90° に入れ、モアユニットを左から見てリールカッターを反時計回転に手で回して切り、切れ味を調べます。
3. リールカッターの全面（左右 3 - 4 か所程度）にわたり、切れ味を調べます。
4. 切れ味を調べ、切れ味の良いところにチョーク等で印を付けます。

5. モアユニットにあるリール逆転レバーを「逆転」位置にし、変速ミッション切り替えレバーを「LAP」位置にします。
バックラッピングしないモアユニットは、「N」位置にしてください。
6. エンジンを始動し、エンジン回転速度を低速にします。
7. リール回転スイッチを「MOW」（リール回転）にして、リールカッターを逆回転させます。
8. ブラシに研磨剤をつけ、チョークの印を目印にしてリールカッターの切れ味の良い部分の上面に均一に塗布します。（切れ味の悪い箇所には絶対に塗らないでください。）
9. しばらく空転させておき、接触音がしなくなったら、リール回転スイッチを「TRAVEL」（リール停止）の位置に戻し、リールカッターの回転を停止させます。
10. エンジンを停止します。
11. リールカッターに塗布した研磨剤を洗い流すか、ウエス等でふき取り、切れ味を調べます。
12. 手順 2. - 11. の作業を繰り返し、リールカッターの全面（左右 3 - 4 か所程度）が均一になるようにバックラッピングします。
13. 最後にリールカッターの全面に研磨剤を塗布し、仕上げのバックラッピングを行います。
14. リール回転を停止させ、エンジンを停止し、洗浄機等で研磨剤をきれいに洗い流します。
15. 切れ味の確認をしながら、刃合わせ調整を行ってください。

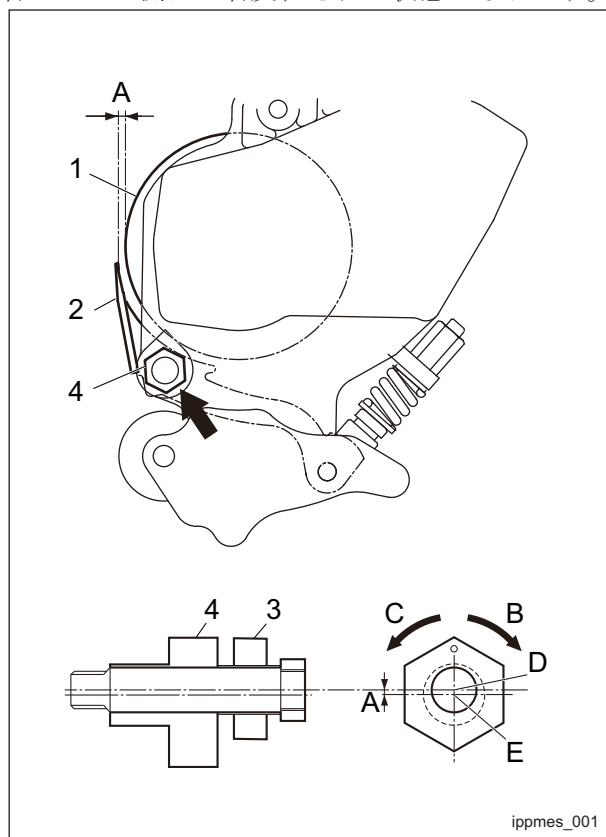
カム調整

リールカッターとベッドナイフの左フレーム側にすき間ができた場合：

1. ロックナットを緩め、左カムブッシュをすき間の寸法だけ右に回します。
ベッドナイフを 0.1 mm (0.039 in.) 上げる場合は、左カムブッシュを 30° 右へ回します。
 2. 調整後、ロックナットをしっかりと締めます。
- リールカッターとベッドナイフの右フレーム側にすき間ができた場合：
1. ロックナットを緩め、右カムブッシュをすき間の寸法だけ左に回します。
 2. 調整後、ロックナットをしっかりと締めます。

参考：

下図は左フレーム側からみた図となります。
右フレーム側は左右反転された状態となります。



カム調整_001

1	リールカッター
2	ベッドナイフ
3	ロックナット
4	カムブッシュ
A	最大 0.3 mm (0.012 in.)
B	ベッドナイフ上昇
C	ベッドナイフ下降
D	カッターピン中心
E	カムブッシュ中心

メンテナンス

リールカッターの取り付け

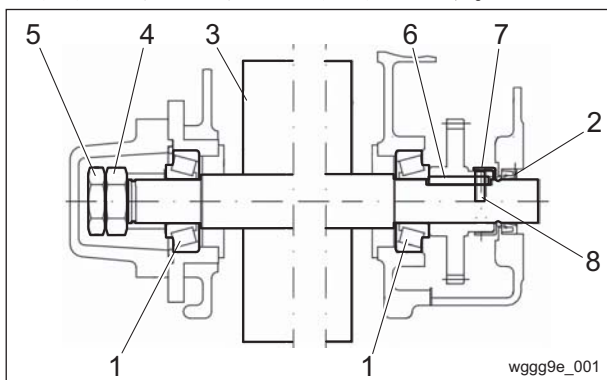
⚠ 注意

リールカッターとベッドナイフは共に刃物です。手足を切る恐れがありますので、取り扱いには十分注意してください。

リールカッターベアリング（左右）とシールを以下の要領で交換します。

ベアリングは 30204JRP6 を使用してください。

1. ベアリングとシールに（エクセライト EP No. 2）を充填してください。
2. 図のように、リールカッターをフレームに取り付けます。
3. 内側のナットを締め付け、ベアリングにガタが無い点検します。
4. リールカッターが手で軽く回りガタが無い程度に、内側のナットを緩めます。
締め付けトルク：7 N-m (71.4 kgf-cm / 61.96 lb-in)
5. 外側のロックナットを締め付けます。



リールカッターの取り付け_001

1	ベアリング
2	シール
3	リールカッター
4	内側ナット
5	外側ナット
6	キー
7	カバー
8	ピン

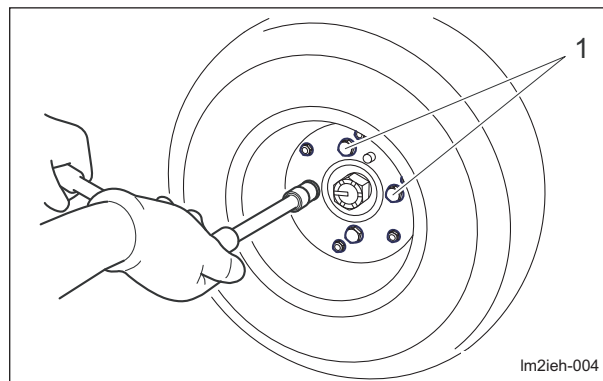
メンテナンス・本体

タイヤの脱着

前輪タイヤ

前輪タイヤの取り外しは、以下の手順で行います。：

1. ボルトを緩めます。



前輪タイヤ_001

1 調質ボルト

2. 前部左右フレーム部のジャッキアップポイントにジャッキを確実にかけ、タイヤが浮くまで上げます。「ジャッキアップポイント」(Page 5-6)
3. ボルトを取り外します。
4. 取り付け座からタイヤを取り外します。

⚠ 注意

締め付けトルク一覧表を参照してください。異常な締め付け、オーバートルクでの締め付け等で生じた不具合については、弊社では責任を負いかねます。

重要

ボルトを締め付ける際は、締め付け順（対角）に締め付けてください。

前輪タイヤの取り付けは、取り外し手順の逆の方法で行います。

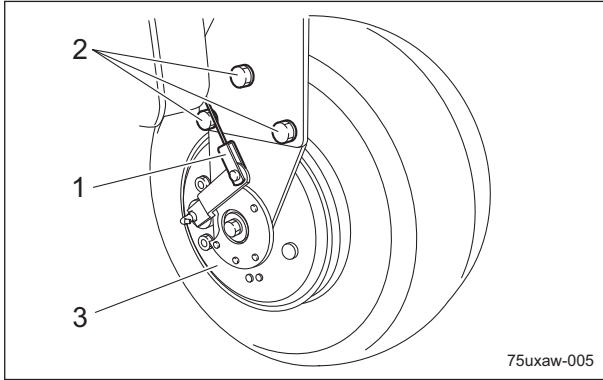
後輪タイヤ

後輪タイヤの取り外しは、以下の手順で行います。：

2WD の場合

1. エンジンマウントフレーム部のジャッキアップポイントにジャッキを確実にかけ、タイヤが浮くまで上げます。「ジャッキアップポイント」(Page 5-6)
2. ワイヤーを取り外します。

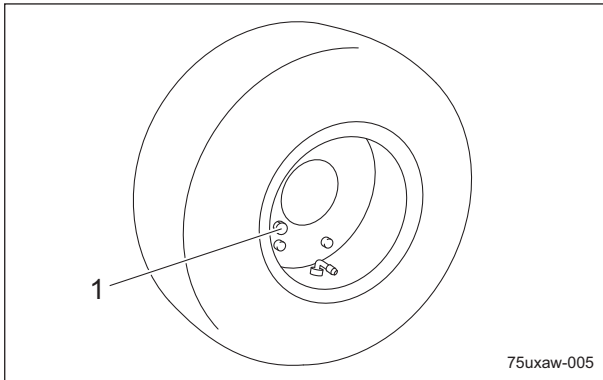
3. 左右のボルトを取り外します。
4. 後輪ホイール Assy を取り外します。



後輪タイヤ_001

1	ワイヤー
2	ボルト
3	後輪ホイール Assy

5. ボルトを取り外します。



後輪タイヤ_002

1	ボルト
---	-----

6. 取り付け座からタイヤを取り外します。

注意

締め付けトルク一覧表を参照してください。
異常な締め付け、オーバートルクでの締め付けで生じた不具合については、弊社では責任を負いかねます。

重要

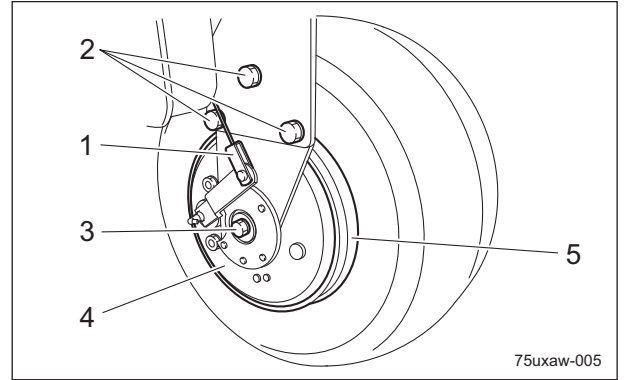
ボルトを締め付ける際は、締め付け順（対角）に締め付けてください。

後輪タイヤの取り付けは、取り外し手順の逆の方法で行います。

3WD の場合

1. エンジンマウントフレーム部のジャッキアップポイントにジャッキを確実にかけ、タイヤが浮くまで上げます。「ジャッキアップポイント」(Page 5-6)

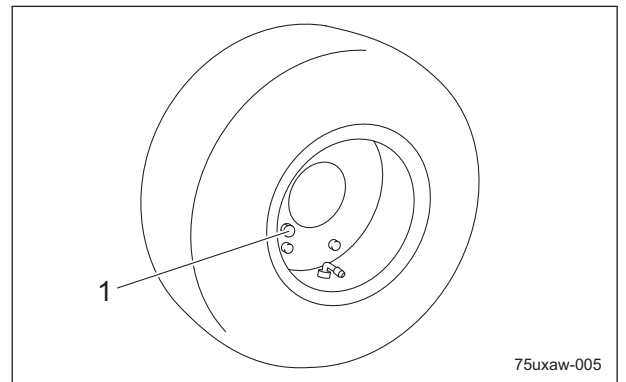
2. ワイヤーを取り外します。
3. 左右のボルト A を取り外します。
4. 中心のボルト B を取り外します。
5. ブレーキシュー Assy を取り外します。
6. ブレーキドラムを取り外します。



後輪タイヤ_003

1	ワイヤー
2	ボルト A
3	ボルト B
4	ブレーキシュー Assy
5	ブレーキドラム

7. ボルトを取り外します。



後輪タイヤ_004

1	ボルト
---	-----

8. 取り付け座からタイヤを取り外します。

メンテナンス

⚠ 注意

締め付けトルク一覧表を参照してください。
異常な締め付け、オーバートルクでの締め付け等で生じた不具合については、弊社では責任を負いかねます。

重要

ボルトを締め付ける際は、締め付け順（対角）に締め付けてください。

後輪タイヤの取り付けは、取り外し手順の逆の方法で行います。

ベルトの張り調整

⚠ 注意

ベルトの調整を行う場合は、必ずエンジンを停止させて行ってください。

重要

ベルトの張りは、規定値を確認してください。

使用頻度により、ベルトが緩いと踊ったり、スリップする可能性があります。
また、張り過ぎると損傷が早くなる可能性があります。
必要に応じて調整し、いつも適切な張り具合に保ってください。

リールカッター駆動ベルト

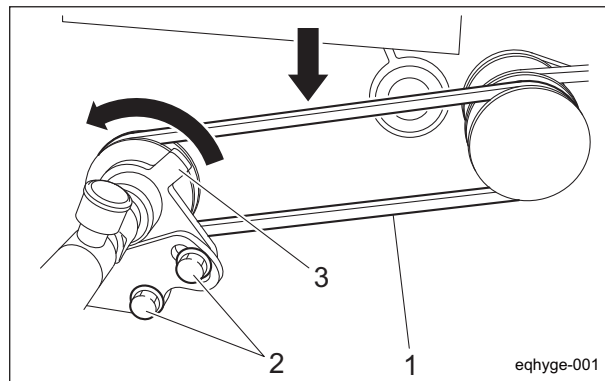
⚠ 注意

ベルトの調整を行う際は、必ずエンジンを停止させて行ってください。

1. シート下カバーを前に傾け、カバーを開いてください。
2. ボンネットを開いてください。
3. ベルトの中央部を指で押さえて、張り具合を確認してください。

4. ベルトがたわみすぎている場合はボルトを緩め、プーリーの付いているフレキシブルワイヤーハウジングをスパナで動かして張り具合を調整してください。

ベルトの張りは、プーリーピッチ間の中心を 5.5 kgf で押したとき、 13 ± 2 mm に調節します。



リールカッター駆動ベルト_001

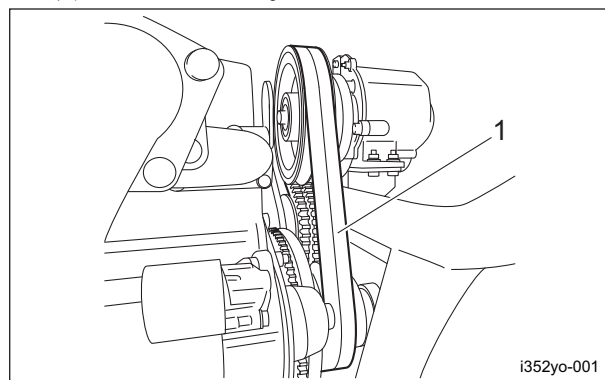
1	リールカッター駆動ベルト
2	ボルト
3	フレキシブルワイヤーハウジング

エンジンテンションベルト

⚠ 注意

ベルトの調整を行う際は、必ずエンジンを停止させて行ってください。

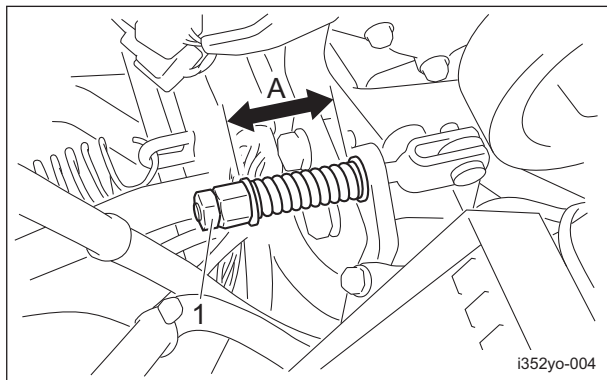
1. シート下カバーを前に傾け、カバーを開いてください。
2. ボンネットを開いてください。
3. ベルトの中央部を指で押さえて、張り具合を確認してください。



エンジンテンションベルト_001

1	エンジンテンションベルト
---	--------------

4. ナットを緩め、スプリングの長さを 50.0 mm (1.969 in) に調節してください。



エンジンテンションベルト_002

1	ナット
A	50.0 mm (1.969 in)

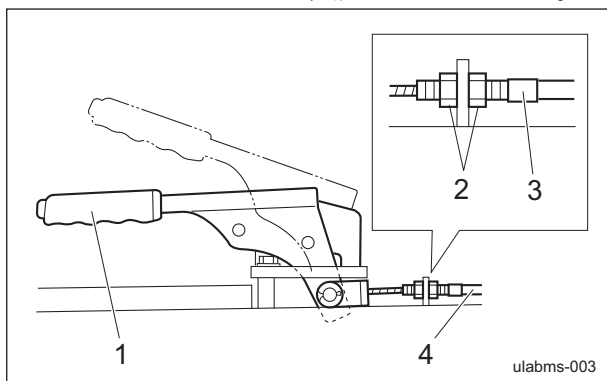
5. ナットでロックしてください。

駐車ブレーキの調整

⚠ 危険

ブレーキワイヤーが切れると、本機は停止不能となり大変危険です。
亀裂、損傷等がある場合は、直ちに交換してください。
駐車ブレーキをかけても、ブレーキの効きが悪くなったなら、ブレーキワイヤーの調整をしてください。

駐車ブレーキは、ブレーキワイヤーのアジャストボルトの締め込みにより、調整してください。



駐車ブレーキの調整_001

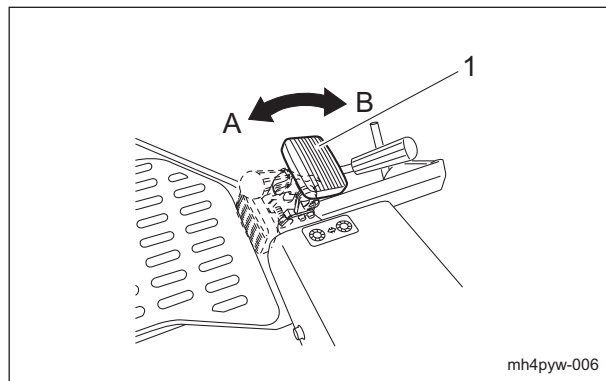
1	駐車ブレーキレバー
2	ロックナット
3	アジャストボルト
4	ブレーキワイヤー

作業速さの調整

以下の要領で調整してください。

(- #30420)

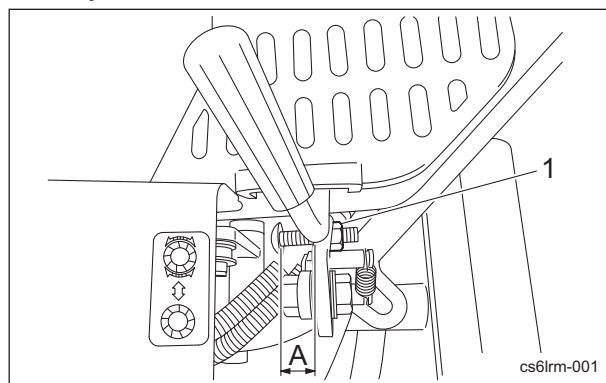
1. リール回転スイッチを「MOW」(リール回転)にしてください。



作業速さの調整_001

1	リール回転スイッチ
A	回転
B	停止

2. リール回転スイッチ側のロックナットを緩め、ボルトの長さを調整してください。
- ・ ボルトの長さ (長く) : 遅くする
 - ・ ボルトの長さ (短く) : 速くする
- 調整後は、確実にナットでロックしてください。



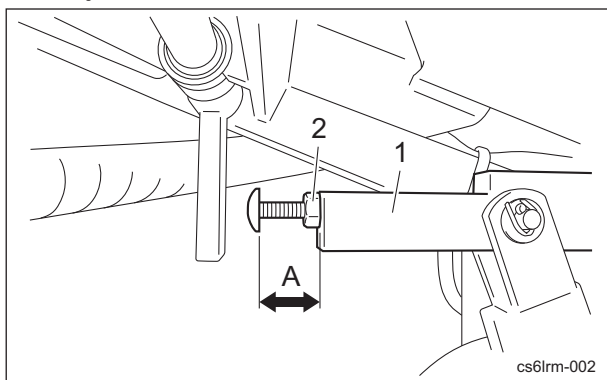
作業速さの調整_002

1	ロックナット
A	ボルトの長さ

メンテナンス

(#30421 -)

1. モアペダルを踏み込んで、モアユニットを下げてください。
2. 右シリンダーのロッドヘッド側のロックナットを緩め、ボルトの長さを調整してください。
 - ・ ボルトの長さ（長く）：遅くする
 - ・ ボルトの長さ（短く）：速くする
 調整後は、確実にナットでロックしてください。



作業速さの調整_003

1	ロッドヘッド
2	ロックナット
A	ボルトの長さ

ピストンポンプの中立位置の調整

⚠ 注意

回転するタイヤに触れないように注意してください。

⚠ 注意

中立位置の調整を行う際は、本機が動き出す恐れがあります。
ジャッキアップポイントに確実にジャッキをかけ、すべてのタイヤが地上から離れるまで本機をジャッキアップしてください。

走行ペダルを踏んでいない状態で前進または後進する場合は、中立が出ていません。

以下の要領で調整してください。

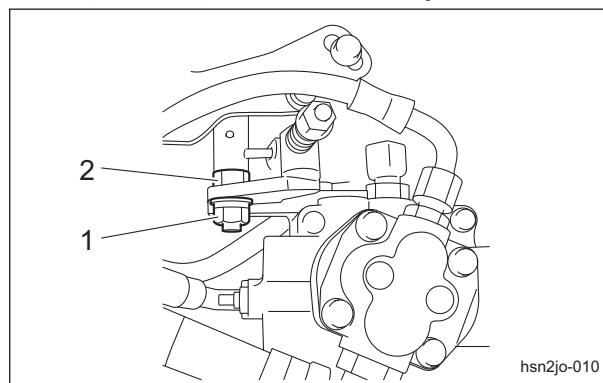
1. エンジンを停止します。
2. ジャッキアップポイントに確実にジャッキをかけ、本機をジャッキアップします。「ジャッキアップポイント」(Page 5-6)
3. ジャッキスタンドとタイヤが接触していないことを確認してください。
4. エンジンを始動し、エンジン回転数を最高回転にします。

5. 中立位置を調整します。

[1] ロックナットを緩めてください。

[2] 前輪が止まるまでカムシャフトをゆっくり回転させます。

前輪が止まる位置を見つけ、カムシャフトをナットでロックしてください。



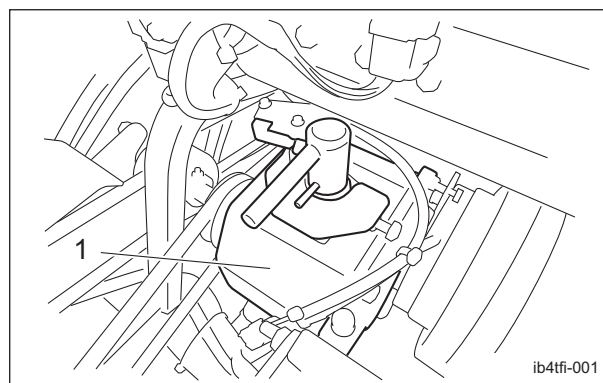
ピストンポンプの中立位置の調整_001

1	ロックナット
2	カムシャフト

変速ミッションのグリース交換

変速ミッションは運転席後部にあります。
2年ごとグリース交換をしてください。

グリースの種類	パイロノック CC1 号
グリースの量	400 g



変速ミッションのグリース交換_001

1	変速ミッション
---	---------

ヒューズの交換

ヒューズ



警告

電気システムのメンテナンスを行う場合は、必ずバッテリーのマイナス配線を取り外してください。

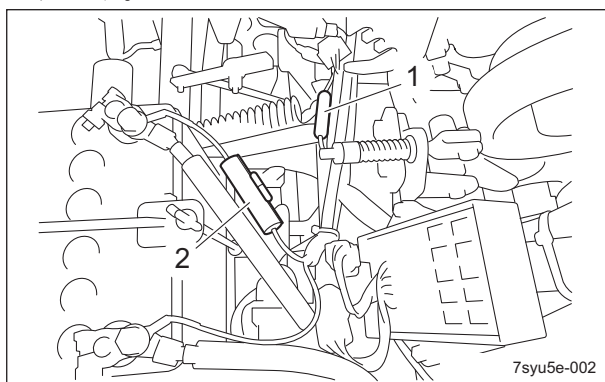


注意

ヒューズが切れた場合は、電気回路内で短絡が生じている可能性があります。
端子の接続不良、配線、端子の損傷、配線の組み間違い等、原因を調べてください。

ヒューズはシート下カバー内にあり、回路全体のメインハーネスヒューズと、ライトハーネスヒューズがあります。

どちらもガラス管ヒューズ 20 A (φ6.4 x 30 mm) です。



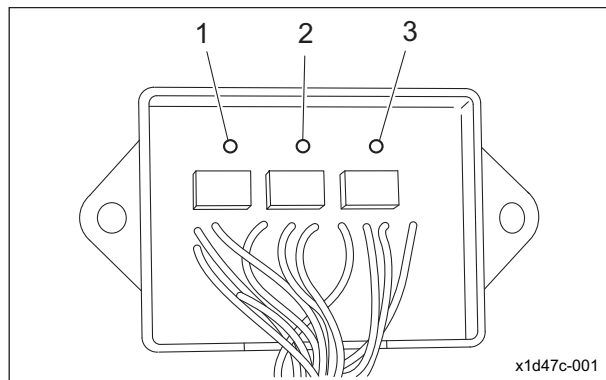
ヒューズ_001

1	メインハーネスヒューズ
2	ライトハーネスヒューズ

リレーの作動確認

モアユニット制御リレー

リレーボックスはシートの後方にあります。
モアユニットの昇降とリールカッターの回転・停止を制御しています。
LEDの点灯により作動状態の確認ができます。



モアユニット制御リレー_001

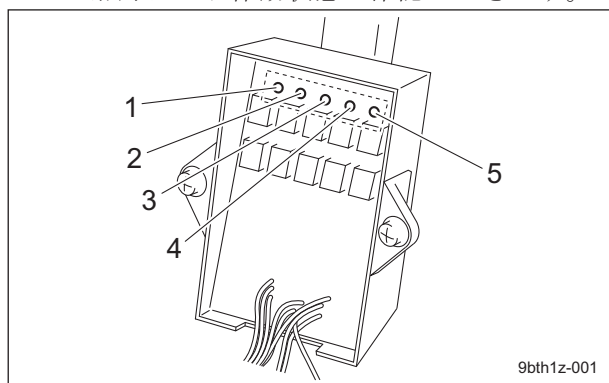
LEDの状態は下の表を使用し確認できます。

		条件	LED表示
1	右前昇降シリンダー (リール回転)	下降	ON
		上昇	OFF
2	中モア昇降シリンダー (昇降スイッチ前)	上昇	ON
		下降	OFF
3	中モア昇降シリンダー (昇降スイッチ後ろ)	下降	ON
		上昇	OFF

メンテナンス

インターロックリレー

リレーボックスはシート下カバーの下部にあります。
エンジン始動・停止に対する安全装置の作動を制御しています。
LEDの点灯により作動状態の確認ができます。



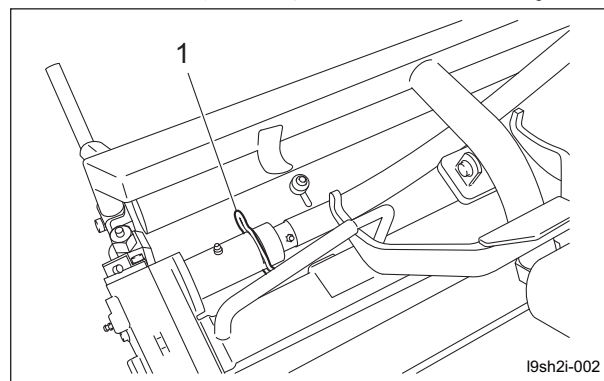
インターロックリレー_001

LEDの状態は下の表を使用し確認できます。

		条件	LED表示
1	走行ペダルスイッチ	中立	ON
		踏む	OFF
2	駐車ブレーキスイッチ	引く	ON
		戻す	OFF
3	シートスイッチ	離れる	ON
		座る	OFF
4	リール回転スイッチ	ON	ON
		OFF	OFF
5	変速ミッション切り替えレバー	LAP	ON
		H	OFF
		L	OFF

モアユニットの取り外し方法

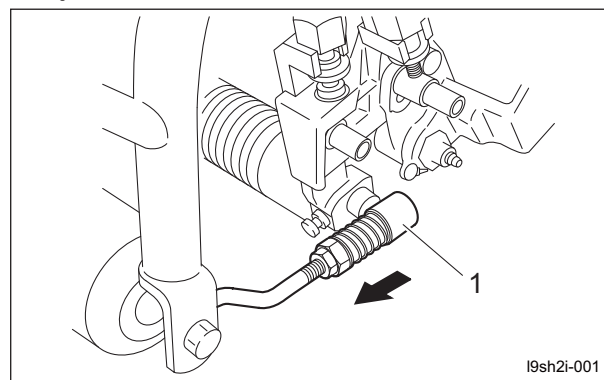
- モアユニットとフレキシブルワイヤーを固定しているクリップを取り外してください。



モアユニットの取り外し方法_001

1	クリップ
---	------

- モア取り付けパイプのストッパーを前に滑らせ、引き上げてください。
- モアユニットを引き抜き、取り外してください。



モアユニットの取り外し方法_002

1	ストッパー（左右）
---	-----------

参考：

モアユニットの取り付けは、取り外しと逆の手順で行ってください。

長期保管

長期保管について

- 泥や草屑、油汚れなどをきれいに落としてください。
- 各注油箇所へグリース注入、塗布と注油をしてください。
- バッテリーのマイナス配線を取り外してください。

BARONESS[®]
Quality on Demand



株式会社 共 栄 社
〒442-8530 TEL (0533) 84-1221
愛知県豊川市美幸町1-26 FAX (0533) 84-1220