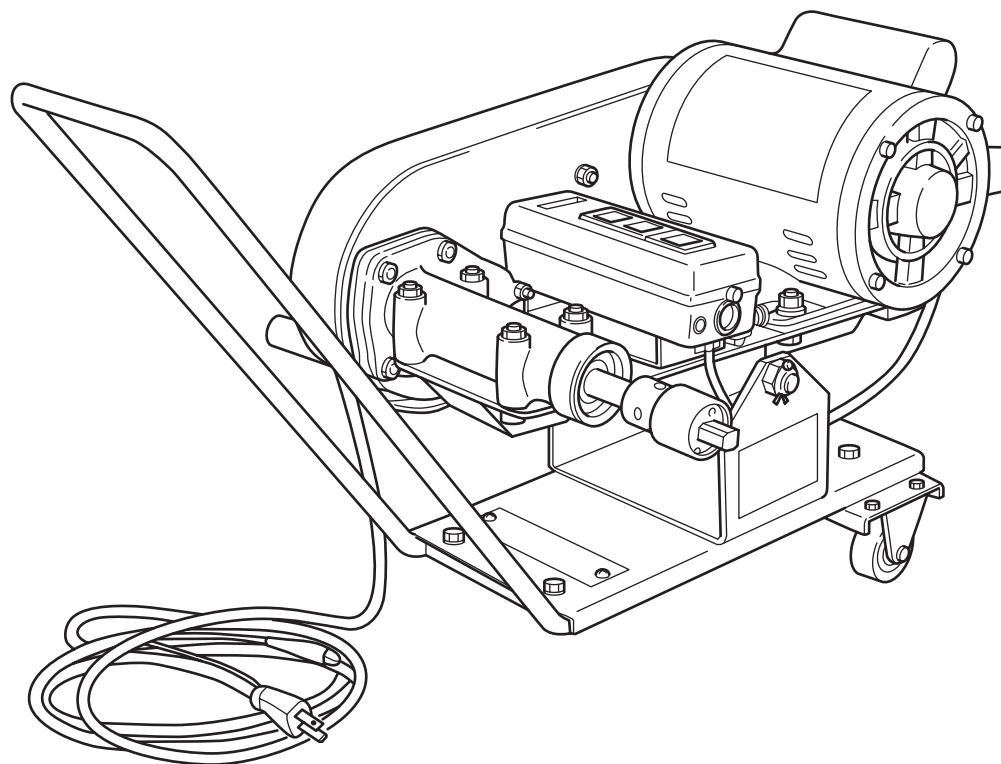


ラッピングマシン **RM20B** バロネス 管理機

取扱説明書 & パーツカタログ









'09.11~



“必読” 機械のご使用前には必ずお読みください。

BARONESS

目次《取扱説明書》

	安全に関する警告について	1
	ごあいさつ	1
	1. 警告表示ラベル貼付位置図	2
 警告	2. 安全作業のための注意事項	2
 注意		
	3. 各部の名称	4
 警告	4. 使用前の点検	4
 注意		
 注意	5. セット方法	5
 警告	6. ラッピング	5
 注意		
	7. 伝動軸の回転速度	7
 注意	8. 保守・点検	7
	9. 仕様	7

取扱説明書

安全に関する警告について

本機には、**!**印をつけた警告表示ラベルを貼付しています。安全上、特に重要な項目を示しています。警告を守り、安全な作業を行ってください。

警告表示について



その警告に従わなかった場合、死亡または重傷を負うことになるものを示します。



その警告に従わなかった場合、死亡または重傷を負う危険性があるものを示します。



その警告に従わなかった場合、ケガを負うおそれがある、または物的損害の発生が予測されるものを示します。

記号



危険マーク
(リールモア)



注意マーク
(刃物注意)



注意マーク
(ベルト等回転物)



注意マーク
(はさまれ注意)



警告マーク
(安全のための衣服)



取扱説明書参照

ごあいさつ

このたびは、パロネスラッピングマシン RM20B 型をお買い上げいただきましてまことにありがとうございます。

この取扱説明書は、正しい取扱い方法と調整方法、また点検方法について説明しています。

正しくお使いいただくため、ご使用前にこの取扱説明書を必ずお読みいただき、十分ご理解の上で操作してください。

なお、工場出荷時に十分な検査を重ねてから出荷しておりますが、機械が本来の性能を発揮するためには、その取扱い方法と作業前後の点検、調整など日常の管理に大きく影響します。いつまでも優れた性能を発揮させ、安全にそして効果的にご愛用くださるようお願い申し上げます。

また、ご使用中の不審な点や故障等については、お近くの販売店にお問い合わせください。その際には、機械の型式と製造番号をあわせてお知らせください。

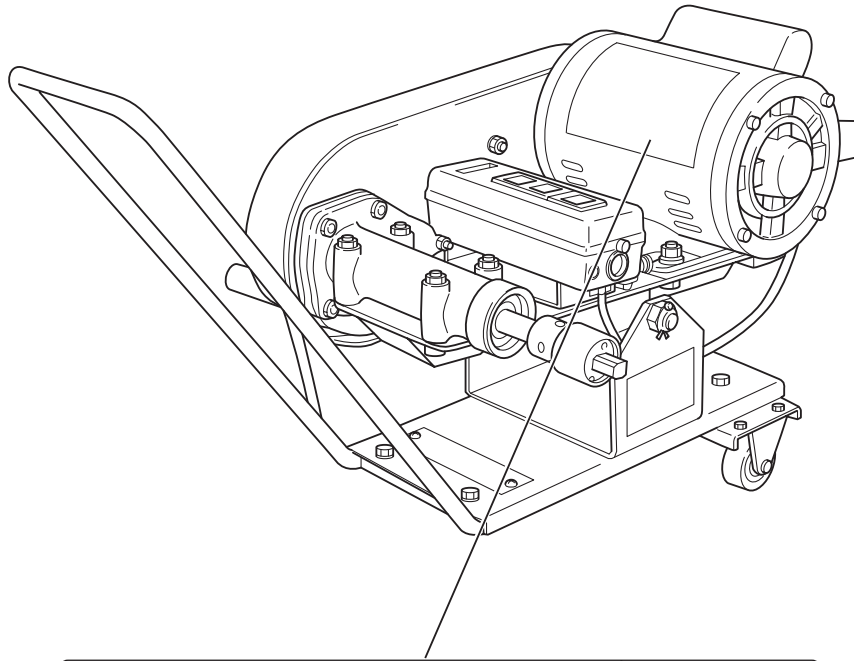
= ご注意 =

- 本機は、型式が順次変わっている場合があります。機械に関するお問い合わせの節は、必ず型式・製造番号をあわせてご通知くださいますようお願いいたします。
- なお、本書記載事項は、予告なしに変更する場合があります。



- ・ この取扱説明書や機械に使用されている警告表示ラベルは、安全確保のための説明が書かれていますので、注意してお読みください。
- ・ 操作手順や安全注意事項を十分ご理解の上、この機械を操作してください。
- ・ 警告表示ラベル・指示ラベルはきれいに保ち、なくなったり損傷があった場合には、新しいものに交換してください。
- ・ 本機に貼られている警告表示ラベルは絶対にはがさないでください。

1. 警告表示ラベル貼付位置図



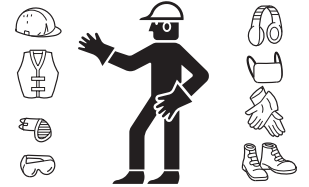
▲ 警告			▲ 注意
切傷の恐れあり。刃に触れる場合は必ず電源プラグを抜く。	回転物に巻き込まれる恐れあり。作業中には絶対に触れない。	感電の恐れあり。必ずアースを取り付ける。雨中での使用禁止。	ご使用前に取扱説明書を必ずお読みください。 K4205001740

2. 安全作業のための注意事項

2-1. 作業前の安全点検

(1) ▲ 警告 安全のための衣服について

服装は、安全のため機械に巻き込まれないきちんとした衣服を着用し、作業に適した保護具・メガネ・靴・ヘルメット・手袋等を着用してください。また、緊急時への対応として、消火器・救急箱等の準備や、連絡手段を確保してください。



(2) ▲ 警告 こんなときは使用しない

- ① 疲れ等体調の悪いときは、機械を使用しないでください。
- ② 機械操作に不慣れな場合は、取扱方法や安全注意事項をよく理解してから機械を操作してください。あわせて使用する芝刈機の取扱説明書もよくお読みください。また、子供には使用させないでください。

(3) ▲ 警告 保護部品の確認

感電事故防止のため、アースを取り付けてください。

また、ベルトカバーはきちんと取り付けてあるか確認してください。



(4) ▲ 注意 機械を他人に貸すとき

機械を他人に貸すときは取扱方法をよく説明し、取扱説明書を渡して使用前にはよく読むよう指導してください。



2-2. 作業中の注意事項

(1) 注意

作業前にご使用の芝刈機の取扱説明書もあわせて参照してください。



(2) 警告 リール刃（回転刃）の取り扱い

①作業やメンテナンス中、リール刃や伝動軸等、回転している部分は危険ですので手足を入れたり触れたりしないでください。触れる場合は必ずスイッチを切り、電源プラグを抜いてください。



②刃先は非常に鋭利なため、必ず手袋を着用してください。



③ラッピング研磨はリール刃回転方向を芝刈時とは逆の方向で行います。回転しているリール刃にブラシで研磨剤を塗るときはブラシや手が巻き込まれないよう十分注意してください。



(3) 警告 研磨剤の取り扱い

研磨剤が目に入った場合は、すぐに水またはぬるま湯で洗うこと。症状が重い場合は医師の診察を受けてください。

(4) 注意 機械の異常

異常振動や異常音の発生、発熱等機械の異常を認めた場合は直ちに停止させ原因を調べ、完全に修理した上で再使用してください。

(5) 注意 停電時の注意

停電の場合は必ずスイッチを切ること。スイッチを切り忘れると電気が復帰したとき、思わぬ事故を起すことがあります。

2-3. 作業後の安全点検

(1) 注意 電源の遮断

作業終了後は電源プラグを抜いてください。

(2) 注意 警告表示ラベルについて

警告表示ラベル・指示ラベルは常にきれいに保ち、なくなったり損傷がある場合は新しい物に取り替えてください。

(3) 注意 機械の改造禁止

機械の改造はしないでください。部品を交換するときは、当社が指定するものを使用してください。機械の改造や、当社指定以外の部品等を取り付けて運転すると、機械の損傷や傷害事故を招くことがあります。

2-4. その他の注意事項

(1) 注意 機械の上げ下げ



本機は27.5kgの重さがあります。持ち上げるときは、ひざを曲げ身体に近づけ、腰への負担を減らしてください。また、足の上に落さないように注意してください。

(2) 注意 目的外使用の禁止

本機は簡易研磨専用機です。研磨の目的以外で本機を使用しないでください。

3. 各部の名称

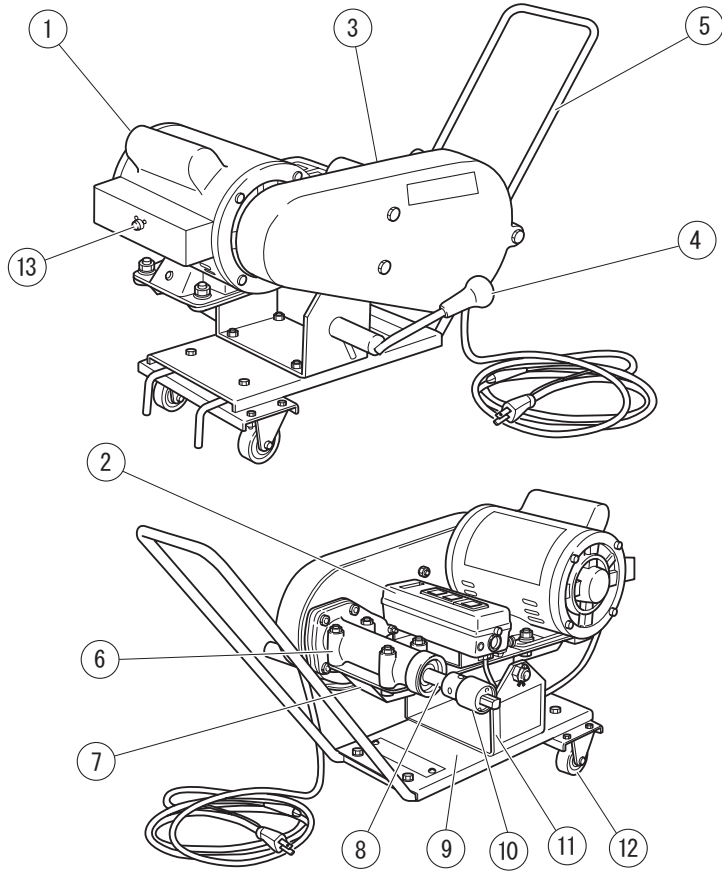


図 2

①	モーター	⑧	伝動軸
②	可逆型押ボタンスイッチ	⑨	フレーム
③	ベルトカバー	⑩	角ジョイント付ソケット
④	レバーハンドル	⑪	モーター台受け金
⑤	牽引棒	⑫	キャスター車輪
⑥	ギヤボックス	⑬	ブレーカーボタン
⑦	モーター台		

表 1

4. 使用前の点検

4-1. **▲ 警告** 機械に損傷・欠品がないか点検

ベルトカバーが取り付けられているか確認してください。カバーがない状態で作業を行うとベルト等に手が巻き込まれてケガをする恐れがあります。



4-2. ボルト・ナット類のゆるみ点検

ボルト・ナット類は、機械の振動で徐々にゆるんできます。定期的な増し締めを行ってください。

適正締付トルクN・m (kgf・cm)

	普通ボルト	調質ボルト
M6	8 (80)	
M8	18 (180)	36 (360)
M10	36 (360)	72 (720)
M12	60 (600)	120 (1200)

4-3. 連結の点検

本機の伝動軸と芝刈機のリール軸との連結が一直線で水平であるか、接続金具にガタつきがないか確認してください。(5ページ『5-2. リール軸の位置合わせ』を参照)

4-4. **▲ 注意** 電源の点検

電源はAC 100V (50/60Hz) です。モーター損傷の恐れがあるためAC 100V以外の電圧では使用しないでください。

4-5. **▲ 警告** アースの点検

感電事故防止のため、アースが接続されているか確認してください。アースは電源プラグにあるアースクリップを地中に埋めた接地棒等に接続してとります。(D種接地工事)

5. セット方法

5-1. 接続金具の選択

芝刈機のリール軸と本機伝動軸を連結させる金具を表2より選んでください。

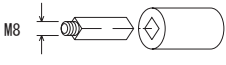
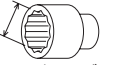
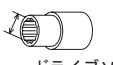
番号	接続金具	適用機種
1	 M8 四角ボルトと四角穴ソケットで一組	LM315GB, LM4D, LM41, LM45GC, LM54GB LM210G (ご注意: 右側モアとの接続は左ネジです) その他小型芝刈機 (各シリーズ)
2	 27mm ドライブソケット	LM180B, LM185B, LM184 (各シリーズ) LM30 他各種ギヤングモア
3	 13mm ドライブソケット	LM22GH, LM26GH, LM56G, LM66G, LM26TH, LM66T, LM54GB, LM210G (各シリーズ)

表 2

5-2. リール軸の位置合わせ

- ①付属品のローラー受け及びジャッキを用いて芝刈機のリール軸が地面と水平になるようにセットしてください。(図3、4参照)
- ②本機のレバーハンドルをゆるめ、伝動軸を芝刈機のリール軸と同じ高さに調節し、レバーハンドルをしっかり締めます。
- ③接続金具が作業中に外れないように芝刈機と本機の間隔に注意して確実に連結してください。



ジャッキの使用中に、レバーで指をはさむ恐れがありますので十分注意してください。

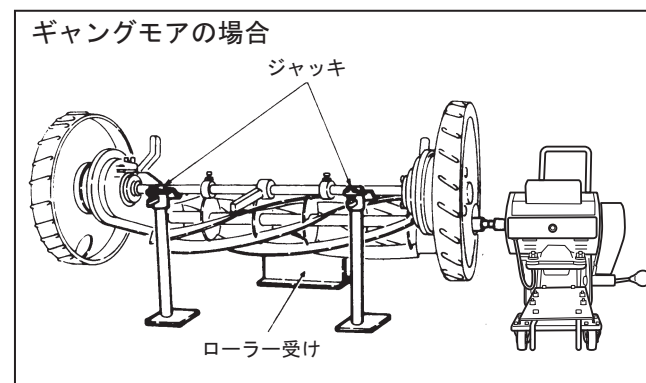


図 3

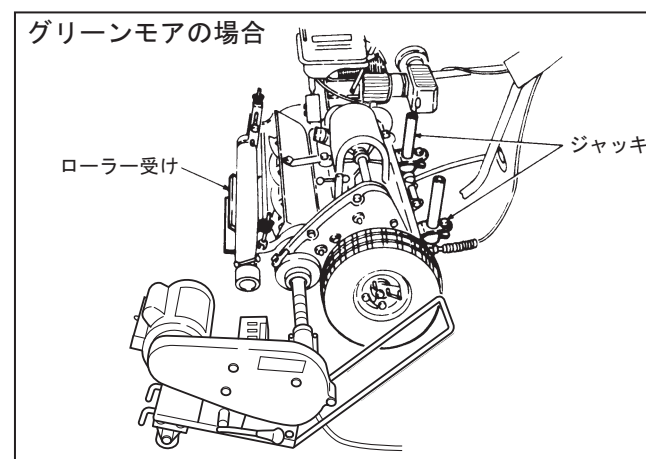


図 4

6. ラッピング (簡易研磨)

刃の研ぎ直し (円筒研磨) をするまでの簡易研磨として、リール刃を逆回転させながら研磨剤を塗ることにより、リール刃と受刃を同時に研磨します。



作業前にご使用の芝刈機の取扱説明書もあわせて参照してください。



6-1. 準備する物 ()内は、特別注文品です

- ・ 研磨剤……当社純正品の研磨剤
 - 3.5kg × 1 缶 (6902113 : ジェルコンパウンド# 150)
 - (6902119 : ジェルコンパウンド# 180)
 - (6902110 : ジェルコンパウンド# 220)
 - 3.5kg × 4 缶 (6902114 : ジェルコンパウンド# 150)
 - (6902120 : ジェルコンパウンド# 180)
 - (6902111 : ジェルコンパウンド# 220)
- ・ ブラシ…………… (K4803000020 : ブラシ)
 - ・ 工具類
 - ・ 短冊状の新聞紙、手袋、ウエス等

6-2. 警告 手順

- ・ 回転刃に触れる場合は、必ずスイッチを切り、電源プラグを抜くこと。
- ・ 刃先は非常に鋭利です。必ず手袋を着用すること。
- ・ 回転しているリール刃に、ブラシで研磨剤を塗るときは危険をとまいません。ブラシ及び手が、巻き込まれないよう十分注意すること。



- ①リール刃と受刃のかみ合わせを、左右平均に軽くかみ合わせる。
- ②本機の伝動軸と、芝刈機のリール軸を連結します。
- ③電源プラグをコンセントに差し込みます。
- ④リール刃が逆回転するようにスイッチを入れ、新聞紙がよく切れた部分にブラシで研磨剤を塗ります。切れない所は刃が減っているので研磨剤は塗らないでください。
- ⑤しばらく回しておき、接触音がしなくなったら、スイッチを切り、電源プラグを抜きます。
- ⑥新聞紙を用いて試し切りを行い、リール刃と受刃が全面にむらなくかみ合うまで②から⑥を繰り返してください。
- ⑦研磨剤を洗い落とし、刃の調整をして終了です。

6-3. Vベルトの張り調整

作業中にVベルトのすべりのため、伝動軸の回転が止まってしまう場合は、次の手順で調整をしてください。

- ①電源プラグを抜き、芝刈機と本機の連結をはずします。
- ②ボルト・ナットをゆるめ、ベルトカバーをはずします。
- ③モーターを固定している4本のボルト・ナットをゆるめます。
- ④モーター横のボルト2本を利用して、モーターをベルトの張り側に押し付けてベルトを張ります。モーターを固定しているボルト・ナットを締めつけてください。
- ⑤芝刈機と本機を連結し、電源プラグをコンセントに差し込みます。スイッチを入れ、ベルトのすべりが無いことを確認します。
- ⑥ベルトカバーを取り付けます。再度ゆるめたボルト・ナットに締め忘れがないか、確認してください。



- ・ Vベルトは張りすぎると軸受けを傷めたり、軸折損の事故を起こします。また、ゆるすぎるとすべてベルトを傷めます。
- ・ 張りの強さはプーリー間のベルト中央部を押し軽くたわむ程度に調整してください。

6-4. ブレーカーが作動した場合

作業中にブレーカーが作動してモーターの回転が停止した場合は、次の手順に従ってください。

- ①電源プラグを抜き、芝刈機と本機の連結をはずします。
- ②芝刈機のリールカッターを手で回し、軽く回るか確認します。重い場合は芝刈機の刃合わせの調整を行ってください。
- ③ブレーカーボタンを指で押しこみます。
- ④電源プラグをコンセントに差し込み、スイッチを入れて本機の伝動軸が回転するか確認します。
- ⑤回転が確認されたら芝刈機と連結し、ラッピング作業に戻ってください。

ブレーカーボタンを押し込んでもモーターが回転しない場合は、配線、モーター等の異常が考えられます。

7. 伝動軸の回転速度

工場出荷時のモータープーリー（カタログNo. 1-12）はφ 55mm側が使用されております。（参照：表 3）

このプーリーを一旦はずしてφ 65mm側に付け替えることにより回転速度を約 2 割速くすることができます。（6 ページ『6-3. Vベルトの張り調整』を参照）

推奨する回転速度は 140 (rpm) です。

回転速度とプーリー系の関係

プーリー径	50Hz 地域	60Hz 地域
φ 55 mm	113 (rpm)	140 (rpm)
φ 65 mm	140 (rpm)	173 (rpm)

表 3

8. 保守・点検

8-1. 清掃

使用後はきれいに清掃して、電源コードを差し込み口より抜いてください。



注意

電源コードを差し込んだままにしておくと、絶縁劣化により感電、漏電、火災の原因になる恐れがあります。

8-2. 防水について

本機は防水構造ではありません。モーター及びスイッチ等に水がかからないようにしてください。

8-3. モーターの保守・点検

モーターの保守・点検については、別冊のモーター取扱説明書を参照してください。



9. 仕様

型 式	RM20B
機体寸法	全長70 cm×全高40 cm×全幅38 cm
電 動 機	単相400W, コンデンサー始動
スイッチ	可逆型押ボタンスイッチ
電 源	100 V
回転速度	140rpm 50Hz地域… φ65プーリー使用 60Hz地域… φ55プーリー使用
総 質 量	32kg (付属品を含む)
付 属 品	ローラー受け…1 角ジョイント付ソケット…1 ジャッキ…2 ドライブソケット(27mm) …1 角ボルト…1 ドライブソケット(13mm) …1 四角穴ソケット…1

表 4

パーツカタログ

目次 《パーツカタログ》

1. フレームおよび電装部品 10
2. ギヤボックス部および付属品 12

ご注意

(本機お問い合わせについて)

型式が順次変更になっている場合がありますので、機械の型式と製造番号をあわせてご通知くださるようお願いいたします。

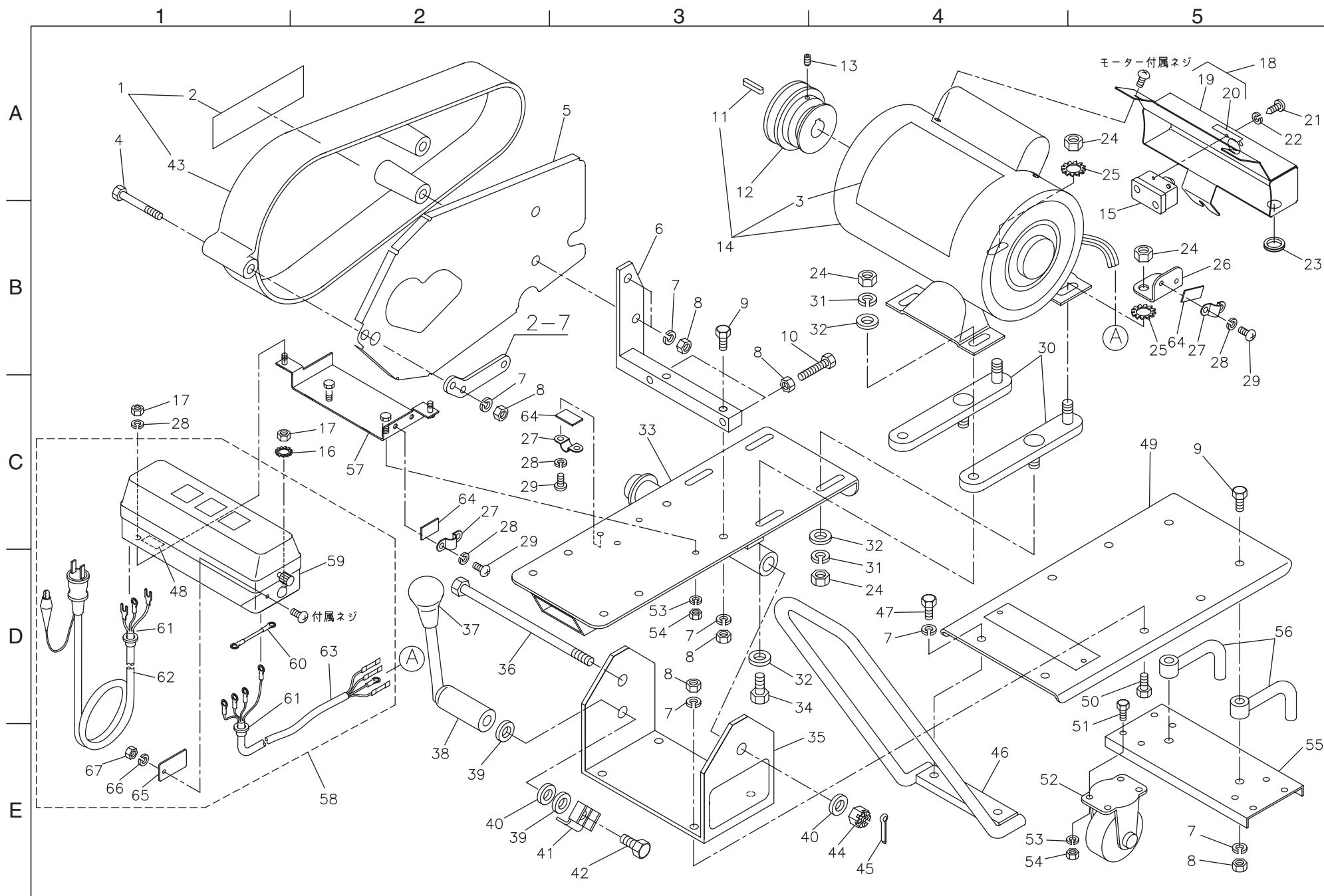
なお、本書記載事項は予告なしに変更することがあります。

(部品注文について)

部品は電算機にて管理しておりますが誤送の原因ともなりますので、部品注文の際は必ずカタログ番号・コード番号・部品名称 でご注文ください。

例	カタログ番号	コード番号	部品名称	個数
	1-49	RM20B--0266Z3	フレーム底板	1

1. フレームおよび電装部品

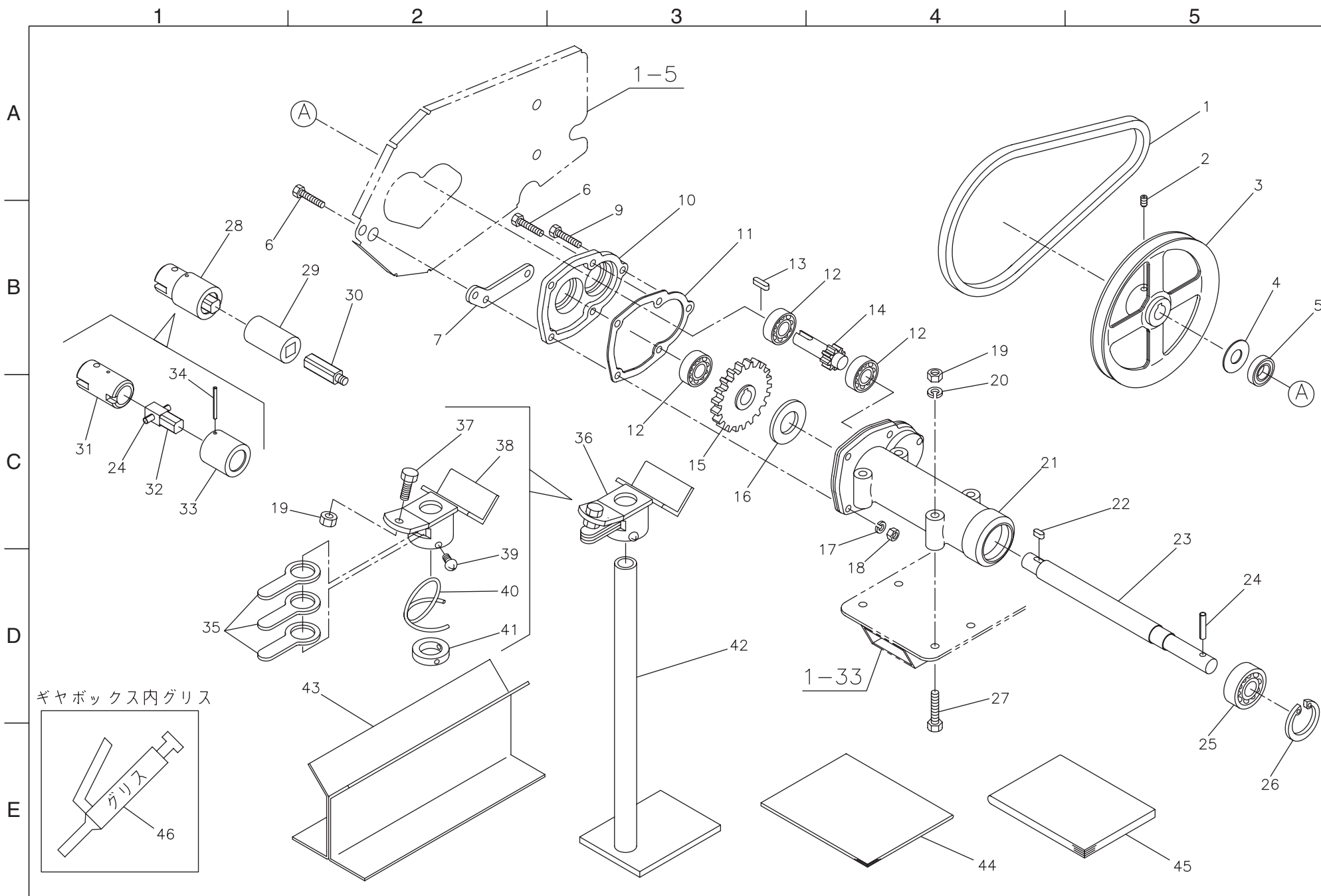


カタログ 番号	コード番号	部品名称	個数	備考
1-1	RM20B--0232Z0	ベルトカバーCOMP	1	
1-2	K4201000121	BARONESSマーク121	1	
1-3	K4205001740	警告ラベル	1	
1-4	K0000080702	8ボルト70	3	
1-5	RM20B--0285Z2	カバー	1	
1-6	RM20---0213Z2	ベルトカバー取付金	1	
1-7	K0200080002	8Sワッシャー	13	
1-8	K0100080002	8ナット	13	
1-9	K0000080302	8ボルト30	4	
1-10	K0000080502	8ボルト50	2	
1-11	K0500505250	5両丸キー525	1	
1-12	RM20---0302Z0	モータープーリー	1	
1-13	K0028060100	6ステンレスホーローセット10	1	
1-14	RM20B--0314Z0	モーターCOMP	1	
1-15	K3682000020	OR-627-10A	1	
1-16	K0222050002	5歯付座金外歯	2	
1-17	K0100050002	5ナット	4	
1-18	RM20B--0281Z0	配線カバーCOMP	1	
1-19	RM20B--0284Z2	配線カバー	1	
1-20	K4209001210	ブレーカーボタンマーク	1	
1-21	K0046030082	3+タッピンねじC-1なべ頭8	2	
1-22	K0200030002	3Sワッシャー	2	
1-23	K0900300140	膜付グロメットC30SG14A	1	
1-24	K0100100002	10ナット	6	
1-25	K0222100002	10歯付座金外歯形	2	
1-26	RM20B--0263Z2	コード支工金	1	
1-27	K5270002012	10コード押工	3	
1-28	K0200050002	5Sワッシャー	7	
1-29	K0042050102	5+丸小ねじ10	6	
1-30	RM20---0210Z2	モーターベース	2	
1-31	K0200100002	10Sワッシャー	4	
1-32	K5000100002	10ワッシャー	6	
1-33	RM20B--0209Z3	モーター台	1	
1-34	K0000100302	10ボルト30	2	
1-35	RM20---0202Z3	モーター台受ケ金	1	

カタログ 番号	コード番号	部品名称	個数	備考
1-36	RM20---0205Z2	ボルト	1	
1-37	K1300000040	9握り黒35.5	1	
1-38	RM20---0221A2	レバーハンドル	1	
1-39	K5011013222	1SPCC座金1322	2	
1-40	K5000120002	12ワッシャー	2	
1-41	RM20---0225Z2	回り止め板	1	
1-42	K0000120352	12ボルト35	1	
1-43	RM20---0217BR	ベルトカバー	1	
1-44	K0124120002	12みぞ付きナット低	1	
1-45	K0300032252	3.2割ピン25	1	
1-46	RM20A--0235Z3	牽引棒組立	1	
1-47	K0000080152	8ボルト15	2	
1-48	K4209000050	アースマーク	1	
1-49	RM20B--0266Z3	フレーム底板	1	
1-50	K0000080202	8ボルト20	4	
1-51	K0000060152	6ボルト15	8	
1-52	K2141000030	キャスト420R-R	2	
1-53	K0200060002	6Sワッシャー	10	
1-54	K0100060002	6ナット	10	
1-55	RM20A--0236Z3	キャスト取付台	1	
1-56	RM20A--0237Z2	ストッパー組立	2	
1-57	RM20B--0283Z3	スイッチ取付板	1	
1-58	RM20B--0301Z0	スイッチAss'y	1	
1-59	K3661000010	ナショナル押釦SW, BH	1	
1-60	RM20---0309Z0	リード線	1	
1-61	K4031000190	コード受ケゴム16	2	
1-62	RM20B--0313Z0	電源コード5000	1	
1-63	RM20B--0311Z0	メイン配線	1	
1-64	K4229000030	1ビニール板2027	3	
1-65	RM20B--0264Z0	キャップ押工板	1	
1-66	K0200040002	4Sワッシャー	1	
1-67	K0100040002	4ナット	1	

2. ギヤボックス部および付属品

-12-



ギヤボックス内グリス

グリス

46

カタログ 番号	コード番号	部品名称	個数	備考
2-1	K2310031000	VベルトA31	1	
2-2	K0028060100	6ステンレスホーローセット10	1	
2-3	RM20---0104A2	第1軸プーリー	1	
2-4	K5011015282	1SPCC座金1528	1	
2-5	K0801530050	オイルシールMH15305	1	
2-6	K0000060402	6ボルト40	4	
2-7	RM20---0216Z2	ベルトカバー取付金前	1	
2-8				
2-9	K0000060502	6ボルト50	1	
2-10	RM20---0116AR	ギヤーボックスフタ	1	
2-11	RM20---0117Z0	パッキン	1	
2-12	K0600062020	ベアリング6202	3	
2-13	K0500505250	5両丸キー525	1	
2-14	RM20---0101Z0	第1軸9丁ギヤ	1	
2-15	K6181000030	36丁ギヤ	1	
2-16	K0801940060	オイルシールMH19406	1	
2-17	K0200060002	6Sワッシャー	5	
2-18	K0100060002	6ナット	5	
2-19	K0100080002	8ナット	6	
2-20	K0200080002	8Sワッシャー	4	
2-21	RM20---0115ZR	ギヤーボックス	1	
2-22	K0500505100	5両丸キー510	1	
2-23	RM20---0108A2	伝動軸	1	
2-24	K0324060321	6スパイラルピン32	2	
2-25	K0612062030	ベアリング62032RD	1	
2-26	K0402040001	ストップリングR40	1	
2-27	K0003080552	8ボルト55	4	
2-28	RM20---0401Z0	角ジョイント付ソケット	1	
2-29	RM20---0408Z2	接続パイプ	1	
2-30	RM20---0409Z8	接続軸	2	
2-31	RM20---0402Z2	接続金	1	
2-32	RM20---0405Z2	角棒	1	
2-33	RM20---0403Z2	接続パイプ	1	
2-34	K0320030361	3スプリングピン36	1	
2-35	RM20---0414Z2	ジャッキレバー	6	

カタログ 番号	コード番号	部品名称	個数	備考
2-36	RM20A---0410Z0	ジャッキ本体組立	2	
2-37	K0000080252	8ボルト25	2	
2-38	RM20---0411ZD	ジャッキボディ	2	
2-39	K0040050082	5+丸さら小ねじ8	6	
2-40	K1090000038	ジャッキバネ	2	
2-41	K6218000182	22.5タップ付カラー35.59	2	
2-42	RM20---0417ZD	ジャッキ支柱	2	
2-43	RM20---0418AD	ローラー受ケ	1	
2-44	750103-77	取扱説明書&パーツカタログ	1	
2-45	RM20---0503Z0	モーター取扱説明書	1	
2-46	K2931000400	エクセライトEP No.2 400gチューブ		使用量15g



株式会社

〒442-8530

愛知県豊川市美幸町1-26

共栄社

TEL <0533> 84-1221 (代)

FAX <0533> 84-1220