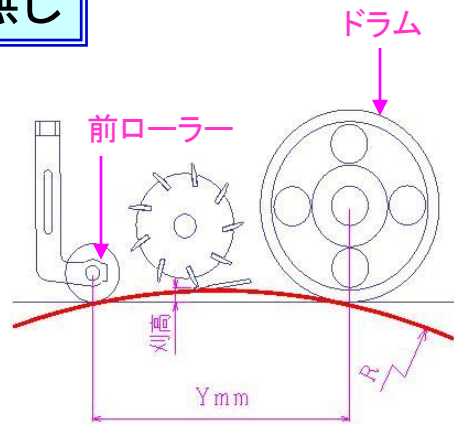


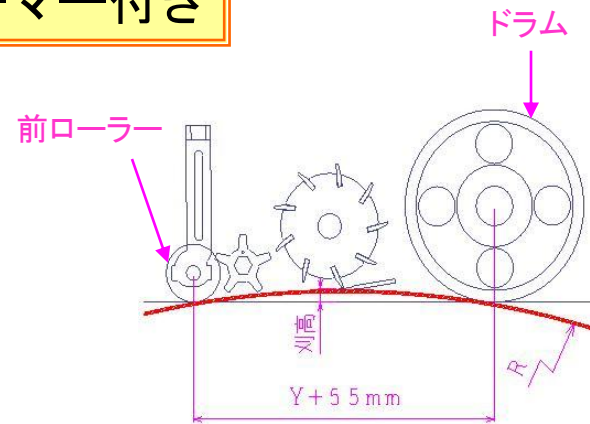


# 前後方向のアンジュレーション (前ローラー・ドラム距離とアンジュレーション)

グルーマー無し



グルーマー付き



条件: ベッドナイフ厚さ1.5mm

刈高 (mm)	アンジュレーション (m)	
	グルーマー無し	グルーマー付き
3.0	R=5.5	R=8.3
4.0	R=3.4	R=5.2
5.0	R=2.5	R=3.8